

Федеральное государственное бюджетное образовательное учреждение высшего образования
**«ПЕНЗЕНСКИЙ ГОСУДАРСТВЕННЫЙ УНИВЕРСИТЕТ
АРХИТЕКТУРЫ И СТРОИТЕЛЬСТВА»**

УТВЕРЖДАЮ
Проректор по УР ПГУАС

_____ / Толушов С.А./
« 03 » 07 2023 г.

РАБОЧИЕ ПРОГРАММЫ ДИСЦИПЛИН

по направлению подготовки
08.03.01 «Строительство»

Направленность / профиль: Теплогазоснабжение и вентиляция

Год начала реализации ОПОП 2023

Федеральное государственное бюджетное образовательное учреждение высшего образования
«ПЕНЗЕНСКИЙ ГОСУДАРСТВЕННЫЙ УНИВЕРСИТЕТ АРХИТЕКТУРЫ И
СТРОИТЕЛЬСТВА»

УТВЕРЖДАЮ
Руководитель направления подготовки
08.03.01 «Строительство»
код и наименование направления подготовки

_____/Кочергин А.С.
« ____ » _____ 2023 г.

РАБОЧАЯ ПРОГРАММА

Шифр	Наименование дисциплины
Б1.В.01	Элективные курсы по физической культуре и спорту

Код направления подготовки / специальности	08.03.01
Направление подготовки / специальность	Строительство
Наименование ООП (направленность / профиль)	Теплогазоснабжение и вентиляция
Год начала реализации ООП	2023
Уровень образования	бакалавриат
Форма обучения	Очная
Год разработки/обновления	2023

Разработчики:

должность	ученая степень, ученое звание	ФИО

Рабочая программа дисциплины разработана и одобрена кафедрой (структурным подразделением) «Физическое воспитание».

Заведующий кафедрой
(руководитель структурного подразделения)

_____/ Е.А. Нурдыгин /
Подпись, ФИО

Руководитель основной образовательной
программы

_____/ Королева Т.И. /
подпись ФИО

Рабочая программа утверждена методической комиссией ИИЭ (института/факультета)
протокол № 11 от «03» 07 2023 г.

Председатель методической комиссии

_____/ Кочергин А.С. /
Подпись ФИО

1. Цель освоения дисциплины

Целью освоения дисциплины «Элективные курсы по физической культуре и спорту» является формирование физической культуры личности и обеспечения психофизической готовности к будущей профессиональной деятельности, компетенций обучающегося в области физическая культура и спорт.

Программа составлена в соответствии с требованиями Федерального государственного образовательного стандарта высшего образования по направлению подготовки 08.03.01 «Строительство» и уровню высшего образования Бакалавриат, утвержденного приказом Минобрнауки России от 31.05.2017 г. №481.

Дисциплина относится к части, формируемой участниками образовательных отношений, Блока 1 «Дисциплины (модули)» основной профессиональной образовательной программы «Теплогазоснабжение и вентиляция» направления 08.03.01 «Строительство».

2. Перечень планируемых результатов обучения по дисциплине, соотнесенных с планируемыми результатами освоения образовательной программы

Код и наименование компетенции (результат освоения)	Код и наименование индикатора достижения компетенции
УК-7. Способен поддерживать должный уровень физической подготовленности для обеспечения полноценной социальной и профессиональной деятельности	7.1 Оценка влияния образа жизни на здоровье и физическую подготовку человека
	7.2 Оценка уровня развития личных физических качеств, показателей собственного здоровья
	7.3 Выбор здоровьесберегающих технологий с учетом физиологических особенностей организма
	7.4 Выбор методов и средств физической культуры и спорта для собственного физического развития, коррекции здоровья и восстановления работоспособности
	7.5 Выбор рациональных способов и приемов профилактики профессиональных заболеваний, психофизического и нервно-эмоционального утомления на рабочем месте

Код и наименование индикатора достижения компетенции	Наименование показателя оценивания (результата обучения по дисциплине)
УК-7.1. Оценка влияния образа жизни на здоровье и физическую подготовку человека	Знает основные средства физического воспитания Имеет навыки начального уровня: определять индивидуальный уровень развития своих физических качеств Имеет навыки основного уровня рационального применения учебного оборудования, аудиовизуальных средств, компьютерной техники, тренажерных устройств и специальной аппаратуры в процессе различных видов занятий
УК-7.2 Оценка уровня развития личных физических качеств, показателей собственного здоровья	Знает способы контроля и оценки физического развития Имеет навыки начального уровня использования средств и методов спортивной тренировки в развитии и формировании основных физических качеств и свойств личности Имеет навыки основного уровня – владеет системой

Код и наименование индикатора достижения компетенции	Наименование показателя оценивания (результата обучения по дисциплине)
	практических умений и навыков, обеспечивающих сохранение и укрепление здоровья
УК-7.3 Выбор здоровьесберегающих технологий с учетом физиологических особенностей организма	Знает общие положения оздоровительных систем физкультуры и спорта. Имеет навыки начального уровня использовать методы самоконтроля физического развития, физической подготовленности, функционального состояния для разработки индивидуальных программ оздоровительной и тренировочной направленности, Имеет навыки основного уровня развитие и совершенствование психофизических способностей и качеств (с выполнением установленных нормативов по общефизической и спортивно-технической подготовке).
УК-7.4 Выбор методов и средств физической культуры и спорта для собственного физического развития, коррекции здоровья и восстановления работоспособности	Знает принципы и методы спортивной подготовки, способы контроля и оценки физического развития. Имеет навыки начального уровня владеть основными методами и способами планирования и направленного формирования двигательных умений, навыков и физических качеств; Имеет навыки основного уровня владеет различными формами восстановления работоспособности организма, организации активного отдыха и реабилитации после травм и перенесённых заболеваний.
УК-7.5 Выбор рациональных способов и приемов профилактики профессиональных заболеваний, психофизического и нервно-эмоционального утомления на рабочем месте	Знает средства и методы спортивной подготовки для профилактики профессиональных заболеваний Имеет навыки начального уровня применение средств и форм физической культуры и спорта для профилактики профессиональных заболеваний Имеет навыки основного уровня применять на практике формы и средства физической культуры и спорта в различных условиях (на производстве).

Информация о формировании и контроле результатов обучения представлена в Фонде оценочных средств (Приложение 1).

3. Трудоемкость дисциплины и видов учебных занятий по дисциплине

Общая трудоемкость дисциплины составляет - зачётных единиц (- академических часов).

Видами учебных занятий и работы обучающегося по дисциплине могут являться.

Обозначение	Виды учебных занятий и работы обучающегося
Л	Лекции
ЛР	Лабораторные работы
ПЗ	Практические занятия
КРП	Групповые и индивидуальные консультации по курсовым работам (курсовым проектам)
СР	Самостоятельная работа обучающегося в период теоретического обучения
К	Самостоятельная работа обучающегося и контактная работа обучающегося с преподавателем в период промежуточной аттестации

Структура дисциплины:

Форма обучения – очная.

№	Наименование раздела дисциплины	Семестр	Количество часов по видам учебных занятий и работы обучающегося						Формы промежуточной аттестации, текущего контроля успеваемости	
			Л	ЛР	ПЗ	КП	КР	СР		К
1	Теоретические основы физической подготовки	1			3					<i>тестирование</i>
2	Основные стороны спортивной подготовки	1			29					<i>тестирование</i>
3	Соревновательная деятельность	1			16					<i>тестирование</i>
4	Итого за семестр:	1			48					<i>зачет</i>
5	Теоретические основы физической подготовки	2			4					<i>тестирование</i>
6	Основные стороны спортивной подготовки	2			36					<i>тестирование</i>
7	Соревновательная деятельность	2			16					<i>тестирование</i>
8	Итого за семестр:	2			56					<i>зачет</i>
9	Теоретические основы физической подготовки	3			4					<i>тестирование</i>
10	Основные стороны спортивной подготовки	3			36					<i>тестирование</i>
11	Соревновательная деятельность	3			16					<i>тестирование</i>
12	Итого за семестр:	3			56					<i>зачет</i>
30	Теоретические основы физической подготовки	4			4					<i>тестирование</i>
14	Основные стороны спортивной подготовки	4			36					<i>тестирование</i>
15	Соревновательная деятельность	4			16					<i>тестирование</i>
16	Итого за семестр:	4			56					<i>зачет</i>
17	Теоретические основы физической подготовки	5			4					<i>тестирование</i>
18	Основные стороны спортивной подготовки	5			36					<i>тестирование</i>
19	Соревновательная деятельность	5			16					<i>тестирование</i>
20	Итого за семестр:				54					<i>зачет</i>
21	Теоретические основы физической подготовки	6			4					<i>тестирование</i>
22	Основные стороны спортивной подготовки	6			36					<i>тестирование</i>
23	Соревновательная деятельность	6			16					<i>тестирование</i>
24	Итого за семестр:	6			56					<i>зачет</i>
25	Итого				328					

4. Содержание дисциплины, структурированное по видам учебных занятий и разделам

При проведении аудиторных учебных занятий предусмотрено проведение текущего контроля успеваемости:
тестирование.

4.1 Лекции

Учебным планом не предусмотрены.

4.2 Лабораторные работы

Учебным планом не предусмотрены.

4.3 Практические занятия

№	Наименование раздела дисциплины	Тема и содержание занятия
1	Теоретические основы физической подготовки	Средства спортивной тренировки Принципы спортивной тренировки Методы спортивной тренировки Правила, организация и проведение соревнований
2	Основные стороны спортивной подготовки	Общая физическая подготовка. Развитие основных физических качеств. Специальная спортивная подготовка. Развитие специальных физических качеств Спортивно-тактическая подготовка Психологическая подготовка Патриотическое воспитание
3	Соревновательная деятельность	Организация соревнований по видам спорта

4.4 Групповые и индивидуальные консультации по курсовым работам (курсовым проектам)

Учебным планом не предусмотрены.

4.5 Самостоятельная работа обучающегося в период теоретического обучения

Самостоятельная работа обучающегося в период теоретического обучения включает в себя:

- самостоятельную подготовку к учебным занятиям, включая подготовку к аудиторным формам текущего контроля успеваемости;
- подготовку реферата (студенты, с ограниченными возможностями и временно освобождённые от практических занятий);
- прохождения тестирования.

В таблице указаны темы для самостоятельного изучения обучающимся:

№	Наименование раздела дисциплины	Темы для самостоятельного изучения
1	Теоретические основы физической подготовки	История развития видов спорта или оздоровительных систем
2	Основные стороны спортивной подготовки	Специальная спортивная подготовка (ППФП). Развитие специальных физических качеств.

3	Соревновательная деятельность	Планирование тренировочно-соревновательного процесса в период обучения в вузе.
---	-------------------------------	--

4.6 Самостоятельная работа обучающегося и контактная работа обучающегося с преподавателем в период промежуточной аттестации

Работа обучающегося в период промежуточной аттестации включает в себя подготовку к формам промежуточной аттестации (зачёту), а также саму промежуточную аттестацию.

4.7 Воспитательная работа

№	Направление воспитательной работы	Наименование раздела дисциплины	Тема и содержание занятий
1	Физическое	Общая физическая подготовка. Развитие основных физических качеств. Специальная спортивная подготовка. Развитие специальных физических качеств Спортивно-тактическая подготовка Психологическая подготовка Патриотическое воспитание	Практическое занятие: Основные стороны спортивной подготовки

5. Оценочные материалы по дисциплине

Фонд оценочных средств по дисциплине приведён в Приложении 1 к рабочей программе дисциплины.

Оценочные средства для проведения промежуточной аттестации, а также текущего контроля по дисциплине хранятся на кафедре (структурном подразделении), ответственной за преподавание данной дисциплины.

6. Учебно-методическое и материально-техническое обеспечение дисциплины

Основные принципы осуществления учебной работы обучающихся изложены в локальных нормативных актах, определяющих порядок организации контактной работы и порядок самостоятельной работы обучающихся. Организация учебной работы обучающихся на аудиторных учебных занятиях осуществляется в соответствии с п. 3.

6.1 Перечень учебных изданий и учебно-методических материалов для освоения дисциплины

Для освоения дисциплины обучающийся может использовать учебные издания и учебно-методические материалы, имеющиеся в научно-технической библиотеке ПГУАС и/или размещённые в Электронных библиотечных системах.

Актуальный перечень учебных изданий и учебно-методических материалов представлен в Приложении 2 к рабочей программе дисциплины.

6.2 Перечень профессиональных баз данных и информационных справочных систем

При осуществлении образовательного процесса по дисциплине используются профессиональные базы данных и информационных справочных систем, перечень которых указан в Приложении 3 к рабочей программе дисциплины.

6.3 Перечень материально-технического, программного обеспечения освоения дисциплины

Учебные занятия по дисциплине проводятся в помещениях, оснащенных соответствующим оборудованием и программным обеспечением.

Перечень материально-технического и программного обеспечения дисциплины приведен в Приложении 4 к рабочей программе дисциплины.

Приложение 1 к рабочей программе

Шифр	Наименование дисциплины
Б1.В.01	Элективные курсы по физической культуре и спорту

Код направления подготовки / специальности	08.03.01
Направление подготовки / специальность	Строительство
Наименование ООП (направленность / профиль)	Теплогазоснабжение и вентиляция
Год начала реализации ООП	2023
Уровень образования	бакалавриат
Форма обучения	Очная
Год разработки/обновления	2023

ФОНД ОЦЕНОЧНЫХ СРЕДСТВ**1. Описание показателей и критериев оценивания компетенций, описание шкал оценивания**

Оценивание формирования компетенций производится на основе показателей оценивания, указанных в п.2. рабочей программы и в п.1.1 ФОС.

Связь компетенций, индикаторов достижения компетенций и показателей оценивания приведена в п.2 рабочей программы.

1.1 Описание формирования и контроля показателей оценивания

Оценивание уровня освоения обучающимся компетенций осуществляется с помощью форм промежуточной аттестации и текущего контроля. Формы промежуточной аттестации и текущего контроля успеваемости по дисциплине, с помощью которых производится оценивание, указаны в учебном плане и в п.3 рабочей программы.

В таблице приведена информация о формировании результатов обучения по дисциплине разделами дисциплины, а также о контроле показателей оценивания компетенций формами оценивания.

Наименование показателя оценивания (результата обучения по дисциплине)	Номера разделов дисциплины	Формы оценивания (формы промежуточной аттестации, текущего контроля успеваемости)
Знает основные средства физического воспитания Имеет навыки начального уровня: определять индивидуальный уровень развития своих физических качеств Имеет навыки основного уровня рационального применения учебного оборудования, аудиовизуальных средств, компьютерной техники, тренажерных устройств и специальной аппаратуры в процессе различных видов занятий	1,2,3	тестирование
Знает способы контроля и оценки физического развития Имеет навыки начального уровня использования	1,2,3	тестирование

<p>средств и методов спортивной тренировки в развитии и формировании основных физических качеств и свойств личности</p> <p>Имеет навыки основного уровня – владеет системой практических умений и навыков, обеспечивающих сохранение и укрепление здоровья</p>		
<p>Знает общие положения оздоровительных систем физкультуры и спорта.</p> <p>Имеет навыки начального уровня использовать методы самоконтроля физического развития, физической подготовленности, функционального состояния для разработки индивидуальных программ оздоровительной и тренировочной направленности,</p> <p>Имеет навыки основного уровня развитие и совершенствование психофизических способностей и качеств (с выполнением установленных нормативов по общефизической и спортивно-технической подготовке).</p>	1,2,3	тестирование
<p>Знает принципы и методы спортивной подготовки, способы контроля и оценки физического развития.</p> <p>Имеет навыки начального уровня владеть основными методами и способами планирования и направленного формирования двигательных умений, навыков и физических качеств;</p> <p>Имеет навыки основного уровня владеет различными формами восстановления работоспособности организма, организации активного отдыха и реабилитации после травм и перенесённых заболеваний.</p>	1,2,3	тестирование
<p>Знает средства и методы спортивной подготовки для профилактики профессиональных заболеваний</p> <p>Имеет навыки начального уровня применение средств и форм физической культуры и спорта для профилактики профессиональных заболеваний</p> <p>Имеет навыки основного уровня применять на практике формы и средства физической культуры и спорта в различных условиях (на производстве).</p>	1,2,3	тестирование

1.2 Описание критериев оценивания компетенций и шкалы оценивания

При проведении промежуточной аттестации в форме зачёта используется шкала оценивания: «Не зачтено», «Зачтено».

Показателями оценивания являются знания и навыки обучающегося, полученные при изучении дисциплины.

Критериями оценивания достижения показателей являются:

Показатель оценивания	Критерий оценивания
Знания	Знает основные средства физического воспитания, способы контроля и оценки физического развития, общие положения оздоровительных систем физкультуры и спорта, принципы и методы спортивной подготовки, способы контроля и оценки физического развития, средства и методы спортивной подготовки для профилактики профессиональных заболеваний.

Навыки начального уровня	Умеет определять индивидуальный уровень развития своих физических качеств, использовать средства и методы спортивной тренировки в развитии и формировании основных физических качеств и свойств личности, использовать методы самоконтроля физического развития, физической подготовленности, функционального состояния для разработки индивидуальных программ оздоровительной и тренировочной направленности, применять средства и формы физической культуры и спорта для профилактики профессиональных заболеваний.
Навыки основного уровня	Навыки рационального применения учебного оборудования, аудиовизуальных средств, компьютерной техники, тренажерных устройств и специальной аппаратуры в процессе различных видов занятий, владеет системой практических умений и навыков, обеспечивающих сохранение и укрепление здоровья, развитие и совершенствование психофизических способностей и качеств (с выполнением установленных нормативов по общефизической и спортивно-технической подготовке), владеет различными формами восстановления работоспособности организма, организации активного отдыха и реабилитации после травм и перенесённых заболеваний, применять на практике формы и средства физической культуры и спорта в различных условиях (на производстве).

2 Типовые контрольные задания для оценивания формирования компетенций

2.1 Промежуточная аттестация

2.1.1 Промежуточная аттестация в форме экзамена, дифференцированного зачета (зачета с оценкой), зачета

Форма(ы) промежуточной аттестации: зачет

Перечень типовых примерных вопросов/заданий для проведения зачёта в 6 семестре (очная форма обучения):

№	Наименование раздела дисциплины	Типовые вопросы/задания
1	Теоретические основы физической подготовки	Подготовка плана конспекта учебного занятия.
2	Основные стороны спортивной подготовки	Проведение учебного занятия.
3	Соревновательная деятельность	Выступление на соревнованиях за сборную команду университета и Пензенской области.

2.1.2 Промежуточная аттестация в форме защиты курсовой работы (курсового проекта)

Учебным планом не предусмотрено

2.2 Текущий контроль

2.2.1 Перечень форм текущего контроля:

1. Тестирование (практика)
2. Тестирование (теория)

2.2.2 Типовые контрольные задания форм текущего контроля:

Практические тесты, оцениваемые в баллах:

5 баллов хороший уровень, 4 балла – средний уровень, 3 балла – низкий уровень

Студенты, с ослабленным здоровьем допущенные до практических занятий, выполняют тесты доступные им по состоянию здоровья. Студенты, с ограниченными возможностями и временно освобожденные от практических занятий, тестирование выполняют в форме реферата.

Лёгкая атлетика:

1 семестр

тесты	юноши			девушки		
	5	4	3	5	4	3
бег 60 м (сек)	8,6	8,8	9,0	10,0	10,3	10,5
бег 200 м (сек)	29,0	29,6	30,0	35,0	38,0	40,0

2 семестр

тесты	юноши			девушки		
	5	4	3	5	4	3
бег 3000 м. (мин, сек.)	12.10	12,30	13.00			
бег 1000 м (мин., сек.)	3.40	3.50	4.10	4.50	5.00	5.10
бег 500 м (мин., сек.)				2.00	2.10	2.20
смешанный бег (бег, ходьба) 5 км (ю), 3 км.(д)	Закончить дистанцию					
бег 60 м (сек)	8,04	8,5	8,9	9,4	9,9	10,5
бег 200 м (сек)	28,3	30,7	34,3	36,0	37,0	38,0

3 семестр

тесты	юноши			девушки		
	5	4	3	5	4	3
бег 3000 м. (мин, сек.)	12.00	12,30	13.00			
бег 1000 м (мин., сек.)	3.40	3.50	3.55	4.50	5.00	5.10
бег 500 м (мин., сек.)				2.00	2.10	2.20
смешанный бег (бег, ходьба) 5 км (ю), 3 км.(д)	Закончить дистанцию					
бег 60 м (сек)	8,00	8,2	8,6	9,0	9,5	10,0
бег 200 м (сек)	26,9	28	34,3	36,0	37,0	38,0

4 семестр

тесты	юноши			девушки		
	5	4	3	5	4	3
бег 3000 м. (мин, сек.)	12.00	12.30	13.00			
бег 1000 м (мин., сек.)	3.40	3.50	3.55			
бег 2000 м (мин., сек.)				11.00	11.20	11.35
бег 500 м (мин., сек.)				2.00	2.10	2.20
смешанный бег (бег, ходьба) 5 км (ю), 3 км.(д)	Закончить дистанцию					
бег 60 м (сек)	7,8	8,0	8,2	9,4	9,9	10,5
бег 200 м (сек)	28,0	29,4	30,2	33,0	35,0	36,0

5 семестр

тесты	юноши			девушки		
	5	4	3	5	4	3
бег 3000 м. (мин, сек.)	12.00	12,30	13.10			
бег 1000 м (мин., сек.)	3.40	3.50	3.55			
бег 2000 м (мин., сек.)				10.15	10.50	11.15
бег 500 м (мин., сек.)				2.00	2.10	2.20
смешанный бег (бег, ходьба) 5 км (ю), 3 км. (д)	Закончить дистанцию					
бег 300 м (сек)	47,0	53,0	59,0	53,0	57,0	1.01,0
бег 1500 м (сек)	5.10,0	5.30,0	6.10,0	6.05,0	6.25,0	7.10,0

6 семестр

тесты	юноши			девушки		
	5	4	3	5	4	3
бег 300 м (сек)	45,0	47,0	53,0	49,0	53,0	57,0
бег 1500 м (сек)	5.00,0	5.10,0	5.30,0	5.40,0	6.05,0	6.25,0

Вопросы теста текущего контроля:

1 семестр

1. Ширина л/атлетической дорожки:

а) 125мм.; б) 130мм.; в) 90мм.

2. Кросс это? ответ

а) бег с препятствиями; б) бег по пересечённой местности; в) бег с отягощением.

3. В легкой атлетике ядро . ?

а) бросают; б) толкают; в) метают.

4. Валерий Борзов олимпийский чемпион на дистанции?

а) 1000м.; б) 1500м.; в). 800м.

5. К каким видам лёгкой атлетики не относится?

а) прыжки в длину; в) прыжки с шестом; б) прыжки через коня.

6. Что из перечисленного не относится к упражнениям лёгкой атлетики?

а) прыжки; б) лазание; г) метания.

7. В беге на длинные дистанции в лёгкой атлетике основным физическим качеством, определяющим успех, является...

а) выносливость; б) сила; г) ловкость.

8. Старт в беге в лёгкой атлетике начинают с команды:

а) «марш!»; в) «вперёд!»; б) «хоп!»

9. К Олимпийскому виду эстафетного бега в лёгкой атлетике не относится...

а) бег 4 по 100м.; б) бег 4 по 400м.; в) бег 4 по 1000м.

10. На дальность полёта спортивных снарядов при метании в лёгкой атлетике не влияет...

а) начальная скорость вылета снаряда; б) угол вылета снаряда; г) температура воздуха при метании.

2 семестр

1. Сколько даётся попыток в прыжках в высоту для взятия?

а) 5; б) 3; в) 4

2. В каком виде лёгкой атлетики сектор не огорожен сеткой?

а) метание диска; б) метание копья; в) метание молота

3. Стипель - ЧЕЗ это?

а) бег с барьерами; б) бег по шоссе; в) бег с препятствиями

4. Какая дистанция относится к средней?

а) 10000 м; б) 400 м; в) 3000 м

5. Сколько команд при старте на длинные дистанции?

а) 3; б) 2; в) 1

6. Соревновательная обувь спринтера?

а) шиповки; б) бутсы; в) кроссовки

7. Какова высота барьера у мужчин в беге на 110 м.?

а) 120 см; б) 110 см; в) 100 см.

8. В каком виде легкой атлетики присутствуют судьи по стилю?

а) метания; б) прыжки; в) спортивная ходьба

9. Какая самая длинная дистанция в легкой атлетике на Олимпийских играх?

а) 5000 м; б) 42195 м; в) 10000м

10) Куда осуществляется приземление в прыжке в длину с разбега?

а) на мат; б) в яму с песком; в) в яму с водой

3 семестр

1. Сколько команд при старте с колодок?
а) 2; б) 3; в) 1
2. Сколько беговых дорожек на стандартном 400 м стадионе по легкой атлетике?
а) 7; б) 5; в) 8
3. По какой части тела определяют финиш в легкой атлетике?
а) туловище; б) рука; в) нога
4. Какая длина дистанции в марафонном беге?
а) 50; б) 40; в) 42 км 195 м.
5. Из какого положения принимается старт на спринтерских дистанциях?
а) низкий; б) высокий; в) средний
6. Сколько можно делать фальстартов?
а) 2; б) 0; в) 1
7. В каком году легкая атлетика зародилась как вид спорта?
а) 1888; б) 1890; в) 1895
8. Самая короткая дистанция в легкой атлетике?
а) 60 м; б) 100 м; в) 30 м
9. Какая дистанция относится к спринту?
а) 1500 м; б) 800 м; в) 400 м
10. Сколько висит ядро метания для мужчин?
а) 6 кг; б) 7 кг; в) 8 кг.

4 семестр

1. Кто из перечисленных личностей не является легкоатлетом?
а) Сергей Бубка; б) Леброн Джеймс; в) Усейн Болт
2. Куда осуществляется прыжок в длину с разбега?
а) на твердую поверхность; б) на мат; в) в песок
3. Что не относится к легкоатлетическим видам?
а) прыжки; б) бег; в) плавание
4. Спринт-это.....?
а) вид прыжков в длину; б) бег на длинные дистанции; в) бег на короткие дистанции
5. Сколько попыток дается каждому участнику в прыжках в длину?
а) 1; б) 2; в) 3
6. Бег на длинные дистанции развивает.....?
а) выносливость; б) ловкость; в) гибкость
7. Бег по пересеченной местности называется.....?
а) кросс; б) конкурс; в) марш-бросок
- 8) Какой вид спорта называют «Королевой спорта»?
а) футбол; б) гимнастика; в) легкая атлетика
- 9) Какая из дистанций считается спринтерской?
а) 100м; б) 800м; в) 1500м
10. Результат прыжка в длину зависит от.....?
а) максимальной скорости разбега и отталкивания; б) быстрого выноса ноги; в) способа прыжка.

5 семестр

1. Что не является классической дистанцией в легкой атлетике?
а) 1000м; б) 1500м; в) 1000м
2. Для передачи эстафетной палочки, по правилам соревнований определяется «зона передачи», длиной.....?
а) 30м; б) 20м; в) 10м
3. Не рекомендуется проводить тренировку по легкой атлетике...?
а) ночью; б) во второй половине дня; в) после принятия пищи
4. Отсутствие разминки чаще всего приводит к...?

а) экономии сил; б) травмам; в) улучшению спортивного результата

5. Какая ходьба не является спортивной?

а) на время; б) по дорожке стадиона; в) оздоровительная

6. Какой из видов легкой атлетики, раньше других включили в программу ОИ?

а) метание диска; б) бег на длинную дистанцию; в) спринтерский бег

7. В каком виде прыжков наиболее высокая скорость прыгуна в фазе разбега?

а) прыжки в высоту; б) прыжки с шестом; в) прыжки в длину.

8. Как называется Международная любительская легкоатлетическая федерация?

а) НБА; б) ФИФА; в) ИААФ

9. Когда впервые был проведен Чемпионат России по легкой атлетике?

а) 1908; б) 1914; в) 1903

10. Укажите ширину линии разметки беговых дорожек стадиона?

а) 5 см; б) 10 см; в) 6,4 см.

6 семестр

1. Назовите снаряд, который не метают в лёгкой атлетике?

а) мяч; в) молот; б) копьё.

2. Куда приземляется прыгун в высоту, с шестом?

а) яму с песком; б) на мат; в) на батут.

3. Что является спортивной обувью л/атлета

а) шиповки; б) бутсы; в) чешки.

4. Сколько барьеров на 400 м.

а) 9; б) 11; в) 10.

5. В каком виде л/атлетике есть яма с водой?

а) многоборье; б) стипль-чез; в) прыжки в высоту.

6. Самые быстрые?

а) спринтеры; б) стайеры; в) прыгуны.

7. Какой спортивный снаряд имеет трос?

а) ядро; б) диск; в) молот.

8. Какое звание даётся пожизненно?

а) чемпион Мира; б) чемпион Олимпийских игр; в) чемпион Европы.

9. Диаметр планки для прыжков в высоту?

а) 40 мм.; б) 30 мм.; в) 25 мм.

10. Что означает звон колокола?

а) пожар; б) финиш; в) последний круг.

Аэробика:

1 семестр

Тест	Девушки			Юноши		
	5	4	3	5	4	3
Поднимание туловища из положения, лежа на спине (кол. раз)	50	40	30	60	50	30
Наклон вперед из положения, стоя с прямыми ногами на гимнастической скамье (см)	15	10	5	15	10	5

2 семестр

Тест	Девушки			Юноши		
	5	4	3	5	4	3
Тест на общую выносливость: бег 3000 м. (мин, сек.)				12.10	12,30	13.00
бег 1000 м (мин., сек.)	4.50	5.00	5.10	3.40	3.50	4.10
бег 500 м (мин., сек.)	2.00	2.10	2.20			
смешанный бег (бег, ходьба)	закончить дистанцию					

3 км, 5 км (ю)						
«Челночный бег» 4x9 м. (сек)	10,3	10,5	11,0	9,0	9,2	9,4
Поднимание туловища из положения лежа на спине (кол. раз)	60	50	40	40	50	40
Наклон вперед из положения, стоя с прямыми ногами на гимнастической скамье (см.)	20	15	10	15	10	5

3 семестр

Тест	Девушки			Юноши		
	5	4	3	5	4	3
Тест на общую выносливость: бег 3000 м. (мин, сек.)				12,00	12,30	13,00
бег 1000 м (мин., сек.)	4.50	5.00	5.10	3.40	3.50	4.00
бег 500 м (мин., сек.)	2.00	2.10	2.20			
смешанный бег (бег, ходьба) 3000 м (д), 5000 м (ю)	закончить дистанцию					
«Челночный бег» 4x9 м.(сек.)	10,0	10,2	10,4	8,4	8,6	8,8
Базовые шаги на степ-платформу (кол. раз. 1 мин)	80	75	65	80	75	65

4 семестр

Тест	Девушки			Юноши		
	5	4	3	5	4	3
Тест на общую выносливость: бег 3000 м. (мин, сек.)				12,00	12,30	13,00
бег 1000 м (мин., сек.)				3,40	3,50	3,55
бег 2000 м (мин., сек.)	11,00	11,20	11,35			
бег 500 м (мин., сек.)	2,00	2,10	2,20			
смешанный бег (бег, ходьба) 3000 м (д), 5000 м (ю)	закончить дистанцию					
«Челночный бег» 4x9 м. (сек.)	9,8	10,0	10,2	8,4	8,6	8,8
Базовые шаги на степ-платформу (кол. раз. 1 мин)	100	90	85	100	90	85
Подтягивание из виса лежа на низкой перекладине (кол. раз)	20	15	10	30	20	10
Упражнения для мышц ног, (приседания) (кол. раз)	20	15	10	40	30	20

5 семестр

Тест	Девушки			Юноши		
	5	4	3	5	4	3
Тест на общую выносливость: бег 3000 м. (мин, сек.)				12,00	12,30	13,10
бег 1000 м (мин., сек.)				3,40	3,50	3,55
бег 2000 м (мин., сек.)	10,15	10,50	11,15			
бег 500 м (мин., сек.)	2,00	2,10	2,20			
смешанный бег (бег, ходьба) 3000 м (д), 5000 м (ю)	закончить дистанцию					
Прыжки через скакалку за 45 сек (количество раз)	70	65	45	70	65	45
Выполнение комплекса базовых упражнений (шаги) мин.	30	20	10	30	20	10
Сгибание и разгибание рук в упоре лёжа на полу (кол. раз)	20	15	10	30	20	10

6 семестр

Тест	Девушки			Юноши		
	5	4	3	5	4	3
Выполнение комплекса базовых упражнений (шаги) (мин.)	40	30	20	50	40	30
Выполнение комплекса силовых упражнений	40	30	20	50	40	30

Вопросы теста текущего контроля:

1 семестр

1. **Как называется одно из новых направлений в фитнесе, сочетающее в себе бокс, танец и пилатес?**
а) йоксинг; б) пилосинг; в) боксидэнс.
2. **Эффект физических упражнений определяется прежде всего ...**
а) их формой; б) их содержанием; в) темпом движения.
3. **Синтез общеразвивающих и гимнастических упражнений, бега, подскоков, выполняемых без пауз и отдыха под музыкальное сопровождение называется:**
а) базовая аэробика; б) спортивная аэробика; в) тарааэробика.
4. **Что дословно означает слово «Фитнес» (от англ. «fitness»)?**
а) соответствие; б) совокупность; в) гимнастика;
5. **Как называется аэробика атлетической направленности с использованием специальной штанги в виде гимнастической палки различного веса:**
а) резист-аэробика; б) памп-аэробика; в) шейпинг
6. **Что такое «памп-аэробика»?**
а) выполнение физических упражнений в воде под музыкальное сопровождение; б) силовые занятия с использованием мини-штанги «barbell»; в) вид аэробики с использованием специальной степ-платформы.
7. **Что в переводе означает слово «to fit» от которого произошло понятие фитнес?**
а) заниматься физической культурой; б) соответствовать, быть в хорошей форме; в) быть на высоте.
8. **Система циклических упражнений, требующих проявления выносливости, способствующая совершенствованию функциональных возможностей сердечно-сосудистой и дыхательной системы, обозначается как:**
а) ритмическая гимнастика; б) круговая тренировка; в) аэробика
9. **Что такое аэробика?**
а) комплекс упражнений, в которых дыхательные движения сочетаются с движением тела, опорно-двигательного аппарата; б) соответствие различных спортивных упражнений, занятий и прочих способов улучшения здоровья, корректировки фигуры и общего укрепления организма; в) одно из наиболее эффективных средств, всесторонне действующих на человеческий организм
10. **Что представляет собой направление «Пол-дэнс»?**
а) комплекс упражнений с использованием специальной слайд-доски; б) упражнения на пилоне; в) вид аэробики с использованием специальной степ-платформы.

2 семестр

1. **Что такое аэробика?**
а) комплекс упражнений для увеличения аэробной активности
б) соответствие различных спортивных упражнений, занятий и прочих способов улучшения здоровья, корректировки фигуры и общего укрепления организма; в) одно из наиболее эффективных средств, всесторонне действующих на человеческий организм
2. **Что такое Фитнес?**
а) комплекс упражнений, в которых дыхательные движения сочетаются с движением тела, опорно-двигательного аппарата; б) Комплекс упражнений для улучшения здоровья, корректировки фигуры и общего укрепления организма; в) одно из наиболее эффективных средств, всесторонне действующих на человеческий организм
3. **Как называется одно из новых направлений в фитнесе, сочетающее в себе бокс, танец и пилатес?**
а) Йоксинг; б) Пилосинг; в) Боксидэнс
4. **Эффект физических упражнений определяется прежде всего...**
а) их формой; б) их содержанием; в) темпом движения
5. **Что дословно означает слово «Фитнес» (от англ. «fitness»)?**
а) соответствие; б) совокупность; в) гимнастика;

6. Как называется аэробика атлетической направленности с использованием специальной штанги в виде гимнастической палки различного веса:

- а) резист-аэробика; б) памп-аэробика; в) шейпинг

7. Для развития силы на занятиях аэробикой не используются:

- а) упражнения с отягощениями; б) упражнения с собственным весом; в) упражнения на скорость

8. Что в переводе означает слово «to fit» от которого произошло понятие фитнес?

- а) заниматься физической культурой; б) соответствовать, быть в хорошей форме; в) быть на высоте.

9. Система циклических упражнений, требующих проявления выносливости, способствующая совершенствованию функциональных возможностей сердечно-сосудистой и дыхательной системы, обозначается как:

- а) ритмическая гимнастика; б) круговая тренировка; в) аэробика

10. Что представляет собой направление «Пол-дэнс»?

- а) комплекс упражнений с использованием специальной слайд-доски; б) упражнения на пилоне; в) вид аэробики с использованием специальной степ-платформы

3 семестр

1. Комплекс упражнений, в которых дыхательные движения сочетаются с движением тела, опорно-двигательного аппарата это...

- а) аэробика; б) фитнес; в) атлетическая гимнастика

2. Соответствие различных спортивных упражнений, занятий и прочих способов улучшения здоровья, корректировки фигуры и общего укрепления организма это...

- а) аэробика; б) фитнес; в) атлетическая гимнастика

3. Система преимущественно силовых упражнений для женщин, направленная на коррекцию фигуры и улучшения функционального состояния организма, принято обозначать как:

- а) шейпинг, б) атлетизм, в) гидроаэробика

4. Какой предмет используется для занятий «босу»?

- а) резиновый мяч; б) половина резинового мяча; в) резиновая лента

5. Ритм как комплексная характеристика техники физических упражнений отражает ...

- а) закономерный порядок распределения усилий во времени и пространстве; б) частоту движений в единицу времени; в) точность двигательного действия и его конечный результат

6. Какого направления фитнеса не существует?

- а) цигун; б) калланетика; в) аквабосу

7. Позы, принимаемые человеком, занимающимся йогой, называются:

- а) асаны; б) инь; в) дао

8. Под аэробной нагрузкой (аэробикой) понимается...:

- а) участие в работе больших мышечных групп; возможность продолжительного выполнения упражнения; ритмический характер мышечной деятельности; в) систематическое выполнение тех физических упражнений, которые охватывают работой большую группу мышц и являются продолжительными; обеспечиваются энергией за счёт аэробных процессов в) циклические упражнения, которые способствуют благоприятным функциональным изменениям в организме

9. Термин «гидроаэробика» означает: а) гимнастическое упражнение в воде; б) гидромассаж в движении; в) подводные упражнения для не умеющих плавать

10. Что такое «стрейтчинг»?

- а) комплекс упражнений направленных на растяжение мышечной ткани; б) комплекс танцевальных движений на основе базовых шагов; в) силовые занятия с использованием мини-штанги «barbell»

4 семестр

1. Какие упражнения относятся к спортивной аэробике?

- а) так джамп (с поворотом и обычный); аэр джек, «кошка»; тур; страдлл (ноги вместе, ноги врозь); казак (с поворотом и обычный); прыжок в шпагате (с места и с разбегу); б) отжимание в упоре лежа, в упоре лежа локти назад, отжимание со шпагатом (венсон); уголок ноги вместе и

ноги врозь, высокий угол, поворот угла на 90, 180 и 360 градусов; проползание через шпагат (панкейк), махи; либула; размножка; в) шаг, марш, ланч, грейп-вайн, шоссе.

2. Разнообразный вид передвижений: на носках, острый, широкий?

а) бег; б) шаг ; в) прыжок

3. Направление аэробики, в котором используется степ-платформа

а) фитнес-аэробика; б) аква-аэробика; в) степ-аэробика

4. Какие упражнения относятся к стретчингу?

а) «березка», «плуг», «корзинка», мост, мост на локтях, «бабочка», «уголок», «черепашка», «скручивание», «лодочка», складка; б) стойки на голове, на лопатках, на руках, перевороты на локтях вперед и назад, перевороты вперед и назад, переворот в сторону (колесо), рондат; в) базовые шаги и прыжки, поддержки и пирамиды (парные, тройки и шестерки, станты).

5. Какой прыжок не используется в аэробике?

а) «так джамп»; б) «страдл»; в) «выше неба»

6. Назовите базовый шаг, который выполняется на 4 счета. "1" - шаг правой ногой вперед. "2" - приставить левую ногу. "3" - шаг правой ногой назад. "4" - приставить левую .

а) Touch-step; б) Step-touch; в) Basic step

7. Что такое аэробика

а) спортивная игра; б) гимнастика с элементами хореографии; в) водный вид спорта

8. В какой стране появилась аэробика?

а) Франция; б) Бразилия; в) США

9. Какой из перечисленных терминов не является направлением в аэробике?

а) фитнес-аэробика; б) фигурная аэробика; в) танцевальная аэробика

10. Кто из известных актрис внес большой вклад в развитие аэробики?

а) Джейн Фонда; б) Элизабет Тэйлор; в) Деми Мур

5 семестр

1. Поперечный и продольный, это виды...

а) прыжков; б) шпагатов; в) шагов

2. Комплекс упражнений для растяжки мышц -это...

а) стретчинг; б) черлидинг; в) танец

3. Комплекс упражнений с фитболом- это занятия:

а) со скакалкой, б) с большим мячом; в) с гантелями

4. Упражнения для пресса не выполняются:

а) лежа на полу, б) в виси на перекладине; в) стоя

5.Комплекс аэробики проводится под музыку

а) для настроения; б) для темпа и ритма; в) для измерения времени

6. Какого предмета нет в комплексах аэробики

а) скакалки; б) булавы; в) гантели

7 .Степ-аэробика-это комплекс упражнений с:

а) платформой; б) шведской стенкой; в) скакалкой

8. Развитие ловкости на аэробике – это занятия:

а) с отягощениями; б) с различными предметами; в) выполнение шагов

9. Что происходит с мышцами человека при занятиях аэробикой

а) уменьшаются в объеме; б) остаются прежними; в) увеличивается объем

10. Для чего необходима система самоконтроля при занятиях аэробикой

а) для тренера; б) для оценки своего самочувствия; в) для контроля

6 семестр

1. Комплекс упражнений, в которых дыхательные движения сочетаются с движением тела, опорно-двигательного аппарата это...

а) аэробика; б) фитнес; в) атлетическая гимнастика

2. Соответствие различных спортивных упражнений, занятий и прочих способов улучшения здоровья, коррективки фигуры и общего укрепления организма это...

а) аэробика; б) фитнес; в) атлетическая гимнастика

3. Система преимущественно силовых упражнений для женщин, направленная на коррекцию фигуры и улучшения функционального состояния организма, принято обозначать как:

а) шейпинг; б) атлетизм; в) гидроаэробика.

4. Какой предмет используется для занятий «босу»?

а) резиновый мяч; б) половина резинового мяча; в) резиновая лента

5. Ритм как комплексная характеристика техники физических упражнений отражает ...

а) закономерный порядок распределения усилий во времени и пространстве, последовательность и меру их изменения (нарастание и уменьшение) в динамике действия; б) частоту движений в единицу времени; в) точность двигательного действия и его конечный результат.

6. Памп-аэробика характеризуется выполнением упражнений...

а) с облегчённой штангой; б) с использованием пружинистой пластины; в) на специальном напольном покрытии.

7. Какого направления фитнеса не существует?

а) цигун; б) калланетика; в) аквабосу.

8. Позы, принимаемые человеком, занимающимся йогой, называются:

а) асаны; б) инь; в) дао.

9. Под аэробной нагрузкой (аэробикой) понимается...:

а) участие в работе больших мышечных групп; возможность продолжительного выполнения упражнения; ритмический характер мышечной деятельности; б) систематическое выполнение тех физических упражнений, которые охватывают работой большую группу мышц и являются продолжительными; обеспечиваются энергией за счёт аэробных процессов; в) циклические упражнения, которые способствуют благоприятным функциональным изменениям в организме.

10. Термин «гидроаэробика» означает:

а) гимнастическое упражнение в воде; б) гидромассаж движениями; в) подводящие упражнения для не умеющих плавать

Баскетбол:

1 семестр

тесты	юноши			девушки		
	5	4	3	5	4	3
Ведение мяча правой рукой, остановка на два шага, поворот на осевой ноге, ведение левой рукой, остановка на два шага	Техника исполнения			Техника исполнения		
Передача мяча в круг (диаметр 30 см. на расстоянии 2 м. за 30 сек)	18	16	15	16	15	13

2 семестр

тесты	юноши			девушки		
	5	4	3	5	4	3
бег 3000 м. (мин, сек.)	12.10	12,30	13.00			
бег 1000 м (мин., сек.)	3.40	3.50	4.10	4.50	5.00	5.10
бег 500 м (мин., сек.)				2.00	2.10	2.20
смешанный бег (бег, ходьба) 5 км (ю), 3 км.(д)	Закончить дистанцию					
ведение – бросок после двух шагов слева, справа (из 5)	5	4	3	4	3	2
штрафные броски (мяч подаёт партнёр) (из 10 бросков)	7	6	4	6	5	3

3 семестр

тесты	юноши			девушки		
	5	4	3	5	4	3
бег 3000 м. (мин, сек.)	12.00	12,30	13.00			
бег 1000 м (мин., сек.)	3.40	3.50	3.55	4.50	5.00	5.10
бег 500 м (мин., сек.)				2.00	2.10	2.20
смешанный бег (бег, ходьба) 5 км (ю), 3 км.(д)	Закончить дистанцию					
встречная передача в движении	техника исполнения			техника исполнения		
Ведение мяча с обводкой стоек (6) и броском в кольцо (на технику 5 попыток)	5	4	3	5	4	3

4 семестр

тесты	юноши			девушки		
	5	4	3	5	4	3
бег 3000 м. (мин, сек.)	12.00	12.30	13.00			
бег 1000 м (мин., сек.)	3.40	3.50	3.55			
бег 2000 м (мин., сек.)				11.00	11.20	11.35
бег 500 м (мин., сек.)				2.00	2.10	2.20
смешанный бег (бег, ходьба) 5 км (ю), 3 км.(д)	Закончить дистанцию					
перемещение приставными шагами 6x5 м. (сек.)	14	15	16	15	16	17
штрафные броски (из 10)	7	6	5	7	6	5

5 семестр

тесты	юноши			девушки		
	5	4	3	5	4	3
бег 3000 м. (мин, сек.)	12.00	12,30	13.10			
бег 1000 м (мин., сек.)	3.40	3.50	3.55			
бег 2000 м (мин., сек.)				10.15	10.50	11.15
бег 500 м (мин., сек.)				2.00	2.10	2.20
смешанный бег (бег, ходьба) 5 км (ю), 3 км.(д)	Закончить дистанцию					
ведение мяча с броском из под щита (выполняющий упражнение с мячом в руках стоит с правой стороны от щита в точке пересечения лицевой и 6-и метровой линии, по сигналу выполняющий упражнение начинает ведение правой рукой, обводит область штрафного броска, включая полукруг, с права на лево у первого усика входит в зону 3-х сек. и бросает мяч в корзину правой рукой (5 проходов)	5	4	3	5	4	3
бросок в кольцо с 5-и точек по 2-а броска (попадания)	6	5	4	6	5	4

6 семестр

тесты	юноши			девушки		
	5	4	3	5	4	3
Передача мяча на быстроту (передача мяча в парах, на время, 30 сек. 6 м.)	28	27	26	25	24	23
Челночный бег «ёлочка»	28	29	30	30	31	32

Вопросы теста текущего контроля:

1 семестр

- 1. В каком году баскетбол возник, как спортивная игра?**
а) 1861г.; б) 1891г.; в) 1824г.
- 2. В какой стране произошел баскетбол?**
а) США; б) Англия; в) Россия
- 3. По сколько игроков в обеих командах одновременно участвуют в игре?**
а) 8 игроков; б) 6 игроков; в) 5 игроков
- 4. Назовите размеры баскетбольной площадки**
а) 9 x 18 м; б) 10 x 15 м; в) 28 x 15 м.
- 5. Высота баскетбольного кольца равна:**
а) 2 м 50 см; б) 3 м 50 см; в) 3 м 05 см.
- 6. С какого номера и по какой номер должны иметь игроки баскетбольной команды на майке?**
а) с 4 по 15; б) с 1 по неограниченно; в) с 0 по 99.
- 7. Сколько судей проводят игру на поле?**
а) 2; б) 3; в) 4.
- 8. Что такое "фол"?**
а) персональное замечание игроку или тренеру; б) заброшенный мяч с игры; в) заброшенный мяч со штрафного броска.
- 9. Что такое "тайм-аут"?**
а) минутный перерыв в игре; б) окончание игры; в) замена игроков.
- 10. Сколько максимально фолов может получить игрок за одну игру?**
а) два; б) пять; в) десять.

2 семестр

- 1. В баскетбол играют две (2) команды, в каждой из которых:**
а) 5 игроков; б) 6 игроков; в) 7 игроков
- 2. Какая страна является родиной баскетбола?**
а) Канада; б) Соединенные Штаты Америки; в) Россия
- 3. Победителем игры становится команда, которая по окончании игрового времени набрала**
а) 25 очков; б) 45 очков; в) большее количество очков
- 4. Размеры игровой площадки:**
а) 40 м в длину и 20 м в ширину; б) 25 м в длину и 18; в) 28 м в длину и 15 в ширину
- 5. Лицевые и боковые линии являются:**
а) частями игровой площадки?; б) частями аута; в) нейтральными частями площадки
- 6. За забитый штрафной бросок, команде записывают:**
а) 1 очко; б) 2 очка; в) 3 очка
- 7. Мяч можно водить одновременно:**
а) двумя руками; б) одной рукой; в) ногой
- 8. После ведения мяча при остановке, разрешается делать:**
а) два шага; б) три шага; в) бежать
- 9. Тренер какой команды должен первым указать пятерых (5) игроков, которые начнут игру:**
а) тренер команды «А» (команды-хозяина); б) тренер команды «Б» (команды – гостей)
в) тренер любой из команд
- 10. Основное время игры состоит:**
а) из 2 периодов по 20 минут чистого времени; б) из 4 периодов по 10 минут чистого времени
в) из 4 периодов по 10 минут грязного времени

3 семестр

- 1. Корзину, которую команда атакует, называют:**
а) собственной корзиной; б) корзиной соперника; в) нет названия
- 2. Команды меняются игровыми кольцами:**

а) после каждого периода; б) после второго периода; в) не меняются вообще

3. Команда должна выполнить бросок с игры, когда игрок этой команды устанавливает контроль над «живым» мячом на игровой площадке за:

а) 24 секунды; б) 28 секунд; в) 14 секунд

4. В баскетболе можно отбивать мяч:

а) ногой; б) головой; в) рукой

5. Продолжительность перерывов в игре между 1 и 2 периодами, 3 и 4 периодами, составляет:

а) 1 минута; б) 2 минуты; в) 5 минут

6. Когда по одному или более соперников удерживают мяч и не могут овладеть им назначают:

а) спорный мяч; б) фол; в) штрафной бросок

7. Игра может начаться, если у каждой из команд на площадке по:

а) 3 игрока; б) 5 игроков; в) 6 игроков

8. Сколько раз может отбивать мяч один из спорящих игроков при розыгрыше спорного, пока тот не коснется одного из восьми не прыгавших игроков или пола?

а) 2 раза; б) 3 раза; в) сколько угодно

9. Игрок удаляется до конца игры после получения персонального замечания:

а) третьего; б) пятого; в) шестого

10. Если игрок случайно забрасывает мяч с игры в собственную корзину своей команды, то два очка записываются:

а) капитану команды соперников на игровой площадке; б) данному игроку; в) никому не записываются

4 семестр

1. Дополнительный период игры длится:

а) 5 минут чистого времени; б) 10 минут грязного времени; в) 10 минут чистого времени

2. За какой командный фол назначаются штрафные броски?

а) третий; б) четвертый; в) пятый

3. Команды должны поменяться корзинами после периода:

а) каждого; б) второго; в) не меняются вообще

4. Мяч считается «мертвым», если:

а) находится в руках у судьи; б) находится в руках у игрока

в) находится на полу, куда его положил судья для отсчета времени владения мячом командой

5. Сколько времени может затрачивать игрок, выполняющий вбрасывание, до момента освобождения от мяча?

а) не более 3 секунд; б) не более 5 секунд; в) не более 8 секунд

6. В баскетболе во время игры можно проводить количество замен игроков, когда время является «мертвым»:

а) 3 замены; б) 5 замен; в) неограниченное количество

7. Два (2) очка засчитывается за мяч, заброшенный:

а) с линии штрафного броска; б) из зоны двухочковых бросков; в) из зоны трехочковых бросков

8. Кому имеет право передать мяч игрок, выполняющий вбрасывание в начале каждого периода, кроме первого?

а) партнеру, находящемуся в любом месте на игровой площадке

б) партнеру, находящемуся в передовой зоне команды

в) партнеру, находящемуся в тыловой зоне команды

9. Продолжительность затребованного тайм-аута составляет:

а) 30 секунд; б) 1 минута; в) 2 минуты

10. Сколько шагов игрок может сделать при ведении, когда мяч не находится в контакте с его рукой?

а) 2 шага; б) 3 шага; в) количество шагов правилами не ограничено

5 семестр

1. В процессе ведения мяча игроку разрешается:

- а) касаться мяча двумя руками одновременно; б) допускать задержку мяча в одной или обеих руках
- в) вести мяч попеременно двумя руками

2. Сколько времени может оставаться в ограниченной зоне команды соперников игрок, когда его команда контролирует "живой" мяч в передовой зоне и игровые часы включены?

- а) не более 3 секунд подряд; б) не более 5 секунд подряд; в) не более 6 секунд подряд

3. Сколько штрафных бросков предоставляется за обоюдный фол?

- а) по 1; б) по 2; в) никакие штрафные броски не предоставляются

4. Команда обязана перевести мяч в свою передовую зону, когда игрок этой команды устанавливает контроль над «живым» мячом в своей тыловой зоне в течение:

- а) 5 секунд; б) 8 секунд; в) 10 секунд

5. Размеры игровой площадки:

- а) 28 м в длину и 15 м в ширину; б) 25 м в длину и 18 м в ширину; в) 20 м в длину и 10 м в ширину

6. Кто должен выполнить штрафной(-ые) бросок(-и), когда фиксируется персональный фол?

- а) капитан команды игрока; против которого был совершен фол; б) игрок, против которого был совершен фол; в) любой игрок команды игрока, против которого был совершен фол

7. Кто должен производить розыгрыш спорного броска в начале первого периода и вбрасывание в начале всех других периодов?

- а) старший судья; б) 1 судья; в) 2 судья

8. На игру команда может заявить игроков в количестве:

- а) не более 10 игроков; б) не более 12 игроков; в) не более 15 игроков

9. После завершения ведения, игрок может владеть мячом:

- а) не более 3 секунд; б) не более 5 секунд; в) не более 8 секунд

10. Какой команде может быть предоставлен затребованный тайм-аут, когда заброшен мяч с игры?

- а) только команде, в корзину которой заброшен мяч с игры; б) только команде, которая забросила мяч с игры; в) любой из команд.

6 семестр

1. В каком году сборная нашей страны по баскетболу впервые приняла участие в Олимпийских Играх?

- а) 1952г.; б) 1904г.; в) 1980г.

2. Что такое правило «трех секунд»?

- а) время выбрасывания мяча из-за линии площадки; б) время нахождения игрока нападающей команды в трехсекундной зоне соперников; в) время для замены игроков

3. Что такое «прессинг»?

- а) вид личной активной защиты; б) вид попадания на кольцо; в) вид быстрого прорыва.

4. Что такое «дриблинг»?

- а) бросок мяча; б) ведение мяча; в) штрафной бросок.

5. Что такое зонная защита?

- а) игроки защищающейся команды находятся в зоне защиты; б) защитная тактика, когда игроки защищающейся команды опекают определенный участок площадки; в) игроки-защитники находятся в 3-х секундной зоне.

6. Что такое «пробежка»?

- а) «передвижение» по площадке; б) бег в направлении кольца соперника;
- в) нарушение правил, когда игрок делает более двух шагов с мячом в руках.

7. Что такое «технический фол»?

- а) невозможность продолжать игру по причине технических неполадок на площадке; б) преднамеренное нарушение правил спортивной этики; в) перерыв в игре по причине травмы игрока.

8. Что такое «персональный фол»?

а) неправильный контакт игрока с соперником, независимо от того, является ли мяч живым или мертвым; б) бросок мяча со штрафной линии; в) неправильная замена игроков.

9. Что такое «умышленный фол»?

а) наказание игрока; находящегося в зоне нападения; б) персональный фол, совершенный игроком преднамеренно; в) бросок мяча из-за спины защитника.

10. Что такое «обоюдный фол»?

а) положение, при котором два игрока противоположных команд совершают фолы по отношению друг к другу одновременно; б) касание мяча одновременно игроками противоположных команд; в) передача мяча из зоны нападения в зону защиты.

Волейбол:**1 семестр**

Тест	Девушки			Юноши		
	5	4	3	5	4	3
Выполнение подачи с места 10 попыток	10	8	6	10	8	6
Выполнение передачи над собой, двумя руками сверху, снизу без потерь	20	16	12	20	16	12

2 семестр

Тест	Девушки			Юноши		
	5	4	3	5	4	3
Тест на общую выносливость: -бег 3000 м (мин., сек.) юноши бег 1000 м (мин., сек.) юн., дев. -бег 500 м (мин., сек.) девушки	4.50	5.00	5.10	12.10 3.40	12,30 3.50	13.00 4.10
смешанный бег (бег, ходьба) 3 км, 5 км девушки, юноши	закончить дистанцию					
«Челночный бег» «ёлочка» 92 м.(сек.)	38	40	42	30	32	34
Выполнение передачи над собой, двумя руками сверху, снизу без потерь	20	16	12	20	16	12

3 семестр

Тест	Девушки			Юноши		
	5	4	3	5	4	3
Тест на общую выносливость: бег 3000 м. (мин, сек.) бег 1000 м (мин., сек.) бег 500 м (мин., сек.)	4.50	5.00	5.10	12.00 3.40	12,30 3.50	13.00 4.00
смешанный бег (бег, ходьба) 3000 м (д), 5000 м (ю)	закончить дистанцию					
Выполнение нападающего удара с собственного подбрасывания, 8 попыток	8	6	5	8	6	5
Выполнение передачи мяча двумя руками сверху, снизу, перемещаясь вперед 18 метров 10 подач	10	8	6	10	8	6
Выполнение подачи с места 8 попыток	8	6	5	10	8	6

4 семестр

Тест	Девушки			Юноши		
	5	4	3	5	4	3
Тест на общую выносливость: бег 3000 м. (мин, сек.) бег 1000 м (мин., сек.) бег 2000 м (мин., сек.) бег 500 м (мин., сек.)	11.00 2.00	11,20 2.10	11.35 2.20	12.00 3.40	12.30 3.50	13.00 3.55
смешанный бег (бег, ходьба) 3000 м (д), 5000 м (ю)	закончить дистанцию					
«Челночный бег» 5х6 м. (сек.)	13	15	17	11	12	13
Выполнение передач в парах сверху, снизу	10	8	6	30	24	20

Выполнение нападающего удара после передачи партнера	5	4	3	5	4	3
Выполнение подачи с места 8 попыток	8	6	5	8	6	5

5 семестр

Тест	Девушки			Юноши		
	5	4	3	5	4	3
Тест на общую выносливость: бег 3000 м. (мин, сек.) бег 1000 м (мин., сек.) бег 2000 м (мин., сек.) бег 500 м (мин., сек.)				12.00 3.40	12,30 3.50	13.10 3.55
смешанный бег (бег, ходьба) 3000 м (д), 5000 м (ю)	закончить дистанцию					
Прыжки через скакалку за 45 сек (кол-во раз)	70	65	45	70	65	45
Участие в игре составами 4х4						
Выполнить прием подачи в прыжке, 8 попыток	8	6	4	8	6	5
Выполнить атаку мяча переходящего через сетку от соперника, 8 попыток -	8	6	5	8	6	5

6 семестр

Тест	Девушки			Юноши		
	5	4	3	5	4	3
Участие в игре составами 3х3	участие					
Выполнение приема подачи с места 8 попыток	8	6	5	8	6	5
Выполнить атаку после своего приема подачи, с передачи партнера, 5 попыток	5	4	3	5	4	3
Судейство контрольных игр.	судейство					

Вопросы теста текущего контроля:

1 семестр

1. Волейбол как спортивная игра появился в конце XIX века в ...

а) США; б) Канаде; в) Японии; г) Германии.

2. В волейболе игрок, находящийся в 1-ой зоне, при "переходе" перемещается в зону...

а) 2; б) 3; в) 5; г) 6

3. Какую геометрическую фигуру напоминает расположение больших и указательных пальцев кистей рук при приеме мяча сверху в волейболе?

а) круг; б) треугольник; в) трапецию; г) ромб

4. Когда волейбол был признан олимпийским видом спорта?

а) в 1956 году; б) в 1957 году; в) в 1958 году; г) в 1959 году

5. "Либеро" в волейболе - это ...

а) игрок защиты; б) игрок нападения; в) капитан команды; г) запасной игрок

6. Как осуществляется переход игроков в волейболе из зоны в зону?

а) произвольно; б) по часовой стрелке; в) против часовой стрелки; г) по указанию тренер

7. Ситуация "Мяч в игре" в волейболе означает....

а) подающий делает удар по мячу, вводя его в игру; б) мяч, коснувшийся рук игрока;

в) мяч, находящийся в пределах площадки; г) мяч в руках подающего игрока

8. Ошибками в волейболе считаются....

а) "три удара касания"; б) "Четыре удара касания"; удар при поддержке "двойное касание";

в) игрок один раз выпрыгивает на блоке и совершает два касания мяча; г) мяч соприкоснулся с любой частью тела

9. Если 2 соперника в волейболе нарушают правила одновременно, то...

- а) оба удаляются с площадки; б) подача считается выполненной; в) подача переигрывается; г) считается у команды 2 касания

10. "Бич-волей" - это:

- а) игровое действие; б) пляжный волейбол;
в) подача мяча; г) прием мяча

2 семестр

1. В каком году появилась игра «волейбол»?

- а) 1953 год; б) 1912 год; в) 1895 год

2. Кто считается создателем игры «волейбол»

- а) Джордж Вашингтон; б) Вильям Морган ; в) Авраам Линкольн

3. Какая страна считается родоначальницей волейбола?

- а) Бразилия; б) США; в) СССР

4. Какой размер имеет игровое поле в волейболе?

- а) 8 x 8 м; б) 9 x 9 м; в) 8 x 16 м; г) 9 x 18 м

5. В волейболе, команда может состоять из 14 игроков. Сколько игроков может находиться на площадке одновременно?

- а) 6; б) 7; в) 9; г) 14

6. Слово «волейбол» означает:

- а) «летающий мяч»; б) «игра через сетку»; в) «игра в мяч»

7. Сколько попыток на подачу дается игроку?

- а) 1; б) 2; в) неограниченное количество

8. На сколько зон условно разделена волейбольная площадка?

- а) 2; б) 6 ; в) 10

9. Переход из одной зоны в другую происходит:

- а) по часовой стрелке ; б) против часовой стрелки; в) произвольно

10. Игрок какой зоны вводит мяч в игру?

- а) первой; б) шестой; в) не имеет значения

3 семестр

1. Какую геометрическую фигуру напоминает расположение больших и указательных пальцев кистей рук при приеме и передачи мяча сверху?

- а) треугольник; б) круг; в) четырехугольник

2. Как называется игрок, выполняющий вторую передачу для нападающего удара?

- а) нападающий; б) передающий; в) связующий

3. Что бы правильно выполнить передачу мяча снизу необходимо:

- а) ударить по мячу прямыми руками

б) подойти под мяч и воздействовать на мяч ногами и прямыми руками, учитывая силу полета мяча

в) выйти под мяч и сыграть за счет ног

4. Какова высота волейбольной сетки у женщин?

- а) 222 см; б) 223 см; в) 224 см

5. Какова высота волейбольной сетки у мужчин?

- а) 243 см; б) 245 см; в) 245 см

6. Целью игры в три касания является:

- а) подготовка к нападающему удару

б) затруднение сопернику осуществлять контроль за мячом

в) таковы правила игры

7. Сколько замен разрешается проводить команде в каждой партии?

- а) 4; б) 5; в) 6

8. Сколько тайм аутов может использовать команда в каждой партии?

- а) 1; б) 2; в) 3

9. Какое время отводится на подачу после свистка судьи?

- а) 10 сек.; б) 8 сек.; в) 6 сек.

10. Сколько стоек игрока различают по постановке ног и ступней?

- а) 5; б) 4; в) 3

4 семестр

1. В каком году волейбол включили программу Олимпийских игр?

- а) в 1952 году; б) в 1964 году; в) в 1972 году

2. Какая страна победила на первых Олимпийских играх по волейболу среди мужских команд?

- а) СССР; б) США; в) Югославия

3. Какая страна победила на первых Олимпийских играх по волейболу среди женских команд?

- а) СССР; б) Бразилия; в) Япония

4. При каком счете может закончиться игра в первой партии?

- а) 15-13; б) 25-24; в) 29-27

5. Что является ошибкой при передаче сверху двумя руками?

- а) мяч вращается после передачи; б) мяч не отскакивает от рук сразу; в) все ответы верны

6. Нападающий удар производится:

- а) с места; б) с места в прыжке; в) после разбега в прыжке

7. Сколько выделяют фаз при выполнении нападающего удара?

- а) 5; б) 4; в) 3

8. Что не относится к атакующим действиям?

- а) нападающий удар; в) силовая подача; в) обманная скидка

9. Что не является ошибкой при обучении нападающему удару?

- а) удар согнутой рукой и опускание локтя вниз при контакте руки с мячом.
б) запаздывание с выходом к мячу или преждевременный выход к сетке.
в) нападающий удар с переводом мяча

10. До скольких очков ведется счет в решающей (3-й или 5-й) партии?

- а) до 15 очков; б) до 20 очков; в) до 25 очков.

5 семестр

1. Разрешено ли блокировать подачу в волейболе?

- а) да; б) нет; в) да, если мяч находится на передней линии

2. Что не является ошибкой при обучении блокированию?

- а) Неправильный выбор места; б) Перенос рук на сторону соперника; в) Опускание рук в момент приземления через стороны.

3. Чем обуславливается выбор места блокирующим?

- а) Действием нападающего; б) положением и траекторией мяча; в) подсказкой товарища по команде

4. При попытке блокировать игрок, не коснувшись мяча, но вблизи мяча коснулся сетки. Является ли это ошибкой?

- а) является; б) нет; в) да, если это мешает игре

5. Игроки каких зон на площадке могут участвовать в блокировании?

- а) 2,3,4; б) 3,4,5; в) 1,2,3

6. Сколько еще касаний мяча может выполнить команда после отскока мяча от их блока?

- а) 1; б) 3; в) 2

7. Если два соперника одновременно совершают ошибку, то....

- а) оба удаляются с площадки; б) розыгрыш переигрывается; в) обе команды набирают одно очко

8. Игрок «либеро» в волейболе является:

- а) игроком атаки; б) игроком защиты; в) капитаном команды

9. Мяч коснулся головы и рук нескольких блокирующих многократно. Разрешено ли это?

- а) разрешено; б) нет; в) разрешено, при условии, что это блокирующее действие, а не отдельные действия

10. Ошибкой при подаче будет считаться?

- а) мяч коснулся сетки; б) мяч перед ударом не был подброшен и выпущен из рук
в) все ответы верны

6 семестр

1. Обязательным условием правильного выполнения верхней передачи мяча является ...

- а) прием игроком стойки волейболиста; б) своевременный выход игрока под мяч и выбор исходного положения; в) своевременное сгибание и разгибание ног

2. При верхней передаче мяча на большое расстояние передача заканчивается ...

- а) коротким движением рук и полным выпрямлением ног; б) полусогнутыми руками; в) полным выпрямлением рук и ног.

3. При приеме мяча сверху соприкосновение пальцев с мячом должно происходить на

- а) уровне верхней части лица в 15-20 см от него; б) расстоянии 30-40 см выше головы; в) уровне груди;

4. Какой способ приема мяча следует применить, если подача сильная и мяч немного не долетает до игрока?

- а) сверху двумя руками; б) снизу двумя руками; в) одной рукой снизу.
г) верхней прямой; д) верхней боковой.

5. На крупных соревнованиях по волейболу игра проводится из ...

- а) двух партий; б) трех партий; в) пяти партий.

6. До скольких очков ведется счет в решающей партии?

- а) до 15 очков; б) до 20 очков. в) до 25 очков.

7. Допускается ли команда волейболистов до участия в соревнованиях, если в ее составе 5 человек?

- а) допускается; б) не допускается; в) допускается с согласия команды соперника.

8. Сколько еще касаний мяча может сделать принимающая подачу команда, если прием мяча с подачи считать первым касанием?

- а) одно; б) два; в) три.

9. Если после разрешения судьи на подачу, подающий игрок подбросил мяч и не произвел по нему удар, то ...

- а) подача считается проигранной; б) подача повторяется этим же игроком; в) подача повторяется другим игроком этой же команды.

10. Если при подаче мяч коснулся сетки и перелетел на сторону соперника, то ...

- а) подача повторяется; б) игра продолжается; в) подача считается проигранной.

Настольный теннис:

1 семестр

Тест	Девушки			Юноши		
	5	4	3	5	4	3
Набивание шариком о стенку справа (кол. раз)	10	8	6	10	8	6
Набивание шариком о стенку слева (кол. раз)	10	8	6	10	8	6

2 семестр

Тест	Девушки			Юноши		
	5	4	3	5	4	3
Тест на общую выносливость: -бег 3000 м (мин., сек.) юноши				12.10	12.30	13.00
бег 1000 м (мин., сек.) юн., дев.	4.50	5.00	5.10	3.40	3.50	4.10
-бег 500 м (мин., сек.) девушки	2.00	2.10	2.20			
смешанный бег (бег, ходьба) 3 км, 5 км девушки, юноши	закончить дистанцию					
«Челночный бег» 4х9 м. (сек)	10,3	10,5	11,0	9,0	9,2	9,4

Удар по диагонали справа (стол раскрыт 1 крышка) кол-во раз	10	8	6	10	8	6
Удар по диагонали справа (стол раскрыт 1 крышка)	10	8	6	10	8	6

3 семестр

Тест	Девушки			Юноши		
	5	4	3	5	4	3
Тест на общую выносливость: бег 3000 м. (мин, сек.) бег 1000 м (мин., сек.) бег 500 м (мин., сек.)				12.00 3.40	12,30 3.50	13.00 4.00
смешанный бег (бег, ходьба) 3000 м (д), 5000 м (ю)	закончить дистанцию					
«Челночный бег» 4x9 м.(сек.)	10,0	10.2	10,4	8,4	8,6	8,8
Удары (по дуге) справа (кол-во раз)	10	8	6	10	8	6
Удары (по дуге) слева (кол-во раз)	10	8	6	10	8	6
Топ-спин удар справа, слева (кол-во раз)	20	15	10	20	15	10

4 семестр

Тест	Девушки			Юноши		
	5	4	3	5	4	3
Тест на общую выносливость: бег 3000 м. (мин, сек.) бег 1000 м (мин., сек.) бег 2000 м (мин., сек.) бег 500 м (мин., сек.)				12.00 3.40	12.30 3.50	13.00 3.55
смешанный бег (бег, ходьба) 3000 м (д), 5000 м (ю)	закончить дистанцию					
«Челночный бег» 4x9 м. (сек.)	9,8	10,0	10,2	8,4	8,6	8,8
Удары (по дуге) слева (кол-во раз)	10	8	6	10	8	6
Топ-спин удар справа, слева (кол-во раз)	20	15	10	20	15	10

5 семестр

Тест	Девушки			Юноши		
	5	4	3	5	4	3
Тест на общую выносливость: бег 3000 м. (мин, сек.) бег 1000 м (мин., сек.) бег 2000 м (мин., сек.) бег 500 м (мин., сек.)				12.00 3.40	12,30 3.50	13.10 3.55
смешанный бег (бег, ходьба) 3000 м (д), 5000 м (ю)	закончить дистанцию					
Подрезка справа (кол-раз)	20	15	10	20	15	10
Подрезка слева (кол-раз)	20	15	10	20	15	10
Прыжки через скакалку за 45 сек кол. раз	60	50	40	60	50	40

6 семестр

Тест	Девушки			Юноши		
	5	4	3	5	4	3
Участие в двусторонней игре по заданию преподавателя (кол-во набранных очков за партию)	8	6	4	8	6	4
Участие в двусторонней игре по заданию преподавателя (кол-во набранных кол- во выигранных партий из 5 встреч)	5	4	3	5	4	3

Вопросы теста текущего контроля:

1 семестр

- 1. До сколько очков обычно играется партия в настольном теннисе? Пока не надоест**
а) до 21; б) до 13; в) до 11; г) до 7.
- 2. Сколько человек непосредственно судит официальный матч в настольном теннисе, когда нет необходимости во введении правила ускорения игры?**
а) чем больше, тем лучше; б) один; в) двое; г) трое; д) четверо.
- 3. Какой размер должен иметь шарик для игры в настольный теннис?**
а) 38 мм; б) 40 мм; в) 44 мм, г) правилами это не регулируется
- 4. На какую высоту необходимо подбрасывать шарик при подаче?**
а) не менее 10 см; б) не менее 16 см; в) не менее 26 см; можно не подбрасывать
- 5. Во время розыгрыша в игровую зону прилетел чужой шарик, явно мешающий спортсменам. Что должен сделать судья в такой ситуации?**
а) объявить минутный перерыв для устранения помехи; б) показать желтую карточку игроку, от которого прилетел шар; в) поднять руку вверх, тем самым остановив игру; г) продолжить встречу так, словно ничего не произошло; д) встать, подобрать шарик и кинуть его обратно.
- 6. Может ли партия закончиться со счётом 101:99?**
а) да; б) нет; в) возможно
- 7. Какова максимальная продолжительность разминки перед встречей, если главный судья не давал разрешения на её продление?** а) 1 минута; б) 2 минуты, в) 3 минуты, г) 5 минут, д) ограничений нет
- 8. Каковы размеры стола для настольного тенниса?**
а) длина 1,525 м и ширина 2,74 м.; б) длина 2,74 м и ширина 1,525 м; в) длина 2,525 м и ширина 1,74 м.; г) правилами это не регулируется
- 9. Когда тренер не имеет права подавать советы участникам игры?**
а) всегда имеет такое право; б) после игры; в) в перерывах между партиями, г) во время игры и в перерывах между розыгрышами
- 10. Какой должна быть высота сетки над игровой поверхностью?**
а) правилами это не регулируется; б) 16 см, 15 см, в) 15,25 см.

2 семестр

- 1. До сколько очков обычно играется партия в настольном теннисе?**
а). пока не надоест
б) до 21; в) до 13; г) до 11
- 2. Сколько человек непосредственно судит официальный матч в настольном теннисе, когда нет необходимости во введении правила ускорения игры?**
а) Чем больше, тем лучше; б) один; в) двое; г) трое
- 3. Какой размер должен иметь шарик для игры в настольный теннис?**
а) 40 мм; б) 44 мм; в) Правилами это не регулируется
- 4. На какую высоту необходимо подбрасывать шарик при подаче?**
а) Не менее 10 см; б) Не менее 16 см; в) Не менее 26 см; г) Можно не подбрасывать
- 5. Во время розыгрыша в игровую зону прилетел чужой шарик, явно мешающий спортсменам. Что должен сделать судья в такой ситуации?**
а) Объявить минутный перерыв для устранения помехи; б) Поднять руку вверх, тем самым остановив игру; в) Продолжить встречу так, словно ничего не произошло
- 6. Может ли партия закончиться со счётом 101:99?**
а) Да ; б) Нет; в) Исключительных случаях
- 7. Какова максимальная продолжительность разминки перед встречей, если главный судья не давал разрешения на её продление?**
а) 2 минуты; б) 3 минуты; в) Ограничений нет
- 8. Каковы размеры стола для настольного тенниса?**

а) длина 1,525 м и ширина 2,74 м; б) длина 2,74 м и ширина 1,525 м; в) Длина 2,525 м и ширина 1,74 м

9. Когда тренер не имеет права подавать советы участникам игры?

а) всегда имеет такое право; б) после игры; в) в перерывах между партиями; г) во время игры и в перерывах между розыгрышами

10. Какой должна быть высота сетки над игровой поверхностью?

а) Правилами это не регулируется; б) 15 см; в) 15,25 см

3 семестр

1. Что должен сделать судья, если один из игроков во время матча допустил нецензурные выражения вслух?

а) Должен сделать вид, что ничего не слышал; б) Должен дисквалифицировать игрока до конца матча; в) Должен показать игроку желтую карточку

2. Какой может быть максимальная продолжительность перерыва между личными встречами у игрока, если они следуют одна за другой?

а) 2 минуты; б) 3 минуты; в) 5 минут

3. Что из перечисленного спортсмен не обязан делать?

а) Играть в полную силу; б) Благодарить рукопожатием по окончании встречи соперника и судей; в) Благодарить зрителей по окончании встречи

4. В группе из 3 человек, игравших по круговой системе, были зафиксированы следующие результаты встреч: Власов - Петров 3:1, Петров - Михайлов 3:2, Михайлов - Власов 3:0. Как распределились места в этой группе?

а) 1. Михайлов 2. Петров 3. Власов; б) 1. Михайлов 2. Власов 3. Петров; в) Все трое участников заняли 1 место

5. Карточка какого цвета не требуется судье для проведения матча?

а) Зелёного; б) Белого; в) Жёлтого

6. На какой высоте от пола должна находиться верхняя поверхность стола?

а) 75 см; б) 76 см; в) 77 см

7. Каков порядок матчей в командных соревнованиях на большинство из 7 встреч?

а) 1) А — Х 2) В — Y 3) С — Z 4) пара 5) А — Y 6) В — X 7) А — Z
б) 1) А — X 2) В — Y 3) С — Z 4) В — X 5) А — Z 6) С — Y 7) В — Z
в) 1) А — Y 2) В — X 3) С — Z 4) пара 5) А — X 6) С — Y 7) В — Z

8. Какого цвета могут быть поверхности ракетки?

а) Любого; б) Чёрного и ярко-красного; в) Правилами это не регулируется

9. В каком случае вводится в действие правило активизации игры?

а) Если партия не заканчивается в течение 15 минут и разыграно менее 22 очков; б) Если партия не заканчивается в течение 10 минут и разыграно менее 18 очков; в) В любое время, если хотя бы один из игроков (пара) согласен (согласна) на это

10. Кого относят к возрастной категории 'кадеты' ('кадетки') по классификации ИТТФ?

а) Юношей и девушек не старше 18 лет; б) Юношей и девушек не старше 15 лет; в) Мальчиков и девочек не старше 12 лет

4 семестр

1. Кто из судей имеет право решать, что подача была выполнена игроком неправильно?

а) Ведущий судья или судья-ассистент; б) Только ведущий судья; в) Только главный судья

2. Правильное положение мяча на ладони в начале подачи?

а) Мяч должен плотно зажат пальцами руки; б) Мяч должен свободно лежать на открытой ладони неподвижной свободной руки; в) Мяч должен быть зажат в кулаке

3. Каковы требования к игровой площадке для проведения международных соревнований?

а) Должна быть не менее 12 м длиной, 6 м шириной и 4 м высотой; б) Должна быть не менее 14 м длиной, 7 м шириной и 5 м высотой; в) Должна быть не менее 9 м длиной, 4,5 м шириной и 4 м высотой

4. Какой должна быть освещённость игровой поверхности на Кубках мира и Олимпийских играх?

а) Не менее 400 люкс; б) Не менее 1000 люкс; в) Не менее 1200 люкс

5. В каких случаях ведущий судья обязан проводить встречу стоя?

а) При проведении любой встречи, если кресло не имеет специального возвышения; б) При проведении личной встречи, если кресло не имеет специального возвышения; в) При проведении парной встречи, если кресло не имеет специального возвышения

6. Кого относят к возрастной категории 'мини-кадеты' ('мини-кадетки') по классификации ITTF?

а) Юношей и девушек не старше 18 лет; б) Юношей и девушек не старше 15 лет
в) Мальчиков и девочек не старше 12 лет

7. Какие из перечисленных соревнований по настольному теннису никогда не проводятся?

а) Личные; б) Командные; в) Лично-командные; г) Командно-личные; д) Проводятся все вышеперечисленные

8. Какова может быть максимальная продолжительность перерыва в случае, когда один из игроков получил травму во время игры?

а) 2 минуты; б) 5 минут; в) 10 минут; г) 15 минут

9. По какой формуле определяется количество встреч в соревнованиях по круговой системе, если N - это количество игроков.

а) $N*(N-1)/2$; б) $N-1$; в) $N*(N+1)/2$; г) $(N-1)*(N+1)$

10. В чьи обязанности входит проверка наличия в заявках участников визы врача о допуске к соревнованиям?

а) Главного судьи; б) Ведущего судьи; в) Судьи-диспетчера; г) Врача соревнований

5 семестр

1. Как называется период времени, когда мяч находится в игре?

а) Встреча; б) Партия; в) Сет; г) Подача; д) Розыгрыш

2. Какой период времени должен пройти, прежде чем игрок не старше 15 лет сможет представлять новую для себя ассоциацию?

а) 1 год; б) 2 года; в) 3 года; г) 4 года; д) 5 лет

3. В соревнованиях по круговой системе один из участников не смог завершить начатый матч из-за полученной травмы. Сколько очков необходимо присудить победителю, а сколько проигравшему?

а) 1 очко победителю и 1 очко проигравшему; б) 1 очко победителю и 0 очков проигравшему
в) 2 очка победителю и 1 очко проигравшему; г) 2 очка победителю и 0 очков проигравшему

4. Какую температуру в игровом зале должны обеспечить организаторы соревнований?

а) Не ниже +15 и не выше +27; б) Не ниже +17 и не выше +25; в) Не ниже +10 и не выше +30;
г) Не ниже +13 и не выше +24

5. Что из перечисленного не входит в обязанности главного секретаря?

а) Вести протоколы заседаний главной судейской коллегии; б) Принимать протесты и докладывать о них главному судье; в) Осуществлять контроль подготовки мест соревнований; г) Проверить наградную атрибутику; д) Все вышеперечисленное входит в его обязанности

6. Какая из систем розыгрыша мест в соревнованиях с выбыванием предполагает самое большое количество встреч?

а) система с выбыванием после первого поражения; б) система с выбыванием после двух поражений и розыгрышем всех мест; в) прогрессивная система с выбыванием и розыгрышем всех мест

7. Рубашку какого цвета должен иметь судья на международных соревнованиях?

а) цвета хаки или желтовато-коричневого; б) тёмно-красного; в) чёрного; г) голубого; д) белого

8. Как повлияет на счет в партии совершение проступка игроком, который уже имел до этого жёлтую карточку?

а) Партия будет признана выигранной его противником со счётом 11:0; б) У провинившегося игрока будут сняты два очка; в) У провинившегося игрока будет снято одно очко; г) Никак не повлияет; д) Противнику будет присуждено одно очко.

9. Кто имеет право подавать апелляцию, в командных соревнованиях?

а) только тренер команд; б) только капитан команды; в) тренер или капитан команды; г) только игрок, принимающий участие во встрече; д) тренер команды или игрок, принимающий участие во встрече

10. Верно ли утверждение, что во время перерывов во встрече игроки всегда должны оставлять свои ракетки на игровом столе?

а) да; б) нет; в) в исключительных случаях.

5 семестр

1. Что должен сделать судья, если один из игроков во время матча допустил нецензурные выражения вслух?

а) должен сделать вид, что ничего не слышал; б) должен сделать устное внушение этому игроку; в) должен дисквалифицировать игрока до конца матча; г) должен показать игроку жёлтую карточку.

2. Какой может быть максимальная продолжительность перерыва между личными встречами у игрока, если они следуют одна за другой?

а) 2 минуты; б) 3 минуты; в) 5 минут; г) 10 минут.

3. Что из перечисленного спортсмен не обязан делать?

а) играть в полную силу; б) выступать в опрятной и чистой спортивной одежде; в) благодарить рукопожатием по окончании встречи соперника и судей; г) благодарить зрителей по окончании встречи.

4. В группе из 3 человек, игравших по круговой системе, были зафиксированы следующие результаты встреч: Власов - Петров 3:1, Петров - Михайлов 3:2, Михайлов - Власов 3:0. Как распределились места в этой группе?

а) 1. Михайлов 2. Петров 3. ВЛАСОВ б) 1. Михайлов 2. Власов 3. Петров; в) все трое участников заняли 1 место

5. Карточка какого цвета не требуется судье для проведения матча?

а) Красного; б) зелёного; в) белого, г) жёлтого.

6. На какой высоте от пола должна находиться верхняя поверхность стола? а) 75 см; б) 76 см; в) 77 см, г) 78 см; д) правилами это не регулируется.

7. Каков порядок матчей в командных соревнованиях на большинство из 7 встреч?

а) 1) А — X 2) В — Y 3) С — Z 4) пара 5) А — Y 6) В — X 7) А — Z; б) 1) А — X 2) В — Y 3) С — Z 4) В — X 5) А — Z 6) С — Y 7) В — Z, в) 1) А — Y 2) В — X 3) С — Z 4) пара 5) А — X 6) С — Y 7) В — Z

8. Какого цвета могут быть поверхности ракетки?

а) зелёного или синего; б) любого; в) чёрного и ярко-красного; г) правилами это не регулируется.

9. В каком случае вводится в действие правило активизации игры?

а) если партия не заканчивается в течение 15 минут и разыграно менее 22 очков; б) если партия не заканчивается в течение 10 минут и разыграно менее 18 очков; в) в любое время, если хотя бы один из игроков (пара) согласен (согласна) на это; г) если в партии разыграно 18 или более очков.

10. Кого относят к возрастной категории «кадеты» («кадетки») по классификации ITTF?

а) юношей и девушек не старше 18 лет; б) юношей и девушек не старше 15 лет; в) мальчиков и девочек не старше 12 лет; г) юношей и девушек от 14 до 16 лет.

Мини-футбол:

1 семестр

Тест	Девушки			Юноши		
	5	4	3	5	4	3
Введение мяча правой ногой, обводя 10 фишек (7 сек.)	11	13	15	7	9	11
Введение мяча левой ногой, обводя 10 фишек (7 сек.)	11	13	15	7	9	11

2 семестр

Тест	Девушки			Юноши		
	5	4	3	5	4	3
Тест на общую выносливость: -бег 3000 м (мин., сек.) юноши бег 1000 м (мин., сек.) юн., дев. -бег 500 м (мин., сек.) девушки	4.50	5.00	5.10	12.10 3.40	12,30 3.50	13.00 4.10
смешанный бег (бег, ходьба) 3 км, 5 км девушки, юноши	закончить дистанцию					
«Челночный бег» 4x9 м. (сек)	10,3	10,5	11,0	9,0	9,2	9,4
Введение мяча правой ногой, обводя 10 фишек (5 сек.)	7	9	11	5	6	8
Введение мяча левой ногой, обводя 10 фишек (5 сек.)	7	9	11	5	6	8

3 семестр

Тест	Девушки			Юноши		
	5	4	3	5	4	3
Тест на общую выносливость: бег 3000 м. (мин, сек.) бег 1000 м (мин., сек.) бег 500 м (мин., сек.)	4.50	5.00	5.10	12.00 3.40	12,30 3.50	13.00 4.00
смешанный бег (бег, ходьба) 3000 м (д), 5000 м (ю)	закончить дистанцию					
«Челночный бег» 5x6 м.(сек.)	15	16	17	13	14	15
Жонглирование мяча одной ногой	4	3	2	5	4	3
Жонглирование мяча двумя ногами поочередно	7	6	5	10	8	7

4 семестр

Тест	Девушки			Юноши		
	5	4	3	5	4	3
Тест на общую выносливость: бег 3000 м. (мин, сек.) бег 1000 м (мин., сек.) бег 2000 м (мин., сек.) бег 500 м (мин., сек.)	11.00	11,20	11.35	12.00 3.40	12.30 3.50	13.00 3.55
смешанный бег (бег, ходьба) 3000 м (д), 5000 м (ю)	закончить дистанцию					
Жонглирование мяча одной ногой	5	4	3	7	6	5
Жонглирование мяча двумя ногами поочередно	10	8	6	15	13	10

5 семестр

Тест	Девушки			Юноши		
	5	4	3	5	4	3
Тест на общую выносливость: бег 3000 м. (мин, сек.) бег 1000 м (мин., сек.)				12.00 3.40	12,30 3.50	13.10 3.55

бег 2000 м (мин., сек)	10.15	10.50	11.15			
бег 500 м (мин., сек.)	2.00	2.10	2.20			
смешанный бег (бег, ходьба) 3000 м (д), 5000 м (ю)	закончить дистанцию					
Прыжки через скакалку за 45 сек кол. раз	80	75	65	80	75	65
Удары от ворот до ворот низом – 10 попыток	5	3	1	8	5	3
Удары с центра мини-футбольной площадки до ворот по воздуху 10 попыток	3	2	1	5	4	3

6 семестр

Тест	Девушки			Юноши		
	5	4	3	5	4	3
Удары от ворот до ворот низом – 10 попыток	4	3	2	7	6	4
Удары с центра мини-футбольной площадки до ворот по воздуху 10 попыток	5	4	3	7	6	5

Вопросы теста текущего контроля:

1 семестр

1.Чему равна минимальная длинна и ширина площадки?

а) 20х15; б) 30х15; в) 25х15

2.Ширина разметки в мини-футболе?

а) 5см; б) 8см; в) 10см; г) 12см

3.Сколько минут играет команда в меньшинстве после удалённого игрока и с последующим полным комплектованием?

а) 1 мин; б) 2 мин; в) 3 мин

4.Продолжительность игры в мини-футболе равна ...

а) 2 матча по 25мин; б) 2 матча по 20мин; в) 2 матча по 30мин; г) 2 матча по 15мин

5.На каком расстоянии от мяча отходят игроки не выполняющие начальный удар?

а) 3м; б) 4м; в) 5м

6.Сколько раз можно отыгаться с вратарём «в стенку» в одном игровом эпизоде?

а) 1; б) 2; в) 3; г) 4;

7.При штрафном ударе игроки обороняющейся команды должны стоять от мяча на расстоянии ровно ...

а) 4м; б) 5м; в) 6м;

8.Какое правило действует при введении мяча из аута?

а) Правило «3 секунды»; б) Правило «4 секунды»;

9.Мяч влетел в ворота после свободного удара прямо без розыгрыша и при этом никого не задел, действия судьи?

а) Гол засчитан; б) Гол не засчитан назначается удар от ворот; в) Команда имеет вторую возможность перебить;

10.Что не входит в комплект судейского инвентаря у судей в мини-футболе

а) свисток; б) часы; в) флажки; г) карточки;

2 семестр

1. В какой стране проходил первый Чемпионат мира по мини-футболу в 1989г

а) Голландия; б) Россия; в) Уругвай

2. В каком сезоне стартовал общероссийский проект «Мини-футбол в вузы»? Сезон

а) 2007г-2008г; б) 2008г-2009г; в) 2009г-2010г)

- 3. В каком году проходил 3 Чемпионат мира по мини-футболу?**
а) 1992г; б) 1993; в) 1996г
- 4. С какого расстояния пробивается дабл-пенальти?**
а) 10 метров; б) 9 метров; в) 11 метров
- 5. В каком году проходил 1 Чемпионат Европы?**
а) 1994г; б) 1995г.; в) 1996г
- 6. Легенда российского мини-футбола?**
а) Ерёменко; б) Дасаев; в) Блохин
- 7. С какого расстояния пробивается пенальти в мини-футболе**
а) 6 метров; б) 7 метров; в) 8 метров
- 8. Сколько очков начисляется команде, которая сыграла вничью?**
а) 0 очков; б) 1 очко; в) 3 очка
- 9. Размер мини-футбольных ворот?**
а) 3x4; б) 2x4; в) 2x3
- 10. Предшественник общероссийского проекта «Мини-футбол в вузы»**
а) «Мини-футбол в ССузы»; б) «Мини-футбол в училищах»; в) «Мини-футбол в школу»

3 семестр

- 1. Сколько минут длится тест К.Купера?**
а) 10 минут; б) 11 минут; в) 12 минут
- 2. Сколько различают видов ловкости в мини-футболе?**
а) 2; б) 3; в) 5
- 3. Сколько очков начисляется команде, которая выиграла матч?**
а) 1 очко; б) 2 очка; в) 3 очка
- 4. Разрешается ли в мини-футболе удар по мячу пяткой?**
а) да; б) нет; в) только при пробитии пенальти
- 5. После какого фола пробивается дабл-пенальти?**
а) начиная с 6; б) начиная с 7; в) начиная с 5
- 6. При каком количестве игроков начинается игра?**
а) 6x6; б) 5x5; в) 7x7
- 7. Сколько секунд может контролировать мяч вратарь в мини-футболе?**
а) 3 секунды; б) 5 секунд; в) 6 секунд
- 8. Сколько арбитров обслуживает матч на площадке в мини-футболе?**
а) 1; б) 2; в) 4
- 9. Размер радиуса углового сектора?**
а) 25см; б) 30см; в) 20см
- 10. Длина окружности мини-футбольного мяча?**
а) 60см-62см; б) 65см-70см; в) 70см-75см

4 семестр

- 1. Сколько очков начисляется команде, которая проиграла матч?**
а) 1 очко; б) 2 очка; в) 0 очков
- 2. Какой размер диаметра центрального круга в центре площадки**
а) 3 м; б) 5 м; в) 6 м
- 3. Вес мини-футбольного мяча?**
а) 300г-400г; б) 400г-440г; в) 450г-500г
- 4. Сколько длится перерыв между таймами? не должен превышать**
а) 5 минут; б) 15 минут; в) 10 минут
- 5. Сколько минут длится удаление игрока в мини-футболе?**
а) 2 минуты; б) 3 минуты; в) 4 минуты

6. Если соперник сыграл опасно, назначается:

а) Штрафной удар; б) Свободный удар; в) Угловой удар

7. Какие дисциплинарные карточки у арбитра?

а) Красная и синяя; б) Желтая и зеленая; в) Желтая и красная

8. Какая карточка показывается при удалении?

а) желтая; б) красная; в) синяя

9. Есть ли в мини-футболе «вне игры»

а) Да, б) нет, в) после удаления игроков

10. Если мяч покинул линию своих ворот от соперника, назначается:

а) угловой удар; б) удар от ворот; в) дабл-пенальти

5 семестр

1. В каком году проводился в Голландии первый Чемпионат мира по мини-футболу?

а) 1989г; б) 1990г; в) 1991г

2. В каком году проходил 2 Чемпионат мира по мини-футболу?

а) 1990 г; б) 1991 г; в) 1992 г

3. Как вводят мяч в мини-футболе из аута?

а) ногами; б) руками; в) головой

4. Если мяч покинул линию своих ворот от своего игрока, назначается:

а) угловой удар; б) удар от ворот; в) дабл-пенальти

5. Какой формы площадка в мини-футболе?

а) прямоугольная; б) квадратная; в) эллипс

6. Ведущая страна в Африке по мини-футболу?

а) Юар; б) Зимбабве; в) Египет

7. В каком веке зародился мини-футбол?

а) в 19в; б) в 20; в) в 21в

8. Сколько видов различают физической подготовки в мини-футболе?

а) 2; б) 3; в) 4)

9. Можно ли вратарю играть без перчаток в мини-футболе?

а) можно; б) нельзя; в) во втором тайме можно

10. Обязательно ли играть в щитках в официальных матчах по мини-футболу?

а) да; б) нет; в) по желанию

6 семестр

1. Если игрок, ударив из аута забил мяч в ворота и при этом никого на задел, действия судьи?

а) Засчитать гол; б) Гол не засчитан; в) Гол не засчитан назначается, удар от ворот; г) Назначает повторное введение мяча.

2. В каком году был создан комитет по мини-футболу в СССР?

а) 1970; б) 1980; в) 1990.

3. Самая титулованная команда по мини-футболу в России?

а) Дина; б) Динамо; в) Спартак.

4. Минимальная длинна площадки в мини-футболе?

а) 25м; б) 28м; в) 20м.

5. Максимальная длинна площадки в мини-футболе?

а) 40м; б) 44м; в) 42м.

6. Радиус в центре площадке в мини-футболе равен ...

а) 3м; б) 4м; в) 5м.

7. Какой радиус у четверти окружности штрафной площадки в мини-футболе?

а) 5м; б) 6м; в) 7м.

8. Если судья назначил штрафной по свистку, а игрок пробил по воротам без него,

действия судьи?

а) Показать жёлтую карточку и повторить удар; б) Показать карточку и передать право удара другой команде.

9. По номенклатуре ФИФА мяч в мини-футболе имеет номер?

а) 4; б) 5; в) 6; г) 7.

10. Дата первого официального матча по мини-футболу среди национальных сборных

а) 22 июля 1960; б) 19 июля 1974; в) 1 марта 1981.

2 Методические материалы, определяющие процедуры оценивания

Процедура проведения промежуточной аттестации и текущего контроля успеваемости регламентируется локальным нормативным актом, определяющим порядок осуществления текущего контроля успеваемости и промежуточной аттестации обучающихся.

а. Процедура оценивания при проведении промежуточной аттестации обучающихся по дисциплине в форме экзамена и/или дифференцированного зачета (зачета с оценкой)

Учебным планом не предусмотрено.

б. Процедура оценивания при проведении промежуточной аттестации обучающихся по дисциплине в форме зачета

Промежуточная аттестация по дисциплине в форме зачёта проводится в 1,2,3,4,5,6 семестре. Для оценивания знаний и навыков используются критерии и шкала, указанные п.1.2.

Ниже приведены правила оценивания формирования компетенций по показателю оценивания «Знания».

Критерий оценивания	Уровень освоения и оценка	
	Не зачтено	Зачтено
Знает основные средства физического воспитания, принципы и методы спортивной подготовки Знает общие положения оздоровительных систем физкультуры и спорта, способы контроля и оценки физического развития	вставляется студенту, который не посещал учебные занятия, не ориентируется в выборе физических упражнений, не усвоил значительной части теоретического и практического материала. Затрудняется при ответах на дополнительные вопросы и допускает многократные ошибки, не выполняет тестовые практические задания.	выставляется студенту, если он глубоко усвоил теоретический и практический материал, владеет понятийным аппаратом, знает, общие закономерности организации учебных занятий, принципы, формы, методы и содержание, не испытывает затруднений при ответе на дополнительные вопросы, приводит конкретные примеры, умеет увязать теорию с практикой, выполнение тестовых практических заданий (на среднем уровне)

Ниже приведены правила оценивания формирования компетенций по показателю оценивания «Навыки начального уровня».

Критерий оценивания	Уровень освоения и оценка	
	Не зачтено	Зачтено
Использования средств и методов спортивной тренировки в развитии и формировании основных физических качеств и свойств личности, определять индивидуальный уровень развития своих физических качеств, владеть основными методами и способами планирования и направленного формирования двигательных умений, навыков и физических качеств; Использовать методы самоконтроля физического развития, физической подготовленности, функционального состояния для разработки индивидуальных программ оздоровительной и тренировочной направленности, Применять формы и средства физической культуры в условиях производства (производственная гимнастика)	вставляется студенту, который не посещал учебные занятия, не ориентируется в выборе физических упражнений, не усвоил значительной части теоретического и практического материала. Затрудняется при ответах на дополнительные вопросы и допускает многократные ошибки, не выполняет тестовые практические задания.	выставляется студенту, если он глубоко усвоил теоретический и практический материал, владеет понятийным аппаратом, знает, общие закономерности организации учебных занятий, принципы, формы, методы и содержание, не испытывает затруднений при ответе на дополнительные вопросы, приводит конкретные примеры, умеет увязать теорию с практикой, выполнение тестовых практических заданий (на среднем уровне)

Ниже приведены правила оценивания формирования компетенций по показателю оценивания «Навыки основного уровня».

Критерий оценивания	Уровень освоения и оценка	
	Не зачтено	Зачтено
Владеет системой практических умений и навыков, обеспечивающих сохранение и укрепление здоровья, развитие и совершенствование	вставляется студенту, который не посещал учебные занятия, не ориентируется в выборе физических упражнений, не усвоил значительной части теоретического и	выставляется студенту, если он глубоко усвоил теоретический и практический материал, владеет понятийным аппаратом, знает, общие закономерности организации учебных занятий, принципы, формы, методы и

<p>психофизических способностей и качеств (с выполнением установленных нормативов по общефизической и спортивно-технической подготовке). Рационального применения учебного оборудования, аудиовизуальных средств, компьютерной техники, тренажерных устройств и специальной аппаратуры в процессе различных видов занятий, владеет различными формами восстановления работоспособности организма, организации активного отдыха и реабилитации после травм и перенесённых заболеваний.</p>	<p>практического материала. Затрудняется при ответах на дополнительные вопросы и допускает многократные ошибки, не выполняет тестовые практические задания.</p>	<p>содержание, не испытывает затруднений при ответе на дополнительные вопросы, приводит конкретные примеры, умеет увязать теорию с практикой, выполнение тестовых практических заданий (на среднем уровне)</p>
---	---	--

с. Процедура оценивания при проведении промежуточной аттестации обучающихся по дисциплине в форме защиты курсовой работы (курсового проекта)

Учебным планом не предусмотрено.

Приложение 2 к рабочей программе

Шифр	Наименование дисциплины
Б1.В.01	Элективные курсы по физической культуре и спорту

Код направления подготовки / специальности	08.03.01
Направление подготовки / специальность	Строительство
Наименование ООП (направленность / профиль)	Теплогазоснабжение и вентиляция
Год начала реализации ООП	2023
Уровень образования	бакалавриат
Форма обучения	Очная
Год разработки/обновления	2023

Перечень учебных изданий и учебно-методических материалов

Электронные учебные издания в электронно-библиотечных системах (ЭБС):

№ п/п	Автор, название, место издания, год издания, количество страниц	Ссылка на учебное издание в ЭБС
1	Уракова Д.С. Формирование техники броска в прыжке на занятиях по баскетболу в вузе: учеб. пособие/ Д.С. Уракова. – Пенза: Изд-во ПГУАС, 2014. – 87с.	http://library.pguas.ru/xmlui/handle/123456789/473
2	Уракова Д.С. Физическое воспитание. Базовые аспекты мини-футбола в вузе : учеб. пособие/Д.С. Уракова.- Пенза: Изд-во ПГУАС, 2015 – 87с.	http://library.pguas.ru/xmlui/handle/123456789/477
3	Любомирова Л.П., Ивахина О.В. Лёгкая атлетика. Методические основы в высших учебных заведениях: пособие/ Л.П. Любомирова, О.В. Ивахина.-2-е изд, доп.-Пенза: Из-во ПГУАС 2014. - 240с.	http://library.pguas.ru/xmlui/handle/123456789/470
4	Семёнов А.И., Съедугин А.П. Физическая культура и спорт. Элективный курс (вид спорта «Настольный теннис» Теория и методика обучения игре в настольный теннис. ПГУАС 2017 г.	http://do.pguas.ru/course
5	Любомирова Л.П., Ивахина О.В. Физическая культура и спорт. Элективный курс (вид спорта «Аэробика» Аэробика. Теория и методика преподавания. ПГУАС 2017 г.	http://do.pguas.ru/course

6	Любомирова Л.П., Ивахина О.В. Физическая культура и спорт. Элективный курс «Лёгкая атлетика» Методические основы занятий лёгкой атлетикой в высших учебных заведениях. ПГУАС 2017 г.	http://do.pguas.ru/course
7	Нурдыгин Е.А., Съедугин А.П., Уракова Д.С. Физическая культура и спорт. Элективный курс «Волейбол» Теория и методика обучения игры в волейбол в вузе. ПГУАС 2017 г.:	http://do.pguas.ru/course
8	Нестеровский Д.И., Пашкова Т.А. Физическая культура и спорт. Элективный курс «Баскетбол». Теория и методика обучения приёмам игры в баскетбол. ПГУАС 2017 г.:	http://do.pguas.ru/course
9	Уракова Д.С., Кочергин В.А. Физическая культура и спорт. Элективный курс (вид спорта «Мини-футбол»). Теория и методика обучения игре в мини-футбол. ПГУАС 2017 г.:	http://do.pguas.ru/course
10	Теория, методика и практика физического воспитания. Учебное пособие для студентов высших и средних образовательных учреждений физической культуры и спорта (книга) Иванков Ч.Т., Сафошин А.В., Габбазова А.Я., Мухаметова С.Ч. 2014, Московский педагогический государственный университет	http://IPR BOOKS.RU
11	Теория и методика физической культуры и спорта. Учебно-практическое пособие (книга) Карась Т.Ю. 2012, Амурский гуманитарно-педагогический государственный университет	http://IPR BOOKS.RU
12	Основы теории и методики физической культуры и спорта а. Учебное пособие (книга) Кокоулина О.П. 2011, Евразийский открытый институт	http://IPR BOOKS.RU
13	Баскетбол. Вариативная часть физической культуры. Учебно-методическое пособие для студентов и преподавателей (книга) Готовцев Е.В., Войтович Д.И., Петько В.А. 2016, Воронежский государственный архитектурно-строительный университет, ЭБС АСВ	http://IPR BOOKS.RU

14	Всероссийский физкультурно-спортивный комплекс «Готов к труду и обороне» (ГТО) – путь к здоровью и физическому совершенству (книга) Виноградов П.А., Царик А.В., Окуньков Ю.В. 2016, Издательство «Спорт»	http://IPR BOOKS.RU
15	Управление подготовкой спортсменов в настольном теннисе. Учебное пособие (книга) Серова Л.К. 2016, Издательство «Спорт»	http://IPR BOOKS.RU
16	Порядок организации оказания медицинской помощи занимающимся физической культурой и спортом (книга) 2017, Издательство «Спорт».	http://IPR BOOKS.RU
17	Гигиена физической культуры и спорта. Учебник (книга) Маргазин В.А., Семенова О.Н., Ачкасов Е.Е., Коромыслов А.В., Насолодин В.В., Дворкин В.А., Горичева В.Д., Гансбургский А.Н., Быков И.В. 2013, СпецЛит.	http://IPR BOOKS.RU
18	Психологическая подготовка студентов средствами физической культуры и спорта. Учебное пособие (книга) Чайников А.П. 2013, Московский государственный технический университет имени Н.Э. Баумана.	http://IPR BOOKS.RU
19	Элективные курсы по физической культуре и спорту. Учебное пособие (книга) Тычинин Н.В. 2017, Воронежский государственный университет инженерных технологий.	http://IPR BOOKS.RU
20	Волейбол: теория и практика. Учебник для высших учебных заведений физической культуры и спорта (книга) Даценко С.С., Дашаев К.А., Злищева Т.А., Костюков В.В., Костюкова О.Н., Мааев Х.К., Николенко Р.Н., Нирка В.В., Ребров С.В., Родионов В.И., Рыцарев В.В., Черемисин В.П. 2016, Издательство «Спорт»	http://IPR BOOKS.RU
21	Психология физической культуры. Учебник (книга) Яковлев Б.П., Бабушкин Г.Д., Науменко Е.А., Сальников В.А., Апокин В.В., Бабушкин Е.Г., Шумилин А.П. 2016, Издательство «Спорт».	http://IPR BOOKS.RU

22	Гигиена физического воспитания и спорта. Учебное пособие для бакалавров (книга). Мангушева Н.А. 2014, Ульяновский государственный педагогический университет имени И.Н. Ульянова	http://IPR BOOKS.RU
23	Теория и организация адаптивной физической культуры. Учебник (книга) Евсеев С.П. 2016, Издательство «Спорт»	http://IPR BOOKS.RU
24	Силовая подготовка. Вариативная часть физической культуры. Учебно-методическое пособие для студентов и преподавателей (книга). 2016, Воронежский государственный архитектурно-строительный университет, ЭБС АСВ	http://IPR BOOKS.RU
25	Физическая культура. Легкая атлетика. Учебное пособие (книга) Никифоров В.И. 2016, Поволжский государственный университет телекоммуникаций и информатики.	http://IPR BOOKS.RU
26	Атлетизм: теория и методика, технология спортивной тренировки. Учебник (книга) Виноградов Г.П., Виноградов И.Г. 2017, Издательство «Спорт».	http://IPR BOOKS.RU
27	Гимнастика. Общеразвивающие упражнения. Учебное пособие (книга) Алаева Л.С., Клецов К.Г., Зябрева Т.И. 2017, Сибирский государственный университет физической культуры и спорта.	http://IPR BOOKS.RU
28	Основы обучения технике игры в волейбол. Учебное пособие (книга) Гераськин А.А., Рогов И.А., Сокур Б.П., Колупаева Т.А. 2014, Сибирский государственный университет физической культуры и спорта	http://IPR BOOKS.RU
29	Адаптивная физическая культура в работе с лицами со сложными (комплексными) нарушениями развития. Учебное пособие (книга) Ростомашвили Л.Н. 2015, Советский спорт.	http://IPR BOOKS.RU

Перечень учебно-методических материалов в НТБ ПГУАС

№ п/п	Автор, название, место издания, издательство, год издания, количество страниц
1	Ивахина О.В., Любомирова Л.П. Физическая культура и спорт. Элективный курс (вид спорта «Аэробика»). Методические указания к практическим занятиям. ПГУАС 2017 г.

2	Казуров М.А., Семёнов А.И. Физическая культура и спорт. Элективный курс «Лёгкая атлетика». Методические указания к практическим занятиям. ПГУАС 2017 г.
3	Кочергин В.А. Физическая культура и спорт. Элективный курс «Мини-футбол». Методические указания по подготовке к зачету. ПГУАС 2017 г.
4	Кочергин В.А. Физическая культура и спорт. Элективный курс «Мини-футбол». Методические указания к практическим занятиям. ПГУАС 2017 г.
5	Любомирова Л.П., Ивахина О.В. Физическая культура и спорт. Элективный курс «Аэробика». Методические указания по подготовке к зачету. ПГУАС 2017 г.
6	Любомирова Л.П., Семёнов А.И. Физическая культура и спорт. Элективный курс «Лёгкая атлетика». Методические указания по подготовке к зачету. ПГУАС 2017 г.
7	Нурдыгин Е.А., Борискин Д.А., Съедугин А.П. Физическая культура и спорт. Элективный курс «Волейбол». Методические указания к практическим занятиям. ПГУАС 2017 г.
8	Нурдыгин Е.А., Борискин Д.А., Съедугин А.П. Физическая культура и спорт. Элективный курс «Волейбол». Методические указания по подготовке к зачету. ПГУАС 2017 г.
9	Пашкова Т.А., Айнова Н.В. Физическая культура и спорт. Элективный курс «Баскетбол». Методические указания к практическим занятиям. ПГУАС 2017 г.
10	Семёнов А.И. Физическая культура и спорт. Элективный курс «Настольный теннис». Методические указания к практическим занятиям. ПГУАС 2017 г.
11	Семёнов А.И. Физическая культура и спорт. Элективный курс «Настольный теннис». Методические указания к зачету занятиям. ПГУАС 2017 г.
12	Любомирова Л.П., Лазебный С.И. Физическая культура и спорт. Элективный курс «Баскетбол». Методические указания по подготовке к зачету. ПГУАС 2017 г.

Согласовано:

НТБ

_____ /
дата_____ /
Подпись, ФИО

Приложение 3 к рабочей программе

Шифр	Наименование дисциплины
Б1.В.01	Элективные курсы по физической культуре и спорту

Код направления подготовки / специальности	08.03.01
Направление подготовки / специальность	Строительство
Наименование ООП (направленность / профиль)	Теплогазоснабжение и вентиляция
Год начала реализации ООП	2023
Уровень образования	бакалавриат
Форма обучения	Очная
Год разработки/обновления	2023

Перечень профессиональных баз данных и информационных справочных систем

Наименование	Электронный адрес ресурса
Электронно-информационная обучающая система ПГУАС - ЭИОС	http://www.pguas.ru/eios
Электронная библиотечная система IPRbooks	http://www.iprbookshop.ru/
Всероссийский методический интернет-портал - РОСМЕТОД	http://www.rosmetod.ru/
Информационная система "Единое окно доступа к образовательным ресурсам"	http://window.edu.ru/
Научно-технический журнал по строительству и архитектуре «Вестник ПГУАС: Строительство, наука и образование»	http://www.vestnikpguas.ru/
Справочно-правовая система СПС КонсультантПлюс-программа информационной поддержки российской науки и образования	http://www.edu.konsultant.ru

Приложение 4 к рабочей программе

Шифр	Наименование дисциплины
Б1.В.01	Элективные курсы по физической культуре и спорту

Код направления подготовки / специальности	08.03.01
Направление подготовки / специальность	Строительство
Наименование ООП (направленность / профиль)	Теплогазоснабжение и вентиляция
Год начала реализации ООП	2023
Уровень образования	бакалавриат
Форма обучения	Очная
Год разработки/обновления	2023

Материально-техническое и программное обеспечение дисциплины

Наименование специальных помещений и помещений для самостоятельной работы	Оснащенность специальных помещений и помещений для самостоятельной работы	Перечень лицензионного программного обеспечения. Реквизиты подтверждающего документа
ФОК	Фермы баскетбольного щита с кольцом 2 шт Волейбольная стойка, регулируемая по высоте 2 шт Сетка волейбольная с антеннами 1шт Ворота для мини-футбола 2 шт. Скамейка гимнастическая 12 шт. Степы для занятий аэробикой 20 шт. Коврик гимнастический 25 шт. Стенка гимнастическая 15шт Вышка судейская 1 шт Стол для настольного тенниса с сеткой 3 шт. Система речевой и звуковой трансляции 1 шт. Барьеры легкоатлетические 9 шт. Мяч волейбольный 15 шт. Мяч баскетбольный 5 шт. Мяч для мини-футбола 2 шт. Табло электронное с бегущей строкой 1 шт.	
Тренажерный зал корпус №8 (блок обслуживания), ауд. 142	Тренажеры 10 шт. Стойки под штангу 4шт. Гриф тренировочный 4 шт. Стенка гимнастическая 2шт. Скамейки для жима 3шт. Гантели наборные 6 шт. Гиря 32 кг., 1 шт Блины разновесовые 30 шт	
Спортивный зал корпус №2	Фермы баскетбольного щита с кольцом 6 шт. Волейбольная стойка, регулируемая по высоте 2 шт. Сетка волейбольная с антеннами 1 шт.	

	Скамейка гимнастическая 8шт. Коврик гимнастический 15 шт. Стол для настольного тенниса с сеткой 9 шт. Вышка судейская 1 шт. Мяч волейбольный 5 шт. Мяч баскетбольный 3 шт. Табло электронное с бегущей строкой 1шт Система речевой и звуковой трансляции 1шт	
2115 ПК-1 шт.,	12 пос. мест.	Microsoft Windows Professional 8.1 № лицензии 62780595 от 06.12.2013 Microsoft Windows Professional Plus 2013 № лицензии 62780623 от 06.12.2013
Спортивная площадка	Оснащение техническими средствами обучения, перекладина, брусья, площадка для спортивных игр. Соответствие санитарно гигиеническим нормам.	
Спортивный зал корпуса №8 (блок обслуживания), ауд 131	Фермы баскетбольного щита с кольцом 6 шт . Волейбольная стойка, регулируемая по высоте 5 шт. Сетка волейбольная с антеннами 3 шт. Скамейка гимнастическая 10 шт. Мяч волейбольный 12 шт. Мяч баскетбольный 5 шт. Табло электронное с бегущей строкой 1шт Система речевой и звуковой трансляции 1шт.	

Материально-техническое обеспечение учебного процесса

№ П/П	Вид и наименование оборудования	Вид занятий	Краткая характеристика
1	мячи	практические занятия	волейбольные, баскетбольные, футбольные, для настольного тенниса
2	тренажеры	практические занятия	для развития различных групп мышц
3	лыжный инвентарь	практические занятия	Пластиковые лыжи, палки, ботинки (для группы ОСС)
4	столы для н/ тенниса	практические занятия	сетки, мячи, ракетки
5	секундомеры	практические занятия	
6	гимнастические коврики	практические занятия	для развития различных групп мышц

7	степ платформы	практические занятия	для развития различных групп мышц
8	гимнастические скакалки	практические занятия	для развития различных групп мышц
9	гимнастические скамейки	практические занятия	для развития различных групп мышц
10	Гимнастическая стенка	практические занятия	для развития различных групп мышц

Федеральное государственное бюджетное образовательное учреждение высшего образования
«ПЕНЗЕНСКИЙ ГОСУДАРСТВЕННЫЙ УНИВЕРСИТЕТ АРХИТЕКТУРЫ И
СТРОИТЕЛЬСТВА»

УТВЕРЖДАЮ
Руководитель направления подготовки

08.03.01 «Строительство»
код и наименование направления подготовки

_____/А.С. Кочергин /
« ____ » _____ 2023 г.

РАБОЧАЯ ПРОГРАММА

Шифр	Наименование дисциплины
Б1.В.02	Русский язык и культура речи

Код направления подготовки / специальности	08.03.01
Направление подготовки / специальность	Строительство
Наименование ООП (направленность / профиль)	Теплогасоснабжение и вентиляция
Год начала реализации ООП	2023
Уровень образования	бакалавриат
Форма обучения	Очная
Год разработки/обновления	2023

Разработчики:

должность	ученая степень, ученое звание	ФИО
доцент кафедры «Иностранный язык»	к. фил. н., доцент	Стешина Е.Г.

Рабочая программа дисциплины разработана и одобрена кафедрой (структурным подразделением) «Иностранные языки».

Заведующий кафедрой
(руководитель структурного подразделения)

_____/Гринцова О. В._____/
Подпись, ФИО

Руководитель основной образовательной
программы

_____/Королева Т.И./
подпись ФИО

Рабочая программа утверждена методической комиссией ИИЭ (института/факультета)
протокол № 11 от «03» 07 2023 г.

Председатель методической комиссии

_____/_____/Кочергин А.С./
ПодписьФИО

1. Цель освоения дисциплины

Целью освоения дисциплины «Русский язык и культура речи» является повышение уровня языковой компетенции студентов в аспекте углубления знаний о нормах и функциональных стилях русского языка, формирования речевых умений в области делового общения, расширения общегуманитарного кругозора с опорой на владение богатым коммуникативным и эстетическим потенциалом современного русского литературного языка.

Программа составлена в соответствии с требованиями Федерального государственного образовательного стандарта высшего образования по направлению подготовки 08.03.01 «Строительство» и уровню высшего образования Бакалавриат, утвержденного приказом Минобрнауки России от 31.05.2017 г. №481.

Дисциплина относится к части, формируемой участниками образовательных отношений, Блока 1 «Дисциплины (модули)» основной профессиональной образовательной программы «Теплогазоснабжение и вентиляция» направления 08.03.01 «Строительство».

2. Перечень планируемых результатов обучения по дисциплине, соотнесенных с планируемыми результатами освоения образовательной программы

Код и наименование компетенции (результат освоения)	Код и наименование индикатора достижения компетенции
УК-4. Способен осуществлять деловую коммуникацию в устной и письменной формах на государственном языке Российской Федерации и иностранном(ых) языке(ах)	УК-4.1. Ведение деловой переписки на государственном языке Российской Федерации.
	УК-4.2. Ведение делового разговора на государственном языке Российской Федерации с соблюдением этики делового общения.

Код и наименование индикатора достижения компетенции	Результат обучения по дисциплине
УК-4.1. Ведение деловой переписки на государственном языке Российской Федерации.	Знает нормы современного русского литературного языка (орфоэпические, лексические, морфологические, синтаксические, орфографические, пунктуационные), основные признаки официально-делового стиля речи, принципы классификации деловых писем, основы построения деловой письменной речи, нормативные аспекты культуры речи, правила речевого этикета в сфере делового общения, приемы аналитико-синтетической переработки информации (смысловой анализ и составление плана текста). Имеет навыки (начального уровня) грамотного построения письменной речи в соответствии с языковыми, коммуникативными и этическими требованиями официально-делового стиля, извлечения информации из различных источников, использования лингвистических словарей, справочной литературы. Имеет навыки (основного уровня) составления и оформления делового письма в соответствии с

Код и наименование индикатора достижения компетенции	Результат обучения по дисциплине
	языковыми и этическими правилами, воспроизводства текста с заданной степенью свернутости (план, пересказ, изложение, конспект), подготовки сообщения, текста доклада.
УК-4.2. Ведение делового разговора на государственном языке Российской Федерации с соблюдением этики делового общения.	<p>Знает функции языка и коммуникативные качества деловой речи, жанровые разновидности и стили речи, коммуникативные стратегии, риторические, стилистические приемы, эффективные в разных ситуациях устного делового общения.</p> <p>Имеет навыки (начального уровня) интерпретации вербальных и невербальных сигналов в устном деловом общении, осуществления речевого взаимодействия в ситуациях организационно-управленческой, производственно-практической деятельности, корректировки собственного коммуникативного поведения.</p> <p>Имеет навыки (основного уровня) навыки грамотного выражения своих мыслей в процессе делового разговора при решении социальных и профессиональных задач, устной публичной речи (сообщение, доклад, дискуссия) в рамках направления подготовки.</p>

Информация о формировании и контроле результатов обучения представлена в Фонде оценочных средств (Приложение 1).

3. Трудоёмкость дисциплины и видов учебных занятий по дисциплине

Общая трудоёмкость дисциплины составляет 2 зачётные единицы (72 академических часа).

(1 зачетная единица соответствует 36 академическим часам)

Видами учебных занятий и работы обучающегося по дисциплине могут являться.

Обозначение	Виды учебных занятий и работы обучающегося
Л	Лекции
ЛР	Лабораторные работы
ПЗ	Практические занятия
КРП	Групповые и индивидуальные консультации по курсовым работам (курсовым проектам)
СР	Самостоятельная работа обучающегося в период теоретического обучения
К	Самостоятельная работа обучающегося и контактная работа обучающегося с преподавателем в период промежуточной аттестации

Структура дисциплины:

Форма обучения – очная.

№	Наименование раздела дисциплины	Семестр	Количество часов по видам учебных занятий и работы обучающегося					КП	КР	Формы промежуточной аттестации, текущего контроля успеваемости
			Л	ЛР	ПЗ	СР	К			
1	Особенности современного русского литературного языка	1			2	5			Тест	
2	Функциональные стили речи	1			2	6			Контрольная работа	
3	Нормы современного русского литературного языка	1			2	6			Тест	
4	Языковые черты и видовое разнообразие официально-делового стиля речи	1			2	6			Контрольная работа	
5	Язык и стиль деловой корреспонденции	1			2	6			Тест	
6	Виды деловых писем	1			2	6			Контрольная работа	
7	Устная деловая коммуникация	1			2	6			Тест	
8	Культура делового телефонного разговора	1			2	6			Тест	
	Итого:				16	47	9			

4. Содержание дисциплины, структурированное по видам учебных занятий и разделам

При проведении аудиторных учебных занятий предусмотрено проведение текущего контроля успеваемости: тестирование, контрольные работы.

4.1 Лекции

Учебным планом не предусмотрены

4.2 Лабораторные работы

Учебным планом не предусмотрены

4.3 Практические занятия

№	Наименование раздела дисциплины	Тема и содержание занятия
1.	Особенности современного русского литературного языка	Особенности современного русского литературного языка: выполнение практических заданий.
2.	Функциональные стили речи	Функциональные стили, подстили, жанры: выполнение практических заданий.
3.	Нормы современного русского литературного языка	Орфоэпические, лексические, морфологические, синтаксические нормы современного русского литературного языка: выполнение практических заданий.
4.	Языковые черты и видовое разнообразие официально-делового стиля речи	Видовое разнообразие и языковые черты официально-делового стиля на уровне лексики, морфологии, синтаксиса: выполнение практических заданий.
5.	Язык и стиль деловой корреспонденции	Язык и стиль деловой корреспонденции: выполнение практических заданий.
6.	Виды деловых писем	Видовое разнообразие деловых писем: выполнение практических заданий.
7.	Устная деловая коммуникация	Стратегии устных деловых коммуникаций. Особенности устной речи: выполнение практических заданий.
8.	Культура делового телефонного разговора	Специфика делового телефонного разговора: выполнение практических заданий.

4.4 Групповые и индивидуальные консультации по курсовым работам (курсовым проектам)

На групповых консультациях руководитель дает указания по устранению встретившихся затруднений, анализирует типичные ошибки, поясняет, как пользоваться справочной литературой, словарями и т. п.

На индивидуальных консультациях руководитель проверяет все решения, выполнение упражнений. Ошибки, неточности и недоработанные места указываются обучающемуся с разъяснениями, в каком направлении необходимо сделать исправления и доработку.

4.5 Самостоятельная работа обучающегося в период теоретического обучения

Самостоятельная работа обучающегося в период теоретического обучения включает в себя:

- самостоятельную подготовку к учебным занятиям, включая подготовку к аудиторным формам текущего контроля успеваемости;
 - выполнение курсового проекта;
 - прохождение тестирования;
 - самостоятельная подготовка к промежуточной аттестации.

В таблице указаны темы для самостоятельного изучения обучающимся:

№	Наименование раздела дисциплины	Темы для самостоятельного изучения
1	Особенности современного русского литературного языка	Теория происхождения языка. История становления русского литературного языка.
2	Функциональные стили речи	Изобразительные и выразительные средства языка. Нелитературные формы существования

		русского языка. Взаимодействие стилей.
3	Нормы современного русского литературного языка	Особенности произношения иноязычных слов. Заимствования в русском языке. Нормы употребления числительного, глагола.
4	Языковые черты и видовое разнообразие официально-делового стиля речи	Интернациональные свойства русской официально-деловой письменной речи.
5	Язык и стиль деловой корреспонденции	Сравнительный анализ российской и зарубежной деловой корреспонденции. Реклама в деловой речи.
6	Виды деловых писем	Структура рекламного текста. Языковые средства, используемые в рекламе.
7	Устная деловая коммуникация	Нормы речевой коммуникации на пресс-конференции. Невербальные сигналы в общении.
8	Культура делового телефонного разговора	Паралингвистические факторы общения по телефону.

4.6 Самостоятельная работа обучающегося и контактная работа обучающегося с преподавателем в период промежуточной аттестации

Работа обучающегося в период промежуточной аттестации включает в себя подготовку к формам промежуточной аттестации (зачет), а также саму промежуточную аттестацию.

4.7. Воспитательная работа

№	Направление воспитательной работы	Наименование раздела дисциплины	Тема и содержание занятия
1.	Культурно-просветительское	Язык и речь	Системность языка. Языковые уровни. Языковые единицы. Сравнительная характеристика понятий «язык» и «речь». Определение понятий «речевое общение», «речевая ситуация» «речевая культура».

Механизмы реализации воспитательной компетенции во внеучебной деятельности

№	Конкурс	Примечание
1	Региональный молодежный образовательный форум «Сурские Ласточки» Участники смогут выбрать одну из пяти образовательных смен: «Регион добрых дел»; «молодежная команда страны»; «патриоты XXI века»; «предприниматели и новаторы»; «ЗОЖ и Труд-Крут».	Приказ ПГУАС №06-09-327а от 29.04.2021г. Социальные проекты – https://gau.mmcpenza.ru/region/obrazovatelnyy-forum-surskie-lastochki

5. Оценочные материалы по дисциплине

Фонд оценочных средств по дисциплине приведён в Приложении 1 к рабочей программе дисциплины.

Оценочные средства для проведения промежуточной аттестации, а также текущего контроля по дисциплине хранятся на кафедре (структурном подразделении), ответственной за преподавание данной дисциплины.

6. Учебно-методическое и материально-техническое обеспечение дисциплины

Основные принципы осуществления учебной работы обучающихся изложены в локальных нормативных актах, определяющих порядок организации контактной работы и порядок самостоятельной работы обучающихся. Организация учебной работы обучающихся на аудиторных учебных занятиях осуществляется в соответствии с п. 3.

6.1 Перечень учебных изданий и учебно-методических материалов для освоения дисциплины

Для освоения дисциплины обучающийся может использовать учебные издания и учебно-методические материалы, имеющиеся в научно-технической библиотеке ПГУАС и/или размещённые в Электронных библиотечных системах.

Актуальный перечень учебных изданий и учебно-методических материалов представлен в Приложении 2 к рабочей программе дисциплины.

6.2 Перечень профессиональных баз данных и информационных справочных систем

При осуществлении образовательного процесса по дисциплине используются профессиональные базы данных и информационных справочных систем, перечень которых указан в Приложении 3 к рабочей программе дисциплины.

6.3 Перечень материально-технического, программного обеспечения освоения дисциплины

Учебные занятия по дисциплине проводятся в помещениях, оснащенных соответствующим оборудованием и программным обеспечением.

Перечень материально-технического и программного обеспечения дисциплины приведен в Приложении 4 к рабочей программе дисциплины.

Шифр	Наименование дисциплины
Б1.В.02	Русский язык и культура речи

Код направления подготовки / специальности	08.03.01
Направление подготовки / специальность	Строительство
Наименование ООП (направленность / профиль)	Теплогасоснабжение и вентиляция
Год начала реализации ООП	2023
Уровень образования	бакалавриат
Форма обучения	Очная
Год разработки/обновления	2023

ФОНД ОЦЕНОЧНЫХ СРЕДСТВ

1. Описание показателей и критериев оценивания компетенций, описание шкал оценивания

Оценивание формирования компетенций производится на основе показателей оценивания, указанных в п.2. рабочей программы и в п.1.1 ФОС.

Связь компетенций, индикаторов достижения компетенций и показателей оценивания приведена в п.2 рабочей программы.

1.1. Описание формирования и контроля показателей оценивания

Оценивание уровня освоения обучающимся компетенций осуществляется с помощью форм промежуточной аттестации и текущего контроля. Формы промежуточной аттестации и текущего контроля успеваемости по дисциплине, с помощью которых производится оценивание, указаны в учебном плане и в п.3 рабочей программы.

В таблице приведена информация о формировании результатов обучения по дисциплине разделами дисциплины, а также о контроле показателей оценивания компетенций формами оценивания.

Наименование показателя оценивания (результата обучения по дисциплине)	Номера разделов дисциплины	Формы оценивания (формы промежуточной аттестации, текущего контроля успеваемости)
Знает нормы современного русского литературного языка (орфоэпические, лексические, морфологические, синтаксические, орфографические, пунктуационные), основные признаки официально-делового стиля речи, принципы классификации деловых писем, основы построения деловой письменной речи, нормативные аспекты культуры речи, правила речевого этикета в сфере делового общения, приемы аналитико-синтетической переработки информации (смысловый анализ и составление плана текста). Имеет навыки (начального уровня) грамотного построения письменной речи в соответствии с	1,3,5,6	Тест, контрольная работа

языковыми, коммуникативными и этическими требованиями официально-делового стиля, извлечения информации из различных источников, использования лингвистических словарей, справочной литературы. Имеет навыки (основного уровня) составления и оформления делового письма в соответствии с языковыми и этическими правилами, воспроизводства текста с заданной степенью свернутости (план, пересказ, изложение, конспект), подготовки сообщения, текста доклада.		
Знает функции языка и коммуникативные качества деловой речи, жанровые разновидности и стили речи, коммуникативные стратегии, риторические, стилистические приемы, эффективные в разных ситуациях устного делового общения. Имеет навыки (начального уровня) интерпретации вербальных и невербальных сигналов в устном деловом общении, осуществления речевого взаимодействия в ситуациях организационно-управленческой, производственно-практической деятельности, корректировки собственного коммуникативного поведения. Имеет навыки (основного уровня) навыки грамотного выражения своих мыслей в процессе делового разговора при решении социальных и профессиональных задач, устной публичной речи (сообщение, доклад, дискуссия) в рамках направления подготовки.	2,4,7,8	Тест, контрольная работа

1.2. Описание критериев оценивания компетенций и шкалы оценивания

При проведении промежуточной аттестации в форме экзамена используется шкала оценивания: «2» (неудовлетворительно), «3» (удовлетворительно), «4» (хорошо), «5» (отлично).

При проведении промежуточной аттестации в форме зачёта используется шкала оценивания: «Не зачтено», «Зачтено».

Показателями оценивания являются знания и навыки обучающегося, полученные при изучении дисциплины.

Критериями оценивания достижения показателей являются:

Показатель оценивания	Критерий оценивания
Знания	Знает нормы современного русского литературного языка (орфоэпические, лексические, морфологические, синтаксические, орфографические, пунктуационные), основные признаки официально-делового стиля речи, принципы классификации деловых писем, основы построения деловой письменной речи, нормативные аспекты культуры речи, правила речевого этикета в сфере делового общения, приемы аналитико-синтетической переработки информации (смысловый анализ и составление плана текста). Знает функции языка и коммуникативные качества деловой речи, жанровые разновидности и стили речи, коммуникативные стратегии, риторические, стилистические приемы, эффективные в разных ситуациях устного делового общения.

Навыки начального уровня	Имеет навыки (начального уровня) грамотного построения письменной речи в соответствии с языковыми, коммуникативными и этическими требованиями официально-делового стиля, извлечения информации из различных источников, использования лингвистических словарей, справочной литературы. Имеет навыки (начального уровня) интерпретации вербальных и невербальных сигналов в устном деловом общении, осуществления речевого взаимодействия в ситуациях организационно-управленческой, производственно-практической деятельности, корректировки собственного коммуникативного поведения.
Навыки основного уровня	Имеет навыки (основного уровня) составления и оформления делового письма в соответствии с языковыми и этическими правилами, воспроизводства текста с заданной степенью свернутости (план, пересказ, изложение, конспект), подготовки сообщения, текста доклада. Имеет навыки (основного уровня) навыки грамотного выражения своих мыслей в процессе делового разговора при решении социальных и профессиональных задач, устной публичной речи (сообщение, доклад, дискуссия) в рамках направления подготовки.

2. Типовые контрольные задания для оценивания формирования компетенций

2.1. Промежуточная аттестация

2.1.1. Промежуточная аттестация в форме экзамена, дифференцированного зачета (зачета с оценкой), зачета

Форма(ы) промежуточной аттестации: зачет.

Перечень типовых вопросов (заданий) для проведения зачета в _1_ семестре (очная форма обучения):

№	Наименование раздела дисциплины	Типовые вопросы/задания
1	Особенности современного русского литературного языка	1) Что такое язык? Какую роль он играет в жизни человека? 2) Каковы основные и второстепенные функции языка? 3) Что включает в себя понятие «современный русский литературный язык»? 4) Каковы основные особенности русского языка, отличающие его от других языков? 5) Каков международный статус современного русского литературного языка? 6) Каковы закономерности (тенденции) развития современного русского литературного языка?
2	Функциональные стили речи	1) Что такое функциональный стиль речи? 2) Что является основой деления литературного языка на функциональные стили? 3) Какие функциональные стили вам известны? 4) Что означают термины «подстиль» и «жанр»? 5) Какие подстили и жанры выделяются в каждом функциональном стиле речи? 6) Каковы характерные особенности: <ul style="list-style-type: none"> а) разговорно-обиходного стиля; б) литературно-художественного стиля;

		<p>в) общественно-публицистического стиля;</p> <p>г) научного стиля;</p> <p>д) официально-делового стиля?</p> <p>7) Как связаны между собой функциональные стили русского литературного языка?</p>
3	Нормы современного русского литературного языка	<p>1) Что такое норма языка и каковы ее особенности?</p> <p>2) Какие типы норм можно выделить в соответствии с основными уровнями языка и сферами использования языковых средств?</p> <p>3) Что такое акцентологические варианты и каковы их основные типы?</p> <p>4) Какие требования предъявляются к речи с точки зрения соблюдения лексических норм?</p> <p>5) Какие существуют морфологические нормы русского языка?</p> <p>6) Какие существуют синтаксические нормы русского языка?</p>
4	Языковые черты и видовое разнообразие официально-делового стиля речи	<p>1) В чем состоят основные языковые особенности официально-делового стиля речи?</p> <p>2) Какие жанры административно-канцелярского подстиля вы знаете? Какие из них относятся к личной документации?</p> <p>3) Чем отличается автобиография от резюме?</p> <p>4) Что общего между заявлением и объяснительной запиской и в чем их различие?</p> <p>5) Что общего между распиской и доверенностью?</p> <p>6) Каковы структурно-содержательные особенности служебной, объяснительной и докладной записок?</p>
5	Язык и стиль деловой корреспонденции	<p>6. 1) Перечислите принципы классификации деловых писем.</p> <p>2) Назовите цели каждой из структурных частей делового письма.</p> <p>3) Какие языковые средства используются в вводной части делового письма? В основной части? В заключительной части?</p> <p>4) Каковы правила этикета, принятые в деловой корреспонденции?</p> <p>5) Каковы этапы подготовки и оформления делового письма?</p>
6	Виды деловых писем	<p>1) Какие виды деловых писем вы знаете?</p> <p>2) Какие реквизиты должно иметь любое деловое письмо?</p> <p>3) Назовите видовые особенности деловой корреспонденции.</p> <p>4) В чем состоит зависимость смысловой и формальной организации основной части делового письма от его целей?</p>
7	Устная деловая коммуникация	<p>1) Каковы разновидности публичной речи и какие функции они выполняют?</p> <p>2) Какие контактоустанавливающие и метакоммуникативные языковые средства вы знаете?</p>

		<p>3) Какие виды аргументов вы знаете?</p> <p>4) Какие существуют коммуникативные техники ведения диалога?</p> <p>5) Каковы особенности вербальной и невербальной коммуникации в деловом общении?</p> <p>6) Каковы общепринятые нормы речевой коммуникации в деловом разговоре, деловой беседе, в процессе делового совещания и деловых переговоров, делового спора, презентации, видеоконференции?</p>
8	Культура делового телефонного разговора	<p>1) В чем заключается специфика телефонного разговора?</p> <p>2) Опишите структуру телефонного разговора.</p> <p>3) В чем особенности речевого этикета в телефонном разговоре?</p> <p>4) Приведите примеры стандартных фраз, рекомендуемых для использования при ведении деловых телефонных разговоров на следующих этапах: 1) начало разговора, 2) введение в курс дела, 3) обсуждение ситуации, 4) заключительная часть разговора.</p> <p>5) В чем проявляются этический и коммуникативный аспекты телефонного разговора?</p>

2.1.2. Промежуточная аттестация в форме защиты курсовой работы (курсового проекта): не предусмотрена

2.2. Текущий контроль

2.2.1. Перечень форм текущего контроля:

2.2.2. Типовые контрольные задания форм текущего контроля:

Тесты

Тест текущего контроля 1

«Функциональные стили речи» (типовые задания)

Определите, к какому стилю принадлежат приведенные ниже тексты.

- 1) разговорному;
- 2) художественному;
- 3) газетно-публицистическому;
- 4) официально-деловому;
- 5) научному.

1. О целесообразности внедрения в лесокультурное производство ягодников свидетельствует передовой опыт алтайских лесоводов по созданию государственных лесных полос в сухой Кулундинской степи с участием этих ягодников в опушечных рядах. Во всяком случае, местное население с большой благодарностью оценивает такое мероприятие, ежегодно до последней ягодки собирая обильный урожай смородины, золотистой облепихи, не повреждая кустарников.

2. Разговорная речь широко использует просодические средства для выделения различных по степени важности элементов высказывания. Наиболее динамически

выделенными во фразе являются слова, принимающие на себя синтагматическое ударение, они, как правило, являются смысловым центром высказывания, коммуникативным ядром.

3. Согласно Гражданскому кодексу Российской Федерации, обществом с ограниченной ответственностью (далее – ООО) признается учрежденная одним или несколькими лицами коммерческая организация, уставный капитал которой разделен на доли определенными учредительными документами.

4. Для передачи, приема и записи оперативной информации используется телефонограмма – официальное сообщение, переданное по телефону. Если разговор по телефону – это диалог, то телефонограмма – это письменная фиксация монолога по телефону, регламентированного во времени. Обязательными для телефонограммы являются: наименование учреждений адресанта и адресата; реквизит «от кого» и «кому» с указанием должности; время передачи и приема телефонограммы; должности и фамилии передавшего и принявшего телефонограмму; номера телефонов; текст и подпись.

5. Мы сидели у Дарьи, самой старой из старух. Лет своих в точности никто из них не знал, потому что точность эта осталась при крещении в церковных записях, которые потом куда-то увезли, – концов не найдешь. О возрасте своей старухи говорили так: – Я уж Ваську на загорбке таскала, когда ты на свет родилась. Я уж в памяти находилась, помню.

6. Буду говорить о состоянии культуры в нашей стране и главным образом о гуманитарной, человеческой ее части. Без культуры в обществе нет и нравственности. Без элементарной нравственности не действуют социальные и экономические законы, не выполняются указы, не может существовать современная наука, ибо трудно, например, проверить эксперименты, стоящие миллионы, огромные проекты «строек века» и так далее. Должна быть долгосрочная программа развития культуры в нашей стране.

7. На реке было прохладно и тихо. За лугами, в синеющей роще, куковала кукушка. У берега зашуршали камыши, и из них медленно выплыла лодка. Седенький старичок в очках и поломанной соломенной шляпе сидел в ней, рассматривая удочку. Он поднял ее и соображал что-то, лодка остановилась и вместе с ним, с его белой рубашкой и шляпой, отразилась в воде.

8. 2002-й год показал: прикладным наукам пора объединиться в противостоянии не только терроризму, но и природным стихиям. Всемирная метеорологическая организация призналась, что предсказывать катаклизмы не в ее силах. Если раньше аномальные погодные явления случались только в Африке и Австралии, то теперь никакой континент от них не застрахован.

9. Разработать теорию единого поля, то есть доказать математически, что нет отдельного магнитного поля, электрического и даже биополя, а все это проявления Единого энергетического поля Вселенной, было любимой и неосуществленной мечтой Эйнштейна. Мечтал, но не успел...

10. В ответ на Ваш запрос о дивидендах по акциям предприятия «Форум» и по акциям инвестиционного фонда сообщаем следующее. В 1999 году значительные инвестиции (более 300 млн. руб.) были направлены на модернизацию предприятия, на приобретение нового оборудования и технологий «ноу-хау». В связи с этим в 2000 году выплата дивидендов акционерам будет временно приостановлена, так как вся прибыль предприятия «Форум» пойдет на развитие производства.

Тест текущего контроля 2

«Орфоэпические нормы» (типовые задания)

1. В каком ряду во всех словах ударение падает на второй слог?

1. Ножны, планер, некролог
2. Туфля, юродивый, безудержный
3. Ходатайствовать, шофер, донельзя

2. Выберите вариант, соответствующий акцентологической норме.
 - 1) грАжданство
 - 2) граждАнство
 - 3) оба варианта
3. Выберите вариант, соответствующий акцентологической норме.
 1. звОнишь
 2. звонИшь
 3. оба варианта
4. Выберите вариант, соответствующий акцентологической норме.
 1. красИвее
 2. красивЕе
 3. оба варианта
5. Выберите вариант, соответствующий акцентологической норме.
 1. дОсуг
 2. досУг
 3. оба варианта
6. Выберите вариант, соответствующий акцентологической норме.
 1. нАчала
 2. началА
 3. оба варианта
7. Выберите вариант, соответствующий акцентологической норме.
 1. дОговор
 2. договОр
 3. оба варианта
8. Выберите вариант, соответствующий акцентологической норме.
 1. одноврЕменно
 2. одноврЕМенно
 3. оба варианта
9. Выберите вариант, соответствующий акцентологической норме.
 1. углУбить
 2. углубИть
 3. оба варианта
10. Выберите вариант, соответствующий акцентологической норме.
 1. Эксперт
 2. экспЕрт
 3. оба варианта

3. Методические материалы, определяющие процедуры оценивания

Процедура проведения промежуточной аттестации и текущего контроля успеваемости регламентируется локальным нормативным актом, определяющим порядок осуществления текущего контроля успеваемости и промежуточной аттестации обучающихся.

3.1. Процедура оценивания при проведении промежуточной аттестации обучающихся по дисциплине в форме экзамена и/или дифференцированного зачета (зачета с оценкой)

3.2. Процедура оценивания при проведении промежуточной аттестации обучающихся по дисциплине в форме зачета

Промежуточная аттестация по дисциплине в форме зачёта проводится во 2 семестре. Для оценивания знаний и навыков используются критерии и шкала, указанные п.1.2.

Ниже приведены правила оценивания формирования компетенций по показателю оценивания «Знания».

Критерий оценивания	Уровень освоения и оценка	
	Не зачтено	Зачтено
Знает нормы современного русского литературного языка (орфоэпические, лексические, морфологические, синтаксические, орфографические, пунктуационные), основные признаки официально-делового стиля речи, принципы классификации деловых писем, основы построения деловой письменной речи, нормативные аспекты культуры речи, правила речевого этикета в сфере делового общения, приемы аналитико-синтетической переработки информации (смысловой анализ и составление плана текста).	Уровень знаний ниже минимальных требований. Имеют место грубые ошибки	Уровень знаний минимально допустимый или выше. Имеет место несколько негрубых ошибок.
Знает функции языка и коммуникативные качества деловой речи, жанровые разновидности и стили речи, коммуникативные стратегии, риторические, стилистические приемы, эффективные в разных ситуациях устного делового общения.	Уровень знаний ниже минимальных требований. Имеют место грубые ошибки	Уровень знаний минимально допустимый или выше. Имеет место несколько негрубых ошибок.

Ниже приведены правила оценивания формирования компетенций по показателю оценивания «Навыки начального уровня».

Критерий оценивания	Уровень освоения и оценка	
	Не зачтено	Зачтено
Имеет навыки (начального уровня)	Не продемонстрированы навыки начального уровня при решении	Продемонстрированы навыки начального уровня при решении

<p>грамотного построения письменной речи в соответствии с языковыми, коммуникативными и этическими требованиями официально-делового стиля, извлечения информации из различных источников, использования лингвистических словарей, справочной литературы.</p>	<p>стандартных задач. Имеют место грубые ошибки</p>	<p>стандартных задач. Выполнены все задания, имеют место негрубые ошибки</p>
<p>Имеет навыки (начального уровня) интерпретации вербальных и невербальных сигналов в устном деловом общении, осуществления речевого взаимодействия в ситуациях организационно-управленческой, производственно-практической деятельности, корректировки собственного коммуникативного поведения.</p>	<p>Не продемонстрированы навыки начального уровня при решении стандартных задач. Имеют место грубые ошибки</p>	<p>Продемонстрированы навыки начального уровня при решении стандартных задач. Выполнены все задания, имеют место негрубые ошибки</p>

Ниже приведены правила оценивания формирования компетенций по показателю оценивания «Навыки основного уровня».

Критерий оценивания	Уровень освоения и оценка	
	Не зачтено	Зачтено
<p>Имеет навыки (основного уровня) составления и оформления делового письма в соответствии с языковыми и этическими правилами, воспроизводства текста с заданной степенью свернутости (план, пересказ, изложение, конспект), подготовки сообщения, текста доклада.</p>	<p>Не продемонстрированы навыки основного уровня при решении типовых задач. Имеют место грубые ошибки</p>	<p>Продемонстрированы навыки основного уровня при решении задач. Выполнены все задания, имеют место негрубые ошибки</p>
<p>Имеет навыки (основного уровня)</p>	<p>Не продемонстрированы навыки основного уровня при решении типовых задач. Имеют место</p>	<p>Продемонстрированы навыки основного уровня при решении задач. Выполнены все задания, имеют место</p>

<p>навыки грамотного выражения своих мыслей в процессе делового разговора при решении социальных и профессиональных задач, устной публичной речи (сообщение, доклад, дискуссия) в рамках направления подготовки.</p>	<p>грубые ошибки</p>	<p>негрубые ошибки</p>
--	----------------------	------------------------

3.3. Процедура оценивания при проведении промежуточной аттестации обучающихся по дисциплине в форме защиты курсовой работы (курсового проекта)

Шифр	Наименование дисциплины
Б1. В.02	Русский язык и культура речи

Код направления подготовки / специальности	08.03.01
Направление подготовки / специальность	Строительство
Наименование ООП (направленность / профиль)	Теплогазоснабжение и вентиляция
Год начала реализации ООП	2023
Уровень образования	бакалавриат
Форма обучения	Очная
Год разработки/обновления	2023

Перечень учебных изданий и учебно-методических материалов

Печатные учебные издания в НТБ ПГУАС:

№ п/п	Автор, название, место издания, издательство, год издания, количество страниц	Количество экземпляров в библиотеке ПГУАС
1	Русский язык и культура речи: учебник для бакалавров / по ред. В. И. Максимова, А.В. Голубевой. – 3-е изд., перераб., и доп. – М.: Юрайт, 2013. – 382с.	23
2	Миллер Л.В., Политова Л.В., Рыбакова И.Я. Жили-были...28 уроков русского языка для начинающих: учебник. – 11 изд., СПб.: Злагоуст, 2013. – 152с.	11
3	Миллер Л.В., Политова Л.В., Рыбакова И.Я. Жили-были...28 уроков русского языка для начинающих: рабочая тетрадь. – 10 изд., СПб.: Злагоуст, 2013. – 117с.	11

Электронные учебные издания в электронно-библиотечных системах (ЭБС):

№ п/п	Автор, название, место издания, год издания, количество страниц	Ссылка на учебное издание в ЭБС
1	Голуб И.Б. Русская риторика и культура речи [Электронный курс]: учебное пособие / И.Б. Голуб, В. Д. Неклюдов. – Электрон. текстовые данные. – М.: Логос, 2014 – 328 с.	Режим доступа: http://www.iprbookshop.ru/51640.html
2	Выходцева И.С. Речевая культура делового общения [Электронный ресурс]: учебно-методическое пособие для магистров всех направлений / И.С. Выходцева. — Электрон. текстовые данные. — Саратов: Вузовское образование, 2016. — 48 с.	Режим доступа: http://www.iprbookshop.ru/54485.htm

3	Бортников В.И. Русский язык и культура речи. Контрольные работы для студентов-нефилологов. Материалы, комментарии, образцы выполнения [Электронный курс]: учебно-методическое пособие / В.И. Бортников, Ю.Б. Пикулева. – Электрон. текстовые данные. – Екатеринбург: Уральский федеральный университет, 2015. – 96 с.	Режим доступа: http://www.iprbookshop.ru/66201.html
4	Кузнецов И.Н. Деловое общение [Электронный ресурс]: учебное пособие / И.Н. Кузнецов. — Электрон. текстовые данные. — М.: Дашков и К, 2016. — 528 с.	Режим доступа: http://www.iprbookshop.ru/60397.html
5	Чигинцева Т.А. Практическая стилистика русского языка. Том 1 [Электронный ресурс]: учебное пособие / Т.А. Чигинцева. – Электрон. текстовые данные. – Саратов: Вузовское образование, 2016. – 89 с.	Режим доступа: http://www.iprbookshop.ru/43397.html

Перечень учебно-методических материалов в НТБ ПГУАС

№ п/п	Автор, название, место издания, издательство, год издания, количество страниц	
1	Русский язык и культура речи: учебное пособие (для бакалавров) / Гуляева Т.П., Стешина Е.Г., Смирнова В.Н., Милотаева О.С., ПГУАС, 2020. – [Электронный ресурс] – Режим доступа: http://do.pguas.ru/pluginfile.php/30278/mod_resource/content/1/УП%20РЯ.pdf	
2	Русский язык и культура речи: учебно-методическое пособие для практических занятий (для бакалавров) / Гуляева Т.П., Стешина Е.Г., Смирнова В.Н., Милотаева О.С., ПГУАС. 2020. – [Электронный ресурс] – Режим доступа: http://do.pguas.ru/pluginfile.php/30279/mod_resource/content/1/УП%20ПЗ%20РЯ.pdf	
3	Русский язык и культура речи: учебно-методическое пособие по самостоятельной работе (для бакалавров) / Гуляева Т.П., Стешина Е.Г., Смирнова В.Н., Милотаева О.С., ПГУАС. 2020. – [Электронный ресурс] – Режим доступа: http://do.pguas.ru/pluginfile.php/30280/mod_resource/content/1/УМП%20ПЗ%20СР%20РЯ.pdf	
4	Русский язык и культура речи: учебно-методическое пособие по выполнению контрольных работ (для бакалавров) / Гуляева Т.П., Стешина Е.Г., Смирнова В.Н., Милотаева О.С., ПГУАС. 2020. – [Электронный ресурс] – Режим доступа: http://do.pguas.ru/pluginfile.php/30281/mod_resource/content/1/КР%20РЯ.pdf	
5	Русский язык и культура речи: учебно-методическое пособие по подготовке к аттестации, контролю оценки качества освоения компетенций / Гуляева Т.П., Стешина Е.Г., Смирнова В.Н., Милотаева О.С., ПГУАС. 2020. – [Электронный ресурс] – Режим доступа: http://do.pguas.ru/pluginfile.php/30283/mod_resource/content/1/ФОС%20РЯ%20ЭК.pdf	

Согласовано:

НТБ

_____ / _____ /
дата *Подпись, ФИО*

Шифр	Наименование дисциплины
Б1.В.02	Русский язык и культура речи

Код направления подготовки / специальности	08.03.01
Направление подготовки / специальность	Строительство
Наименование ООП (направленность / профиль)	Теплогазоснабжение и вентиляция
Год начала реализации ООП	2023
Уровень образования	бакалавриат
Форма обучения	Очная
Год разработки/обновления	2023

Перечень профессиональных баз данных и информационных справочных систем

Наименование	Электронный адрес ресурса
Электронно-информационная обучающая система ПГУАС - ЭИОС	http://www.pguas.ru/eios
Электронная библиотечная система IPRbooks	http://www.iprbookshop.ru/
Всероссийский методический интернет-портал - РОСМЕТОД	http://www.rosmetod.ru/
Информационная система "Единое окно доступа к образовательным ресурсам"	http://window.edu.ru/
Научно-технический журнал по строительству и архитектуре «Вестник ПГУАС: Строительство, наука и образование»	http://www.vestnikpguas.ru/
Справочно-правовая система СПС КонсультантПлюс-программа информационной поддержки российской науки и образования	http://www.edu.konsultant.ru
Единое окно доступа к образовательным ресурсам	http://window.edu.ru/
Федеральный портал "Российское образование"	http://www.edu.ru
Федеральный центр информационно-образовательных ресурсов	http://fcior.edu.ru

Приложение 4 к рабочей программе

Шифр	Наименование дисциплины
Б1.В.02	Русский язык и культура речи

Код направления подготовки / специальности	08.03.01
Направление подготовки / специальность	Строительство
Наименование ООП (направленность / профиль)	Теплогазоснабжение и вентиляция
Год начала реализации ООП	2023
Уровень образования	бакалавриат
Форма обучения	Очная
Год разработки/обновления	2023

Материально-техническое и программное обеспечение дисциплины

Наименование специальных помещений и помещений для самостоятельной работы	Оснащенность специальных помещений и помещений для самостоятельной работы	Перечень лицензионного программного обеспечения. Реквизиты подтверждающего документа
Аудитория для практических занятий (3414)	Число посадочных мест 24, столы, стулья, доска, учебно-методический комплекс, наборы учебно-наглядных пособий, обеспечивающие тематические иллюстрации, соответствующие примерным программам дисциплин (модулей), рабочим программам дисциплин (модулей)	Microsoft Window sProfessional 8.1 Номер лицензии 62780595 Дата выдачи лицензии 06.12.2013; Microsoft Office Professional Plus 2013 Номер лицензии 62780623 Дата выдачи лицензии 06.12.2013; Программная система для обнаружения текстовых заимствований в учебных и научных работах "Антиплагиат. ВУЗ" госконтракт№4 от 10.11.2014г.; Неисключительное (бессрочное) право на программное обеспечение ANSYS Academic Teaching Mechanicaland CFD (5 task) Госконтракт №6 от 20.11.2014г.; Профессиональные базы данных и информационные справочные системы, используемых при осуществлении образовательного процесса по дисциплине (модулю): 1. http://www.iprbookshop.ru/ – Электронно-библиотечная система.; 2. http://www.consultant.ru – Справочные правовая система «Консультант Плюс»; 3. https://www.webofknowledge.com/ - Международная реферативная база данных Web of Science Core Collection;

		<p>4. Acrobat Professional 11.0 (Государственный контракт № 0355100008613000036-0034081-01 от 16.12.13 (сертификационный номер № 11951417));</p> <p>5. Программное обеспечение OfficeProPlus 2013 RUSOLPNLAcdmс Гос. Контракт №0355100008613000035-0034081-01 от 16.12.2013 г.);</p> <p>6. Справочно-правовая система Консультант Плюс: http://www.consultant.ru (договор от 10.01.2017 г. бессрочно</p>
Аудитория для практических занятий (3212)	<p>Число посадочных мест 14, столы, стулья, доска, учебно-методический комплекс, наборы учебно-наглядных пособий, обеспечивающие тематические иллюстрации, соответствующие примерным программам дисциплин (модулей), рабочим программам дисциплин (модулей)</p>	
Аудитория для практических занятий (3313)	<p>Число посадочных мест 12, столы, стулья, доска, учебно-методический комплекс, наборы учебно-наглядных пособий, обеспечивающие тематические иллюстрации, соответствующие примерным программам дисциплин (модулей), рабочим программам дисциплин (модулей)</p>	

Федеральное государственное бюджетное образовательное учреждение высшего образования
«ПЕНЗЕНСКИЙ ГОСУДАРСТВЕННЫЙ УНИВЕРСИТЕТ АРХИТЕКТУРЫ И
СТРОИТЕЛЬСТВА»

УТВЕРЖДАЮ
Руководитель направления подготовки
08.03.01 «Строительство»
код и наименование направления подготовки

_____/Кочергин А.С.
« ____ » _____ 2023 г.

РАБОЧАЯ ПРОГРАММА

Шифр	Наименование дисциплины
Б1.В.03	Строительная теплофизика

Код направления подготовки / специальности	08.03.01
Направление подготовки / специальность	Строительство
Наименование ООП (направленность / профиль)	Теплогазоснабжение и вентиляция
Год начала реализации ООП	2023
Уровень образования	бакалавриат
Форма обучения	очная
Год разработки/обновления	2023

Разработчики:

должность	ученая степень, ученое звание	ФИО
доцент кафедры ТГВ	к.э.н., профессор	Королева Т. И

Рабочая программа дисциплины разработана и одобрена кафедрой (структурным подразделением) «Теплогазоснабжение и вентиляция».

Заведующий кафедрой
(руководитель структурного подразделения)

_____/ Еремкин А.И. /
Подпись, ФИО

Руководитель основной образовательной
программы

_____/ Королева Т.И. /
Подпись, ФИО

Рабочая программа утверждена методической комиссией института инженерной экологии
протокол № 11 от « 3 » 07 2023 г.

Председатель методической комиссии

_____/ Кочергин А.С. /
Подпись, ФИО

1. Цель освоения дисциплины

Целью освоения дисциплины «Строительная теплофизика» — системное изложение положений, составляющих физическую сущность тепловоздушного и влажностного режимов здания и представляющих основу изучения технологии обеспечения микроклимата для подготовки дипломированного бакалавра по профилю «Теплогазоснабжение и вентиляция». Сформировать общее представление о постановке и методах решения теплового, влажностного и воздушного режима здания, как единой системы обеспечения заданного микроклимата в помещении. Научить студента умению использовать теоретические положения и методы расчета в процессе проектирования и эксплуатации систем обеспечения микроклимата здания.

Программа составлена в соответствии с требованиями Федерального государственного образовательного стандарта высшего образования по направлению подготовки 08.03.01 «Строительство» и уровню высшего образования Бакалавриат, утвержденного приказом Минобрнауки России от 31.05.2017 г. №481.

Дисциплина относится к части, формируемой участниками образовательных отношений, Блока 1 «Дисциплины (модули)» основной профессиональной образовательной программы «Теплогазоснабжение и вентиляция» направления 08.03.01 «Строительство».

2. Перечень планируемых результатов обучения по дисциплине, соотнесенных с планируемыми результатами освоения образовательной программы

Код и наименование компетенции	Код и наименование индикатора достижения компетенции
Общепрофессиональные компетенции	
ПК-2 Способен выполнять работы по проектированию систем теплогазоснабжения и вентиляции	ПК-2.1: Выбор исходных данных для проектирования системы (сооружения) теплоснабжения (газоснабжения, вентиляции)
	ПК-2.2: Выбор нормативно-технических и нормативно-методических документов, определяющих требования для проектирования системы (сооружения) теплоснабжения (газоснабжения, вентиляции)
ПК-3 Способен выполнять обоснование проектных решений систем теплогазоснабжения и вентиляции	ПК3.1. Расчет теплотехнических показателей теплозащитной оболочки здания
ПК-1 Способен проводить оценку технических и технологических решений систем теплогазоснабжения и вентиляции	ПК-1.1 Выбор нормативно-технических документов, регламентирующих технические (технологические) решения в сфере теплогазоснабжения и вентиляции
	ПК-1.2 Оценка соответствия технических (технологических) решений системы (сооружения) теплоснабжения (газоснабжения, вентиляции) требованиям нормативно-технических документов
Код и наименование индикатора достижения компетенции	Результат обучения по дисциплине

<p>ПК-2.1: Выбор исходных данных для проектирования системы (сооружения) теплоснабжения (газоснабжения, вентиляции)</p>	<p>Знает: законы движения тепла, воздуха и влаги применительно к ограждающим конструкциям зданий;;</p> <p>Имеет навыки (начального уровня): проводить на практических занятиях расчеты по исследованию тепловлажностного режима в ограждениях;</p> <p>Имеет навыки (основного уровня): владеть методами проведения теплофизических экспериментов</p>
<p>ПК-2.2: Выбор нормативно-технических и нормативно-методических документов, определяющих требования для проектирования системы (сооружения) теплоснабжения (газоснабжения, вентиляции)</p>	<p>Знает: основные нормативно-технические и нормативно-методические документы;</p> <p>Имеет навыки (начального уровня): использовать нормативно-технические и нормативно-методические документы, определяющие требования для проектирования системы (сооружения) теплоснабжения (газоснабжения, вентиляции);</p> <p>Имеет навыки (основного уровня): определения характеристик теплофизических процессов и явлений на объектах профессиональной деятельности</p>
<p>ПК-3.1. Расчет теплотехнических показателей теплозащитной оболочки здания</p>	<p>Знает: основы теплофизического подхода при решении научно-исследовательских и практических задач</p> <p>Имеет навыки (начального уровня): современными методиками расчета наружных ограждающих конструкций для зданий различного назначения;</p> <p>Имеет навыки (основного уровня): квалифицированно выполнить теплотехнические расчеты наружных ограждающих конструкций;</p>
<p>ПК-1.1. Выбор нормативно-технических документов, регламентирующих технические (технологические) решения в сфере теплогазоснабжения и вентиляции</p>	<p>Знает: основные нормативно-технические и нормативно-методические документы регламентирующих технические (технологические) решения в сфере теплогазоснабжения и вентиляции ;</p> <p>Имеет навыки (начального уровня): использовать нормативно-технические и нормативно-методические документы, определяющие требования для проектирования системы (сооружения) теплоснабжения (газоснабжения, вентиляции);</p> <p>Имеет навыки (основного уровня): законы движения тепла, воздуха и влаги применительно к ограждающим конструкциям зданий;</p>
<p>ПК-1.2. Оценка соответствия технических (технологических) решений системы (сооружения) теплоснабжения (газоснабжения, вентиляции) требованиям нормативно-технических документов</p>	<p>Знает: фундаментальные основы физики, включая разделы «термодинамика» и «теплопередача». регламентирующих технические (технологические) решения в сфере теплогазоснабжения и вентиляции ;</p> <p>Имеет навыки (начального уровня): использовать современные методики расчета наружных ограждающих конструкций для зданий различного назначения для проектирования системы (сооружения) теплоснабжения (газоснабжения, вентиляции);</p> <p>Имеет навыки (основного уровня): проводить расчеты по исследованию тепловлажностного режима в ограждениях;</p>

Информация о формировании и контроле результатов обучения представлена в Фонде оценочных средств (Приложение 1).

3. Трудоемкость дисциплины и видов учебных занятий по дисциплине

Общая трудоемкость дисциплины составляет 4 зачётных единицы (144 академических часа).
(1 зачетная единица соответствует 36 академическим часам)

Видами учебных занятий и работы обучающегося по дисциплине могут являться.

Обозначение	Виды учебных занятий и работы обучающегося
Л	Лекции
ЛР	Лабораторные работы
ПЗ	Практические занятия
КРП	Групповые и индивидуальные консультации по курсовым работам (курсовым проектам)
СР	Самостоятельная работа обучающегося в период теоретического обучения
К	Самостоятельная работа обучающегося и контактная работа обучающегося с пре-подавателем в период промежуточной аттестации

Структура дисциплины:

Форма обучения – очная.

№	Наименование раздела дисциплины	Семестр	Количество часов по видам учебных занятий и работы обучающегося					РГР	Формы промежуточной аттестации, текущего контроля успеваемости
			Л	ЛР	ПЗ	СР	К		
1	Раздел 1. Введение. Предмет строительной теплофизики. История и перспективные направления развития строительной теплофизики	5	2		2	6		Устный, письменный опрос, тестирование, защита КР	
2	Раздел 2. Тепловой, воздушный и влажностный режим помещения. Теплообмен человека в помещении. Условия комфортности тепловой обстановки в помещении	5	2		4	8	+	Устный, письменный опрос, тестирование, защита КР	
3	Раздел 3. Основные понятия и определения. Виды теплообмена и элементы помещения, участвующие в нем	5	2		6	10	+	Устный, письменный опрос, тестирование, защита КР	

4	<p>Раздел 4. Одно- и двумерное температурное поле. Теплопередача через ограждение с теплопроводным включением, в наружном углу и через стык ограждений. Вентилируемые воздушные прослойки. Влагопередача через ограждение с вентилируемой прослойкой</p>	5	2		4	8			+	Устный, письменный опрос, тестирование, защита КР
5	<p>Раздел 5. Теплотехнический расчет наружных ограждений. Теплотехнический расчет толщины утепленного слоя неоднородной однослойной и многослойной ограждающей конструкции и с учетом экономии энергии.</p>	5	2		4	8			+	Устный, письменный опрос, тестирование, защита КР
6	<p>Раздел 6. Воздухопроницаемость конструкции здания. Гравитационное и ветровое давление. Теплопередача через ограждение при фильтрации воздуха. Учет воздушного режима при расчете отопления и вентиляции.</p>	5	2		4	4				Устный, письменный опрос, тестирование, защита КР
7	<p>Раздел 7. Влажностный режим помещений. Источники влаги в помещениях. Внешние влажностные воздействия на здания. Влагосодержание материала. Упругость водяных паров, потенциал влажности. Распределение потенциала влажности и влагосодержания материалов в многослойных конструкциях. Передача тепла и влаги при наличии в ограждении воздушной прослойки. Влияние слоев различной плотности, воздушной прослойки, пароизоляционных слоев. Проверка на возможность конденсации влаги в толще наружного ограждения</p>	5	2		4	8				Устный, письменный опрос, тестирование, защита КР

8	Раздел 8. Коэффициент обеспеченности. Параметры, характеристики и расчетные сочетания показателей наружного климата с учетом заданной обеспеченности	5	2		4	8			Устный, письменный опрос, тестирование, защита КР
	Экзамен						36		
	Итого:		16		32	60	36		

4. Содержание дисциплины, структурированное по видам учебных занятий и разделам

При проведении аудиторных учебных занятий предусмотрено проведение текущего контроля успеваемости: тестирование, защита курсовой работы.

4.1 Лекции

№	Наименование раздела дисциплины	Тема и содержание лекций
1	Раздел 1. Введение. Предмет строительной теплофизики	История и перспективные направления развития строительной теплофизики
2	Раздел 2. Тепловой, воздушный и влажностный режим помещения.	Тепловой, воздушный и влажностный режим помещения. Теплообмен человека в помещении. Условия комфортности тепловой обстановки в помещении. Основные понятия и определения. Виды теплообмена и элементы помещения, участвующие в нем
3	Раздел 3. Стационарная теплопередача и влагопередача через ограждающие конструкции	Одно- и двумерное температурное поле. Теплопередача через ограждение с теплопроводным включением, в наружном углу и через стык ограждений. Вентилируемые воздушные прослойки. Влагопередача через ограждение с вентилируемой прослойкой
4	Раздел 4. Расчет и подбор наружных ограждающих конструкций	Расчет и подбор наружных ограждающих конструкций. Теплотехнический расчет наружных ограждений. Теплотехнический расчет толщины утепленного слоя неоднородной однослойной и многослойной ограждающей конструкции и с учетом экономии энергии.
5	Раздел 5. Реальные газы. Водяной пар.	Коэффициент обеспеченности. Параметры, характеристики и расчетные сочетания показателей наружного климата с учетом заданной обеспеченности.
6	Раздел 6. Теплоустойчивость ограждения	Сложение колебаний и наложение температурных полей. Показания теплоусвоения, теплопоглощения и теплообмена в помещении. Уравнения теплоустойчивости помещения
7	Раздел 7. Воздушный режим помещений	Воздухопроницаемость конструкции здания. Гравитационное и ветровое давление. Теплопередача через ограждение при фильтрации воздуха. Учет воздушного режима при расчете отопления и вентиляции

8	Раздел 8. Влажностный режим помещений	Влажностный режим помещений. Источники влаги в помещениях. Внешние влажностные воздействия на здания. Влагосодержание материала. Упругость водяных паров, потенциал влажности. Распределение потенциала влажности и влагосодержания материалов в многослойных конструкциях. Передача тепла и влаги при наличии в ограждении воздушной прослойки. Влияние слоев различной плотности, воздушной прослойки, пароизоляционных слоев. Проверка на возможность конденсации влаги в толще наружного ограждения.
---	--	--

4.2 Практические занятия

№	Наименование раздела дисциплины	Тема и содержание занятия
1	Раздел 1. Тепловой, воздушный и влажностный режим помещений общественного здания. Выбор исходных данных для проектирования	Тепловой, воздушный и влажностный режим помещений общественного здания. Выбор исходных данных для проектирования. Перечень вопросов, заданий, выносимых на практическое занятие 1) Основные понятия и определения. Виды теплообмена и элементы помещения, участвующие в нем. 2) Условия комфортности тепловой обстановки в помещении. Теплопроводность при стационарном режиме. 3) Теплопроводность однослойных и многослойных ограждающих конструкций.
2	Раздел 2. Стационарная и нестационарная теплопередача и влагопередача через ограждающие конструкции	Стационарная и нестационарная теплопередача и влагопередача через ограждающие конструкции. Перечень вопросов, заданий, выносимых на практическое занятие 1) Одно- и двумерное температурное поле. 2) Теплопередача через ограждение с теплопроводным включением, в наружном углу и через стык ограждений. 3) Вентилируемые воздушные прослойки. Влагопередача через ограждение с вентилируемой прослойкой.
3	Раздел 3. Расчет и подбор наружных ограждающих конструкций	Расчет и подбор наружных ограждающих конструкций Перечень вопросов, заданий, выносимых на практическое занятие 1) Теплотехнический расчет наружных ограждений. 2) Теплотехнический расчет толщины утепленного слоя неоднородной однослойной ограждающей конструкции. 3) Теплотехнический расчет толщины утепленного слоя неоднородной многослойной ограждающей конструкции с учетом экономии энергии.
4	Раздел 4. Теплоустойчивость ограждения	Теплоустойчивость ограждения Перечень вопросов, заданий, выносимых на практическое занятие 1) Сложение колебаний и наложение температурных полей. Показания теплоусвоения, теплопоглощения и теплообмена в помещении. Уравнения теплоустойчивости помещения. 2) Уравнения теплоустойчивости помещения. 3) Показания теплоусвоения, теплопоглощения и теплообмена в помещении.
5	Раздел 5. Воздушный режим помещений	Воздушный режим помещений. Перечень вопросов, заданий, выносимых на практическое занятие 1) Воздухопроницаемость конструкции здания. 2) Теплопередача через ограждение при фильтрации воздуха. 3) Учет воздушного режима при расчете отопления и вентиляции.

6	Раздел 6. Влажностный режим помещений	Влажностный режим помещений. Перечень вопросов, заданий, выносимых на практическое занятие 1) Источники влаги в помещения. Внешние влажностные воздействия на здания. 2) Влагосодержание материала. Упругость водяных паров, потенциал влажности. Распределение потенциала влажности и влагосодержания материалов в многослойных конструкциях. 3) Передача тепла и влаги при наличии в ограждении воздушной прослойки. Влияние слоев различной плотности, воздушной прослойки, пароизоляционных слоев. 4) Проверка на возможность конденсации влаги в толще наружного ограждения
7	Раздел 7. Обеспеченность воздушно-тепловым режимом	Обеспеченность воздушно-тепловым режимом. Перечень вопросов, заданий, выносимых на практическое занятие 1) Коэффициент обеспеченности. 2) Параметры, характеристики и расчетные сочетания показателей наружного климата с учетом заданной обеспеченности.
8	Раздел 8. Тестирование по темам 1-8	Перечень вопросов, заданий, выносимых на практическое занятие 1) Контроль основных факторов и процессов, составляющих физическую сущность тепло-влажностного и воздушного режимов здания.

4.3 Групповые и индивидуальные консультации по курсовым работам (курсовым проектам, РГР)

На групповых консультациях руководитель дает указания по устранению встретившихся затруднений, анализирует типичные ошибки, поясняет, как пользоваться справочной литературой, типовыми проектами и т. п.

На индивидуальных консультациях руководитель проверяет все решения, расчеты, чертежи. Ошибки, неточности и недоработанные места указываются обучающемуся с разъяснениями, в каком направлении необходимо сделать исправления и доработку.

Тема курсовой работы: «Расчет средств обеспечения теплового режима здания».

4.4 Самостоятельная работа обучающегося в период теоретического обучения

Самостоятельная работа обучающегося в период теоретического обучения включает в себя:

- самостоятельную подготовку к учебным занятиям, включая подготовку к аудиторным формам текущего контроля успеваемости (подготовка к устному и письменному опросам);
- выполнение расчетно-графической работы;
- прохождение тестирования;
- самостоятельная подготовка к промежуточной аттестации.

В таблице указаны темы для самостоятельного изучения обучающимся:

№	Наименование раздела дисциплины	Темы для самостоятельного изучения
1	Раздел 1. Введение. Основные понятия и определения	Основные понятия и определения. Виды теплообмена и элементы помещения, участвующие в нем. Условия комфортности тепловой обстановки в помещении. Теплопроводность при стационарном режиме. Теплопроводность однослойных и многослойных ограждающих конструкций.
2	Раздел 2. Определение коэффициента теплопередачи многослойной конструкции стен	Вентилируемые воздушные прослойки. Влагопередача через ограждение с вентилируемой прослойкой.

3	Раздел 3. Определение коэффициента теплопередачи многослойной конструкции покрытия	Теплопередача через ограждение с теплопроводным включением, в наружном углу и через стык ограждений.
4	Раздел 4. Теплоустойчивость ограждений	Сложение колебаний и наложение температурных полей. Показания теплоусвоения, теплопоглощения и теплообмена в помещении. Уравнения теплоустойчивости помещения.
5	Раздел 5. Теплоусвоение ограждений (полов)	Показания теплоусвоения, теплопоглощения и теплообмена в помещении. Показания теплоусвоения, теплопоглощения и теплообмена в помещении
6	Раздел 6. Влажностный режим зданий и ограждений	Влагосодержание материала. Упругость водяных паров, потенциал влажности. Распределение потенциала влажности и влагосодержания материалов в многослойных конструкциях. Передача тепла и влаги при наличии в ограждении воздушной прослойки. Влияние слоев различной плотности, воздушной прослойки, пароизоляционных слоев.
7	Раздел 7. Воздушный режим зданий и ограждений	Воздухопроницаемость конструкции здания. Теплопередача через ограждение при фильтрации воздуха
8	Раздел 8. Обеспеченность расчетных условий	Параметры, характеристики и расчетные сочетания показателей наружного климата с учетом заданной обеспеченности

4.5 Самостоятельная работа обучающегося и контактная работа обучающегося с преподавателем в период промежуточной аттестации

Работа обучающегося в период промежуточной аттестации включает в себя подготовку к формам промежуточной аттестации (экзамену), а также саму промежуточную аттестацию.

4.6 Воспитательная работа

№	Направление воспитательной работы	Наименование раздела дисциплины	Тема и содержание занятия
1	научно-образовательное,	Раздел 1. Тепловой, воздушный и влажностный режим помещений общественного здания. Выбор исходных данных для проектирования Раздел 4. Теплоустойчивость ограждений	обеспечение развития личности и ее социально-психологической поддержки, формирование личностных качеств, необходимых для эффективной профессиональной деятельности
2	профессионально-трудовое	Раздел 3. Расчет и подбор наружных ограждающих конструкций	развитие психологической готовности к профессиональной деятельности по избранной профессии формирование исследовательского и критического мышления, мотивации к научно-исследовательской деятельности

5. Оценочные материалы по дисциплине

Фонд оценочных средств по дисциплине приведён в Приложении 1 к рабочей программе дисциплины.

Оценочные средства для проведения промежуточной аттестации, а также текущего контроля по дисциплине хранятся на кафедре (структурном подразделении), ответственной за преподавание данной дисциплины.

6. Учебно-методическое и материально-техническое обеспечение дисциплины

Основные принципы осуществления учебной работы обучающихся изложены в локальных нормативных актах, определяющих порядок организации контактной работы и порядок самостоятельной работы обучающихся. Организация учебной работы обучающихся на аудиторных учебных занятиях осуществляется в соответствии с п. 3.

6.1 Перечень учебных изданий и учебно-методических материалов для освоения дисциплины

Для освоения дисциплины обучающийся может использовать учебные издания и учебно-методические материалы, имеющиеся в научно-технической библиотеке ПГУАС и/или размещённые в Электронных библиотечных системах.

Актуальный перечень учебных изданий и учебно-методических материалов представлен в Приложении 2 к рабочей программе дисциплины.

6.2 Перечень профессиональных баз данных и информационных справочных систем

При осуществлении образовательного процесса по дисциплине используются профессиональные базы данных и информационных справочных систем, перечень которых указан в Приложении 3 к рабочей программе дисциплины.

6.3 Перечень материально-технического, программного обеспечения освоения дисциплины

Учебные занятия по дисциплине проводятся в помещениях, оснащенных соответствующим оборудованием и программным обеспечением.

Перечень материально-технического и программного обеспечения дисциплины приведен в Приложении 4 к рабочей программе дисциплины.

Шифр	Наименование дисциплины
Б1.В.03	Строительная теплофизика

Код направления подготовки / специальности	08.03.01
Направление подготовки / специальность	Строительство
Наименование ООП (направленность / профиль)	Теплогасоснабжение и вентиляция
Год начала реализации ООП	2023
Уровень образования	бакалавриат
Форма обучения	Очная
Год разработки/обновления	2023

ФОНД ОЦЕНОЧНЫХ СРЕДСТВ

1. Описание показателей и критериев оценивания компетенций, описание шкал оценивания

Оценивание формирования компетенций производится на основе показателей оценивания, указанных в п.2. рабочей программы и в п.1.1 ФОС.

Связь компетенций, индикаторов достижения компетенций и показателей оценивания приведена в п.2 рабочей программы.

1.1. Описание формирования и контроля показателей оценивания

Оценивание уровня освоения обучающимся компетенций осуществляется с помощью форм промежуточной аттестации и текущего контроля. Формы промежуточной аттестации и текущего контроля успеваемости по дисциплине, с помощью которых производится оценивание, указаны в учебном плане и в п.3 рабочей программы.

В таблице приведена информация о формировании результатов обучения по дисциплине разделами дисциплины, а также о контроле показателей оценивания компетенций формами оценивания.

Наименование показателя оценивания (результата обучения по дисциплине)	Номера разделов дисциплины	Формы оценивания (формы промежуточной аттестации, текущего контроля успеваемости)
<p>Знает: законы движения тепла, воздуха и влаги применительно к ограждающим конструкциям зданий;;</p> <p>Имеет навыки (начального уровня): проводить на практических занятиях расчеты по исследованию тепловлажностного режима в ограждениях;</p> <p>Имеет навыки (основного уровня): владеть методами проведения теплофизических экспериментов</p>	1,2,3,4,5	Тест, контрольная работа, КР, экзамен

<p>Знает: основные нормативно-технические и нормативно-методические документы;</p> <p>Имеет навыки (начального уровня): использовать нормативно-технические и нормативно-методические документы, определяющие требования для проектирования системы (сооружения) теплоснабжения (газоснабжения, вентиляции);</p> <p>Имеет навыки (основного уровня): определения характеристик теплофизических процессов и явлений на объектах профессиональной деятельности</p>	1,2,3,4,5	Тест, контрольная работа, КР, экзамен
<p>Знает: основы теплофизического подхода при решении научно-исследовательских и практических задач</p> <p>Имеет навыки (начального уровня): современными методиками расчета наружных ограждающих конструкций для зданий различного назначения;</p> <p>Имеет навыки (основного уровня): квалифицированно выполнить теплотехнические расчеты наружных ограждающих конструкций;</p>	6,7,8	Тест, контрольная работа, КР, экзамен
<p>Знает: основные нормативно-технические и нормативно-методические документы регламентирующих технические (технологические) решения в сфере теплогазоснабжения и вентиляции ;</p> <p>Имеет навыки (начального уровня): использовать нормативно-технические и нормативно-методические документы, определяющие требования для проектирования системы (сооружения) теплоснабжения (газоснабжения, вентиляции);</p> <p>Имеет навыки (основного уровня): законы движения тепла, воздуха и влаги применительно к ограждающим конструкциям зданий;</p>	6,7	Тест, контрольная работа, КР, экзамен
<p>Знает: фундаментальные основы физики, включая разделы «термодинамика» и «теплопередача». регламентирующих технические (технологические) решения в сфере теплогазоснабжения и вентиляции ;</p> <p>Имеет навыки (начального уровня): использовать современные методики расчета наружных ограждающих конструкций для зданий различного назначения для проектирования системы (сооружения) теплоснабжения (газоснабжения, вентиляции);</p> <p>Имеет навыки (основного уровня): проводить расчеты по исследованию тепловлажностного режима в ограждениях;</p>	6,7,8	Тест, контрольная работа, КР, экзамен

1.2. Описание критериев оценивания компетенций и шкалы оценивания

При проведении промежуточной аттестации в форме экзамена используется шкала оценивания: «Отлично», «Хорошо» «Удовлетворительно», «Неудовлетворительно».

Показателями оценивания являются знания и навыки обучающегося, полученные при изучении дисциплины.

Критериями оценивания достижения показателей являются:

Показатель оценивания	Критерий оценивания
Знания	<p>законы движения тепла, воздуха и влаги применительно к ограждающим конструкциям зданий;</p> <p>основные нормативно-технические и нормативно-методические документы ;</p> <p>основы теплофизического подхода при решении научно-исследовательских и практических задач</p> <p>основные нормативно-технические и нормативно-методические документы регламентирующих технические (технологические) решения в сфере теплогазоснабжения и вентиляции</p> <p>фундаментальные основы физики, включая разделы «термодинамика» и «теплопередача». регламентирующих технические (технологические) решения в сфере теплогазоснабжения и вентиляции</p>
Навыки начального уровня	<p>проводить на практических занятиях расчеты по исследованию тепловлажностного режима в ограждениях;</p> <p>использовать нормативно-технические и нормативно-методические документы, определяющие требования для проектирования системы (сооружения) теплоснабжения (газоснабжения, вентиляции);</p> <p>современными методиками расчета наружных ограждающих конструкций для зданий различного назначения;</p> <p>использовать нормативно-технические и нормативно-методические документы, определяющие требования для проектирования системы (сооружения) теплоснабжения (газоснабжения, вентиляции);</p> <p>использовать современные методики расчета наружных ограждающих конструкций для зданий различного назначения для проектирования системы (сооружения) теплоснабжения (газоснабжения, вентиляции);</p>
Навыки основного уровня	<p>владеть методами проведения теплофизических экспериментов</p> <p>определения характеристик теплофизических процессов и явлений на объектах профессиональной деятельности</p> <p>квалифицированно выполнить теплотехнические расчеты наружных ограждающих конструкций;</p> <p>законы движения тепла, воздуха и влаги применительно к ограждающим конструкциям зданий;</p> <p>проводить расчеты по исследованию тепловлажностного режима в ограждениях;</p>

2. Типовые контрольные задания для оценивания формирования компетенций

2.1. Промежуточная аттестация

2.1.1. Промежуточная аттестация в форме экзамена, дифференцированного зачета (зачета с оценкой), зачета

Форма промежуточной аттестации: **экзамен**

Перечень типовых вопросов (заданий) для проведения экзамена в 5 семестре (очная, заочная форма обучения):

№	Наименование раздела дисциплины	Типовые вопросы/задания
---	---------------------------------	-------------------------

1	Раздел 1. Введение. Основные понятия и определения	<ol style="list-style-type: none"> 1. Предмет строительной теплофизики и ее роль в технике отопления и вентиляции. 2. Теплопотребление зданий в энергетическом балансе страны. 3. Метрология и стандартизация в области строительной теплофизики. 4. Общая картина лучистого, конвективного и струйного теплообмена. 5. Особенности лучистого теплообмена и излучения поверхностей в помещениях. 6. Конвективный теплообмен в помещении. 7. Уравнении теплового баланса в помещении.
2	Раздел 2. Определение коэффициента теплопередачи многослойной конструкции стен	<ol style="list-style-type: none"> 1. Система уравнений общего теплообмена в помещении. 2. Теплообмен человека в помещении. 3. Условия комфортности в помещении. 4. Стационарная теплопередача через ограждения. 5. Теплопередача наружного угла, стыка. 6. Нестационарная теплопередача через ограждения. 7. Система уравнений, граничные условия нестационарной тепло и влагопередачи.
3	Раздел 3. Определение коэффициента теплопередачи многослойной конструкции покрытия	<ol style="list-style-type: none"> 1. Требуемое термическое сопротивление теплопередачи ограждающих конструкций. 2. Общая фактическая величина термического сопротивления ограждающих конструкций. 3. Теплотехнический расчет однослойной конструкции из неоднородного материала. 4. Выбор экономически оптимального термического сопротивления ограждающих конструкций. 5. Теплотехнический расчет наружных дверей и световых проемов. Выбор экономически целесообразной конструкции светового проема. 6. Теплотехнический расчет утепленных и неутепленных полов.
4	Раздел 4. Теплоустойчивость ограждений	<ol style="list-style-type: none"> 1. Теплоустойчивость помещений. Расчет теплоустойчивости наружных ограждений. 2. Методы усиления теплозащитных свойств ограждений.
5	Раздел 5. Теплоусвоение ограждений (полов)	<ol style="list-style-type: none"> 1. Расчет теплоусвоения поверхности пола. 2. Амплитуда колебаний теплового потока в зависимости от теплофизических свойств ограждения. 3. Случаи расположения границ слоя резких колебаний в ограждении.

6	<p>Раздел 6. Влажностный режим зданий и ограждений</p>	<ol style="list-style-type: none"> 1. Влага воздуха в помещении. 2. Влажностный баланс помещения. 3. Внешние влажностные воздействия на здания. Влага в материале. 4. Влагопроводность, паропроводность, термовлагопроводность. 5. Расчет влажностного режима наружных ограждений на возможность конденсации влаги на поверхности. 6. Расчет влажностного режима наружных ограждений на возможность конденсации в толще ограждения. 7. Расчет сопротивления паропрооницанию ограждающих конструкций. 8. Промерзание, оттаивание и сушка ограждающих конструкций. 9. Защита ограждений от воздействия влаги.
7	<p>Раздел 7. Воздушный режим зданий и ограждений</p>	<ol style="list-style-type: none"> 1. Воздухопроницаемость конструкций здания. 2. Схема движения воздуха в помещении за счет ветрового и теплового давлений, тоже при совместном воздействии. Эпюра давлений. 3. Расчет сопротивления воздухопроницанию ограждающих конструкций. 4. Теплопередача через ограждения при наличии воздухопроницаемости. 5. Расчет воздушного режима наружных ограждений. 6. Дополнительные затраты теплоты за счет инфильтрации.
8	<p>Раздел 8. Обеспеченность расчетных условий</p>	<ol style="list-style-type: none"> 1. Годовые изменения теплового состояния помещения. 2. Коэффициент обеспеченности. 3. Управление тепловым режимом здания. Оптимизация энергопотребления здания. 4. Зимний режим помещения. Тепловые характеристики здания. 5. Летний режим помещения. 6. Тепловая и холодильные нагрузки на системы охлаждения, вентиляции и кондиционирования воздуха. 7. Продолжительность очистительного и охладительного периодов. 8. Здания с эффективным использованием энергии.

2.1.2. Промежуточная аттестация в форме защиты курсовой работы

Тематика курсовой работы:

«Расчет средств обеспечения теплового режима здания»

КР состоит из 7 разделов: 1. Характеристика района застройки. 2. Теплотехнический расчёт ограждающих конструкций. 3. Расчет теплоустойчивости ограждающих конструкций. 4. Расчет теплоусвоения поверхности пола. 5. Расчет влажностного режима наружных ограждений. 6. Расчет воздухопроницаемости ограждающих конструкций. 7. Расчет удельной характеристики расхода тепловой энергии на отопление и вентиляцию здания.

1. Предмет строительной теплофизики и ее роль в технике отопления и вентиляции воздуха.
2. Теплопотребления зданий в энергетическом балансе страны.
3. Метрология и стандартизация в области строительной теплофизики.
4. Общая картина лучистого, конвективного и струйного теплообмена.
5 Особенности лучистого теплообмена и излучения поверхностей в помещениях.
6. Конвективный теплообмен в помещении.
7. Уравнении теплового баланса в помещении.
8. Система уравнений общего теплообмена в помещении
9. Условия комфортности в помещении.
10. Стационарная теплопередача через ограждения. Теплопередача наружного угла, стыка.
11 Требуемое термическое сопротивление теплопередачи ограждающих конструкций. Общая фактическая величина термического сопротивления ограждающих конструкций
12. Теплотехнический расчет однослойной конструкции из неоднородного материала.
13. Выбор экономически оптимального термического сопротивления ограждающих конструкций.
14. Теплотехнический расчет наружных дверей и световых проемов. Выбор экономически целесообразной конструкции светового проема.
15. Теплотехнический расчет утепленных и неутепленных полов.
16. Теплоустойчивость помещений. Расчет теплоустойчивости наружных ограждений.
17. Воздухопроницаемость конструкций здания. Схема движения воздуха в помещении за счет ветрового и теплового давлений, тоже при совместном воздействии. Эпюра давлений
18. Расчет сопротивления воздухопроницанию ограждающих конструкций. Теплопередача через ограждения при наличии воздухопроницаемости. Расчет воздушного режима наружных ограждений. Дополнительные затраты теплоты за счет инфильтрации.
19. Влага воздуха в помещении. Влажностный баланс помещения. Внешние влажностные воздействия на здания. Влага в материале.
20. Методы усиления теплозащитных свойств ограждений. Защита ограждений от воздействия влаги.

2.2. Текущий контроль

2.2.1. Перечень форм текущего контроля: Тесты, контрольная работа

2.2.2. Типовые контрольные задания форм текущего контроля:

Тестовые задания

Вопрос	Ответ
1. За счет чего происходят основные теплопотери?	<ul style="list-style-type: none"> ✓ Перепада давления внутреннего и наружного воздуха ✓ Разности температуры внутреннего и наружного воздуха* ✓ Ориентации
2. Какую температуру следует принимать, чтобы выбрать оптимальный режим работы системы отопления?	<ul style="list-style-type: none"> ✓ Температура холодных суток ✓ Абсолютно минимальная температура ✓ Температура наиболее холодной пятидневки*

<p>3. . За счет какого факторане должен нарушаться тепловой режим в период резких похолоданий? ?</p>	<ul style="list-style-type: none"> ✓ Максимальной амплитуды суточных колебаний температуры ✓ Коэффициента теплоотдачи наружной поверхности ✓ Инерционности наружных ограждений* ✓ Требуемое сопротивление теплопередаче ✓ Фактическое сопротивление теплопередаче
<p>4. При какой разности температур воздуха рассчитываются теплопотери через внутренние ограждения?</p>	<ul style="list-style-type: none"> ✓ От одного до двух градусов ✓ Более двух градусов ✓ Ноль градусов ✓ Более трех градусов* ✓ Более четырех градусов
<p>5. . Какой из указанных здесь факторов является причиной инфильтрации через наружные ограждения?</p>	<ul style="list-style-type: none"> ✓ Плотность ✓ Толщина ограждения ✓ Вязкость ✓ Перепад давления воздуха на поверхностях наружных ограждений* ✓ Теплопроводность
<p>6. Для каких видов ограждений рассчитываются добавочные потери теплоты на нагревание холодного воздуха, врывающегося через входынеоборудованные воздушно-тепловыми завесами?</p>	<ul style="list-style-type: none"> ✓ Входные двери внутри здания ✓ Оконные проемы ✓ Входные двери лестничных клеток*
<p>7. . При какой температуре учитываются дополнительные теплопотери на необогреваемые полы первого этажа над холодными подпольями?</p>	<ul style="list-style-type: none"> ✓ Ниже или равно 10 °С ✓ Ниже 20 °С ✓ Ниже 30 °С ✓ Ниже или равно 40 °С *
<p>8. . Какие добавки в процентах принимаются для необогреваемых половпервого этажа над холодными подпольями?</p>	<ul style="list-style-type: none"> ✓ 1 % от основных теплопотерь ✓ 3 % ✓ 5 % * ✓ 8 % ✓ 10 %
<p>9. Вычитаются ли из основных теплопотерь теплопотери для необогреваемых полов?</p>	<ul style="list-style-type: none"> ✓ Вычитаются ✓ Не вычитаются*

10 От каких теплопотерь принимаются дополнительные теплопотери для необогреваемых полов?	<ul style="list-style-type: none"> ✓ Общие ✓ Основные*
11 Влияет ли учет добавок бытовых тепловыделений на экономию теплоты в системах отопления?	<ul style="list-style-type: none"> ✓ Влияет, так как потребуется меньше теплоты подавать в помещение* ✓ Учет добавок бытовых тепловыделений не влияет на экономию теплоты в системах отопления
12. По какой формуле вычисляются бытовые тепловыделения?	<ul style="list-style-type: none"> ✓ $Q_{\text{быт}} = V \cdot a \cdot q$ ✓ $Q_{\text{быт}} = 10 A_{\text{п}} *$ ✓ $Q_{\text{быт}} = (0,54 + 22) (t_{\text{в}} - t_{\text{н}})$ ✓ $Q_{\text{быт}} = 25R$
13. Чему равны условные тепловыделения на 1 м ² поверхности пола отапливаемых помещений?	<ul style="list-style-type: none"> ✓ 20 ✓ 0 ✓ 10* ✓ 15 ✓ 5
14. Что происходит в результате внедрения наиболее эффективных архитектурно-строительных решений?	<ul style="list-style-type: none"> ✓ Эффективная ориентация здания ✓ Повышение качества эксплуатации систем отопления ✓ Применение теплых чердаков ✓ Уменьшение наружной поверхности ограждения, а следовательно и теплопотери через них* ✓ Инерционные свойства ограждения
15. Какую температуру следует принимать, чтобы выбрать оптимальный режим работы системы отопления?	<ul style="list-style-type: none"> ✓ температура холодных суток ✓ абсолютно минимальная температура ✓ температура наиболее холодной пятидневки*
16. Какой из приведенных ниже строительных материалов обладает высокими теплозащитными свойствами по отношению к другим материалам?	<ul style="list-style-type: none"> ✓ Цементно-песчаный раствор ✓ Кирпич глиняный обыкновенный ✓ Пенополистирол* ✓ Стекло
17. За счет каких теплофизических свойств не должен нарушаться тепловой режим в здании в период резких похолоданий?	<ul style="list-style-type: none"> ✓ Максимальной амплитуды суточных колебаний температуры ✓ Коэффициента теплоотдачи наружной поверхности ✓ Инерционности* ✓ Требуемое сопротивление теплопередаче ✓ Фактическое сопротивление теплопередаче
18. Какая приблизительная экономия в процентах от эффективной ориентации здания?	<ul style="list-style-type: none"> ✓ 5 % ✓ 10 % ✓ 15 % * ✓ 25 % ✓ 30 %

<p>19. Какие меры применяются для регулирования температуры помещений здании с учетом ориентации?</p>	<ul style="list-style-type: none"> ✓ Использование низкопотенциальных источников тепла ✓ Применение теплых чердаков ✓ Пофасадная система* ✓ Использование вторичных энергоресурсов
<p>20. Какие параметры влажного воздуха можно определить графически с помощью I-d-диаграммы?</p>	<ul style="list-style-type: none"> ✓ Температура, относительная влажность воздуха, энтальпия, влагосодержание, парциальное давление* ✓ Температура, относительная влажность воздуха, энтальпия, влагосодержание ✓ Температура, относительная влажность воздуха, энтальпия, влагосодержание, подвижность воздуха
<p>21. Назовите вредные выделения, загрязняющие воздух в жилых и общественных зданиях.</p>	<ul style="list-style-type: none"> ✓ Избыточные тепловыделения, углекислый газ, влаговыделения ✓ Избыточные тепловыделения, углекислый газ, пыль, влаговыделения* ✓ Избыточные тепловыделения, углекислый газ, пыль, газовыделения
<p>22. Какими решениями нужно руководствоваться при выборе схемы организации воздухообмена в общественных зданиях?</p>	<ul style="list-style-type: none"> ✓ Назначением помещения, архитектурно-планировочными решениями, экономическими и эстетическими соображениями* ✓ Назначением помещения, архитектурно-планировочными решениями, экономическими соображениями и концентрацией вредных выделений ✓ Архитектурно-планировочными решениями, экономическими и эстетическими соображениями
<p>23. Напишите формулу для расчета тепловыделений от людей, Вт.</p>	<ul style="list-style-type: none"> ✓ $Q_{п} = q_{п} \cdot n \cdot k$ ✓ $Q_{п} = q_{п} \cdot n \cdot k + q_{п} \cdot n_1 \cdot k_1 + q_{п} \cdot n_2 \cdot k_2^*$ ✓ $Q_{п} = q_{п} \cdot n \cdot G$
<p>24 Напишите формулу для расчета влаговыделений от людей, г/час</p>	<ul style="list-style-type: none"> ✓ $W = w \cdot n \cdot k + w \cdot n_1 \cdot k_1 + w \cdot n_2 \cdot k_2^*$ ✓ $Q = w \cdot n \cdot k + w \cdot n_1 \cdot k_1 + w \cdot n_2 \cdot k_2$ ✓ $Q_{п} = w \cdot n \cdot G$
<p>25 Напишите формулу для расчета CO₂ от людей, л/час.</p>	<ul style="list-style-type: none"> ✓ $Q_{CO_2} = g_{CO_2} \cdot n \cdot k + g_{CO_2} \cdot n_1 \cdot k_1 + g_{CO_2} \cdot n_2 \cdot k_2$ ✓ $Q_{CO_2} = g_{CO_2} \cdot n \cdot W$ ✓ $G_{CO_2} = g_{CO_2} \cdot n \cdot k + g_{CO_2} \cdot n_1 \cdot k_1 + g_{CO_2} \cdot n_2 \cdot k_2^*$
<p>26 Какими параметрами характеризуется поступление тепла солнечной радиации в помещение?</p>	<ul style="list-style-type: none"> ✓ Размерами и формой световых проемов, типом и теплотехническими свойствами заполнения световых проемов, наружных стен и покрытия* ✓ Типом покрытия, конструкций, дверных и оконных проемов ✓ Конструкцией наружных стен, окон и дверных проемов

27. Какими параметрами характеризуется микроклимат в помещении?	<ul style="list-style-type: none"> ✓ Температура, испарение, конвекция, излучение ✓ Температура, влажность, скорость движения воздуха, инфракрасные излучения* ✓ Свойства ограждающих конструкций, влажность, подвижность воздуха
28. Как определить воздухообмен в помещении по нормативной кратности, м ³ /ч?	<ul style="list-style-type: none"> ✓ $L = K_p / V_{\text{пом}}$ ✓ $L = 3,6K_p / V_{\text{пом}}$ ✓ $L = K_p \cdot V_{\text{пом}}^*$
29. Чем характеризуется изменение состояния приточного воздуха в помещении?	<ul style="list-style-type: none"> ✓ Угловым коэффициентом луча процесса, ε^* ✓ Нормативной кратностью воздухообмена, K_p ✓ Удельной энтальпией I_n и температурой t_n
30. Напишите формулу для определения уходящего воздуха из помещения под покрытием	<ul style="list-style-type: none"> ✓ $t^{\text{покр}} = t_B + (h_{\text{п}} - h_{\text{оз}})$ ✓ $t^{\text{покр}} = t_B + \nabla t (h_{\text{п}} - h_{\text{оз}})^*$ ✓ $t^{\text{покр}} = t_B - \nabla t (h_{\text{п}} - h_{\text{оз}})$
31. Дайте определение теплового режима здания.	<ul style="list-style-type: none"> ✓ Совокупность всех факторов и процессов, определяющих тепловую обстановку в помещениях здания* ✓ Затраты энергии на климатизацию здания ✓ Совокупность всех инженерных средств и устройств в помещениях здания
32. Какой процент относительной влажности воздуха практически не отражается на самочувствии людей?	<ul style="list-style-type: none"> ✓ 50 ... 70 % ✓ 35 ... 60 %* ✓ 30 ... 70 %
33. Какой должна быть подвижность воздуха в помещении общественного здания в теплый период?	<ul style="list-style-type: none"> ✓ Не менее 0,5 м/с ✓ Не более 0,5 м/с* ✓ От 0,3 до 0,8 м/с
34. Какая относительная влажность должна быть в помещениях общественных зданий в теплый период?	<ul style="list-style-type: none"> ✓ Не ниже 65 % ✓ Не выше 55 % ✓ Не выше 65 %*
35. Назовите формулу, характеризующую угловой коэффициент луча процесса ε , кДж/кг.	<ul style="list-style-type: none"> ✓ $\varepsilon = 3,6\Delta Q_{\text{п}} \cdot W$ ✓ $\varepsilon = 3,6\Delta Q_{\text{п}} W^*$ ✓ $\varepsilon = 3,6W \Delta Q_{\text{п}}$

36. Укажите формулу для подсчета теплотерь по укрупненным показателям $Q_{от}$, Вт.	<ul style="list-style-type: none"> ✓ $Q_{уп} = a \cdot q_{уд}^{фак} \cdot V \cdot (t_{сп} - t_{н})^*$ ✓ $Q_{уп} = a \cdot q_{уд}^{фак} \cdot (t_{сп} - t_{н})$ ✓ $Q_{уп} = q_{уд}^{фак} \cdot n \cdot (t_{в} - t_{н})$
37. Какие установки используются для охлаждения воздуха в помещении?	<ul style="list-style-type: none"> ✓ Холодильники ✓ Натуральный лед ✓ Воздухоохладители (сухие или мокрые)*
38. Дайте определение температуры? ?	<ul style="list-style-type: none"> ✓ Физическая величина, характеризующая степень погрешности тепла ✓ Физическая величина характеризующая метеорологическое состояние воздуха ✓ Физическая величина, измеренная эмпирическим путем
39. К чему приводит фильтрация наружного воздуха через ограждения?	<ul style="list-style-type: none"> ✓ К дополнительным теплотерям помещений и охлаждению внутренних поверхностей ограждения ✓ К дополнительным теплоступлениям в помещение и увлажнению ограждений ✓ Фильтрация через ограждения не влияет на изменение микроклимата в помещении
40. К чему приводит повышение влажности строительных материалов?	<ul style="list-style-type: none"> ✓ Увеличивается теплопроводность, снижает теплозащитные качества ограждений и их долговечность ✓ Уменьшает теплопроводность и увеличивает теплозащитные качества ограждений ✓ Влажность материалов не влияет на теплозащитные качества ограждений
41. Для каких помещений общественных зданий воздухообмен определяется по нормативной кратности?	<ul style="list-style-type: none"> ✓ Для не основных помещений ✓ Для основных помещений ✓ Для всех помещений в здании
42. Какой коэффициент характеризует изменение состояния приточного воздуха в помещении?	<ul style="list-style-type: none"> ✓ Угловой коэффициент луча процесса ϵ, кДж/кг вла-ги ✓ Плотность воздуха $\rho_{в}$, кг/м³ ✓ Энтальпия влажного воздуха i, кДж/кг
43. Какие основные параметры воздуха должны	<ul style="list-style-type: none"> ✓ Температура, относительная влажность, подвижность, чистота

поддерживаться в помещениях эксплуатируемых зданий и сооружений?	<ul style="list-style-type: none"> ✓ Температура, барометрическое давление, подвижность ✓ Температура, парциальное давление и относительная влажность
44 В каком году была составлена <i>I-d</i> диаграмма влажного воздуха профессором Рамзиным?	<ul style="list-style-type: none"> ✓ В 1918 году ✓ В 1950 году ✓ В 1960 году
45. Какие параметры можно определить, пользуясь <i>I-d</i> диаграммой?	<ul style="list-style-type: none"> ✓ Энтальпия, влагосодержание, температура, относительная влажность, парциальное давление ✓ Энтальпия, влагосодержание, температура и относительная влажность ✓ Энтальпия, влагосодержание, подвижность воздуха и относительная влажность
46 В каком агрегатном состоянии находится воздух, расположенный ниже линии $\phi = 100\%$ на <i>I-d</i> диаграмме?	<ul style="list-style-type: none"> ✓ Туман, микрокапельки воды во взвешенном состоянии ✓ Пар в насыщенном состоянии ✓ Водяной пар в перегретом состоянии
47 Какова допустимая температура воздуха в рабочей зоне помещения в теплый период года?	<ul style="list-style-type: none"> ✓ $t_{\text{в}} \leq t_{\text{нл}} + 3 \text{ } ^\circ\text{C}$; ✓ $t_{\text{в}} \geq t_{\text{нл}} + 3 \text{ } ^\circ\text{C}$ ✓ $t_{\text{в}} \leq t_{\text{нл}} - 3 \text{ } ^\circ\text{C}$.
48. Как определить угловой коэффициент луча процесса ε , кДж/кг?	<ul style="list-style-type: none"> ✓ $\varepsilon = \frac{3,6\Delta Q_{\text{п}}}{G_{\text{вл}}}$ ✓ $\varepsilon = 3,6 \cdot G_{\text{вл}} \cdot \Delta Q_{\text{п}}$ ✓ $\varepsilon = 3,6 \cdot L_{\text{п}}$
49 Что такое кратность воздухообмена?	<ul style="list-style-type: none"> ✓ Величина, которая показывает, сколько раз в течение часа происходят обмен между вентиляционным воздухом и воздухом помещения ✓ Величина, которая показывает, сколько раз в течение суток происходят обмен между вентиляционным воздухом и воздухом помещения ✓ Величина, которая показывает, сколько раз в течение рабочего дня происходят обмен между вентиляционным воздухом и воздухом помещения
50. Напишите формулу кратности воздухообмена	<ul style="list-style-type: none"> ✓ $K_{\text{п}} = \frac{L}{V \cdot G}$ ✓ $K_{\text{п}} = \frac{L}{V}$ ✓ $K_{\text{п}} = L \cdot V$

Задачи для контрольной работы

Задачи для контрольных работ выбираются из учебного пособия к практическим занятиям в по индивидуальному варианту.

3. Методические материалы, определяющие процедуры оценивания

Процедура проведения промежуточной аттестации и текущего контроля успеваемости регламентируется локальным нормативным актом, определяющим порядок осуществления текущего контроля успеваемости и промежуточной аттестации обучающихся.

3.1. Процедура оценивания при проведении промежуточной аттестации обучающихся по дисциплине в форме экзамена

Промежуточная аттестация по дисциплине в форме зачёта проводится в 5 семестре. Для оценивания знаний и навыков используются критерии и шкала, указанные п.1.2.

Ниже приведены правила оценивания формирования компетенций по показателю оценивания «Знания».

Критерий оценивания	Уровень освоения и оценка			
	«2» (неудовлетв.)	«3» (удовлетвор.)	«4» (хорошо)	«5» (отлично)
основные понятия, определения и законы строительной теплофизики; основы измерения тепловлажностного режима здания ; методологические основы описания макроскопических систем, процессов, с учетом их взаимосвязи и взаимодействия; основы теплофизического подхода при решении научно-исследовательских и практических задач	Уровень знаний ниже минимальных требований. Имеют место грубые ошибки	Минимально допустимый уровень знаний. Имеет место несколько негрубых ошибок	Уровень знаний в объеме, соответствующем программе подготовки. Имеет место несколько несущественных ошибок	Уровень знаний в объеме, соответствующем программе подготовки

Ниже приведены правила оценивания формирования компетенций по показателю оценивания «Навыки начального уровня».

Критерий оценивания	Уровень освоения и оценка			
	«2» (неудовлетв.)	«3» (удовлетвор.)	«4» (хорошо)	«5» (отлично)
проводить на практических занятиях расчеты по исследованию тепловлажностного режима в ограждениях; использовать нормативно-технические и нормативно-методические документы, определяющие требования для проектирования системы (сооружения) теплоснабжения (газоснабжения, вентиляции); использовать методы равновесной термодинамики для изучения термодинамических свойств макроскопических систем, находящихся под воздействием внешних факторов (давление и температура);	Не продемонстрированы навыки начального уровня при решении стандартных задач. Имеют место грубые ошибки	Продемонстрированы навыки начального уровня при решении стандартных задач. Выполнены все задания, но не в полном объеме или с негрубыми ошибками	Продемонстрированы навыки начального уровня при решении стандартных задач. Выполнены все задания, в полном объеме с некоторыми недочетами	Продемонстрированы навыки начального уровня при решении стандартных задач. Выполнены все задания, в полном объеме с без недочетов

использовать нор-мативно-технические и нормативно-методические доку-менты, определяющие требования для проектирования системы (сооружения) теплоснабжения (газоснабжения, вентиляции);				
--	--	--	--	--

Ниже приведены правила оценивания формирования компетенций по показателю оценивания «Навыки основного уровня».

Критерий оценивания	Уровень освоения и оценка			
	«2» (неудов- летв.)	«3» (удовле- твор.)	«4» (хорошо)	«5» (отлично)
владеть методами проведения теплофизиче-ских экспериментов определения характеристик теплофизиче-ских процессов и явлений на объектах про-фессиональной деятельности; квалифицированно выполнить теплотехни-ческие расчеты наружных ограждающих конструкций;	Не проде-монстриро-ваны навыки основного уровня при решении ти-повых задач. Имеют место грубые ошибки	Продемон-стрированы навыки ос-новного уровня при решении за-дач. Выпол-нены все за-дания, но не в полном объ-еме или с не-грубыми ошибками	Продемон-стрированы навыки ос-новного уровня при решении задач. Выпол-нены все зада-ния, в пол- ном объеме с неко-торыми недо-четами	Продемон-стрированы навыки ос-новного уровня при решении задач. Выпол-нены все зада-ния, в пол- ном объеме с без недочетов

3.2. Процедура оценивания при проведении промежуточной аттестации обучающихся по дисциплине в форме защиты расчетно-графической работы

Процедура защиты курсовой работы (курсового проекта) определена локальным нор-мативным актом, определяющим порядок осуществления текущего контроля успеваемости и промежуточной аттестации обучающихся.

Промежуточная аттестация по дисциплине проводится в форме защиты **курсовой ра-боты** в 5 семестре.

Используются критерии и шкала оценивания, указанные в п.1.2. Оценка выставляется пре-подавателем интегрально по всем показателям и критериям оценивания.

Ниже приведены правила оценивания формирования компетенций по показателю оцени-вания «Знания».

Критерий оценивания	Уровень освоения и оценка			
	«2» (неудов- летв.)	«3» (удовле- твор.)	«4» (хорошо)	«5» (отлично)
основные понятия, определения и зако-ны строительной теплофизики; основы измерения тепловлажностного режима здания ; методологические основы описания макроскопических систем, процессов, с учетом их взаимосвязи и взаимодей-ствия; основы теплофизического подхода при решении научно-исследовательских и практических задач	Уровень зна-ний ниже минимальных требований. Имеют место грубые ошибки	Минимально допустимый уровень зна-ний. Имеет место не-сколько не-грубых оши-бок	Уровень зна-ний в объеме, соответствующем программе подготовки. Имеет место несколько не-существенных ошибок	Уровень зна-ний в объеме, соответствующем программе подготовки

Ниже приведены правила оценивания формирования компетенций по показателю оценивания «Навыки начального уровня».

Критерий оценивания	Уровень освоения и оценка			
	«2» (неудовлетв.)	«3» (удовлетвор.)	«4» (хорошо)	«5» (отлично)
<p>проводить на практических занятиях расчеты по исследованию тепловлажностного режима в ограждениях;</p> <p>использовать нормативно-технические и нормативно-методические документы, определяющие требования для проектирования системы (сооружения) теплоснабжения (газоснабжения, вентиляции);</p> <p>использовать методы равновесной термодинамики для изучения термодинамических свойств макроскопических систем, находящихся под воздействием внешних факторов (давление и температура);</p> <p>использовать нормативно-технические и нормативно-методические документы, определяющие требования для проектирования системы (сооружения) теплоснабжения (газоснабжения, вентиляции);</p>	<p>Не продемонстрированы навыки начального уровня при решении стандартных задач. Имеют место грубые ошибки</p>	<p>Продемонстрированы навыки начального уровня при решении стандартных задач. Выполнены все задания, но не в полном объеме или с грубыми ошибками</p>	<p>Продемонстрированы навыки начального уровня при решении стандартных задач. Выполнены все задания, в полном объеме с некоторыми недочетами</p>	<p>Продемонстрированы навыки начального уровня при решении стандартных задач. Выполнены все задания, в полном объеме с без недочетов</p>

Ниже приведены правила оценивания формирования компетенций по показателю оценивания «Навыки основного уровня».

Критерий оценивания	Уровень освоения и оценка			
	«2» (неудовлетв.)	«3» (удовлетвор.)	«4» (хорошо)	«5» (отлично)
<p>владеть методами проведения теплофизических экспериментов</p> <p>определения характеристик теплофизических процессов и явлений на объектах профессиональной деятельности;</p> <p>квалифицированно выполнить тепло-технические расчеты наружных ограждающих конструкций;</p>	<p>Не продемонстрированы навыки основного уровня при решении типовых задач. Имеют место грубые ошибки</p>	<p>Продемонстрированы навыки основного уровня при решении задач. Выполнены все задания, но не в полном объеме или с грубыми ошибками</p>	<p>Продемонстрированы навыки основного уровня при решении задач. Выполнены все задания, в полном объеме с некоторыми недочетами</p>	<p>Продемонстрированы навыки основного уровня при решении задач. Выполнены все задания, в полном объеме с без недочетов</p>

Шифр	Наименование дисциплины
Б1.В.03	Строительная теплофизика

Код направления подготовки / специальности	08.03.01
Направление подготовки / специальность	Строительство
Наименование ООП (направленность / профиль)	Теплогазоснабжение и вентиляция
Год начала реализации ООП	2023
Уровень образования	бакалавриат
Форма обучения	Очная
Год разработки/обновления	2023

Перечень учебных изданий и учебно-методических материалов

Печатные учебные издания в НТБ ПГУАС:

№ п/п	Автор, название, место издания, издательство, год издания, количество страниц	Количество экземпляров в библиотеке ПГУАС
	Еремкин А.И. Тепловой режим зданий. [Текст]: учеб. пособие / А.И. Еремкин, Т.И. Королева. – Пенза: Изд-во ПГУАС, 2020.	100
	Теоретические основы обеспечения микроклимата помещения [Текст] / Кувшинов Юрий Яковлевич ; Ю. Я. Кувшинов. - Изд. 2-е, доп. и перераб. - М. : АСВ, 2007. - 183 с. :	25
	Отопление, вентиляция и кондиционирование воздуха : Учеб. пособие. Ч.1 : Теоретические основы создания микроклимата в помещении / Полушкин В.И., Русак О.Н., Бурцев С.И. и др. - СПб. : Профессия, 2002. - 159с	21
	Отопление [Текст] : учебник / Сканави Александр Николаевич, Л. М. Махов ; А. Н. Сканави, Л. М. Махов. - М. : АСВ, 2008. - 576 с	8
	Отопление. Оборудование и технологии [Текст] : справочник. - М. : Стройинформ, 2006. - 695с. : ил. - (Застройщик)..	-
	Экономическая эффективность энергосбережения в системах отопления, вентиляции и кондиционирования воздуха [Текст] : учеб. пособие / А. И. Еремкин [и др.]. - М. : АСВ, 2008. - 184 с.	45
	Еремкин А.И. Тепловой режим зданий. [Текст]: учеб. пособие / А.И. Еремкин, Т.И. Королева. – С.Петербург: Изд-во ЛАНЬ, 2021 -304 с.	124

Электронные учебные издания в электронно-библиотечных системах (ЭБС):

№ п/п	Автор, название, место издания, год издания, количество страниц	Ссылка на учебное издание в ЭБС
	Лугин И.В. Теоретические основы создания микроклимата помещений [Электронный ресурс] : учебное пособие / И.В. Лугин. — Электрон. текстовые данные. — Новосибирск: Новосибирский государственный архитектурно-строительный университет (Сибстрин), ЭБС АСВ, 2013. — 93 с	http://www.iprbookshop.ru/68847.html

	Жерлыкина М.Н. Системы обеспечения микроклимата зданий и сооружений [Электронный ресурс] : учебное пособие / М.Н. Жерлыкина, С.А. Яременко. — Электрон. текстовые данные. — Воронеж: Воронежский государственный архитектурно-строительный университет, ЭБС АСВ, 2013. — 162 с	http://www.iprbookshop.ru/22669.html
	Обеспечение параметров микроклимата в помещениях зданий [Электронный ресурс] : методические указания к практическим занятиям / . — Электрон. текстовые данные. — Нижний Новгород: Нижегородский государственный архитектурно-строительный университет, ЭБС АСВ, 2012. — 44с.	http://www.iprbookshop.ru/16028.html
	Кудинов И.В. Теоретические основы теплотехники. Часть II. Математическое моделирование процессов теплопроводности в многослойных ограждающих конструкциях [Электронный ресурс] : учебное пособие / И.В. Кудинов, Е.В. Стефанюк. — Электрон. текстовые данные. — Самара: Самарский государственный архитектурно-строительный университет, ЭБС АСВ, 2013. — 422с.	http://www.iprbookshop.ru/22627.html
	Автоматизированное проектирование систем ТГВс использованием программы Autocad [Электронный ресурс] : методические указания к курсовому и дипломному проектированию для студентов направления 270800.62 Строительство с профилем «Теплогазоснабжение и вентиляция» / . — Электрон. текстовые данные. — Нижний Новгород: Нижегородский государственный архитектурно-строительный университет, ЭБС АСВ, 2014. — 43с.	http://www.iprbookshop.ru/30794.html
	Источники и системы теплоснабжения предприятий [Электронный ресурс] : учебник / В.М. Лебедев [и др.]. — Электрон. текстовые данные. — М. : Учебно-методический центр по образованию на железнодорожном транспорте, 2013. — 384 с.	http://www.iprbookshop.ru/26805.html

Перечень учебно-методических материалов в НТБ ПГУАС

№ п/п	Автор, название, место издания, издательство, год издания, количество страниц
1	Королева Т.И. Расчет средств обеспечения теплового режима зданий [Текст]: Курс лекций. – Пенза: ПГУАС, 2020.
2	Королева Т.И. Расчет средств обеспечения теплового режима зданий. [Текст]: Учебно-методич. пособие к практическим занятиям – Пенза: ПГУАС, 2020
3	Королева Т.И. Расчет средств обеспечения теплового режима зданий. [Текст]: Учебное пособие к курсовой работе – Пенза: ПГУАС, 2020.
4	Королева Т.И. Расчет средств обеспечения теплового режима зданий. [Текст]: Методич. указания по подготовке к экзамену – Пенза: ПГУАС, 2020.
5	Королева Т.И. Расчет средств обеспечения теплового режима зданий. [Текст]: Методич. указания к самостоятельной работе – Пенза: ПГУАС, 2017.
6	Еремкин А.И., Королева Т.И. Тепловой режим зданий.ч.1,2 [Текст]: учебное. пособие к курсовой работе. – Пенза: ПГУАС, 2020.

Согласовано:

НТБ

_____ /
дата

_____ /
Подпись, ФИО

Приложение 3 к рабочей программе

Шифр	Наименование дисциплины
Б1.О.33	Строительная теплофизика

Код направления подготовки / специальности	08.03.01
Направление подготовки / специальность	Строительство
Наименование ООП (направленность / профиль)	Теплогазоснабжение и вентиляция
Год начала реализации ООП	2023
Уровень образования	бакалавриат
Форма обучения	Очная
Год разработки/обновления	2023

Перечень профессиональных баз данных и информационных справочных систем

Наименование	Электронный адрес ресурса
Электронно-информационная обучающая система ПГУАС - ЭИОС	http://www.pguas.ru/eios
Электронная библиотечная система IPR SMART	http://www.iprbookshop.ru/
Всероссийский методический интернет-портал - РОСМЕТОД	http://www.rosmetod.ru/
Информационная система "Единое окно доступа к образовательным ресурсам"	http://window.edu.ru/
Научно-технический журнал по строительству и архитектуре «Вестник ПГУАС: Строительство, наука и образование»	http://www.vestnikpguas.ru/
Справочно-правовая система СПС КонсультантПлюс-программа информационной поддержки российской науки и образования	http://www.edu.konsultant.ru
Единое окно доступа к образовательным ресурсам	http://window.edu.ru/
Федеральный портал "Российское образование"	http://www.edu.ru
Федеральный центр информационно-образовательных ресурсов	http://fcior.edu.ru

Приложение 4 к рабочей программе

Шифр	Наименование дисциплины
Б1.О.33	Строительная теплофизика

Код направления подготовки / специальности	08.03.01
Направление подготовки / специальность	Строительство
Наименование ООП (направленность / профиль)	Теплогазоснабжение и вентиляция
Год начала реализации ООП	2023
Уровень образования	бакалавриат
Форма обучения	Очная
Год разработки/обновления	2023

Материально-техническое и программное обеспечение дисциплины

Наименование специальных помещений и помещений для самостоятельной работы	Оснащенность специальных помещений и помещений для самостоятельной работы	Перечень лицензионного программного обеспечения. Реквизиты подтверждающего документа
Лекционная аудитория (2226)	Столы, стулья, доска, ноутбук/компьютер с выходом в Интернет, иллюстрационный материал, телевизионный проектор, учебно-наглядный материал (плакаты, стенды)	Microsoft Window sProfessional 8.1 Номер лицензии 62780595 Дата выдачи лицензии 06.12.2013; Microsoft Office Professional Plus 2013 Номер лицензии 62780623 Дата выдачи лицензии 06.12.2013; Программная система для обнаружения текстовых заимствований в учебных и научных работах "Антиплагиат. ВУЗ" госконтракт №4 от 10.11.2014г.; Неисключительное (бессрочное) право на программное обеспечение ANSYS Academic Teaching Mechanicaland CFD (5 task) Госконтракт №6 от 20.11.2014г.;
Аудитория для практических занятий (2327)	Столы, стулья, доска, ноутбук/компьютер с выходом в Интернет, телевизионный проектор, раздаточный материал (тесты, методические указания)	Профессиональные базы данных и информационные справочные системы, используемых при осуществлении образовательного процесса по дисциплине (модулю): 1. http://www.iprbookshop.ru/ – Электронно-библиотечная система.; 2. http://www.consultant.ru – Справочные правовая система «Консультант Плюс»; 3. https://www.webofknowledge.com/ - Международная реферативная база данных Web of Science Core Collection;
Аудитория для самостоятельной работы, в том числе для курсового проектирования и консультаций (2327, 2304а)	Столы, стулья, компьютеры с выходом в Интернет	4. Acrobat Professional 11.0 (Государственный контракт № 0355100008613000036-0034081-01 от 16.12.13 (сертификационный номер № 11951417); 5. Программное обеспечение OfficeProPlus 2013 RUSOLPNLAcdmс Гос. Контракт №0355100008613000035-0034081-01 от 16.12.2013 г.); 6. Справочно-правовая система Консультант Плюс: http://www.consultant.ru (договор от 10.01.2017 г. бессрочно

Федеральное государственное бюджетное образовательное учреждение высшего образования
«ПЕНЗЕНСКИЙ ГОСУДАРСТВЕННЫЙ УНИВЕРСИТЕТ АРХИТЕКТУРЫ И
СТРОИТЕЛЬСТВА»

УТВЕРЖДАЮ

Руководитель направления подготовки

08.03.01 «Строительство»

код и наименование направления подготовки

_____/Кочергин А.С.
« ____ » _____ 2023 г.

РАБОЧАЯ ПРОГРАММА

Шифр	Наименование дисциплины
Б1.В.04	Насосы, вентиляторы и компрессоры

Код направления подготовки / специальности	08.03.01
Направление подготовки / специальность	Строительство
Наименование ООП (направленность / профиль)	Теплогазоснабжение и вентиляция
Год начала реализации ООП	2023
Уровень образования	бакалавриат
Форма обучения	очная
Год разработки/обновления	2023

Разработчики:

должность	ученая степень, ученое звание	ФИО
доцент кафедры ТГВ	к.т.н.	Фролов М.В

Рабочая программа дисциплины разработана и одобрена кафедрой (структурным подразделением) «Теплогазоснабжение и вентиляция».

Заведующий кафедрой
(руководитель структурного подразделения)

_____/ Еремкин А.И. /
Подпись, ФИО

Руководитель основной образовательной
программы

_____/ Королева Т.И. /
Подпись, ФИО

Рабочая программа утверждена методической комиссией _____ ИИЭ _____
протокол № _11_ от «_3_» __07__ 2023 г.

Председатель методической комиссии

_____/ Кочергин А.С. /
Подпись, ФИО

1. Цель освоения дисциплины

Целью освоения дисциплины «Насосы, вентиляторы и компрессоры» является приобретение студентами знаний об основных положениях теории нагнетателей различного типа: лопастных и объемных, сведений о работе нагнетателей в гидравлической сети, о совместной работе нескольких нагнетателей, соединенных параллельно и последовательно, принципах выбора и эксплуатационных особенностях работы нагнетателя в системах отопления, теплоснабжения, вентиляции, кондиционирования воздуха и холодоснабжения.

Программа составлена в соответствии с требованиями Федерального государственного образовательного стандарта высшего образования по направлению подготовки 08.03.01 «Строительство» и уровню высшего образования Бакалавриат, утвержденного приказом Минобрнауки России от 31.05.2017 г. №481.

Дисциплина относится к части, формируемой участниками образовательных отношений, Блока 1 «Дисциплины (модули)» основной профессиональной образовательной программы «Теплогазоснабжение и вентиляция» направления 08.03.01 «Строительство».

2. Перечень планируемых результатов обучения по дисциплине, соотнесенных с планируемыми результатами освоения образовательной программы

Код и наименование компетенции (результат освоения)	Код и наименование индикатора достижения компетенции
ПК-2. Способен выполнять работы по проектированию систем теплогазоснабжения и вентиляции	ПК-2.1. Выбор исходных данных для проектирования системы (сооружения) теплоснабжения(газоснабжения, вентиляции)
	ПК-2.5 Выбор оборудования и арматуры для системы теплоснабжения (газоснабжения, вентиляции)
ПК-3. Способен выполнять обоснование проектных решений систем теплогазоснабжения и вентиляции	ПК-3.4 Расчет аэродинамических параметров системы вентиляции воздуха

Код и наименование индикатора достижения компетенции	Результат обучения по дисциплине
ПК-2.1. Выбор исходных данных для проектирования системы (сооружения) теплоснабжения (газоснабжения, вентиляции)	<p>Знает: основные параметры, графические характеристики работы, особенности совместной работы насосов, вентиляторов и компрессоров, методику построения рабочей точки и способы регулирования нагнетателей</p> <p>Имеет навыки (начального уровня): выбора исходных данных для подбора насосов, вентиляторов и компрессоров, используемых при проектировании систем (сооружений) теплоснабжения (газоснабжения, вентиляции)</p> <p>Имеет навыки (основного уровня): выбора основных параметров, графических характеристик работы нагнетателей, построения рабочей точки, осуществления регулирования работы насосов, вентиляторов и компрессоров, используемые при проектировании систем (сооружений) теплоснабжения (газоснабжения, вентиляции)</p>

<p>ПК-2.5 Выбор оборудования и арматуры для системы теплоснабжения (газоснабжения, вентиляции)</p>	<p>Знает: классификацию насосов, вентиляторов и компрессоров, отличительные особенности, достоинства и недостатки различных видов нагнетателей, их сферу применения</p> <p>Имеет навыки (начального уровня): использования информации о выборе насосов, вентиляторов и компрессоров, используемых при проектировании систем теплоснабжения (газоснабжения, вентиляции)</p> <p>Имеет навыки (основного уровня): выбора определенных видов насосов, вентиляторов и компрессоров в зависимости от назначения и условий их использования и при проектировании систем теплоснабжения (газоснабжения, вентиляции)</p>
<p>ПК-3.4 Расчет аэродинамических параметров системы вентиляции воздуха</p>	<p>Знает: методики расчета аэродинамических параметров систем вентиляции воздуха, методики построения характеристик простых и сложных сетей, используемых при подборе вентиляторов</p> <p>Имеет навыки (начального уровня): использования методик расчета аэродинамических параметров систем вентиляции воздуха, используемых при подборе вентиляторов</p> <p>Имеет навыки (основного уровня): расчета аэродинамических параметров систем вентиляции воздуха, построения характеристик сети, используемые при подборе вентиляторов</p>

Информация о формировании и контроле результатов обучения представлена в Фонде оценочных средств (Приложение 1).

3. Трудоёмкость дисциплины и видов учебных занятий по дисциплине

Общая трудоёмкость дисциплины составляет 3 зачётных единицы (108 академических часов).

(1 зачетная единица соответствует 36 академическим часам)

Видами учебных занятий и работы обучающегося по дисциплине могут являться.

Обозначение

Виды учебных занятий и работы обучающегося

Л	Лекции
ЛР	Лабораторные работы
ПЗ	Практические занятия
КРП	Групповые и индивидуальные консультации по курсовым работам (курсовым проектам)
СР	Самостоятельная работа обучающегося в период теоретического обучения
К	Самостоятельная работа обучающегося и контактная работа обучающегося с преподавателем в период промежуточной аттестации

Структура дисциплины:

Форма обучения – очная.

№	Наименование раздела дисциплины	Семестр	Количество часов по видам учебных занятий и работы обучающегося					КП	КР	Формы промежуточной аттестации, текущего контроля успеваемости
			Л	ЛР	ПЗ	СР	К			
1	Основные сведения о нагнетателях. Параметры работы нагнетателей	1	6		10	8			Устный, письменный опрос, тестирование	
2	Работа нагнетателей в сети, регулирование работы нагнетателей	1	6		10	7			Устный, письменный опрос, тестирование	
3	Вентиляторы	1	6		4	6			Устный, письменный опрос, тестирование	
4	Насосы	1	6		4	6			Устный, письменный опрос, тестирование	
5	Компрессоры	1	4		2	4			Устный, письменный опрос, тестирование	
6	Эксплуатация нагнетателей	1	4		2	4			Устный, письменный опрос, тестирование	
	Зачет					9				
	Итого:		32		32	35	9			

4. Содержание дисциплины, структурированное по видам учебных занятий и разделам

При проведении аудиторных учебных занятий предусмотрено проведение текущего контроля успеваемости: тестирование, Устный, письменный опрос, тестирование

4.1 Лекции

№	Наименование раздела дисциплины	Тема и содержание лекций
1	Основные сведения о нагнетателях. Параметры работы нагнетателей	Введение. Цели и задачи дисциплины. Основные понятия и определения. Классификация нагнетателей. (2 часа) Параметры работы нагнетателей. Производительность, давление, напор, мощность, КПД. (2 часа) Графические характеристики работы нагнетателей. Теоретические и действительные характеристики. Полные характеристики. Универсальные характеристики. Совмещенные характеристики. (2 часа)
2	Работа нагнетателей в сети, регулирование работы нагнетателей	Сеть. Характеристики сети. Классификация сетей. Особенности построения характеристик простых и сложных сетей. (2 часа) Работа нагнетателей в сети. Рабочая точка. Совместная работа нагнетателей. Последовательное и параллельное включение нагнетателей (2 часа) Подбор нагнетателей к сети. Регулирование нагнетателей: Количественный, качественный и комбинированные методы регулирования. Помпаж. (2 часа)
3	Вентиляторы	Вентиляторы. Классификация вентиляторов. Радиальные вентиляторы: особенности конструкции, схемы соединения вентиляторов и электродвигателей. (2 часа) Типы вентиляционных установок с радиальными вентиляторами. Канальные, крышные и центральные вентиляционные установки. (2 часа) Осевые, диаметральные и диагональные вентиляторы. Основные сведения, достоинства и недостатки, область применения (2 часа)
4	Насосы	Насосы. Классификация насосов. Работа насосов в сети. (2 часа) Центробежные насосы. Насосы с сухим ротором: консольные, блочные, in-line насосы. Насосы с мокрым ротором. (2 часа) Осевые и вихревые насосы. Основные сведения, достоинства и недостатки, область применения. Кавитация. (2 часа)
5	Компрессоры	Компрессоры. Поршневые компрессоры. Индикаторная диаграмма работы поршневого компрессора. (2 часа) Мембранные, роторные, пластинчатые и винтовые компрессоры. Основные сведения, достоинства и недостатки, область применения. (2 часа)
6	Эксплуатация нагнетателей	Особенности эксплуатации нагнетателей. (2 часа) Средства снижения шума при работе нагнетателей. (2 часа)

4.2 Практические занятия

№	Наименование раздела дисциплины	Тема и содержание занятия
1	Основные сведения о нагнетателях. Параметры работы нагнетателей	Классификация нагнетателей. (2 часа) Основные параметры работы нагнетателей. Производительность, давление напор. (2 часа) Основные параметры работы нагнетателей. Мощность, коэффициент полезного действия. (2 часа) Построение графических характеристик нагнетателей. (2 часа) Законы подобия центробежных нагнетателей. (2 часа)
2	Работа нагнетателей в сети, регулирование работы нагнетателей	Характеристики сети. (2 часа) Рабочая точка. Регулирование работы нагнетателей. (4 часа) Совместная работа нагнетателей (4 часа)
3	Вентиляторы	Работа вентиляторов в сети. Регулирование работы вентиляторов. Совместная работа вентиляторов (4 часа)
4	Насосы	Работа насосов в сети. Регулирование работы насосов. Совместная работа насосов (4 часа)
5	Компрессоры	Поршневые компрессоры. (2 часа)
6	Эксплуатация нагнетателей	Особенности эксплуатации нагнетателей. Средства снижения шума при работе нагнетателей. (2 часа)

4.3 Самостоятельная работа обучающегося в период теоретического обучения

Самостоятельная работа обучающегося в период теоретического обучения включает в себя:

- самостоятельную подготовку к учебным занятиям, включая подготовку к аудиторным формам текущего контроля успеваемости (подготовка к устному и письменному опросам);
- прохождение тестирования;
- самостоятельная подготовка к промежуточной аттестации.

В таблице указаны темы для самостоятельного изучения обучающимся:

№	Наименование раздела дисциплины	Темы для самостоятельного изучения
1	Основные сведения о нагнетателях. Параметры работы нагнетателей	Исследование графических характеристик работы насосов и вентиляторов различных конструкций.
2	Работа нагнетателей в сети, регулирование работы нагнетателей	Подбор нагнетателей с использованием современного программного обеспечения.
3	Вентиляторы	Современные отечественные и зарубежные конструкции радиальных вентиляторов. Современные отечественные и зарубежные конструкции канальных, крышных и центральных вентиляционных установок. Современные отечественные и зарубежные конструкции осевых, диаметральных и диагональных вентиляторов.
4	Насосы	Современные отечественные и зарубежные конструкции центробежных насосов с сухим и мокрым ротором. Современные отечественные и зарубежные конструкции осевых и вихревых насосов.

5	Компрессоры	Современные отечественные и зарубежные конструкции компрессоров различной конструкции, используемых в системах теплогазоснабжения и вентиляции
6	Эксплуатация нагнетателей	Изучение инструкций по эксплуатации насосов и вентиляторов. Изучение различных способов снижения шума при работе нагнетателей

4.4 Самостоятельная работа обучающегося и контактная работа обучающегося с преподавателем в период промежуточной аттестации

Работа обучающегося в период промежуточной аттестации включает в себя подготовку к формам промежуточной аттестации (зачету), а также саму промежуточную аттестацию.

4.5 Воспитательная работа

№	Направление воспитательной работы	Наименование раздела дисциплины **	Тема и содержание занятия
1	научно-образовательное	Основные сведения о нагнетателях. Параметры работы нагнетателей	обеспечение развития личности и ее социально-психологической поддержки, формирование личностных качеств, необходимых для эффективной профессиональной деятельности
2	профессионально-трудовое	Эксплуатация нагнетателей	развитие психологической готовности к профессиональной деятельности по избранной профессии; формирование исследовательского и критического мышления, мотивации к научно-исследовательской деятельности

5. Оценочные материалы по дисциплине

Фонд оценочных средств по дисциплине приведён в Приложении 1 к рабочей программе дисциплины.

Оценочные средства для проведения промежуточной аттестации, а также текущего контроля по дисциплине хранятся на кафедре (структурном подразделении), ответственной за преподавание данной дисциплины.

6. Учебно-методическое и материально-техническое обеспечение дисциплины

Основные принципы осуществления учебной работы обучающихся изложены в локальных нормативных актах, определяющих порядок организации контактной работы и порядок самостоятельной работы обучающихся. Организация учебной работы обучающихся на аудиторных учебных занятиях осуществляется в соответствии с п. 3.

6.1 Перечень учебных изданий и учебно-методических материалов для освоения дисциплины

Для освоения дисциплины обучающийся может использовать учебные издания и учебно-методические материалы, имеющиеся в научно-технической библиотеке ПГУАС и/или размещённые в Электронных библиотечных системах.

Актуальный перечень учебных изданий и учебно-методических материалов представлен в Приложении 2 к рабочей программе дисциплины.

6.2 Перечень профессиональных баз данных и информационных справочных систем

При осуществлении образовательного процесса по дисциплине используются профессиональные базы данных и информационных справочных систем, перечень которых указан в Приложении 3 к рабочей программе дисциплины.

6.3 Перечень материально-технического, программного обеспечения освоения дисциплины

Учебные занятия по дисциплине проводятся в помещениях, оснащенных соответствующим оборудованием и программным обеспечением.

Перечень материально-технического и программного обеспечения дисциплины приведен в Приложении 4 к рабочей программе дисциплины.

Шифр	Наименование дисциплины
Насосы, вентиляторы и компрессоры	Насосы, вентиляторы и компрессоры

Код направления подготовки / специальности	08.03.01
Направление подготовки / специальность	Строительство
Наименование ООП (направленность / профиль)	Теплогазоснабжение и вентиляция
Год начала реализации ООП	2023
Уровень образования	бакалавриат
Форма обучения	очная
Год разработки/обновления	2023

ФОНД ОЦЕНОЧНЫХ СРЕДСТВ

1. Описание показателей и критериев оценивания компетенций, описание шкал оценивания

Оценивание формирования компетенций производится на основе показателей оценивания, указанных в п.2. рабочей программы и в п.1.1 ФОС.

Связь компетенций, индикаторов достижения компетенций и показателей оценивания приведена в п.2 рабочей программы.

1.1. Описание формирования и контроля показателей оценивания

Оценивание уровня освоения обучающимся компетенций осуществляется с помощью форм промежуточной аттестации и текущего контроля. Формы промежуточной аттестации и текущего контроля успеваемости по дисциплине, с помощью которых производится оценивание, указаны в учебном плане и в п.3 рабочей программы.

В таблице приведена информация о формировании результатов обучения по дисциплине разделами дисциплины, а также о контроле показателей оценивания компетенций формами оценивания.

Наименование показателя оценивания (результата обучения по дисциплине)	Номера разделов дисциплины	Формы оценивания (формы промежуточной аттестации, текущего контроля успеваемости)
Знает: основные параметры, графические характеристики работы, особенности совместной работы насосов, вентиляторов и компрессоров, методику построения рабочей точки и способы регулирования нагнетателей Имеет навыки (начального уровня): выбора исходных данных для подбора насосов, вентиляторов и компрессоров, используемых при проектировании	1,2	Тест, контрольная работа, зачет

<p>систем (сооружений) теплоснабжения (газоснабжения, вентиляции)</p> <p>Имеет навыки (основного уровня): выбора основных параметров, графических характеристик работы нагнетателей, построения рабочей точки, осуществления регулирования работы насосов, вентиляторов и компрессоров, используемые при проектировании систем (сооружений) теплоснабжения (газоснабжения, вентиляции)</p>		
<p>Знает: классификацию насосов, вентиляторов и компрессоров, отличительные особенности, достоинства и недостатки различных видов нагнетателей, их сферу применения</p> <p>Имеет навыки (начального уровня): использования информации о выборе насосов, вентиляторов и компрессоров, используемых при проектировании систем теплоснабжения (газоснабжения, вентиляции)</p> <p>Имеет навыки (основного уровня): выбора определенных видов насосов, вентиляторов и компрессоров в зависимости от назначения и условий их использования и при проектировании систем теплоснабжения (газоснабжения, вентиляции)</p>	3,4,5,6	Тест, контрольная работа, зачет
<p>Знает: методики расчета аэродинамических параметров систем вентиляции воздуха, методики построения характеристик простых и сложных сетей, используемых при подборе вентиляторов</p> <p>Имеет навыки (начального уровня) использования методик расчета аэродинамических параметров систем вентиляции воздуха, используемых при подборе вентиляторов</p> <p>Имеет навыки (основного уровня) расчета аэродинамических параметров систем вентиляции воздуха, построения характеристик сети, используемые при подборе вентиляторов</p>	2	Тест, контрольная работа, зачет

1.2. Описание критериев оценивания компетенций и шкалы оценивания

При проведении промежуточной аттестации в форме зачёта используется шкала оценивания: «Не зачтено», «Зачтено».

Показателями оценивания являются знания и навыки обучающегося, полученные при изучении дисциплины.

Критериями оценивания достижения показателей являются:

Показатель оценивания	Критерий оценивания
-----------------------	---------------------

Знания	<p>Основные параметры, графические характеристики работы, особенности совместной работы насосов, вентиляторов и компрессоров, методику построения рабочей точки и способы регулирования нагнетателей.</p> <p>Классификацию насосов, вентиляторов и компрессоров, отличительные особенности, достоинства и недостатки различных видов нагнетателей, их сферу применения.</p> <p>Методики расчета аэродинамических параметров систем вентиляции воздуха, методики построения характеристик простых и сложных сетей, используемых при подборе вентиляторов.</p>
Навыки начального уровня	<p>Выбора исходных данных для подбора насосов, вентиляторов и компрессоров, используемых при проектировании систем (сооружений) теплоснабжения (газоснабжения, вентиляции).</p> <p>Использования информации о выборе насосов, вентиляторов и компрессоров, используемых при проектировании систем теплоснабжения (газоснабжения, вентиляции).</p> <p>Использования методик расчета аэродинамических параметров систем вентиляции воздуха, используемых при подборе вентиляторов.</p>
Навыки основного уровня	<p>Выбора основных параметров, графических характеристик работы нагнетателей, построения рабочей точки, осуществления регулирования работы насосов, вентиляторов и компрессоров, используемые при проектировании систем (сооружений) теплоснабжения (газоснабжения, вентиляции)</p> <p>Выбора определенных видов насосов, вентиляторов и компрессоров в зависимости от назначения и условий их использования и при проектировании систем теплоснабжения (газоснабжения, вентиляции).</p> <p>Расчета аэродинамических параметров систем вентиляции воздуха, построения характеристик сети, используемые при подборе вентиляторов.</p>

2. Типовые контрольные задания для оценивания формирования компетенций

2.1. Промежуточная аттестация

2.1.1. Промежуточная аттестация в форме экзамена, дифференцированного зачета (зачета с оценкой), зачета

Форма промежуточной аттестации: зачет

Перечень типовых вопросов (заданий) для проведения зачета в 1 семестре (очная, заочная форма обучения):

№	Наименование раздела дисциплины	Типовые вопросы/задания
---	---------------------------------	-------------------------

1	<p>Основные сведения о нагнетателях. Параметры работы нагнетателей</p>	<ol style="list-style-type: none"> 1. Дайте определение нагнетателя. 2. Чем отличается осевой нагнетатель от центробежного? 3. Какие подачи нагнетателя вы знаете? 4. Какой элемент сообщает энергию потоку в лопастных нагнетателях? 5. Принцип действия струйного нагнетателя. 6. Классификация нагнетателей по принципу действия. 7. Принцип действия центробежного нагнетателя. 8. Чем отличается насос от вентилятора? 9. Понятие массовой подачи нагнетателя. 10. Определение КПД нагнетателя. 11. Примеры применения струйных нагнетателей. 12. Принцип действия объёмного нагнетателя. 13. В чём отличие теоретических характеристик нагнетателей от действительных. 14. Понятие объёмной подачи нагнетателя. 15. Какой элемент сообщает энергию потоку в объёмных нагнетателях? 16. Параметры работы нагнетателей. 17. Виды графических характеристик работы нагнетателей 18. Полные характеристики. 19. Универсальные характеристики. 20. Совмещенные характеристики.
2	<p>Работа нагнетателей в сети, регулирование работы нагнетателей</p>	<ol style="list-style-type: none"> 1. Виды совместного включения нагнетателей в сеть. 2. Понятие затопленной гидравлической сети. 3. Понятие рабочей точки. 4. Определение характеристики гидравлической сети с подпором. 5. Характеристика гидравлической сети. 6. Как подобрать нагнетатель к сети? 7. Классификация сетей. 8. Особенности построения характеристик простых и сложных сетей 9. Последовательное включение нагнетателей 10. Параллельное включение нагнетателей 11. Регулирование нагнетателей. 12. Количественный метод регулирования 13. Качественный метод регулирования 14. Комбинированные метод регулирования. 15. Помпаж.

3	Вентиляторы	<ol style="list-style-type: none"> 1. Перечислите характеристики радиального вентилятора. 2. Какими параметрами характеризуется работа радиального вентилятора. 3. Какая мощность вентилятора больше - полезная или затраченная? 4. Определение затраченной мощности вентилятора. 5. Преимущества и недостатки колёс центробежных вентилятора с лопатками загнутыми назад. 6. Особенности подключения электродвигателя к вентилятору 7. Определение давления развиваемого вентилятором. 8. Преимущества и недостатки колёс центробежных вентиляторов с лопатками загнутыми вперёд. 9. Область применения радиальных вентиляторов. 10. Крышный вентилятор, область применения. 11. Канальные вентиляторы, область применения, 12. Центральные вентиляционные установки, область применения 13. Осевые вентиляторы, особенности конструкции и область применения 14. Диаметральные вентиляторы, особенности конструкции и область применения 15. Диагональные вентиляторы, особенности конструкции и область применения
4	Насосы	<ol style="list-style-type: none"> 1. Определение явления кавитации. 2. Определение затраченной мощности насоса. 3. Перечислите характеристики центробежного насоса. 4. Способы устранения кавитации насоса. 5. Какие насосы обладают свойством самовсасывания? 6. Какими параметрами характеризуется работа центробежного насоса? 7. Определение напора, развиваемого насосом. 8. Определение полезной мощности насоса. 9. Насосы с сухим ротором, особенности конструкции 10. Насосы с мокрым ротором, особенности конструкции. 11. Консольные насосы, особенности конструкции и область применения. 12. Блочные насосы, особенности конструкции и область применения. 13. In-line насосы, особенности конструкции и область применения. 14. Осевые насосы, особенности конструкции и область применения. 15. Вихревые насосы, особенности конструкции и область применения.

5	Компрессоры	<ol style="list-style-type: none"> 1. Почему компрессоры делают с охлаждением воздуха? 2. Чем отличается вентилятор от компрессора? 3. Определение производительности компрессора. 4. Поршневые компрессоры, особенности конструкции. 5. Область применения поршневых компрессоров. 6. Индикаторная диаграмма работы поршневого компрессора. 7. Мембранные компрессоры, особенности конструкции и область применения. 8. Роторные компрессоры, особенности конструкции и область применения. 9. Пластинчатые компрессоры, особенности конструкции и область применения. 10. Винтовые компрессоры компрессоры, особенности конструкции и область применения.
6	Эксплуатация нагнетателей	<ol style="list-style-type: none"> 1. Запуск вентиляторов, требования и особенности. 2. Запуск насосов, требования и особенности. 3. Особенности эксплуатации насосов. 4. Особенности эксплуатации вентиляторов. 5. Особенности эксплуатации вентиляторов. 6. Средства снижения шума при работе насосов. 7. Средства снижения шума при работе вентиляторов 8. Средства снижения шума при работе компрессоров.

2.2. Текущий контроль

2.2.1. Перечень форм текущего контроля: Тесты, контрольная работа

2.2.2. Типовые контрольные задания форм текущего контроля:

Тестовые задания

Вопрос	Ответ
1. Дайте определение нагнетателя.	+1 – механизм, предназначенный для перемещения жидкости или газа и сообщения им энергии; 2 – механизм, предназначенный для перемещения грузов по наклонной плоскости; +3 – механизм, предназначенный для увеличения статического и динамического давлений в потоке жидкости или газа.
2. Перечислите характеристики радиального вентилятора.	+1 – давление, к.п.д., мощность.; 2 – к.п.д., мощность, подача, сопротивление; 3 – давление, к.п.д., число оборотов, подача, температура, напряжение в сети.

3. Чем отличается осевой нагнетатель от центробежного?	1 – в осевом нагнетателе энергия потоку сообщается вращающимся колесом зубчатого типа, зубья разгоняют поток, который изменяет своё направление от осевого, поворачиваясь на 90° в плоскости вращения колеса. В центробежных - основной вклад вносят центробежные силы, при его работе лопасти разгоняют поток в осевом направлении сообщая ему энергию; +2 – в осевом нагнетателе энергия потоку сообщается вращающимся колесом пропеллерного типа, лопасти разгоняют поток в осевом направлении сообщая ему энергию. В центробежных основной вклад вносят центробежные силы - они повышают энергию потока, последний изменяет своё направление от осевого, поворачиваясь на 90° в плоскости вращения колеса.
4. Определить КПД вентилятора, если он развивает полезную мощность 1 кВт, а затраченная мощность 1.2 кВт.	1 – 0,74; +2 – 0,83; 3 – 0,91.
5. Какой элемент сообщает энергию потоку в лопастных нагнетателях?	+1 – лопасть или лопатка; 2 – зубчатое колесо редуктора; 3 – рабочее колесо пропеллерного типа.
6. Понятие самовсасывания насоса.	1 – способность насоса без постороннего воздействия поднять жидкость из ниже-расположенного резервуара за счёт создаваемого насосом разрежения; +2 – способность насоса без постороннего воздействия опускать жидкость из выше-расположенного резервуара за счёт создаваемого насосом давления.
7. Определение затраченной мощности насоса.	+1 – мощность, подведённая к валу насоса от двигателя; 2 – мощность, подведённая валом насоса жидкости; 3 – мощность, подведённая от двигателя жидкости.
8. Какими параметрами характеризуется работа радиального вентилятора?	+1 – подача, давление, мощность, К.П.Д., частота вращения колеса; 2 – подача, давление, мощность; 3 – К.П.Д., частота вращения колеса.

9. Принцип действия струйного нагнетателя.	+1 – под действием эжеционных свойств эжектирующей струи частицы среды из камеры смешивания вовлекаются в струю и перемещаются в диффузор, а далее в гидравлическую сеть. Вместо ушедшей из камеры жидкости поступает жидкость из системы всасывания, так процесс идёт непрерывно; 2 – под действием сил поверхностного натяжения столб жидкости поднимается из камеры смешивания и вовлекается в струю, перемешиваясь в диффузоре, а далее попадает в гидравлическую сеть. На место ушедшей из камеры жидкости поступает жидкость из системы всасывания, так процесс идёт непрерывно для проветривания помещений.
10. Понятие затопленной гидравлической сети.	1 – сеть, в которой статическое давление на входе и выходе разное; +2 – сеть, в которой статическое давление на входе и выходе одинаковое; 3 – сеть, в которой статическое давление на входе и выходе переменное.
11. Определить давление, развиваемое насосом, если его напор 25 м.	1 – 265500 Па; +2 – 245250 Па; 3 – 235725 Па.
12. Какая мощность вентилятора больше - полезная или затраченная?	1 – они равны; +2 – затраченная; 3 – полезная.
13. Классификация нагнетателей по принципу действия.	1 – зубчатые, поршневые, центробежные; +2 – объёмные, струйные, лопастные; 3 – осевые, дисковые, радиальные.
14. Почему компрессоры делают с охлаждением воздуха?	1 – для того, чтобы увеличить работу сжатия воздуха и, таким образом, уменьшить к.п.д.; 2 – для того, чтобы увеличить работу сжатия воздуха и, таким образом, повысить к.п.д.; +3 – для того, чтобы уменьшить работу сжатия воздуха и, таким образом, повысить к.п.д.
15. Перечислите характеристики центробежного насоса.	+1 – напор, мощность, к.п.д.; 2 – подача, число оборотов; 3 – размер, масса, изготовитель.

16. Принцип действия центробежного нагнетателя.	1 – под действием эжекционных свойств эжектирующей струи частицы среды из камеры смешивания вовлекаются в струю и перемешиваются в диффузор, а далее в гидравлическую сеть. На место ушедшей из камеры жидкости поступает жидкость из системы всасывания, так процесс идёт непрерывно; +2 – под действием центробежных сил частицы жидкости в каналах отбрасываются к периферии приобретая энергию и собираются в кожухе перемещаясь в направлении вращения колеса к выходному патрубку нагнетателя. На их место из системы всасывания поступают новые частицы. Процесс идёт непрерывно.
17. Определение полезной мощности вентилятора.	1 – мощность, подведённая от двигателя газу; +2 - это мощность, подведённая рабочем колесом к перемещаемому газу; 3 – мощность, подведённая от двигателя к рабочему колесу.
18. Чем отличается насос от вентилятора?	+1 – насос предназначен для перемещения капельных жидкостей, вентилятор для перемещения воздуха или газа; 2 - насос предназначен для перемещения воздуха или газа, вентилятор для перемещения капельных жидкостей.
19. Чем отличается вентилятор от компрессора?	+1 – степенью повышения давления; +2 - конструкцией; 3 – принципиальных отличий нет.
20. Понятие массовой подачи нагнетателя.	1 – объем жидкости или газа, перемещаемая нагнетателем в единицу времени; +2 - масса жидкости или газа, перемещаемая нагнетателем в единицу времени.
21. Определение характеристики гидравлической сети с подпором.	+1 – это графически представленная зависимость сопротивления гидравлической сети с разными статистическими давлениями на – входе в сеть и выходе из неё от расхода через эту сеть; 2 – это графически представленная зависимость сопротивления гидравлической сети с разными динамическими давлениями на – входе в сеть и выходе из неё от расхода через эту сеть.
22. Какими параметрами характеризуется работа центробежного насоса?	1 - напор, к.п.д., частота вращения колеса; 2 – напор, подача, мощность; +3 – напор, подача, мощность, к.п.д., частота вращения колеса.
23. Определение к.п.д. нагнетателя.	1 - это отношение затраченной мощности нагнетателя к полезной; +2 – это отношение полезной мощности вентилятора к затраченной.

24. Принцип действия объёмного нагнетателя.	+1 - в объёмных нагнетателях энергия потоку сообщается твёрдым элементом, совершающим возвратно-поступательное, вращательное, колебательное движение, выдавливающим жидкость или газ; 2 – в объёмных нагнетателях энергия потоку сообщается вращающимися лопастями, выдавливающими жидкость или газ.
25. Определение давления развиваемого вентилятором.	1 - это сумма полных давлений на выходе из вентилятора и на входе в него; +2 – это разность полных давлений на выходе из вентилятора и на входе в него; 3 – это отношение полных давлений на выходе из вентилятора и на входе в него.
26. Определение полезной мощности вентилятора.	+1 - мощность приобретённая потоком в вентиляторе. Она равна произведению развиваемого вентилятором давления и подачи; 2 – мощность приобретённая потоком в вентиляторе. Она равна отношению развиваемого вентилятором давления и подачи; 3 – мощность приобретённая потоком в вентиляторе. Она равна разности развиваемого вентилятором давления и подачи.
27. Определение напора, развиваемого насосом.	1 - сумма полных напоров на выходе из насоса и на входе в него; +2 – разность полных напоров на выходе из насоса и на входе в него; 3 – отношение полных напоров на выходе из насоса и на входе в него.
28. Определение явления кавитации.	+1 – явление вскипания жидкости в результате резкого падения статического давления жидкости до давления насыщения при данной температуре; +2 – явление вскипания жидкости в результате местного понижения давления до давления паров насыщения при температуре жидкости.
29. Понятие объёмной подачи нагнетателя.	1 – масса жидкости или газа, перемещаемая нагнетателем в единицу времени; +2 – объём жидкости или газа, перемещаемый нагнетателем в единицу времени.
30. Радиальный вентилятор развивает давление 1100 Па и подачу 1800 м ³ /ч. Какое давление и подачу будет развивать этот вентилятор, если частоту вращения колеса уменьшить в 0,9?	1 – новое давление равно 1104 Па, новая подача равна 1807 м ³ /ч; +2 – новое давление равно 891 Па, новая подача равна 1620 м ³ /ч; 3 – новое давление равно 2200 Па, новая подача равна 3600 м ³ /ч.
31. Какой элемент сообщает энергию потоку в объёмных нагнетателях?	+1 – Поршень, зубья шестерёнок; 2 – Лопастное колесо +3 – эксцентричные цилиндры, пластины.

32. Характеристика гидравлической сети.	+1 – это графически или таблично представленная зависимость гидравлического сопротивления сети от расхода жидкости через неё; 2 – это графически или таблично представленная зависимость гидравлического сопротивления сети от температуры жидкости.
33. Определить установочную мощность двигателя вентилятора, если его полезная мощность 1 кВт; КПД 0,8; КПДпередачи 0,95, установочный коэффициент 1,3.	+1 – 1,71 кВт; 2 – 3,42 кВт; 3 – 4,48 Вт.
34. Насос перекачивает воду из резервуара, расположенного ниже оси насоса в резервуар, расположенный выше оси насоса. Оба резервуара открытые. 38. Уровень воды в нижнем резервуаре расположен ниже оси насоса на 3 м, а в верхней выше оси насоса на 15 м. Определить напор, развиваемый насосом.	1 – 12 м; +2 – 18 м; 3 – 21 м.
35. Какое давление (Па) создаёт столб воды высотой 2 м?	1 – 39523 Па; 2 – 20350 Па; +3 – 19620 Па.
36. Определить полезную мощность насоса перекачивающего воду, если он развивает напор 30 м и объёмную подачу 0,1 м ³ /с.	1 – 39,1 кВт; +2 – 29,4 кВт; 3 – 25,4 кВт.
37. Полное давление на входе в вентилятор и на выходе из него 0,1 Па и 150 Па. Определить давление, развиваемое вентилятором.	+1 – 149,9 Па; 2 – 150,1 Па; 3 – 15 Па.
38. Что такое удельная быстроходность или коэффициент быстроходности?	1 – величина, численно характеризуемая типом лопастного нагнетателя в зависимости от его размера, частоты вращения и плотности перемещаемой жидкости при максимальном КПД; +2 – величина, численно характеризуемая типом лопастного нагнетателя вне зависимости от его размера, частоты вращения и плотности перемещаемой жидкости при максимальном КПД;.
39. Какой вентилятор называется осевым?	+1- в котором воздух (или газ) перемещается вдоль оси рабочего колеса; 2 - в котором воздух (или газ) перемещается поперек оси рабочего колеса.
40. Как называется явление, связанное с образованием в капельной жидкости пустот – пузырьков, наполненных паром или воздухом?	1 - кареляция; +2 - кавитация; 3 - конденсация.
41. Какие из перечисленных нагнетателей не являются центробежными?	1 – прямоточные и дисковые; 2 – смерчевые и диаметральные; +3 – осевые и вихревые.

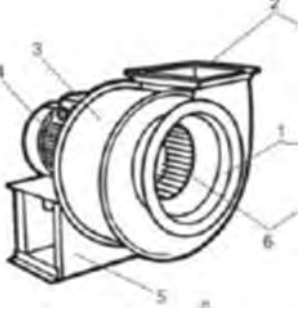
42. Какие характеристики сети вы знаете?	1 – развиваемое давление и производительность; 2 – КПД, мощность, частота вращения, производительность, давление; +3 – сопротивление и расход.
43. Какие из перечисленных нагнетателей не являются объемными?	1 - поршневые; 2 - зубчатые; 3 – пластинчатые; +4 - дисковые.
44. Какое из нижеперечисленных устройств не является конструктивным элементом электродвигателя?	1 - ротор; 2 - статор; +3 - поршень.
45. Какие подачи нагнетателя Вы знаете?	1 – правосторонняя и левосторонняя; +2 – объёмная и массовая; 3 – количественная и качественная.
46. Виды совместного включения нагнетателей в сеть.	1 – последовательно-параллельное; 2 – через ременную передачу; +3 – последовательное и параллельное.
47. Как изменяется кавитационный запас насоса с ростом температуры жидкости?	1 – увеличивается; +2 – уменьшается; 3 – не изменяется.
48. Способы устранения кавитации насоса.	1 – увеличить высоту всасывания; +2 - снизить гидравлическое сопротивление системы всасывания; 3 - увеличить скорость на входе в насос; +4 - делать плавный вход в лопатки колеса.
49. Два одинаковых центробежных насоса соединены параллельно. Какой общий напор и подачу они будут развивать в сети при совместной работе, если каждый из них развивает напор 30 м, подачу 0,1 м ³ /с.	+1 – Совместная подача равна 0,2 м ³ /с. Совместный напор равен 30 м. 2 – Совместная подача равна 0,1 м ³ /с. Совместный напор равен 60 м. 3 – Совместная подача равна 0,1 м ³ /с. Совместный напор равен 30 м.
50. Понятие рабочей точки.	+1 – характеризует работу данного нагнетателя в данной сети; 2 - точка пересечения характеристик различных гидравлических сетей; +3 – точка пересечения характеристик гидравлической сети и нагнетателя.
51. Преимущества и недостатки колёс центробежных нагнетателей с лопатками загнутыми назад.	1 – недостатки: более низкий к.п.д., высокие гидроаэродинамические шумы, низкий кавитационный запас. Преимущества - высокий напор и давление; +2 - преимущества: более высокий К.П.Д., низкие гидроаэродинамические шумы, высокий кавитационный запас. Недостаток - низкий напор и давление.

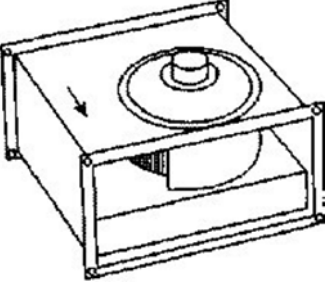
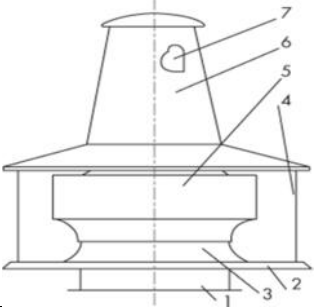
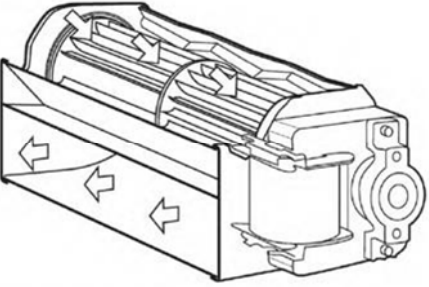
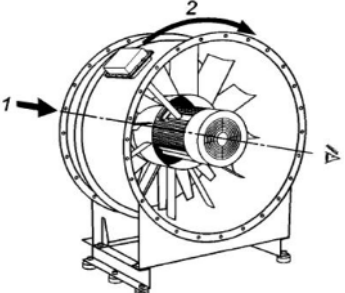
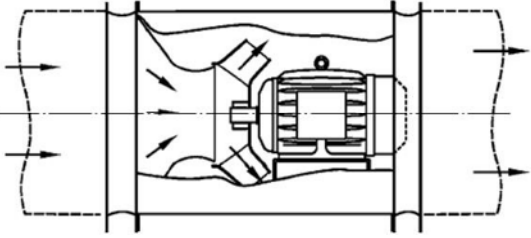
52. Примеры применения струйныхнагнетателей.	+1 - элеваторы; 2 – сплит-системы; +3 – эжекторные системы вентиляции; 4 – воздушно-тепловые завесы
53. Крышный вентилятор, область применения.	1 – вентилятор с горизонтальной осью вращения, зонтовидным кожухом. Монтируется на крышах в специальных стаканах без систем вентиляции. Применяется для подачи воздуха в рабочую зоны; +2 – вентилятор с вертикальной осью вращения, зонтовидным кожухом. Монтируется на крышах в специальных стаканах без систем вентиляции. Применяется для удаления воздуха из верхней части рабочей зоны.
54. В чём отличие теоретических характеристик нагнетателей от действительных.	1 – отличий теоретических характеристик нагнетателей от действительных нет; +2 – в теоретических характеристиках не учитываются гидравлические потери потока в нагнетателе.
55. Область применения радиальныхвентиляторов.	+1 – вентиляционные системы; +2 – технологические системы; 3 – для удаления продуктов сгорания.
56. Преимущества и недостатки колёс центробежных нагнетателей с лопатками загнутыми вперёд.	+1 - преимущество - развивают большой напор и давление. Недостатки - снижается К.П.Д., повышаются гидроаэродинамические шумы, снижается кавитационный запас насосов; 2 – недостатки - развивают небольшой напор и давление. Преимущества - повышается к.п.д., снижаются гидроаэродинамические шумы.
57. Как изменяется давление и подача, развиваемые двумя вентиляторами при их последовательном включении в сеть?	+1 – давление увеличивается, расход остается неизменным; 2 – расход увеличивается, давление остается неизменным; 3 – давление увеличивается, расход увеличивается.
58. Радиальный вентилятор развивает давление 1200 Па и подачу 2000 м ³ /ч. Какое давление и подачу будет развивать этот вентилятор, если установить подобное колесо с диаметром большим в 1,05 при прочих неизменных параметрах?	1 – новое давление равно 1323 Па, новая подача равна 2315 м ³ /ч; 2 – новое давление равно 1512Па, новая подача равна 2480 м ³ /ч; 3 – новое давление равно 1200 Па, новая подача равна 2000 м ³ /ч.
59. Область применения объёмных нагнетателей.	+1 – перемещение вязких жидкостей; +2 – создание высоких давлений, подпитка котлов; +3 – компрессоры. 4 – системы отопления коттеджей

60. Как подобрать нагнетатель к сети?	+1 – по рабочей точке при соблюдении максимального к.п.д. нагнетателя. Нагнетатель считается подобранным правильно, если он будет развивать к.п.д. не ниже 0,9 от максимального его значения; 2 – по рабочей точке при соблюдении максимального к.п.д. нагнетателя. Нагнетатель считается подобранным правильно, если он будет развивать к.п.д. не ниже 0,75 максимального его значения.
61. Два одинаковых радиальных вентилятора соединены параллельно. Какое общее давление и подачу они будут развивать при совместной работе, если каждый из них развивает давление 300 Па и подачу 3000 м ³ /ч?	+1 – давление 300 Па и подачу 6000 м ³ /ч; 2 – давление 600 Па и подачу 3000 м ³ /ч; 3 – давление 600 Па и подачу 6000 м ³ /ч.
62. Три одинаковых радиальных вентилятора соединены последовательно. Какое общее давление и подачу они будут развивать при совместной работе, если каждый из них развивает давление 150 Па и подачу 1000 м ³ /ч?	+1 – давление 450 Па и подачу 1000 м ³ /ч; 2 – давление 150 Па и подачу 3000 м ³ /ч; 3 – давление 450 Па и подачу 3000 м ³ /ч.
63. Какие из нижеперечисленных устройств не являются конструктивными элементами радиального вентилятора?	1 – входной патрубок (коллектор); 2 – выходной патрубок; +3 – диффузор; 4 – станина; 5 – электродвигатель; 6 – рабочее колесо; +7 – смесительный патрубок; 8 – корпус.
64. Какое количество конструктивных схем соединения вентиляторов с электродвигателями предусматривается, согласно ГОСТ 5976-90?	1 - 18; +2 - 7; 3 - 26.
65. По направлению вращения рабочего колеса, определяемого взглядом со стороны всасывания, в соответствии с ГОСТ 5976-90, радиальные вентиляторы изготавливаются:	+1 - правого вращения, если рабочее колесо вращается по часовой стрелке; +2 - левого вращения, если рабочее колесо вращается против часовой стрелки; 3 – центробежные и осевые, при любом вращении рабочего колеса.
66. В чем заключается метод наложения характеристик?	1 в наложении нескольких характеристик нагнетателя на одну координатную сетку; +2 – в наложении характеристики давления нагнетателя на полученную в тех же координатах и в том же масштабе характеристику сети.
67. Какова главная цель регулирования работы вентиляторов?	1 - изменение развиваемого давления до нужной величины; +2 - изменение производительности до нужной величины.

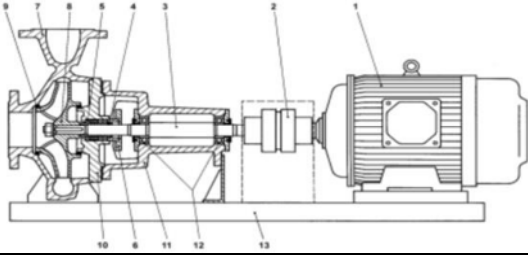
68. Какие методы регулирования вентиляторов вы знаете?	1 – эффективный и неэффективный; 2 – интенсивный и экстенсивный; +3 – качественный, количественный, комбинированный.
69. В чем заключается качественный метод регулирования вентиляторов?	1 – в изменении характеристик сетей; +2 – в изменении характеристик вентилятора: частоты вращения или его геометрических параметров; 3 – применении дросселирующих устройств в сети.
70. В чем заключается количественный метод регулирования вентиляторов?	1 – в изменении характеристик вентилятора: частоты вращения или его геометрических параметров; +2 – в изменении характеристик сетей; +3 – применении дросселирующих устройств в сети.
71. С какой целью осуществляют балансировку рабочих колес вентиляторов?	+1 – для удаления вибраций, шума, сил, действующих на изгиб вала; 2 – для регулировки вентилятора; 3 – для повышения производительности вентилятора.
72. Что необходимо проверить перед установкой нагнетателя?	1 – соответствие нагнетателя ГОСТ и его комплектацию; +2 – соответствие нагнетателя и двигателя данным проекта и техническим условиям; +3 – направление вращения колес, их балансировку, обеспечение требуемых зазоров, состояние подшипников, прочность соединений.
73. Что является источником шума в нагнетательных установках?	1 – посторонние предметы и мусор, попавший в нагнетатель и в сеть; +2 – сами работающие нагнетатели, двигатели и передача между ними; +3 – высокие скорости течения перемещаемых жидкостей или газов; +4 – качество монтажа, нарушение балансировки.
74. Какие испытания нагнетателей бывают?	1 – предпусковые и послепусковые; +2 – гидравлические, прочностные и акустические; 3 – качественные и количественные.
75. Какой измерительной аппаратурой не пользуются при испытаниях и регулировке нагнетателей?	1 – манометр, анемометр, тахометр, динамометр; 2 – шумомер, трубка Вентури, напорная трубка; +3 – тонометр, термометр, спидометр.
76. Что произойдет в результате возникновения явления развитой кавитации?	1 – стабилизируется работа нагнетателя; 2 – повысятся значения характеристик нагнетателей производительности и развиваемого давления; +3 – прерывается подача, мощные местные гидравлические удары, разрушение нагнетателя.

77. Что делать для предупреждения явления кавитации?	+1 – понижать температуру перекачиваемой жидкости; +2 – уменьшать высоту всасывания; 3 - увеличивать температуру перекачиваемой жидкости; 4 - увеличивать высоту всасывания.
78. При каких обстоятельствах может возникнуть необходимость в установке нескольких совместно работающих нагнетателей?	+1- один нагнетатель не удовлетворяет заданию, а замена его соответствующим большим невозможна; +2 – подача или давление установленного нагнетателя подвержены резким изменениям; +3 – требуется гарантировать надежность эксплуатации нагнетателя путем создания определенного резерва.
79. Могут ли одинаковые значения удельной быстроходности соответствовать радиальному вентилятору с лопастями, загнутыми как назад так и вперед?	+1 – да; 2 - нет;
80. Для подвода перемещаемой среды в вентилятор служат входные патрубки (коллекторы). На какие характеристики влияет величина зазора между входным патрубком и передним диском колеса?	+1– на КПД и производительность; 2 – на частоту вращения и мощность; 3 – на изменение уровня шума.
81. Какие нагнетатели можно использовать при параллельном подключении	1 – с одинаковой производительностью; +2 – с одинаковым развиваемым давлением; 3 – любые; +4 – одинаковые.
82. Какие нагнетатели можно использовать при последовательном подключении	+1 – с одинаковой производительностью; 2 – с одинаковым развиваемым давлением; 3 – любые; +4 – одинаковые.
83. Область применения диаметральных вентиляторов	+1 – сплит-системы; 2 –местные отсосы; 3 –дымоудаление; +4 –воздушно-тепловые завесы.
84. Крышные вентиляторы используют в	1 –приточных системах вентиляции; + 2 –вытяжных системах вентиляции; 3 –приточных и вытяжных системах вентиляции.
85. Достоинства крышных вентиляторов	+ 1 –большая производительность; 2 – большое давление; 3 –реверсивность
86. Недостатки крышных вентиляторов	1 –маленькая производительность; + 2 – маленькое давление; + 3 –невозможность использовать для подачи воздуха
87. Достоинства осевых вентиляторов	1 –большое давление +2 – большая производительность +3 – простора конструкции
88. Недостатки осевых вентиляторов	+ 1 – маленькое давление 2 – маленькая производительность 3 – сложность конструкции

89. Преимущества канальных вентиляторов	+ 1 – простота монтажа 2 – дешевизна 3 – большое давление и производительность
90. Недостатки канальных вентиляторов	1 – сложность монтажа + 2 – высокая стоимость по сравнению с радиальными + 3 – сравнительно маленькое максимальное давление и производительность
91. Область применения канальных вентиляторов	1 – системы кондиционирования + 2 – системы вентиляции общественных зданий 3 – системы вентиляции промышленных зданий
92. Достоинства насосов с мокрым ротором	+ 1 – низкий шум 2 – высокий КПД 3 – большая производительность + 4 – не нужно укрепление основания для монтажа
93. Недостатки насосов с мокрым ротором	1 – сильный шум + 2 – сравнительно низкий КПД + 3 – маленькая производительность 4 – нужно основание для монтажа
94. Область применения насосов с мокрым ротором	1 – котельные + 2 – системы отопления коттеджей + 3 – узлы обвязки воздухонагревателей 4 системы теплоснабжения
95. Достоинства насосов с сухим ротором	1 – низкий шум + 2 – высокий КПД + 3 – большая производительность 4 – не нужно укрепление основания для монтажа
96. Недостатки насосов с сухим ротором	1 – сильный шум + 2 – сравнительно низкий КПД + 3 – маленькая производительность 4 – нужно основание для монтажа
97. Область применения насосов с сухими ротором	+ 1 – котельные 2 – системы отопления коттеджей 3 – узлы обвязки воздухонагревателей + 4 системы теплоснабжения
98. Вид нагнетателя, изображенный на рисунке 	1 – центробежный насос; 2 – осевой вентилятор; + 3 – радиальный вентилятор; 4 – крышный вентилятор; 5 – осевой насос.

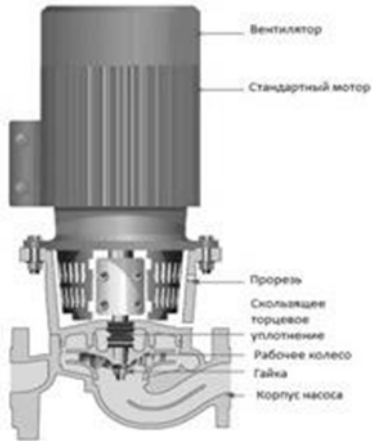
<p>99. Вид нагнетателя, изображенный на рисунке</p> 	<p>1 – диаметральный вентилятор; 2 – осевой вентилятор; + 3 – канальный вентилятор; 4 – крышный вентилятор; 5 – осевой насос.</p>
<p>100. Вид нагнетателя, изображенный на рисунке</p> 	<p>1 – центробежный насос; 2 – осевой вентилятор; 3 – поршневой компрессор; + 4 – крышный вентилятор; 5 – осевой насос.</p>
<p>101. Вид нагнетателя, изображенный на рисунке</p> 	<p>+ 1 – диаметральный вентилятор; 2 – осевой вентилятор; 3 – мембранный компрессор; 4 – крышный вентилятор; 5 – пластинчатый компрессор.</p>
<p>102. Вид нагнетателя, изображенный на рисунке</p> 	<p>1 – диаметральный вентилятор; + 2 – осевой вентилятор; 3 – радиальный вентилятор; 4 – крышный вентилятор; 5 – диагональный вентилятор.</p>
<p>103. Вид нагнетателя, изображенный на рисунке</p> 	<p>1 – диаметральный вентилятор; 2 – осевой вентилятор; 3 – радиальный вентилятор; 4 – крышный вентилятор; + 5 – диагональный вентилятор.</p>

104. Вид нагнетателя, изображенный на рисунке



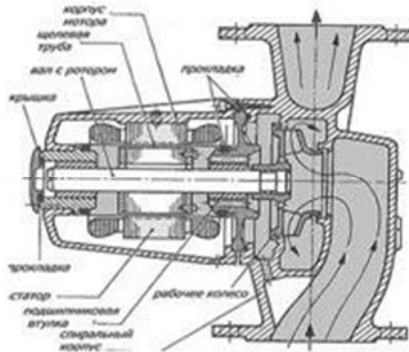
1 – радиальный вентилятор;
2 – диаметральный вентилятор;
3 – радиальный компрессор;
+4 – консольный насос;
5 – осевой насос.

105. Вид нагнетателя, изображенный на рисунке



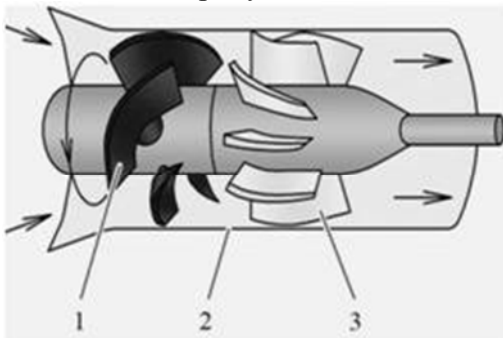
+ 1 – in-line насос;
2 – диаметральный вентилятор;
3 – радиальный компрессор;
4 – консольный насос;
5 – осевой насос.

106. Вид нагнетателя, изображенный на рисунке

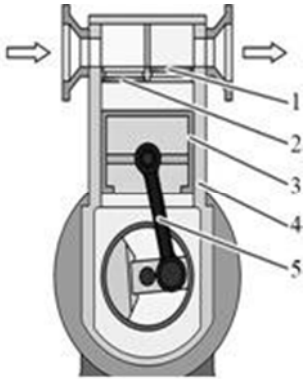




1 –насос с сухим ротором;
+2 – насос с мокрым ротором;
3 – блочный насос;
4 – консольный насос;
5 – осевой насос.

107. Вид нагнетателя, изображенный на рисунке



1 –насос с сухим ротором;
2 – насос с мокрым ротором;
3 – блочный насос;
4 – консольный насос;
+ 5 – осевой насос.

<p>108. Вид нагнетателя, изображенный на рисунке</p>  <p>Схема нагнетателя, состоящая из пяти компрессоров, установленных в вертикальном корпусе. Компрессоры обозначены цифрами 1-5. Два горизонтальных патрубка с стрелками указывают на впуск и выпуск.</p>	<p>1 – мембранный компрессор; +2 – поршневой компрессор; 3 – радиальный компрессор; 4 – консольный насос; 5 – пластинчатый компрессор.</p>
<p>109. Вид нагнетателя, изображенный на рисунке</p>  <p>Схема нагнетателя с ротором и пластинами. Ротор имеет пять лопастей. Впускной патрубок с стрелкой находится в нижней части, а выпускной – в верхней. Обозначены: Зона нагнетания сжатого воздуха, Корпус, Ротор, Пластины, Зона всасывания воздуха.</p>	<p>1 – мембранный компрессор; 2 – поршневой компрессор; 3 – радиальный компрессор; 4 – консольный насос; +5 – пластинчатый компрессор.</p>
<p>110. Вид нагнетателя, изображенный на рисунке</p>  <p>Схема нагнетателя с мембранным компрессором. Компрессор расположен в нижней части корпуса, а нагнетательная часть – в верхней. Впускной патрубок с стрелкой находится в центре.</p>	<p>+1 – мембранный компрессор; 2 – поршневой компрессор; 3 – радиальный компрессор; 4 – консольный насос; 5 – пластинчатый компрессор.</p>

Задачи для контрольной работы

Контрольная задача 1:

Вентилятор перемещает L тыс. м³/ч с температурой t °С. Манометр на всасывающем патрубке показывает статическое разрежение P_{cm1} мм вод. ст. Манометр на нагнетательной патрубке показывает статическое давление P_{cm2} мм рт. ст. Полное давление развиваемое вентилятором равно P Па. Всасывающий патрубок имеет круглую форму диаметром d , м нагнетательный – квадрат со стороной a , м. Определить неизвестную величину (таблица 1.2).

Исходные данные для контрольной задачи 1

Вариант	L	t	P_{cm1}	P_{cm2}	P	d	a
1	4	18	20	20	x	0,4	0,3
2	6	18	40	x	2528	0,5	0,3
3	8	18	x	25	3611	0,5	0,4
4	10	18	35	35	x	0,6	0,4
5	12	18	26	x	3060	0,7	0,6
6	4	20	x	31	4484	0,4	0,3
7	6	20	20	22	x	0,5	0,3
8	8	20	36	x	4818	0,6	0,4
9	10	20	x	39	5714	0,6	0,4
10	12	20	35	34	x	0,7	0,5
11	4	22	27	x	4302	0,4	0,3
12	6	22	x	18	2918	0,5	0,3
13	8	22	28	41	x	0,7	0,4
14	10	22	34	x	6635	0,7	0,5
15	12	22	x	28	4009	0,8	0,6
16	5	19	44	35	x	0,4	0,3
17	7	19	25	x	5203	0,5	0,4
18	9	19	x	42	6045	0,6	0,4
19	11	19	42	25	x	0,6	0,4
20	13	19	18	x	6236	0,7	0,5
21	5	25	x	15	2280	0,6	0,4
22	7	25	42	17	x	0,5	0,4
23	9	25	24	x	3118	0,6	0,4
24	11	25	x	36	5188	0,6	0,4
25	13	25	17	21	x	0,7	0,5
26	5	15	31	x	5028	0,4	0,3
27	7	15	x	28	4131	0,5	0,4
28	9	15	33	18	x	0,7	0,4
29	11	15	48	x	3447	0,7	0,5

Контрольная задача 2

Вентилятор перемещает L тыс. м³/ч. Полное давление, развиваемое вентилятором, равно P Па. Мощность двигателя электродвигателя $N_{эд}$ Вт, КПД вентиляционной установки $\eta_{уст}$. Определить неизвестную величину (таблица 2.1).

Исходные данные для контрольной задачи 2

Вариант	L	P	$N_{эд}$	$\eta_{уст}$	Вариант	L	P	$N_{эд}$	$\eta_{уст}$
1	4	2500	x	0,926	16	5	2500	x	0,534
2	6	3500	6500	x	17	7	3500	9200	x
3	8	4500	x	0,870	18	9	4500	x	0,833
4	10	6000	20000	x	19	11	6000	20000	x
5	12	7500	x	0,714	20	13	7500	x	0,967
6	4	10000	18000	x	21	5	10000	14500	x
7	6	3000	x	0,455	22	7	3000	x	0,845
8	8	8000	20000	x	23	9	8000	22000	x
9	10	6500	x	0,950	24	11	6500	x	0,924
10	12	4500	16000	x	25	13	4500	24000	x

11	4	4500	x	0,500	26	5	4500	x	0,521
12	6	6000	15000	x	27	7	6000	15000	x
13	8	7500	x	0,855	28	9	7500	x	0,852
14	10	10000	35000	x	29	11	10000	35000	x
15	12	3000	x	0,476	30	13	3000	x	0,586

Контрольная задача 3

Построить полную характеристику нагнетателя по следующим экспериментальным данным: L м³/ч, P Па. По полученным графикам определить точку с максимальным КПД η .

Исходные данные для контрольной задачи 3

Вариант	L	P	$N_{эд}$	Вариант	L	P	$N_{эд}$
1	1000	1940	1,42	6	7700	640	2,36
	2000	1880	2,01		8800	500	2,35
	3000	1780	2,56		9900	300	1,88
2	4000	1700	3,05	7	2000	2910	4,25
	5000	1600	3,47		4000	2820	6,03
	6000	1460	3,92		6000	2670	7,67
3	7000	1280	4,29	8	8000	2550	9,14
	8000	1000	4,27		10000	2400	10,42
	9000	600	3,41		12000	2190	11,77
4	1100	970	0,78	9	14000	1920	12,87
	2200	940	1,10		16000	1500	12,82
	3300	890	1,41		18000	900	10,23
5	4400	850	1,68	10	2000	1880	1,99
	5500	800	1,91		3000	1780	2,54
	6600	730	2,16		4000	1700	3,02
11	6000	1460	3,89	16	3000	1780	2,58
	7000	1280	4,25		4000	1700	3,07
	8000	1000	4,23		5000	1600	3,50
12	2200	940	1,09	17	5000	1600	3,50
	3300	890	1,39		6000	1460	3,96
	4400	850	1,59		7000	1280	4,33
13	6600	730	2,14	18	3300	890	1,41
	7700	640	2,34		4400	850	1,68
	8800	500	2,33		5500	800	1,91
14	4000	4380	9,45	19	5500	800	1,91
	6000	3840	11,13		6600	730	2,16
	8000	3000	10,84		7700	640	2,36
15	12000	2820	15,28	20	6000	4800	13,79
	14000	2670	18,06		8000	4380	15,70
	16000	2550	22,01		10000	3840	16,67
21	10000	2670	11,50	26	3000	1460	1,98
	12000	2550	13,60		3500	1280	2,16
	14000	2400	15,95		4000	1000	2,16
22	500	1940	0,70	27	1500	1780	1,29
	1000	1880	0,99		2000	1700	1,54
	1500	1780	1,27		2500	1600	1,75
23	2000	1700	1,51	28	2500	1600	1,75
	2500	1600	1,72		3000	1460	1,98
	3000	1460	1,95		3500	1280	2,16
	3500	1280	2,13		1500	3560	2,58

24	4000	1000	2,12	29	2000	3400	3,07
	4500	600	1,69		2500	3200	3,50
25	1000	1880	0,99	30	2500	3200	3,47
	1500	1780	1,27		3000	2920	3,92
	2000	1700	1,51		3500	2560	4,29

Задача №4

Центробежный вентилятор создаёт давление P Па и развивает производительность L тыс. м³/ч. Какую полезную мощность N_l Вт будет развивать вентилятор при изменении его характеристик (диаметра рабочего колеса и его частоты вращения).

Исходные данные для контрольной задачи 4

Вариант	L	P	D_1/D	n_1/n	Вариант	L	P	D_1/D	n_1/n
1	5	2500	1,2	1,1	16	4	2500	0,9	0,9
2	7	3500	1,2	1,1	17	6	3500	1,2	1,1
3	9	4500	1,1	1,1	18	8	4500	1,2	1,1
4	11	6000	1,1	1,1	19	10	6000	1,1	1,1
5	13	7500	0,9	0,8	20	12	7500	1,1	1,1
6	5	10000	0,9	0,8	21	4	10000	0,9	0,8
7	7	3000	0,8	0,8	22	6	3000	0,9	0,8
8	9	8000	0,8	0,8	23	8	8000	0,8	0,8
9	11	6500	1,1	1,2	24	10	6500	0,8	0,8
10	13	4500	1,1	1,2	25	12	4500	1,1	1,2
11	5	4500	1,2	1,2	26	4	4500	1,1	1,2
12	7	6000	1,2	1,2	27	6	6000	1,2	1,2
13	9	7500	0,8	0,9	28	8	7500	1,2	1,2
14	11	10000	0,8	0,9	29	10	10000	0,8	0,9
15	13	3000	0,9	0,9	30	12	3000	0,8	0,9

Задача №5

По результатам расчета получены потери давления в сети P_c Па при расчетном расходе воздуха L м³/ч. В сети присутствует статическое сопротивление, создающее потери давления P_0 Па. Уравнение характеристики сети имеет вид:

$$P_c = k \cdot L^2 + P_0$$

Необходимо определить потери давления в сети P_{c1} , P_{c2} , P_{c3} при производительности L_1 , L_2 , L_3 и построить характеристику сети.

$$L_1 = 0,3 \cdot L, L_2 = 0,6 \cdot L, L_3 = 1,5 \cdot L$$

Исходные данные для контрольной задачи 5

Вариант	L	P_c	P_0	Вариант	L	P_c	P_0
1	1000	400	100	16	1100	1050	100
2	1400	600	150	17	1300	550	150
3	1800	800	200	18	1500	750	200
4	2200	1000	250	19	600	950	250
5	2600	500	300	20	800	1150	300
6	3000	700	100	21	1000	650	100
7	1200	900	150	22	1200	850	150
8	1600	1100	200	23	1400	1050	200
9	2000	600	250	24	1600	1250	250
10	2400	800	300	25	2000	1200	300
11	2800	1000	100	26	2400	1800	100
12	3200	1200	150	27	3600	2400	150

13	500	450	200	28	4400	3000	200
14	700	650	250	29	5200	1500	250
15	900	850	300	30	6000	2100	300

Задача №6

Потери в давлении в сети составляют P , Па при заданном расходе воды $Q_{зад}$ м³/ч. Подобрать циркуляционный насос для системы отопления Wilo-Star-RS по приложению 1, выбрать режим работы насоса. Построить рабочую точку, выбрать оптимальный способ регулирования, определить затрачиваемую мощность насоса P_I .

Исходные данные для контрольной задачи 6

Вариант	Q	P	Вариант	Q	P	Вариант	Q	P
1	1	55000	11	1	25000	21	1	5000
2	2	45000	12	2	30000	22	2	7500
3	3	35000	13	3	35000	23	3	10000
4	4	25000	14	4	20000	24	4	12500
5	5	15000	15	5	10000	25	5	15000
6	0,5	40000	16	0,5	25000	26	0,5	7500
7	1,5	30000	17	1,5	30000	27	1,5	15000
8	2,5	20000	18	2,5	35000	28	2,5	75000
9	3,5	40000	19	3,5	20000	29	3,5	12500
10	4,5	30000	20	4,5	10000	30	4,5	6000

Задача №7

Потери напора в сети составляют H , м при заданном расходе воды $Q_{зад}$ м³/ч. Подобрать циркуляционный насос для системы отопления Wilo-Star-RS, выбрать режим работы насоса. При необходимости использовать совместное подключение нагнетателей (привести схему совместной работы нагнетателей). Построить рабочую точку, определить затрачиваемую мощность насоса P_I .

Исходные данные для контрольной задачи 7

Вариант	Q	H	Вариант	Q	H	Вариант	Q	H
1	2	8	11	4	5	21	4,5	5
2	1	10	12	5	6	22	2	10,5
3	3	7	13	2	10	23	4	7,5
4	5	3	14	1	12	24	2	8,5
5	8	1	15	3	10	25	1,5	9
6	8,5	2	16	3,5	6	26	10	2
7	6	3,5	17	4,5	7	27	5	3
8	1,5	7	18	3	6	28	4	6
9	2,5	8	19	6	3	29	12	2
10	4	8	20	0,5	10	30	14	3

Задача №8

Одноцилиндровый одноступенчатый поршневой компрессор сжимает воздух от атмосферного давления P_1 , МПа до требуемого давления P_2 , МПа. Диаметр цилиндра D , м, ход поршня S , м, частота вращения вала n , об/мин, эффективный адиабатный КПД компрессора $\eta_{ад}$. Показатель адиабаты k для воздуха равен 1,4, коэффициент подачи λ . Определить эффективную мощность привода компрессора и необходимую мощность электродвигателя с запасом 10 % на перегрузку.

Таблица 8.1 – Исходные данные для контрольной задачи 8

Вариант	P_1	P_2	D	S	$\eta_{ад}$	λ
1	0,08	0,8	0,10	0,10	0,80	0,84
2	0,10	0,9	0,15	0,15	0,80	0,84
3	0,12	1,0	0,20	0,20	0,80	0,84
4	0,14	1,1	0,10	0,10	0,80	0,84
5	0,16	1,2	0,15	0,15	0,80	0,84
6	0,08	1,3	0,20	0,20	0,80	0,83
7	0,10	0,8	0,10	0,10	0,80	0,83
8	0,12	0,9	0,15	0,15	0,80	0,83
9	0,14	1,0	0,20	0,20	0,80	0,83
10	0,16	1,1	0,10	0,10	0,80	0,83
11	0,08	1,2	0,15	0,15	0,82	0,82
12	0,10	1,3	0,20	0,20	0,82	0,82
13	0,12	0,8	0,10	0,10	0,82	0,82
14	0,14	0,9	0,15	0,15	0,82	0,82
15	0,16	1,0	0,20	0,20	0,82	0,82
16	0,08	1,1	0,10	0,10	0,82	0,81
17	0,10	1,2	0,15	0,15	0,82	0,81
18	0,12	1,3	0,20	0,20	0,82	0,81
19	0,14	0,8	0,10	0,10	0,82	0,81
20	0,16	0,9	0,15	0,15	0,82	0,81
21	0,08	1,0	0,20	0,20	0,84	0,80
22	0,10	1,1	0,10	0,10	0,84	0,80
23	0,12	1,2	0,15	0,15	0,84	0,80
24	0,14	1,3	0,20	0,20	0,84	0,80
25	0,16	0,8	0,10	0,10	0,84	0,80
26	0,08	0,9	0,15	0,15	0,84	0,79
27	0,10	1,0	0,20	0,20	0,84	0,79
28	0,12	1,1	0,10	0,10	0,84	0,79
29	0,14	1,2	0,15	0,15	0,84	0,79
30	0,16	1,3	0,20	0,20	0,84	0,79

3. Методические материалы, определяющие процедуры оценивания

Процедура проведения промежуточной аттестации и текущего контроля успеваемости регламентируется локальным нормативным актом, определяющим порядок осуществления текущего контроля успеваемости и промежуточной аттестации обучающихся.

3.1. Процедура оценивания при проведении промежуточной аттестации обучающихся по дисциплине в форме зачета

Промежуточная аттестация по дисциплине в форме зачёта проводится в 1 семестре. Для оценивания знаний и навыков используются критерии и шкала, указанные п.1.2.

Ниже приведены правила оценивания формирования компетенций по показателю оценивания «Знания».

Критерий оценивания	Уровень освоения и оценка	
	Не зачтено	Зачтено
Основные параметры, графические характеристики работы, особенности совместной работы насосов, вентиляторов и компрессоров,		

<p>методику построения рабочей точки и способы регулирования нагнетателей.</p> <p>Классификацию насосов, вентиляторов и компрессоров, отличительные особенности, достоинства и недостатки различных видов нагнетателей, их сферу применения.</p> <p>Методики расчета аэродинамических параметров систем вентиляции воздуха, методики построения характеристик простых и сложных сетей, используемых при подборе вентиляторов.</p>	<p>Уровень знаний ниже минимальных требований. Имеют место грубые ошибки</p>	<p>Уровень знаний минимально допустимый или выше. Имеет место несколько негрубых ошибок.</p>
---	--	--

Ниже приведены правила оценивания формирования компетенций по показателю оценивания «Навыки начального уровня».

Критерий оценивания	Уровень освоения и оценка	
	Не зачтено	Зачтено
<p>Выбора исходных данных для подбора насосов, вентиляторов и компрессоров, используемых при проектировании систем (сооружений) теплоснабжения (газоснабжения, вентиляции).</p> <p>Использования информации о выборе насосов, вентиляторов и компрессоров, используемых при проектировании систем теплоснабжения (газоснабжения, вентиляции).</p> <p>Использования методик расчета аэродинамических параметров систем вентиляции воздуха, используемых при подборе вентиляторов.</p>	<p>Не продемонстрированы навыки начального уровня при решении стандартных задач. Имеют место грубые ошибки</p>	<p>Продемонстрированы навыки начального уровня при решении стандартных задач. Выполнены все задания, имеют место негрубые ошибки</p>

Ниже приведены правила оценивания формирования компетенций по показателю оценивания «Навыки основного уровня».

Критерий оценивания	Уровень освоения и оценка	
	Не зачтено	Зачтено
<p>Выбора основных параметров, графических характеристик работы нагнетателей, построения рабочей точки, осуществления регулирования работы насосов, вентиляторов и компрессоров, используемые при проектировании систем (сооружений) теплоснабжения (газоснабжения, вентиляции)</p> <p>Выбора определенных видов насосов, вентиляторов и компрессоров в зависимости от назначения и условий их использования и при проектировании систем теплоснабжения (газоснабжения, вентиляции).</p> <p>Расчета аэродинамических параметров систем вентиляции воздуха, построения характеристик сети, используемые при подборе вентиляторов.</p>	<p>Не продемонстрированы навыки основного уровня при решении типовых задач. Имеют место грубые ошибки</p>	<p>Продемонстрированы навыки основного уровня при решении задач. Выполнены все задания, имеют место негрубые ошибки</p>

Шифр	Наименование дисциплины
Б1.В.04	Насосы, вентиляторы и компрессоры

Код направления подготовки / специальности	08.03.01
Направление подготовки / специальность	Строительство
Наименование ООП (направленность / профиль)	Теплогазоснабжение и вентиляция
Год начала реализации ООП	2023
Уровень образования	бакалавриат
Форма обучения	очная
Год разработки/обновления	2023

Перечень учебных изданий и учебно-методических материалов

Печатные учебные издания в НТБ ПГУАС:

№ п/п	Автор, название, место издания, издательство, год издания, количество страниц	Количество экземпляров в библиотеке ПГУАС
1	Дячек П. И. Насосы, вентиляторы, компрессоры: Учеб. пособие – М. : Изд-во Ассоциации строительных вузов, 2012. – 432 с	25
2	Гримитлин А.М., Иванов О.П., Пухкал В.А. Насосы, вентиляторы и компрессоры в инженерном оборудовании зданий: учебное пособие. - Спб.: «АВОК Северо-Запад», 2006.	13
3	Внутренние санитарно-технические устройства. Часть 3. Вентиляция и кондиционирование воздуха. Книга 2. [Текст] / под редакцией Павлова Н.Н. и Шиллера Ю.И. – М.: Стройиздат, 1992.	13
4	Г.Г. Вахвахов. Работа вентиляторов в сети. - М.: Стройиздат, 1987. -	13
5	М.П. Калинушкин. Насосы и вентиляторы. - М.: Высшая школа, 1987.	13

Электронные учебные издания в электронно-библиотечных системах (ЭБС):

№ п/п	Автор, название, место издания, год издания, количество страниц	Ссылка на учебное издание в ЭБС
1	Галдин В.Д. Вентиляторы [Электронный ресурс] : учебное пособие / В.Д. Галдин, Г.Г. Кустиков, М.А. Таран. — Электрон. текстовые данные. — Омск: Омский государственный технический университет, 2016. — 100 с.	https://www.iprbookshop.ru/58087.html
2	Рафальская Т.А. Насосные станции [Электронный ресурс] : учебное пособие / Т.А.Рафальская, Р.Ш. Мансуров, В.И. Костин. — Электрон. текстовые данные. — Саратов: Ай Пи Эр Медиа, 2018. — 82 с.	https://www.iprbookshop.ru/71570.html
3	СП 60.13330.2020 «СНиП 41-01-2003 Отопление, вентиляция и кондиционирование воздуха» [Текст]. – М.: Минстрой России, 2020.	Справочная правовая система «КонсультантПлюс»

Перечень учебно-методических материалов в НТБ ПГУАС

№ п/п	Автор, название, место издания, издательство, год издания, количество страниц
1	Фролов М.В. Насосы, вентиляторы и компрессоры [Текст]: курс лекций – Пенза: ПГУАС, 2021.
2	Фролов М.В. Насосы, вентиляторы и компрессоры [Текст]: методические указания к практическим занятиям – Пенза: ПГУАС, 2021.
3	Фролов М.В. Насосы, вентиляторы и компрессоры: методические указания к самостоятельной работе [Текст] – Пенза: ПГУАС, 2021.
4	Фролов М.В. Насосы, вентиляторы и компрессоры: методические указания по подготовке к зачету [Текст] – Пенза: ПГУАС, 2021.

Согласовано:

НТБ

_____ /
*дата*_____ /
Подпись, ФИО

Приложение 3 к рабочей программе

Шифр	Наименование дисциплины
Б1.В.04	Насосы, вентиляторы и компрессоры

Код направления подготовки / специальности	08.03.01
Направление подготовки / специальность	Строительство
Наименование ООП (направленность / профиль)	Теплогазоснабжение и вентиляция
Год начала реализации ООП	2023
Уровень образования	бакалавриат
Форма обучения	очная
Год разработки/обновления	2023

Перечень профессиональных баз данных и информационных справочных систем

Наименование	Электронный адрес ресурса
Электронно-информационная обучающая система ПГУАС - ЭИОС	http://www.pguas.ru/eios
Электронная библиотечная система IPR SMART	http://www.iprbookshop.ru/
Всероссийский методический интернет-портал - РОСМЕТОД	http://www.rosmetod.ru/
Информационная система "Единое окно доступа к образовательным ресурсам"	http://window.edu.ru/
Научно-технический журнал по строительству и архитектуре «Вестник ПГУАС: Строительство, наука и образование»	http://www.vestnikpguas.ru/
Справочно-правовая система СПС КонсультантПлюс-программа информационной поддержки российской науки и образования	http://www.edu.konsultant.ru
Единое окно доступа к образовательным ресурсам	http://window.edu.ru/
Федеральный портал "Российское образование"	http://www.edu.ru
Федеральный центр информационно-образовательных ресурсов	http://fcior.edu.ru

Приложение 4 к рабочей программе

Шифр	Наименование дисциплины
Б1.В.04	Насосы, вентиляторы и компрессоры

Код направления подготовки / специальности	08.03.01
Направление подготовки / специальность	Строительство
Наименование ООП (направленность / профиль)	Теплогазоснабжение и вентиляция
Год начала реализации ООП	2023
Уровень образования	бакалавриат
Форма обучения	очная
Год разработки/обновления	2023

Материально-техническое и программное обеспечение дисциплины

Наименование специальных помещений и помещений для самостоятельной работы	Оснащенность специальных помещений и помещений для самостоятельной работы	Перечень лицензионного программного обеспечения. Реквизиты подтверждающего документа
Лекционная аудитория (2025)	Столы, стулья, доска, ноутбук/компьютер с выходом в Интернет, иллюстрационный материал, телевизионный проектор, учебно-наглядный материал (плакаты, стенды)	Microsoft Window sProfessional 8.1 Номер лицензии 62780595 Дата выдачи лицензии 06.12.2013; Microsoft Office Professional Plus 2013 Номер лицензии 62780623 Дата выдачи лицензии 06.12.2013; Программная система для обнаружения текстовых заимствований в учебных и научных работах "Антиплагиат. ВУЗ" госконтракт №4 от 10.11.2014г.; Неисключительное (бессрочное) право на программное обеспечение ANSYS Academic Teaching Mechanicaland CFD (5 task) Госконтракт №6 от 20.11.2014г.;
Аудитория для практических занятий (2211)	Столы, стулья, доска, ноутбук/компьютер с выходом в Интернет, телевизионный проектор, раздаточный материал (тесты, методические указания)	Профессиональные базы данных и информационные справочные системы, используемых при осуществлении образовательного процесса по дисциплине (модулю): 1. http://www.iprbookshop.ru/ – Электронно-библиотечная система.; 2. http://www.consultant.ru – Справочные правовая система «Консультант Плюс»; 3. https://www.webofknowledge.com/ - Международная реферативная база данных Web of Science Core Collection;
Аудитория для самостоятельной работы, в том числе для курсового проектирования и консультаций (2211, 2304а)	Столы, стулья, компьютеры с выходом в Интернет	4. Acrobat Professional 11.0 (Государственный контракт № 0355100008613000036-0034081-01 от 16.12.13 (сертификационный номер № 11951417); 5. Программное обеспечение OfficeProPlus 2013 RUSOLPNLAcdmс Гос. Контракт №0355100008613000035-0034081-01 от 16.12.2013 г.); 6. Справочно-правовая система Консультант Плюс: http://www.consultant.ru (договор от 10.01.2017 г. бессрочно

Федеральное государственное бюджетное образовательное учреждение высшего образования
**«ПЕНЗЕНСКИЙ ГОСУДАРСТВЕННЫЙ УНИВЕРСИТЕТ АРХИТЕКТУРЫ И
 СТРОИТЕЛЬСТВА»**

УТВЕРЖДАЮ
Руководитель направления подготовки
08.03.01 «Строительство»
код и наименование направления подготовки

_____/Кочергин А.С.
 « ____ » _____ 2023 г.

РАБОЧАЯ ПРОГРАММА

Шифр	Наименование дисциплины
Б1.В.05	Прикладная аэродинамика

Код направления подготовки / специальности	08.03.01
Направление подготовки / специальность	Строительство
Наименование ООП (направленность / профиль)	Теплогазоснабжение и вентиляция
Год начала реализации ООП	2023
Уровень образования	Бакалавриат
Форма обучения	очная
Год разработки/обновления	2023

Разработчики:

должность	ученая степень, ученое звание	ФИО
доцент кафедры ТГВ	к.т.н., доцент	Чичиров К.О.

Заведующий кафедрой
 (руководитель структурного подразделения)

_____/ Еремкин А.И. /
 Подпись, ФИО

Руководитель основной образовательной программы

_____/ Королева Т.И. /
 Подпись, ФИО

Рабочая программа утверждена методической комиссией _____ ИИЭ _____
 протокол № 11 от « 3 » _____ 07 _____ 2023 г.

Председатель методической комиссии

_____/ Кочергин А.С. /
 Подпись, ФИО

1. Цель освоения дисциплины

Целью освоения дисциплины «Прикладная аэродинамика» является формирование у студентов способности самостоятельно производить аэродинамические расчеты инженерных систем и элементов, выполнять их проектирование и исследование, овладеть основами аэродинамики зданий, и освоить методологию оценки влияния газовых течений на формирование микроклимата помещений.

Программа составлена в соответствии с требованиями Федерального государственного образовательного стандарта высшего образования по направлению подготовки 08.03.01 «Строительство» и уровню высшего образования Бакалавриат, утвержденного приказом Минобрнауки России от 31.05.2017 г. №481.

Дисциплина относится к части, формируемой участниками образовательных отношений, Блока 1 «Дисциплины (модули)» основной профессиональной образовательной программы «Теплогасоснабжение и вентиляция» направления 08.03.01 «Строительство».

2. Перечень планируемых результатов обучения по дисциплине, соотнесенных с планируемыми результатами освоения образовательной программы

Код и наименование компетенции (результат освоения)	Код и наименование индикатора достижения компетенции
ПК-1 Способен проводить оценку технических и технологических решений систем теплогасоснабжения и вентиляции	ПК-1.1 Выбор нормативно-технических документов, регламентирующих технические (технологические) решения в сфере теплогасоснабжения и вентиляции
ПК-2 Способен выполнять работы по проектированию систем теплогасоснабжения и вентиляции	ПК-2.1 Выбор исходных данных для проектирования системы вентиляции
ПК-3 Способен выполнять обоснование проектных решений систем теплогасоснабжения и вентиляции	ПК-3.4 Расчет аэродинамических параметров системы вентиляции воздуха
ПК-5 Способность организовывать работы по техническому обслуживанию, ремонту, реконструкции систем теплогасоснабжения и вентиляции	ПК-5.4 Инструментальный контроль температурных и гидравлических режимов работы системы вентиляции

Код и наименование индикатора достижения компетенции	Результат обучения по дисциплине
ПК-1.1 Выбор нормативно-технических документов, регламентирующих технические (технологические) решения в сфере теплогасоснабжения и вентиляции	<p>Знает: основные нормативно-технические и нормативно-методические документы регламентирующих технические (технологические) решения в сфере теплогасоснабжения и вентиляции;</p> <p>Имеет навыки (начального уровня): использовать нормативно-технические и нормативно-методические документы, определяющие требования для проектирования системы (сооружения) теплоснабжения (газоснабжения, вентиляции);</p> <p>Имеет навыки (основного уровня): законы движения тепла, воздуха и влаги применительно к ограждающим конструкциям зданий;</p>

ПК-2.1 Выбор исходных данных для проектирования системы вентиляции	<p>Знает: законы движения тепла, воздуха и влаги применительно к ограждающим конструкциям зданий;</p> <p>Имеет навыки (начального уровня): проводить на практических занятиях расчеты по исследованию тепловлажностного режима в ограждениях;</p> <p>Имеет навыки (основного уровня): владеть методами проведения теплофизических экспериментов.</p>
ПК-3.4 Расчет аэродинамических параметров системы вентиляции воздуха	<p>Знает: расчет аэродинамических параметров системы вентиляции воздуха;</p> <p>Имеет навыки (начального уровня): расчета аэродинамических параметров системы вентиляции воздуха;</p> <p>Имеет навыки (основного уровня): обоснованного расчета аэродинамических параметров системы вентиляции воздуха.</p>
ПК-5.4 Инструментальный контроль температурных и гидравлических режимов работы системы вентиляции	<p>Знает: устройство, назначение и условия применения контрольно-измерительных приборов и систем автоматики безопасности и регулирования.</p> <p>Имеет навыки (начального уровня): Проводить визуальные наблюдения, инструментальные обследования и испытания. Составлять заявки на технологическое и вспомогательное оборудование, инструмент, материалы и инвентарь для выполнения плановых работ по эксплуатации вентиляции.</p> <p>Имеет навыки (основного уровня): Диагностировать техническое состояние вентиляционного оборудования, вспомогательного оборудования, механизмов, приспособлений и инструмента. Производить освидетельствование вентиляционного оборудования в ходе строительства.</p>

Информация о формировании и контроле результатов обучения представлена в Фонде оценочных средств (Приложение 1).

3. Трудоемкость дисциплины и видов учебных занятий по дисциплине

Общая трудоемкость дисциплины составляет 3 зачетных единицы (108 академических часов).

(1 зачетная единица соответствует 36 академическим часам)

Видами учебных занятий и работы обучающегося по дисциплине могут являться.

Обозначение	Виды учебных занятий и работы обучающегося
Л	Лекции
ЛР	Лабораторные работы
ПЗ	Практические занятия
КРП	Групповые и индивидуальные консультации по курсовым работам (курсовым проектам)
СР	Самостоятельная работа обучающегося в период теоретического обучения
К	Самостоятельная работа обучающегося и контактная работа обучающегося с преподавателем в период промежуточной аттестации

Структура дисциплины:

№	Наименование раздела дисциплины	Семестр	Количество часов по видам учебных занятий и работы обучающегося					КП	КР	Формы промежуточной аттестации, текущего контроля успеваемости
			Л	ЛР	ПЗ	СР	К			
1	Уравнения аэродинамики. Основы кинематики газовых потоков	5	6		4	6			Устный опрос, защита практических работ	
2	Обтекание тел воздушным потоком.	5	4		4	6			Устный опрос, защита практических работ	
3	Потери давления в воздуховодах.	5	8		12	6			Устный опрос, защита практических работ	
4	Аэродинамические расчеты сетей воздухопроводов	5	6		4	6			Устный опрос, защита практических работ	
5	Струйные течения	5	4		2	6			Устный опрос, защита практических работ	
6	Методы моделирования воздухообмена помещений	5	4		6	5			Устный опрос, защита практических работ	
	Зачет						9			
	Итого:		32		32	35	9			

4. Содержание дисциплины, структурированное по видам учебных занятий и разделам

При проведении аудиторных учебных занятий предусмотрено проведение текущего контроля успеваемости: устный опрос, защита практических работ, тестирование.

4.1 Лекции

№	Наименование раздела дисциплины	Тема и содержание лекций
1	Уравнения аэродинамики. Основы кинематики газовых потоков (6 часов)	Тема 1.1 Основные понятия и определения. (2 часа)
		Тема 1.2 Уравнение расхода, уравнение Бернулли, уравнение количества движения, уравнение неразрывности, уравнения движения. (2 часа)
		Тема 1.3. Траектории частиц, линии тока, простейшие течения. (2 часа)
2	Обтекание тел воздушным потоком. (4 часа)	Тема 2.1 Распределение давлений на поверхности обтекаемых тел. Аэродинамические силы и моменты. (2 часа)
		Тема 2.2 Коэффициент силы лобового сопротивления. Скорость витания и скорость трогания. (2 часа)

3	Потери давления в воздуховодах. (8 часов)	Тема 3.1 Распределение скоростей в поперечном сечении воздуховода. Потери давления в воздуховоде постоянного сечения. Коэффициент сопротивления трения. (4 часа)
		Тема 3.2 Потери давления в системах аспирации и пневмотранспорта. Общие сведения о местных сопротивлениях. Методика расчета потерь давления в местных сопротивлениях. (4 часа)
4	Аэродинамические расчеты сетей воздуховодов (6 часов)	Тема 4.1 Построение расчетных схем, нанесение исходной информации. Расчет естественной вытяжной вентиляции. (2 часа)
		Тема 4.2 Расчет сетей механической вентиляции. Увязка ответвлений. (2 часа)
		Тема 4.3 Расчет систем пневмотранспорта. (2 часа)
5	Струйные течения (4 часа)	Тема 5.1 Свободные струи. Свободные изотермические, неизотермические и конвективные струи. Всасывающие факелы. Типы воздухораспределителей. (2 часа)
		Тема 5.2 Воздухораспределители. Воздухораспределители равномерной задачи, с продольной щелью переменной и постоянной ширины, с отверстиями различной площади. Бортовые отсосы, вытяжные воздуховоды и устройства. (2 часа)
6	Методы моделирования воздухообмена помещений (4 часа)	Тема 6.1. Методы моделирования воздухообмена. Моделирование воздухообмена. Примеры моделирования. Аэродинамическая труба. Аэродинамический стенд. (2 часа)
		Тема 6.2. Приборы и методики для аэродинамических испытаний. Микроанометры, пневматические трубки, анемометры, психрометры, координатники. Тарирование приборов. Применение приборов. (2 часа)

4.2. Практические занятия

№	Наименование раздела дисциплины	Тема и содержание занятия
1	Уравнения аэродинамики. Основы кинематики газовых потоков (4 часа)	Порядок операций при обработке прямых измерений. (2 часа)
		Исследование параметров воздуха в помещении. (2 часа)
2	Обтекание тел воздушным потоком. (4 часа)	Определение средней скорости воздушного потока в воздуховоде. (2 часа)
		Определение скорости витания. (2 часа)
3	Потери давления в воздуховодах. (12 часов)	Определение коэффициента аэродинамического трения по длине круглого воздуховода. (2 часа)
		Испытание калорифера. (2 часа)
		Определение гидравлического сопротивления и кмс цикла типа НЦ-15. (2 часа)
		Испытания радиального вентилятора. (6 часов)
4	Аэродинамические расчеты сетей воздуховодов (4 часа)	Исследование совместной работы вентиляторов в сети. (2 часа)
		Построение характеристик гидравлической сети. (2 часа)
5	Струйные течения (2 часа)	Исследование затопленной изотермической струи круглого сечения. (2 часа)
6	Методы моделирования воздухообмена помещений (6 часов)	Техническое испытание вентиляционной установки. (2 часа)
		Регулирование вентиляционной сети. (2 часа).
		Устный опрос, защита практических работ (2 часа)

4.3. Групповые и индивидуальные консультации по курсовым работам (курсовым проектам)

Курсовая работа не предусмотрена.

4.4. Самостоятельная работа обучающегося в период теоретического обучения

Самостоятельная работа обучающегося в период теоретического обучения включает в себя:

- самостоятельную подготовку к учебным занятиям, включая подготовку к аудиторным формам текущего контроля успеваемости (подготовка к устному и письменному опросам);
- выполнение практических работ;
- прохождение тестирования;
- самостоятельная подготовка к промежуточной аттестации.

В таблице указаны темы для самостоятельного изучения обучающимся:

№	Наименование раздела дисциплины	Тема и содержание лекций
1	Уравнения аэродинамики. Основы кинематики газовых потоков (6 часов)	Основные понятия и определения. Уравнение расхода, уравнение Бернулли, уравнение количества движения, уравнение неразрывности, уравнения движения. Траектории частиц, линии тока, простейшие течения.
2	Обтекание тел воздушным потоком. (6 часов)	Распределение давлений на поверхности обтекаемых тел. Аэродинамические силы и моменты. Коэффициент силы лобового сопротивления. Скорость витания и скорость трогания.
3	Потери давления в воздуховодах. (6 часов)	Распределение скоростей в поперечном сечении воздуховода. Потери давления в воздуховоде постоянного сечения. Коэффициент сопротивления трения. Потери давления в системах аспирации и пневмотранспорта. Общие сведения о местных сопротивлениях. Методика расчета потерь давления в местных сопротивлениях.
4	Аэродинамические расчеты сетей воздуховодов (6 часов)	Построение расчетных схем, нанесение исходной информации. Расчет естественной вытяжной вентиляции. Расчет сетей механической вентиляции. Узвязка ответвлений. Расчет систем пневмотранспорта.
5	Струйные течения (6 часов)	Свободные струи. Свободные изотермические, неизотермические и конвективные струи. Всасывающие факелы. Типы воздухораспределителей. Воздухораспределители. Воздухораспределители равномерной задачи, с продольной щелью переменной и постоянной ширины, с отверстиями различной площади. Бортовые отсосы, вытяжные воздуховоды и устройства.
6	Методы моделирования воздухообмена помещений (5 часов)	Методы моделирования воздухообмена. Моделирование воздухообмена. Примеры моделирования. Аэродинамическая труба. Аэродинамический стенд. Приборы и методики для аэродинамических испытаний. Микроанометры, пневматические трубки, анемометры, психрометры, координатники. Тарирование приборов. Применение приборов.

4.5. Самостоятельная работа обучающегося и контактная работа обучающегося с преподавателем в период промежуточной аттестации

Работа обучающегося в период промежуточной аттестации включает в себя подготовку к формам промежуточной аттестации (зачету), а также саму промежуточную аттестацию.

4.6 Воспитательная работа

№	Направление воспитательной работы	Наименование раздела дисциплины	Тема и содержание занятия
1	научно-образовательное,	Аэродинамические расчеты сетей воздухопроводов	обеспечение развития личности и ее социально-психологической поддержки, формирование личностных качеств, необходимых для эффективной профессиональной деятельности

5. Оценочные материалы по дисциплине

Фонд оценочных средств по дисциплине приведён в Приложении 1 к рабочей программе дисциплины.

Оценочные средства для проведения промежуточной аттестации, а также текущего контроля по дисциплине хранятся на кафедре (структурном подразделении), ответственной за преподавание данной дисциплины.

6. Учебно-методическое и материально-техническое обеспечение дисциплины

Основные принципы осуществления учебной работы обучающихся изложены в локальных нормативных актах, определяющих порядок организации контактной работы и порядок самостоятельной работы обучающихся. Организация учебной работы обучающихся на аудиторных учебных занятиях осуществляется в соответствии с п. 3.

6.1 Перечень учебных изданий и учебно-методических материалов для освоения дисциплины

Для освоения дисциплины обучающийся может использовать учебные издания и учебно-методические материалы, имеющиеся в научно-технической библиотеке ПГУАС и/или размещённые в Электронных библиотечных системах.

Актуальный перечень учебных изданий и учебно-методических материалов представлен в Приложении 2 к рабочей программе дисциплины.

6.2 Перечень профессиональных баз данных и информационных справочных систем

При осуществлении образовательного процесса по дисциплине используются профессиональные базы данных и информационных справочных систем, перечень которых указан в Приложении 3 к рабочей программе дисциплины.

6.3 Перечень материально-технического, программного обеспечения освоения дисциплины

Учебные занятия по дисциплине проводятся в помещениях, оснащенных соответствующим оборудованием и программным обеспечением.

Перечень материально-технического и программного обеспечения дисциплины приведен в Приложении 4 к рабочей программе дисциплины.

Шифр	Наименование дисциплины
Б1.В.05	Прикладная аэродинамика

Код направления подготовки / специальности	08.03.01
Направление подготовки / специальность	Строительство
Наименование ООП (направленность / профиль)	Теплогазоснабжение и вентиляция
Год начала реализации ООП	2023
Уровень образования	Бакалавриат
Форма обучения	очная
Год разработки/обновления	2023

ФОНД ОЦЕНОЧНЫХ СРЕДСТВ

1. Описание показателей и критериев оценивания компетенций, описание шкал оценивания

Оценивание формирования компетенций производится на основе показателей оценивания, указанных в п.2. рабочей программы и в п.1.1 ФОС.

Связь компетенций, индикаторов достижения компетенций и показателей оценивания приведена в п.2 рабочей программы.

1.1. Описание формирования и контроля показателей оценивания

Оценивание уровня освоения обучающимся компетенций осуществляется с помощью форм промежуточной аттестации и текущего контроля. Формы промежуточной аттестации и текущего контроля успеваемости по дисциплине, с помощью которых производится оценивание, указаны в учебном плане и в п.3 рабочей программы.

В таблице приведена информация о формировании результатов обучения по дисциплине разделами дисциплины, а также о контроле показателей оценивания компетенций формами оценивания.

Наименование показателя оценивания (результата обучения по дисциплине)	Номера разделов дисциплины	Формы оценивания (формы промежуточной аттестации, текущего контроля успеваемости)
<p>Знает: основные нормативно-технические и нормативно-методические документы регламентирующих технические (технологические) решения в сфере теплоснабжения и вентиляции;</p> <p>Имеет навыки (начального уровня): использовать нормативно-технические и нормативно-методические документы, определяющие требования для проектирования системы (сооружения) теплоснабжения (газоснабжения, вентиляции);</p> <p>Имеет навыки (основного уровня): законы движения тепла, воздуха и влаги применительно к ограждающим конструкциям зданий;</p>	1, 2	Устный опрос, защита практических работ
<p>Знает: законы движения тепла, воздуха и влаги применительно к ограждающим конструкциям зданий;</p> <p>Имеет навыки (начального уровня): проводить на практических занятиях расчеты по исследованию тепловлажностного режима в ограждениях;</p> <p>Имеет навыки (основного уровня): владеть методами проведения теплофизических экспериментов.</p>	3, 4, 5	Устный опрос, защита практических работ
<p>Знает: расчет аэродинамических параметров системы вентиляции воздуха;</p> <p>Имеет навыки (начального уровня): расчета аэродинамических параметров системы вентиляции воздуха;</p> <p>Имеет навыки (основного уровня): обоснованного расчета аэродинамических параметров системы вентиляции воздуха.</p>	1, 5, 6	Устный опрос, защита практических работ
<p>Знает: устройство, назначение и условия применения контрольно-измерительных приборов и систем автоматики безопасности и регулирования.</p> <p>Имеет навыки (начального уровня): Проводить визуальные наблюдения, инструментальные обследования и испытания. Составлять заявки на технологическое и вспомогательное оборудование, инструмент, материалы и инвентарь для выполнения плановых работ по эксплуатации вентиляции.</p> <p>Имеет навыки (основного уровня): Диагностировать техническое состояние вентиляционного оборудования, вспомогательного оборудования, механизмов, приспособлений и инструмента. Производить освидетельствование вентоборудования в ходе строительства.</p>	4, 6	Устный опрос, защита практических работ

1.2. Описание критериев оценивания компетенций и шкалы оценивания

При проведении промежуточной аттестации в форме зачёта используется шкала оценивания: «Не зачтено», «Зачтено».

Показателями оценивания являются знания и навыки обучающегося, полученные при изучении дисциплины.

Критериями оценивания достижения показателей являются:

Показатель оценивания	Критерий оценивания
Знания	<p>Основные нормативно-технические и нормативно-методические документы регламентирующие технические (технологические) решения в сфере теплогазо-снабжения и вентиляции.</p> <p>Законы движения тепла, воздуха и влаги применительно к ограждающим конструкциям зданий; расчет аэродинамических параметров системы вентиляции воздуха.</p> <p>Расчет аэродинамических параметров системы вентиляции воздуха.</p> <p>Устройство, назначение и условия применения контрольно-измерительных приборов и систем автоматики безопасности и регулирования.</p>
Навыки начального уровня	<p>Использовать нормативно-технические и нормативно-методические документы, определяющие требования для проектирования системы (сооружения) тепло-снабжения (газоснабжения, вентиляции).</p> <p>Проводить на практических занятиях расчеты по исследованию тепловлажностного режима в ограждениях.</p> <p>Расчет аэродинамических параметров системы вентиляции воздуха.</p> <p>Проводить визуальные наблюдения, инструментальные обследования и испытания. Составлять заявки на технологическое и вспомогательное оборудование, инструмент, материалы и инвентарь для выполнения плановых работ по эксплуатации вентиляции.</p>
Навыки основного уровня	<p>Законы движения тепла, воздуха и влаги применительно к ограждающим конструкциям зданий.</p> <p>владеть методами проведения теплофизических экспериментов.</p> <p>Обоснованного расчета аэродинамических параметров системы вентиляции воздуха.</p> <p>Диагностировать техническое состояние вентиляционного оборудования, вспомогательного оборудования, механизмов, приспособлений и инструмента. Производить освидетельствование вентоборудования в ходе строительства.</p>

2. Типовые контрольные задания для оценивания формирования компетенций

2.1. Промежуточная аттестация

2.1.1. Промежуточная аттестация в форме экзамена, дифференцированного зачета (зачета с оценкой), зачета

Форма промежуточной аттестации: зачет

Перечень типовых вопросов (заданий) для проведения зачета в 5 семестре (очная, заочная форма обучения):

№	Наименование раздела дисциплины	Типовые вопросы/задания
1	Уравнения аэродинамики. Основы кинематики газовых потоков	1) Уравнение Бернулли. 2) Уравнение количества движения. 3) Уравнение расхода. 4) Ламинарное течение. 5) Турбулентное течение. 6) Критерий Рейнольдса.

2	Обтекание тел воздушным потоком.	1) Распределение давлений на поверхности обтекаемых тел. 2) Аэродинамические силы и моменты. 3) Коэффициент силы лобового сопротивления. 4) Скорость витания и скорость трогания.
3	Потери давления в воздуховодах.	1) Распределение скоростей в каналах. 2) Потери давлений. 3) Коэффициент сопротивления трения. 4) Потери в местных сопротивлениях. 5) Потери давления в системах аспирации и пневмотранспорта.
4	Аэродинамические расчеты сетей воздуховодов	1) Порядок аэродинамического расчет естественной вытяжной вентиляции. 2) Порядок аэродинамического расчет механической вентиляции. 3) Увязка ответвлений. 4) Особенности расчета систем пневмотранспорта.
5	Струйные течения	1) Свободные изотермические струи. 2) Свободные неизотермические струи. 3) Типы воздухораспределителей. 4) Всасывающие факелы.
6	Методы моделирования воздухообмена помещений	1) Методы моделирования воздухообмена. 2) Приборы для аэродинамических испытаний. 3) Методики аэродинамических испытаний.

2.1.2. Промежуточная аттестация в форме защиты курсовой работы (курсового проекта)

Курсовая работа не предусмотрена.

2.2. Текущий контроль

2.2.1. Перечень форм текущего контроля: тесты, защита практических работ.

2.2.2. Типовые контрольные задания форм текущего контроля:

Тестовые задания

Вопрос	Ответ
1. Основные физические свойства газа	а) P, v ; б) ρ, ν, μ, T, \dots ; в) ζ, δ, λ .
2. Виды течений газа	а) восходящий, нисходящий б) ламинарный, турбулентный, ; в) ламинарный, турбулентный, установившийся, неустановившийся, одномерное, двухмерное, трехмерное.
3. Полное давление потока	а) $P_{\text{п}} = P_{\text{ст}} + P_{\text{д}}$; б) $P_{\text{п}} = \text{кг/м}^3$; в) $P_{\text{п}} = \rho v^2/2$;
4. Статическое давление	а) давление, действующее в направлении нормальным к вектору скорости; б) $P = mgh$; в) $P = \rho v^2/2$;
5. Динамическое давление	а) $P = mgh$; б) $P_{\text{д}} = \rho v^2/2$; в) $P_{\text{ст}} = P_{\text{д}}$;

6. Уравнение энергии в механической форме	а) $P_d = \rho g^2/2$; б) $P_{\Pi} = P_{ст} + \rho g^2/2$; в) $P_{ст} = P_d + P_{\Pi}$;
7. Уравнение неразрывности для одномерного потока	а) $\rho F = \text{const}$; б) $\rho g F = \text{const}$; в) $mgh = \text{const}$.
8. Массовый расход газа	а) $L = mvh$; б) $G = vF$; в) $G = \rho vF$.
9. Объемный расход газа	а) $L = 3600Fv$; б) $L = 3600\rho v$; в) $G = \rho vF$.
10. Критерий Рейнольдса характеризует	а) тепловое подобие; б) гидродинамическое подобие; в) скоростное подобие.
11. Турбулентный режим течения характеризуется	а) постоянством температуры; б) перемешиванием потока; в) пульсацией осевой скорости.
12. Ламинарный режим течения характеризуется	а) постоянством расхода; б) упорядоченным течением потока без интенсивного перемешивания соседних слоев; г) $Re \geq 2300$.
13. Виды гидравлических потерь потока	а) на трение; б) на скольжение; в) местные, путевые ;
14. Потери напора на шероховатости стенок канала	а) $R = \lambda/l$; б) $R = \lambda/l (\rho g^2/2)$; в) $R = \rho g^2/2$; г) спичкой; д) газоанализатором.
15. Потери напора в местных сопротивлениях	а) $R = \rho vF$; б) $R = \zeta (\rho g^2/2)$; в) $z = \Sigma \zeta (\rho g^2/2)$.
16. Идеальный газ характеризуется	а) малой вязкостью; б) отсутствием объема молекул и сил взаимодействия между ними; в) низкой температурой.

Контрольные вопросы практических занятий.

Тема практического занятия	Контрольные вопросы
Порядок операций при обработке прямых измерений.	1. Опишите порядок операций при обработке прямых измерений.
Исследование параметров воздуха в помещении.	1. Какие параметры характеризуют состояние воздуха в помещении? 2. Определение абсолютной влажности воздуха и её расчёт по формулам. 3. Определение и расчёт относительной влажности воздуха. 4. В каких единицах измеряют абсолютную и относительную влажность? Что такое максимальная абсолютная влажность? 5. Конструктивное отличие психрометра Августа от психрометра Ассмана? 6. Привести характеристики приборов-самописцев. 7. Привести пределы измерения скорости анемометрами.
Определение средней скорости воздушного потока в воздухопроводе.	1. Объяснить цель выполнения лабораторной работы. 2. Перечислить приборы и инструменты, используемые в данной лабораторной работе. 3. Изложить методику определения скорости потока в воздухопроводах круглого и прямоугольного сечения. 4. Объяснить последовательность определения расхода воздуха в сети.
Определение скорости витания.	1. Дайте определение скорости витания частицы. 2. Вычислите скорость витания для шаровой частицы диаметром $d=2$ мкм и плотностью $\rho=1200$ кг/м ³ . 3. Каково будет минимальное сечение частицы цилиндрической формы?
Определение коэффициента аэродинамического трения по длине круглого воздухопровода.	1. Объяснить физический смысл коэффициента аэродинамического трения. 2. Описать последовательность выполнения лабораторной работы по нахождению опытного значения λ . 3. Объяснить методику определения средней скорости и расхода воздуха в сети. 4. Раскрыть физический смысл коэффициента относительной шероховатости.

Испытание калорифера.	<ol style="list-style-type: none"> 1. С какой целью производится испытание калорифера? 2. Какая величина является определяющей для теплопередачи калориферов? 3. От каких величин зависит коэффициент теплоотдачи калорифера? 4. Какие зависимости определяют коэффициент теплопередачи калориферов при использовании экспериментальных замеров? 5. Зачем определяют величину сопротивления калорифера? 6. От чего зависит величина сопротивления калорифера? 7. Как экспериментально определить величину сопротивления калорифера?
Определение гидравлического сопротивления и кмс циклона типа НЦ-15.	<ol style="list-style-type: none"> 1. Объяснить назначение циклона и его конструктивное исполнение (поэлементно). 2. Как определяется расход воздуха в сети и на входе в циклон? 3. Объяснить, как определяются потери полного давления в циклоне. 4. Объяснить принцип осаждения пыли в циклоне. 5. Сопоставить $\xi_{ист}$ и $\xi_{табл}$ циклона ЦН-15.
Испытания радиального вентилятора.	<ol style="list-style-type: none"> 1. Назовите основные параметры, характеризующие работу вентилятора, и дайте их определение. 2. Какие аэродинамические характеристики вентилятора Вы знаете? 3. Как изменяется давление вентилятора с увеличением подачи? 4. Какие физические величины измерялись в экспериментах и с какой целью? 5. Как определялась подача вентилятора? 6. Дайте определение характеристики сети. 7. Какие характеристики называются совмещенными? 8. Дайте определение рабочей точки. Какие параметры вентилятора она определяет? 9. Для чего применяются формулы пересчета?
Исследование совместной работы вентиляторов в сети.	<ol style="list-style-type: none"> 1. Когда возникает необходимость в установке нескольких совместно работающих вентиляторов? Как изменяются значения L и P при совместной работе вентиляторов по сравнению с работой одного вентилятора? 3. По какой причине следует избегать совместную установку вентиляторов?
Построение характеристик гидравлической сети.	<ol style="list-style-type: none"> 1. Сформулируйте определение характеристики сети. 2. Как изменяется сопротивление сети с увеличением расхода воды в ней? 3. Каким образом в эксперименте осуществляется изменение расхода воды через сеть? 4. В чем заключается метод наложения характеристик? Для чего он применяется? 5. Дайте определение рабочей точки. Какие параметры насоса она определяет?

Исследование затопленной изотермической струи круглого сечения.	<ol style="list-style-type: none"> 1. Какая струя называется свободной? 2. Что является основной причиной увеличения массы струи? 3. Чем характеризуется ядро струи? 4. Какая струя называется неизотермической? 5. Какие приборы необходимы для выполнения данной лабораторной работы?
Техническое испытание вентиляционной установки.	1. Для какой цели осуществляется регулирование вентиляционных систем?
Регулирование вентиляционной сети.	<ol style="list-style-type: none"> 2. Как осуществляется регулирование расхода воздуха в ответвлениях? 3. При помощи каких устройств осуществляется регулирование расходов воздуха в вентиляционной системе?

3. Методические материалы, определяющие процедуры оценивания

Процедура проведения промежуточной аттестации и текущего контроля успеваемости регламентируется локальным нормативным актом, определяющим порядок осуществления текущего контроля успеваемости и промежуточной аттестации обучающихся.

3.1. Процедура оценивания при проведении промежуточной аттестации обучающихся по дисциплине в форме зачета

Промежуточная аттестация по дисциплине в форме зачёта проводится в 5 семестре. Для оценивания знаний и навыков используются критерии и шкала, указанные п.1.2.

Ниже приведены правила оценивания формирования компетенций по показателю оценивания «Знания».

Критерий оценивания	Уровень освоения и оценка	
	Не зачтено	Зачтено
<p>Основные нормативно-технические и нормативно-методические документы регламентирующих технические (технологические) решения в сфере теплогазоснабжения и вентиляции.</p> <p>Законы движения тепла, воздуха и влаги применительно к ограждающим конструкциям зданий; расчет аэродинамических параметров системы вентиляции воздуха.</p> <p>Расчет аэродинамических параметров системы вентиляции воздуха.</p> <p>Устройство, назначение и условия применения контрольно-измерительных приборов и систем автоматики безопасности и регулирования.</p>	Уровень знаний ниже минимальных требований. Имеют место грубые ошибки	Уровень знаний минимально допустимый или выше. Имеет место несколько негрубых ошибок.

Ниже приведены правила оценивания формирования компетенций по показателю оценивания «Навыки начального уровня».

Критерий оценивания	Уровень освоения и оценка	
	Не зачтено	Зачтено

<p>Использовать нормативно-технические и нормативно-методические документы, определяющие требования для проектирования системы (сооружения) теплоснабжения (газоснабжения, вентиляции).</p> <p>Проводить на практических занятиях расчеты по исследованию тепловлажностного режима в ограждениях.</p> <p>Расчет аэродинамических параметров системы вентиляции воздуха.</p> <p>Проводить визуальные наблюдения, инструментальные обследования и испытания. Составлять заявки на технологическое и вспомогательное оборудование, инструмент, материалы и инвентарь для выполнения плановых работ по эксплуатации вентиляции.</p>	<p>Не продемонстрированы навыки начального уровня при решении стандартных задач. Имеют место грубые ошибки</p>	<p>Продемонстрированы навыки начального уровня при решении стандартных задач. Выполнены все задания, имеют место негрубые ошибки</p>
---	--	--

Ниже приведены правила оценивания формирования компетенций по показателю оценивания «Навыки основного уровня».

Критерий оценивания	Уровень освоения и оценка	
	Не зачтено	Зачтено
<p>Законы движения тепла, воздуха и влаги применительно к ограждающим конструкциям зданий.</p> <p>владеть методами проведения теплофизических экспериментов.</p> <p>Обоснованного расчета аэродинамических параметров системы вентиляции воздуха.</p> <p>Диагностировать техническое состояние Вентиляционного оборудования, вспомогательного оборудования, механизмов, приспособлений и инструмента. Производить освидетельствование вентоборудования в ходе строительства.</p>	<p>Не продемонстрированы навыки основного уровня при решении типовых задач. Имеют место грубые ошибки</p>	<p>Продемонстрированы навыки основного уровня при решении задач. Выполнены все задания, имеют место негрубые ошибки</p>

3.2. Процедура оценивания при проведении промежуточной аттестации обучающихся по дисциплине в форме защиты курсовой работы (курсового проекта)

Курсовая работа не предусмотрена.

Приложение 2 к рабочей программе

Шифр	Наименование дисциплины
Б1.В.05	Прикладная аэродинамика

Код направления подготовки / специальности	08.03.01
Направление подготовки / специальность	Строительство
Наименование ООП (направленность / профиль)	Теплогазоснабжение и вентиляция
Год начала реализации ООП	2023
Уровень образования	Бакалавриат
Форма обучения	очная
Год разработки/обновления	2023

Перечень учебных изданий и учебно-методических материалов

Печатные учебные издания в НТБ ПГУАС:

№ п/п	Автор, название, место издания, издательство, год издания, количество страниц	Количество экземпляров в библиотеке ПГУАС
1	Каменев П.Н. Вентиляция: учебник для вузов / П. Н. Каменев, Е. И. Тертичник. – М.: АСВ, 2011..	15
2	Полушкин В.И. «Аэродинамика вентиляции» [Текст]: учебное пособие. – М. Академия, 2013.	25
3	Посохин В.Н. «Аэродинамика вентиляции» [Текст]: -М.: АВОК-ПРЕСС, 2007.	8
4	Внутренние санитарно-технические устройства. В. 3-х ч. Ч.3. Вентиляция и кондиционирование воздуха. Кн.1 / В. Н. Богословский, А. И. Пирумов, В. Н. Посохин и др.; Под ред. Н. Н. Павлова и Ю. И. Шиллера. 4-е изд., перераб. и доп.- М.: Стройиздат, 1992.	8
5	Внутренние санитарно-технические устройства. В. 3-х ч. Ч.3. Вентиляция и кондиционирование воздуха. Кн.2 / Б. В. Баркалов, Н. Н. Павлов, С. С. Амирджанов и др.; Под ред. Н. Н. Павлова и Ю. И. Шиллера.- 4-е изд., перераб. и доп.- М.: Стройиздат, 1992.	8
6	Титов В.П. Курсовое и дипломное проектирование по вентиляции гражданских и промышленных зданий. [Текст] / В.П. Титов, Э.В. Сазонов, Ю.С. Краснов, В.И. Новожилов – М.: Стройиздат, 1985.	8
7	Талиев В.Н. Аэродинамика вентиляции: Учебное пособие для вузов. – М.: Стройиздат, 1979	8

Электронные учебные издания в электронно-библиотечных системах (ЭБС):

№ п/п	Автор, название, место издания, год издания, количество страниц	Ссылка на учебное издание в ЭБС
1	Мансуров Р.Ш. Вентиляция. Аэродинамический расчет вентиляционных систем с механическим побуждением [Электронный ресурс] : методические указания / Р.Ш. Мансуров. — Электрон. текстовые данные. — Оренбург: Оренбургский государственный университет, ЭБС АСВ, 2008. — 34 с. — 2227-8397.	http://www.iprbookshop.ru/21567.html
2	Поддаева О.И. Архитектурно-строительная аэродинамика [Электронный ресурс] : учебное пособие / О.И. Поддаева, А.С. Кубенин, П.С. Чурин. — Электрон. текстовые дан-14 ные. — М. : Московский государственный строительный университет, ЭБС АСВ, 2015. — 88 с. — 978-5-7264-1194-1	http://www.iprbookshop.ru/60812.html

Перечень учебно-методических материалов в НТБ ПГУАС

№ п/п	Автор, название, место издания, издательство, год издания, количество страниц
1	Орлова Н.А., Чичиров К.О. Вентиляция зданий общественного назначения: учеб. пособие/ - Пенза: ПГУАС, 2013.
2	Чичиров К.О. Прикладная аэродинамика: Методические указания к практическим занятиям / Чичиров К.О., Баканова С.В. - Пенза: ПГУАС, 2021.
3	Чичиров К.О. Прикладная аэродинамика: Методические указания к самостоятельной работе /Чичиров К.О. - Пенза: ПГУАС, 2021.
4	Чичиров К.О. Прикладная аэродинамика: методические указания по подготовке к зачету /Чичиров К.О. - Пенза: ПГУАС, 2021.

Согласовано:

НТБ

_____ /
дата_____ /
Подпись, ФИО

Приложение 3 к рабочей программе

Шифр	Наименование дисциплины
Б1.В.05	Прикладная аэродинамика

Код направления подготовки / специальности	08.03.01
Направление подготовки / специальность	Строительство
Наименование ООП (направленность / профиль)	Теплогазоснабжение и вентиляция
Год начала реализации ООП	2023
Уровень образования	Бакалавриат
Форма обучения	очная
Год разработки/обновления	2023

Перечень профессиональных баз данных и информационных справочных систем

Наименование	Электронный адрес ресурса
Электронно-информационная обучающая система ПГУАС - ЭИОС	http://www.pguas.ru/eios
Электронная библиотечная система IPR SMART	http://www.iprbookshop.ru/
Всероссийский методический интернет-портал - РОСМЕТОД	http://www.rosmetod.ru/
Информационная система "Единое окно доступа к образовательным ресурсам"	http://window.edu.ru/
Научно-технический журнал по строительству и архитектуре «Вестник ПГУАС: Строительство, наука и образование»	http://www.vestnikpguas.ru/
Справочно-правовая система СПС Консультант Плюс-программа информационной поддержки российской науки и образования	http://www.edu.konsultant.ru
Единое окно доступа к образовательным ресурсам	http://window.edu.ru/
Федеральный портал "Российское образование"	http://www.edu.ru
Федеральный центр информационно-образовательных ресурсов	http://fcior.edu.ru

Приложение 4 к рабочей программе

Шифр	Наименование дисциплины
Б1.В.05	Прикладная аэродинамика

Код направления подготовки / специальности	08.03.01
Направление подготовки / специальность	Строительство
Наименование ООП (направленность / профиль)	Теплогасоснабжение и вентиляция
Год начала реализации ООП	2023
Уровень образования	Бакалавриат
Форма обучения	очная
Год разработки/обновления	2023

Материально-техническое и программное обеспечение дисциплины

Наименование специальных помещений и помещений для самостоятельной работы	Оснащенность специальных помещений и помещений для самостоятельной работы	Перечень лицензионного программного обеспечения. Реквизиты подтверждающего документа
Лекционная аудитория (2226)	Столы, стулья, доска, ноутбук/компьютер с выходом в Интернет, проектор, проекционный экран (слайд-курс по дисциплине)	Microsoft Windows Professional 8.1 Номер лицензии 62780595 Дата выдачи лицензии 06.12.2013; Microsoft Office Professional Plus 2013 Номер лицензии 62780623 Дата выдачи лицензии 06.12.2013; Программная система для обнаружения текстовых заимствований в учебных и научных работах "Антиплагиат. ВУЗ" госконтракт №4 от 10.11.2014г.;
Аудитория для практических занятий (2211)	Столы, стулья, доска, ноутбук/компьютер с выходом в Интернет, проектор, проекционный экран, методические указания, лабораторное оборудование.	Неисключительное (бессрочное) право на программное обеспечение ANSYS Academic Teaching Mechanical and CFD (5 task) Госконтракт №6 от 20.11.2014г.;
Аудитория для самостоятельной работы, в том числе для консультаций (2211, 3408)	Столы, стулья, компьютеры с выходом в Интернет, материалы ЭИОС по дисциплине	Профессиональные базы данных и информационные справочные системы, используемых при осуществлении образовательного процесса по дисциплине (модулю): 1. http://www.iprbookshop.ru/ – Электронно-библиотечная система; 2. http://www.consultant.ru – Справочные правовая система «Консультант Плюс»; 3. https://www.webofknowledge.com/ - Международная реферативная база данных Web of Science Core Collection; 4. Acrobat Professional 11.0 (Государственный контракт № 0355100008613000036-0034081-01 от 16.12.13 (сертификационный номер № 11951417); 5. Программное обеспечение Office Pro Plus 2013 RUSOLPNLAcademic Гос. Контракт №0355100008613000035-0034081-01 от 16.12.2013 г.); 6. Справочно-правовая система Консультант Плюс: http://www.consultant.ru (договор от 10.01.2017 г. бессрочно

Федеральное государственное бюджетное образовательное учреждение высшего образования
«ПЕНЗЕНСКИЙ ГОСУДАРСТВЕННЫЙ УНИВЕРСИТЕТ АРХИТЕКТУРЫ
И СТРОИТЕЛЬСТВА»

УТВЕРЖДАЮ

Руководитель направления подготовки

08.03.01 «Строительство»

код и наименование направления подготовки

_____/Кочергин А.С.

« ____ » _____ 2023 г.

РАБОЧАЯ ПРОГРАММА

Шифр	Наименование дисциплины
Б1.В.06	Теоретические основы создания микроклимата

Код направления подготовки / специальности	08.03.01
Направление подготовки / специальность	Строительство
Наименование ООП (направленность / профиль)	Теплогазоснабжение и вентиляция
Год начала реализации ООП	2023
Уровень образования	бакалавриат
Форма обучения	очная
Год разработки/обновления	2023

Разработчики:

должность	ученая степень, ученое звание	ФИО
Профессор кафедры ТГВ	к.э.н., профессор	Королева Т. И

Рабочая программа дисциплины разработана и одобрена кафедрой
«Теплогазоснабжение и вентиляция».

Заведующий кафедрой
(руководитель структурного подразделения)

_____/ Еремкин А.И. /
Подпись, ФИО

Руководитель основной образовательной
программы

_____/ Королева Т.И. /
Подпись, ФИО

Рабочая программа утверждена методической комиссией ИИЭ
протокол № 11 от « 3 » 07 2023 г.

Председатель методической комиссии

_____/ Кочергин А.С. /
Подпись, ФИО

1. Цель освоения дисциплины

Целью освоения дисциплины «Теоретические основы создания микроклимата»— формирование у студентов знаний по теоретическим основам создания микроклимата в помещении и их практическое применение в последующих специальных дисциплинах, и представляющих основу изучения технологии обеспечения микроклимата для подготовки дипломированного бакалавра по профилю «Теплогазоснабжение и вентиляция». Развить навыки самостоятельного ориентирования в широком круге теоретических и прикладных вопросов в области теплотехнического оборудования в целом, которые необходимы бакалавру для понимания основ функционирования, происходящих процессов, проектирования, а также эксплуатации теплового оборудования, интенсификации и оптимизации современных энерготехнологических процессов, выявления и использования вторичных энергоресурсов.

Сформировать общее представление о постановке и методах решения теплового, влажностного, газового и воздушного режима здания, как единой системы обеспечения заданного микроклимата в помещении;

Научить студента умению использовать теоретические положения и методы расчета в процессе проектирования и эксплуатации систем обеспечения микроклимата здания.

Программа составлена в соответствии с требованиями Федерального государственного образовательного стандарта высшего образования по направлению подготовки 08.03.01 «Строительство» и уровню высшего образования Бакалавриат, утвержденного приказом Минобрнауки России от 31.05.2017 г. №481.

Дисциплина относится к части, формируемой участниками образовательных отношений, Блока 1 «Дисциплины (модули)» основной профессиональной образовательной программы «Теплогазоснабжение и вентиляция» направления 08.03.01 «Строительство».

2. Перечень планируемых результатов обучения по дисциплине, соотнесенных с планируемыми результатами освоения образовательной программы

Код компетенции	Наименование компетенции	Код и наименование индикатора достижения компетенции
Общепрофессиональные компетенции		
ПК-2	Способен выполнять работы по проектированию систем теплогазоснабжения и вентиляции	ПК-2.1: Выбор исходных данных для проектирования системы (сооружения) теплоснабжения (газоснабжения, вентиляции)
		ПК-2.2: Выбор нормативно-технических и нормативно-методических документов, определяющих требования для проектирования системы (сооружения) теплоснабжения (газоснабжения, вентиляции)
ПК-3	Способен выполнять обоснование проектных решений систем теплогазоснабжения и вентиляции	ПК3.1. Расчет теплотехнических показателей теплозащитной оболочки здания
		ПК3.4. Расчет аэродинамических параметров системы вентиляции воздуха
ПК-1	Способен проводить оценку технических и технологических решений систем теплогазоснабжения и вентиляции	ПК-1.1 Выбор нормативно-технических документов, регламентирующих технические (технологические) решения в сфере теплогазоснабжения и вентиляции
		ПК-1.2 Оценка соответствия технических (технологических) решений системы (сооружения) теплоснабжения (газоснабжения, вентиляции) требованиям нормативно-технических документов

Код и наименование индикатора достижения компетенции	Результат обучения по дисциплине
ПК-2.1: Выбор исходных данных для проектирования системы (сооружения) теплоснабжения (газоснабжения, вентиляции)	<p>Знает: законы движения тепла, воздуха и влаги применительно к ограждающим конструкциям зданий;;</p> <p>Имеет навыки (начального уровня): проводить на практических занятиях расчеты по исследованию тепловлажностного режима в ограждениях;</p> <p>Имеет навыки (основного уровня): владеть методами проведения теплофизических экспериментов</p>
ПК-2.2: Выбор нормативно-технических и нормативно-методических документов, определяющих требования для проектирования системы (сооружения) теплоснабжения (газоснабжения, вентиляции)	<p>Знает: основные нормативно-технические и нормативно-методические документы;</p> <p>Имеет навыки (начального уровня): использовать нормативно-технические и нормативно-методические документы, определяющие требования для проектирования системы (сооружения) теплоснабжения (газоснабжения, вентиляции);</p> <p>Имеет навыки (основного уровня): определения характеристик теплофизических процессов и явлений на объектах профессиональной деятельности</p>
ПК-3.1. Расчет теплотехнических показателей теплозащитной оболочки здания	<p>Знает: основы теплофизического подхода при решении научно-исследовательских и практических задач</p> <p>Имеет навыки (начального уровня): современными методами расчета наружных ограждающих конструкций для зданий различного назначения;</p> <p>Имеет навыки (основного уровня): квалифицированно выполнить теплотехнические расчеты наружных ограждающих конструкций;</p>
ПК-3.4. Расчет аэродинамических параметров системы вентиляции воздуха	<p>Знает: основы в области теоретических основ создания микроклимата в помещении; при решении научно-исследовательских и практических задач</p> <p>Имеет навыки (начального уровня): современными методами расчета воздушных потоков в помещении для зданий различного назначения;</p> <p>Имеет навыки (основного уровня): квалифицированно выполнить расчеты воздушных потоков в помещениях зданий различного назначения.</p>
ПК-1.1. Выбор нормативно-технических документов, регламентирующих технические (технологические) решения в сфере теплогазоснабжения и вентиляции	<p>Знает: основные нормативно-технические и нормативно-методические документы регламентирующих технические (технологические) решения в сфере теплогазоснабжения и вентиляции ;</p> <p>Имеет навыки (начального уровня): использовать нормативно-технические и нормативно-методические документы, определяющие требования для проектирования системы (сооружения) теплоснабжения и вентиляции;</p> <p>Имеет навыки (основного уровня): законы движения тепла, воздуха и влаги применительно к ограждающим конструкциям зданий;</p>
ПК-1.2. Оценка соответствия технических (технологических) решений системы (сооружения) теплоснабжения (газоснабжения, вентиляции) требова-	<p>Знает: фундаментальные основы физики, включая разделы «термодинамика», «теплопередача» и «строительная теплофизика» регламентирующих технические (технологические) решения в сфере теплогазоснабжения и вентиляции ;</p>

Код и наименование индикатора достижения компетенции	Результат обучения по дисциплине
ниям нормативно-технических документов	<p>Имеет навыки (начального уровня): использовать современные методики расчета наружных ограждающих конструкций для зданий различного назначения для проектирования системы (сооружения) теплоснабжения (газоснабжения, вентиляции);</p> <p>Имеет навыки (основного уровня): проводить расчеты по исследованию тепловлажностного режима в ограждениях;</p>

Информация о формировании и контроле результатов обучения представлена в Фонде оценочных средств (Приложение 1).

3. Трудоемкость дисциплины и видов учебных занятий по дисциплине

Общая трудоемкость дисциплины составляет 4 зачетных единицы (144 академических часа). (1 зачетная единица соответствует 36 академическим часам)

Видами учебных занятий и работы обучающегося по дисциплине могут являться.

Обозначение	Виды учебных занятий и работы обучающегося
Л	Лекции
ЛР	Лабораторные работы
ПЗ	Практические занятия
КРП	Групповые и индивидуальные консультации по курсовым работам (курсовым проектам)
СР	Самостоятельная работа обучающегося в период теоретического обучения
К	Самостоятельная работа обучающегося и контактная работа обучающегося с преподавателем в период промежуточной аттестации

Структура дисциплины:

Форма обучения – очная.

№	Наименование раздела дисциплины	Семестр	Количество часов по видам учебных занятий и работы обучающегося					РГР	Формы промежуточной аттестации, текущего контроля успеваемости
			Л	ЛР	ПЗ	СР	К		
1	Раздел 1. . Введение. Основные понятия и определения. Предмет «Теоретические основы создания микроклимата», место и роль его в системе подготовки специалистов в области «Теплогазоснабжение и вентиляция». Связь дисциплины со смежными	6	2		2	2		Устный, письменный опрос, тестирование, защита КР	

	специальными дисциплинами данной направленности.								
2	Раздел 2. Характеристика факторов и процессов, формирующих воздушно-тепловой режим помещения	6	4		4	4		+	Устный, письменный опрос, тестирование, защита КР
3	Раздел 3. Параметры микроклимата – тепловой баланс и терморегуляция организма человека. Температура воздуха, радиационная температура, температура помещения, комфортное сочетание температуры, пограничные температурные условия. Влажность воздуха	6	4		4	4		+	Устный, письменный опрос, тестирование, защита КР
4	Раздел 4. Требования к комфортности тепловой обстановки при проектировании систем отопления. Понятие воздушного комфорта, ионный состав, содержание озона и углекислого газа. Классификация помещений по назначению, условиям эксплуатации и требованиям к микроклимату, взрывопожаробезопасности. Нормирование параметров микроклимата. Технологические требования к параметрам микроклимата.	6	4		4	6		+	Устный, письменный опрос, тестирование, защита КР
5	Раздел 5. Параметры наружного климата и их нормирование. Понятие о метеорологии и климатологии . Параметры наружного климата: температура, влажность, скорость ветра, солнечная радиация, их измерение, обработка и пересчет. Закономерности суточного измерения параметров наружного климата. Виды представления и закономерности годового изменения параметров	6	4		4	6		+	Устный, письменный опрос, тестирование, защита КР

	наружного климата. Расчетные параметры наружного климата, понятие их обеспеченности								
6	Раздел 6. Тепловая мощность систем отопления-охлаждения. Теплопотери помещения через наружные ограждения. Составляющие тепловой нагрузки на системы отопления и охлаждения. Теплопотери помещения через наружные ограждения. Аэродинамика здания и теплопотери на нагревание инфильтрационного воздуха..	6	4		4	6			Устный, письменный опрос, тестирование, защита КР
7	Раздел 7. Теплопоступления от солнечной радиации. Колебания температуры воздуха и поверхностей в помещении при тепловых воздействиях разной природы и характера. Принципы определения тепловой мощности систем отопления-охлаждения при сменной работе систем	6	4		4	6			Устный, письменный опрос, тестирование, защита КР
8	Раздел 8. Воздухообмен в помещении. I-d диаграмма влажного воздуха. Процессы измерения состояния влажного воздуха, луч процесса, тепловлажностные отношения в помещении. Принципы определения воздухообмена в помещении. Оценка распределения параметров в помещении. Балансы вредностей в помещении, определение воздухообмена по полному явному теплу и влаге. Определение воздухообмена с помощью I-d диаграммы. Определение воздухообмена по газовым выделениям и по кратности, санитарная норма воздуха.	6	4		4	6			Устный, письменный опрос, тестирование, защита КР

9	<p>Раздел 9.</p> <p>Энергопотребление системами обеспечения микроклимата.</p> <p>Структура энергопотребления на отопление, охлаждение и вентиляцию помещения.</p> <p>Основные параметры работы систем обеспечения микроклимата, понятие суточного и годового режима работы систем. Суточное и годовое изменение тепловой и холодильной мощности систем.</p> <p>Принципы определения годового расхода энергоресурсов.</p> <p>Понятие минимально-неизбежного расхода энергии системами, как критерия энергетической эффективности систем.</p>	6	2		2	4			Устный, письменный опрос, тестирование, защита КР
	Экзамен						36		
	Итого:		32		32	44	36		

4. Содержание дисциплины, структурированное по видам учебных занятий и разделам

При проведении аудиторных учебных занятий предусмотрено проведение текущего контроля успеваемости: тестирование, защита курсовой работы.

4.1 Лекции

№	Наименование раздела дисциплины	Тема и содержание лекций
1	Раздел 1. Введение. Основные понятия и определения	Предмет «Теоретические основы создания микроклимата», место и роль его в системе подготовки специалистов в области «Теплогазоснабжение и вентиляция». Связь дисциплины со смежными специальными дисциплинами данной направленности.
2	Раздел 2. Характеристика факторов и процессов, формирующих воздушно-тепловой режим помещения	Тепловой, воздушный и влажностный режим помещения. Теплообмен человека в помещении. Условия комфортности тепловой обстановки в помещении. Основные понятия и определения. Виды теплообмена и элементы помещения, участвующие в нем
3	Раздел 3. Параметры микроклимата – тепловой баланс и терморегуляция организма человека.	Температура воздуха, радиационная температура, температура помещения, комфортное сочетание температуры, пограничные температурные условия. Влажность воздуха

4	Раздел 4. Требования к комфортности тепловой обстановки при проектировании систем отопления.	Понятие воздушного комфорта, ионный состав, содержание озона и углекислого газа. Классификация помещений по назначению, условиям эксплуатации и требованиям к микроклимату, взрывопожаробезопасности. Нормирование параметров микроклимата. Технологические требования к параметрам микроклимата.
5	Раздел 5. Параметры наружного климата и их нормирование.	Параметры наружного климата: температура, влажность, скорость ветра, солнечная радиация, их измерение, обработка и пересчет. Закономерности суточного измерения параметров наружного климата. Виды представления и закономерности годового изменения параметров наружного климата. Расчетные параметры наружного климата, понятие их обеспеченности
6	Раздел 6. Тепловая мощность систем отопления-охлаждения. Теплопотери помещения через наружные ограждения	Составляющие тепловой нагрузки на системы отопления и охлаждения. Теплопотери помещения через наружные ограждения. Аэродинамика здания и теплопотери на нагревание инфильтрационного воздуха..
7	Раздел 7. Теплопоступления от солнечной радиации	Колебания температуры воздуха и поверхностей в помещении при тепловых воздействиях разной природы и характера. Принципы определения тепловой мощности систем отопления-охлаждения при сменной работе систем
8	Раздел 8. Воздухообмен в помещении. I-d диаграмма влажного воздуха.	Процессы измерения состояния влажного воздуха, луч процесса, тепловлажностные отношения в помещении. Принципы определения воздухообмена в помещении. Оценка распределения параметров в помещении. Балансы вредностей в помещении, определение воздухообмена по полному явному теплу и влаге. Определение воздухообмена с помощью I-d диаграммы. Определение воздухообмена по газовым выделениям и по кратности, санитарная норма воздуха.
9	Раздел 9. Энергопотребление системами обеспечения микроклимата..	Структура энергопотребления на отопление, охлаждение и вентиляцию помещения. Основные параметры работы систем обеспечения микроклимата, понятие суточного и годового режима работы систем. Суточное и годовое изменение тепловой и холодильной мощности систем. Принципы определения годового расхода энергоресурсов. Понятие минимально-неизбежного расхода энергии системами, как критерия энергетической эффективности систем.

4.2 Практические занятия

№	Наименование раздела дисциплины	Тема и содержание занятия
1	Раздел 1. Тепловой, воздушный и влажностный режим помещений общественного здания. Выбор исходных данных для проектирования	Тепловой, воздушный и влажностный режим помещений общественного здания. Выбор исходных данных для проектирования. Перечень вопросов, заданий, выносимых на практическое занятие 1) Основные понятия и определения. Виды теплообмена и элементы помещения, участвующие в нем. 2) Условия комфортности тепловой обстановки в помещении. Теплопроводность при стационарном режиме. 3) Теплопроводность однослойных и многослойных ограждающих конструкций.

		щих конструкций.
2	Раздел 2. Выбор расчетных параметров микроклимата и расчетных наружных условий	Выбор расчетных параметров микроклимата и расчетных наружных условий Перечень вопросов, заданий, выносимых на практическое занятие 1) Выбор исходных данных в холодное и теплое время года (температура, относительная влажность воздуха, подвижность, влагосодержание и теплосодержание).
3	Раздел 3. Расчет основных теплопотерь помещениями общественного здания	Расчет основных теплопотерь помещениями общественного здания Перечень вопросов, заданий, выносимых на практическое занятие 1) Основные теплопотери через наружные стены здания. 2) Основные теплопотери через окна и двери здания 3) Основные теплопотери через полы и потолки здания
4	Раздел 4. Расчет добавочных теплопотерь помещениями.	Расчет добавочных теплопотерь помещениями. Расчет инфильтрации Перечень вопросов, заданий, выносимых на практическое занятие 1) Методы расчета теплопотерь на ориентацию здания. 2) Дополнительные теплопотери на наличие 2-х и более стен, на высоту помещения и через неотапливаемые полы. 3) Тепловые потери через наружные двери в здание.
5	Раздел 4. Расчет инфильтрации	Расчет инфильтрации Перечень вопросов, заданий, выносимых на практическое занятие 1) Методы расчета теплопотерь на инфильтрацию.
6	Раздел 5. Определение теплоты поступающей за счет солнечной радиации	Определение теплоты поступающей за счет солнечной радиации Перечень вопросов, заданий, выносимых на практическое занятие 1) Расчет солнечной радиации через стены, покрытие и окна. 2). Расчет солнечной радиации на ПЭВМ.
7	Раздел 6. I-d диаграмма влажного воздуха	. I-d диаграмма влажного воздуха. Перечень вопросов, заданий, выносимых на практическое занятие 1) Процессы измерения состояния влажного воздуха, луч процесса, тепловлажностные отношения в помещении. 2) Определение воздухообмена с помощью I-d диаграммы. 3). Балансы вредностей в помещении, определение воздухообмена по полному явному теплу и влаге. 4) Определение воздухообмена по газовым выделениям и по кратности, санитарная норма воздуха.
8	Раздел 7. Принципы определения годового расхода энергоресурсов	Обеспеченность воздушно-тепловым режимом. Перечень вопросов, заданий, выносимых на практическое занятие 1) Понятие минимально-неизбежного расхода энергии системами, как критерия энергетической эффективности систем. 2) Основные параметры работы систем обеспечения микроклимата, понятие суточного и годового режима работы систем. Суточное и годовое изменение тепловой и холодильной мощности систем.
9	Раздел 8. Тестирование по темам 1-8	Перечень вопросов, заданий, выносимых на практическое занятие 1) Контроль основных факторов и процессов, составляющих физическую сущность тепло-влажностного и воздушного режимов здания.

4.3 Групповые и индивидуальные консультации по курсовым работам (курсовым проектам, РГР)

На групповых консультациях руководитель дает указания по устранению встретившихся затруднений, анализирует типичные ошибки, поясняет, как пользоваться справочной литературой, типовыми проектами и т. П.

На индивидуальных консультациях руководитель проверяет все решения, расчеты, чертежи. Ошибки, неточности и недоработанные места указываются обучающемуся с разъяснениями, в каком направлении необходимо сделать исправления и доработку.

Тема курсовой работы: **«Расчет тепловых и воздушных потоков в зданиях».**

4.4 Самостоятельная работа обучающегося в период теоретического обучения

Самостоятельная работа обучающегося в период теоретического обучения включает в себя:

- самостоятельную подготовку к учебным занятиям, включая подготовку к аудиторным формам текущего контроля успеваемости (подготовка к устному и письменному опросам);
- выполнение курсовой работы;
- прохождение тестирования;
- самостоятельная подготовка к промежуточной аттестации.

В таблице указаны темы для самостоятельного изучения обучающимся:

№	Наименование раздела дисциплины	Темы для самостоятельного изучения
1	Раздел 1. Тепловой, воздушный и влажностный режим помещений общественного здания.	Основные понятия и определения дисциплины «Теоретические основы создания микроклимата». Связь дисциплины со смежными специальными дисциплинами данной направленности «Термодинамика», «Тепломассообмен», «Строительная теплофизика»
2	Раздел 2. Характеристика факторов и процессов, формирующих воздушно-тепловой режим помещения	Тепловой, воздушный и влажностный режим помещения. Теплообмен человека в помещении. Условия комфортности тепловой обстановки в помещении. Основные понятия и определения. Виды теплообмена и элементы помещения, участвующие в нем
3	Раздел 3. Параметры микроклимата – тепловой баланс и терморегуляция организма человека.	Температура воздуха, радиационная температура, температура помещения, комфортное сочетание температуры, пограничные температурные условия. Влажность воздуха
4	Раздел 4. Требования к комфортности тепловой обстановки при проектировании систем отопления.	Понятие воздушного комфорта, ионный состав, содержание озона и углекислого газа. Классификация помещений по назначению, условиям эксплуатации и требованиям к микроклимату, взрывопожаробезопасности. Нормирование параметров микроклимата. Технологические требования к параметрам микроклимата..
5	Раздел 5. Параметры наружного климата и их нормирование.	Параметры наружного климата: температура, влажность, скорость ветра, солнечная радиация, их измерение, обработка и пересчет. Закономерности суточного измерения параметров наружного климата. Виды представления и закономерности годового изменения параметров наружного климата.

		Расчетные параметры наружного климата, понятие их обеспеченности
6	Раздел 6. Тепловая мощность систем отопления-охлаждения. Теплопотери помещения через наружные ограждения	Составляющие тепловой нагрузки на системы отопления и охлаждения. Теплопотери помещения через наружные ограждения. Аэродинамика здания и теплопотери на нагревание инфильтрационного воздуха..
7	Раздел 7. Теплопоступления от солнечной радиации	Колебания температуры воздуха и поверхностей в помещении при тепловых воздействиях разной природы и характера. Принципы определения тепловой мощности систем отопления-охлаждения при сменной работе систем
8	Раздел 8. Воздухообмен в помещении. I-d диаграмма влажного воздуха	Процессы измерения состояния влажного воздуха, луч процесса, тепловлажностные отношения в помещении. Принципы определения воздухообмена в помещении. Оценка распределения параметров в помещении. Балансы вред-ностей в помещении, определение воздухообмена по полному явному теплу и влаге. Определение воздухообмена с помощью I-d диаграммы. Определение воздухообмена по газовым выделениям и по кратности, санитарная норма воздуха.
9.	Раздел 9. Энергопотребление системами обеспечения микроклимата.	Структура энергопотребления на отопление, охлаждение и вентиляцию помещения. Основные параметры работы систем обеспечения микроклимата, понятие суточного и годового режима работы систем. Суточное и годовое изменение тепловой и холодильной мощности систем. Принципы определения годового расхода энергоресурсов. Понятие минимально-неизбежного расхода энергии системами, как критерия энергетической эффективности систем.

4.5 Самостоятельная работа обучающегося и контактная работа обучающегося с преподавателем в период промежуточной аттестации

Работа обучающегося в период промежуточной аттестации включает в себя подготовку к формам промежуточной аттестации (экзамену), а также саму промежуточную аттестацию.

4.6 Воспитательная работа

№	Направление воспитательной работы	Наименование раздела дисциплины	Тема и содержание занятия
1	научно-образовательное,	Раздел 1. Тепловой, воздушный влажностный режим помещений общественного здания. Выбор исходных данных для проектирования Раздел 2. Характеристика факторов и	обеспечение развития личности и ее социально-психологической поддержки, формирование личностных качеств, необходимых для эффективной профессиональной деятельности

		процессов, формирующих воздушно-тепловой режим помещения	
2	профессионально-трудовое	Раздел 3. Расчет и подбор наружных ограждающих конструкций	развитие психологической готовности к профессиональной деятельности по избранной профессии формирование исследовательского и критического мышления, мотивации к научно-исследовательской деятельности

5. Оценочные материалы по дисциплине

Фонд оценочных средств по дисциплине приведён в Приложении 1 к рабочей программе дисциплины.

Оценочные средства для проведения промежуточной аттестации, а также текущего контроля по дисциплине хранятся на кафедре (структурном подразделении), ответственной за преподавание данной дисциплины.

6. Учебно-методическое и материально-техническое обеспечение дисциплины

Основные принципы осуществления учебной работы обучающихся изложены в локальных нормативных актах, определяющих порядок организации контактной работы и порядок самостоятельной работы обучающихся. Организация учебной работы обучающихся на аудиторных учебных занятиях осуществляется в соответствии с п. 3.

6.1 Перечень учебных изданий и учебно-методических материалов для освоения дисциплины

Для освоения дисциплины обучающийся может использовать учебные издания и учебно-методические материалы, имеющиеся в научно-технической библиотеке ПГУАС и/или размещённые в Электронных библиотечных системах.

Актуальный перечень учебных изданий и учебно-методических материалов представлен в Приложении 2 к рабочей программе дисциплины.

6.2 Перечень профессиональных баз данных и информационных справочных систем

При осуществлении образовательного процесса по дисциплине используются профессиональные базы данных и информационных справочных систем, перечень которых указан в Приложении 3 к рабочей программе дисциплины.

6.3 Перечень материально-технического, программного обеспечения освоения дисциплины

Учебные занятия по дисциплине проводятся в помещениях, оснащенных соответствующим оборудованием и программным обеспечением.

Перечень материально-технического и программного обеспечения дисциплины приведен в Приложении 4 к рабочей программе дисциплины.

Шифр	Наименование дисциплины
Б1.В.06	Теоретические основы создания микро-климата

Код направления подготовки / специальности	08.03.01
Направление подготовки / специальность	Строительство
Наименование ООП (направленность / профиль)	Теплогазоснабжение и вентиляция
Год начала реализации ООП	2023
Уровень образования	бакалавриат
Форма обучения	Очная
Год разработки/обновления	2023

ФОНД ОЦЕНОЧНЫХ СРЕДСТВ

1. Описание показателей и критериев оценивания компетенций, описание шкал оценивания

Оценивание формирования компетенций производится на основе показателей оценивания, указанных в п.2. рабочей программы и в п.1.1 ФОС.

Связь компетенций, индикаторов достижения компетенций и показателей оценивания приведена в п.2 рабочей программы.

1.1. Описание формирования и контроля показателей оценивания

Оценивание уровня освоения обучающимся компетенций осуществляется с помощью форм промежуточной аттестации и текущего контроля. Формы промежуточной аттестации и текущего контроля успеваемости по дисциплине, с помощью которых производится оценивание, указаны в учебном плане и в п.3 рабочей программы.

В таблице приведена информация о формировании результатов обучения по дисциплине разделами дисциплины, а также о контроле показателей оценивания компетенций формами оценивания.

Наименование показателя оценивания (результата обучения по дисциплине)	Номера разделов дисциплины	Формы оценивания (формы промежуточной аттестации, текущего контроля успеваемости)
<p>Знает: законы движения тепла, воздуха и влаги применительно к ограждающим конструкциям зданий;</p> <p>Имеет навыки (начального уровня): проводить на практических занятиях расчеты по исследованию тепловлажностного режима в ограждениях;</p> <p>Имеет навыки (основного уровня): владеть методами проведения теплофизических экспериментов</p>	1,2,3,4,5	Тест, контрольная работа, КР, экзамен

<p>Знает: основные нормативно-технические и нормативно-методические документы;</p> <p>Имеет навыки (начального уровня): использовать нормативно-технические и нормативно-методические документы, определяющие требования для проектирования системы (сооружения) теплоснабжения (газоснабжения, вентиляции);</p> <p>Имеет навыки (основного уровня): определения характеристик теплофизических процессов и явлений на объектах профессиональной деятельности</p>	1,2,3,4,5	Тест, контрольная работа, КР, экзамен
<p>Знает: основы теплофизического подхода при решении научно-исследовательских и практических задач</p> <p>Имеет навыки (начального уровня): современными методиками расчета наружных ограждающих конструкций для зданий различного назначения;</p> <p>Имеет навыки (основного уровня): квалифицированно выполнить теплотехнические расчеты наружных ограждающих конструкций;</p>	6,7,8	Тест, контрольная работа, КР, экзамен
<p>Знает: основы в области теоретических основ создания микроклимата в помещении;при решении научно-исследовательских и практических задач</p> <p>Имеет навыки (начального уровня): современными методиками расчета воздушных потоков в помещении для зданий различного назначения;</p> <p>Имеет навыки (основного уровня): квалифицированно выполнить расчеты воздушных потоков помещениях зданий различного назначения.</p>	6,7,9	Тест, контрольная работа, КР, экзамен
<p>Знает: основные нормативно-технические и нормативно-методические документы регламентирующих технические (технологические) решения в сфере теплогазоснабжения и вентиляции ;</p> <p>Имеет навыки (начального уровня): использовать нормативно-технические и нормативно-методические документы, определяющие требования для проектирования системы (сооружения) теплоснабжения и вентиляции;</p> <p>Имеет навыки (основного уровня): законы движения тепла, воздуха и влаги применительно к ограждающим конструкциям зданий;</p>	6,7,8	Тест, контрольная работа, КР, экзамен
<p>Знает: фундаментальные основы физики, включая разделы «термодинамика», «теплопередача»и «строительная теплофизика» регламентирующих технические (технологические) решения в сфере теплогазоснабжения и вентиляции ;</p> <p>Имеет навыки (начального уровня): использовать современные методики расчета наружных ограждающих конструкций для зданий различного назначения для проектирования системы (сооружения) теплоснабжения (газоснабжения, вентиляции);</p> <p>Имеет навыки (основного уровня): проводить расчеты по исследованию тепловлажностного режима в ограждениях;</p>	8,9	Тест, контрольная работа, КР, экзамен

1.2. Описание критериев оценивания компетенций и шкалы оценивания

При проведении промежуточной аттестации в форме экзамена используется шкала оценивания: «Отлично», «Хорошо», «Удовлетворительно», «Неудовлетворительно».

Показателями оценивания являются знания и навыки обучающегося, полученные при изучении дисциплины.

Критериями оценивания достижения показателей являются:

Показатель оценивания	Критерий оценивания
Знания	<p>законы движения тепла, воздуха и влаги применительно к ограждающим конструкциям зданий;</p> <p>основные нормативно-технические и нормативно-методические документы ;</p> <p>основы теплофизического подхода при решении научно-исследовательских и практических задач</p> <p>основные нормативно-технические и нормативно-методические документы регламентирующие технические (технологические) решения в сфере теплогазоснабжения и вентиляции</p> <p>основы в области теоретических основ создания микроклимата в помещении; при решении научно-исследовательских и практических задач.</p> <p>Регламентирующих технические (технологические) решения в сфере теплогазоснабжения и вентиляции</p>
Навыки начального уровня	<p>проводить на практических занятиях расчеты по исследованию тепловлажностного режима в ограждениях;</p> <p>использовать нормативно-технические и нормативно-методические документы, определяющие требования для проектирования системы (сооружения) теплоснабжения (газоснабжения, вентиляции);</p> <p>современными методиками расчета воздушных потоков в помещении для зданий различного назначения;</p> <p>использовать нормативно-технические и нормативно-методические документы, определяющие требования для проектирования системы (сооружения) теплоснабжения (газоснабжения, вентиляции);</p> <p>использовать современные методики расчета наружных ограждающих конструкций для зданий различного назначения для проектирования системы (сооружения) теплоснабжения (газоснабжения, вентиляции);</p>
Навыки основного уровня	<p>владеть методами проведения теплофизических экспериментов</p> <p>определения характеристик теплофизических процессов и явлений на объектах профессиональной деятельности</p> <p>квалифицированно выполнить теплотехнические расчеты наружных ограждающих конструкций;</p> <p>квалифицированно выполнить расчеты воздушных потоков помещениях зданий различного назначения.</p> <p>проводить расчеты по исследованию тепловлажностного режима в ограждениях;</p>

2. Типовые контрольные задания для оценивания формирования компетенций

2.1. Промежуточная аттестация

2.1.1. Промежуточная аттестация в форме экзамена, дифференцированного зачета (зачета с оценкой), зачета

Форма промежуточной аттестации: **экзамен**

Перечень типовых вопросов (заданий) для проведения экзамена в 5 семестре (очная, заочная форма обучения):

№	Наименование раздела дисциплины	Типовые вопросы/задания
1	Раздел 1. Тепловой, воздушный и влажностный режим помещений обще-ственного здания.	1.Основные понятия и определения дисциплины «Теоретические основы создания микроклимата». 2.Связь дисциплины со смежными специальными дисциплинами данной направленности «Термодинамика», «Тепломассообмен», «Строительная теплофизика»
2	Раздел 2. Характеристика факторов и процессов, формирующих воздушно-тепловой режим помещения	1.Тепловой, воздушный и влажностный режим помещения. 2.Теплообмен человека в помещении. 3.Условия комфортности тепловой обстановки в помещении. 4.Основные понятия и определения. Виды теплообмена и элементы помещения, участвующие в нем
3	Раздел 3. Параметры микроклимата – тепловой баланс и терморегуляция организма человека.	1.Температура воздуха, радиационная температура, температура помещения, комфортное сочетание температуры, пограничные температурные условия. 2. Влажность воздуха
4	Раздел 4. Требования к комфортности тепловой обстановки при проектировании систем отопления.	1.Понятие воздушного комфорта, ионный состав, содержание озона и углекислого газа. 2.Классификация помещений по назначению, условиям эксплуатации и требованиям к микроклимату, взрывопожаробезопасности. 3.Нормирование параметров микроклимата. 4.Технологические требования к параметрам микроклимата.
5	Раздел 5. Параметры наружного климата и их нормирование.	1.Параметры наружного климата: температура, влажность, скорость ветра, солнечная радиация, их измерение, обработка и пересчет. 2.Закономерности суточного измерения параметров наружного климата. 3.Виды представления и закономерности годового изменения параметров наружного климата. 4.Расчетные параметры наружного климата, понятие их обеспеченности
6	Раздел 6. Тепловая мощность систем отопления-охлаждения. Теплопотери помещения через наружные ограждения	1.Составляющие тепловой нагрузки на системы отопления и охлаждения. 2.Теплопотери помещения через наружные ограждения. 3.Аэродинамика здания и теплопотери на нагревание инфильтрационного воздуха..
7	Раздел 7. Теплопоступления от солнечной радиации	1.Колебания температуры воздуха и поверхностей в помещении при тепловых воздействиях разной природы и характера. 2.Принципы определения тепловой мощности систем отопления-охлаждения при сменной работе систем
8	Раздел 8. Воздухообмен в помещении. I –d диаграмма влажного воздуха	1.Процессы измерения состояния влажного воздуха, луч процесса, тепловлажностные отношения в помещении. 2.Принципы определения воздухообмена в помещении. 3.Оценка распределения параметров в помещении. Балансы вредностей в помещении, определение воздухообмена по полному явному теплу и влаге. 4.Определение воздухообмена с помощью I-d диаграммы. 5.Определение воздухообмена по газовым выделениям и по кратности, санитарная норма воздуха.

9	Раздел 9. Энергопотребление системами обеспечения микроклимата.	1. Структура энергопотребления на отопление, охлаждение и вентиляцию помещения. 2. Основные параметры работы систем обеспечения микроклимата, понятие суточного и годового режима работы систем. 3. Суточное и годовое изменение тепловой и холодильной мощности систем. 4. Принципы определения годового расхода энергоресурсов. 5. Понятие минимально-неизбежного расхода энергии системами, как критерия энергетической эффективности систем.
---	--	--

2.1.2. Промежуточная аттестация в форме защиты расчетно-графической работы

Тематика курсовой работы:

«Расчет средств обеспечения теплового режима здания»

Курсовая работа состоит из 8 разделов:

1. Характеристика района застройки.
2. Теплотехнический расчёт ограждающих конструкций.
3. Расчет теплотерь помещений здания.
4. Расчет теплопоступлений через наружные ограждения.
5. Расчет тепловыделений в помещениях.
6. Расчет влаговыделений в помещениях.
7. Расчет газовыделений в помещениях.
8. Расчет воздухообменов в помещениях по вредным выделениям и кратностям..

Перечень типовых примерных вопросов для защиты расчетно-графической работы

1. Общее понятие о микроклимате помещения.
2. Процессы изменения тепловлажностного состояния воздуха (процессы нагревания и охлаждения; адиабатного увлажнения)
3. Понятие о комфорте помещения
4. Процессы изменения тепловлажностного состояния воздуха
5. Состояние и задачи изучения воздушно-теплового режима жилых зданий
6. Политропный процесс тепло- и влагообмена.
7. Влияние на воздушно-тепловой режим помещений объемно-планировочных решений зданий.
8. Процесс смешения масс на I-d диаграмме.
9. Влияние на воздушно-тепловой режим помещений ограждающих конструкций зданий.
10. Процесс тепло- и влагообмена между воздухом и водой на I-d диаграмме.
11. Математическая модель теплового режима здания.
12. Вредные выделения и предельно-допустимые концентрации в помещении.
13. Построение математической модели теплового баланса здания.
14. Тепловыделения в помещении.
15. Климат местности. Общие сведения.
16. Теплопоступления за счет солнечной радиации.
17. Тепло- влажностный режим помещения.
18. Влагопоступления в помещение. Тепловой баланс помещения.

19. Тепловыделения людьми и от источников искусственного освещения. Расчет основных теплопотерь через наружные ограждающие конструкции здания.
20. Воздух и его свойства
21. Расчет дополнительных теплопотерь через ограждающие конструкции.
22. I-d диаграмма влажного воздуха.
23. Рекомендуемые решения по вентиляции жилых зданий.
24. Расчет теплопотерь через полы, расположенные на грунте.
25. Рекомендуемые решения по вентиляции предприятий общественного питания.
26. Правила обмера площадей при расчете теплопотерь через ограждающие конструкции.
27. Расчет теплопотерь через утепленные полы на грунте.
28. Рекомендуемые решения по вентиляции спортивных сооружений.
29. Расчет основных теплопотерь через ограждающие конструкции.
30. Рекомендуемые решения по вентиляции магазинов.
31. Расчет дополнительных теплопотерь через ограждающие конструкции.
32. Определение воздухообмена в помещении с помощью I-d диаграммы влажного воздуха.
33. Определение воздухообмена в помещении по полному, явному теплу и влаге.
34. Определение воздухообмена в помещении по газовым выделениям и нормативной кратности.
35. Расчет теплопоступлений от солнечной радиации.
36. Процессы измерения состояния влажного воздуха, луч процесса.
37. Требования к комфортности тепловой обстановки в помещении при проектировании систем отопления и вентиляции.
38. Теплопотери в помещении через ограждения.

2.2. Текущий контроль

2.2.1. Перечень форм текущего контроля: Тесты, контрольная работа

2.2.2. Типовые контрольные задания форм текущего контроля:

Тестовые задания

Вопрос	Ответ
1. За счет чего происходят основные теплопотери?	<ul style="list-style-type: none"> ✓ Перепада давления внутреннего и наружного воздуха ✓ Разности температуры внутреннего и наружного воздуха* ✓ Ориентации
2. Какую температуру следует принимать, чтобы выбрать оптимальный режим работы системы отопления?	<ul style="list-style-type: none"> ✓ Температура холодных суток ✓ Абсолютно минимальная температура ✓ Температура наиболее холодной пятидневки*
3. За счет какого фактора не должен нарушаться тепловой режим в период резких похолоданий?	<ul style="list-style-type: none"> ✓ Максимальной амплитуды суточных колебаний температуры ✓ Коэффициента теплоотдачи наружной поверхности ✓ Инерционности наружных ограждений* ✓ Требуемое сопротивление теплопередаче

	<ul style="list-style-type: none"> ✓ Фактическое сопротивление теплопередаче
4. При какой разности температур воздуха рассчитываются теплопотери через внутренние ограждения?	<ul style="list-style-type: none"> ✓ От одного до двух градусов ✓ Более двух градусов ✓ Ноль градусов ✓ Более трех градусов* ✓ Более четырех градусов
5. Какой из указанных здесь факторов является причиной инфильтрации через наружные ограждения?	<ul style="list-style-type: none"> ✓ Плотность ✓ Толщина ограждения ✓ Вязкость ✓ Перепад давления воздуха на поверхностях наружных ограждений* ✓ Теплопроводность
6. Для каких видов ограждений рассчитываются добавочные потери теплоты на нагревание холодного воздуха, врывающегося через входы необорудованные воздушно-тепловыми завесами?	<ul style="list-style-type: none"> ✓ Входные двери внутри здания ✓ Оконные проемы ✓ Входные двери лестничных клеток*
7. При какой температуре учитываются дополнительные теплопотери на необогреваемые полы первого этажа над холодными подпольями?	<ul style="list-style-type: none"> ✓ Ниже или равно 10 °С ✓ Ниже 20 °С ✓ Ниже 30 °С ✓ Ниже или равно 40 °С *
8. Какие добавки в процентах принимаются для необогреваемых полов первого этажа над холодными подпольями?	<ul style="list-style-type: none"> ✓ 1 % от основных теплопотерь ✓ 3 % ✓ 5 % * ✓ 8 % ✓ 10 %
9. Вычитаются ли из основных теплопотерь теплопотери для необогреваемых полов?	<ul style="list-style-type: none"> ✓ Вычитаются ✓ Не вычитаются*
10. От каких теплопотерь принимаются дополнительные теплопотери для необогреваемых полов?	<ul style="list-style-type: none"> ✓ Общие ✓ Основные*
11. Влияет ли учет добавок бытовых тепловыделений на экономию теплоты в системах отопления?	<ul style="list-style-type: none"> ✓ Влияет, так как потребуются меньше теплоты подавать в помещение* ✓ Учет добавок бытовых тепловыделений не влияет на экономию теплоты в системах отопления
12. По какой формуле вычисляются бытовые тепловыделения?	<ul style="list-style-type: none"> ✓ $Q_{\text{быт}} = V \cdot a \cdot q$ ✓ $Q_{\text{быт}} = 10 A_{\text{п}} *$ ✓ $Q_{\text{быт}} = (0,54 + 22)/(t_{\text{в}} - t_{\text{н}})$ ✓ $Q_{\text{быт}} = 25 R$
13. Чему равны условные	<ul style="list-style-type: none"> ✓ 20

тепловыделения на 1 м ² поверхности пола отапливаемых помещений?	<ul style="list-style-type: none"> ✓ 0 ✓ 10* ✓ 15 ✓ 5
14. Что происходит в результате внедрения наиболее эффективных архитектурно-строительных решений?	<ul style="list-style-type: none"> ✓ Эффективная ориентация здания ✓ Повышение качества эксплуатации систем отопления ✓ Применение теплых чердаков ✓ Уменьшение наружной поверхности ограждения, а следовательно и теплопотери через них* ✓ Инерционные свойства ограждения
15. Какую температуру следует принимать, чтобы выбрать оптимальный режим работы системы отопления?	<ul style="list-style-type: none"> ✓ температура холодных суток ✓ абсолютно минимальная температура ✓ температура наиболее холодной пятидневки*
16. Какой из приведенных ниже строительных материалов обладает высокими теплозащитными свойствами по отношению к другим материалам?	<ul style="list-style-type: none"> ✓ Цементно-песчаный раствор ✓ Кирпич глиняный обыкновенный ✓ Пенополистирол* ✓ Стекло
17. За счет каких теплофизических свойств не должен нарушаться тепловой режим в здании в период резких похолоданий?	<ul style="list-style-type: none"> ✓ Максимальной амплитуды суточных колебаний температуры ✓ Коэффициента теплоотдачи наружной поверхности ✓ Инерционности* ✓ Требуемое сопротивление теплопередаче ✓ Фактическое сопротивление теплопередаче
18. Какая приблизительная экономия в процентах от эффективной ориентации здания?	<ul style="list-style-type: none"> ✓ 5 % ✓ 10 % ✓ 15 % * ✓ 25 % ✓ 30 %
19. Какие меры применяются для регулирования температуры помещений в здании с учетом ориентации?	<ul style="list-style-type: none"> ✓ Использование низкопотенциальных источников тепла ✓ Применение теплых чердаков ✓ Пофасадная система* ✓ Использование вторичных энергоресурсов
20. Какие параметры влажного воздуха можно определить графически с помощью I-d-диаграммы?	<ul style="list-style-type: none"> ✓ Температура, относительная влажность воздуха, энтальпия, влагосодержание, парциальное давление* ✓ Температура, относительная влажность воздуха, энтальпия, влагосодержание ✓ Температура, относительная влажность воздуха, энтальпия, влагосодержание, подвижность воздуха
21. Назовите вредные выделения, загрязняющие воздух в жилых и общественных зданиях.	<ul style="list-style-type: none"> ✓ Избыточные тепловыделения, углекислый газ, влаговыделения ✓ Избыточные тепловыделения, углекислый газ, пыль, влаговыделения*

	<ul style="list-style-type: none"> ✓ Избыточные тепловыделения, углекислый газ, пыль, газовыделения
22. Какими решениями нужно руководствоваться при выборе схемы организации воздухообмена в общественных зданиях?	<ul style="list-style-type: none"> ✓ Назначением помещения, архитектурно-планировочными решениями, экономическими и эстетическими соображениями* ✓ Назначением помещения, архитектурно-планировочными решениями, экономическими соображениями и концентрацией вредных выделений ✓ Архитектурно-планировочными решениями, экономическими и эстетическими соображениями
23. Напишите формулу для расчета тепловыделений от людей, Вт.	<ul style="list-style-type: none"> ✓ $Q_{\text{п}} = q_{\text{п}} \cdot n \cdot k$ ✓ $Q_{\text{п}} = q_{\text{п}} \cdot n \cdot k + q_{\text{п}} \cdot n_1 \cdot k_1 + q_{\text{п}} \cdot n_2 \cdot k_2^*$ ✓ $Q_{\text{п}} = q_{\text{п}} \cdot n \cdot G$
24 Напишите формулу для расчета влаговыделений от людей, г/час	<ul style="list-style-type: none"> ✓ $W = w \cdot n \cdot k + w \cdot n_1 \cdot k_1 + w \cdot n_2 \cdot k_2^*$ ✓ $Q = w \cdot n \cdot k + w \cdot n_1 \cdot k_1 + w \cdot n_2 \cdot k_2$ ✓ $Q_{\text{п}} = w \cdot n \cdot G$
25 Напишите формулу для расчета CO ₂ от людей, л/час.	<ul style="list-style-type: none"> ✓ $Q_{\text{CO}_2} = g_{\text{CO}_2} \cdot n \cdot k + g_{\text{CO}_2} \cdot n_1 \cdot k_1 + g_{\text{CO}_2} \cdot n_2 \cdot k_2$ ✓ $Q_{\text{CO}_2} = g_{\text{CO}_2} \cdot n \cdot W$ ✓ $G_{\text{CO}_2} = g_{\text{CO}_2} \cdot n \cdot k + g_{\text{CO}_2} \cdot n_1 \cdot k_1 + g_{\text{CO}_2} \cdot n_2 \cdot k_2^*$
26 Какими параметрами характеризуется поступление тепла солнечной радиации в помещение?	<ul style="list-style-type: none"> ✓ Размерами и формой световых проемов, типом и теплотехническими свойствами заполнения световых проемов, наружных стен и покрытия* ✓ Типом покрытия, конструкций, дверных и оконных проемов ✓ Конструкцией наружных стен, окон и дверных проемов
27. Какими параметрами характеризуется микроклимат в помещении?	<ul style="list-style-type: none"> ✓ Температура, испарение, конвекция, излучение ✓ Температура, влажность, скорость движения воздуха, инфракрасные излучения* ✓ Свойства ограждающих конструкций, влажность, подвижность воздуха
28. Как определить воздухообмен в помещении по нормативной кратности, м ³ /ч?	<ul style="list-style-type: none"> ✓ $L = K_{\text{р}} / V_{\text{пом}}$ ✓ $L = 3,6K_{\text{р}} / V_{\text{пом}}$ ✓ $L = K_{\text{р}} \cdot V_{\text{пом}}^*$
29. Чем характеризуется изменение состояния приточного воздуха в помещении?	<ul style="list-style-type: none"> ✓ Угловым коэффициентом луча процесса, ε^* ✓ Нормативной кратностью воздухообмена, $K_{\text{р}}$ ✓ Удельной энтальпией $I_{\text{н}}$ и температурой $t_{\text{н}}$
30. Напишите формулу для определения уходящего воздуха из помещения под покрытием	<ul style="list-style-type: none"> ✓ $t^{\text{покр}} = t_{\text{в}} + (h_{\text{п}} - h_{\text{о3}})$ ✓ $t^{\text{покр}} = t_{\text{в}} + \nabla t (h_{\text{п}} - h_{\text{о3}})^*$ ✓ $t^{\text{покр}} = t_{\text{в}} - \nabla t (h_{\text{п}} - h_{\text{о3}})$
31. Дайте определение теплового режима здания.	<ul style="list-style-type: none"> ✓ Совокупность всех факторов и процессов, определяющих тепловую обстановку в помещениях зда-

	<p>ния*</p> <ul style="list-style-type: none"> ✓ Затраты энергии на климатизацию здания ✓ Совокупность всех инженерных средств и устройств в помещениях здания
32. Какой процент относительной влажности воздуха практически не отражается на самочувствии людей?	<ul style="list-style-type: none"> ✓ 50 ... 70 % ✓ 35 ... 60 %* ✓ 30 ... 70 %
33. Какой должна быть подвижность воздуха в помещении общественного здания в теплый период?	<ul style="list-style-type: none"> ✓ Не менее 0,5 м/с ✓ Не более 0,5 м/с* ✓ От 0,3 до 0,8 м/с
34. Какая относительная влажность должна быть в помещениях общественных зданий в теплый период?	<ul style="list-style-type: none"> ✓ Не ниже 65 % ✓ Не выше 55 % ✓ Не выше 65 %*
35. Назовите формулу, характеризующую угловой коэффициент луча процесса ε , кДж/кг.	<ul style="list-style-type: none"> ✓ $\varepsilon = 3,6\Delta Q_{\text{п}} \cdot W$ ✓ $\varepsilon = 3,6\Delta Q_{\text{п}}/W$ * ✓ $\varepsilon = 3,6W/\Delta Q_{\text{п}}$
36. Укажите формулу для подсчета теплотерь по укрупненным показателям $Q_{\text{от}}$, Вт.	<ul style="list-style-type: none"> ✓ $Q_{\text{уп}} = a \cdot q_{\text{уд}}^{\text{фак}} \cdot V \cdot (t_{\text{ср}} - t_{\text{н}})^*$ ✓ $Q_{\text{уп}} = a \cdot q_{\text{уд}}^{\text{фак}} \cdot (t_{\text{ср}} - t_{\text{н}})$ ✓ $Q_{\text{уп}} = q_{\text{уд}}^{\text{фак}} \cdot n \cdot (t_{\text{в}} - t_{\text{н}})$
37. Какие установки используются для охлаждения воздуха в помещении?	<ul style="list-style-type: none"> ✓ Холодильники ✓ Натуральный лед ✓ Воздухоохладители (сухие или мокрые)*
38. Дайте определение температуры?	<ul style="list-style-type: none"> ✓ Физическая величина, характеризующая степень погрешности тепла ✓ Физическая величина характеризующая метеорологическое состояние воздуха ✓ Физическая величина, измеренная эмпирическим путем
39. К чему приводит фильтрация наружного воздуха через ограждения?	<ul style="list-style-type: none"> ✓ К дополнительным теплотерям помещений и охлаждению внутренних поверхностей ограждения ✓ К дополнительным тепlopоступлениям в помещение и увлажнению ограждений ✓ Фильтрация через ограждения не влияет на изменение микроклимата в помещении
40. К чему приводит повышение влажности строительных материалов?	<ul style="list-style-type: none"> ✓ Увеличивается теплопроводность, снижает теплозащитные качества ограждений и их долговечность ✓ Уменьшает теплопроводность и увеличивает теплозащитные качества ограждений ✓ Влажность материалов не влияет на теплозащитные качества ограждений
41. Для каких помещений общественных зданий	<ul style="list-style-type: none"> ✓ Для не основных помещений ✓ Для основных помещений

воздухообмен определяется по нормативной кратности?	<ul style="list-style-type: none"> ✓ Для всех помещений в здании
42. Какой коэффициент характеризует изменение состояния приточного воздуха в помещении?	<ul style="list-style-type: none"> ✓ Угловой коэффициент луча процесса ε, кДж/кг влаги ✓ Плотность воздуха ρ_v, кг/м³ ✓ Энтальпия влажного воздуха i, кДж/кг
43. Какие основные параметры воздуха должны поддерживаться в помещениях эксплуатируемых зданий и сооружений?	<ul style="list-style-type: none"> ✓ Температура, относительная влажность, подвижность, чистота ✓ Температура, барометрическое давление, подвижность ✓ Температура, парциальное давление и относительная влажность
44 В каком году была составлена <i>I-d</i> диаграмма влажного воздуха профессором Рамзиным?	<ul style="list-style-type: none"> ✓ В 1918 году ✓ В 1950 году ✓ В 1960 году
45. Какие параметры можно определить, пользуясь <i>I-d</i> диаграммой?	<ul style="list-style-type: none"> ✓ Энтальпия, влагосодержание, температура, относительная влажность, парциальное давление ✓ Энтальпия, влагосодержание, температура и относительная влажность ✓ Энтальпия, влагосодержание, подвижность воздуха и относительная влажность
46 В каком агрегатном состоянии находится воздух, расположенный ниже линии $\phi = 100\%$ на <i>I-d</i> диаграмме?	<ul style="list-style-type: none"> ✓ Туман, микрокапельки воды во взвешенном состоянии ✓ Пар в насыщенном состоянии ✓ Водяной пар в перегретом состоянии
47 Какова допустимая температура воздуха в рабочей зоне помещения в теплый период года?	<ul style="list-style-type: none"> ✓ $t_v \leq t_{нп} + 3\text{ }^\circ\text{C}$; ✓ $t_v \geq t_{нп} + 3\text{ }^\circ\text{C}$ ✓ $t_v \leq t_{нп} - 3\text{ }^\circ\text{C}$.
48. Как определить угловой коэффициент луча процесса ε , кДж/кг?	<ul style="list-style-type: none"> ✓ $\varepsilon = \frac{3,6\Delta Q_{п}}{G_{вл}}$ ✓ $\varepsilon = 3,6 \cdot G_{вл} \cdot \Delta Q_{п}$ ✓ $\varepsilon = 3,6 \cdot L_{п}$
49 Что такое кратность воздухообмена?	<ul style="list-style-type: none"> ✓ Величина, которая показывает, сколько раз в течение часа происходят обмен между вентиляционным воздухом и воздухом помещения ✓ Величина, которая показывает, сколько раз в течение суток происходят обмен между вентиляционным воздухом и воздухом помещения ✓ Величина, которая показывает, сколько раз в течение рабочего дня происходят обмен между вентиляционным воздухом и воздухом помещения

Задачи для контрольной работы

Задачи для контрольных работ выбираются из учебного пособия к практическим занятиям в по индивидуальному варианту.

3. Методические материалы, определяющие процедуры оценивания

Процедура проведения промежуточной аттестации и текущего контроля успеваемости регламентируется локальным нормативным актом, определяющим порядок осуществления текущего контроля успеваемости и промежуточной аттестации обучающихся.

3.1. Процедура оценивания при проведении промежуточной аттестации обучающихся по дисциплине в форме экзамена

Промежуточная аттестация по дисциплине в форме зачёта проводится в 5 семестре. Для оценивания знаний и навыков используются критерии и шкала, указанные п.1.2.

Ниже приведены правила оценивания формирования компетенций по показателю оценивания «Знания».

Критерий оценивания	Уровень освоения и оценка			
	«2» (неудовлетв.)	«3» (удовлетвор.)	«4» (хорошо)	«5» (отлично)
основные понятия, определения законы движения тепла, воздуха и влаги применительно к ограждающим конструкциям зданий; основные нормативно-технические и нормативно-методические документы; основы теплофизического подхода при решении научно-исследовательских и практических задач основные нормативно-технические и нормативно-методические документы регламентирующих технические (технологические) решения в сфере теплогазоснабжения и вентиляции основы в области теоретических основ создания микроклимата в помещении; при решении научно-исследовательских и практических задач. Регламентирующих технические (технологические) решения в сфере теплогазоснабжения и вентиляции	Уровень знаний ниже минимальных требований. Имеют место грубые ошибки	Минимально допустимый уровень знаний. Имеет место несколько негрубых ошибок	Уровень знаний в объеме, соответствующем программе подготовки. Имеет место несколько не существенных ошибок	Уровень знаний в объеме, соответствующем программе подготовки

Ниже приведены правила оценивания формирования компетенций по показателю оценивания «Навыки начального уровня».

	Уровень освоения и оценка
--	---------------------------

Критерий оценивания	«2» (неудовлетв.)	«3» (удовлетвор.)	«4» (хорошо)	«5» (отлично)
<p>проводить на практических занятиях расчеты по исследованию тепловлажностного режима в ограждениях;</p> <p>использовать нормативно-технические и нормативно-методические документы, определяющие требования для проектирования системы (сооружения) теплоснабжения (газоснабжения, вентиляции);</p> <p>использовать методы равновесной термодинамики для изучения термодинамических свойств макроскопических систем, находящихся под воздействием внешних факторов (давление и температура);</p> <p>использовать нормативно-технические и нормативно-методические документы, определяющие требования для проектирования системы (сооружения) теплоснабжения (газоснабжения, вентиляции);</p>	<p>Не продемонстрированы навыки начального уровня при решении стандартных задач. Имеют место грубые ошибки</p>	<p>Продемонстрированы навыки начального уровня при решении стандартных задач. Выполнены все задания, но не в полном объеме или с негрубыми ошибками</p>	<p>Продемонстрированы навыки начального уровня при решении стандартных задач. Выполнены все задания, в полном объеме с некоторыми недочетами</p>	<p>Продемонстрированы навыки начального уровня при решении стандартных задач. Выполнены все задания, в полном объеме с без недочетов</p>

Ниже приведены правила оценивания формирования компетенций по показателю оценивания «Навыки основного уровня».

Критерий оценивания	Уровень освоения и оценка			
	«2» (неудовлетв.)	«3» (удовлетвор.)	«4» (хорошо)	«5» (отлично)
<p>владеть методами проведения теплофизических экспериментов</p> <p>определения характеристик микроклимата на объектах профессиональной деятельности;</p> <p>квалифицированно выполнить расчеты тепловых и воздушных потоков в зданиях и сооружениях</p>	<p>Не продемонстрированы навыки основного уровня при решении типовых задач. Имеют место грубые ошибки</p>	<p>Продемонстрированы навыки основного уровня при решении задач. Выполнены все задания, но не в полном объеме или с негрубыми ошибками</p>	<p>Продемонстрированы навыки основного уровня при решении задач. Выполнены все задания, в полном объеме с некоторыми недочетами</p>	<p>Продемонстрированы навыки основного уровня при решении задач. Выполнены все задания, в полном объеме с без недочетов</p>

3.2. Процедура оценивания при проведении промежуточной аттестации обучающихся по дисциплине в форме защиты расчетно-графической работы

Процедура защиты курсовой работы (курсового проекта) определена локальным нормативным актом, определяющим порядок осуществления текущего контроля успеваемости и промежуточной аттестации обучающихся.

Промежуточная аттестация по дисциплине проводится в форме защиты **курсовой работы** в 6 семестре.

Используются критерии и шкала оценивания, указанные в п.1.2. Оценка выставляется преподавателем интегрально по всем показателям и критериям оценивания.

Ниже приведены правила оценивания формирования компетенций по показателю оценивания «Знания».

Критерий оценивания	Уровень освоения и оценка			
	«2» (неудовлетв.)	«3» (удовлетвор.)	«4» (хорошо)	«5» (отлично)
основные понятия, определения дисциплины теоретические основы создания микроклимата в помещении; основы измерения тепловлажностного режима здания ; методологические основы описания макроскопических систем, процессов, с учетом их взаимосвязи и взаимодействия; основы микроклимата в помещении при решении научно-исследовательских и практических задач	Уровень знаний ниже минимальных требований. Имеют место грубые ошибки	Минимально допустимый уровень знаний. Имеет место несколько негрубых ошибок	Уровень знаний в объеме, соответствующем программе подготовки. Имеет место несколько несущественных ошибок	Уровень знаний в объеме, соответствующем программе подготовки

Ниже приведены правила оценивания формирования компетенций по показателю оценивания «Навыки начального уровня».

Критерий оценивания	Уровень освоения и оценка			
	«2» (неудовлетв.)	«3» (удовлетвор.)	«4» (хорошо)	«5» (отлично)
проводить на практических занятиях расчеты по исследованию тепловлажностного режима в помещениях; использовать нормативно-технические и нормативно-методические документы, определяющие требования для проектирования системы (сооружения) теплоснабжения (газоснабжения, вентиляции); использовать методы равновесной термодинамики для изучения термодинамических свойств макроскопических систем, находящихся под воздействием внешних факторов (давление и температура); использовать нормативно-технические и нормативно-методические документы, определяющие требования для проектирования системы (сооружения) теплоснабжения (газоснабжения, вентиляции);	Не продемонстрированы навыки начального уровня при решении стандартных задач. Имеют место грубые ошибки	Продемонстрированы навыки начального уровня при решении стандартных задач. Выполнены все задания, но не в полном объеме или с грубыми ошибками	Продемонстрированы навыки начального уровня при решении стандартных задач. Выполнены все задания, в полном объеме с некоторыми недочетами	Продемонстрированы навыки начального уровня при решении стандартных задач. Выполнены все задания, в полном объеме с без недочетов

Ниже приведены правила оценивания формирования компетенций по показателю оценивания «Навыки основного уровня».

Критерий оценивания	Уровень освоения и оценка			
	«2» (неудовлетв.)	«3» (удовлетвор.)	«4» (хорошо)	«5» (отлично)
<p>владеть методами проведения экспериментов микроклимата в зданиях и сооружениях</p> <p>определения характеристик теплофизических процессов и явлений на объектах профессиональной деятельности;</p> <p>квалифицированно выполнить теплотехнические расчеты наружных ограждающих конструкций и определение тепловлажностных характеристик внутреннего микроклимата;</p>	<p>Не продемонстрированы навыки основного уровня при решении типовых задач. Имеют место грубые ошибки</p>	<p>Продемонстрированы навыки основного уровня при решении задач. Выполнены все задания, но не в полном объеме или с негрубыми ошибками</p>	<p>Продемонстрированы навыки основного уровня при решении задач. Выполнены все задания, в полном объеме с некоторыми недочетами</p>	<p>Продемонстрированы навыки основного уровня при решении задач. Выполнены все задания, в полном объеме с без недочетов</p>

Шифр	Наименование дисциплины
Б1.В.06	Теоретические основы создания микро-климата

Код направления подготовки / специальности	08.03.01
Направление подготовки / специальность	Строительство
Наименование ООП (направленность / профиль)	Теплогазоснабжение и вентиляция
Год начала реализации ООП	2023
Уровень образования	бакалавриат
Форма обучения	Очная
Год разработки/обновления	2023

Перечень учебных изданий и учебно-методических материалов

Печатные учебные издания в НТБ ПГУАС:

№ п/п	Автор, название, место издания, издательство, год издания, количество страниц	Количество экземпляров в библиотеке ПГУАС
	Еремкин А.И. Тепловой режим зданий. [Текст]: учеб. пособие / А.И. Еремкин, Т.И. Королева. – Пенза: Изд-во ПГУАС, 2020.	100
	Теоретические основы обеспечения микроклимата помещения [Текст] / Кувшинов Юрий Яковлевич ; Ю. Я. Кувшинов. - Изд. 2-е, доп. и перераб. - М. : АСВ, 2007. - 183 с. :	25
	Отопление, вентиляция и кондиционирование воздуха : Учеб. пособие. Ч.1 : Теоретические основы создания микроклимата в помещении / Полушкин В.И., Русак О.Н., Бурцев С.И. и др. - СПб. : Профессия, 2002. - 159с	21
	Отопление [Текст] : учебник / Сканава Александр Николаевич, Л. М. Махов ; А. Н. Сканава, Л. М. Махов. - М. : АСВ, 2008. - 576 с	8
	Отопление. Оборудование и технологии [Текст] : справочник. - М. : Стройинформ, 2006. - 695с. : ил. - (Застройщик)..	-
	Экономическая эффективность энергосбережения в системах отопления, вентиляции и кондиционирования воздуха [Текст] : учеб. пособие / А. И . Еремкин [и др.]. - М. : АСВ, 2008. - 184 с.	45
	Еремкин А.И. Тепловой режим зданий. [Текст]: учеб. пособие / А.И. Еремкин, Т.И. Королева. – С.Петербург: Изд-во ЛАНЬ, 2021 -304 с.	124

Электронные учебные издания в электронно-библиотечных системах (ЭБС):

№ п/п	Автор, название, место издания, год издания, количество страниц	Ссылка на учебное издание в ЭБС
	Лугин И.В. Теоретические основы создания микроклимата помещений [Электронный ресурс] : учебное пособие / И.В. Лугин. — Электрон. текстовые данные. — Новосибирск: Новосибирский государственный архитектурно-строительный университет (Сибстрин), ЭБС АСВ, 2013. — 93 с	http://www.iprbookshop.ru/68847.html

	Жерлыкина М.Н. Системы обеспечения микроклимата зданий и сооружений [Электронный ресурс] : учебное пособие / М.Н. Жерлыкина, С.А. Яременко. — Электрон. текстовые данные. — Воронеж: Воронежский государственный архитектурно-строительный университет, ЭБС АСВ, 2013. — 162 с	http://www.iprbookshop.ru/22669.html
	Обеспечение параметров микроклимата в помещениях зданий [Электронный ресурс] : методические указания к практическим занятиям / . — Электрон. текстовые данные. — Нижний Новгород: Нижегородский государственный архитектурно-строительный университет, ЭБС АСВ, 2012. — 44 с.	http://www.iprbookshop.ru/16028.html
	Кудинов И.В. Теоретические основы теплотехники. Часть II. Математическое моделирование процессов теплопроводности в многослойных ограждающих конструкциях [Электронный ресурс] : учебное пособие / И.В. Кудинов, Е.В. Стефанюк. — Электрон. текстовые данные. — Самара: Самарский государственный архитектурно-строительный университет, ЭБС АСВ, 2013. — 422 с.	http://www.iprbookshop.ru/22627.html
	Автоматизированное проектирование систем ТГВ с использованием программы Autocad [Электронный ресурс] : методические указания к курсовому и дипломному проектированию для студентов направления 270800.62 Строительство с профилем «Теплогазоснабжение и вентиляция» / . — Электрон. текстовые данные. — Нижний Новгород: Нижегородский государственный архитектурно-строительный университет, ЭБС АСВ, 2014. — 43 с.	http://www.iprbookshop.ru/30794.html
	Источники и системы теплоснабжения предприятий [Электронный ресурс] : учебник / В.М. Лебедев [и др.]. — Электрон. текстовые данные. — М. : Учебно-методический центр по образованию на железнодорожном транспорте, 2013. — 384 с.	http://www.iprbookshop.ru/26805.html

Перечень учебно-методических материалов в НТБ ПГУАС

№ п/п	Автор, название, место издания, издательство, год издания, количество страниц
1	Королева Т.И. Расчет средств обеспечения теплового режима зданий [Текст]: Курс лекций. – Пенза: ПГУАС, 2020.
2	Королева Т.И. Расчет средств обеспечения теплового режима зданий. [Текст]: Учебно-методич. пособие к практическим занятиям – Пенза: ПГУАС, 2020
3	Королева Т.И. Расчет средств обеспечения теплового режима зданий. [Текст]: Учебное пособие к курсовой работе – Пенза: ПГУАС, 2020.
4	Королева Т.И. Расчет средств обеспечения теплового режима зданий. [Текст]: Методич. указания по подготовке к экзамену – Пенза: ПГУАС, 2020.
5	Королева Т.И. Расчет средств обеспечения теплового режима зданий. [Текст]: Методич. указания к самостоятельной работе – Пенза: ПГУАС, 2017.
6	Еремкин А.И., Королева Т.И. Тепловой режим зданий. ч.1,2 [Текст]: учебное. пособие к курсовой работе. – Пенза: ПГУАС, 2020.

Согласовано:

НТБ

_____ / _____
дата

_____ / _____
Подпись, ФИО

Приложение 3 к рабочей программе

Шифр	Наименование дисциплины
Б1.В.06	Теоретические основы создания микро-климата

Код направления подготовки / специальности	08.03.01
Направление подготовки / специальность	Строительство
Наименование ООП (направленность / профиль)	Теплогазоснабжение и вентиляция
Год начала реализации ООП	2023
Уровень образования	бакалавриат
Форма обучения	Очная
Год разработки/обновления	2023

Перечень профессиональных баз данных и информационных справочных систем

Наименование	Электронный адрес ресурса
Электронно-информационная обучающая система ПГУАС - ЭИОС	http://www.pguas.ru/eios
Электронная библиотечная система IPR SMART	http://www.iprbookshop.ru/
Всероссийский методический интернет-портал - РОСМЕТОД	http://www.rosmetod.ru/
Информационная система "Единое окно доступа к образовательным ресурсам"	http://window.edu.ru/
Научно-технический журнал по строительству и архитектуре «Вестник ПГУАС: Строительство, наука и образование»	http://www.vestnikpguas.ru/
Справочно-правовая система СПС КонсультантПлюс-программа информационной поддержки российской науки и образования	http://www.edu.konsultant.ru
Единое окно доступа к образовательным ресурсам	http://window.edu.ru/
Федеральный портал "Российское образование"	http://www.edu.ru
Федеральный центр информационно-образовательных ресурсов	http://fcior.edu.ru

Приложение 4 к рабочей программе

Шифр	Наименование дисциплины
Б1.В.06	Теоретические основы создания микро-климата

Код направления подготовки / специальности	08.03.01
Направление подготовки / специальность	Строительство
Наименование ООП (направленность / профиль)	Теплогазоснабжение и вентиляция
Год начала реализации ООП	2023
Уровень образования	бакалавриат
Форма обучения	Очная
Год разработки/обновления	2023

Материально-техническое и программное обеспечение дисциплины

Наименование специальных помещений и помещений для самостоятельной работы	Оснащенность специальных помещений и помещений для самостоятельной работы	Перечень лицензионного программного обеспечения. Реквизиты подтверждающего документа
Лекционная аудитория (2226)	Столы, стулья, доска, ноутбук/компьютер с выходом в Интернет, иллюстрационный материал, телевизионный проектор, учебно-наглядный материал (плакаты, стенды)	Microsoft Window sProfessional 8.1 Номер лицензии 62780595 Дата выдачи лицензии 06.12.2013; Microsoft Office Professional Plus 2013 Номер лицензии 62780623 Дата выдачи лицензии 06.12.2013; Программная система для обнаружения текстовых заимствований в учебных и научных работах "Антиплагиат. ВУЗ" госконтракт №4 от 10.11.2014г.; Неисключительное (бессрочное) право на программное обеспечение ANSYS Academic Teaching Mechanicaland CFD (5 task) Госконтракт №6 от 20.11.2014г.;
Аудитория для практических занятий (2306)	Столы, стулья, доска, ноутбук/компьютер с выходом в Интернет, телевизионный проектор, раздаточный материал (тесты, методические указания)	Профессиональные базы данных и информационные справочные системы, используемых при осуществлении образовательного процесса по дисциплине (модулю): 1. http://www.iprbookshop.ru/ – Электронно-библиотечная система.; 2. http://www.consultant.ru – Справочные правовая система «Консультант Плюс»; 3. https://www.webofknowledge.com/ - Международная реферативная база данных Web of Science Core Collection;
Аудитория для самостоятельной работы, в том числе для курсового проектирования и консультаций (2306, 2304а)	Столы, стулья, компьютеры с выходом в Интернет	4. Acrobat Professional 11.0 (Государственный контракт № 0355100008613000036-0034081-01 от 16.12.13 (сертификационный номер № 11951417); 5. Программное обеспечение OfficeProPlus 2013 RUSOLPNLAcdmc Гос. Контракт №0355100008613000035-0034081-01 от 16.12.2013 г.); 6. Справочно-правовая система Консультант Плюс: http://www.consultant.ru (договор от 10.01.2017 г. бессрочно

Федеральное государственное бюджетное образовательное учреждение высшего образования
«ПЕНЗЕНСКИЙ ГОСУДАРСТВЕННЫЙ УНИВЕРСИТЕТ АРХИТЕКТУРЫ И
СТРОИТЕЛЬСТВА»

УТВЕРЖДАЮ
Руководитель направления подготовки
08.03.01 «Строительство»
код и наименование направления подготовки

_____/Кочергин А.С.
« ____ » _____ 2023 г.

РАБОЧАЯ ПРОГРАММА

Шифр	Наименование дисциплины
Б1.В.07	Кондиционирование воздуха

Код направления подготовки / специальности	08.03.01
Направление подготовки / специальность	Строительство
Наименование ООП (направленность / профиль)	Теплогазоснабжение и вентиляция
Год начала реализации ООП	2023
Уровень образования	Бакалавриат
Форма обучения	Очная
Год разработки/обновления	2023

Разработчики:

должность	ученая степень, ученое звание	ФИО
профессор	д.т.н., профессор	Аверкин А.Г.

Рабочая программа дисциплины разработана и одобрена кафедрой
«Теплогазоснабжение и вентиляция».

Заведующий кафедрой
(руководитель структурного подразделения)

_____/ Еремкин А.И.
Подпись, ФИО

Руководитель основной образовательной
программы

_____/ Королева Т.И.
Подпись, ФИО

Рабочая программа утверждена методической комиссией Института инженерной экологии
протокол № __11__ от «3» __07__ 2023 г.

Председатель методической комиссии

_____/ Кочергин А.С./
Подпись, ФИО

1. Цель освоения дисциплины

Целью освоения дисциплины «Кондиционирование воздуха» является освоение компетенций обучающегося в области Теплогазоснабжения и вентиляции.

Программа составлена в соответствии с требованиями Федерального государственного образовательного стандарта высшего образования по направлению подготовки 08.03.01 Строительство (уровень магистратуры), утвержденного приказом Минобрнауки России от 30 октября 2014 г. № 1419.

Программа составлена с учётом рекомендаций примерной основной образовательной программы высшего образования по направлению подготовки/специальности 08.03.01 - Строительство.

Дисциплина относится к вариативной части, Блока 1 «Дисциплины (модули)» основной профессиональной образовательной программы «Теплогазоснабжение и вентиляция» направления 08.03.01 – Строительство».

2. Перечень планируемых результатов обучения по дисциплине, соотнесенных с планируемыми результатами освоения образовательной программы

Код и наименование компетенции (результат освоения)	Код и наименование индикатора достижения компетенции
ПК-1. Способность проводить оценку технических и технологических решений систем теплогазоснабжения и вентиляции	ПК-1.1. Выбор нормативно-технических документов, регламентирующих технические (технологические) решения в сфере теплогазоснабжения и вентиляции
	ПК-1.2. Оценка соответствия технических (технологических) решений системы (сооружения) теплоснабжения (газоснабжения, вентиляции) требованиям нормативно-технических документов
ПК-2. Способность выполнять работы по проектированию систем теплогазоснабжения, вентиляции	ПК-2.1. Выбор исходных данных для проектирования системы (сооружения) теплоснабжения (газоснабжения, вентиляции)
	ПК-2.2. Выбор нормативно-технических документов и нормативно-методических документов, определяющих требования для проектирования системы (сооружения) теплоснабжения (газоснабжения, вентиляции)
	ПК-2.3. Выбор аналогов и типовых технических (технологических) решений отдельных элементов и узлов системы (сооружения) теплоснабжения (газоснабжения, вентиляции) и их адаптация в соответствии с техническим заданием
	ПК-2.4. Выбор компоновочного решения системы теплоснабжения (газоснабжения, вентиляции)
	ПК-2.5. Выбор оборудования и арматуры для системы теплоснабжения (газоснабжения, вентиляции)
ПК-3. Способность выполнять обоснование проектных решений систем теплогазоснабжения, вентиляции	ПК-3.2. Выбор варианта теплоснабжения (газоснабжения, вентиляции) на основе сравнения типовых решений отдельных элементов и узлов
	ПК-3.4. Расчет аэродинамических параметров системы вентиляции воздуха
	ПК-3.6. Подготовка текстовой части проектной документации системы (сооружения) теплоснабжения (газоснабжения, вентиляции)

	ПК-3.7. Представление, защита и обоснование результатов проектных решений системы теплоснабжения (газоснабжения, вентиляции)
ПК-5. Способность организовывать работы по техническому обслуживанию и ремонту систем теплогазоснабжения, вентиляции	ПК-5.1. Выбор нормативно-технических документов, регламентирующих санитарную, пожарную и экологическую безопасность функционирования системы теплоснабжения (газоснабжения, вентиляции)
	ПК-5.2. Оценка соответствия системы теплоснабжения (газоснабжения, вентиляции) требованиям санитарной, пожарной и экологической безопасности
	ПК-5.4. Инструментальный контроль температурных и гидравлических режимов работы системы теплоснабжения (газоснабжения, вентиляции)

Код и наименование индикатора достижения компетенции	Результат обучения по дисциплине
ПК-1.1. Выбор нормативно-технических документов, регламентирующих технические (технологические) решения в сфере теплогазоснабжения и вентиляции	Знает выбор нормативно-технических документов, регламентирующих технические (технологические) решения в системах кондиционирования воздуха Имеет навыки (начального уровня) выбора нормативно-технических документов, регламентирующих технические (технологические) решения в системах кондиционирования воздуха (СКВ) Имеет навыки (основного уровня) обоснованного выбора нормативно-технических документов, регламентирующих технические (технологические) решения в СКВ
ПК-1.2. Оценка соответствия технических (технологических) решений системы (сооружения) теплоснабжения (газоснабжения, вентиляции) требованиям нормативно-технических документов	Знает оценку соответствия технических (технологических) решений систем центрального кондиционирования воздуха требованиям нормативно-технических документов Имеет навыки (начального уровня) выбора оценки соответствия технических (технологических) решений систем кондиционирования воздуха требованиям нормативно-технических документов Имеет навыки (основного уровня) обоснованного выбора оценки соответствия технических (технологических) решений СКВ требованиям нормативно-технических документов
ПК-2.1. Выбор исходных данных для проектирования системы (сооружения) теплоснабжения (газоснабжения, вентиляции)	Знает Выбор исходных данных для проектирования системы теплоснабжения центральных систем кондиционирования воздуха Имеет навыки (начального уровня) выбора исходных данных для проектирования системы теплоснабжения центральных систем кондиционирования воздуха Имеет навыки (основного уровня) обоснованного выбора исходных данных проектирования системы теплоснабжения центральных систем кондиционирования воздуха

<p>ПК-2.2. Выбор нормативно-технических документов и нормативно-методических документов, определяющих требования для проектирования системы (сооружения) теплоснабжения (газоснабжения, вентиляции)</p>	<p>Знает выбор нормативно-технических документов и нормативно-методических документов, определяющих требования для проектирования центральных систем кондиционирования воздуха</p> <p>Имеет навыки (начального уровня) выбора нормативно-технических документов и нормативно-методических документов, определяющих требования для проектирования центральных СКВ</p> <p>Имеет навыки (основного уровня) обоснованного выбора нормативно-технических документов и нормативно-методических документов, определяющих требования для проектирования центральных СКВ</p>
<p>ПК-2.3. Выбор аналогов и типовых технических (технологических) решений отдельных элементов и узлов системы (сооружения) теплоснабжения (газоснабжения, вентиляции) и их адаптация в соответствии с техническим заданием</p>	<p>Знает выбор аналогов и типовых технических (технологических) решений отдельных элементов и узлов системы кондиционирования воздуха и их адаптация в соответствии с техническим заданием</p> <p>Имеет навыки (начального уровня) выбора аналогов и типовых технических (технологических) решений отдельных элементов и узлов системы кондиционирования воздуха и их адаптация в соответствии с техническим заданием</p> <p>Имеет навыки (основного уровня) обоснованного выбора аналогов и типовых технических (технологических) решений отдельных элементов и узлов системы кондиционирования воздуха и их адаптация в соответствии с техническим заданием</p>
<p>ПК-2.4. Выбор компоновочного решения системы теплоснабжения (газоснабжения, вентиляции)</p>	<p>Знает выбор компоновочного решения центральных систем кондиционирования воздуха</p> <p>Имеет навыки (начального уровня) выбора компоновочного решения центральных систем кондиционирования воздуха</p> <p>Имеет навыки (основного уровня) обоснованного выбора компоновочного решения центральных систем кондиционирования воздуха</p>
<p>ПК-2.5. Выбор оборудования и арматуры для системы теплоснабжения (газоснабжения, вентиляции)</p>	<p>Знает выбор оборудования и арматуры для центральных систем кондиционирования воздуха</p> <p>Имеет навыки (начального уровня) выбора оборудования и арматуры для центральных систем кондиционирования воздуха (воздушных клапанов, воздушных фильтров, воздухонагревателей (охладителей), контактных аппаратов. вентагрегатов)</p> <p>Имеет навыки (основного уровня) обоснованного выбора оборудования и арматуры для центральных систем кондиционирования воздуха (воздушных клапанов, воздушных фильтров, воздухонагревателей (охладителей), контактных аппаратов. вентагрегатов)</p>
<p>ПК-3.2. Выбор варианта теплоснабжения (газоснабжения, венти-</p>	<p>Знает выбор варианта теплоснабжения системы кондиционирования воздуха на основе сравнения типовых решений отдельных элементов и узлов</p>

<p>ляции) на основе сравнения типовых решений отдельных элементов и узлов</p>	<p>Имеет навыки (начального уровня) выбор варианта теплоснабжения системы кондиционирования воздуха на основе сравнения типовых решений отдельных элементов и узлов</p> <p>Имеет навыки (основного уровня) обоснованного выбора варианта теплоснабжения системы кондиционирования воздуха на основе сравнения типовых решений отдельных элементов и узлов</p>
<p>ПК-3.4. Расчет аэродинамических параметров системы вентиляции воздуха</p>	<p>Знает расчет аэродинамических параметров системы вентиляции воздуха</p> <p>Имеет навыки (начального уровня) расчета аэродинамических параметров системы кондиционирования воздуха</p> <p>Имеет навыки (основного уровня) обоснованного расчета аэродинамических параметров системы кондиционирования воздуха</p>
<p>ПК-3.6. Подготовка текстовой части проектной документации системы (сооружения) теплоснабжения (газоснабжения, вентиляции)</p>	<p>Знает подготовку текстовой части проектной документации системы кондиционирования воздуха</p> <p>Имеет навыки (начального уровня) подготовки текстовой части проектной документации системы кондиционирования воздуха</p> <p>Имеет навыки (основного уровня) обоснованной подготовки текстовой части проектной документации системы кондиционирования воздуха</p>
<p>ПК-3.7. Представление, защита и обоснование результатов проектных решений системы теплоснабжения (газоснабжения, вентиляции)</p>	<p>Знает представление, защиту и обоснование результатов проектных решений системы кондиционирования воздуха</p> <p>Имеет навыки (начального уровня) представления, защиты и обоснование результатов проектных решений системы кондиционирования воздуха</p> <p>Имеет навыки (основного уровня) обоснованного представления, защиты и обоснование результатов проектных решений системы кондиционирования воздуха</p>
<p>ПК-5.1. Выбор нормативно-технических документов, регламентирующих санитарную, пожарную и экологическую безопасность функционирования системы теплоснабжения (газоснабжения, вентиляции)</p>	<p>Знает выбор нормативно-технических документов, регламентирующих санитарную, пожарную и экологическую безопасность функционирования системы кондиционирования воздуха</p> <p>Имеет навыки (начального уровня) выбора нормативно-технических документов, регламентирующих санитарную, пожарную и экологическую безопасность функционирования системы кондиционирования воздуха</p> <p>Имеет навыки (основного уровня) обоснованного выбора нормативно-технических документов, регламентирующих санитарную, пожарную и экологическую безопасность функционирования системы кондиционирования воздуха</p>
<p>ПК-5.2. Оценка соответствия системы теплоснабжения (газоснабжения, вентиляции) требованиям санитарной, пожарной и экологической безопасности</p>	<p>Знает оценку соответствия системы кондиционирования воздуха требованиям санитарной, пожарной и экологической безопасности</p> <p>Имеет навыки (начального уровня) оценки соответствия системы кондиционирования воздуха требованиям санитарной, пожарной и экологической безопасности</p>

	<i>Имеет навыки (основного уровня)</i> обоснованной оценки соответствия системы кондиционирования воздуха требованиям санитарной, пожарной и экологической безопасности
ПК-5.4. Инструментальный контроль температурных и гидравлических режимов работы системы теплоснабжения (газоснабжения, вентиляции)	<i>Знает</i> инструментальный контроль температурных и гидравлических режимов работы системы кондиционирования воздуха <i>Имеет навыки (начального уровня)</i> инструментального контроля температурных и гидравлических режимов работы системы кондиционирования воздуха <i>Имеет навыки (основного уровня)</i> обоснованного инструментального контроля температурных и гидравлических режимов работы системы кондиционирования воздуха

Информация о формировании и контроле результатов обучения представлена в Фонде оценочных средств (Приложение 1).

3. Трудоемкость дисциплины и видов учебных занятий по дисциплине

Общая трудоемкость дисциплины составляет 4 зачетных единиц (144 академических часов).
(1 зачетная единица соответствует 36 академическим часам)

Видами учебных занятий и работы обучающегося по дисциплине могут являться.

Обозначение	Виды учебных занятий и работы обучающегося
Л	Лекции
ПЗ	Практические занятия
ЛР	Лабораторные работы
СРС	Самостоятельная работа обучающегося в период теоретического обучения
К	Самостоятельная работа обучающегося и контактная работа обучающегося с преподавателем в период промежуточной аттестации

Структура дисциплины:

Форма обучения – очная.

№	Наименование раздела дисциплины	Семестр	Количество часов по видам учебных занятий и работы обучающегося					КП	РГР	Формы промежуточной аттестации, текущего контроля успеваемости
			Л	ЛР	ПЗ	СР (РГР)	К			
1	Процессы кондиционирования воздуха	6	8	6	16	(30)	-	-	30	Опрос
2	Основное оборудование центральных СКВ	6	4	8	12	(10)	-	-	10	Опрос

3	Холодоснабжение. Парокомпрессионная холодильная машина	6	4	2	4	(4)	-	-	4	Опрос
Итого:		6	16	16	32	(44)	-	-	44	Экзамен (36 час.)

4. Содержание дисциплины, структурированное по видам учебных занятий и разделам

При проведении аудиторных учебных занятий предусмотрено проведение текущего контроля успеваемости: текущий и письменный опрос, тестирование.

4.1. Лекции

№	Наименование раздела дисциплины	Тема и содержание лекций
1	Процессы кондиционирования воздуха	- Структурная схема и классификация СКВ. Поверхностные и контактные аппараты для тепловлажностной обработки воздуха (2 час.) - Процессы кондиционирования воздуха в теплый период. СКВ (прямоточные и с рециркуляцией удаляемого воздуха) (4 час.) - Кондиционирование воздуха в холодный период года Прямоточные схемы СКВ и с рециркуляцией (2 час.)
2	Основное оборудование центральных СКВ	- Основное оборудование центральных СКВ. Номенклатурный ряд СКВ, базовые схемы. Устройства для тепловлажностной обработки воздуха (камеры форсуночного распыления, сотового увлажнения, паровые увлажнители). Расчет форсуночных камер (2 час.) - Источники теплогазоснабжения установок кондиционирования Конструкции воздухонагревателей: устройство, расчет (2 час.)
3	Холодоснабжение. Парокомпрессионная холодильная машина	- Холодоснабжение. Естественные и искусственные источники холода. Парокомпрессионная холодильная машина: устройство, работа. Холодильные агенты, требования к ним. Испарители. Конденсаторы (4 час.)

4.2. Лабораторные работы

№	Наименование раздела дисциплины	Тема и содержание лабораторной работы
1	Процессы кондиционирования воздуха	Вводное занятие. Обзор лабораторных работ по курсу. Правила техники безопасности и противопожарных мероприятий при выполнении лабораторного практикума. Основные приборы и принадлежности. Правила оформления и защиты лабораторных работ (2 час.) - Лабораторная работа №1 «Определение параметров влажного воздуха» (2 час.) - Лабораторная работа №3 «Исследование работы форсуночной камеры при адиабатическом увлажнении воздуха» (2 час.)

2	Основное оборудование центральных СКВ	- Лабораторная работа №2 «Испытание центрального кондиционера» (2 час.) - Лабораторная работа №4 «Испытание кондиционера КПП-2.2-01М» (2 час.) - Лабораторная работа №5 «Исследование работы кондиционера КПП-2.2-01М» (2 час.) - Лабораторная работа №6 «Испытание кондиционера сплит-система» (2 час.)
3	Холодоснабжение. Парокомпрессионная холодильная машина	- Лабораторная работа №7 «Испытание компактной градирни с косвенно-испарительным охлаждением» (2 час.)

4.3. Практические занятия

№	Наименование раздела дисциплины	Тема и содержание занятия
1	Процессы кондиционирования воздуха	Практическое занятие № 1 - №2 - Основные параметры влажного воздуха, их определение с помощью <i>I-d</i> – диаграммы влажного воздуха. Решение задач - Расчетные формулы для определения параметров влажного воздуха (4 час.) Практическое занятие № 3 - №4 - Изображение основных процессов тепловлажностной обработки воздуха на <i>I-d</i> диаграмме (нагрев, охлаждение, осушение, смешение). Решение задач (4 час.) Практическое занятие № 5 - №8 - Построение схем обработки воздуха на <i>I-d</i> диаграмме в теплый и холодный период года (8 час.)
2	Основное оборудование центральных СКВ	Практическое занятие № 9-10 - Расчет ОКФЗ по методу ВНИИКондиционер. Решение задач (4 час.) Практическое занятие № 11 - Подбор, расчет и компоновка воздухонагревателей СКВ первой и второй ступени. Решение задач (2 час.) Практическое занятие № 12 - Расчет воздухоохладителей. Решение задач (2 час.) Практическое занятие № 13-14 - Компоновочные схемы центральных СКВ с применением программных продуктов ведущих производителей оборудования климатехники (4 час.)
3	Холодоснабжение. Парокомпрессионная холодильная машина	Практическое занятие № 15 - Холодильное оборудование. Поверочные расчеты испарителя, конденсатора (2 час.) Практическое занятие № 16 - Разработка схемы и оборудования для оборотного водоснабжения конденсатора холодильной машины. Градирни, брызгальные бассейны: устройство, расчет (2 час.)

4.4. Групповые и индивидуальные консультации по расчетно-графической работе

На групповых консультациях руководитель дает указания по устранению встретившихся затруднений, анализирует типичные ошибки, поясняет, как пользоваться справочной литературой, типовыми проектами и т. п.

На индивидуальных консультациях руководитель проверяет все решения, расчеты, чертежи. Ошибки, неточности и недоработанные места указываются обучающемуся с разъяснениями, в каком направлении необходимо сделать исправления и доработку.

4.5. Самостоятельная работа обучающегося в период теоретического обучения

Самостоятельная работа обучающегося в период теоретического обучения включает в себя:

- самостоятельную подготовку к учебным занятиям, включая подготовку к аудиторным

формам текущего контроля успеваемости;

- написание рефератов;
- прохождение тестирования;
- самостоятельная подготовка к промежуточной аттестации.

В таблице указаны темы для самостоятельного изучения обучающимся:

№	Наименование раздела дисциплины	Темы для самостоятельного изучения
1	Процессы кондиционирования воздуха	- Способы воздухораспределения в системах вентиляции и СКВ; - Схемы СКВ для помещений с многокомнатными помещениями - Утилизация теплоты удаляемого воздуха: способы, принципиальные схемы
2	Основное оборудование центральных СКВ	- Воздушные клапаны; - Очистка воздуха от пыли в системах вентиляции и СКВ; - Воздушные фильтры для вентиляции и СКВ; - Вентиляторы: классификация, подбор; - Шумоглушители
3	Холодоснабжение. Парокомпрессионная холодильная машина	- Абсорбционная холодильная машина; - Экономия холода в СКВ; - Градирни, брызгальные бассейны: устройство, расчет.

4.6. Примерные темы рефератов

1. Местные кондиционеры
2. Кондиционеры сплит-системы
3. Обратное водоснабжение
4. Двухступенчатое охлаждение воздуха
5. Изображение основных процессов обработки воздуха на <i>I-d</i> - диаграмме
6. Воздухораспределители
7. Компрессионные холодильные машины
8. Абсорбционные холодильные машины
9. Воздушные холодильные установки
10. Чиллеры
11. Пароинжекторные холодильные машины
12. Механические форсунки для распыления жидких сред
13. Контактные аппараты в СКВ
14. Утилизаторы теплоты с промежуточным теплоносителем
15. Рекуперативные утилизаторы
16. Регенеративные утилизаторы
17. Воздушные фильтры
18. Воздушные клапаны
19. Воздухонагреватели
20. Отечественные центральные кондиционеры
21. Вентиляторные кондиционеры доводчики
22. Эжекционные кондиционеры доводчики

4.7. Самостоятельная работа обучающегося и контактная работа обучающегося с преподавателем в период промежуточной аттестации

Работа обучающегося в период промежуточной аттестации включает в себя подготовку к формам промежуточной аттестации (тестирование по курсу), а также саму промежуточную аттестацию.

4.8 Воспитательная работа

№	Направление воспитательной работы	Наименование раздела дисциплины	Тема и содержание занятия
1	научно-образовательное,	Процессы кондиционирования воздуха	обеспечение развития личности и ее социально-психологической поддержки, формирование личностных качеств, необходимых для эффективной профессиональной деятельности
2	профессионально-трудовое	Основное оборудование центральных СКВ	развитие психологической готовности к профессиональной деятельности по избранной профессии формирование исследовательского и критического мышления, мотивации к научно-исследовательской деятельности
3	экологическое	Холодильные агенты, требования к ним.	развитие экологического сознания и устойчивого экологического поведения

5. Оценочные материалы по дисциплине

Фонд оценочных средств по дисциплине приведён в Приложении 1 к рабочей программе дисциплины.

Оценочные средства для проведения промежуточной аттестации, а также текущего контроля по дисциплине хранятся на кафедре (структурном подразделении), ответственной за преподавание данной дисциплины.

6. Учебно-методическое и материально-техническое обеспечение дисциплины

Основные принципы осуществления учебной работы обучающихся изложены в локальных нормативных актах, определяющих порядок организации контактной работы и порядок самостоятельной работы обучающихся. Организация учебной работы обучающихся на аудиторных учебных занятиях осуществляется в соответствии с п. 3.

6.1 Перечень учебных изданий и учебно-методических материалов для освоения дисциплины

Для освоения дисциплины обучающийся может использовать учебные издания и учебно-методические материалы, имеющиеся в научно-технической библиотеке ПГУАС и/или размещённые в Электронных библиотечных системах.

Актуальный перечень учебных изданий и учебно-методических материалов представлен

в Приложении 2 к рабочей программе дисциплины.

6.2 Перечень профессиональных баз данных и информационных справочных систем

При осуществлении образовательного процесса по дисциплине используются профессиональные базы данных и информационных справочных систем, перечень которых указан в Приложении 3 к рабочей программе дисциплины.

6.3 Перечень материально-технического, программного обеспечения освоения дисциплины

Учебные занятия по дисциплине проводятся в помещениях, оснащенных соответствующим оборудованием и программным обеспечением.

Перечень материально-технического и программного обеспечения дисциплины приведен в Приложении 4 к рабочей программе дисциплины.

Шифр	Наименование дисциплины
Б1.В.07	Кондиционирование воздуха

Код направления подготовки / специальности	08.03.01
Направление подготовки / специальность	Строительство
Наименование ООП (направленность / профиль)	Теплогазоснабжение и вентиляция
Год начала реализации ООП	2023
Уровень образования	бакалавриат
Форма обучения	очная
Год разработки/обновления	2023

ФОНД ОЦЕНОЧНЫХ СРЕДСТВ

1. Описание показателей и критериев оценивания компетенций, описание шкал оценивания

Оценивание формирования компетенций производится на основе показателей оценивания, указанных в п.2. рабочей программы и в п.1.1 ФОС.

Связь компетенций, индикаторов достижения компетенций и показателей оценивания приведена в п.2 рабочей программы.

1.1. Описание формирования и контроля показателей оценивания

Оценивание уровня освоения обучающимся компетенций осуществляется с помощью форм промежуточной аттестации и текущего контроля. Формы промежуточной аттестации и текущего контроля успеваемости по дисциплине, с помощью которых производится оценивание, указаны в учебном плане и в п.3 рабочей программы.

В таблице приведена информация о формировании результатов обучения по дисциплине разделами дисциплины, а также о контроле показателей оценивания компетенций формами оценивания.

Наименование показателя оценивания (результата обучения по дисциплине)	Номера разделов дисциплины	Формы оценивания (формы промежуточной аттестации, текущего контроля успеваемости)
Знает выбор нормативно-технических документов, регламентирующих технические (технологические) решения в системах кондиционирования воздуха Имеет навыки (начального уровня) выбора нормативно-технических документов, регламентирующих технические (технологические) решения в системах кондиционирования воздуха (СКВ)	1, 2	Тест, текущий опрос, зачет
Имеет навыки (основного уровня) обоснованного выбора нормативно-технических документов, регламентирующих технические (технологические) решения в СКВ		

<p>Знает оценку соответствия технических (технологических) решений систем центрального кондиционирования воздуха требованиям нормативно-технических документов</p> <p>Имеет навыки (начального уровня) выбора оценки соответствия технических (технологических) решений систем кондиционирования воздуха требованиям нормативно-технических документов</p> <p>Имеет навыки (основного уровня) обоснованного выбора оценки соответствия технических (технологических) решений СКВ требованиям нормативно-технических документов</p>	1, 2	Тест, текущий опрос, зачет
<p>Знает Выбор исходных данных для проектирования системы теплоснабжения центральных систем кондиционирования воздуха</p> <p>Имеет навыки (начального уровня) выбора исходных данных для проектирования системы теплоснабжения центральных систем кондиционирования воздуха</p> <p>Имеет навыки (основного уровня) обоснованного выбора исходных данных проектирования системы теплоснабжения центральных систем кондиционирования воздуха</p>	1, 2	Тест, текущий опрос, зачет
<p>Знает выбор нормативно-технических документов и нормативно-методических документов, определяющих требования для проектирования центральных систем кондиционирования воздуха</p> <p>Имеет навыки (начального уровня) выбора нормативно-технических документов и нормативно-методических документов, определяющих требования для проектирования центральных СКВ</p> <p>Имеет навыки (основного уровня) обоснованного выбора нормативно-технических документов и нормативно-методических документов, определяющих требования для проектирования центральных СКВ</p>	2	Тест, текущий опрос, зачет
<p>Знает выбор аналогов и типовых технических (технологических) решений отдельных элементов и узлов системы кондиционирования воздуха и их адаптация в соответствии с техническим заданием</p> <p>Имеет навыки (начального уровня) выбора аналогов и типовых технических (технологических) решений отдельных элементов и узлов системы кондиционирования воздуха и их адаптация в соответствии с техническим заданием</p> <p>Имеет навыки (основного уровня) обоснованного выбора аналогов и типовых технических (технологических) решений отдельных элементов и узлов системы кондиционирования воздуха и их адаптация в соответствии с техническим заданием</p>	2	Тест, текущий опрос, зачет

<p>Знает выбор компоновочного решения центральных систем кондиционирования воздуха</p> <p>Имеет навыки (начального уровня) выбора компоновочного решения центральных систем кондиционирования воздуха</p> <p>Имеет навыки (основного уровня) обоснованного выбора компоновочного решения центральных систем кондиционирования воздуха</p>	2	Тест, текущий опрос, зачет
<p>Знает выбор оборудования и арматуры для центральных систем кондиционирования воздуха</p> <p>Имеет навыки (начального уровня) выбора оборудования и арматуры для центральных систем кондиционирования воздуха (воздушных клапанов, воздушных фильтров, воздухонагревателей (охладителей), контактных аппаратов. вентагрегатов)</p> <p>Имеет навыки (основного уровня) обоснованного выбора оборудования и арматуры для центральных систем кондиционирования воздуха (воздушных клапанов, воздушных фильтров, воздухонагревателей (охладителей), контактных аппаратов. вентагрегатов)</p>	2	Тест, текущий опрос, зачет
<p>Знает выбор варианта теплоснабжения системы кондиционирования воздуха на основе сравнения типовых решений отдельных элементов и узлов</p> <p>Имеет навыки (начального уровня) выбора варианта теплоснабжения системы кондиционирования воздуха на основе сравнения типовых решений отдельных элементов и узлов</p> <p>Имеет навыки (основного уровня) обоснованного выбора варианта теплоснабжения системы кондиционирования воздуха на основе сравнения типовых решений отдельных элементов и узлов</p>	2, 3	Тест, текущий опрос, зачет
<p>Знает расчет аэродинамических параметров системы вентиляции воздуха</p> <p>Имеет навыки (начального уровня) расчета аэродинамических параметров системы кондиционирования воздуха</p> <p>Имеет навыки (основного уровня) обоснованного расчета аэродинамических параметров системы кондиционирования воздуха</p>	2, 3	Тест, текущий опрос, зачет
<p>Знает подготовку текстовой части проектной документации системы кондиционирования воздуха</p> <p>Имеет навыки (начального уровня) подготовки текстовой части проектной документации системы кондиционирования воздуха</p> <p>Имеет навыки (основного уровня) обоснованной подготовки текстовой части проектной документации системы кондиционирования воздуха</p>	2, 3	Тест, текущий опрос, зачет

<p>Знает представление, защиту и обоснование результатов проектных решений системы кондиционирования воздуха</p> <p>Имеет навыки (начального уровня) представления, защиты и обоснование результатов проектных решений системы кондиционирования воздуха</p> <p>Имеет навыки (основного уровня) обоснованного представления, защиты и обоснование результатов проектных решений системы кондиционирования воздуха</p>	2,3	Тест, текущий опрос, зачет
<p>Знает выбор нормативно-технических документов, регламентирующих санитарную, пожарную и экологическую безопасность функционирования системы кондиционирования воздуха</p> <p>Имеет навыки (начального уровня) выбора нормативно-технических документов, регламентирующих санитарную, пожарную и экологическую безопасность функционирования системы кондиционирования воздуха</p> <p>Имеет навыки (основного уровня) обоснованного выбора нормативно-технических документов, регламентирующих санитарную, пожарную и экологическую безопасность функционирования системы кондиционирования воздуха</p>	2,3	Тест, текущий опрос, зачет
<p>Знает оценку соответствия системы кондиционирования воздуха требованиям санитарной, пожарной и экологической безопасности</p> <p>Имеет навыки (начального уровня) оценки соответствия системы кондиционирования воздуха требованиям санитарной, пожарной и экологической безопасности</p> <p>Имеет навыки (основного уровня) обоснованной оценки соответствия системы кондиционирования воздуха требованиям санитарной, пожарной и экологической безопасности</p>	2,3	Тест, текущий опрос, зачет
<p>Знает инструментальный контроль температурных и гидравлических режимов работы системы кондиционирования воздуха</p> <p>Имеет навыки (начального уровня) инструментального контроля температурных и гидравлических режимов работы системы кондиционирования воздуха</p> <p>Имеет навыки (основного уровня) обоснованного инструментального контроля температурных и гидравлических режимов работы системы кондиционирования воздуха</p>	2,3	Тест, текущий опрос, зачет

1.2. Описание критериев оценивания компетенций и шкалы оценивания

При проведении промежуточной аттестации в форме экзамена используется шкала оценивания: «2» (неудовлетворительно), «3» (удовлетворительно), «4» (хорошо), «5» (отлично).

Показателями оценивания являются знания и навыки обучающегося, полученные при изучении дисциплины.

Критериями оценивания достижения показателей являются:

Показатель оценивания	Критерий оценивания
Знания	<p>Знает выбор нормативно-технических документов, регламентирующих технические (технологические) решения в системах кондиционирования воздуха</p> <p>Знает оценку соответствия технических (технологических) решений систем центрального кондиционирования воздуха требованиям нормативно-технических документов</p> <p>Знает Выбор исходных данных для проектирования системы теплоснабжения центральных систем кондиционирования воздуха</p> <p>Знает выбор нормативно-технических документов и нормативно-методических документов, определяющих требования для проектирования центральных систем кондиционирования воздуха</p> <p>Знает выбор аналогов и типовых технических (технологических) решений отдельных элементов и узлов системы кондиционирования воздуха и их адаптация в соответствии с техническим заданием</p> <p>Знает выбор компоновочного решения центральных систем кондиционирования воздуха</p> <p>Знает выбор оборудования и арматуры для центральных систем кондиционирования воздуха</p> <p>Знает выбор варианта теплоснабжения системы кондиционирования воздуха на основе сравнения типовых решений отдельных элементов и узлов</p> <p>Знает расчет аэродинамических параметров системы вентиляции воздуха</p> <p>Знает подготовку текстовой части проектной документации системы кондиционирования воздуха</p> <p>Знает представление, защиту и обоснование результатов проектных решений системы кондиционирования воздуха</p> <p>Знает выбор нормативно-технических документов, регламентирующих санитарную, пожарную и экологическую безопасность функционирования системы кондиционирования воздуха</p> <p>Знает оценку соответствия системы кондиционирования воздуха требованиям санитарной, пожарной и экологической безопасности</p> <p>Знает инструментальный контроль температурных и гидравлических режимов работы системы кондиционирования воздуха</p>
Навыки начального уровня	<p>Имеет навыки (начального уровня) выбора нормативно-технических документов, регламентирующих технические (технологические) решения в системах кондиционирования воздуха (СКВ)</p> <p>Имеет навыки (начального уровня) выбора оценки соответствия технических (технологических) решений систем кондиционирования воздуха требованиям нормативно-технических документов</p> <p>Имеет навыки (начального уровня) выбора исходных данных для проектирования системы теплоснабжения центральных систем кондиционирования воздуха</p> <p>Имеет навыки (начального уровня) выбора нормативно-технических документов и нормативно-методических документов, определяющих требования для проектирования центральных СКВ</p> <p>Имеет навыки (начального уровня) выбора аналогов и типовых технических (технологических) решений отдельных элементов и узлов системы кондиционирования воздуха и их адаптация в соответствии с техническим заданием</p>

	<p>Имеет навыки (начального уровня) выбора компоновочного решения центральных систем кондиционирования воздуха</p> <p>Имеет навыки (начального уровня) выбора оборудования и арматуры для центральных систем кондиционирования воздуха (воздушных клапанов, воздушных фильтров, воздухонагревателей (охладителей), контактных аппаратов. вентагрегатов)</p> <p>Имеет навыки (начального уровня) выбор варианта теплоснабжения системы кондиционирования воздуха на основе сравнения типовых решений отдельных элементов и узлов</p> <p>Имеет навыки (начального уровня) расчета аэродинамических параметров системы кондиционирования воздуха</p> <p>Имеет навыки (начального уровня) подготовки текстовой части проектной документации системы кондиционирования воздуха</p> <p>Имеет навыки (начального уровня) представления, защиты и обоснование результатов проектных решений системы кондиционирования воздуха</p> <p>Имеет навыки (начального уровня) выбора нормативно-технических документов, регламентирующих санитарную, пожарную и экологическую безопасность функционирования системы кондиционирования воздуха</p> <p>Имеет навыки (начального уровня) оценки соответствия системы кондиционирования воздуха требованиям санитарной, пожарной и экологической безопасности</p> <p>Имеет навыки (начального уровня) инструментального контроля температурных и гидравлических режимов работы системы кондиционирования воздуха</p>
<p>Навыки основного уровня</p>	<p>Имеет навыки (основного уровня) обоснованного выбора нормативно-технических документов, регламентирующих технические (технологические) решения в СКВ</p> <p>Имеет навыки (основного уровня) обоснованного выбора оценки соответствия технических (технологических) решений СКВ требованиям нормативно-технических документов</p> <p>Имеет навыки (основного уровня) обоснованного выбора исходных данных проектирования системы теплоснабжения центральных систем кондиционирования воздуха</p> <p>Имеет навыки (основного уровня) обоснованного выбора нормативно-технических документов и нормативно-методических документов, определяющих требования для проектирования центральных СКВ</p> <p>Имеет навыки (основного уровня) обоснованного выбора аналогов и типовых технических (технологических) решений отдельных элементов и узлов системы кондиционирования воздуха и их адаптация в соответствии с техническим заданием</p> <p>Имеет навыки (основного уровня) обоснованного выбора компоновочного решения центральных систем кондиционирования воздуха</p> <p>Имеет навыки (основного уровня) обоснованного выбора оборудования и арматуры для центральных систем кондиционирования воздуха (воздушных клапанов, воздушных фильтров, воздухонагревателей (охладителей), контактных аппаратов. вентагрегатов)</p> <p>Имеет навыки (основного уровня) обоснованного выбора варианта теплоснабжения системы кондиционирования воздуха на основе сравнения типовых решений отдельных элементов и узлов</p> <p>Имеет навыки (основного уровня) обоснованного расчета аэродинамических параметров системы кондиционирования воздуха</p>

	<p>Имеет навыки (основного уровня) обоснованной подготовки текстовой части проектной документации системы кондиционирования воздуха</p> <p>Имеет навыки (основного уровня) обоснованного представления, защиты и обоснование результатов проектных решений системы кондиционирования воздуха</p> <p>Имеет навыки (основного уровня) обоснованного выбора нормативно-технических документов, регламентирующих санитарную, пожарную и экологическую безопасность функционирования системы кондиционирования воздуха</p> <p>Имеет навыки (основного уровня) обоснованной оценки соответствия системы кондиционирования воздуха требованиям санитарной, пожарной и экологической безопасности</p> <p>Имеет навыки (основного уровня) обоснованного инструментального контроля температурных и гидравлических режимов работы системы кондиционирования воздуха</p>
--	--

2. Типовые контрольные задания для оценивания формирования компетенций

2.1. Промежуточная аттестация

2.1.1. Промежуточная аттестация в форме экзамена

Форма(ы) промежуточной аттестации:

Перечень типовых вопросов (заданий) для проведения экзамена в 6 семестре (очная/заочная форма обучения)

№	Наименование раздела дисциплины	Типовые вопросы/задания
1	Процессы кондиционирования воздуха	1. Кондиционирование. Общие сведения. Оптимальные и допустимые параметры воздушной среды. 2. Классификация СКВ. 3. Параметры влажного воздуха. Процессы тепло – массообмена между воздухом и водой. 4. Изоэнтальпийное увлажнение воздуха: схемы (изоэнтальпийное охлаждение, схема с байпасированием). 5. 2 ^x ступенчатое (косвенное и прямое охлаждение) воздуха. 6. Паровое увлажнение воздуха 7. Регулирование температуры, относительной влажности воздуха в СКВ
2	Основное оборудование центральных СКВ	8. Схемы обработки воздуха: прямоточные с рециркуляцией. 9. Построение процессов обработки воздуха на <i>I-d</i> диаграмме: а) для теплого периода (прямоточные и с 1 ^{ой} рециркуляцией). б) для холодного периода (прямоточные и с 1 ^{ой} рециркуляцией). 10. Контактные аппараты для тепловлажностной обработки воздуха (ОКФ, ОКС, насадочные (с орошаемой насадкой), пенные, циклонно – пенные, ударно – пенные, роторного типа).

		<p>11. Поверхностные воздухонагреватели (устройство, работа, расчет).</p> <p>12. Воздушные фильтры: устройство, марки.</p> <p>13. Схемы СКВ для помещений различного назначения: прямоточные однозональные и многозональные, одно и двухканальные, местно – центральные.</p> <p>14. Кондиционеры – доводчики: назначение, устройство, работа.</p> <p>15. Сплит – системы: классификация, функции, устройство.</p>
3	Холодоснабжение. Парокомпрессионная холодильная машина	<p>16. Холодоснабжение: назначение, естественные и искусственные источники холода.</p> <p>17. Схема компрессионной холодильной машины.</p> <p>18. Устройство испарителя, конденсатора, их температурные графики.</p> <p>19. Хладагенты, требования к ним</p> <p>20. Обратное водоснабжение в СКВ: схемы, оборудование.</p> <p>21. Холодоносители для СКВ.</p>

2.1.2. Промежуточная аттестация в форме защиты расчетно-графической работы

Темы и содержание РГР

Тема расчетно-графической работы: “Кондиционирование гражданского здания” предусматривает выполнение расчетов по проектированию центральной однозональной системы кондиционирования воздуха кинотеатра, выставочного зала, зала заседаний, филармонии, кафе, ресторана, тренажерного зала, спортзала, магазина, музея и реализуется по заданию, выданному на расчетно-графическую работу.

РГР включает:

- пояснительную записку (ф.11) на 20-25с. рукописного текста;
- графическую часть (ф. А3, А4) на двух листах:
 - 1 лист - в масштабе 1:50 конструируется установка кондиционирования воздуха с привязкой к осям помещения (изображаются фрагмент плана помещения с установкой кондиционера, разрез центрального кондиционера);
 - 2 лист - принципиальная технологическая схема холодоснабжения, спецификация.

Пояснительная записка состоит из следующих разделов (подразделов):

- введение;
- выбор расчетных параметров наружного и внутреннего воздуха;
- составление тепловых и влажностных балансов помещения;
- расчет теплопоступлений;
- расчет влаговыделений;
- определение углового коэффициента луча процесса в помещении;
- расчет системы кондиционирования воздуха;
- выбор и обоснование типа системы кондиционирования воздуха;
- определение допустимой и рабочей разности температур;
- определение производительности системы кондиционирования воздуха;
- определение количества наружного воздуха;
- построение схемы процессов кондиционирования воздуха на $I-d$ диаграмме влажного воздуха в теплый и холодный периоды года;
- определение потребности теплоты и холода в системах кондиционирования воздуха;
- выбор марки кондиционера и его компоновка;

- подбор элементов кондиционера на ПЭВМ;

Задание на расчетно-графическую работу на фирменном бланке выдает преподаватель в соответствии с его учебной нагрузкой в начале 6 семестра.

Защита расчетно-графической работы осуществляется в конце 6 семестра.

2.2. Текущий контроль

2.2.1. Перечень форм текущего контроля: тесты, текущий опрос

Тесты

Номер и содержание вопроса	Ответы
1	2
1. Чему может быть равна начальная температура воды на входе в оросительную камеру?	1. Не ниже 0 °С 2. Не ниже 6 °С 3. Не ниже 20 °С
2. Возможна ли осушка воздуха без изменения его температуры?	1. Да, с применением форсуночной камеры 2. Да, с применением адсорбентов 3. Процесс вообще не осуществим
3. Чем определяется расчетный температурный режим испарителя холодильной машины?	1. Температурой воздуха на входе, выходе из оросительной камеры 2. Температурой воды на входе, выходе из оросительной камеры 3. Определяется свойствами хладагента 4. Определяется холодопроизводительностью машины
4. Какой холодильный агент в полной мере удовлетворяет всем требованиям, предъявляемым к ним?	1. Хладон 12 2. Хладон 22 3. Хладон 142 4. Нет такого хладагента
5. Где обычно устанавливаются кондиционеры-доводчики?	1. В подвале здания, которое они обслуживают 2. В специальных отдельных комнатах 3. Под окнами кондиционируемых помещений 4. Расположение кондиционера-доводчика не регламентируется
6. Что характеризует точка росы (температура точки росы воздуха)?	1. Температура, до которой нужно охладить воздух, чтобы он стал насыщенным при постоянном влагосодержании 2. Температура, при которой воздух осушается 3. Температура, ниже которой воздух не может быть охлажден в оросительной камере
7. Чему обычно равна предельная скорость воздуха в оросительной камере?	1. до 3 м/с 2. до 8 м/с 3. до 15 м/с
8. В какой схеме холодоснабжения часть оборудования необходимо располагать ниже поддона оросительной камеры?	1. Это необходимо в любой схеме 2. Это является необязательным условием 3. В открытой схеме 4. В закрытой схеме
9. Какую размерность имеет коэффициент луча процесса?	1. кДж/(кг·К) 2. кДж/кг 3. г/кг сухого воздуха 4. это безразмерная величина

10. Как осуществить нагревание воздуха без изменения его влагосодержания?	<ol style="list-style-type: none"> 1. Процесс практически не осуществить 2. При применении форсуночной камеры 3. При помощи поверхностных воздухонагревателей 4. При применении аппаратов с орошаемой насадкой
11. Что характеризует влагосодержание влажного воздуха?	<ol style="list-style-type: none"> 1. Содержание влаги в 1 м^3 воздуха 2. Содержание влаги в воздухе в состоянии насыщения 3. Содержание водяных паров, приходящихся на 1 кг сухого воздуха 4. Содержание водяных паров в воздухе к их максимально возможному содержанию
12. Назначение осевого вентилятора в бытовом кондиционере БК-2500.	<ol style="list-style-type: none"> 1. Для циркуляции внутреннего воздуха 2. Для циркуляции наружного воздуха 3. Для охлаждения испарителя 4. Для подачи приточного воздуха
13. Какую СКВ относят к системе низкого давления?	<ol style="list-style-type: none"> 1. до 1 кПа 2. до 3 кПа 3. до 100 кПа
14. Что называют байпасом?	<ol style="list-style-type: none"> 1. Фланец вентилятора 2. Обводной воздуховод кондиционера 3. Предохранительный клапан кондиционера 4. Стояк в форсуночной камере
15. Как определяются параметры т. С (смешанного воздуха) в схеме СКВ для холодного периода с первой рециркуляцией?	<ol style="list-style-type: none"> 1. Пересечением луча процесса и I_c 2. Пересечением линий I_o и d_n 3. Пересечением луча процесса и d_c 4. Пересечением I_o и d_c
16. При каких сочетаниях параметров влажного воздуха двух характеристик недостаточно для определения его состояния на $I-d$ -диаграмме?	<ol style="list-style-type: none"> 1. t_m, t_p 2. P, t_m 3. P, d 4. P, I
17. Какие форсунки применяют при охлаждении и осушении воздуха?	<ol style="list-style-type: none"> 1. Форсунки, в факеле распыла которых преобладают капли крупного диаметра ($1-2 \text{ мм}$) 2. Форсунки, в факеле распыла которых преобладают капли малого диаметра (менее 1 мм) 3. Форсунки, которые работают при высоком давлении рабочей жидкости
18. При какой скорости в приточных воздуховодах СКВ относят к низкоскоростным?	<ol style="list-style-type: none"> 1. до 3 м/с 2. до 8 м/с 3. до 10 м/с
19. Что характеризует число в индексе бытового кондиционера БК-2500?	<ol style="list-style-type: none"> 1. Производительность по воздуху, $\text{м}^3/\text{ч}$ 2. Производительность по холоду, ккал/ч 3. Марка хладагента 4. Потребляемая мощность аппарата, Вт
20. Что называют при кондиционировании воздуха рабочей разностью температур?	<ol style="list-style-type: none"> 1. Разность температур воздуха обслуживаемой зоны – t_b и притока – t_n 2. Разность температур уходящего воздуха – t_y и притока – t_n 3. Разность температур наружного воздуха – t_n и притока – t_n 4. Разность температур наружного воздуха – t_n и точки росы – t_p
21. Что характеризует относительная влажность воздуха?	<ol style="list-style-type: none"> 1. %-ое отношение водяных паров по объему к объему воздуха 2. %-ое отношение давления пара к давлению воздуха

	3. %-ое отношение парциального давления водяных паров к давлению водяных паров в состоянии насыщения
22. Укажите, какая марка центрального кондиционера, приведенная ниже, не соответствует ГОСТу: А → КТЦЗ-31,5; Б → КТЦЗ-63; В → КТЦЗ-83.	1. → А 2. → Б 3. → В
23. Что понимают при кондиционировании воздуха под полной разностью температур?	1. Разность температур воздуха обслуживаемой зоны – $t_{в}$ и притока – $t_{п}$ 2. Разность температур уходящего воздуха – $t_{у}$ и притока – $t_{п}$ 3. Разность температур уходящего воздуха – $t_{у}$ и воздуха после оросительной камеры – $t_{о}$
24. При каком режиме работы оросительной камеры температура воздуха по мокрому термометру на входе и на выходе одинаковы?	1. Нет такого режима 2. При прямом испарительном увлажнении 3. При политропном режиме
25. Применение какого хладагента позволяет уменьшить габариты основных элементов холодильной машины?	1. Хладон-12 2. Хладон-22 3. Хладон-142 4. Марка хладагента не влияет на габариты аппаратов холодильной машины
26. При каких условиях возможно осушение воздуха водой?	1. Когда температура воздуха по мокрому термометру равна температуре воды 2. Когда температура воды ниже температуры точки росы 3. Когда температура воды ниже температуры воздуха по мокрому термометру 4. Осушение невозможно вообще
27. При какой скорости в приточных воздуховодах СКВ относят к высокоскоростным?	1. более 3 м/с 2. более 8 м/с 3. более 10 м/с
28. Что понимают под холодопроизводительностью холодильной машины?	1. Количество тепла, отнимаемое в конденсаторе 2. Количество тепла, отнимаемое в испарителе от охлаждаемой среды в течение 1 часа 3. Часовой расход хладагента через компрессор
29. Назначение сепаратора в оросительной камере.	1. Увеличить поверхность контакта воздуха с водой 2. Предотвратить унос капель жидкости воздухом 3. Произвести осушение воздуха
30. Для какой цели устанавливают ребра снаружи труб в поверхностных воздухонагревателях?	1. Для повышения механической прочности труб 2. Для увеличения скорости воздуха 3. Для увеличения поверхности 4. Для улучшения акустических показателей (уменьшения шума)
31. Что характеризует коэффициент обеспеченности?	1. Относительное число случаев отклонений параметра от заданных значений 2. Относительное число случаев отсутствия отклонения параметров от заданных значений 3. Отношение численного значения параметра по факту к его максимально возможному значению

32. Для каких целей при кондиционировании воздуха может применяться силикагель?	<ol style="list-style-type: none"> 1. Для обеспечения высокой степени очистки воды 2. Для очистки воздуха от пыли 3. Для осушения воздуха
33. Чем руководствуются, что при кондиционировании воздуха в холодный период с 1-й рециркуляцией смешение наружного и уходящего воздуха часто производят после I воздухонагревателя?	<ol style="list-style-type: none"> 1. Для снижения расхода тепла 2. Для предотвращения выделения влаги 3. Для уменьшения поверхности воздухонагревателя
34. Как осуществить изотермический процесс увлажнения воздуха?	<ol style="list-style-type: none"> 1. Путем подачи горячей воды в оросительную камеру 2. Путем подачи пара в воздух 3. Путем обработки воздуха расолом 4. Процесс практически неосуществим
35. Чем определяется степень нагрева воздуха в первом воздухонагревателе в холодный период года?	<ol style="list-style-type: none"> 1. Энтальпией воздуха, поступающего в оросительную камеру 2. Влагосодержанием воздуха, поступающего в оросительную камеру 3. Температурой мокрого термометра воздуха на входе в оросительную камеру 4. Начальными параметрами наружного воздуха
36. Что характеризует температура мокрого термометра?	<ol style="list-style-type: none"> 1. Это температура воздуха, при которой он становится насыщенным при постоянном влагосодержании 2. Это температура воздуха, при которой он становится насыщенным при сохранении его энтальпии 3. Это температура воздуха, при которой происходит его осушение
37. Какую СКВ относят к системе среднего давления?	<ol style="list-style-type: none"> 1. 1...3 атм 2. 1...3 КПа 3. 1...5 Па
38. При каком соотношении энтальпии наружного воздуха I_n и энтальпии внутреннего (уходящего) воздуха I_y в теплом периоде рециркуляция целесообразна?	<ol style="list-style-type: none"> 1. $I_y > I_n$ 2. $I_y < I_n$ 3. $I_y = I_n$ 4. При любых соотношениях I_y и I_n, если нет токсичных веществ в помещении
39. Для какого периода года характерен адиабатический режим работы оросительной камеры?	<ol style="list-style-type: none"> 1. Для летнего периода 2. Для переходного периода 3. Для холодного периода
40. Зависит ли расход тепла в ВН-I в схеме с I рециркуляцией от того, где происходит смешивание наружного и рециркуляционного воздуха в холодный период?	<ol style="list-style-type: none"> 1. Не зависит 2. Зависит, расход тепла меньше при смешивании наружного и рециркуляционного воздуха перед ВН-I 3. Зависит, расход тепла меньше при смешивании наружного и рециркуляционного воздуха после ВН-2
41. Какую СКВ относят к системе высокого давления?	<ol style="list-style-type: none"> 1. Свыше 3 ат 2. Свыше 3 кПа 3. Свыше 1000 Па
42. Как можно определить утечку хладона из холодильной машины?	<ol style="list-style-type: none"> 1. Утечку хладона определить невозможно. 2. По запаху 3. По изменению цвета пламени в галоидной лампе 4. По погасанию пламени в галоидной лампе

43. Возможна ли осушка и одновременный нагрев воздуха?	<ol style="list-style-type: none"> 1. Да, при использовании растворов солей 2. Да, путем контакта его с веществом, обладающим большой адсорбцией к воде 3. Да, при контакте его с водяным паром 4. Нет, процесс вообще невозможен
44. Каким достоинством обладает двухступенчатое испарительное охлаждение воздуха?	<ol style="list-style-type: none"> 1. Меньший расход охлаждающей воды 2. Возможность легкого регулирования параметров приточного воздуха 3. Возможность уменьшения требуемого воздухообмена
45. Для каких целей в системах кондиционирования воздуха применяется хлористый литий?	<ol style="list-style-type: none"> 1. Для уничтожения болезнетворных микроорганизмов, присутствующих в воздухе 2. Для ионизации воздуха 3. В качестве холодоносителя 4. Для регулирования водородного показателя жидкой среды (воды)
46. Принципиальное отличие кондиционирования воздуха от вентиляции воздуха.	<ol style="list-style-type: none"> 1. СКВ создает допустимые метеорологические условия 2. СКВ создает оптимальные метеорологические условия 3. СКВ отличается схемой воздухораспределения 4. СКВ работает круглогодично
47. Какую размерность имеет коэффициент эффективности форсуночной камеры?	<ol style="list-style-type: none"> 1. кДж/кг 2. Вт/м² 3. КДж/м³ 4. Безразмерная величина
48. При каком соотношении наружного воздуха G_n и приточного воздуха G_p возможна схема СКВ с рециркуляцией воздуха?	<ol style="list-style-type: none"> 1. При любом соотношении 2. Если $G_n \geq 0,1 G_p$ 3. Если $G_n < G_p$ 4. Если $G_n > G_p$
49. Допускается ли корректирование (уточнение) температуры внутреннего воздуха в помещении (по сравнению с величиной, указанной в СНиПе)?	<ol style="list-style-type: none"> 1. Это не допускается 2. Да, если температура внутреннего воздуха больше 30 °С 3. Да, если температура наружного воздуха больше 30 °С 4. Да, если подвижность внутреннего воздуха больше 0,5 м/с
50. В какой компоновочной схеме кондиционеров КТЦЗ применяют 4 марки кондиционеров?	<ol style="list-style-type: none"> 1. В первой схеме 2. Во второй схеме 3. В третьей схеме 4. В четвертой схеме 5. Нет таких компоновочных схем
51. Чему равна температура воды на входе в ОКФ при адиабатном увлажнении воздуха?	<ol style="list-style-type: none"> 1. Начальная температура воды может быть практически любой, она не лимитируется 2. Температура воды обычно ниже точки росы воздуха 3. Температура воды равна температуре воздуха по мокрому термометру 4. Температура воды равна температуре наружного воздуха
52. Приведите размерность относительной влажности воздуха.	<ol style="list-style-type: none"> 1. кг/м³ 2. % 3. г/кг 4. Па/Па
53. Для каких помещений применяют системы прецизионного кондиционирования воздуха?	<ol style="list-style-type: none"> 1. Для помещений с реанимационными отделениями 2. Для помещений с комфортными условиями 3. Для помещений с детьми 4. Для помещений точной доводки оптики, инструментов

54. Используются ли в центральных СКВ поверхностные воздухоохладители?	<ol style="list-style-type: none"> 1. Да, в блоках теплообмена 2. Да, в камерах типа ОКС 3. Да, если температура наружного воздуха $> 30\text{ }^{\circ}\text{C}$ 4. Нет, они вообще в СКВ не применяются
55. Адекватны (одинаковы) ли термины «хладагент» и «холодоноситель»?	<ol style="list-style-type: none"> 1. Да, эти термины одинаковые 2. Нет, они характеризуют разные жидкости 3. Термин «холодоноситель» вообще не применяется
56. Для каких целей в СКВ может применяться водный раствор CaCl_2 ?	<ol style="list-style-type: none"> 1. В качестве холодоносителя 2. В качестве хладагента 3. В качестве промежуточного теплоносителя 4. Для очистки труб от коррозии
57. В какой схеме холодообеспечения применяются водо-водяные теплообменники?	<ol style="list-style-type: none"> 1. В открытой схеме 2. В закрытой схеме 3. В четырехтрубной схеме снабжения горячей и холодной водой
58. В каких теплоутилизаторах поверхность теплообмена попеременно контактирует с охлаждаемой и нагреваемой средами?	<ol style="list-style-type: none"> 1. В регенеративных утилизаторах 2. В рекуперативных утилизаторах 3. В утилизаторах с промежуточным теплоносителем
59. Фильтр какой марки следует выбрать для центрального кондиционера, обслуживающего цех текстильного предприятия?	<ol style="list-style-type: none"> 1. Фильтр ФР1-3 2. Фильтр ФР2-3 3. Фильтр ФС-3
60. Ввиду какого недостатка выпуск фреонов планируется прекратить?	<ol style="list-style-type: none"> 1. Из-за высокой стоимости 2. Из-за необеспечения экологической безопасности 3. Из-за высокой коррозии оборудования 4. Ввиду низкого коэффициента теплоотдачи
61. Для каких целей в СКВ может применяться градирня?	<ol style="list-style-type: none"> 1. Для охлаждения воздуха перед подачей во вспомогательные помещения 2. Для охлаждения воды перед подачей в конденсатор 3. Для очистки воздуха от пыли
62. Чему равна максимальная производительность автономных кондиционеров, выпускаемых в настоящее время?	<ol style="list-style-type: none"> 1. до $630\text{ м}^3/\text{ч}$ 2. до $11\ 000\text{ м}^3/\text{ч}$ 3. до $20\ 000\text{ м}^3/\text{ч}$
63. Чем руководствуются при выборе $\Delta t_{\text{доп}} = (t_{\text{в}} - t_{\text{п}})$?	<ol style="list-style-type: none"> 1. Температурой внутреннего воздуха 2. Тепловой мощностью воздухонагревателя 3. Схемой воздухораспределения 4. СНиПом
64. Что означает термин «фанкойл»?	<ol style="list-style-type: none"> 1. Холодильная машина 2. Кондиционер-доводчик 3. Крышный кондиционер 4. Компрессор 5. Воздухораспределитель
65. Какой утилизатор называют энтальпийным?	<ol style="list-style-type: none"> 1. Нет таких теплоутилизаторов 2. Теплоутилизатор с гигроскопичной поверхностью 3. Теплоутилизатор с промежуточным теплоносителем

66. Что такое чиллер?	<ol style="list-style-type: none"> 1. Это испаритель холодильной машины 2. Это компрессор холодильной машины 3. Это конденсатор холодильной машины 4. Это холодильная машина
67. Какой тип теплоутилизаторов применим для любой системы СКВ, то есть является универсальным?	<ol style="list-style-type: none"> 1. Теплоутилизатор с промежуточным теплоносителем 2. Рекуперативный теплоутилизатор 3. Регенеративный теплоутилизатор 4. Вообще не известен
68. Какой запас поверхности теплопередачи допустим при проверочном расчете воздуха нагревателя?	<ol style="list-style-type: none"> 1. Запас поверхности не нормируется 2. Запас равен до 10 % 3. Запас равен до 15 %
69. Как определяется производительность СКВ для холодного периода года?	<ol style="list-style-type: none"> 1. Принимается по теплomu периоду года 2. Путем расчета с учетом параметров холодного периода 3. В холодный период СКВ не работает, поэтому расчет не производят
70. Можно ли получить воздух требуемых параметров в одноступенчатом аппарате?	<ol style="list-style-type: none"> 1. Нет 2. Возможно, применяя растворы солей 3. Да, применяя полную рециркуляцию воздуха
71. Для чего служит терморегулирующий вентиль?	<ol style="list-style-type: none"> 1. Для регулирования расхода теплоносителя на подающей магистрали 2. Для регулирования температуры воды в градирне 3. Для создания гидравлического сопротивления в контуре хладагента холодильной машины 4. Для обеспечения постоянной температуры кипения хладагента
72. В каких случаях в качестве промежуточного теплоносителя в теплоутилизаторах применяют воду?	<ol style="list-style-type: none"> 1. Воду вообще не применяют 2. При температуре теплоносителя выше 4 °С 3. При температуре теплоносителя выше 7 °С 4. При температуре теплоносителя выше 100 °С
73. Для чего применяют обратное водоснабжение в СКВ?	<ol style="list-style-type: none"> 1. Для снижения водопотребления конденсатором холодильной машины 2. Для снижения водопотребления испарителем холодильной машины 3. Для снижения водопотребления форсуночной камерой
74. Основное конструктивное отличие сплит-систем от других кондиционеров?	<ol style="list-style-type: none"> 1. Конструкция монтируется за фальшпотолком 2. Наличие наружного и внутреннего блока 3. Наличие двух компрессоров 4. Отсутствие вентилятора
75. Что понимают под вредностями в СКВ?	<ol style="list-style-type: none"> 1. Содержание в воздухе аэрозолей 2. Данный термин не применяется 3. Содержание в воздухе газов, избыточной теплоты, водяных паров 4. Радиоактивное излучение
76. Каким показателем оценивают энергетическую эффективность холодильной установки?	<ol style="list-style-type: none"> 1. Коэффициентом полезного действия 2. Коэффициентом использования энергии 3. Холодопроизводительностью 4. Теплопроизводительностью
77. Какая система тепло-холодоснабжения кондиционеров доводчиков обеспечивает надежное поддержание требуемых параметров воздуха?	<ol style="list-style-type: none"> 1. Однотрубная 2. Двухтрубная 3. Трехтрубная 4. Четырехтрубная
78. Что означает термин «косвенное» охлаждение воздуха?	<ol style="list-style-type: none"> 1. Охлаждение воздуха в контактном аппарате 2. Охлаждение воздуха в воздуховодах 3. Охлаждение воздуха в поверхностном теплообменнике 4. Охлаждение воздуха в градирне

79. Чему равна максимальная температура конденсации паров фреона в конденсаторе?	<ol style="list-style-type: none"> 1. Не выше 36 °С 2. Не выше 22 °С 3. Не нормируется
80. Что означает термин «рядность» теплообменника?	<ol style="list-style-type: none"> 1. Номер теплообменника по ходу движения воздуха 2. Количество труб по толщине теплообменника 3. Количество оребренной поверхности 4. Термин не применяется
81. Какой теплообменник холодильной машины может иметь внутреннее оребрение труб?	<ol style="list-style-type: none"> 1. Испаритель 2. Конденсатор 3. Нет такого теплообменника
82. Для чего применяется рециркуляция воздуха в СКВ?	<ol style="list-style-type: none"> 1. С целью увеличения кратности 2. С целью экономии расхода воды 3. С целью экономии расхода теплоты и холода
83. Чему равна скорость горячей воды в трубках воздухонагревателей?	<ol style="list-style-type: none"> 1. $g = 1,5 \dots 2$ м/с 2. $g = 1,0 \dots 1,5$ м/с 3. $g = 0,4 \dots 1,0$ м/с 4. $g = 0,15 \dots 0,35$ м/с
84. Как осуществляется регулирование температуры внутреннего воздуха в СКВ?	<ol style="list-style-type: none"> 1. Изменением тепловой мощности воздухонагревателя второй ступени 2. Изменением тепловой мощности воздухонагревателя первой и второй ступени 3. Изменением расхода приточного воздуха
85. Какие характеристики СКВ из приведенных ниже являются безразмерными величинами: – коэффициент орошения; – коэффициент эффективности; – угловой коэффициент луча процесса	<ol style="list-style-type: none"> 1. Коэффициент эффективности 2. Коэффициент орошения и коэффициент эффективности 3. Коэффициент эффективности и угловой коэффициент луча процесса 4. Все приведенные коэффициенты
86. Какой теплоутилизатор (относят) называют рекуперативным?	<ol style="list-style-type: none"> 1. Теплообменник, в котором теплообмен между потоками происходит через стенки 2. Теплообменник, в котором поверхность теплообмена попеременно контактирует с охлаждаемой и нагреваемой средами 3. Теплоутилизатор с наружным оребрением
87. Для какой цели применяют бромистый литий в СКВ?	<ol style="list-style-type: none"> 1. В качестве компонента рабочей среды в абсорбционной холодильной машине 2. В качестве промежуточного теплоносителя при утилизации теплоты 3. Вообще не применяют
88. Что характеризует коэффициент орошения?	<ol style="list-style-type: none"> 1. Массу жидкости, приходящейся на единицу поперечного сечения ОКФ 2. Массу жидкости, приходящейся на один килограмм воздуха 3. Массу жидкости, приходящейся на одну форсунку 4. Массу жидкости, распыляемой в единицу времени
89. Какой величины может достигать максимальное рабочее давление воды перед форсунками?	<ol style="list-style-type: none"> 1. $P = 1000$ кПа 2. $P = 500$ кПа 3. $P = 250$ кПа 4. $P = 100$ кПа

90. Учитывают ли нагрев приточного воздуха в воздуховодах при построении процессов СКВ на <i>I-d</i> -диаграмме?	<ol style="list-style-type: none"> 1. Учитывают только для переходного периода года 2. Учитывают только для теплого периода года 3. Учитывают только для холодного периода года 4. Учитывают для всех периодов года
91. Чем опасно соприкосновение хладонов (фреонов) с открытым огнем?	<ol style="list-style-type: none"> 1. Взрывом 2. Образованием ядовитых газов 3. Пожаром 4. Никакой опасности нет
92. Для чего определяют энтальпийный показатель при расчете форсуночной камеры?	<ol style="list-style-type: none"> 1. Для определения расхода воды 2. Для определения давления воды перед форсунками 3. Для определения температуры воды на входе в камеру 4. Для определения влажности воздуха на выходе из камеры
93. В каких пределах может изменяться численное значение углового коэффициента луча процесса в помещении?	<ol style="list-style-type: none"> 1. от 0 до $+\infty$ 2. от $-\infty$ до $+\infty$ 3. от $-\infty$ до 0
94. При наличии наружного и внутреннего блоков кондиционера, где располагается конденсатор?	<ol style="list-style-type: none"> 1. Во внутреннем блоке 2. В наружном блоке 3. Конденсатор не нужен
95. Для каких целей в СКВ может применяться брызгальный бассейн?	<ol style="list-style-type: none"> 1. Для оборотного водоснабжения 2. Как замена холодильной машины 3. Для снижения расхода холода в СКВ 4. Для улучшения архитектурно-планировочного решения СКВ
96. Что называют тепловым насосом?	<ol style="list-style-type: none"> 1. Насос для подачи теплоносителя 2. Холодильная машина, в которой теплота охлаждения конденсатора используется для теплоснабжения 3. Компрессор холодильной машины
97. Какой период года называют переходным?	<ol style="list-style-type: none"> 1. Период, когда среднесуточная температура наружного воздуха равна $8\text{ }^{\circ}\text{C}$ 2. Период, когда среднесуточная температура наружного воздуха равна $10\text{ }^{\circ}\text{C}$ 3. Период, когда среднесуточная температура наружного воздуха равна $12\text{ }^{\circ}\text{C}$
98. Место установки датчика при регулировании относительной влажности внутреннего воздуха по методу «точки росы»?	<ol style="list-style-type: none"> 1. Датчик температуры, установленный в поддоне форсуночной камеры 2. Датчик температуры, установленный на выходе форсуночной камеры 3. Датчик влажности, установленный в помещении
99. Что является целью расчета оросительной камеры?	<ol style="list-style-type: none"> 1. Определение линейных (габаритных) размеров камеры 2. Определение марки (типа) камеры, расхода и давления воды, ее начальной и конечной температуры 3. Определение энтальпийного показателя и коэффициента эффективности 4. Определение типа камеры и числа форсунок
100. Чем определяется температурный режим испарителя?	<ol style="list-style-type: none"> 1. Температурой воды на входе, выходе из форсуночной камеры 2. Температурой воздуха на входе, выходе из форсуночной камеры 3. Холодопроизводительностью установки 4. Типом хладагента

101. Можно ли охладить воду воздухом до температуры ниже, чем его начальная температура?	<ol style="list-style-type: none"> 1. Процесс не возможен 2. Процесс возможен в контактном аппарате 3. Процесс возможен в поверхностном теплообменнике
102. Для каких целей в СКВ применяют этиленгликоль?	<ol style="list-style-type: none"> 1. В качестве хладагента 2. В качестве антикоррозийной добавки к холодоносителю 3. В качестве добавки, понижающей температуру замерзания холодоносителя 4. В качестве промежуточного теплоносителя
103. Что означают цифры в маркировке ЭШФ7/9?	<ol style="list-style-type: none"> 1. Диаметр входного и выходного отверстий, мм 2. Минимальную и максимальную производительность по воде, тыс. м³/ч 3. Допустимое рабочее давление воды, ат
104. Ограничено ли применение аммиака в качестве хладагента?	<ol style="list-style-type: none"> 1. Ограничений нет 2. Применяют крайне редко и только в промышленных системах холодоснабжения 3. Применяют при работе с поршневым компрессором
105. Укажите на основной недостаток сплит-систем.	<ol style="list-style-type: none"> 1. Невозможность подачи в помещение требуемого количества свежего воздуха 2. Невозможность нагрева внутреннего воздуха 3. Небольшая производительность 4. Ухудшают архитектуру здания

2.2.2. Типовые контрольные задания форм текущего контроля:

1. Воздух имеет параметры $t_c = 18 \text{ }^\circ\text{C}$, $\varphi = 40\%$. Определить температуру "точки росы" и температуру мокрого термометра.
2. В результате замеров, произведенных с помощью психрометра, получены следующие значения температур: $t_c = 22 \text{ }^\circ\text{C}$, $t_i = 18 \text{ }^\circ\text{C}$. Определить остальные параметры воздуха (φ , I , d , t_p , P_n).
3. Воздух внутри помещения имеет $t_c = 25 \text{ }^\circ\text{C}$, $t_\delta = 10 \text{ }^\circ\text{C}$. Определить остальные параметры влажного воздуха (φ , I , d , t_m , P_n).
4. Два килограмма воздуха ($\varphi = 50\%$, $t = 20 \text{ }^\circ\text{C}$) смешивается с восьмью килограммами воздуха ($t = 0 \text{ }^\circ\text{C}$, $d = 1 \text{ г/кг}$). Определить параметры смешанного воздуха t_{ci} и φ_{cm} .
5. Воздух с параметрами $t_{c_1} = 10 \text{ }^\circ\text{C}$, $I_1 = 15 \text{ кДж/кг}$ смешивается с воздухом, имеющим параметры $t_{c_2} = 18 \text{ }^\circ\text{C}$, $\varphi_2 = 90\%$. Определить параметры смеси, если воздуха в точке 2 в два раза больше, чем в точке 1.
6. При каком режиме работы оросительной камеры температура воздуха по мокрому термометру на входе и выходе из камеры одинакова?
7. Воздух на входе в ОКФЗ имеет $t = 25 \text{ }^\circ\text{C}$, $\varphi = 60\%$; на выходе из ОКФЗ температура воздуха равна $10 \text{ }^\circ\text{C}$. Определить расход холода, если количество воздуха равно 40000 кг/ч .
8. Определите параметры воздуха на выходе из оросительной камеры, если она работает в режиме адиабатического охлаждения, а параметры воздуха на входе: $t_p = 4 \text{ }^\circ\text{C}$, $t_c = 22 \text{ }^\circ\text{C}$.
9. Воздух характеризуется следующими параметрами $t_c = 24 \text{ }^\circ\text{C}$, $\varphi = 60\%$. Возможна ли его осушка в ОКФЗ, если температура воды $16 \text{ }^\circ\text{C}$?
10. Воздух имеет параметры $t_c = 20 \text{ }^\circ\text{C}$, $\varphi = 60\%$. С помощью какого процесса можно перевести его в состояние, при котором $t_c = t_m = 20 \text{ }^\circ\text{C}$?

- 11.** Воздух имеет параметры $t_c = 20 \text{ }^\circ\text{C}$, $t_m = 10,5 \text{ }^\circ\text{C}$. Как перевести этот воздух в состояние с параметрами $t_c = 2 \text{ }^\circ\text{C}$, $\varphi = 90\%$? Ответ сопроводите построением на $I-d$ -диаграмме влажного воздуха.
- 12.** Приточный воздух при $t_n = -11 \text{ }^\circ\text{C}$ и $I_n = -9,22 \text{ кДж/кг}$ при $P_\delta = 760 \text{ мм рт. ст.}$ требуется подать в помещение при $t_n = 19 \text{ }^\circ\text{C}$ и относительной влажностью $\varphi = 50\%$. С помощью каких способов его тепловлажностной обработки можно получить заданные параметры, как изобразятся процессы обработки на $I-d$ -диаграмме?
- 13.** Какими способами можно охладить и осушить 10000 кг/ч приточного воздуха при $t_n = 22 \text{ }^\circ\text{C}$ и $\varphi = 50\%$, $P_\delta = 760 \text{ мм рт. ст.}$ до температуры $t_\delta = 10 \text{ }^\circ\text{C}$? Одинакова ли будет относительная

влажность в конечном состоянии при том или ином способе обработки воздуха?

14. Воздух с параметрами $t_1 = 18\text{ °C}$ и $I_1 = 22\text{ кДж/кг}$ нужно перевести в состояние $t_2 = 10\text{ °C}$ и $d_2 = 4,7\text{ г/кг}$ сух. возд. Укажите необходимое оборудование и технологические параметры для реализации данного процесса.

15. Определить расход приточного воздуха в теплый период года для зала заседаний на 800 мест ($50 \times 24 \times 6\text{ м}$), если наружный воздух имеет температуру 30 °C , энтальпию – $32,5\text{ кДж/кг}$. Теплопоступления от солнечной радиации принять равным 2 кВт . Рассмотреть целесообразность применения схемы с байпасированием воздуха.

16. Для условий примера 15 определить параметры приточного воздуха, если в схеме СКВ используется двухступенчатое испарительное охлаждение воздуха. Привести сравнительную оценку по производительности СКВ для рассматриваемых способов обработки воздуха.

17. Известно, что в СКВ с одной рециркуляцией в холодный период применяют два варианта нагрева воздуха на первой ступени воздухонагревателей:

1 вариант – предварительно нагревается наружный воздух в воздухонагревателе и затем смешивается с частью удаляемого воздуха,

2 вариант – смешение наружного и рециркуляционного воздуха осуществляют до воздухонагревателя 1-й ступени с последующим нагревом всей смеси.

Докажите, что расход теплоты в обоих вариантах одинаковый (различный)?

3. Методические материалы, определяющие процедуры оценивания

Процедура проведения промежуточной аттестации и текущего контроля успеваемости регламентируется локальным нормативным актом, определяющим порядок осуществления текущего контроля успеваемости и промежуточной аттестации обучающихся.

3.1. Процедура оценивания при проведении промежуточной аттестации обучающихся по дисциплине в форме экзамена

Промежуточная аттестация по дисциплине в форме экзамена проводится в 6 семестре. Для оценивания знаний и навыков используются критерии и шкала, указанные п.1.2.

Ниже приведены правила оценивания формирования компетенций по показателю оценивания «Знания».

Критерий оценивания	Уровень освоения и оценка			
	«2» (неудовлетв.)	«3» (удовлетвор.)	«4» (хорошо)	«5» (отлично)
Знает выбор нормативно-технических документов, регламентирующих технические (технологические) решения в системах кондиционирования воздуха	Уровень знаний ниже минимальных требований. Имеют место грубые ошибки	Минимально допустимый уровень знаний. Имеет место несколько негрубых ошибок	Уровень знаний в объеме, соответствующем программе подготовки. Имеет место несколько незначительных ошибок	Уровень знаний в объеме, соответствующем программе подготовки

Знает оценку соответствия технических (технологических) решений систем центрального кондиционирования воздуха требованиям нормативно-технических документов	Уровень знаний ниже минимальных требований. Имеют место грубые ошибки	Минимально допустимый уровень знаний. Имеет место несколько негрубых ошибок	Уровень знаний в объеме, соответствующем программе подготовки. Имеет место несколько незначительных ошибок	Уровень знаний в объеме, соответствующем программе подготовки
Знает Выбор исходных данных для проектирования системы теплоснабжения центральных систем кондиционирования воздуха	Уровень знаний ниже минимальных требований. Имеют место грубые ошибки	Минимально допустимый уровень знаний. Имеет место несколько негрубых ошибок	Уровень знаний в объеме, соответствующем программе подготовки. Имеет место несколько незначительных ошибок	Уровень знаний в объеме, соответствующем программе подготовки
Знает выбор нормативно-технических документов и нормативно-методических документов, определяющих требования для проектирования центральных систем кондиционирования воздуха	Уровень знаний ниже минимальных требований. Имеют место грубые ошибки	Минимально допустимый уровень знаний. Имеет место несколько негрубых ошибок	Уровень знаний в объеме, соответствующем программе подготовки. Имеет место несколько незначительных ошибок	Уровень знаний в объеме, соответствующем программе подготовки
Знает выбор аналогов и типовых технических (технологических) решений отдельных элементов и узлов системы кондиционирования воздуха и их адаптация в соответствии с техническим заданием	Уровень знаний ниже минимальных требований. Имеют место грубые ошибки	Минимально допустимый уровень знаний. Имеет место несколько негрубых ошибок	Уровень знаний в объеме, соответствующем программе подготовки. Имеет место несколько незначительных ошибок	Уровень знаний в объеме, соответствующем программе подготовки
Знает выбор компоновочного решения центральных систем кондиционирования воздуха	Уровень знаний ниже минимальных требований. Имеют место грубые ошибки	Минимально допустимый уровень знаний. Имеет место несколько негрубых ошибок	Уровень знаний в объеме, соответствующем программе подготовки. Имеет место несколько незначительных ошибок	Уровень знаний в объеме, соответствующем программе подготовки
Знает выбор оборудования и арматуры для центральных систем кондиционирования воздуха	Уровень знаний ниже минимальных требований. Имеют место грубые ошибки	Минимально допустимый уровень знаний. Имеет место несколько негрубых ошибок	Уровень знаний в объеме, соответствующем программе подготовки. Имеет место несколько незначительных ошибок	Уровень знаний в объеме, соответствующем программе подготовки

Знает выбор варианта теплоснабжения системы кондиционирования воздуха на основе сравнения типовых решений отдельных элементов и узлов	Уровень знаний ниже минимальных требований. Имеют место грубые ошибки	Минимально допустимый уровень знаний. Имеет место несколько негрубых ошибок	Уровень знаний в объеме, соответствующем программе подготовки. Имеет место несколько существенных ошибок	Уровень знаний в объеме, соответствующем программе подготовки
Знает расчет аэродинамических параметров системы вентиляции воздуха	Уровень знаний ниже минимальных требований. Имеют место грубые ошибки	Минимально допустимый уровень знаний. Имеет место несколько негрубых ошибок	Уровень знаний в объеме, соответствующем программе подготовки. Имеет место несколько существенных ошибок	Уровень знаний в объеме, соответствующем программе подготовки
Знает подготовку текстовой части проектной документации системы кондиционирования воздуха	Уровень знаний ниже минимальных требований. Имеют место грубые ошибки	Минимально допустимый уровень знаний. Имеет место несколько негрубых ошибок	Уровень знаний в объеме, соответствующем программе подготовки. Имеет место несколько существенных ошибок	Уровень знаний в объеме, соответствующем программе подготовки
Знает представление, защиту и обоснование результатов проектных решений системы кондиционирования воздуха	Уровень знаний ниже минимальных требований. Имеют место грубые ошибки	Минимально допустимый уровень знаний. Имеет место несколько негрубых ошибок	Уровень знаний в объеме, соответствующем программе подготовки. Имеет место несколько существенных ошибок	Уровень знаний в объеме, соответствующем программе подготовки
Знает выбор нормативно-технических документов, регламентирующих санитарную, пожарную и экологическую безопасность функционирования системы кондиционирования воздуха	Уровень знаний ниже минимальных требований. Имеют место грубые ошибки	Минимально допустимый уровень знаний. Имеет место несколько негрубых ошибок	Уровень знаний в объеме, соответствующем программе подготовки. Имеет место несколько существенных ошибок	Уровень знаний в объеме, соответствующем программе подготовки
Знает оценку соответствия системы кондиционирования воздуха требованиям санитарной, пожарной и экологической безопасности	Уровень знаний ниже минимальных требований. Имеют место грубые ошибки	Минимально допустимый уровень знаний. Имеет место несколько негрубых ошибок	Уровень знаний в объеме, соответствующем программе подготовки. Имеет место несколько существенных ошибок	Уровень знаний в объеме, соответствующем программе подготовки
Знает инструментальный контроль температурных и гидравлических режимов работы системы кондиционирования воздуха	Уровень знаний ниже минимальных требований. Имеют место грубые ошибки	Минимально допустимый уровень знаний. Имеет место несколько негрубых ошибок	Уровень знаний в объеме, соответствующем программе подготовки. Имеет место несколько существенных ошибок	Уровень знаний в объеме, соответствующем программе подготовки

Ниже приведены правила оценивания формирования компетенций по показателю оцени-

вания «Навыки начального уровня».

Критерий оценивания	Уровень освоения и оценка			
	«2» (неудовлетв.)	«3» (удовлетвор.)	«4» (хорошо)	«5» (отлично)
Имеет навыки (начального уровня) выбора нормативно-технических документов, регламентирующих технические (технологические) решения в системах кондиционирования воздуха (СКВ)	Не продемонстрированы навыки начального уровня при решении стандартных задач. Имеют место грубые ошибки	Продемонстрированы навыки начального уровня при решении стандартных задач. Выполнены все задания, но не в полном объеме или с негрубыми ошибками	Продемонстрированы навыки начального уровня при решении стандартных задач. Выполнены все задания, в полном объеме с некоторыми недочетами	Продемонстрированы навыки начального уровня при решении стандартных задач. Выполнены все задания, в полном объеме с без недочетов
Имеет навыки (начального уровня) выбора оценки соответствия технических (технологических) решений систем кондиционирования воздуха требованиям нормативно-технических документов	Не продемонстрированы навыки начального уровня при решении стандартных задач. Имеют место грубые ошибки	Продемонстрированы навыки начального уровня при решении стандартных задач. Выполнены все задания, но не в полном объеме или с негрубыми ошибками	Продемонстрированы навыки начального уровня при решении стандартных задач. Выполнены все задания, в полном объеме с некоторыми недочетами	Продемонстрированы навыки начального уровня при решении стандартных задач. Выполнены все задания, в полном объеме с без недочетов
Имеет навыки (начального уровня) выбора исходных данных для проектирования системы теплоснабжения центральных систем кондиционирования воздуха	Не продемонстрированы навыки начального уровня при решении стандартных задач. Имеют место грубые ошибки	Продемонстрированы навыки начального уровня при решении стандартных задач. Выполнены все задания, но не в полном объеме или с негрубыми ошибками	Продемонстрированы навыки начального уровня при решении стандартных задач. Выполнены все задания, в полном объеме с некоторыми недочетами	Продемонстрированы навыки начального уровня при решении стандартных задач. Выполнены все задания, в полном объеме с без недочетов
Имеет навыки (начального уровня) выбора нормативно-технических документов и нормативно-методических документов, определяющих требования для проектирования центральных СКВ	Не продемонстрированы навыки начального уровня при решении стандартных задач. Имеют место грубые ошибки	Продемонстрированы навыки начального уровня при решении стандартных задач. Выполнены все задания, но не в полном объеме или с негрубыми ошибками	Продемонстрированы навыки начального уровня при решении стандартных задач. Выполнены все задания, в полном объеме с некоторыми недочетами	Продемонстрированы навыки начального уровня при решении стандартных задач. Выполнены все задания, в полном объеме с без недочетов

<p>Имеет навыки (начального уровня) выбора аналогов и типовых технических (технологических) решений отдельных элементов и узлов системы кондиционирования воздуха и их адаптация в соответствии с техническим заданием</p>	<p>Не продемонстрированы навыки начального уровня при решении стандартных задач. Имеют место грубые ошибки</p>	<p>Продемонстрированы навыки начального уровня при решении стандартных задач. Выполнены все задания, но не в полном объеме или с негрубыми ошибками</p>	<p>Продемонстрированы навыки начального уровня при решении стандартных задач. Выполнены все задания, в полном объеме с некоторыми недочетами</p>	<p>Продемонстрированы навыки начального уровня при решении стандартных задач. Выполнены все задания, в полном объеме с без недочетов</p>
<p>Имеет навыки (начального уровня) выбора компоновочного решения центральных систем кондиционирования воздуха</p>	<p>Не продемонстрированы навыки начального уровня при решении стандартных задач. Имеют место грубые ошибки</p>	<p>Продемонстрированы навыки начального уровня при решении стандартных задач. Выполнены все задания, но не в полном объеме или с негрубыми ошибками</p>	<p>Продемонстрированы навыки начального уровня при решении стандартных задач. Выполнены все задания, в полном объеме с некоторыми недочетами</p>	<p>Продемонстрированы навыки начального уровня при решении стандартных задач. Выполнены все задания, в полном объеме с без недочетов</p>
<p>Имеет навыки (начального уровня) выбора оборудования и арматуры для центральных систем кондиционирования воздуха (воздушных клапанов, воздушных фильтров, воздухонагревателей (охлаждаителей), контактных аппаратов, вентилаторов)</p>	<p>Не продемонстрированы навыки начального уровня при решении стандартных задач. Имеют место грубые ошибки</p>	<p>Продемонстрированы навыки начального уровня при решении стандартных задач. Выполнены все задания, но не в полном объеме или с негрубыми ошибками</p>	<p>Продемонстрированы навыки начального уровня при решении стандартных задач. Выполнены все задания, в полном объеме с некоторыми недочетами</p>	<p>Продемонстрированы навыки начального уровня при решении стандартных задач. Выполнены все задания, в полном объеме с без недочетов</p>
<p>Имеет навыки (начального уровня) выбор варианта теплоснабжения системы кондиционирования воздуха на основе сравнения типовых решений отдельных элементов и узлов</p>	<p>Не продемонстрированы навыки начального уровня при решении стандартных задач. Имеют место грубые ошибки</p>	<p>Продемонстрированы навыки начального уровня при решении стандартных задач. Выполнены все задания, но не в полном объеме или с негрубыми ошибками</p>	<p>Продемонстрированы навыки начального уровня при решении стандартных задач. Выполнены все задания, в полном объеме с некоторыми недочетами</p>	<p>Продемонстрированы навыки начального уровня при решении стандартных задач. Выполнены все задания, в полном объеме с без недочетов</p>

<p>Имеет навыки (начального уровня) расчета аэродинамических параметров системы кондиционирования воздуха</p>	<p>Не продемонстрированы навыки начального уровня при решении стандартных задач. Имеют место грубые ошибки</p>	<p>Продемонстрированы навыки начального уровня при решении стандартных задач. Выполнены все задания, но не в полном объеме или с негрубыми ошибками</p>	<p>Продемонстрированы навыки начального уровня при решении стандартных задач. Выполнены все задания, в полном объеме с некоторыми недочетами</p>	<p>Продемонстрированы навыки начального уровня при решении стандартных задач. Выполнены все задания, в полном объеме с без недочетов</p>
<p>Имеет навыки (начального уровня) подготовки текстовой части проектной документации системы кондиционирования воздуха</p>	<p>Не продемонстрированы навыки начального уровня при решении стандартных задач. Имеют место грубые ошибки</p>	<p>Продемонстрированы навыки начального уровня при решении стандартных задач. Выполнены все задания, но не в полном объеме или с негрубыми ошибками</p>	<p>Продемонстрированы навыки начального уровня при решении стандартных задач. Выполнены все задания, в полном объеме с некоторыми недочетами</p>	<p>Продемонстрированы навыки начального уровня при решении стандартных задач. Выполнены все задания, в полном объеме с без недочетов</p>
<p>Имеет навыки (начального уровня) представления, защиты и обоснование результатов проектных решений системы кондиционирования воздуха</p>	<p>Не продемонстрированы навыки начального уровня при решении стандартных задач. Имеют место грубые ошибки</p>	<p>Продемонстрированы навыки начального уровня при решении стандартных задач. Выполнены все задания, но не в полном объеме или с негрубыми ошибками</p>	<p>Продемонстрированы навыки начального уровня при решении стандартных задач. Выполнены все задания, в полном объеме с некоторыми недочетами</p>	<p>Продемонстрированы навыки начального уровня при решении стандартных задач. Выполнены все задания, в полном объеме с без недочетов</p>
<p>Имеет навыки (начального уровня) выбора нормативно-технических документов, регламентирующих санитарную, пожарную и экологическую безопасность функционирования системы кондиционирования воздуха</p>	<p>Не продемонстрированы навыки начального уровня при решении стандартных задач. Имеют место грубые ошибки</p>	<p>Продемонстрированы навыки начального уровня при решении стандартных задач. Выполнены все задания, но не в полном объеме или с негрубыми ошибками</p>	<p>Продемонстрированы навыки начального уровня при решении стандартных задач. Выполнены все задания, в полном объеме с некоторыми недочетами</p>	<p>Продемонстрированы навыки начального уровня при решении стандартных задач. Выполнены все задания, в полном объеме с без недочетов</p>

Имеет навыки (начального уровня) оценки соответствия системы кондиционирования воздуха требованиям санитарной, пожарной и экологической безопасности	Не продемонстрированы навыки начального уровня при решении стандартных задач. Имеют место грубые ошибки	Продemonстрированы навыки начального уровня при решении стандартных задач. Выполнены все задания, но не в полном объеме или с негрубыми ошибками	Продemonстрированы навыки начального уровня при решении стандартных задач. Выполнены все задания, в полном объеме с некоторыми недочетами	Продemonстрированы навыки начального уровня при решении стандартных задач. Выполнены все задания, в полном объеме с без недочетов
Имеет навыки (начального уровня) инструментального контроля температурных и гидравлических режимов работы системы кондиционирования воздуха	Не продемонстрированы навыки начального уровня при решении стандартных задач. Имеют место грубые ошибки	Продemonстрированы навыки начального уровня при решении стандартных задач. Выполнены все задания, но не в полном объеме или с негрубыми ошибками	Продemonстрированы навыки начального уровня при решении стандартных задач. Выполнены все задания, в полном объеме с некоторыми недочетами	Продemonстрированы навыки начального уровня при решении стандартных задач. Выполнены все задания, в полном объеме с без недочетов

Ниже приведены правила оценивания формирования компетенций по показателю оценивания «Навыки основного уровня».

Критерий оценивания	Уровень освоения и оценка			
	«2» (неудовлетв.)	«3» (удовлетвор.)	«4» (хорошо)	«5» (отлично)
Имеет навыки (основного уровня) обоснованного выбора нормативно-технических документов, регламентирующих технические (технологические) решения в СКВ	Не продемонстрированы навыки основного уровня при решении типовых задач. Имеют место грубые ошибки	Продemonстрированы навыки основного уровня при решении задач. Выполнены все задания, но не в полном объеме или с негрубыми ошибками	Продemonстрированы навыки основного уровня при решении задач. Выполнены все задания, в полном объеме с некоторыми недочетами	Продemonстрированы навыки основного уровня при решении задач. Выполнены все задания, в полном объеме с без недочетов
Имеет навыки (основного уровня) обоснованного выбора оценки соответствия технических (технологических) решений СКВ требованиям нормативно-технических документов	Не продемонстрированы навыки основного уровня при решении типовых задач. Имеют место грубые ошибки	Продemonстрированы навыки основного уровня при решении задач. Выполнены все задания, но не в полном объеме или с негрубыми ошибками	Продemonстрированы навыки основного уровня при решении задач. Выполнены все задания, в полном объеме с некоторыми недочетами	Продemonстрированы навыки основного уровня при решении задач. Выполнены все задания, в полном объеме с без недочетов

<p>Имеет навыки (основного уровня) обоснованного выбора исходных данных проектирования системы теплоснабжения центральных систем кондиционирования воздуха</p>	<p>Не продемонстрированы навыки основного уровня при решении типовых задач. Имеют место грубые ошибки</p>	<p>Продемонстрированы навыки основного уровня при решении задач. Выполнены все задания, но не в полном объеме или с негрубыми ошибками</p>	<p>Продемонстрированы навыки основного уровня при решении задач. Выполнены все задания, в полном объеме с некоторыми недочетами</p>	<p>Продемонстрированы навыки основного уровня при решении задач. Выполнены все задания, в полном объеме с без недочетов</p>
<p>Имеет навыки (основного уровня) обоснованного выбора нормативно-технических документов и нормативно-методических документов, определяющих требования для проектирования центральных СКВ</p>	<p>Не продемонстрированы навыки основного уровня при решении типовых задач. Имеют место грубые ошибки</p>	<p>Продемонстрированы навыки основного уровня при решении задач. Выполнены все задания, но не в полном объеме или с негрубыми ошибками</p>	<p>Продемонстрированы навыки основного уровня при решении задач. Выполнены все задания, в полном объеме с некоторыми недочетами</p>	<p>Продемонстрированы навыки основного уровня при решении задач. Выполнены все задания, в полном объеме с без недочетов</p>
<p>Имеет навыки (основного уровня) обоснованного выбора аналогов и типовых технических (технологических) решений отдельных элементов и узлов системы кондиционирования воздуха и их адаптация в соответствии с техническим заданием</p>	<p>Не продемонстрированы навыки основного уровня при решении типовых задач. Имеют место грубые ошибки</p>	<p>Продемонстрированы навыки основного уровня при решении задач. Выполнены все задания, но не в полном объеме или с негрубыми ошибками</p>	<p>Продемонстрированы навыки основного уровня при решении задач. Выполнены все задания, в полном объеме с некоторыми недочетами</p>	<p>Продемонстрированы навыки основного уровня при решении задач. Выполнены все задания, в полном объеме с без недочетов</p>
<p>Имеет навыки (основного уровня) обоснованного выбора компоновочного решения центральных систем кондиционирования воздуха</p>	<p>Не продемонстрированы навыки основного уровня при решении типовых задач. Имеют место грубые ошибки</p>	<p>Продемонстрированы навыки основного уровня при решении задач. Выполнены все задания, но не в полном объеме или с негрубыми ошибками</p>	<p>Продемонстрированы навыки основного уровня при решении задач. Выполнены все задания, в полном объеме с некоторыми недочетами</p>	<p>Продемонстрированы навыки основного уровня при решении задач. Выполнены все задания, в полном объеме с без недочетов</p>

<p>Имеет навыки (основного уровня) обоснованного выбора оборудования и арматуры для центральных систем кондиционирования воздуха (воздушных клапанов, воздушных фильтров, воздухонагревателей (охладителей), контактных аппаратов. вентагрегатов)</p>	<p>Не продемонстрированы навыки основного уровня при решении типовых задач. Имеют место грубые ошибки</p>	<p>Продемонстрированы навыки основного уровня при решении задач. Выполнены все задания, но не в полном объеме или с негрубыми ошибками</p>	<p>Продемонстрированы навыки основного уровня при решении задач. Выполнены все задания, в полном объеме с некоторыми недочетами</p>	<p>Продемонстрированы навыки основного уровня при решении задач. Выполнены все задания, в полном объеме с без недочетов</p>
<p>Имеет навыки (основного уровня) обоснованного выбора варианта теплоснабжения системы кондиционирования воздуха на основе сравнения типовых решений отдельных элементов и узлов</p>	<p>Не продемонстрированы навыки основного уровня при решении типовых задач. Имеют место грубые ошибки</p>	<p>Продемонстрированы навыки основного уровня при решении задач. Выполнены все задания, но не в полном объеме или с негрубыми ошибками</p>	<p>Продемонстрированы навыки основного уровня при решении задач. Выполнены все задания, в полном объеме с некоторыми недочетами</p>	<p>Продемонстрированы навыки основного уровня при решении задач. Выполнены все задания, в полном объеме с без недочетов</p>
<p>Имеет навыки (основного уровня) обоснованного расчета аэродинамических параметров системы кондиционирования воздуха</p>	<p>Не продемонстрированы навыки основного уровня при решении типовых задач. Имеют место грубые ошибки</p>	<p>Продемонстрированы навыки основного уровня при решении задач. Выполнены все задания, но не в полном объеме или с негрубыми ошибками</p>	<p>Продемонстрированы навыки основного уровня при решении задач. Выполнены все задания, в полном объеме с некоторыми недочетами</p>	<p>Продемонстрированы навыки основного уровня при решении задач. Выполнены все задания, в полном объеме с без недочетов</p>
<p>Имеет навыки (основного уровня) обоснованной подготовки текстовой части проектной документации системы кондиционирования воздуха</p>	<p>Не продемонстрированы навыки основного уровня при решении типовых задач. Имеют место грубые ошибки</p>	<p>Продемонстрированы навыки основного уровня при решении задач. Выполнены все задания, но не в полном объеме или с негрубыми ошибками</p>	<p>Продемонстрированы навыки основного уровня при решении задач. Выполнены все задания, в полном объеме с некоторыми недочетами</p>	<p>Продемонстрированы навыки основного уровня при решении задач. Выполнены все задания, в полном объеме с без недочетов</p>
<p>Имеет навыки (основного уровня) обоснованного представления, защиты и обоснование результатов проектных решений системы кондиционирования воздуха</p>	<p>Не продемонстрированы навыки основного уровня при решении типовых задач. Имеют место грубые ошибки</p>	<p>Продемонстрированы навыки основного уровня при решении задач. Выполнены все задания, но не в полном объеме или с негрубыми ошибками</p>	<p>Продемонстрированы навыки основного уровня при решении задач. Выполнены все задания, в полном объеме с некоторыми недочетами</p>	<p>Продемонстрированы навыки основного уровня при решении задач. Выполнены все задания, в полном объеме с без недочетов</p>

Имеет навыки (основного уровня) обоснованного выбора нормативно-технических документов, регламентирующих санитарную, пожарную и экологическую безопасность функционирования системы кондиционирования воздуха	Не продемонстрированы навыки основного уровня при решении типовых задач. Имеют место грубые ошибки	Продемонстрированы навыки основного уровня при решении задач. Выполнены все задания, но не в полном объеме или с негрубыми ошибками	Продемонстрированы навыки основного уровня при решении задач. Выполнены все задания, в полном объеме с некоторыми недочетами	Продемонстрированы навыки основного уровня при решении задач. Выполнены все задания, в полном объеме с без недочетов
Имеет навыки (основного уровня) обоснованной оценки соответствия системы кондиционирования воздуха требованиям санитарной, пожарной и экологической безопасности	Не продемонстрированы навыки основного уровня при решении типовых задач. Имеют место грубые ошибки	Продемонстрированы навыки основного уровня при решении задач. Выполнены все задания, но не в полном объеме или с негрубыми ошибками	Продемонстрированы навыки основного уровня при решении задач. Выполнены все задания, в полном объеме с некоторыми недочетами	Продемонстрированы навыки основного уровня при решении задач. Выполнены все задания, в полном объеме с без недочетов
Имеет навыки (основного уровня) обоснованного инструментального контроля температурных и гидравлических режимов работы системы кондиционирования воздуха	Не продемонстрированы навыки основного уровня при решении типовых задач. Имеют место грубые ошибки	Продемонстрированы навыки основного уровня при решении задач. Выполнены все задания, но не в полном объеме или с негрубыми ошибками	Продемонстрированы навыки основного уровня при решении задач. Выполнены все задания, в полном объеме с некоторыми недочетами	Продемонстрированы навыки основного уровня при решении задач. Выполнены все задания, в полном объеме с без недочетов

3.2. Процедура оценивания при проведении промежуточной аттестации обучающихся по дисциплине в форме защиты расчетно-графической работы (РГР)

Процедура защиты расчетно-графической работы (РГР) определена локальным нормативным актом, определяющим порядок осуществления текущего контроля успеваемости и промежуточной аттестации обучающихся.

Промежуточная аттестация по дисциплине проводится в форме защиты РГР в 6 семестре.

Используется шкала и критерии оценивания, указанные в п.1.2. Процедура оценивания знаний и навыков приведена в п.3.1.

Приложение 2 к рабочей программе

Шифр	Наименование дисциплины
Б1.В.07	Кондиционирование воздуха

Код направления подготовки / специальности	08.03.01
Направление подготовки / специальность	Строительство
Наименование ООП (направленность / профиль)	Теплогазоснабжение и вентиляция
Год начала реализации ООП	2023
Уровень образования	магистратура
Форма обучения	очная
Год разработки/обновления	2023

Перечень учебных изданий и учебно-методических материалов

Печатные учебные издания в НТБ ПГУАС:

№ п/п	Автор, название, место издания, издательство, год издания, количество страниц	Количество экземпляров в библиотеке ПГУАС
1	Аверкин А.Г. Кондиционирование воздуха. Курс лекций: по направлению подготовки 08.03.01 «Строительство». – Пенза: ПГУАС, 2017. – 80 с. (80 экз.).	35 экз.
2	Аверкин А.Г. Тепловлажностная обработка воздуха в системах вентиляции и кондиционирования: монография. - Пенза: ПГУАС, 2011 – 188 с.	7 экз.
3	Аверкин А.Г., Еремкин А.И. Совершенствование устройств тепловлажностной обработки воздуха и методов расчета климатехники. – Пенза: ПГУАС, 2015. – 204 с.	14 экз.
4	Аверкин А.Г. Кондиционирование воздуха и холодоснабжение. Лабораторный практикум. – Пенза: ПГУАС, 2017. – 60 с. (80 экз.).	2 экз.
5	Теплогазоснабжение, отопление и вентиляция: лабораторный практикум / под общ. ред. А.И.Еремкина. - Изд.4-е, перераб.и доп. - Пенза: ПГУАС, 2007. - 459с. (30 экз.)	10 экз.

Электронные учебные издания в электронно-библиотечных системах (ЭБС):

№ п/п	Автор, название, место издания, год издания, количество страниц	Ссылка на учебное издание в ЭБС
1	Свистунов В.М. Отопление, вентиляция и кондиционирование воздуха объектов агропромышленного комплекса и жилищно-коммунального хозяйства [Электронный ресурс]: учебник для вузов / В.М. Свистунов, Н.К. Пушняков. – Электрон. текстовые данные. – СПб. : Политехника, 2016. – 429 с.	978-5-7325-1088-1. — Режим доступа: http://www.iprbookshop.ru/58854.html
2	Ильина Т.Н. Кондиционирование воздуха и холодоснабжение [Электронный ресурс]: учебное пособие / Т.Н. Ильина. – Электрон. текстовые данные. - Белгород: Белгородский государственный технологический университет им. В.Г. Шухова, ЭБС АСВ, 2012. – 200 с.	2227-8397. — Режим доступа: http://www.iprbookshop.ru/28350.html
3	Коченков Н.В. Энергосберегающие режимы систем кондиционирования воздуха. Часть 1. Системы кондиционирования с адиабатным увлажнением воздуха [Электронный ресурс]: учебно-методическое пособие / Н.В. Коченков. – Электрон. текстовые данные. – СПб.: Университет ИТМО, Институт холода и биотехнологий, 2015. – 75 с.	2227-8397. — Режим доступа: http://www.iprbookshop.ru/65397.html
4	Тимофеевский А.Л. Автономные кондиционеры. Процессы обработки воздуха, сервис и диагностика, локальная диспетчеризация [Электронный ресурс]: учебно-методическое пособие / А.Л. Тимофеевский, А.А. Пивинский, В.Н. Коченков. – Электрон. текстовые данные. – СПб.: Университет ИТМО, 2016. – 39 с.	2227-8397. — Режим доступа: http://www.iprbookshop.ru/65760.html

Перечень учебно-методических материалов в НТБ ПГУАС

№ п/п	Автор, название, место издания, издательство, год издания, количество страниц
1	Аверкин А.Г. Кондиционирование воздуха. Учебно-методическое пособие для практических занятий. – Пенза: ПГУАС, 2017. – 108 с. (80 экз.)
2	Аверкин А.Г. Примеры и задачи по курсу Кондиционирование воздуха и холодоснабжение. – М.: АСВ, 2003, 2007. – 126 с.

Согласовано:

| НТБ

_____ /
дата_____ /
Подпись, ФИО

Приложение 3 к рабочей программе

Шифр	Наименование дисциплины
Б1.В.07	Кондиционирование воздуха

Код направления подготовки / специальности	08.03.01
Направление подготовки / специальность	Строительство
Наименование ООП (направленность / профиль)	Теплогазоснабжение и вентиляция
Год начала реализации ООП	2023
Уровень образования	магистратура
Форма обучения	Очная
Год разработки/обновления	2023

Перечень профессиональных баз данных и информационных справочных систем

Наименование	Электронный адрес ресурса
Электронно-информационная обучающая система ПГУАС - ЭИОС	http://www.pguas.ru/eios
Электронная библиотечная система IPR SMART	http://www.iprbookshop.ru/
Всероссийский методический интернет-портал - РО-СМЕТОД	http://www.rosmetod.ru/
Информационная система "Единое окно доступа к образовательным ресурсам"	http://window.edu.ru/
Научно-технический журнал по строительству и архитектуре «Вестник ПГУАС: Строительство, наука и образование»	http://www.vestnikpguas.ru/
Справочно-правовая система СПС Консультант-Плюс-программа информационной поддержки российской науки и образования	http://www.edu.konsultant.ru

Приложение 4 к рабочей программе

Шифр	Наименование дисциплины
Б1.В.07	Кондиционирование воздуха

Код направления подготовки / специальности	08.03.01
Направление подготовки / специальность	Строительство
Наименование ООП (направленность/профиль)	Теплогазоснабжение и вентиляция
Год начала реализации ООП	2023
Уровень образования	магистратура
Форма обучения	Очная
Год разработки/обновления	2023

Материально-техническое и программное обеспечение дисциплины

Наименование специальных помещений и помещений для самостоятельной работы	Оснащенность специальных помещений и помещений для самостоятельной работы	Перечень лицензионного программного обеспечения. Реквизиты подтверждающего документа
Лекционная аудитория (2025)	Столы, стулья, доска, ноутбук/компьютер с выходом в Интернет, иллюстрационный материал, телевизионный проектор, учебно-наглядный материал (плакаты, стенды)	Microsoft Window sProfessional 8.1 Номер лицензии 62780595 Дата выдачи лицензии 06.12.2013; Microsoft Office Professional Plus 2013 Номер лицензии 62780623 Дата выдачи лицензии 06.12.2013; Программная система для обнаружения текстовых заимствований в учебных и научных работах "Антиплагиат. ВУЗ" госконтракт№4 от 10.11.2014г.; Неисключительное (бессрочное) право на программное обеспечение ANSYS Academic Teaching Mechanicaland CFD (5 task) Госконтракт №6 от 20.11.2014г.;
Аудитория для практических занятий (2302)	Столы, стулья, доска, лабораторное оборудование, ноутбук/компьютер с выходом в Интернет, телевизионный проектор, раздаточный материал (тесты, методические указания)	Профессиональные базы данных и информационные справочные системы, используемых при осуществлении образовательного процесса по дисциплине (модулю): 1. http://www.iprbookshop.ru/ – Электронно-библиотечная система.; 2. http://www.consultant.ru – Справочные правовая система «Консультант Плюс»; 3. https://www.webofknowledge.com/ - Международная реферативная база данных Web of Science Core Collection;
Аудитория для самостоятельной работы, в том числе для курсового проектирования и консультаций (2304а)	Столы, стулья, компьютеры с выходом в Интернет	4. Acrobat Professional 11.0 (Государственный контракт № 0355100008613000036-0034081-01 от 16.12.13 (сертификационный номер № 11951417); 5. Программное обеспечение OfficeProPlus 2013 RUSOLPNLAcdmc Гос. Контракт №0355100008613000035-0034081-01 от 16.12.2013 г.); 6. Справочно-правовая система Консультант Плюс: http://www.consultant.ru (договор от 10.01.2017 г. бессрочно

Федеральное государственное бюджетное образовательное учреждение высшего образования
«ПЕНЗЕНСКИЙ ГОСУДАРСТВЕННЫЙ УНИВЕРСИТЕТ АРХИТЕКТУРЫ И
СТРОИТЕЛЬСТВА»

УТВЕРЖДАЮ

Руководитель направления подготовки

08.03.01 «Строительство»

код и наименование направления подготовки

_____/Кочергин А.С.

« ____ » _____ 2023 г.

РАБОЧАЯ ПРОГРАММА

Шифр	Наименование дисциплины
Б1.В.08	Вентиляция гражданских зданий

Код направления подготовки / специальности	08.03.01
Направление подготовки / специальность	Строительство
Наименование ООП (направленность / профиль)	Теплогазоснабжение и вентиляция
Год начала реализации ООП	2023
Уровень образования	бакалавриат
Форма обучения	очная
Год разработки/обновления	2023

Разработчики:

должность	ученая степень, ученое звание	ФИО
доцент кафедры ТГВ	к.т.н.	Фролов М.В

Рабочая программа дисциплины разработана и одобрена кафедрой «Теплогазоснабжение и вентиляция».

Заведующий кафедрой
(руководитель структурного подразделения)

_____/ Еремкин А.И. /
Подпись, ФИО

Руководитель основной образовательной
программы

_____/ Королева Т.И. /
Подпись, ФИО

Рабочая программа утверждена методической комиссией ИИЭ
протокол № 11 от « 3 » 07 2023 г.

Председатель методической комиссии

_____/ Кочергин А.С. /
Подпись, ФИО

1. Цель освоения дисциплины

Целью освоения дисциплины «Вентиляция гражданских зданий» является приобретение студентами знаний по организации воздухообменов в помещениях, расчётов вентиляционных систем, подбора вентиляционного оборудования, изучения и освоения конструктивных решений и методологии проектирования вентиляции гражданских зданий.

Программа составлена в соответствии с требованиями Федерального государственного образовательного стандарта высшего образования по направлению подготовки 08.03.01 «Строительство» и уровню высшего образования Бакалавриат, утвержденного приказом Минобрнауки России от 31.05.2017 г. №481.

Дисциплина относится к части, формируемой участниками образовательных отношений, Блока 1 «Дисциплины (модули)» основной профессиональной образовательной программы «Теплогазоснабжение и вентиляция» направления 08.03.01 «Строительство».

2. Перечень планируемых результатов обучения по дисциплине, соотнесенных с планируемыми результатами освоения образовательной программы

Код и наименование компетенции (результат освоения)	Код и наименование индикатора достижения компетенции
ПК-1. Способен проводить оценку технических и технологических решений систем теплогазоснабжения и вентиляции	ПК-1.1. Выбор нормативно-технических документов, регламентирующих технические (технологические) решения в сфере теплогазоснабжения и вентиляции
	ПК-1.2. Оценка соответствия технических (технологических) решений системы (сооружения) теплоснабжения (газоснабжения, вентиляции) требованиям нормативно-технических документов
	ПК-1.3. Оценка основных технико-экономических показателей системы теплоснабжения (вентиляции)
ПК-2. Способен выполнять работы по проектированию систем теплогазоснабжения и вентиляции	ПК-2.1. Выбор исходных данных для проектирования системы (сооружения) теплоснабжения (газоснабжения, вентиляции)
	ПК-2.2. Выбор нормативно-технических и нормативно-методических документов, определяющих требования для проектирования системы (сооружения) теплоснабжения (газоснабжения, вентиляции)
	ПК-2.3. Выбор аналогов и типовых технических (технологических) решений отдельных элементов и узлов системы (сооружения) теплоснабжения (газоснабжения, вентиляции) и их адаптация в соответствии с техническим заданием
	ПК-2.4. Выбор компоновочного решения системы теплоснабжения (газоснабжения, вентиляции)
	ПК-2.5. Выбор оборудования и арматуры для системы теплоснабжения (газоснабжения, вентиляции)
	ПК-2.6. Подготовка и оформление графической части проектной и рабочей документации системы теплоснабжения (газоснабжения, вентиляции)
	ПК-2.7. Подготовка информации для составления технического задания по смежным разделам проекта системы теплоснабжения (газоснабжения, вентиляции)

ПК-3. Способен выполнять обоснование проектных решений систем теплогасоснабжения и вентиляции	ПК-3.2 Выбор варианта системы теплоснабжения (газоснабжения, вентиляции) на основе сравнения типовых решений отдельных элементов и узлов
	ПК-3.4 Расчет аэродинамических параметров системы вентиляции воздуха
	ПК-3.6 Подготовка текстовой части проектной документации системы (сооружения) теплоснабжения (газоснабжения, вентиляции)
	ПК-3.7 Представление, защита и обоснование результатов проектных решений системы теплоснабжения (газоснабжения, вентиляции)
ПК-4. Способен организовывать работы по монтажу и наладке элементов систем теплогасоснабжения и вентиляции	ПК-4.1 Выбор нормативно-технических и нормативно-методических документов по строительству, монтажу и наладке системы (сооружения) теплоснабжения (газоснабжения, вентиляции)
ПК-5. Способность организовывать работы по техническому обслуживанию, ремонту, реконструкции систем теплогасоснабжения и вентиляции	ПК-5.1 Выбор нормативно-технических документов, регламентирующих санитарную, пожарную и экологическую безопасность функционирования системы теплоснабжения (газоснабжения, вентиляции)
	ПК-5.2 Оценка соответствия системы теплоснабжения (газоснабжения, вентиляции) требованиям санитарной, пожарной и экологической безопасности
	ПК-5.5 Установление возможных причин отказов и аварийных ситуаций на системах теплоснабжения (газоснабжения, вентиляции)

Код и наименование индикатора достижения компетенции	Результат обучения по дисциплине
ПК-1.1. Выбор нормативно-технических документов, регламентирующих технические (технологические) решения в сфере теплогасоснабжения и вентиляции	<p>Знает: нормативные документы, определяющие требования для проектирования систем вентиляции гражданских зданий.</p> <p>Имеет навыки (начального уровня): выбора нормативно-технических документов, регламентирующих технические (технологические) решения в сфере вентиляции гражданских зданий.</p> <p>Имеет навыки (основного уровня): выбора нормативных документов, определяющих требования систем вентиляции гражданских зданий различного функционального назначения, с учётом их конструктивных особенностей.</p>

<p>ПК-1.2. Оценка соответствия технических (технологических) решений системы (сооружения) теплоснабжения (газоснабжения, вентиляции) требованиям нормативно-технических документов</p>	<p>Знает методики оценки соответствия технических (технологических) решений систем вентиляции гражданских зданий требованиям нормативно-технических документов.</p> <p>Имеет навыки (начального уровня): определения соответствия технических (технологических) решений, применяемых при проектировании систем вентиляции гражданских зданий, требованиям нормативно-технической документации.</p> <p>Имеет навыки (основного уровня): определения соответствия технических (технологических) решений, применяемых при проектировании систем вентиляции гражданских зданий различного функционального назначения, требованиям нормативно-технической документации.</p>
<p>ПК-1.3. Оценка основных технико-экономических показателей системы теплоснабжения (вентиляции)</p>	<p>Знает: методики оценки основных технико-экономических показателей систем вентиляции гражданских зданий.</p> <p>Имеет навыки (начального уровня): оценки основных технико-экономических показателей систем вентиляции гражданских зданий.</p> <p>Имеет навыки (основного уровня): осуществления оценки основных технико-экономических показателей (расчетных воздухообменов, затрат тепла и электроэнергии) систем вентиляции гражданских зданий различного функционального назначения.</p>
<p>ПК-2.1. Выбор исходных данных для проектирования системы (сооружения) теплоснабжения (газоснабжения, вентиляции)</p>	<p>Знает: нормативные документы для выбора исходных данных для проектирования систем отопления вентиляции гражданских зданий.</p> <p>Имеет навыки (начального уровня): определения расчетных параметров наружного климата и внутреннего микроклимата согласно нормативным документам.</p> <p>Имеет навыки (основного уровня): определения расчетных воздухообменов для помещений различного функционального назначения.</p>
<p>ПК-2.2. Выбор нормативно-технических и нормативно-методических документов, определяющих требования для проектирования системы (сооружения) теплоснабжения (газоснабжения, вентиляции)</p>	<p>Знает: нормативные документы, регламентирующие требования для проектирования систем вентиляции гражданских зданий.</p> <p>Имеет навыки (начального уровня): использования нормативных документов, устанавливающих требования к обоснованию проектных решений систем вентиляции гражданских зданий.</p> <p>Имеет навыки (основного уровня): выбора нормативно-технических и нормативно-методических документов, определяющих требования для проектирования системы вентиляции гражданских зданий различного функционального назначения.</p>

<p>ПК-2.3. Выбор аналогов и типовых технических (технологических) решений отдельных элементов и узлов системы (сооружения) теплоснабжения (газоснабжения, вентиляции) и их адаптация в соответствии с техническим заданием</p>	<p>Знает: технические типовые решения отдельных узлов систем вентиляции гражданских здания.</p> <p>Имеет навыки (начального уровня): анализа данных о типовых технических решениях элементов и узлов систем вентиляции гражданских зданий, выбора аналогов.</p> <p>Имеет навыки (основного уровня): выбора типовых узлов для проектов по вентиляции гражданских зданий и адаптации узлов с учетом климатических условий функционального назначения конкретного зданий.</p>
<p>ПК-2.4. Выбор компоновочного решения системы теплоснабжения (газоснабжения, вентиляции)</p>	<p>Знает: методики выбор компоновочного решения систем вентиляции гражданских зданий.</p> <p>Имеет навыки (начального уровня): конструирования систем вентиляции с механическим и естественным побуждением.</p> <p>Имеет навыки (основного уровня): определения оптимальных решений по конструированию систем вентиляции с учетом функционального назначения здания, климатических параметров и архитектурных особенностей здания.</p>
<p>ПК-2.5 Выбор оборудования и арматуры для системы теплоснабжения (газоснабжения, вентиляции)</p>	<p>Знает: оборудование и арматуру, применяемую в системах вентиляции; типы и конструктивные особенности воздухораспределителей; оборудование вентиляционных камер.</p> <p>Имеет навыки (начального уровня): анализа соответствия устанавливаемого оборудования принятым проектным решением систем вентиляции гражданских зданий.</p> <p>Имеет навыки (основного уровня): выбора воздухо-распределителей, арматуры и оборудования вентиляционных камер для систем вентиляции гражданских зданий различного функционального назначения.</p>
<p>ПК-2.6 Подготовка и оформление графической части проектной и рабочей документации системы теплоснабжения (газоснабжения, вентиляции)</p>	<p>Знает: нормативные документы, регламентирующие правила оформления графической части проектной и рабочей документации систем вентиляции гражданских зданий.</p> <p>Имеет навыки (начального уровня): оформления графической части для раздела вентиляции проектной документации.</p> <p>Имеет навыки (основного уровня): подготовки и оформления графической части проектной и рабочей документации по системам вентиляции для зданий гражданского назначения.</p>
<p>ПК-2.7 Подготовка информации для составления технического задания по смежным разделам проекта системы теплоснабжения (газоснабжения, вентиляции)</p>	<p>Знает: правила составления технического задания по смежным разделам проекта систем вентиляции.</p> <p>Имеет навыки (начального уровня): составления технические задания на проведение дополнительных исследований по смежным подразделениям проектной и рабочей документации.</p> <p>Имеет навыки (основного уровня): размещения вентиляционного оборудования в зависимости от архитектурно-планировочных решений здания и расположение других инженерных систем.</p>

<p>ПК-3.2 Выбор варианта системы теплоснабжения (газоснабжения, вентиляции) на основе сравнения типовых решений отдельных элементов и узлов</p>	<p>Знает: особенности трассировки воздуховодов, требования к размещению приточных и вытяжных устройств, требования к размещению оборудования вентиляционных камер.</p> <p>Имеет навыки (начального уровня): выбора варианта систем вентиляции гражданских зданий на основе сравнения типовых решений отдельных элементов и узлов.</p> <p>Имеет навыки (основного уровня): выбора конструкции систем вентиляции в зависимости от функционального назначения здания и его архитектуры; подбора оборудования и выбора места расположения вентиляционных камер.</p>
<p>ПК-3.4 Расчет аэродинамических параметров системы вентиляции воздуха</p>	<p>Знает: методику расчета аэродинамических параметров систем естественной и механической вентиляции гражданских зданий.</p> <p>Имеет навыки (начального уровня): расчета аэродинамических параметров систем естественной и механической вентиляции гражданских зданий.</p> <p>Имеет навыки (основного уровня): расчета аэродинамических параметров систем естественной и механической вентиляции гражданских зданий с учетом архитектурно-планировочных решений, допустимых уровней шума.</p>
<p>ПК-3.6 Подготовка текстовой части проектной документации системы (сооружения) теплоснабжения (газоснабжения, вентиляции)</p>	<p>Знает: требования к оформлению текстовой части проектной документации систем вентиляции гражданских зданий.</p> <p>Имеет навыки (начального уровня): подготовки текстовой части проектной документации систем вентиляции гражданских зданий.</p> <p>Имеет навыки (основного уровня): оформления текстовой части проектной документации по результатам расчетов систем вентиляции гражданских зданий в соответствии с действующими нормативными требованиями.</p>
<p>ПК-3.7 Представление, защита и обоснование результатов проектных решений системы теплоснабжения (газоснабжения, вентиляции)</p>	<p>Знает: требования по согласованию и приёмке проектной документации систем вентиляции гражданских зданий.</p> <p>Имеет навыки (начального уровня): представления проектных решений систем вентиляции гражданских зданий для согласования.</p> <p>Имеет навыки (основного уровня): оформления отчетной документации; представления, защиты и обоснования принятых проектных решений систем вентиляции для гражданских зданий различного функционального назначения.</p>

<p>ПК-4.1 Выбор нормативно-технических и нормативно-методических документов по строительству, монтажу и наладке системы (сооружения) теплоснабжения (газоснабжения, вентиляции)</p>	<p>Знает: основные нормативные документы по строительству, монтажу и наладке систем вентиляции гражданских зданий.</p> <p>Имеет навыки (начального уровня): анализа соответствия объемов и качества выполнения строительных, монтажных и наладочных работ по системам вентиляции требованиям проектной документации.</p> <p>Имеет навыки (основного уровня): контроля качества при строительных, монтажных и наладочных работах систем вентиляций в гражданских зданиях различного функционального назначения.</p>
<p>ПК-5.1 Выбор нормативно-технических документов, регламентирующих санитарную, пожарную и экологическую безопасность функционирования системы теплоснабжения (газоснабжения, вентиляции)</p>	<p>Знает: нормативные документы, регламентирующие санитарную, пожарную и экологическую безопасность функционирования систем вентиляции гражданских зданий.</p> <p>Имеет навыки (начального уровня): использования нормативно-технических документов, регламентирующих санитарную, пожарную и экологическую безопасность функционирования систем вентиляции гражданских зданий.</p> <p>Имеет навыки (основного уровня): выбора нормативных документов, регламентирующих санитарную, пожарную и экологическую безопасность функционирования систем вентиляции в зависимости от функционального назначения гражданских зданий.</p>
<p>ПК-5.2 Оценка соответствия системы теплоснабжения (газоснабжения, вентиляции) требованиям санитарной, пожарной и экологической безопасности</p>	<p>Знает: особенности конструирования систем вентиляции в помещениях с различной категорией взрывопожарной и пожарной опасности; документы, регламентирующие категории взрывопожарной и пожарной опасности.</p> <p>Имеет навыки (начального уровня): оценки соответствия систем вентиляции гражданских зданий требованиям санитарной, пожарной и экологической безопасности.</p> <p>Имеет навыки (основного уровня): оценки соответствия принятых в проектах технических решений по конструированию систем вентиляции требованиям действующих документов, регламентирующих санитарную, пожарную и экологическую безопасность.</p>
<p>ПК-5.5 Установление возможных причин отказов и аварийных ситуаций на системах теплоснабжения (газоснабжения, вентиляции)</p>	<p>Знает: возможные причины отказов и причины возникновения аварийных ситуаций на системах вентиляции гражданских зданий.</p> <p>Имеет навыки (начального уровня): установления возможных причин отказов и аварийных ситуаций на системах вентиляции гражданских зданий.</p> <p>Имеет навыки (основного уровня): проведения профилактических мероприятий при эксплуатации систем вентиляции гражданских зданий с целью предупреждения аварийных ситуаций и снижения числа отказов.</p>

Информация о формировании и контроле результатов обучения представлена в Фонде оценочных средств (Приложение 1).

3. Трудоёмкость дисциплины и видов учебных занятий по дисциплине

Общая трудоемкость дисциплины составляет 4 зачётных единицы (144 академических часов).

(1 зачетная единица соответствует 36 академическим часам)

Видами учебных занятий и работы обучающегося по дисциплине могут являться.

Обозначение

Виды учебных занятий и работы обучающегося

Л	Лекции
ЛР	Лабораторные работы
ПЗ	Практические занятия
КРП	Групповые и индивидуальные консультации по курсовым работам (курсовым проектам)
СР	Самостоятельная работа обучающегося в период теоретического обучения
К	Самостоятельная работа обучающегося и контактная работа обучающегося с преподавателем в период промежуточной аттестации

Структура дисциплины:

Форма обучения – очная.

№	Наименование раздела дисциплины	Семестр	Количество часов по видам учебных занятий и работы обучающегося					КП	КР	Формы промежуточной аттестации, текущего контроля успеваемости
			Л	ЛР	ПЗ	СР	К			
1	Понятия вентиляции. Воздухообмен. Расчётные параметры наружного и внутреннего воздуха	6	6		6	4			Устный, письменный опрос, тестирование	
2	Классификация и особенности конструирования систем вентиляции. Аэродинамический расчет систем вентиляции	6	4		10	4			Устный, письменный опрос, тестирование	
3	Конструктивные элементы систем вентиляции	6	8		4	12			Устный, письменный опрос, тестирование	
4	Вентиляционные камеры. Конструктивные элементы вентиляционных камер	6	6		4	12			Устный, письменный опрос, тестирование	
5	Вентиляция жилых зданий.	6	2		2	4			Устный, письменный опрос, тестирование	
6	Эксплуатация систем вентиляции	6	4		2	4				
7	Порядок подготовки и оформления документации раздела вентиляция	6	2		4	4				

Экзамен						36			
Итого:		32		32	44	36			

4. Содержание дисциплины, структурированное по видам учебных занятий и разделам

При проведении аудиторных учебных занятий предусмотрено проведение текущего контроля успеваемости: тестирование, Устный, письменный опрос, тестирование

4.1 Лекции

№	Наименование раздела дисциплины	Тема и содержание лекций
1	Понятия вентиляции. Воздухообмен. Расчётные параметры наружного и внутреннего воздуха	Введение. Понятие вентиляции, ее назначение и основные задачи. История развития вентиляции. Понятие воздушного режима здания. Внутренняя, краевая и внешняя задача. Требования, предъявляемые к системам вентиляции. (2 ч.)
		Расчётные параметры наружного и внутреннего воздуха гражданских и производственных зданий. (2 ч.)
		Понятие воздухообмена. Методы определения воздухообмена в помещении: расчетный (на ассимиляцию явной и полной теплоты, удаление влаги, удаление вредных газов); по санитарным нормам; по нормативной кратности; расчет для компенсации местных вытяжек. (2 ч.)
2	Классификация и особенности конструирования систем вентиляции. Аэродинамический расчет систем вентиляции	Классификация систем вентиляции. Приточные, вытяжные и приточно-вытяжные системы вентиляции. Общеобменные и местные системы вентиляции. Системы вентиляции с естественным и механическим побуждением. (2 ч.)
		Особенности конструирования систем механической вентиляции. Основные элементы приточных, вытяжных и приточно-вытяжных систем вентиляции. Общие сведения об аэродинамическом расчете систем вентиляции (2 ч.)
3	Конструктивные элементы вентиляционных систем	Устройства для забора наружного воздуха: виды, требования по размещению. Устройства для выброса воздуха в атмосферу: виды, требования по размещению. (2 ч.)
		Общие требования к воздуховодам. Виды воздуховодов, стандартные диаметры круглых и поперечные сечения прямоугольных воздуховодов. Пластиковые, металлопластиковые и гибкие воздуховоды. Каналы: в толще кирпичных стен и приставные. (2 ч.)
		Схемы организации воздухообмена в помещении. Общие требования, предъявляемые к воздухораспределителям. Конструкции воздухораспределителей: решетки, диффузоры, панели. (2 ч.)
		Методики подбора воздухораспределителей при подаче воздуха: сверху вниз настилающимися на потолок струями; сверху вниз наклонными струями; горизонтальными стесненными струями; сверху вниз коническими, компактными неполными веерными струями; сверху вниз настилающимися веерными струями; низкоскоростными потоками (2 ч.)-

4	Вентиляционные камеры. Конструктивные элементы вентиляционных камер	Вентиляционные камеры. Требования к размещению приточных и вытяжных вентиляционных камер. Типы и компоновка приточных и вытяжных камер. (2 ч.)
		Классификация калориферов и воздухонагревателей. Основные элементы, конструкции и виды теплообменных аппаратов. Схемы обвязки калориферов и воздухонагревателей. (2 ч.)
		Классификация фильтров приточного и рециркуляционного воздуха. Расчет и подбор фильтров. (2 ч.)
5	Вентиляция жилых зданий.	Особенности вентиляции жилых зданий. Схемы систем вентиляции жилых зданий: естественные, механические, гибридные, системы с утилизацией теплоты. (2 ч.)
6	Эксплуатация систем вентиляции	Источники шума в вентиляционных системах. Защита помещений от шума и вибрации вентиляционных установок. Допустимые уровни шума в помещении. Шумоглушители, конструкции, область применения. (2 ч.)
		Особенности автоматизации в системах вентиляции. Энергосбережение в системах вентиляции. (2ч.)
7	Порядок подготовки и оформления документации раздела вентиляция	Состав, порядок подготовки и оформления текстовой и графической проектной и рабочей документации раздела вентиляция. (2 ч.)

4.2 Практические занятия

№	Наименование раздела дисциплины	Тема и содержание занятия
1	Понятия вентиляции. Воздухообмен. Расчётные параметры наружного и внутреннего воздуха	Понятие вентиляции, ее назначение и основные задачи. (2 ч.) Определение расчётных параметров наружного и внутреннего воздуха для систем вентиляции. (2 ч.) Расчет воздухообмена по нормативной кратности и по санитарным нормам. (2 ч.)
2	Классификация и особенности конструирования систем вентиляции. Аэродинамический расчет систем вентиляции	Особенности конструирования систем естественной вентиляции. (2 ч.) Аэродинамический расчет систем естественной вентиляции (2 ч.) Особенности конструирования систем механической вентиляции. (2 ч.) Аэродинамический расчет систем механической вентиляции (2 ч.) Аэродинамическая увязка систем вентиляции. (2 ч.)
3	Конструктивные элементы вентиляционных систем	Подбор приточных и вытяжных воздухораспределителей для систем вентиляции. (2 ч.) Подбор воздухозаборных устройств для систем вентиляции. (2 ч.)
4	Вентиляционные камеры. Конструктивные элементы вентиляционных камер -	Подбор вентиляционного оборудования для приточной установки. (2 ч.) Расчет воздухонагревателей и разработка узла обвязки воздухонагревателей.
5	Вентиляция жилых зданий.	Особенности конструирования и аэродинамического расчета систем вентиляции жилых зданий. (2 ч.)
6	Эксплуатация систем вентиляции	Подбор шумоглушителей для систем вентиляции. (2 ч.)

7	Порядок подготовки и оформления документации раздела вентиляции	Порядок оформления текстовой части документации раздела вентиляция. (2 ч.) Порядок оформления графической части документации раздела вентиляция. (2 ч.)
---	---	--

4.3 Групповые и индивидуальные консультации по курсовым работам (курсoвым проектам)

На групповых консультациях руководитель дает указания по устранению встретившихся затруднениях, анализирует типовые ошибки, поясняет как пользоваться справочной и нормативной литературой, типовыми проектами и т. д.

На индивидуальных консультациях руководитель консультирует студентов по вариантам заданий, проверяет решение, расчёты, чертежи. Ошибки, неточности и недоработки указывает обучающемуся с подобными разъяснениями.

4.4 Самостоятельная работа обучающегося в период теоретического обучения

Самостоятельная работа обучающегося в период теоретического обучения включает всебя:

- самостоятельную подготовку к учебным занятиям, включая подготовку к аудиторным формам текущего контроля успеваемости;
- выполнение КП;
- прохождение тестирования.

№	Наименование раздела дисциплины	Темы для самостоятельного изучения
1	Понятия вентиляции. Воздухообмен. Расчётные параметры наружного и внутреннего воздуха	Требования, предъявляемые к системам вентиляции для зданий различного функционального назначения. Определение расчетных параметров внутреннего воздуха и воздухообмена для помещений различного функционального назначения.
2	Классификация и особенности конструирования систем вентиляции. Аэродинамический расчет систем вентиляции	Программы для выполнения аэродинамического расчета систем вентиляции. Программы для информационного моделирования систем вентиляции.
3	Конструктивные элементы вентиляционных систем	Современные отечественные и зарубежные конструкции устройств для забора и удаления воздуха. Программы для подбора приточных воздухораспределителей. Современные отечественные и зарубежные конструкции воздухораспределителей для подачи и удаления воздуха из помещения. Фасонные элементы для систем воздуховод
4	Вентиляционные камеры. Конструктивные элементы вентиляционных камер	Современное отечественное и зарубежное оборудование вентиляционных камер. Программы для подбора оборудования вентиляционных камер
5	Вентиляция жилых зданий.	Современное отечественное и зарубежное оборудование для систем механической и гибридной вентиляции в жилых зданиях

6	Эксплуатация систем вентиляции	Изучение инструкций по установке и эксплуатации вентиляторов. Изучение различных способов снижения шума при работе вентиляторов, программ для акустического расчета вентиляционных систем
7	Порядок подготовки и оформления документации раздела вентиляции	Изучения текстовой и графической частей разделов рабочей и проектной документаций зданий различного функционального назначения

4.5 Самостоятельная работа обучающегося и контактная работа обучающегося с преподавателем в период промежуточной аттестации

Работа обучающегося в период промежуточной аттестации включает в себя подготовку к формам промежуточной аттестации (экзамену), а также саму промежуточную аттестацию.

4.6 Воспитательная работа

№	Направление воспитательной работы	Наименование раздела дисциплины	Тема и содержание занятия
1	научно-образовательное,	Классификация и особенности конструирования систем вентиляции. Аэродинамический расчет систем вентиляции	обеспечение развития личности и ее социально-психологической поддержки, формирование личностных качеств, необходимых для эффективной профессиональной деятельности
2	профессионально-трудовое	Эксплуатация систем вентиляции	развитие психологической готовности к профессиональной деятельности по избранной профессии формирование исследовательского и критического мышления, мотивации к научно-исследовательской деятельности
3	экологическое	Изучение различных способов снижения шума при работе вентиляторов, программ для акустического расчета вентиляционных систем	развитие экологического сознания и устойчивого экологического поведения

5. Оценочные материалы по дисциплине

Фонд оценочных средств по дисциплине приведен в Приложении 1 к рабочей программе дисциплины.

Оценочные средства для проведения промежуточной аттестации, а также текущего контроля по дисциплине хранятся на кафедре (структурном подразделении), ответственной за преподавание данной дисциплины.

6. Учебно-методическое и материально-техническое обеспечение дисциплины

Основные принципы осуществления учебной работы обучающихся изложены в локальных нормативных актах, определяющих порядок организации контактной работы и

порядок самостоятельной работы обучающихся. Организация учебной работы обучающихся на аудиторных учебных занятиях осуществляется в соответствии с п. 3.

6.1 Перечень учебных изданий и учебно-методических материалов для освоения дисциплины

Для освоения дисциплины обучающийся может использовать учебные издания и учебно-методические материалы, имеющиеся в научно-технической библиотеке ПГУАС и/или размещённые в Электронных библиотечных системах.

Актуальный перечень учебных изданий и учебно-методических материалов представлен в Приложении 2 к рабочей программе дисциплины.

6.2 Перечень профессиональных баз данных и информационных справочных систем

При осуществлении образовательного процесса по дисциплине используются профессиональные базы данных и информационных справочных систем, перечень которых указан в Приложении 3 к рабочей программе дисциплины.

6.3 Перечень материально-технического, программного обеспечения освоения дисциплины

Учебные занятия по дисциплине проводятся в помещениях, оснащенных соответствующим оборудованием и программным обеспечением.

Перечень материально-технического и программного обеспечения дисциплины приведен в Приложении 4 к рабочей программе дисциплины.

Шифр	Наименование дисциплины
Б1.В.08	Вентиляция гражданских зданий

Код направления подготовки / специальности	08.03.01
Направление подготовки / специальность	Строительство
Наименование ООП (направленность / профиль)	Теплогазоснабжение и вентиляция
Год начала реализации ООП	2023
Уровень образования	бакалавриат
Форма обучения	очная
Год разработки/обновления	2023

ФОНД ОЦЕНОЧНЫХ СРЕДСТВ

1. Описание показателей и критериев оценивания компетенций, описание шкал оценивания

Оценивание формирования компетенций производится на основе показателей оценивания, указанных в п.2. рабочей программы и в п.1.1 ФОС.

Связь компетенций, индикаторов достижения компетенций и показателей оценивания приведена в п.2 рабочей программы.

1.1. Описание формирования и контроля показателей оценивания

Оценивание уровня освоения обучающимся компетенций осуществляется с помощью форм промежуточной аттестации и текущего контроля. Формы промежуточной аттестации и текущего контроля успеваемости по дисциплине, с помощью которых производится оценивание, указаны в учебном плане и в п.3 рабочей программы.

В таблице приведена информация о формировании результатов обучения по дисциплине разделами дисциплины, а также о контроле показателей оценивания компетенций формами оценивания.

Наименование показателя оценивания (результата обучения по дисциплине)	Номера разделов дисциплины	Формы оценивания (формы промежуточной аттестации, текущего контроля успеваемости)
<p>Знает: нормативные документы, определяющие требования для проектирования систем вентиляции гражданских зданий.</p> <p>Имеет навыки (начального уровня): выбора нормативно-технических документов, регламентирующих технические (технологические) решения в сфере вентиляции гражданских зданий.</p> <p>Имеет навыки (основного уровня): выбора нормативных документов, определяющих требования систем вентиляции гражданских зданий различного функционального назначения, с учётом их конструктивных особенностей.</p>	1,2,3,4,5	Тест, КП, экзамен

<p>Знает методики оценки соответствия технических (технологических) решений систем вентиляции гражданских зданий требованиям нормативно-технических документов.</p> <p>Имеет навыки (начального уровня): определения соответствия технических (технологических) решений, применяемых при проектировании систем вентиляции гражданских зданий, требованиям нормативно-технической документации.</p> <p>Имеет навыки (основного уровня): определения соответствия технических (технологических) решений, применяемых при проектировании систем вентиляции гражданских зданий различного функционального назначения, требованиям нормативно-технической документации.</p>	1,2,3,4,5	Тест, КП, экзамен
<p>Знает: методики оценки основных технико-экономических показателей систем вентиляции гражданских зданий.</p> <p>Имеет навыки (начального уровня): оценки основных технико-экономических показателей систем вентиляции гражданских зданий.</p> <p>Имеет навыки (основного уровня): осуществления оценки основных технико-экономических показателей (расчетных воздухообменов, затрат тепла и электроэнергии) систем вентиляции гражданских зданий различного функционального назначения.</p>	1,2	Тест, КП, экзамен
<p>Знает: нормативные документы для выбора исходных данных для проектирования систем отопления вентиляции гражданских зданий.</p> <p>Имеет навыки (начального уровня): определения расчетных параметров наружного климата и внутреннего микроклимата согласно нормативным документам.</p> <p>Имеет навыки (основного уровня): определения расчетных воздухообменов для помещений различного функционального назначения .</p>	1	Тест, КП, экзамен
<p>Знает: нормативные документы, регламентирующие требования для проектирования систем вентиляции гражданских зданий.</p> <p>Имеет навыки (начального уровня): использования нормативных документов, устанавливающие требования к обоснованию проектных решений систем вентиляции гражданских зданий.</p> <p>Имеет навыки (основного уровня): выбора нормативно-технических и нормативно-методических документов, определяющих требования для проектирования системы вентиляции гражданских зданий различного функционального назначения.</p>	1,2,3,4,5	Тест, КП, экзамен
<p>Знает: технические типовые решения отдельных узлов систем вентиляции гражданских зданий.</p> <p>Имеет навыки (начального уровня): анализа данных о</p>	3,4,5	Тест, КП, экзамен

<p>типовых технических решениях элементов и узлов систем вентиляции гражданских зданий, выбора аналогов.</p> <p>Имеет навыки (основного уровня): выбора типовых узлов для проектов по вентиляции гражданских зданий и адаптации узлов с учетом климатических условий функционального назначения конкретного здания.</p>		
<p>Знает: методики выбор компоновочного решения систем вентиляции гражданских зданий.</p> <p>Имеет навыки (начального уровня): конструирования систем вентиляции с механическим и естественным побуждением.</p> <p>Имеет навыки (основного уровня): определения оптимальных решений по конструированию систем вентиляции с учетом функционального назначения здания, климатических параметров и архитектурных особенностей здания.</p>	2	Тест, КП, экзамен
<p>Знает: оборудование и арматуру, применяемую в системах вентиляции; типы и конструктивные особенности воздухораспределителей; оборудование вентиляционных камер.</p> <p>Имеет навыки (начального уровня): анализа соответствия устанавливаемого оборудования принятым проектным решением систем вентиляции гражданских зданий.</p> <p>Имеет навыки (основного уровня): выбора воздухо-распределителей, арматуры и оборудования вентиляционных камер для систем вентиляции гражданских зданий различного функционального назначения.</p>	3,4	Тест, КП, экзамен
<p>Знает: нормативные документы, регламентирующие правила оформления графической части проектной и рабочей документации систем вентиляции гражданских зданий.</p> <p>Имеет навыки (начального уровня): оформления графической части для раздела вентиляции проектной документации.</p> <p>Имеет навыки (основного уровня): подготовки и оформления графической части проектной и рабочей документации по системам вентиляции для зданий гражданского назначения.</p>	7	Тест, КП, экзамен
<p>Знает: правила составления технического задания по смежным разделам проекта систем вентиляции.</p> <p>Имеет навыки (начального уровня): составления технические задания на проведение дополнительных исследований по смежным подразделениям проектной и рабочей документации.</p> <p>Имеет навыки (основного уровня): размещения вентиляционного оборудования в зависимости от архитектурно-планировочных решений здания и расположение других инженерных систем.</p>	7	Тест, КП, экзамен
<p>Знает: особенности трассировки воздуховодов, требования к размещению приточных и вытяжных устройств, требования к размещению оборудования вен-</p>	1,2,3,4,5	Тест, КП, экзамен

<p>тиляционных камер.</p> <p>Имеет навыки (начального уровня): выбора варианта систем вентиляции гражданских зданий на основе сравнения типовых решений отдельных элементов и узлов.</p> <p>Имеет навыки (основного уровня): выбора конструкции систем вентиляции в зависимости от функционального назначения здания и его архитектуры; подбора оборудования и выбора места расположения вентиляционных камер.</p>		
<p>Знает: методику расчета аэродинамических параметров систем естественной и механической вентиляции гражданских зданий.</p> <p>Имеет навыки (начального уровня): расчета аэродинамических параметров систем естественной и механической вентиляции гражданских зданий.</p> <p>Имеет навыки (основного уровня): расчета аэродинамических параметров систем естественной и механической вентиляции гражданских зданий с учетом архитектурно-планировочных решений, допустимых уровней шума.</p>	2	Тест, КП, экзамен
<p>Знает: требования к оформлению текстовой части проектной документации систем вентиляции гражданских зданий.</p> <p>Имеет навыки (начального уровня): подготовки текстовой части проектной документации систем вентиляции гражданских зданий.</p> <p>Имеет навыки (основного уровня): оформления текстовой части проектной документации по результатам расчетов систем вентиляции гражданских зданий в соответствии с действующими нормативными требованиями.</p>	7	Тест, КП, экзамен
<p>Знает: требования по согласованию и приёмке проектной документации систем вентиляции гражданских зданий.</p> <p>Имеет навыки (начального уровня): представления проектных решений систем вентиляции гражданских зданий для согласования.</p> <p>Имеет навыки (основного уровня): оформления отчетной документации; представления, защиты и обоснования принятых проектных решений систем вентиляции для гражданских зданий различного функционального назначения.</p>	7	Тест, КП, экзамен
<p>Знает: основные нормативные документы по строительству, монтажу и наладке систем вентиляции гражданских зданий.</p> <p>Имеет навыки (начального уровня): анализа соответствия объемов и качества выполнения строительных, монтажных и наладочных работ по системам вентиляции требованиям проектной документации.</p> <p>Имеет навыки (основного уровня): контроля качества при строительных, монтажных и наладочных рабо-</p>	6	Тест, КП, экзамен

тах систем вентиляций в гражданских зданиях различного функционального назначения.		
<p>Знает: нормативные документы, регламентирующие санитарную, пожарную и экологическую безопасность функционирования систем вентиляции гражданских зданий.</p> <p>Имеет навыки (начального уровня): использования нормативно-технических документов, регламентирующих санитарную, пожарную и экологическую безопасность функционирования систем вентиляции гражданских зданий.</p> <p>Имеет навыки (основного уровня): выбора нормативных документов, регламентирующих санитарную, пожарную и экологическую безопасность функционирования систем вентиляции в зависимости от функционального назначения гражданских зданий.</p>	2,3,4,5	Тест, КП, экзамен
<p>Знает: особенности конструирования систем вентиляции в помещениях с различной категорией взрывопожарной и пожарной опасности; документы, регламентирующие категории взрывопожарной и пожарной опасности.</p> <p>Имеет навыки (начального уровня): оценки соответствия систем вентиляции гражданских зданий требованиям санитарной, пожарной и экологической безопасности.</p> <p>Имеет навыки (основного уровня): оценки соответствия принятых в проектах технических решений по конструированию систем вентиляции требованиям действующих документов, регламентирующих санитарную, пожарную и экологическую безопасность.</p>	2,3,4,5	Тест, КП, экзамен
<p>Знает: возможные причины отказов и причины возникновения аварийных ситуаций на системах вентиляции гражданских зданий.</p> <p>Имеет навыки (начального уровня): установления возможных причин отказов и аварийных ситуаций на системах вентиляции гражданских зданий.</p> <p>Имеет навыки (основного уровня): проведения профилактических мероприятий при эксплуатации систем вентиляции гражданских зданий с целью предупреждения аварийных ситуаций и снижения числа отказов.</p>	6	Тест, КП, экзамен

1.2. Описание критериев оценивания компетенций и шкалы оценивания

При проведении промежуточной аттестации в форме зачета с оценкой в 6 семестре и экзамена в 7 семестре используется шкала оценивания: «2» (неудовлетворительно), «3» (удовлетворительно), «4» (хорошо), «5» (отлично).

Показателями оценивания являются знания и навыки обучающегося, полученные при изучении дисциплины.

Критериями оценивания достижения показателей являются:

Показатель оценивания	Критерий оценивания
Знания	Нормативные документы, определяющие требования для проектирования сис-

	<p>тем вентиляции гражданских зданий.</p> <p>Методики оценки соответствия технических (технологических) решений систем вентиляции гражданских зданий требованиям нормативно-технических документов.</p> <p>Методики оценки основных технико-экономических показателей систем вентиляции гражданских зданий.</p> <p>Нормативные документы для выбора исходных данных для проектирования систем отопления вентиляции гражданских зданий.</p> <p>Нормативные документы, регламентирующие требования для проектирования систем вентиляции гражданских зданий.</p> <p>Технические типовые решения отдельных узлов систем вентиляции гражданских здания.</p> <p>Методики выбор компоновочного решения систем вентиляции гражданских зданий.</p> <p>Оборудование и арматуру, применяемую в системах вентиляции; типы и конструктивные особенности воздухораспределителей; оборудование вентиляционных камер.</p> <p>Нормативные документы, регламентирующие правила оформления графической части проектной и рабочей документации систем вентиляции гражданских зданий.</p> <p>Правила составления технического задания по смежным разделам проекта систем вентиляции.</p> <p>Особенности трассировки воздуховодов, требования к размещению приточных и вытяжных устройств, требования к размещению оборудования вентиляционных камер.</p> <p>Методику расчета аэродинамических параметров систем естественной и механической вентиляции гражданских зданий.</p> <p>Требования к оформлению текстовой части проектной документации систем вентиляции гражданских зданий.</p> <p>Требования по согласованию и приёме проектной документации систем вентиляции гражданских зданий.</p> <p>Основные нормативные документы по строительству, монтажу и наладке систем вентиляции граждански зданий.</p> <p>Нормативные документы, регламентирующие санитарную, пожарную и экологическую безопасность функционирования систем вентиляции гражданских зданий.</p> <p>Особенности конструирование систем вентиляции в помещениях с различной категорией взрывопожарной и пожарной опасности; документы, регламентирующие категории взрывопожарной и пожарной опасности.</p> <p>Возможные причины отказов и причины возникновения аварийных ситуаций на системах вентиляции гражданских зданий</p>
<p>Навыки начального уровня</p>	<p>Выбора нормативно-технических документов, регламентирующих технические (технологические) решения в сфере вентиляции гражданских зданий.</p> <p>Определения соответствия технических (технологических) решений, применяемых при проектировании систем вентиляции гражданских зданий, требованиям нормативно-технической документации.</p> <p>Оценки основных технико-экономических показателей систем вентиляции гражданских зданий.</p> <p>Определения расчётных параметров наружного климата и внутреннего микроклимата согласно нормативным документам.</p> <p>Использования нормативных документов, устанавливающие требования к обоснованию проектных решений систем вентиляции гражданских зданий.</p>

	<p>Анализа данных о типовых технических решениях элементов и узлов систем вентиляции гражданских зданий, выбора аналогов.</p> <p>Конструирования систем вентиляции с механическим и естественным побуждением.</p> <p>Анализа соответствия устанавливаемого оборудования принятым проектным решением систем вентиляции гражданских зданий.</p> <p>Оформления графической части для раздела вентиляции проектной документации.</p> <p>Составления технические задания на проведение дополнительных исследований по смежным подразделениям проектной и рабочей документации.</p> <p>Выбора варианта систем вентиляции гражданских зданий на основе сравнения типовых решений отдельных элементов и узлов.</p> <p>Расчета аэродинамических параметров систем естественной и механической вентиляции гражданских зданий.</p> <p>Подготовки текстовой части проектной документации систем вентиляции гражданских зданий.</p> <p>Представления проектных решений систем вентиляции гражданских зданий для согласования.</p> <p>Анализа соответствия объемов и качества выполнения строительных, монтажных и наладочных работ по системам вентиляции требованиям проектной документации.</p> <p>Использования нормативно-технических документов, регламентирующих санитарную, пожарную и экологическую безопасность функционирования систем вентиляции гражданских зданий.</p> <p>Оценки соответствия систем вентиляции гражданских зданий требованиям санитарной, пожарной и экологической безопасности.</p> <p>Установления возможных причин отказов и аварийных ситуаций на системах вентиляции гражданских зданий</p>
<p>Навыки основного уровня</p>	<p>Выбора нормативных документов, определяющих требования систем вентиляции гражданских зданий различного функционального назначения, с учётом их конструктивных особенностей.</p> <p>Определения соответствия технических (технологических) решений, применяемых при проектировании систем вентиляции гражданских зданий различного функционального назначения, требованиям нормативно-технической документации.</p> <p>Осуществления оценки основных технико-экономических показателей (расчетных воздухообменов, затрат тепла и электроэнергии) систем вентиляции гражданских зданий различного функционального назначения.</p> <p>Определения расчётных воздухообменов для помещений различного функционального назначения.</p> <p>Выбора нормативно-технических и нормативно-методических документов, определяющих требования для проектирования системы вентиляции гражданских зданий различного функционального назначения.</p> <p>Выбора типовых узлов для проектов по вентиляции гражданских зданий и адаптации узлов с учетом климатических условий функционального назначения конкретного зданий.</p> <p>Определения оптимальных решений по конструированию систем вентиляции с учетом функционального назначения здания, климатических параметров и архитектурных особенностей здания.</p> <p>Выбора воздухораспределителей, арматуры и оборудования вентиляционных камер для систем вентиляции гражданских зданий различного функционального назначения.</p>

	<p>Подготовки и оформления графической части проектной и рабочей документации по системам вентиляции для зданий гражданского назначения.</p> <p>Размещения вентиляционного оборудования в зависимости от архитектурно-планировочных решений здания и расположение других инженерных систем.</p> <p>Выбора конструкции систем вентиляции в зависимости от функционального назначения здания и его архитектуры; подбора оборудования и выбора места расположения вентиляционных камер.</p> <p>Расчета аэродинамических параметров систем естественной и механической вентиляции гражданских зданий с учетом архитектурно-планировочных решений, допустимых уровней шума.</p> <p>Оформления текстовой части проектной документации по результатам расчетов систем вентиляции гражданских зданий в соответствии с действующими нормативными требованиями.</p> <p>Оформления отчетной документации; представления, защиты и обоснования принятых проектных решений систем вентиляции для гражданских зданий различного функционального назначения.</p> <p>Контроля качества при строительных, монтажных и наладочных работах систем вентиляций в гражданских зданиях различного функционального назначения.</p> <p>Выбора нормативных документов, регламентирующих санитарную, пожарную и экологическую безопасность функционирования систем вентиляции в зависимости от функционального назначения гражданских зданий.</p> <p>Оценки соответствия принятых в проектах технических решений по конструированию систем вентиляции требованиям действующих документов, регламентирующих санитарную, пожарную и экологическую безопасность.</p> <p>Проведения профилактических мероприятий при эксплуатации систем вентиляции гражданских зданий с целью предупреждения аварийных ситуаций и снижения числа отказов.</p>
--	---

2. Типовые контрольные задания для оценивания формирования компетенций

2.1. Промежуточная аттестация

2.1.1. Промежуточная аттестация в форме экзамена, дифференцированного зачета (зачета с оценкой), зачета

Форма промежуточной аттестации: экзамен

Перечень типовых вопросов (заданий) для проведения экзамена в 6 семестре (очная, заочная форма обучения):

№	Наименование раздела дисциплины	Типовые вопросы/задания
1	Понятия вентиляции. Воздухообмен. Расчётные параметры наружного и внутреннего воздуха	<ol style="list-style-type: none"> 1. Понятие вентиляции 2. Методика определения расчетных параметров внутреннего воздуха 3. Основные параметры внутреннего воздуха, используемые для расчета систем вентиляции. 4. Нормативные требования к вентиляционным системам. 5. Расчётные параметры наружного воздуха для расчета систем вентиляции. 6. Понятие воздушного режима здания. 7. Внутренняя задача воздушного режима здания. 8. Внешняя задача воздушного режима здания.

		<ul style="list-style-type: none"> 9. Краевая задача воздушного режима здания. 10. Понятие воздухообмена. 11. Способы расчета воздухообмена 12. Расчет воздухообмена по кратности 13. Расчет воздухообмена на ассимиляцию теплоты, удаление влаги, удаление вредных газов 14. Расчет воздухообмена по санитарным нормам
2	Классификация и особенности конструирования систем вентиляции. Аэродинамический расчет систем вентиляции	<ul style="list-style-type: none"> 1. Расчётное гравитационное давление. 2. Порядок аэродинамического расчета системы механической вентиляции. 3. Порядок аэродинамического расчета системы естественной вентиляции. 4. Шероховатость воздуховодов и вентиляционных каналов 5. Виды местных сопротивлений в системах вентиляции 6. Классификация систем вентиляции 7. Основные элементы приточных систем вентиляции 8. Основные элементы приточно-вытяжных систем вентиляции 9. Основные элементы вытяжных систем вентиляции 10. Определение коэффициентов местных сопротивлений при расчете тройников 11. Виды местных сопротивления в системах вентиляции 12. Рекомендуемые скорости для расчета естественной и механической вентиляции
3	Конструктивные элементы вентиляционных систем	<ul style="list-style-type: none"> 1. Виды устройств для забора наружного воздуха 2. Требования по размещению устройств для забора наружного воздуха 3. Виды устройств для выброса воздуха в атмосферу 4. Требования по размещению устройств для выброса воздуха в атмосферу 5. Общие требования к воздуховодам. 6. Воздуховоды стальные. 7. Пластиковые, металлопластиковые и гибкие воздуховоды. 8. Вентиляционные каналы. 9. Общие требования, предъявляемые к воздухоораспределителям. 10. Конструкции воздухоораспределителей. 11. Методики подбора воздухоораспределителей 12. Нормируемые параметры приточной струи на входе струи в рабочую зону 13. Рекомендуемые схемы организации вентиляционного воздухообмена в помещениях гражданских зданий.
4	Вентиляционные камеры. Конструктивные элементы вентиляционных камер	<ul style="list-style-type: none"> 1. Вентиляционные камеры. 2. Требования к размещению приточных вентиляционных камер. 3. Требования к размещению вытяжных вентиляционных камер.

		<ol style="list-style-type: none"> 4. Особенности компоновки приточных вентиляционных камер. 5. Особенности компоновки вытяжных вентиляционных камер. 6. Классификация калориферов и воздухонагревателей 7. Основные элементы, конструкции и виды теплообменных аппаратов. 8. Схемы обвязки калориферов и воздухонагревателей. 9. Классификация фильтров. 10. Расчет и подбор фильтров.
5	Вентиляция жилых зданий.	<ol style="list-style-type: none"> 1. Особенности конструирования систем вентиляции жилых зданий с естественным побуждением. 2. Особенности конструирования систем вентиляции жилых зданий с механическим побуждением. 3. Особенности конструирования гибридных систем вентиляции жилых зданий 4. Вентиляторы низкого давления. 5. Приточные устройства для квартир жилых зданий. 6. Вытяжные устройства для квартир жилых зданий. 7. Дефлекторы, зонты. 8. Расчет воздухообмена в жилых зданиях.
6	Эксплуатация систем вентиляции	<ol style="list-style-type: none"> 1. Источники шума в вентиляционных системах. 2. Защита помещений от шума и вибрации вентиляционных установок. 3. Шум и звук. Характеристики: физические и физиологические. Нормирование шумов. 4. Шумоглушители, конструкции, область применения. 5. Методы энергосбережения в системах вентиляции. 6. Мероприятия, проводимые при эксплуатации систем вентиляции. 7. Испытание и наладка систем вентиляции
7	Порядок подготовки и оформления документации раздела вентиляция	<ol style="list-style-type: none"> 1. Состав текстовой части раздела вентиляции. 2. Состав графической части раздела вентиляции. 3. Порядок составления спецификации на системы вентиляции. 4. Порядок и особенности подготовки проектной документации для раздела вентиляции. 5. Порядок и особенности подготовки рабочей документации для раздела вентиляции.

2.1.2. Промежуточная аттестация в форме защиты курсового проекта

Тематика курсовых проектов:

1. Вентиляция торгового развлекательного центра.
2. Вентиляция автосалона.
3. Вентиляция гостиницы парашютного клуба.
4. Вентиляция 5-этажного жилого дома.
5. Вентиляция здания открытого бассейна.
6. Вентиляция городской поликлиники.

7. Вентиляция базы отдыха на 50 мест.
8. Вентиляция 2-х зального кинотеатра.
9. Вентиляция 4-х этажной гостиницы.
10. Вентиляция жилого дома переменной этажности (4-5 этажа) с угловой секцией

Перечень типовых примерных вопросов для защиты курсового проекта:

1. Дать характеристики запроектированным в проекте системам вентиляции
2. Цель аэродинамического расчета систем вентиляции
3. Порядок аэродинамического расчета систем вентиляции
4. Какие виды потерь давления в системах вентиляции вы знаете?
5. В чем отличие аэродинамического расчета естественной и механической вентиляции?
6. Какие воздухораспределители использованы в проекте и почему?
7. По каким требованиям мы подбираем воздухораспределители?
8. Зачем нужна увязка систем вентиляции?
9. Как проводилась увязка систем вентиляции в вашем проекте?
10. Из каких блоков состоит приточная вентиляционная установка в вашем проекте?
11. Из каких блоков состоит вытяжная вентиляционная установка в вашем проекте?
12. Зачем нужен узел обвязки воздухонагревателей?
13. Объясните устройство использованного в проекте узла обвязки.
14. Обоснуйте расположение вентиляционных камер, принятое в проекте
15. Обоснуйте трассировку воздуховодов, принятую в проекте

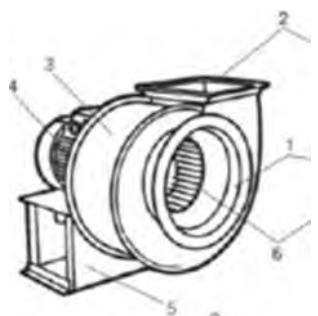
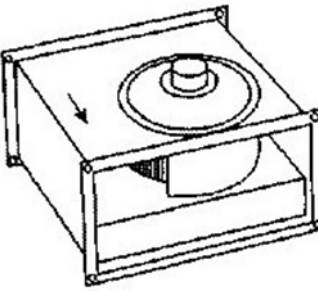
2.2. Текущий контроль

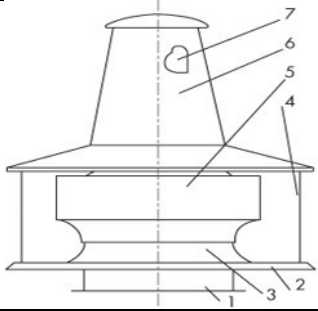
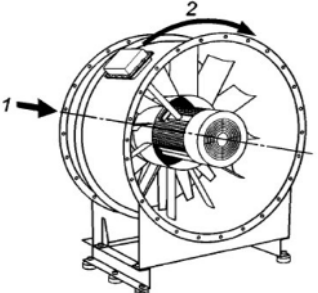
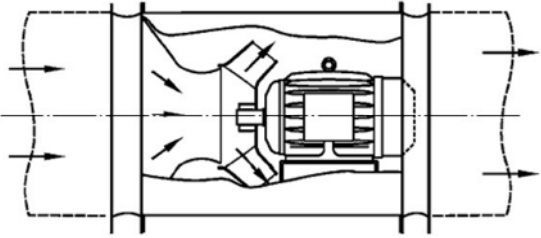
2.2.1. Перечень форм текущего контроля: Тесты, контрольная работа



2.2.2. Типовые контрольные задания форм текущего контроля:

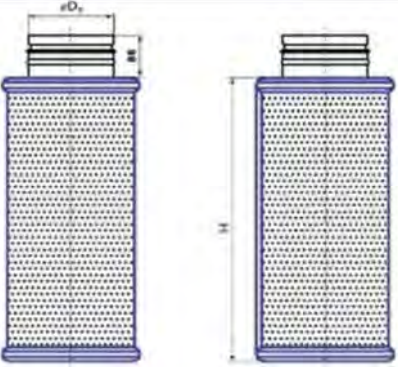
Тестовые задания

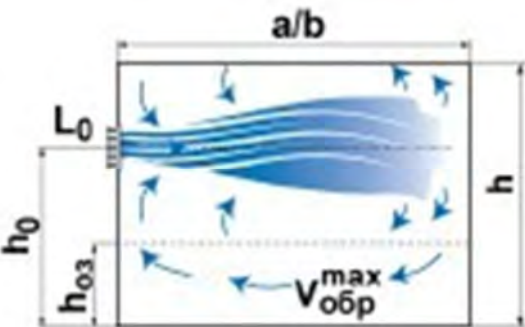
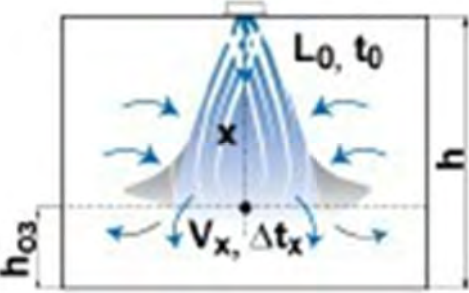
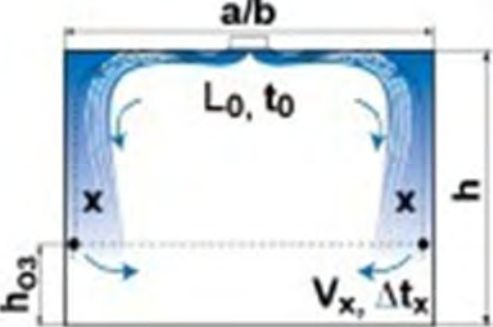
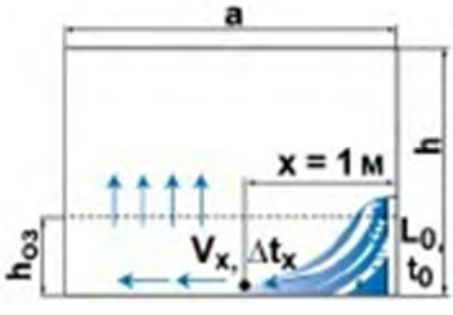
Вопрос	Ответ
1. Вентиляция обеспечивает параметры воздуха помещений	+1 – нормируемые; 2– комфортные; 3– приемлемые.
2. Недостатки естественной канальной вытяжной вентиляции	1– высокая стоимость; +2– малая производительность; +3 – неустойчивость работы; 4 – шум.
3. Расход воздуха в естественной канальной вентиляции определяется	+1 – высотой шахты; +2– температурой воздуха; 3 – производительностью вентилятор.
4. Объемный расход воздуха определяется по уравнению	+1 – $L = 3600Fv$; 2 – $L = 3600\rho v$; 3 – $G = \rho vF$.
5. Массовый расход воздуха определяется по уравнению	1 – $L = mvh$; 2 – $G = vF$; +3 – $G = \rho vF$.
6. Общеобменная вентиляция обеспечивает нормируемые параметры воздуха	1 – на всех рабочих местах; +2 – в рабочей или обслуживаемой зонах; 3 – в зоне дыхания.
7. Что нужно знать для определения скорости воздуха в воздуховодах систем вентиляции согласно приложению Л СП	1 – материал воздуховода; + 2 – назначения (приточная или вытяжная); + 3 – производительность системы;

60.13330.2020	+ 4 – количество часов работы в году системы вентиляции.
8. Достоинства крышных вентиляторов	+ 1 – большая производительность; 2 – большое давление; 3 – реверсивность.
9. Недостатки крышных вентиляторов	1 – маленькая производительность; + 2 – маленькое давление; 3 – низкий КПД.
10. Достоинства осевых вентиляторов	1 – большое давление; +2 – большая производительность; +3 – простота конструкции.
11. Недостатки осевых вентиляторов	+ 1 – маленькое давление; 2 – маленькая производительность; 3 – сложность конструкции.
12. Преимущества канальных вентиляторов	+ 1 – простота монтажа; 2 – дешевизна; 3 – большое давление и производительность.
13. Недостатки канальных вентиляторов	1 – сложность монтажа; + 2 – высокая стоимость по сравнению с радиальными; + 3 – сравнительно маленькое максимальное давление и производительность.
14. Область применения канальных вентиляторов	1 – системы кондиционирования; + 2 – системы вентиляции общественных зданий; 3 – системы вентиляции промышленных зданий.
15. Вид вентилятора, изображенный на рисунке 	1 – диагональный вентилятор; 2 – осевой вентилятор; + 3 – радиальный вентилятор; 4 – крышный вентилятор; 5 – диаметральный вентилятор; 6 – канальный вентилятор.
16. Вид вентиляторы, изображенный на рисунке 	1 – диагональный вентилятор; 2 – осевой вентилятор; 3 – радиальный вентилятор; 4 – крышный вентилятор; 5 – диаметральный вентилятор; +6 – канальный вентилятор.
17. Вид вентилятора, изображенный на рисунке	1 – диагональный вентилятор; 2 – осевой вентилятор; 3 – радиальный вентилятор; +4 – крышный вентилятор; 5 – диаметральный вентилятор; 6 – канальный вентилятор.

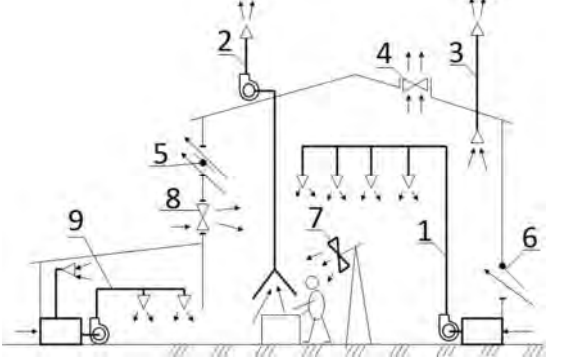
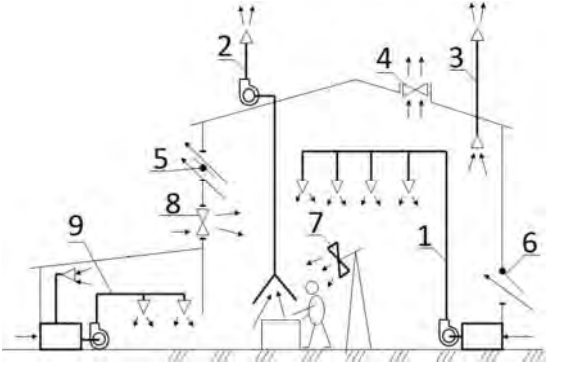
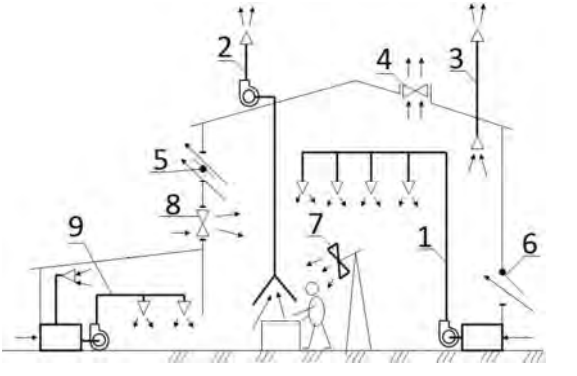
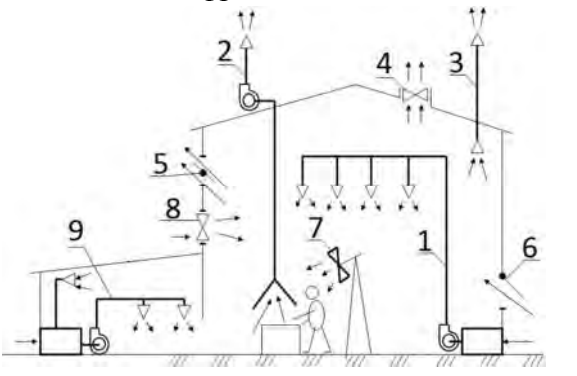
	
<p>18. Вид вентилятора, изображенный на рисунке</p> 	<p>1 – диагональный вентилятор; +2 – осевой вентилятор; 3 – радиальный вентилятор; 4 – крышный вентилятор; 5 – диаметральный вентилятор; 6 – канальный вентилятор.</p>
<p>19. Вид вентилятора, изображенный на рисунке</p> 	<p>+1 – диагональный вентилятор; 2 – осевой вентилятор; 3 – радиальный вентилятор; 4 – крышный вентилятор; 5 – диаметральный вентилятор; 6 – канальный вентилятор.</p>
<p>20. Какая нормативная документация регламентирует оформление чертежей систем вентиляции?</p>	<p>1 – ГОСТ 12.1.005-88; +2 – ГОСТ 21.602-2016; +3 – СТО НП АВОК 1.05-2006; 4 – ГОСТ 30494-2011.</p>
<p>21. Что такое эскизный проект?</p>	<p>1– это техническая документация, утвержденная в установленном порядке, содержащая уточненные данные и детализированные общесистемные проектные решения, программы и инструкции по решению задач, а также уточненную оценку экономической эффективности автоматизированной системы управления и уточненный перечень мероприятий по подготовке объекта к внедрению. +2 – производится разработка и выбор основных технических решений, проработка структурных и функциональных схем изделия, выбор основных конструктивных элементов, разработка технико-экономического обоснования. 3 – разработка архитектурно-конструктивной, технологической идеи проекта.</p>
<p>22. Что такое технический проект?</p>	<p>+1 – разработка архитектурно-конструктивной, технологической идеи проекта; 2– это техническая документация, утвержденная в установленном порядке, содержащая уточненные данные и детализированные общесистемные</p>

	<p>проектные решения, программы и инструкции по решению задач, а также уточненную оценку экономической эффективности автоматизированной системы управления и уточненный перечень мероприятий по подготовке объекта к внедрению;</p> <p>3 – производится разработка и выбор основных технических решений, проработка структурных и функциональных схем изделия, выбор основных конструктивных элементов, разработка технико-экономического обоснования.</p>
<p>23. Что такое рабочий проект?</p>	<p>+1 – это техническая документация, утвержденная в установленном порядке, содержащая уточненные данные и детализированные общесистемные проектные решения, программы и инструкции по решению задач, а также уточненную оценку экономической эффективности автоматизированной системы управления и уточненный перечень мероприятий по подготовке объекта к внедрению;</p> <p>2 – производится разработка и выбор основных технических решений, проработка структурных и функциональных схем изделия, выбор основных конструктивных элементов, разработка технико-экономического обоснования;</p> <p>3 – разработка архитектурно-конструктивной, технологической идеи проекта.</p>
<p>24. Вид воздухораспределителя, изображенный на рисунке</p> 	<p>1 – решетка;</p> <p>+2 – круглый диффузор;</p> <p>3 – прямоугольный диффузор;</p> <p>4 – панельный воздухораспределитель;</p> <p>5 – низкоскоростной воздухораспределитель.</p>
<p>25. Вид воздухораспределителя, изображенный на рисунке</p> 	<p>1 – решетка;</p> <p>2 – круглый диффузор;</p> <p>3 – прямоугольный диффузор;</p> <p>+4 – панельный воздухораспределитель;</p> <p>5 – низкоскоростной воздухораспределитель.</p>
<p>26. Вид воздухораспределителя, изображенный на рисунке</p>	<p>1 – решетка;</p> <p>2 – круглый диффузор;</p> <p>3 – прямоугольный диффузор;</p> <p>4 – панельный воздухораспределитель;</p>

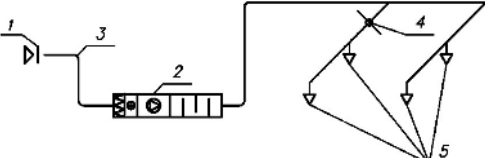
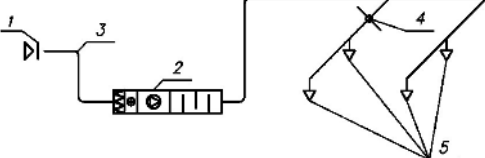
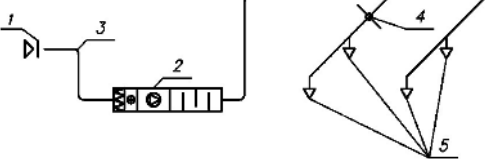
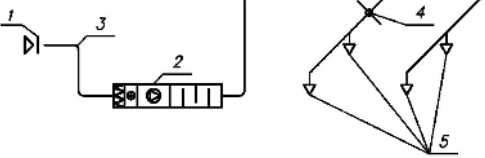
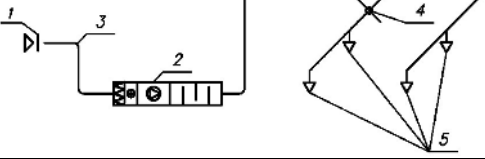
	+5 – низкоскоростной воздухораспределитель.
27. Из каких материалов изготавливаются воздуховоды?	+1 – сталь; +2 – пластик; 3 – чугун; +4– металлопластик.
28. Какой формы бывают воздуховоды?	1 – овалыные; +2 – круглые; 3 – треугольные; +4– прямоугольные.
29. Преимущества гибких воздуховодов	+1 – можно многократно изгибать благодаря заключенному в них спиральному проволочному стальному каркасу; 2 – низкое аэродинамическое сопротивление; +3 – конструкция воздуховодов удобна для их транспортировки, так как они складываются в гармошку; +4 – не нуждаются в применении специальных фасонных поворотов и поэтому имеют меньше соединений, что упрощает монтаж.
30. Какая схема подачи приточного воздуха изображена на рисунке?	+1 – сверху вниз, настилающимися на потолок струями; 2 – сверху вниз наклонными струями; 3 – горизонтальными стесненными струями выше рабочей зоны; 4 – сверху вниз коническими, компактными и неполными веерными струями; 5 – сверху вниз настилающимися веерными струями 6– в обслуживаемую зону низкоскоростными потоками.
31. Какая схема подачи приточного воздуха изображена на рисунке?	1 – сверху вниз, настилающимися на потолок струями; +2 – сверху вниз наклонными струями; 3 – горизонтальными стесненными струями выше рабочей зоны; 4 – сверху вниз коническими, компактными и неполными веерными струями; 5 – сверху вниз настилающимися веерными струями 6 – в обслуживаемую зону низкоскоростными потоками.
32. Какая схема подачи приточного	1 – сверху вниз, настилающимися на потолок

<p>воздуха изображена на рисунке?</p> 	<p>струями; 2 – сверху вниз наклонными струями; +3 – горизонтальными стесненными струями выше рабочей зоны; 4 – сверху вниз коническими, компактными и неполными веерными струями; 5 – сверху вниз настилающимися веерными струями 6 – в обслуживаемую зону низкоскоростными потоками.</p>
<p>33. Какая схема подачи приточного воздуха изображена на рисунке?</p> 	<p>1 – сверху вниз, настилающимися на потолок струями; 2 – сверху вниз наклонными струями; 3 – горизонтальными стесненными струями выше рабочей зоны; +4 – сверху вниз коническими, компактными и неполными веерными струями; 5 – сверху вниз настилающимися веерными струями 6 – в обслуживаемую зону низкоскоростными потоками.</p>
<p>34. Какая схема подачи приточного воздуха изображена на рисунке?</p> 	<p>1 – сверху вниз, настилающимися на потолок струями; 2 – сверху вниз наклонными струями; 3 – горизонтальными стесненными струями выше рабочей зоны; 4 – сверху вниз коническими, компактными и неполными веерными струями; +5 – сверху вниз настилающимися веерными струями 6 – в обслуживаемую зону низкоскоростными потоками.</p>
<p>35. Какая схема подачи приточного воздуха изображена на рисунке?</p> 	<p>1 – сверху вниз, настилающимися на потолок струями; 2 – сверху вниз наклонными струями; 3 – горизонтальными стесненными струями выше рабочей зоны; 4 – сверху вниз коническими, компактными и неполными веерными струями; 5 – сверху вниз настилающимися веерными струями +6 – в обслуживаемую зону низкоскоростными потоками.</p>
<p>36. По назначению системы вентиляции бывают</p>	<p>1 – общеобменные; +2 – приточные; +3 – вытяжные; 4 – естественные.</p>
<p>37. По обслуживаемой зоне системы вентиляции бывают</p>	<p>+1 – общеобменные; 2 – механические; 3 – вытяжные; +4 – местные.</p>

<p>38. По способу побуждения движения воздуха системы вентиляции бывают</p>	<p>1 – общеобменные; +2 – механические; +3 – естественные; 4 – приточные.</p>
<p>39. Какая система вентиляции обозначена цифрой 1 на схеме?</p> 	<p>1 – приточная общеобменная бесканальная система с естественным побуждением движения воздуха; +2 – приточная общеобменная канальная система с механическим побуждением движения воздуха; 3 – приточная общеобменная канальная система с механическим побуждением движения воздуха и частичной рециркуляцией; 4 – приточная прямооточная общеобменная бесканальная система с механическим побуждением движения воздуха; 5 – приточная местная бесканальная система с механическим побуждением движения воздуха и 100% рециркуляцией.</p>
<p>40. Какая система вентиляции обозначена цифрой 6 на схеме?</p> 	<p>+1 – приточная общеобменная бесканальная система с естественным побуждением движения воздуха; 2 – приточная общеобменная канальная система с механическим побуждением движения воздуха; 3 – приточная общеобменная канальная система с механическим побуждением движения воздуха и частичной рециркуляцией; 4 – приточная прямооточная общеобменная бесканальная система с механическим побуждением движения воздуха; 5 – приточная местная бесканальная система с механическим побуждением движения воздуха и 100% рециркуляцией.</p>
<p>41. Какая система вентиляции обозначена цифрой 8 на схеме?</p> 	<p>1 – приточная общеобменная бесканальная система с естественным побуждением движения воздуха; 2 – приточная общеобменная канальная система с механическим побуждением движения воздуха; 3 – приточная общеобменная канальная система с механическим побуждением движения воздуха и частичной рециркуляцией; +4 – приточная прямооточная общеобменная бесканальная система с механическим побуждением движения воздуха; 5 – приточная местная бесканальная система с механическим побуждением движения воздуха и 100% рециркуляцией.</p>
<p>42. Какая система вентиляции обозначена цифрой 9 на схеме?</p>	<p>1 – приточная общеобменная бесканальная система с естественным побуждением движения воздуха; 2 – приточная общеобменная канальная система с механическим побуждением движения воздуха; +3 – приточная общеобменная канальная система</p>

	<p>с механическим побуждением движения воздуха и частичной рециркуляцией; 4 – приточная прямооточная общеобменная бесканальная система с механическим побуждением движения воздуха; 5 – приточная местная бесканальная система с механическим побуждением движения воздуха и 100% рециркуляцией.</p>
<p>43. Какая система вентиляции обозначена цифрой 7 на схеме?</p> 	<p>1 – приточная общеобменная бесканальная система с естественным побуждением движения воздуха; + 2 – приточная общеобменная канальная система с механическим побуждением движения воздуха; 3 – приточная общеобменная канальная система с механическим побуждением движения воздуха и частичной рециркуляцией; 4 – приточная прямооточная общеобменная бесканальная система с механическим побуждением движения воздуха; +5 – приточная местная бесканальная система с механическим побуждением движения воздуха и 100% рециркуляцией.</p>
<p>44. Какая система вентиляции обозначена цифрой 2 на схеме?</p> 	<p>+1 – вытяжная местная канальная система с механическим побуждением движения воздуха; 2 – вытяжная общеобменная канальная система с естественным побуждением движения воздуха; 3 – вытяжная общеобменная бесканальная система с механическим побуждением движения воздуха; 4 – вытяжная общеобменная бесканальная система с естественным побуждением движения воздуха; 5 – вытяжная местная бесканальная система с механическим побуждением движения воздуха.</p>
<p>45. Какая система вентиляции обозначена цифрой 3 на схеме?</p> 	<p>1 – вытяжная местная канальная система с механическим побуждением движения воздуха; +2 – вытяжная общеобменная канальная система с естественным побуждением движения воздуха; 3 – вытяжная общеобменная бесканальная система с механическим побуждением движения воздуха; 4 – вытяжная общеобменная бесканальная система с естественным побуждением движения воздуха; 5 – вытяжная местная бесканальная система с механическим побуждением движения воздуха.</p>
<p>46. Какая система вентиляции обозначена цифрой 4 на схеме?</p>	<p>1 – вытяжная местная канальная система с механическим побуждением движения воздуха; 2 – вытяжная общеобменная канальная система с</p>

	<p>естественным побуждением движения воздуха;</p> <p>+3 – вытяжная общеобменная бесканальная система с механическим побуждением движения воздуха;</p> <p>4 – вытяжная общеобменная бесканальная система с естественным побуждением движения воздуха;</p> <p>5 – вытяжная местная бесканальная система с механическим побуждением движения воздуха.</p>
<p>47. Какая система вентиляции обозначена цифрой 5 на схеме?</p> 	<p>+1 – вытяжная местная канальная система с механическим побуждением движения воздуха;</p> <p>2 – вытяжная общеобменная канальная система с естественным побуждением движения воздуха;</p> <p>3 – вытяжная общеобменная бесканальная система с механическим побуждением движения воздуха;</p> <p>+4 – вытяжная общеобменная бесканальная система с естественным побуждением движения воздуха;</p> <p>5 – вытяжная местная бесканальная система с механическим побуждением движения воздуха.</p>
<p>48. Расчетные параметры наружного воздуха для всех типов зданий, кроме сельскохозяйственных, следует принимать по параметрам А для:</p>	<p>+1 – систем вентиляции и в теплый период года;</p> <p>+2 – воздушного душирования в теплый период года;</p> <p>3 – систем кондиционирования в теплый период года;</p> <p>4 – систем отопления в теплый период года.</p>
<p>49. Расчетные параметры наружного воздуха для всех типов зданий, кроме сельскохозяйственных, следует принимать по параметрам Б для:</p>	<p>+1 – для систем отопления в холодный период года;</p> <p>+2 – для систем кондиционирования в теплый периоды года;</p> <p>+3 – для систем кондиционирования в холодный периоды года;</p> <p>+4 – для систем отопления в холодный период года.</p>
<p>50. Воздухообмен L измеряют в</p>	<p>1 – м³/с;</p> <p>2 – кг/с;</p> <p>+3 – м³/ч;</p> <p>4 – кг/ч.</p>
<p>51. По какой формуле определяют воздухообмен по теплоизбыткам</p>	<p>+1 – $L = 3,6 \cdot Q / (\rho \cdot c \cdot (t_{уд} - t_{пр}))$;</p> <p>2 – $L = W / (\rho \cdot (d_{уд} - d_{пр}))$;</p> <p>3 – $L_k = k \cdot V$</p> <p>4 – $L = n \cdot L_l$.</p>
<p>52. По какой формуле определяют воздухообмен по теплоизбыткам</p>	<p>+1 – $L = 3,6 \cdot Q / (\rho \cdot c \cdot (t_{уд} - t_{пр}))$;</p> <p>2 – $L = W / (\rho \cdot (d_{уд} - d_{пр}))$;</p> <p>3 – $L_k = k \cdot V$;</p> <p>4 – $L = n \cdot L_l$.</p>
<p>53. По какой формуле определяют воздухообмен по влагоизбыткам</p>	<p>1 – $L = 3,6 \cdot Q / (\rho \cdot c \cdot (t_{уд} - t_{пр}))$;</p> <p>+2 – $L = W / (\rho \cdot (d_{уд} - d_{пр}))$;</p> <p>3 – $L_k = k \cdot V$;</p>

	4 – $L = n \cdot L_1$.
54. По какой формуле определяют воздухообмен по санитарным нормам	1 – $L = 3,6 \cdot Q / (\rho \cdot c \cdot (t_{уд} - t_{пр}))$; 2 – $L = W / (\rho \cdot (d_{уд} - d_{пр}))$; 3 – $L_k = k \cdot V$; +4 – $L = n \cdot L_1$.
55. По какой формуле определяют воздухообмен по кратности	1 – $L = 3,6 \cdot Q / (\rho \cdot c \cdot (t_{уд} - t_{пр}))$; 2 – $L = W / (\rho \cdot (d_{уд} - d_{пр}))$; +3 – $L_k = k \cdot V$; 4 – $L = n \cdot L_1$.
56. Цифрой 1 на схеме обозначает 	+1 – воздухозаборная решетка; 2 – приточная решетка; 3 – вентиляционная установка; 4 – дроссель клапан; 5 – воздуховод.
57. Цифрой 2 на схеме обозначает 	1 – воздухозаборная решетка; 2 – приточная решетка; +3 – вентиляционная установка; 4 – дроссель клапан; 5 – воздуховод.
58. Цифрой 3 на схеме обозначает 	1 – воздухозаборная решетка; 2 – приточная решетка; 3 – вентиляционная установка; 4 – дроссель клапан; +5 – воздуховод.
59. Цифрой 4 на схеме обозначает 	1 – воздухозаборная решетка; 2 – приточная решетка; 3 – вентиляционная установка; +4 – дроссель клапан; 5 – воздуховод.
60. Цифрой 5 на схеме обозначает 	1 – воздухозаборная решетка; +2 – приточная решетка; 3 – вентиляционная установка; 4 – дроссель клапан; 5 – воздуховод.
61. Преимущества рециркуляции	+1 – позволяет экономить тепловую энергию; +2 – позволяет стабилизировать режим распределения воздуха в помещении; 3 – позволяет снизить влажность в помещении; 4 – позволяет снизить содержание углекислого газа в помещении.
62. Места забора приточного воздуха рекомендуется располагать на высоте	1 – 2 метра ниже уровня кровли; 2 – 1 метр от уровня земли; +3 – 2 метра от уровня земли; 4 – 2 метра от уровня пола.
63. Расстояние от устройства для удаления воздуха до соседних зданий должно быть не менее	1 – 12 метров; 2 – 15 метров; +3 – 8 метров;

	4 – 5 метров.
64. Вентиляционное оборудование допускаться размещать под подвесным или подшивным потолком при расходе воздуха до	1 – 2500 м ³ /ч; 2 – 4000 м ³ /ч; 3 – 5000 м ³ /ч; 4 – 8000 м ³ /ч.
65. Рекомендуемые скорости в сечении жалюзиный решеток марки СТД	1 – 2-4 м/с; 2 – 3-5 м/с; +3 – 4-6м/с; 4 – 6-8 м/с.
66. Выберите маркировку фильтр с наибольшей эффективностью очистки	1 – H10; 2 – F7; 3 – G4; +4 – U16.
67. Выберите маркировку фильтр с наименьшей эффективностью очистки	1 – H10; 2 – F7; +3 – G4; 4 – U16.

3. Методические материалы, определяющие процедуры оценивания

Процедура проведения промежуточной аттестации и текущего контроля успеваемости регламентируется локальным нормативным актом, определяющим порядок осуществления текущего контроля успеваемости и промежуточной аттестации обучающихся.

3.1. Процедура оценивания при проведении промежуточной аттестации обучающихся по дисциплине в форме экзамена

Промежуточная аттестация по дисциплине в форме экзамена проводится в 6 семестре. Для оценивания знаний и навыков используются критерии и шкала, указанные п.1.2. Оценка выставляется преподавателем интегрально по всем показателям и критериям оценивания.

Ниже приведены правила оценивания формирования компетенций по показателю оценивания «Знания».

Критерий оценивания	Уровень освоения и оценка			
	«2» (неудов- летв.)	«3» (удовле- твор.)	«4» (хорошо)	«5» (отлично)
Нормативные документы для выбора исходных данных для проектирования систем отопления вентиляции гражданских зданий.	Уровень знаний ниже минимальных требований. Имеют место грубые ошибки.	Минимально допустимый уровень знаний. Имеет место несколько негрубых ошибок.	Уровень знаний в объеме, соответствующем программе подготовки. Имеет место несколько не-существенных ошибок.	Уровень знаний в объеме, соответствующем программе подготовки.
Методики оценки соответствия технических (технологических) решений систем вентиляции гражданских зданий требованиям нормативно-технических документов.	Уровень знаний ниже минимальных требований. Имеют место грубые ошибки.	Минимально допустимый уровень знаний. Имеет место несколько негрубых ошибок.	Уровень знаний в объеме, соответствующем программе подготовки. Имеет место несколько не-существенных	Уровень знаний в объеме, соответствующем программе подготовки.

			ошибок.	
Методики оценки основных технико-экономических показателей систем вентиляции гражданских зданий.	Уровень знаний ниже минимальных требований. Имеют место грубые ошибки.	Минимально допустимый уровень знаний. Имеет место несколько негрубых ошибок.	Уровень знаний в объеме, соответствующем программе подготовки. Имеет место несколько не существенных ошибок.	Уровень знаний в объеме, соответствующем программе подготовки.
Нормативные документы, определяющие требования для проектирования систем вентиляции гражданских зданий.	Уровень знаний ниже минимальных требований. Имеют место грубые ошибки.	Минимально допустимый уровень знаний. Имеет место несколько негрубых ошибок.	Уровень знаний в объеме, соответствующем программе подготовки. Имеет место несколько не существенных ошибок.	Уровень знаний в объеме, соответствующем программе подготовки.
Нормативные документы, регламентирующие требования для проектирования систем вентиляции гражданских зданий.	Уровень знаний ниже минимальных требований. Имеют место грубые ошибки.	Минимально допустимый уровень знаний. Имеет место несколько негрубых ошибок.	Уровень знаний в объеме, соответствующем программе подготовки. Имеет место несколько не существенных ошибок.	Уровень знаний в объеме, соответствующем программе подготовки.
Технические типовые решения отдельных узлов систем вентиляции гражданских здания.	Уровень знаний ниже минимальных требований. Имеют место грубые ошибки.	Минимально допустимый уровень знаний. Имеет место несколько негрубых ошибок.	Уровень знаний в объеме, соответствующем программе подготовки. Имеет место несколько не существенных ошибок.	Уровень знаний в объеме, соответствующем программе подготовки.
Методики выбор компоновочного решения систем вентиляции гражданских зданий.	Уровень знаний ниже минимальных требований. Имеют место грубые ошибки.	Минимально допустимый уровень знаний. Имеет место несколько негрубых ошибок.	Уровень знаний в объеме, соответствующем программе подготовки. Имеет место несколько не существенных ошибок.	Уровень знаний в объеме, соответствующем программе подготовки.
Оборудование и арматуру, применяемую в системах вентиляции; типы и конструктивные особенности воздухораспределителей; оборудование вентиляционных камер.	Уровень знаний ниже минимальных требований. Имеют место грубые ошибки.	Минимально допустимый уровень знаний. Имеет место несколько негрубых ошибок.	Уровень знаний в объеме, соответствующем программе подготовки. Имеет место несколько не существенных ошибок.	Уровень знаний в объеме, соответствующем программе подготовки.
Нормативные документы, регламентирующие правила оформления графической части проектной и рабочей документации систем вентиляции гражданских зданий.	Уровень знаний ниже минимальных требований. Имеют место грубые ошибки.	Минимально допустимый уровень знаний. Имеет место несколько негрубых	Уровень знаний в объеме, соответствующем программе подготовки. Имеет место	Уровень знаний в объеме, соответствующем программе подготовки.

	ки.	ошибок.	несколько не- существенных ошибок.	
Правила составления технического задания по смежным разделам проекта систем вентиляции.	Уровень знаний ниже минимальных требований. Имеют место грубые ошибки.	Минимально допустимый уровень знаний. Имеет место несколько негрубых ошибок.	Уровень знаний в объеме, соответствующем программе подготовки. Имеет место несколько не-существенных ошибок.	Уровень знаний в объеме, соответствующем программе подготовки.
Особенности трассировки воздуховодов, требования к размещению приточных и вытяжных устройств, требования к размещению оборудования вентиляционных камер.	Уровень знаний ниже минимальных требований. Имеют место грубые ошибки.	Минимально допустимый уровень знаний. Имеет место несколько негрубых ошибок.	Уровень знаний в объеме, соответствующем программе подготовки. Имеет место несколько не-существенных ошибок.	Уровень знаний в объеме, соответствующем программе подготовки.
Методику расчета аэродинамических параметров систем естественной и механической вентиляции гражданских зданий.	Уровень знаний ниже минимальных требований. Имеют место грубые ошибки.	Минимально допустимый уровень знаний. Имеет место несколько негрубых ошибок.	Уровень знаний в объеме, соответствующем программе подготовки. Имеет место несколько не-существенных ошибок.	Уровень знаний в объеме, соответствующем программе подготовки.
Требования к оформлению текстовой части проектной документации систем вентиляции гражданских зданий.	Уровень знаний ниже минимальных требований. Имеют место грубые ошибки.	Минимально допустимый уровень знаний. Имеет место несколько негрубых ошибок.	Уровень знаний в объеме, соответствующем программе подготовки. Имеет место несколько не-существенных ошибок.	Уровень знаний в объеме, соответствующем программе подготовки.
Требования по согласованию и приёму проектной документации систем вентиляции гражданских зданий.	Уровень знаний ниже минимальных требований. Имеют место грубые ошибки.	Минимально допустимый уровень знаний. Имеет место несколько негрубых ошибок.	Уровень знаний в объеме, соответствующем программе подготовки. Имеет место несколько не-существенных ошибок.	Уровень знаний в объеме, соответствующем программе подготовки.
Основные нормативные документы по строительству, монтажу и наладке систем вентиляции гражданских зданий.	Уровень знаний ниже минимальных требований. Имеют место грубые ошибки.	Минимально допустимый уровень знаний. Имеет место несколько негрубых ошибок.	Уровень знаний в объеме, соответствующем программе подготовки. Имеет место несколько не-существенных ошибок.	Уровень знаний в объеме, соответствующем программе подготовки.
Нормативные документы, регламентирующие санитарную, пожарную и экологическую безопасность функционирования систем вентиляции гражданских зданий.	Уровень знаний ниже минимальных требований. Имеют место	Минимально допустимый уровень знаний. Имеет место несколько	Уровень знаний в объеме, соответствующем программе подготовки.	Уровень знаний в объеме, соответствующем программе подготовки.

	грубые ошибки.	ко негрубых ошибок.	Имеет место несколько несущественных ошибок.	товки.
Особенности конструирования систем вентиляции в помещениях с различной категорией взрывопожарной и пожарной опасности; документы, регламентирующие категории взрывопожарной и пожарной опасности.	Уровень знаний ниже минимальных требований. Имеют место грубые ошибки.	Минимально допустимый уровень знаний. Имеет место несколько негрубых ошибок.	Уровень знаний в объеме, соответствующем программе подготовки. Имеет место несколько несущественных ошибок.	Уровень знаний в объеме, соответствующем программе подготовки.
Возможные причины отказов и причины возникновения аварийных ситуаций на системах вентиляции гражданских зданий	Уровень знаний ниже минимальных требований. Имеют место грубые ошибки.	Минимально допустимый уровень знаний. Имеет место несколько негрубых ошибок.	Уровень знаний в объеме, соответствующем программе подготовки. Имеет место несколько несущественных ошибок.	Уровень знаний в объеме, соответствующем программе подготовки.

Ниже приведены правила оценивания формирования компетенций по показателю оценивания «Навыки начального уровня».

Критерий оценивания	Уровень освоения и оценка			
	«2» (неудовлетв.)	«3» (удовлетвор.)	«4» (хорошо)	«5» (отлично)
Выбора нормативно-технических документов, регламентирующих технические (технологические) решения в сфере вентиляции гражданских зданий.	Не продемонстрированы навыки начального уровня при решении стандартных задач. Имеют место грубые ошибки	Продemonстрированы навыки начального уровня при решении стандартных задач. Выполнены все задания, но не в полном объеме или с негрубыми ошибками	Продemonстрированы навыки начального уровня при решении стандартных задач. Выполнены все задания, в полном объеме с некоторыми недочетами	Продemonстрированы навыки начального уровня при решении стандартных задач. Выполнены все задания, в полном объеме с без недочетов
Определения соответствия технических (технологических) решений, применяемых при проектировании систем вентиляции гражданских зданий, требованиям нормативно-технической документации.	Не продемонстрированы навыки начального уровня при решении стандартных задач. Имеют место грубые ошибки	Продemonстрированы навыки начального уровня при решении стандартных задач. Выполнены все задания, но не в полном объеме или с негрубыми ошибками	Продemonстрированы навыки начального уровня при решении стандартных задач. Выполнены все задания, в полном объеме с некоторыми недочетами	Продemonстрированы навыки начального уровня при решении стандартных задач. Выполнены все задания, в полном объеме с без недочетов
Оценки основных технико-экономических показателей систем вентиляции гражданских зданий.	Не продемонстрированы навыки начального уровня при решении стан-	Продemonстрированы навыки начального уровня при решении стандарт-	Продemonстрированы навыки начального уровня при решении стандартных	Продemonстрированы навыки начального уровня при решении стандартных

	дартных задач. Имеют место грубые ошибки	ных задач. Выполнены все задания, но не в полном объеме или с негрубыми ошибками	задач. Выполнены все задания, в полном объеме с некоторыми недочетами	задач. Выполнены все задания, в полном объеме с без недочетов
Определения расчётных параметров наружного климата и внутреннего микроклимата согласно нормативным документам.	Не продемонстрированы навыки начального уровня при решении стандартных задач. Имеют место грубые ошибки	Продемонстрированы навыки начального уровня при решении стандартных задач. Выполнены все задания, но не в полном объеме или с негрубыми ошибками	Продемонстрированы навыки начального уровня при решении стандартных задач. Выполнены все задания, в полном объеме с некоторыми недочетами	Продемонстрированы навыки начального уровня при решении стандартных задач. Выполнены все задания, в полном объеме с без недочетов
Использования нормативных документов, устанавливающие требования к обоснованию проектных решений систем вентиляции гражданских зданий.	Не продемонстрированы навыки начального уровня при решении стандартных задач. Имеют место грубые ошибки	Продемонстрированы навыки начального уровня при решении стандартных задач. Выполнены все задания, но не в полном объеме или с негрубыми ошибками	Продемонстрированы навыки начального уровня при решении стандартных задач. Выполнены все задания, в полном объеме с некоторыми недочетами	Продемонстрированы навыки начального уровня при решении стандартных задач. Выполнены все задания, в полном объеме с без недочетов
Анализа данных о типовых технических решениях элементов и узлов систем вентиляции гражданских зданий, выбора аналогов.	Не продемонстрированы навыки начального уровня при решении стандартных задач. Имеют место грубые ошибки	Продемонстрированы навыки начального уровня при решении стандартных задач. Выполнены все задания, но не в полном объеме или с негрубыми ошибками	Продемонстрированы навыки начального уровня при решении стандартных задач. Выполнены все задания, в полном объеме с некоторыми недочетами	Продемонстрированы навыки начального уровня при решении стандартных задач. Выполнены все задания, в полном объеме с без недочетов
Конструирования систем вентиляции с механическим и естественным побуждением.	Не продемонстрированы навыки начального уровня при решении стандартных задач. Имеют место грубые ошибки	Продемонстрированы навыки начального уровня при решении стандартных задач. Выполнены все задания, но не в полном объеме или с негрубыми ошибками	Продемонстрированы навыки начального уровня при решении стандартных задач. Выполнены все задания, в полном объеме с некоторыми недочетами	Продемонстрированы навыки начального уровня при решении стандартных задач. Выполнены все задания, в полном объеме с без недочетов
Анализа соответствия устанавливаемого оборудования принятым проектным решением систем вентиляции	Не продемонстрированы навыки на-	Продемонстрированы навыки на-	Продемонстрированы навыки началь-	Продемонстрированы навыки началь-

гражданских зданий.	<p>чального уровня при решении стандартных задач. Имеют место грубые ошибки</p>	<p>чального уровня при решении стандартных задач. Выполнены все задания, но не в полном объеме или с негрубыми ошибками</p>	<p>ного уровня при решении стандартных задач. Выполнены все задания, в полном объеме с некоторыми недочетами</p>	<p>ного уровня при решении стандартных задач. Выполнены все задания, в полном объеме с без недочетов</p>
<p>Оформления графической части для раздела вентиляции проектной документации.</p>	<p>Не продемонстрированы навыки начального уровня при решении стандартных задач. Имеют место грубые ошибки</p>	<p>Продемонстрированы навыки начального уровня при решении стандартных задач. Выполнены все задания, но не в полном объеме или с негрубыми ошибками</p>	<p>Продемонстрированы навыки начального уровня при решении стандартных задач. Выполнены все задания, в полном объеме с некоторыми недочетами</p>	<p>Продемонстрированы навыки начального уровня при решении стандартных задач. Выполнены все задания, в полном объеме с без недочетов</p>
<p>Составления технические задания на проведение дополнительных исследований по смежным подразделениям проектной и рабочей документации.</p>	<p>Не продемонстрированы навыки начального уровня при решении стандартных задач. Имеют место грубые ошибки</p>	<p>Продемонстрированы навыки начального уровня при решении стандартных задач. Выполнены все задания, но не в полном объеме или с негрубыми ошибками</p>	<p>Продемонстрированы навыки начального уровня при решении стандартных задач. Выполнены все задания, в полном объеме с некоторыми недочетами</p>	<p>Продемонстрированы навыки начального уровня при решении стандартных задач. Выполнены все задания, в полном объеме с без недочетов</p>
<p>Выбора варианта систем вентиляции гражданских зданий на основе сравнения типовых решений отдельных элементов и узлов.</p>	<p>Не продемонстрированы навыки начального уровня при решении стандартных задач. Имеют место грубые ошибки</p>	<p>Продемонстрированы навыки начального уровня при решении стандартных задач. Выполнены все задания, но не в полном объеме или с негрубыми ошибками</p>	<p>Продемонстрированы навыки начального уровня при решении стандартных задач. Выполнены все задания, в полном объеме с некоторыми недочетами</p>	<p>Продемонстрированы навыки начального уровня при решении стандартных задач. Выполнены все задания, в полном объеме с без недочетов</p>
<p>Расчета аэродинамических параметров систем естественной и механической вентиляции гражданских зданий.</p>	<p>Не продемонстрированы навыки начального уровня при решении стандартных задач. Имеют место грубые ошибки</p>	<p>Продемонстрированы навыки начального уровня при решении стандартных задач. Выполнены все задания, но не в полном объеме или с негрубыми ошибками</p>	<p>Продемонстрированы навыки начального уровня при решении стандартных задач. Выполнены все задания, в полном объеме с некоторыми недочетами</p>	<p>Продемонстрированы навыки начального уровня при решении стандартных задач. Выполнены все задания, в полном объеме с без недочетов</p>

<p>Подготовки текстовой части проектной документации систем вентиляции гражданских зданий.</p>	<p>Не продемонстрированы навыки начального уровня при решении стандартных задач. Имеют место грубые ошибки</p>	<p>Продемонстрированы навыки начального уровня при решении стандартных задач. Выполнены все задания, но не в полном объеме или с негрубыми ошибками</p>	<p>Продемонстрированы навыки начального уровня при решении стандартных задач. Выполнены все задания, в полном объеме с некоторыми недочетами</p>	<p>Продемонстрированы навыки начального уровня при решении стандартных задач. Выполнены все задания, в полном объеме с без недочетов</p>
<p>Представления проектных решений систем вентиляции гражданских зданий для согласования.</p>	<p>Не продемонстрированы навыки начального уровня при решении стандартных задач. Имеют место грубые ошибки</p>	<p>Продемонстрированы навыки начального уровня при решении стандартных задач. Выполнены все задания, но не в полном объеме или с негрубыми ошибками</p>	<p>Продемонстрированы навыки начального уровня при решении стандартных задач. Выполнены все задания, в полном объеме с некоторыми недочетами</p>	<p>Продемонстрированы навыки начального уровня при решении стандартных задач. Выполнены все задания, в полном объеме с без недочетов</p>
<p>Анализа соответствия объемов и качества выполнения строительных, монтажных и наладочных работ по системам вентиляции требованиям проектной документации.</p>	<p>Не продемонстрированы навыки начального уровня при решении стандартных задач. Имеют место грубые ошибки</p>	<p>Продемонстрированы навыки начального уровня при решении стандартных задач. Выполнены все задания, но не в полном объеме или с негрубыми ошибками</p>	<p>Продемонстрированы навыки начального уровня при решении стандартных задач. Выполнены все задания, в полном объеме с некоторыми недочетами</p>	<p>Продемонстрированы навыки начального уровня при решении стандартных задач. Выполнены все задания, в полном объеме с без недочетов</p>
<p>Использования нормативно-технических документов, регламентирующих санитарную, пожарную и экологическую безопасность функционирования систем вентиляции гражданских зданий.</p>	<p>Не продемонстрированы навыки начального уровня при решении стандартных задач. Имеют место грубые ошибки</p>	<p>Продемонстрированы навыки начального уровня при решении стандартных задач. Выполнены все задания, но не в полном объеме или с негрубыми ошибками</p>	<p>Продемонстрированы навыки начального уровня при решении стандартных задач. Выполнены все задания, в полном объеме с некоторыми недочетами</p>	<p>Продемонстрированы навыки начального уровня при решении стандартных задач. Выполнены все задания, в полном объеме с без недочетов</p>
<p>Оценки соответствия систем вентиляции гражданских зданий требованиям санитарной, пожарной и экологической безопасности.</p>	<p>Не продемонстрированы навыки начального уровня при решении стандартных задач. Имеют место грубые ошибки</p>	<p>Продемонстрированы навыки начального уровня при решении стандартных задач. Выполнены все задания, но не в полном объ-</p>	<p>Продемонстрированы навыки начального уровня при решении стандартных задач. Выполнены все задания, в полном объеме с неко-</p>	<p>Продемонстрированы навыки начального уровня при решении стандартных задач. Выполнены все задания, в полном объеме с</p>

		еме или с негрубыми ошибками	торыми недочетами	без недочетов
Установления возможных причин отказов и аварийных ситуаций на системах вентиляции гражданских зданий	Не продемонстрированы навыки начального уровня при решении стандартных задач. Имеют место грубые ошибки	Продемонстрированы навыки начального уровня при решении стандартных задач. Выполнены все задания, но не в полном объеме или с негрубыми ошибками	Продемонстрированы навыки начального уровня при решении стандартных задач. Выполнены все задания, в полном объеме с некоторыми недочетами	Продемонстрированы навыки начального уровня при решении стандартных задач. Выполнены все задания, в полном объеме с без недочетов

Ниже приведены правила оценивания формирования компетенций по показателю оценивания «Навыки основного уровня».

Критерий оценивания	Уровень освоения и оценка			
	«2» (неудовлетв.)	«3» (удовлетвор.)	«4» (хорошо)	«5» (отлично)
Выбора нормативных документов, определяющих требования систем вентиляции гражданских зданий различного функционального назначения, с учётом их конструктивных особенностей..	Не продемонстрированы навыки основного уровня при решении стандартных задач. Имеют место грубые ошибки	Продемонстрированы навыки основного уровня при решении стандартных задач. Выполнены все задания, но не в полном объеме или с негрубыми ошибками	Продемонстрированы навыки основного уровня при решении стандартных задач. Выполнены все задания, в полном объеме с некоторыми недочетами	Продемонстрированы навыки основного уровня при решении стандартных задач. Выполнены все задания, в полном объеме с без недочетов
Определения соответствия технических (технологических) решений, применяемых при проектировании систем вентиляции гражданских зданий различного функционального назначения, требованиям нормативно-технической документации.	Не продемонстрированы навыки основного уровня при решении стандартных задач. Имеют место грубые ошибки	Продемонстрированы навыки основного уровня при решении стандартных задач. Выполнены все задания, но не в полном объеме или с негрубыми ошибками	Продемонстрированы навыки основного уровня при решении стандартных задач. Выполнены все задания, в полном объеме с некоторыми недочетами	Продемонстрированы навыки основного уровня при решении стандартных задач. Выполнены все задания, в полном объеме с без недочетов
Осуществления оценки основных технико-экономических показателей (расчетных воздухообменов, затрат тепла и электроэнергии) систем вентиляции гражданских зданий различного функционального назначения.	Не продемонстрированы навыки основного уровня при решении стандартных задач. Имеют место грубые ошибки	Продемонстрированы навыки основного уровня при решении стандартных задач. Выполнены все задания, но не в полном объеме или с негру-	Продемонстрированы навыки основного уровня при решении стандартных задач. Выполнены все задания, в полном объеме с некоторыми недо-	Продемонстрированы навыки основного уровня при решении стандартных задач. Выполнены все задания, в полном объеме с без недочетов

		быми ошибками	четами	
Определения расчётных воздухообменов для помещений различного функционального назначения.	Не продемонстрированы навыки основного уровня при решении стандартных задач. Имеют место грубые ошибки	Продемонстрированы навыки основного уровня при решении стандартных задач. Выполнены все задания, но не в полном объеме или с негрубыми ошибками	Продемонстрированы навыки основного уровня при решении стандартных задач. Выполнены все задания, в полном объеме с некоторыми недочетами	Продемонстрированы навыки основного уровня при решении стандартных задач. Выполнены все задания, в полном объеме с без недочетов
Выбора нормативно-технических и нормативно-методических документов, определяющих требования для проектирования системы вентиляции гражданских зданий различного функционального назначения.	Не продемонстрированы навыки основного уровня при решении стандартных задач. Имеют место грубые ошибки	Продемонстрированы навыки основного уровня при решении стандартных задач. Выполнены все задания, но не в полном объеме или с негрубыми ошибками	Продемонстрированы навыки основного уровня при решении стандартных задач. Выполнены все задания, в полном объеме с некоторыми недочетами	Продемонстрированы навыки основного уровня при решении стандартных задач. Выполнены все задания, в полном объеме с без недочетов
Выбора типовых узлов для проектов по вентиляции гражданских зданий и адаптации узлов с учетом климатических условий функционального назначения конкретных зданий.	Не продемонстрированы навыки основного уровня при решении стандартных задач. Имеют место грубые ошибки	Продемонстрированы навыки основного уровня при решении стандартных задач. Выполнены все задания, но не в полном объеме или с негрубыми ошибками	Продемонстрированы навыки основного уровня при решении стандартных задач. Выполнены все задания, в полном объеме с некоторыми недочетами	Продемонстрированы навыки основного уровня при решении стандартных задач. Выполнены все задания, в полном объеме с без недочетов
Определения оптимальных решений по конструированию систем вентиляции с учетом функционального назначения здания, климатических параметров и архитектурных особенностей здания.	Не продемонстрированы навыки основного уровня при решении стандартных задач. Имеют место грубые ошибки	Продемонстрированы навыки основного уровня при решении стандартных задач. Выполнены все задания, но не в полном объеме или с негрубыми ошибками	Продемонстрированы навыки основного уровня при решении стандартных задач. Выполнены все задания, в полном объеме с некоторыми недочетами	Продемонстрированы навыки основного уровня при решении стандартных задач. Выполнены все задания, в полном объеме с без недочетов
Выбора воздухораспределителей, арматуры и оборудования вентиляционных камер для систем вентиляции гражданских зданий различного функционального назначения.	Не продемонстрированы навыки основного уровня при решении стандартных задач. Имеют	Продемонстрированы навыки основного уровня при решении стандартных задач. Выполнены все зада-	Продемонстрированы навыки основного уровня при решении стандартных задач. Выполнены все зада-	Продемонстрированы навыки основного уровня при решении стандартных задач. Выполнены все за-

	место грубые ошибки	ния, но не в полном объеме или с негрубыми ошибками	ния, в полном объеме с некоторыми недочетами	дания, в полном объеме с без недочетов
Подготовки и оформления графической части проектной и рабочей документации по системам вентиляции для зданий гражданского назначения.	Не продемонстрированы навыки основного уровня при решении стандартных задач. Имеют место грубые ошибки	Продемонстрированы навыки основного уровня при решении стандартных задач. Выполнены все задания, но не в полном объеме или с негрубыми ошибками	Продемонстрированы навыки основного уровня при решении стандартных задач. Выполнены все задания, в полном объеме с некоторыми недочетами	Продемонстрированы навыки основного уровня при решении стандартных задач. Выполнены все задания, в полном объеме с без недочетов
Размещения вентиляционного оборудования в зависимости от архитектурно-планировочных решений здания и расположение других инженерных систем.	Не продемонстрированы навыки основного уровня при решении стандартных задач. Имеют место грубые ошибки	Продемонстрированы навыки основного уровня при решении стандартных задач. Выполнены все задания, но не в полном объеме или с негрубыми ошибками	Продемонстрированы навыки основного уровня при решении стандартных задач. Выполнены все задания, в полном объеме с некоторыми недочетами	Продемонстрированы навыки основного уровня при решении стандартных задач. Выполнены все задания, в полном объеме с без недочетов
Выбора конструкции систем вентиляции в зависимости от функционального назначения здания и его архитектуры; подбора оборудования и выбора места расположения вентиляционных камер.	Не продемонстрированы навыки основного уровня при решении стандартных задач. Имеют место грубые ошибки	Продемонстрированы навыки основного уровня при решении стандартных задач. Выполнены все задания, но не в полном объеме или с негрубыми ошибками	Продемонстрированы навыки основного уровня при решении стандартных задач. Выполнены все задания, в полном объеме с некоторыми недочетами	Продемонстрированы навыки основного уровня при решении стандартных задач. Выполнены все задания, в полном объеме с без недочетов
Расчета аэродинамических параметров систем естественной и механической вентиляции гражданских зданий с учетом архитектурно-планировочных решений, допустимых уровней шума.	Не продемонстрированы навыки основного уровня при решении стандартных задач. Имеют место грубые ошибки	Продемонстрированы навыки основного уровня при решении стандартных задач. Выполнены все задания, но не в полном объеме или с негрубыми ошибками	Продемонстрированы навыки основного уровня при решении стандартных задач. Выполнены все задания, в полном объеме с некоторыми недочетами	Продемонстрированы навыки основного уровня при решении стандартных задач. Выполнены все задания, в полном объеме с без недочетов
Оформления текстовой части проектной документации по результатам расчетов систем вентиляции гражданских зданий в соответствии с действующими нормативными требова-	Не продемонстрированы навыки основного уровня при	Продемонстрированы навыки основного уровня при решении	Продемонстрированы навыки основного уровня при решении	Продемонстрированы навыки основного уровня при решении

ниями.	решении стандартных задач. Имеют место грубые ошибки	стандартных задач. Выполнены все задания, но не в полном объеме или с негрубыми ошибками	стандартных задач. Выполнены все задания, в полном объеме с некоторыми недочетами	стандартных задач. Выполнены все задания, в полном объеме с без недочетов
Оформления отчетной документации; представления, защиты и обоснования принятых проектных решений систем вентиляции для гражданских зданий различного функционального назначения.	Не продемонстрированы навыки основного уровня при решении стандартных задач. Имеют место грубые ошибки	Продемонстрированы навыки основного уровня при решении стандартных задач. Выполнены все задания, но не в полном объеме или с негрубыми ошибками	Продемонстрированы навыки основного уровня при решении стандартных задач. Выполнены все задания, в полном объеме с некоторыми недочетами	Продемонстрированы навыки основного уровня при решении стандартных задач. Выполнены все задания, в полном объеме с без недочетов
Контроля качества при строительных, монтажных и наладочных работах систем вентиляций в гражданских зданиях различного функционального назначения.	Не продемонстрированы навыки основного уровня при решении стандартных задач. Имеют место грубые ошибки	Продемонстрированы навыки основного уровня при решении стандартных задач. Выполнены все задания, но не в полном объеме или с негрубыми ошибками	Продемонстрированы навыки основного уровня при решении стандартных задач. Выполнены все задания, в полном объеме с некоторыми недочетами	Продемонстрированы навыки основного уровня при решении стандартных задач. Выполнены все задания, в полном объеме с без недочетов
Выбора нормативных документов, регламентирующих санитарную, пожарную и экологическую безопасность функционирования систем вентиляции в зависимости от функционального назначения гражданских зданий.	Не продемонстрированы навыки основного уровня при решении стандартных задач. Имеют место грубые ошибки	Продемонстрированы навыки основного уровня при решении стандартных задач. Выполнены все задания, но не в полном объеме или с негрубыми ошибками	Продемонстрированы навыки основного уровня при решении стандартных задач. Выполнены все задания, в полном объеме с некоторыми недочетами	Продемонстрированы навыки основного уровня при решении стандартных задач. Выполнены все задания, в полном объеме с без недочетов
Оценки соответствия принятых в проектах технических решений по конструированию систем вентиляции требованиям действующих документов, регламентирующих санитарную, пожарную и экологическую безопасность.	Не продемонстрированы навыки основного уровня при решении стандартных задач. Имеют место грубые ошибки	Продемонстрированы навыки основного уровня при решении стандартных задач. Выполнены все задания, но не в полном объеме или с негрубыми ошибками	Продемонстрированы навыки основного уровня при решении стандартных задач. Выполнены все задания, в полном объеме с некоторыми недочетами	Продемонстрированы навыки основного уровня при решении стандартных задач. Выполнены все задания, в полном объеме с без недочетов
Проведения профилактических мероприятий при эксплуатации систем	Не продемонстрированы	Продемонстрированы	Продемонстрированы на-	Продемонстрированы на-

вентиляции гражданских зданий с целью предупреждения аварийных ситуаций и снижения числа отказов	навыки основного уровня при решении стандартных задач. Имеют место грубые ошибки	навыки основного уровня при решении стандартных задач. Выполнены все задания, но не в полном объеме или с негрубыми ошибками	выки основного уровня при решении стандартных задач. Выполнены все задания, в полном объеме с некоторыми недочетами	выки основного уровня при решении стандартных задач. Выполнены все задания, в полном объеме с без недочетов
--	--	--	---	---

3.2 Процедура оценивания при проведении промежуточной аттестации обучающихся по дисциплине в форме защиты курсовой работы (курсового проекта)

Процедура защиты курсовой работы (курсового проекта) определена локальным нормативным актом, определяющим порядок осуществления текущего контроля успеваемости и промежуточной аттестации обучающихся.

Промежуточная аттестация по дисциплине проводится в форме защиты **курсового проекта** в 6 семестре.

Используются критерии и шкала оценивания, указанные в п.1.2. Оценка выставляется преподавателем интегрально по всем показателям и критериям оценивания.

Ниже приведены правила оценивания формирования компетенций по показателю оценивания «Знания».

Критерий оценивания	Уровень освоения и оценка			
	«2» (неудовлетв.)	«3» (удовлетвор.)	«4» (хорошо)	«5» (отлично)
Нормативные документы для выбора исходных данных для проектирования систем отопления вентиляции гражданских зданий.	Уровень знаний ниже минимальных требований. Имеют место грубые ошибки.	Минимально допустимый уровень знаний. Имеет место несколько негрубых ошибок.	Уровень знаний в объеме, соответствующем программе подготовки. Имеет место несколько несущественных ошибок.	Уровень знаний в объеме, соответствующем программе подготовки.
Методики оценки соответствия технических (технологических) решений систем вентиляции гражданских зданий требованиям нормативно-технических документов.	Уровень знаний ниже минимальных требований. Имеют место грубые ошибки.	Минимально допустимый уровень знаний. Имеет место несколько негрубых ошибок.	Уровень знаний в объеме, соответствующем программе подготовки. Имеет место несколько несущественных ошибок.	Уровень знаний в объеме, соответствующем программе подготовки.
Методики оценки основных технико-экономических показателей систем вентиляции гражданских зданий.	Уровень знаний ниже минимальных требований. Имеют место грубые ошибки.	Минимально допустимый уровень знаний. Имеет место несколько негрубых ошибок.	Уровень знаний в объеме, соответствующем программе подготовки. Имеет место несколько несущественных ошибок.	Уровень знаний в объеме, соответствующем программе подготовки.

Нормативные документы, определяющие требования для проектирования систем вентиляции гражданских зданий.	Уровень знаний ниже минимальных требований. Имеют место грубые ошибки.	Минимально допустимый уровень знаний. Имеет место несколько негрубых ошибок.	Уровень знаний в объеме, соответствующем программе подготовки. Имеет место несколько несущественных ошибок.	Уровень знаний в объеме, соответствующем программе подготовки.
Нормативные документы, регламентирующие требования для проектирования систем вентиляции гражданских зданий.	Уровень знаний ниже минимальных требований. Имеют место грубые ошибки.	Минимально допустимый уровень знаний. Имеет место несколько негрубых ошибок.	Уровень знаний в объеме, соответствующем программе подготовки. Имеет место несколько несущественных ошибок.	Уровень знаний в объеме, соответствующем программе подготовки.
Технические типовые решения отдельных узлов систем вентиляции гражданских здания.	Уровень знаний ниже минимальных требований. Имеют место грубые ошибки.	Минимально допустимый уровень знаний. Имеет место несколько негрубых ошибок.	Уровень знаний в объеме, соответствующем программе подготовки. Имеет место несколько несущественных ошибок.	Уровень знаний в объеме, соответствующем программе подготовки.
Методики выбор компоновочного решения систем вентиляции гражданских зданий.	Уровень знаний ниже минимальных требований. Имеют место грубые ошибки.	Минимально допустимый уровень знаний. Имеет место несколько негрубых ошибок.	Уровень знаний в объеме, соответствующем программе подготовки. Имеет место несколько несущественных ошибок.	Уровень знаний в объеме, соответствующем программе подготовки.
Оборудование и арматуру, применяемую в системах вентиляции; типы и конструктивные особенности воздухораспределителей; оборудование вентиляционных камер.	Уровень знаний ниже минимальных требований. Имеют место грубые ошибки.	Минимально допустимый уровень знаний. Имеет место несколько негрубых ошибок.	Уровень знаний в объеме, соответствующем программе подготовки. Имеет место несколько несущественных ошибок.	Уровень знаний в объеме, соответствующем программе подготовки.
Нормативные документы, регламентирующие правила оформления графической части проектной и рабочей документации систем вентиляции гражданских зданий.	Уровень знаний ниже минимальных требований. Имеют место грубые ошибки.	Минимально допустимый уровень знаний. Имеет место несколько негрубых ошибок.	Уровень знаний в объеме, соответствующем программе подготовки. Имеет место несколько несущественных ошибок.	Уровень знаний в объеме, соответствующем программе подготовки.
Правила составления технического задания по смежным разделам проекта систем вентиляции.	Уровень знаний ниже минимальных требований. Имеют место грубые ошибки.	Минимально допустимый уровень знаний. Имеет место несколько негрубых ошибок.	Уровень знаний в объеме, соответствующем программе подготовки. Имеет место несколько несущественных ошибок.	Уровень знаний в объеме, соответствующем программе подготовки.

Особенности трассировки воздуховодов, требования к размещению приточных и вытяжных устройств, требования к размещению оборудования вентиляционных камер.	Уровень знаний ниже минимальных требований. Имеют место грубые ошибки.	Минимально допустимый уровень знаний. Имеет место несколько негрубых ошибок.	Уровень знаний в объеме, соответствующем программе подготовки. Имеет место несколько несущественных ошибок.	Уровень знаний в объеме, соответствующем программе подготовки.
Методику расчета аэродинамических параметров систем естественной и механической вентиляции гражданских зданий.	Уровень знаний ниже минимальных требований. Имеют место грубые ошибки.	Минимально допустимый уровень знаний. Имеет место несколько негрубых ошибок.	Уровень знаний в объеме, соответствующем программе подготовки. Имеет место несколько несущественных ошибок.	Уровень знаний в объеме, соответствующем программе подготовки.
Требования к оформлению текстовой части проектной документации систем вентиляции гражданских зданий.	Уровень знаний ниже минимальных требований. Имеют место грубые ошибки.	Минимально допустимый уровень знаний. Имеет место несколько негрубых ошибок.	Уровень знаний в объеме, соответствующем программе подготовки. Имеет место несколько несущественных ошибок.	Уровень знаний в объеме, соответствующем программе подготовки.
Требования по согласованию и приёму проектной документации систем вентиляции гражданских зданий.	Уровень знаний ниже минимальных требований. Имеют место грубые ошибки.	Минимально допустимый уровень знаний. Имеет место несколько негрубых ошибок.	Уровень знаний в объеме, соответствующем программе подготовки. Имеет место несколько несущественных ошибок.	Уровень знаний в объеме, соответствующем программе подготовки.
Основные нормативные документы по строительству, монтажу и наладке систем вентиляции гражданских зданий.	Уровень знаний ниже минимальных требований. Имеют место грубые ошибки.	Минимально допустимый уровень знаний. Имеет место несколько негрубых ошибок.	Уровень знаний в объеме, соответствующем программе подготовки. Имеет место несколько несущественных ошибок.	Уровень знаний в объеме, соответствующем программе подготовки.
Нормативные документы, регламентирующие санитарную, пожарную и экологическую безопасность функционирования систем вентиляции гражданских зданий.	Уровень знаний ниже минимальных требований. Имеют место грубые ошибки.	Минимально допустимый уровень знаний. Имеет место несколько негрубых ошибок.	Уровень знаний в объеме, соответствующем программе подготовки. Имеет место несколько несущественных ошибок.	Уровень знаний в объеме, соответствующем программе подготовки.
Особенности конструирования систем вентиляции в помещениях с различной категорией взрывопожарной и пожарной опасности; документы, регламентирующие категории взрывопожарной и пожарной опасности.	Уровень знаний ниже минимальных требований. Имеют место грубые ошибки.	Минимально допустимый уровень знаний. Имеет место несколько негрубых ошибок.	Уровень знаний в объеме, соответствующем программе подготовки. Имеет место несколько несущественных ошибок.	Уровень знаний в объеме, соответствующем программе подготовки.

Возможные причины отказов и причины возникновения аварийных ситуаций на системах вентиляции гражданских зданий	Уровень знаний ниже минимальных требований. Имеют место грубые ошибки.	Минимально допустимый уровень знаний. Имеет место несколько негрубых ошибок.	Уровень знаний в объеме, соответствующем программе подготовки. Имеет место несколько несущественных ошибок.	Уровень знаний в объеме, соответствующем программе подготовки.
--	--	--	---	--

Ниже приведены правила оценивания формирования компетенций по показателю оценивания «Навыки начального уровня».

Критерий оценивания	Уровень освоения и оценка			
	«2» (неудовлетв.)	«3» (удовлетвор.)	«4» (хорошо)	«5» (отлично)
Выбора нормативно-технических документов, регламентирующих технические (технологические) решения в сфере вентиляции гражданских зданий.	Не продемонстрированы навыки начального уровня при решении стандартных задач. Имеют место грубые ошибки	Продemonстрированы навыки начального уровня при решении стандартных задач. Выполнены все задания, но не в полном объеме или с негрубыми ошибками	Продemonстрированы навыки начального уровня при решении стандартных задач. Выполнены все задания, в полном объеме с некоторыми недочетами	Продemonстрированы навыки начального уровня при решении стандартных задач. Выполнены все задания, в полном объеме с без недочетов
Определения соответствия технических (технологических) решений, применяемых при проектировании систем вентиляции гражданских зданий, требованиям нормативно-технической документации.	Не продемонстрированы навыки начального уровня при решении стандартных задач. Имеют место грубые ошибки	Продemonстрированы навыки начального уровня при решении стандартных задач. Выполнены все задания, но не в полном объеме или с негрубыми ошибками	Продemonстрированы навыки начального уровня при решении стандартных задач. Выполнены все задания, в полном объеме с некоторыми недочетами	Продemonстрированы навыки начального уровня при решении стандартных задач. Выполнены все задания, в полном объеме с без недочетов
Оценки основных технико-экономических показателей систем вентиляции гражданских зданий.	Не продемонстрированы навыки начального уровня при решении стандартных задач. Имеют место грубые ошибки	Продemonстрированы навыки начального уровня при решении стандартных задач. Выполнены все задания, но не в полном объеме или с негрубыми ошибками	Продemonстрированы навыки начального уровня при решении стандартных задач. Выполнены все задания, в полном объеме с некоторыми недочетами	Продemonстрированы навыки начального уровня при решении стандартных задач. Выполнены все задания, в полном объеме с без недочетов
Определения расчётных параметров наружного климата и внутреннего микроклимата согласно нормативным документам.	Не продемонстрированы навыки начального уровня при решении стандартных задач.	Продemonстрированы навыки начального уровня при решении стандартных задач.	Продemonстрированы навыки начального уровня при решении стандартных задач.	Продemonстрированы навыки начального уровня при решении стандартных задач.

	дартных задач. Имеют место грубые ошибки	ных задач. Выполнены все задания, но не в полном объеме или с негрубыми ошибками	задач. Выполнены все задания, в полном объеме с некоторыми недочетами	задач. Выполнены все задания, в полном объеме с без недочетов
Использования нормативных документов, устанавливающие требования к обоснованию проектных решений систем вентиляции гражданских зданий.	Не продемонстрированы навыки начального уровня при решении стандартных задач. Имеют место грубые ошибки	Продемонстрированы навыки начального уровня при решении стандартных задач. Выполнены все задания, но не в полном объеме или с негрубыми ошибками	Продемонстрированы навыки начального уровня при решении стандартных задач. Выполнены все задания, в полном объеме с некоторыми недочетами	Продемонстрированы навыки начального уровня при решении стандартных задач. Выполнены все задания, в полном объеме с без недочетов
Анализа данных о типовых технических решениях элементов и узлов систем вентиляции гражданских зданий, выбора аналогов.	Не продемонстрированы навыки начального уровня при решении стандартных задач. Имеют место грубые ошибки	Продемонстрированы навыки начального уровня при решении стандартных задач. Выполнены все задания, но не в полном объеме или с негрубыми ошибками	Продемонстрированы навыки начального уровня при решении стандартных задач. Выполнены все задания, в полном объеме с некоторыми недочетами	Продемонстрированы навыки начального уровня при решении стандартных задач. Выполнены все задания, в полном объеме с без недочетов
Конструирования систем вентиляции с механическим и естественным побуждением.	Не продемонстрированы навыки начального уровня при решении стандартных задач. Имеют место грубые ошибки	Продемонстрированы навыки начального уровня при решении стандартных задач. Выполнены все задания, но не в полном объеме или с негрубыми ошибками	Продемонстрированы навыки начального уровня при решении стандартных задач. Выполнены все задания, в полном объеме с некоторыми недочетами	Продемонстрированы навыки начального уровня при решении стандартных задач. Выполнены все задания, в полном объеме с без недочетов
Анализа соответствия устанавливаемого оборудования принятым проектным решением систем вентиляции гражданских зданий.	Не продемонстрированы навыки начального уровня при решении стандартных задач. Имеют место грубые ошибки	Продемонстрированы навыки начального уровня при решении стандартных задач. Выполнены все задания, но не в полном объеме или с негрубыми ошибками	Продемонстрированы навыки начального уровня при решении стандартных задач. Выполнены все задания, в полном объеме с некоторыми недочетами	Продемонстрированы навыки начального уровня при решении стандартных задач. Выполнены все задания, в полном объеме с без недочетов
Оформления графической части для раздела вентиляции проектной документации.	Не продемонстрированы навыки на-	Продемонстрированы навыки на-	Продемонстрированы навыки началь-	Продемонстрированы навыки началь-

	<p>чального уровня при решении стандартных задач. Имеют место грубые ошибки</p>	<p>чального уровня при решении стандартных задач. Выполнены все задания, но не в полном объеме или с негрубыми ошибками</p>	<p>ного уровня при решении стандартных задач. Выполнены все задания, в полном объеме с некоторыми недочетами</p>	<p>ного уровня при решении стандартных задач. Выполнены все задания, в полном объеме с без недочетов</p>
<p>Составления технические задания на проведение дополнительных исследований по смежным подразделениям проектной и рабочей документации.</p>	<p>Не продемонстрированы навыки начального уровня при решении стандартных задач. Имеют место грубые ошибки</p>	<p>Продемонстрированы навыки начального уровня при решении стандартных задач. Выполнены все задания, но не в полном объеме или с негрубыми ошибками</p>	<p>Продемонстрированы навыки начального уровня при решении стандартных задач. Выполнены все задания, в полном объеме с некоторыми недочетами</p>	<p>Продемонстрированы навыки начального уровня при решении стандартных задач. Выполнены все задания, в полном объеме с без недочетов</p>
<p>Выбора варианта систем вентиляции гражданских зданий на основе сравнения типовых решений отдельных элементов и узлов.</p>	<p>Не продемонстрированы навыки начального уровня при решении стандартных задач. Имеют место грубые ошибки</p>	<p>Продемонстрированы навыки начального уровня при решении стандартных задач. Выполнены все задания, но не в полном объеме или с негрубыми ошибками</p>	<p>Продемонстрированы навыки начального уровня при решении стандартных задач. Выполнены все задания, в полном объеме с некоторыми недочетами</p>	<p>Продемонстрированы навыки начального уровня при решении стандартных задач. Выполнены все задания, в полном объеме с без недочетов</p>
<p>Расчета аэродинамических параметров систем естественной и механической вентиляции гражданских зданий.</p>	<p>Не продемонстрированы навыки начального уровня при решении стандартных задач. Имеют место грубые ошибки</p>	<p>Продемонстрированы навыки начального уровня при решении стандартных задач. Выполнены все задания, но не в полном объеме или с негрубыми ошибками</p>	<p>Продемонстрированы навыки начального уровня при решении стандартных задач. Выполнены все задания, в полном объеме с некоторыми недочетами</p>	<p>Продемонстрированы навыки начального уровня при решении стандартных задач. Выполнены все задания, в полном объеме с без недочетов</p>
<p>Подготовки текстовой части проектной документации систем вентиляции гражданских зданий.</p>	<p>Не продемонстрированы навыки начального уровня при решении стандартных задач. Имеют место грубые ошибки</p>	<p>Продемонстрированы навыки начального уровня при решении стандартных задач. Выполнены все задания, но не в полном объеме или с негрубыми ошибками</p>	<p>Продемонстрированы навыки начального уровня при решении стандартных задач. Выполнены все задания, в полном объеме с некоторыми недочетами</p>	<p>Продемонстрированы навыки начального уровня при решении стандартных задач. Выполнены все задания, в полном объеме с без недочетов</p>

<p>Представления проектных решений систем вентиляции гражданских зданий для согласования.</p>	<p>Не продемонстрированы навыки начального уровня при решении стандартных задач. Имеют место грубые ошибки</p>	<p>Продемонстрированы навыки начального уровня при решении стандартных задач. Выполнены все задания, но не в полном объеме или с негрубыми ошибками</p>	<p>Продемонстрированы навыки начального уровня при решении стандартных задач. Выполнены все задания, в полном объеме с некоторыми недочетами</p>	<p>Продемонстрированы навыки начального уровня при решении стандартных задач. Выполнены все задания, в полном объеме с без недочетов</p>
<p>Анализа соответствия объемов и качества выполнения строительных, монтажных и наладочных работ по системам вентиляции требованиям проектной документации.</p>	<p>Не продемонстрированы навыки начального уровня при решении стандартных задач. Имеют место грубые ошибки</p>	<p>Продемонстрированы навыки начального уровня при решении стандартных задач. Выполнены все задания, но не в полном объеме или с негрубыми ошибками</p>	<p>Продемонстрированы навыки начального уровня при решении стандартных задач. Выполнены все задания, в полном объеме с некоторыми недочетами</p>	<p>Продемонстрированы навыки начального уровня при решении стандартных задач. Выполнены все задания, в полном объеме с без недочетов</p>
<p>Использования нормативно-технических документов, регламентирующих санитарную, пожарную и экологическую безопасность функционирования систем вентиляции гражданских зданий.</p>	<p>Не продемонстрированы навыки начального уровня при решении стандартных задач. Имеют место грубые ошибки</p>	<p>Продемонстрированы навыки начального уровня при решении стандартных задач. Выполнены все задания, но не в полном объеме или с негрубыми ошибками</p>	<p>Продемонстрированы навыки начального уровня при решении стандартных задач. Выполнены все задания, в полном объеме с некоторыми недочетами</p>	<p>Продемонстрированы навыки начального уровня при решении стандартных задач. Выполнены все задания, в полном объеме с без недочетов</p>
<p>Оценки соответствия систем вентиляции гражданских зданий требованиям санитарной, пожарной и экологической безопасности.</p>	<p>Не продемонстрированы навыки начального уровня при решении стандартных задач. Имеют место грубые ошибки</p>	<p>Продемонстрированы навыки начального уровня при решении стандартных задач. Выполнены все задания, но не в полном объеме или с негрубыми ошибками</p>	<p>Продемонстрированы навыки начального уровня при решении стандартных задач. Выполнены все задания, в полном объеме с некоторыми недочетами</p>	<p>Продемонстрированы навыки начального уровня при решении стандартных задач. Выполнены все задания, в полном объеме с без недочетов</p>
<p>Установления возможных причин отказов и аварийных ситуаций на системах вентиляции гражданских зданий</p>	<p>Не продемонстрированы навыки начального уровня при решении стандартных задач. Имеют место грубые ошибки</p>	<p>Продемонстрированы навыки начального уровня при решении стандартных задач. Выполнены все задания, но не в полном объ-</p>	<p>Продемонстрированы навыки начального уровня при решении стандартных задач. Выполнены все задания, в полном объеме с неко-</p>	<p>Продемонстрированы навыки начального уровня при решении стандартных задач. Выполнены все задания, в полном объеме с</p>

		еме или с не- грубыми ошибками	торыми недо- четами	без недочетов
--	--	--------------------------------------	------------------------	---------------

Ниже приведены правила оценивания формирования компетенций по показателю оценивания «Навыки основного уровня».

Критерий оценивания	Уровень освоения и оценка			
	«2» (неудов- летв.)	«3» (удовле- твор.)	«4» (хорошо)	«5» (отлично)
Выбора нормативных документов, определяющих требования систем вентиляции гражданских зданий различного функционального назначения, с учётом их конструктивных особенностей..	Не продемонстрированы навыки основного уровня при решении стандартных задач. Имеют место грубые ошибки	Продемонстрированы навыки основного уровня при решении стандартных задач. Выполнены все задания, но не в полном объеме или с негрубыми ошибками	Продемонстрированы навыки основного уровня при решении стандартных задач. Выполнены все задания, в полном объеме с некоторыми недочетами	Продемонстрированы навыки основного уровня при решении стандартных задач. Выполнены все задания, в полном объеме с без недочетов
Определения соответствия технических (технологических) решений, применяемых при проектировании систем вентиляции гражданских зданий различного функционального назначения, требованиям нормативно-технической документации.	Не продемонстрированы навыки основного уровня при решении стандартных задач. Имеют место грубые ошибки	Продемонстрированы навыки основного уровня при решении стандартных задач. Выполнены все задания, но не в полном объеме или с негрубыми ошибками	Продемонстрированы навыки основного уровня при решении стандартных задач. Выполнены все задания, в полном объеме с некоторыми недочетами	Продемонстрированы навыки основного уровня при решении стандартных задач. Выполнены все задания, в полном объеме с без недочетов
Осуществления оценки основных технико-экономических показателей (расчетных воздухообменов, затрат тепла и электроэнергии) систем вентиляции гражданских зданий различного функционального назначения.	Не продемонстрированы навыки основного уровня при решении стандартных задач. Имеют место грубые ошибки	Продемонстрированы навыки основного уровня при решении стандартных задач. Выполнены все задания, но не в полном объеме или с негрубыми ошибками	Продемонстрированы навыки основного уровня при решении стандартных задач. Выполнены все задания, в полном объеме с некоторыми недочетами	Продемонстрированы навыки основного уровня при решении стандартных задач. Выполнены все задания, в полном объеме с без недочетов
Определения расчётных воздухообменов для помещений различного функционального назначения.	Не продемонстрированы навыки основного уровня при решении стандартных задач. Имеют место грубые ошибки	Продемонстрированы навыки основного уровня при решении стандартных задач. Выполнены все задания, но не в полном объеме или с негру-	Продемонстрированы навыки основного уровня при решении стандартных задач. Выполнены все задания, в полном объеме с некоторыми недо-	Продемонстрированы навыки основного уровня при решении стандартных задач. Выполнены все задания, в полном объеме с без недочетов

		быми ошибками	четами	
Выбора нормативно-технических и нормативно-методических документов, определяющих требования для проектирования системы вентиляции гражданских зданий различного функционального назначения.	Не продемонстрированы навыки основного уровня при решении стандартных задач. Имеют место грубые ошибки	Продемонстрированы навыки основного уровня при решении стандартных задач. Выполнены все задания, но не в полном объеме или с негрубыми ошибками	Продемонстрированы навыки основного уровня при решении стандартных задач. Выполнены все задания, в полном объеме с некоторыми недочетами	Продемонстрированы навыки основного уровня при решении стандартных задач. Выполнены все задания, в полном объеме с без недочетов
Выбора типовых узлов для проектов по вентиляции гражданских зданий и адаптации узлов с учетом климатических условий функционального назначения конкретного здания.	Не продемонстрированы навыки основного уровня при решении стандартных задач. Имеют место грубые ошибки	Продемонстрированы навыки основного уровня при решении стандартных задач. Выполнены все задания, но не в полном объеме или с негрубыми ошибками	Продемонстрированы навыки основного уровня при решении стандартных задач. Выполнены все задания, в полном объеме с некоторыми недочетами	Продемонстрированы навыки основного уровня при решении стандартных задач. Выполнены все задания, в полном объеме с без недочетов
Определения оптимальных решений по конструированию систем вентиляции с учетом функционального назначения здания, климатических параметров и архитектурных особенностей здания.	Не продемонстрированы навыки основного уровня при решении стандартных задач. Имеют место грубые ошибки	Продемонстрированы навыки основного уровня при решении стандартных задач. Выполнены все задания, но не в полном объеме или с негрубыми ошибками	Продемонстрированы навыки основного уровня при решении стандартных задач. Выполнены все задания, в полном объеме с некоторыми недочетами	Продемонстрированы навыки основного уровня при решении стандартных задач. Выполнены все задания, в полном объеме с без недочетов
Выбора воздухораспределителей, арматуры и оборудования вентиляционных камер для систем вентиляции гражданских зданий различного функционального назначения.	Не продемонстрированы навыки основного уровня при решении стандартных задач. Имеют место грубые ошибки	Продемонстрированы навыки основного уровня при решении стандартных задач. Выполнены все задания, но не в полном объеме или с негрубыми ошибками	Продемонстрированы навыки основного уровня при решении стандартных задач. Выполнены все задания, в полном объеме с некоторыми недочетами	Продемонстрированы навыки основного уровня при решении стандартных задач. Выполнены все задания, в полном объеме с без недочетов
Подготовки и оформления графической части проектной и рабочей документации по системам вентиляции для зданий гражданского назначения.	Не продемонстрированы навыки основного уровня при решении стандартных задач. Имеют	Продемонстрированы навыки основного уровня при решении стандартных задач. Выполнены все зада-	Продемонстрированы навыки основного уровня при решении стандартных задач. Выполнены все зада-	Продемонстрированы навыки основного уровня при решении стандартных задач. Выполнены все за-

	место грубые ошибки	ния, но не в полном объеме или с негрубыми ошибками	ния, в полном объеме с некоторыми недочетами	дания, в полном объеме с без недочетов
Размещения вентиляционного оборудования в зависимости от архитектурно-планировочных решений здания и расположение других инженерных систем.	Не продемонстрированы навыки основного уровня при решении стандартных задач. Имеют место грубые ошибки	Продемонстрированы навыки основного уровня при решении стандартных задач. Выполнены все задания, но не в полном объеме или с негрубыми ошибками	Продемонстрированы навыки основного уровня при решении стандартных задач. Выполнены все задания, в полном объеме с некоторыми недочетами	Продемонстрированы навыки основного уровня при решении стандартных задач. Выполнены все задания, в полном объеме с без недочетов
Выбора конструкции систем вентиляции в зависимости от функционального назначения здания и его архитектуры; подбора оборудования и выбора места расположения вентиляционных камер.	Не продемонстрированы навыки основного уровня при решении стандартных задач. Имеют место грубые ошибки	Продемонстрированы навыки основного уровня при решении стандартных задач. Выполнены все задания, но не в полном объеме или с негрубыми ошибками	Продемонстрированы навыки основного уровня при решении стандартных задач. Выполнены все задания, в полном объеме с некоторыми недочетами	Продемонстрированы навыки основного уровня при решении стандартных задач. Выполнены все задания, в полном объеме с без недочетов
Расчета аэродинамических параметров систем естественной и механической вентиляции гражданских зданий с учетом архитектурно-планировочных решений, допустимых уровней шума.	Не продемонстрированы навыки основного уровня при решении стандартных задач. Имеют место грубые ошибки	Продемонстрированы навыки основного уровня при решении стандартных задач. Выполнены все задания, но не в полном объеме или с негрубыми ошибками	Продемонстрированы навыки основного уровня при решении стандартных задач. Выполнены все задания, в полном объеме с некоторыми недочетами	Продемонстрированы навыки основного уровня при решении стандартных задач. Выполнены все задания, в полном объеме с без недочетов
Оформления текстовой части проектной документации по результатам расчетов систем вентиляции гражданских зданий в соответствии с действующими нормативными требованиями.	Не продемонстрированы навыки основного уровня при решении стандартных задач. Имеют место грубые ошибки	Продемонстрированы навыки основного уровня при решении стандартных задач. Выполнены все задания, но не в полном объеме или с негрубыми ошибками	Продемонстрированы навыки основного уровня при решении стандартных задач. Выполнены все задания, в полном объеме с некоторыми недочетами	Продемонстрированы навыки основного уровня при решении стандартных задач. Выполнены все задания, в полном объеме с без недочетов
Оформления отчетной документации; представления, защиты и обоснования принятых проектных решений систем вентиляции для гражданских зданий различного функционального	Не продемонстрированы навыки основного уровня при	Продемонстрированы навыки основного уровня при решении	Продемонстрированы навыки основного уровня при решении	Продемонстрированы навыки основного уровня при решении

назначения.	решении стандартных задач. Имеют место грубые ошибки	стандартных задач. Выполнены все задания, но не в полном объеме или с негрубыми ошибками	стандартных задач. Выполнены все задания, в полном объеме с некоторыми недочетами	стандартных задач. Выполнены все задания, в полном объеме с без недочетов
Контроля качества при строительных, монтажных и наладочных работах систем вентиляции в гражданских зданиях различного функционального назначения.	Не продемонстрированы навыки основного уровня при решении стандартных задач. Имеют место грубые ошибки	Продемонстрированы навыки основного уровня при решении стандартных задач. Выполнены все задания, но не в полном объеме или с негрубыми ошибками	Продемонстрированы навыки основного уровня при решении стандартных задач. Выполнены все задания, в полном объеме с некоторыми недочетами	Продемонстрированы навыки основного уровня при решении стандартных задач. Выполнены все задания, в полном объеме с без недочетов
Выбора нормативных документов, регламентирующих санитарную, пожарную и экологическую безопасность функционирования систем вентиляции в зависимости от функционального назначения гражданских зданий.	Не продемонстрированы навыки основного уровня при решении стандартных задач. Имеют место грубые ошибки	Продемонстрированы навыки основного уровня при решении стандартных задач. Выполнены все задания, но не в полном объеме или с негрубыми ошибками	Продемонстрированы навыки основного уровня при решении стандартных задач. Выполнены все задания, в полном объеме с некоторыми недочетами	Продемонстрированы навыки основного уровня при решении стандартных задач. Выполнены все задания, в полном объеме с без недочетов
Оценки соответствия принятых в проектах технических решений по конструированию систем вентиляции требованиям действующих документов, регламентирующих санитарную, пожарную и экологическую безопасность.	Не продемонстрированы навыки основного уровня при решении стандартных задач. Имеют место грубые ошибки	Продемонстрированы навыки основного уровня при решении стандартных задач. Выполнены все задания, но не в полном объеме или с негрубыми ошибками	Продемонстрированы навыки основного уровня при решении стандартных задач. Выполнены все задания, в полном объеме с некоторыми недочетами	Продемонстрированы навыки основного уровня при решении стандартных задач. Выполнены все задания, в полном объеме с без недочетов
Проведения профилактических мероприятий при эксплуатации систем вентиляции гражданских зданий с целью предупреждения аварийных ситуаций и снижения числа отказов	Не продемонстрированы навыки основного уровня при решении стандартных задач. Имеют место грубые ошибки	Продемонстрированы навыки основного уровня при решении стандартных задач. Выполнены все задания, но не в полном объеме или с негрубыми ошибками	Продемонстрированы навыки основного уровня при решении стандартных задач. Выполнены все задания, в полном объеме с некоторыми недочетами	Продемонстрированы навыки основного уровня при решении стандартных задач. Выполнены все задания, в полном объеме с без недочетов

Приложение 2 к рабочей программе

Шифр	Наименование дисциплины
Б1.В.08	Вентиляция гражданских зданий

Код направления подготовки / специальности	08.03.01
Направление подготовки / специальность	Строительство
Наименование ООП (направленность / профиль)	Теплогазоснабжение и вентиляция
Год начала реализации ООП	2023
Уровень образования	бакалавриат
Форма обучения	очная
Год разработки/обновления	2023

Перечень учебных изданий и учебно-методических материалов

Печатные учебные издания в НТБ ПГУАС:

№ п/п	Автор, название, место издания, издательство, год издания, количество страниц	Количество экземпляров в библиотеке ПГУАС
1	Каменев П.Н. Вентиляция: учебник для вузов / П. Н. Каменев, Е. И. Тертичник. – М.: АСВ, 2011. – 615 с.	15
2	Хрусталеv Б. М. Теплоснабжение и вентиляция. Курсовое и дипломное проектирование: учеб. пособие / Б. М. Хрусталеv, Ю. Я. Кувшинов, В. М. Копко. – М.: АСВ, 2005. – 576 с.	8
3	Внутренние санитарно-технические устройства. В. 3-х ч. Ч.3. Вентиляция и кондиционирование воздуха. Кн.1 / В. Н. Богословский, А. И. Пирумов, В. Н. Посохин и др.; Под ред. Н. Н. Павлова и Ю. И. Шиллера. 4-е изд., перераб. и доп.- М.: Стройиздат, 1992.	8
4	Внутренние санитарно-технические устройства. В. 3-х ч. Ч.3. Вентиляция и кондиционирование воздуха. Кн.2 / Б. В. Баркалов, Н. Н. Павлов, С. С. Амирджанов и др.; Под ред. Н. Н. Павлова и Ю. И. Шиллера.- 4-е изд., перераб. и доп.- М.: Стройиздат, 1992.	8
5	Титов В.П. Курсовое и дипломное проектирование по вентиляции гражданских и промышленных зданий. [Текст] / В.П. Титов, Э.В. Сазонов, Ю.С. Краснов, В.И. Новожилов – М.: Стройиздат, 1985.	8
6	Сибикин Ю.Д., Сибикин М.Ю. Технология энергосбережения: учебник /2-е изд., перераб. и доп. – М.: ФОРУМ, 2010.	8
7	Беккер А. Системы вентиляции / А. Беккер. – М.: Изд-во АСВ, 2005.	8

Электронные учебные издания в электронно-библиотечных системах (ЭБС):

№ п/п	Автор, название, место издания, год издания, количество страниц	Ссылка на учебное издание в ЭБС

1.	Рымаров А.Г. Проектирование систем вентиляции и кондиционирования воздуха гражданского здания: учебно-методическое пособие / Рымаров А.Г., Титков Д.Г.. — Москва: МИСИ-МГСУ, ЭБС АСВ, 2019. — 47 с. — ISBN 978-5-7264-2054-7. — Текст: электронный // Электронно-библиотечная система IPR BOOKS: [сайт].	https://www.iprbookshop.ru/99743.html
2.	Вентиляция: методическое пособие / . — Астрахань: Астраханский государственный архитектурно-строительный университет, ЭБС АСВ, 2019. — 93 с. — ISBN 978-5-93026-087-8. — Текст: электронный // Электронно-библиотечная система IPR BOOKS: [сайт].	https://www.iprbookshop.ru/93090.html
3.	Ромейко М.Б. Аэродинамический расчет систем вентиляции с механическим побуждением : учебное пособие / Ромейко М.Б., Жильников В.Б.. — Самара : Самарский государственный технический университет, ЭБС АСВ, 2016. — 248 с. — ISBN 978-5-9585-0680-4. — Текст : электронный // Электронно-библиотечная система IPR BOOKS : [сайт].	https://www.iprbookshop.ru/83593.html
4.	Конструирование и расчет вентиляционных воздуховодов и каналов: методические указания к выполнению курсовых и дипломных работ для студентов бакалавриата очной и очно-заочной формы обучения направления подготовки 08.03.01 Строительство, профиль «Теплогазоснабжение и вентиляция» / составители Е. И. Тертичник. — Москва: Московский государственный строительный университет, Ай Пи Эр Медиа, ЭБС АСВ, 2016. — 74 с. — ISBN 978-5-7264-1179-8. — Текст: электронный // Электронно-библиотечная система IPR BOOKS : [сайт].	https://www.iprbookshop.ru/40955.html
5.	Беккер А. Системы вентиляции: учебное пособие / Беккер А.. — Москва: Техносфера, 2007. — 240 с. — ISBN 978-5-94836-147-5. — Текст: электронный // Электронно-библиотечная система IPR BOOKS: [сайт].	https://www.iprbookshop.ru/12746.html
6.	Мансуров Р.Ш. Вентиляция. Аэродинамический расчет вентиляционных систем с механическим побуждением: методические указания / Мансуров Р.Ш.. — Оренбург: Оренбургский государственный университет, ЭБС АСВ, 2008. — 34 с. — Текст: электронный // Электронно-библиотечная система IPR BOOKS: [сайт].	https://www.iprbookshop.ru/21567.html

7.	СП 60.13330.2020 «СНиП 41-01-2003 Отопление, вентиляция и кондиционирование воздуха» [Текст]. – М.: Минстрой России, 2020.	Справочная правовая система «КонсультантПлюс»
----	--	---

Перечень учебно-методических материалов в НТБ ПГУАС

№ п/п	Автор, название, место издания, издательство, год издания, количество страниц	
1	Орлова Н.А. Вентиляция зданий общественного назначения. Курсовое и дипломное проектирование[Текст]: учеб. пособие / Н.А. Орлова, К.О. Чичиров; под ред. канд. техн. наук, доц. В.И. Горшкова. – Пенза: ПГУАС, 2013. – 160 с. – Режим доступа: библиотека ПГУАС (8 экземпляров).	
2	Фролов М.В. Вентиляция гражданских зданий [Текст]: методические указания к выполнению курсового проекта – Пенза: ПГУАС, 2021.	
3	Фролов М.В. Вентиляция гражданских зданий [Текст]: методические указания к практическим занятиям – Пенза: ПГУАС, 2021.	
4	Фролов М.В. Вентиляция гражданских зданий методические указания к самостоятельной работе [Текст] – Пенза: ПГУАС, 2021.	
5	Фролов М.В. Вентиляция гражданских зданий: методические указания по подготовке к экзамену [Текст] – Пенза: ПГУАС, 2021.	

Согласовано:

НТБ

_____ /
дата

_____ /
Подпись, ФИО

Приложение 3 к рабочей программе

Шифр	Наименование дисциплины
Б1.В.08	Вентиляция гражданских зданий

Код направления подготовки / специальности	08.03.01
Направление подготовки / специальность	Строительство
Наименование ООП (направленность / профиль)	Теплогазоснабжение и вентиляция
Год начала реализации ООП	2023
Уровень образования	бакалавриат
Форма обучения	очная
Год разработки/обновления	2023

Перечень профессиональных баз данных и информационных справочных систем

Наименование	Электронный адрес ресурса
Электронно-информационная обучающая система ПГУАС - ЭИОС	http://www.pguas.ru/eios
Электронная библиотечная система IPR SMART	http://www.iprbookshop.ru/
Всероссийский методический интернет-портал - РОСМЕТОД	http://www.rosmetod.ru/
Информационная система "Единое окно доступа к образовательным ресурсам"	http://window.edu.ru/
Научно-технический журнал по строительству и архитектуре «Вестник ПГУАС: Строительство, наука и образование»	http://www.vestnikpguas.ru/
Справочно-правовая система СПС КонсультантПлюс-программа информационной поддержки российской науки и образования	http://www.edu.konsultant.ru
Единое окно доступа к образовательным ресурсам	http://window.edu.ru/
Федеральный портал "Российское образование"	http://www.edu.ru
Федеральный центр информационно-образовательных ресурсов	http://fcior.edu.ru

Приложение 4 к рабочей программе

Шифр	Наименование дисциплины
Б1.В.08	Вентиляция гражданских зданий

Код направления подготовки / специальности	08.03.01
Направление подготовки / специальность	Строительство
Наименование ООП (направленность / профиль)	Теплогазоснабжение и вентиляция
Год начала реализации ООП	2023
Уровень образования	бакалавриат
Форма обучения	очная
Год разработки/обновления	2023

Материально-техническое и программное обеспечение дисциплины

Наименование специальных помещений и помещений для самостоятельной работы	Оснащенность специальных помещений и помещений для самостоятельной работы	Перечень лицензионного программного обеспечения. Реквизиты подтверждающего документа
Лекционная аудитория (2025)	Столы, стулья, доска, ноутбук/компьютер с выходом в Интернет, иллюстрационный материал, телевизионный проектор, учебно-наглядный материал (плакаты, стенды)	Microsoft Window sProfessional 8.1 Номер лицензии 62780595 Дата выдачи лицензии 06.12.2013; Microsoft Office Professional Plus 2013 Номер лицензии 62780623 Дата выдачи лицензии 06.12.2013; Программная система для обнаружения текстовых заимствований в учебных и научных работах "Антиплагиат. ВУЗ" госконтракт №4 от 10.11.2014г.; Неисключительное (бессрочное) право на программное обеспечение ANSYS Academic Teaching Mechanicaland CFD (5 task) Госконтракт №6 от 20.11.2014г.;
Аудитория для практических занятий (2211)	Столы, стулья, доска, ноутбук/компьютер с выходом в Интернет, телевизионный проектор, раздаточный материал (тесты, методические указания)	Профессиональные базы данных и информационные справочные системы, используемых при осуществлении образовательного процесса по дисциплине (модулю): 1. http://www.iprbookshop.ru/ – Электронно-библиотечная система.; 2. http://www.consultant.ru – Справочные правовая система «Консультант Плюс»; 3. https://www.webofknowledge.com/ - Международная реферативная база данных Web of Science Core Collection;
Аудитория для самостоятельной работы, в том числе для курсового проектирования и консультаций (2211, 2304а)	Столы, стулья, компьютеры с выходом в Интернет	4. Acrobat Professional 11.0 (Государственный контракт № 0355100008613000036-0034081-01 от 16.12.13 (сертификационный номер № 11951417); 5. Программное обеспечение OfficeProPlus 2013 RUSOLPNLAcdmс Гос. Контракт №0355100008613000035-0034081-01 от 16.12.2013 г.); 6. Справочно-правовая система Консультант Плюс: http://www.consultant.ru (договор от 10.01.2017 г. бессрочно

1. Цель освоения дисциплины

Целью освоения дисциплины «Отопление» является углубление уровня освоения компетенций обучающегося в области отопления. Получения студентами знаний по конструкциям, принципам действия и характерным свойствам различных систем отопления зданий (водяных, паровых, воздушных, газовых и др.). Изучения теоретических основ проектирования систем отопления зданий и сооружений с учётом их регулирования и эксплуатации.

Программа составлена в соответствии с требованиями Федерального государственного образовательного стандарта высшего образования по направлению подготовки 08.03.01 «Строительство» и уровню высшего образования Бакалавриат, утвержденного приказом Минобрнауки России от 31.05.2017 г. №481.

Дисциплина относится к части, формируемой участниками образовательных отношений, Блока I «Дисциплины (модули)» основной профессиональной образовательной программы «Теплогазоснабжение и вентиляция» направления 08.03.01 «Строительство».

2. Перечень планируемых результатов обучения по дисциплине, соотнесенных с планируемыми результатами освоения образовательной программы

Код и наименование компетенции (результат освоения)	Код и наименование индикатора достижения компетенции
ПК-1. Способен проводить оценку технических и технологических решений систем отопления	ПК-1.1. Выбор нормативно-технических документов, регламентирующих технические (технологические) решения в сфере отопления.
	ПК-1.2. Оценка соответствия технических (технологических) решений системы отопления требованиям нормативно-технических документов.
	ПК-1.3. Оценка основных технико-экономических показателей системы отопления.
ПК-2. Способен выполнять работы по проектированию системы отопления	ПК-2.1. Выбор исходных данных для проектирования, систем отопления.
	ПК-2.2. Выбор нормативно-технических нормативно-методических документов, определяющих требования для проектирования, систем отопления.
	ПК-2.3. Выбор аналогов и типовых технических (технологических) решений отдельных элементов и узлов системы отопления, и их адаптация в соответствие с техническим заданием.
	ПК-2.4. Выбор компоновочного решения системы отопления.
	ПК-2.5. Выбор оборудования и арматуры для системы отопления.
	ПК-2.6. Подготовка и оформление графической части проектной и рабочей документации системы отопления.
	ПК-2.7. Подготовка информации для составления технического задания по смежным разделам проекта системы отопления.
ПК-3. Способен выполнять обоснование проектных решений систем отопления	ПК-3.2. Выбор варианта системы отопления на основе сравнения типовых решений отдельных элементов и узлов.

Код и наименование компетенции (результат освоения)	Код и наименование индикатора достижения компетенции
	ПК-3.3. Расчёт теплотехнических и гидравлических параметров систем отопления.
	ПК-3.6. Подготовка текстовой части проектной документации системы отопления.
	ПК-3.7. Представления, защита и обоснование результатов проектных, решений системы отопления.
ПК-4 Способен организовывать работы по монтажу и наладке элементов систем отопления	ПК-4.1. Выбор нормативно-технических и нормативно-методических документов по строительству, монтажу и наладке системы отопления.
ПК-5 Способность организовывать работы по техническому обслуживанию, ремонту, реконструкции систем отопления	ПК-5.1. Выбор нормативно-технических документов, регламентирующих санитарную, пожарную и экологическую безопасность функционирования системы отопления.
	ПК-5.2. Оценка соответствия системы отопления требованиям санитарной, пожарной и экологической безопасности.
	ПК-5.4. Инструментальный контроль температурных и гидравлических режимов работы системы отопления.

Код и наименования индикатора достижения компетенции	Результаты обучения по дисциплине
ПК-1.1. Выбор нормативно-технических документов, регламентирующих технические (технологические) решения в сфере отопления.	<p>Знает нормативные документы, определяющие требования для проектирования системы отопления, определяющие требования к оборудованию, применяемому в системе отопления.</p> <p>Имеет навыки (начального уровня) выбора нормативно-технических документов для проведения конкретных расчётов</p> <p>Имеет навыки (основного уровня) выбора нормативных документов, определяющих требования системы отопления, с учётом её конструктивных особенностей</p>
ПК-1.2. Оценка соответствия технических (технологических) решений системы отопления требованиям нормативно-технических документов.	<p>Знает требования к температурному графику системы водяного отопления, требования к температуре приточного воздуха воздушной системы отопления, требования к теплоизоляции теплопроводов системы отопления, особенности применения отопительных приборов различного типа в зависимости от качества воды.</p> <p>Имеет навыки (основного уровня) оценки температурного графика системы водяного отопления по эксплуатационным свойствам оборудования и согласно требованиям нормативно-технических</p>

	<p>документов; оценки применяемой тепловой изоляции теплопроводов системы отопления согласно требованиям нормативно-технических документов ;</p> <p>оценки применения отопительных приборов различного типа в зависимости от качества воды</p>
<p>ПК-1.3. Оценка основных технико-экономических показателей системы отопления.</p>	<p>Знает понятия удельной отопительной тепловой характеристики здания ; способы определения потери тепловой энергии от неизолированных и изолированных труб.</p> <p>Имеет навыки (начального уровня) выполнять расчёт технико-экономических показателей разрабатываемых технических решений системы отопления при согласовании с другими решениями в проектной документации.</p> <p>Имеет навыки (основного уровня) определения и оценки потери тепловой энергии от неизолированных и изолированных труб.</p>
<p>ПК-2.1. Выбор исходных данных для проектирования систем отопления.</p>	<p>Знает нормативные документы для выбора исходных данных для проектирования систем отопления.</p> <p>Имеет навыки (начального уровня) определения расчётных параметров наружного климата и внутреннего микроклимата согласно нормативным документам.</p> <p>Имеет навыки (основного уровня) определения тепловой нагрузки систем отопления.</p>
<p>ПК-2.2. Выбор нормативно-технических нормативно-методических документов, определяющих требования для проектирования, систем отопления.</p>	<p>Знает нормативные документы, регламентирующие требования для проектирования системы отопления.</p> <p>Имеет навыки (начального уровня) пользования нормативными документами , устанавливающими требования к обоснованию проектного решения системы отопления.</p> <p>Имеет навыки (основного уровня) выбора нормативных документов, регламентирующих требования для проектирования системы отопления.</p>
<p>ПК-2.3. Выбор аналогов и типовых технических (технологических) решений отдельных элементов и узлов системы отопления, и их адаптация в соответствии с техническим заданием.</p>	<p>Знает технические тепловые решения отдельных узлов системы отопления гражданских здания.</p> <p>Имеет навыки (начального уровня) анализировать данные о технических решениях элементов и узлов систем отопления аналогичных по</p>

	<p>документальному назначению , осуществлять выбор типовых проектных решений.</p> <p>Имеет навыки (основного уровня) выбора типовых технических решения и узлов подключения для гражданских зданий.</p>
<p>ПК-2.4. Выбор компоновочного решения системы отопления.</p>	<p>Знает особенности выбора теплоносителя системы отопления; особенности конструирования стояков и магистралей водяной системы отопления; особенности и способы подключения системы отопления к источнику теплоты.</p> <p>Имеет навыки (начального уровня) применять профессиональные компьютерные программные средства для проектирования систем отопления.</p> <p>Имеет навыки (основного уровня) выбора конструкции системы отопления в зависимости от назначения здания и его архитектуры; выбора конструкции теплового пункта системы отопления; конструирования стояков и магистралей водяной системы отопления</p>
<p>ПК-2.5. Выбор оборудования и арматуры для системы отопления.</p>	<p>Знает оборудование и арматуру, применяемую в системах отопления; типы и конструктивные особенности отопительных приборов; оборудование применяемое в котельных и тепловых пунктах.</p> <p>Имеет навыки (начального уровня) осуществляется анализ соответствия устанавливаемого оборудования принятым проектным решением системы отопления.</p> <p>Имеет навыки (основного уровня) выбора запорной и запорно-регулирующей арматуры, применяемой для подключения отопительных приборов; выбора запорной и запорно-регулирующей арматуры, применяемой на магистралях системы отопления, и в тепловом пункте.</p>
<p>ПК-2.6. Подготовка и оформление графической части проектной и рабочей документации системы отопления.</p>	<p>Знает нормативные документы регламентирующие правила оформления графической части проектной и рабочей документации системы отопления.</p> <p>Имеет навыки (начального уровня) оформления графических материалов в проектной документации по системам оформления.</p> <p>Имеет навыки (основного уровня) выборы нормативных документов,</p>

	<p>регламентирующих правила оформления графической части проектной и рабочей документации системы отопления, оформление графической части проектной и рабочей документации системы отопления.</p>
<p>ПК-2.7. Подготовка информации для составления технического задания по смежным разделам проекта системы отопления.</p>	<p>Знает правила составления технического задания по смежным разделам проекта системы отопления.</p> <p>Имеет навыки (начального уровня) составлять технические задания на проведение дополнительных исследований смежным подразделениям и подрядным организациям.</p> <p>Имеет навыки (основного уровня) размещения оборудования в зависимости от архитектурных решений здания и расположение смежных инженерных систем.</p>
<p>ПК-3.2. Выбор варианта системы отопления на основе сравнения типовых решений отдельных элементов и узлов.</p>	<p>Знает особенности выбора теплоносителя системы отопления; особенности конструирования стояков и магистралей водяной системы отопления; особенности и способ подключения системы отопления к источнику теплоты.</p> <p>Имеет навыки (начального уровня) осуществлять и обосновывать выбор элементов и узлов систем отопления.</p> <p>Имеет навыки (основного уровня) выбора конструкции системы отопления в зависимости от назначения здания и его архитектуры; выбора конструкции теплового пункта системы отопления; конструирования стояков и магистралей водяной системы отопления.</p>
<p>ПК-3.3. Расчёт теплотехнических и гидравлических параметров систем отопления.</p>	<p>Знает особенности гидравлического расчета системы отопления; особенности теплового расчета отопительных приборов.</p> <p>Имеет навыки (начального уровня) применять профессиональные компьютерные программные средства для расчёта системы отопления.</p> <p>Имеет навыки (основного уровня) проведение гидравлического расчета системы отопления; проведение теплового расчета отопительных приборов; выбора тепловой изоляции теплопроводов системы отопления.</p>
<p>ПК-3.6. Подготовка текстовой части проектной документации системы</p>	<p>Знает требования к оформлению</p>

<p>отопления.</p>	<p>текстовой части проектной документации системы отопления.</p> <p>Имеет навыки (начального уровня) определять состав проектной и рабочей документации системы отопления.</p> <p>Имеет навыки (основного уровня) оформления пояснительной документации по результатам расчетов в соответствии с действующими требованиями.</p>
<p>ПК-3.7. Представления, защита и обоснование результатов проекта, решений системы отопления.</p>	<p>Знает требования по согласованию и приёме проектной документации систем отопления.</p> <p>Имеет навыки (начального уровня) проверки соответствия разработанных проектных решений актуальной нормативно-технической документации для проектирования систем отопления.</p> <p>Имеет навыки (основного уровня) оформления отчетной документации по результатам проектных решений систем отопления.</p>
<p>ПК-4.1. Выбор нормативно-технических и нормативно-методических документов по строительству, монтажу и наладке системы отопления.</p>	<p>Знает основные нормативные документы по строительству, монтажу и наладке системы отопления; правила выбора нормативных документов по строительству, монтажу и наладке систем отопления различных типов.</p> <p>Имеет навыки (начального уровня) анализа соответствия объемов и качества выполнения строительных, монтажных и наладочных работ требованиям проектной документации.</p> <p>Имеет навыки (основного уровня) методов контроля качества при строительных, монтажных и наладочных работ систем отопления.</p>
<p>ПК-5.1. Выбор нормативно-технических документов, регламентирующих санитарную пожарную и экологическую безопасность функционирования системы отопления.</p>	<p>Знает нормативные документы, регламентирующие санитарную, пожарную и экологическую безопасность функционирования систем отопления.</p> <p>Имеет навыки (основного уровня) выбора нормативных документов, регламентирующих санитарную, пожарную и экологическую безопасность функционирования системы отопления.</p>
<p>ПК-5.2. Оценка соответствия системы отопления требованиям санитарной, пожарной и экологической безопасности.</p>	<p>Знает особенности конструирования системы отопления в помещениях с различной категорией взрывопожарной и пожарной опасности; документы регламентирующие категория взрывопожарной и пожарной опасности.</p> <p>Имеет навыки (начального уровня)</p>

	оценки температурного графика системы отопления согласно требованиям санитарно-гигиенических норм. Имеет навыки (основного уровня) оценки технического решения по отоплению помещений трансформаторных и электрощитовых.
ПК-5.4. Инструментальный контроль температурных и гидравлических режимов работы системы отопления.	Знает оборудование, применяемое при наладке гидравлических и тепловых режимов системы отопления. Имеет навыки (основного уровня) применения оборудования для контроля и наладки гидравлических и тепловых режимов системы отопления.

Информация о формировании и контроле результатов обучения представлена в Фонде оценочных средств (Приложение 1).

3. Трудоемкость дисциплины и видов учебных занятий по дисциплине

Общая трудоемкость дисциплины составляет 7 зачётных единиц (252 академических часов).

(1 зачетная единица соответствует 36 академическим часам)

Видами учебных занятий и работы обучающегося по дисциплине могут являться.

Обозначение	Виды учебных занятий и работы обучающегося
Л	Лекции
ЛР	Лабораторные работы
ПЗ	Практические занятия
КРП	Групповые и индивидуальные консультации по курсовым работам (курсовым проектам)
СР	Самостоятельная работа обучающегося в период теоретического обучения
К	Самостоятельная работа обучающегося и контактная работа обучающегося с преподавателем в период промежуточной аттестации

Структура дисциплины:

Форма обучения – очная.

№	Наименование раздела дисциплины	С е м е с т р	Количество часов по видам учебных занятий и работы обучающегося					КП	КР	Формы промежуточной аттестации, текущего контроля успеваемости
			Л	ЛР	ПЗ	СР	К			
1	Общие сведения об отоплении	6	6	2	2				Тесты	
2	Тепловая мощность систем отопления	6	2	2	4				Тесты, контрольная работа	
3	Элементы систем центрального отопления	6	6	4	4				Тесты	

№	Наименование раздела дисциплины	С е м е с т р	Количество часов по видам учебных занятий и работы обучающегося					КП	КР	Формы промежуточной аттестации, текущего контроля успеваемости
			Л	ЛР	ПЗ	СР	К			
4	Системы насосного водяного отопления	6	4	-	2				Тесты	
5	Расширительный бак системы водяного отопления	6	2	2	2				Тесты, контрольная работа	
6	Расчет давления в системе водяного отопления	6	4	2	6				Контрольная работа	
7	Гидравлический расчет системы водяного отопления	6	2	2	6				Тесты	
8	Проектирование систем центрального отопления	6	6	2	6				Тесты	
			32	16	32	46	18		Зачёт	
9	Паровое, воздушное и панельно-лучистое отопление	7	6	-	12				Тесты, контрольная работа, КП	
10	Местное отопление	7	6	-	16				Тесты, контрольная работа, КП	
11	Энергосбережение в системах отопления	7	4	-	4				Тесты, контрольная работа, КП	
			16		32	24	36		Экзамен	
	Итого:		48	16	64	70	54			

4. Содержание дисциплины, структурированное по видам учебных занятий и разделам

При проведении аудиторных учебных занятий предусмотрено проведение текущего контроля успеваемости: тестирование, контрольные работы, КП.

4.1 Лекции

№	Наименование раздела дисциплины	Тема и содержание лекций
1	Общие сведения об отоплении	Энергетический баланс РФ. Отопление как отрасль строительной техники и вид инженерного оборудования здания. Значение отопления в климатологических условиях РФ. Отопительный сезон. Тепловой комфорт при отоплении помещений. Связь дисциплины отопления с вентиляцией, строительной теплофизикой, кондиционированием воздуха и другими смежными дисциплинами. Основные направления и перспективы развития отопительной техники в стране и за рубежом. (2 часа)

№	Наименование раздела дисциплины	Тема и содержание лекций
		<p>Требования, предъявляемые к отопительной установке. Общая классификация систем отопления. Виды и характеристика теплоносителей. Сопоставление систем отопления и теплоносителей по технико-экономическим, санитарно-гигиеническим и эксплуатационным показателям. (2 часа)</p> <p>Устройство, принцип действия и основные элементы однотрубных, двухтрубных горизонтальных и бифилярных систем водяного отопления. Схемы присоединения систем отопления к наружным теплопроводам. Выбор типовых схем систем отопления. (2 часа)</p>
2	Тепловая мощность систем отопления	<p>Удельная тепловая характеристика здания. Теплотраты в течение отопительного сезона. Тепловая мощность систем отопления при прерывистом отоплении и пофасадном регулировании. Оптимизация теплотрат в процессе проектирования и эксплуатации систем отопления. (2 часа)</p>
3	Элементы систем центрального отопления	<p>Требования, виды и классификация отопительных приборов. Конструирование узлов отопительных приборов. Выбор типовых узлов отопительных приборов. Высокоэффективные отопительные приборы в РФ и за рубежом. Выбор, размещение и присоединение приборов к трубам в вертикальных и горизонтальных однотрубных и бифилярных системах отопления. Коэффициент теплопередачи, плотность теплового потока. Регулирование теплоотдачи отопительных приборов. Экспериментальное и теоретическое определение теплотехнических характеристик отопительных приборов. Современные методы проектирования и расчет отопительных приборов в однотрубных и двухтрубных системах отопления. (2 часа)</p> <p>Размещение труб систем отопления в зданиях. Компенсация теплового удлинения труб. Уклоны труб. Тепло и шумоизоляция труб и оборудования. Выбор типовых схем размещения труб. Современная регулирующая и запорно-регулирующая арматура в различных системах отопления. Размещение запорной и регулирующей арматуры в системах отопления. Современное оборудование и методы проектирования. (2 часа)</p> <p>Перемещение и удаление воздуха из систем отопления. Локализация воздушных скоплений.</p>

№	Наименование раздела дисциплины	Тема и содержание лекций
		Централизованное и местное удаление воздуха. Современная арматура и оборудование и методы проектирования систем удаления воздуха. (2 часа)
4	Системы насосного водяного отопления	<p>Особенности работы и место установки и конструкция циркуляционного насоса. Подача, расход и разность давления создаваемого насосом. Выбор насосного давления. Характеристика насосов. Подбор насосов. Присоединение насосов к трубам. Мощность насоса. Автоматическое регулирование гидравлического режима. Насосы, применяемые в РФ и за рубежом. (2 часа)</p> <p>Особенности работы и место установки смесительных насосов. Водоструйный элеватор, достоинства и недостатки. Конструкция и принцип Действия элеватора. Схема элеваторного пункта и установки элеватора. Расчет диаметра горловины и сопла элеватора. Определение разности давлений для надежной работы элеватора. Автоматическое регулирование гидравлического и теплового режима. (2 часа)</p>
5	Расширительный бак системы водяного отопления	Назначение, место установки и конструкция открытого и закрытого расширительного бака. Выбор типовых схем присоединения бака к теплопроводам систем водяного отопления. Расчет открытого и закрытого расширительного бака. Выбор минимального и максимального давления в закрытом баке. Автоматическое регулирование давления в системе с расширительным баком. (2 часа)
6	Расчет давления в системе водяного отопления	<p>Динамика давления в системе отопления при движении воды с расширительным и без расширительного бака. Давление в зонах всасывания и нагнетания насоса. Точки постоянного, минимального и максимального давления. Динамика давления в районной системе отопления.(2 часа)</p> <p>Расчет естественного циркуляционного давления, возникающего вследствие охлаждения воды в трубах и отопительных приборах однетрубных и двухтрубных системах отопления. Естественное давление в малых циркуляционных кольцах. Расчет насосного циркуляционного давления в системах водяного отопления. Расчетное циркуляционное давление в насосных вертикальных и горизонтальных одно и двухтрубных системах отопления. (2 часа)</p>
7	Гидравлический расчет системы водяного отопления	Современные методы гидравлического

№	Наименование раздела дисциплины	Тема и содержание лекций
		<p>расчета и их теоретические основы. Гидравлический расчет систем водяного отопления по удельным потерям давления и методам сложения характеристик. Порядок гидравлического расчета. Выбор и расчет основного циркуляционного давления. Увязка циркуляционных колец. Расчет диаметра труб местного теплового пункта. (2 часа)</p>
8	<p>Проектирование систем центрального отопления</p>	<p>Микроклимат помещений. Параметры воздуха, благоприятные для самочувствия человека и для проведения технологического процесса. Оптимальные и допустимые температурные условия. (2 часа)</p> <p>Эксплуатационные режимы работы и регулирования систем водяного отопления. Пуско-наладочные работы. Реконструкция систем отопления. (2 часа)</p> <p>Разработка и состав проектной документации (ПД) рабочей документации (РД) и типовой документации (ТД). Классификация объектов строительства в зависимости от функционального назначения. Регламент выполнения проекта системы отопления. Нормативная документация для проектирования систем отопления. (2 часа)</p>
9	<p>Паровое, воздушное и панельно-лучистое отопление</p>	<p>Схемы и решения систем парового отопления низкого и высокого давления. Основные направления развития систем парового отопления. Выбор типовых схем и решений систем парового отопления. Выбор и размещение оборудования и запорно-регулирующей арматуры в системах парового отопления. Особенности расчета отопительных приборов в системах парового отопления. Гидравлический расчет паропроводов конденсатопроводов низкого и высокого давления. (2 часа)</p> <p>Схемы местной и центральной системы воздушного отопления. Область применения. Количество и температура приточного воздуха для отопления здания. Методы проектирования теплового и аэродинамического расчета систем местного и центрального воздушного отопления. Воздушно-отопительные установки у открытых проемов здания. (2 часа)</p> <p>Особенности, область применения. Схемы систем панельно-лучистого отопления. Средняя температура поверхности ограждений в</p>

№	Наименование раздела дисциплины	Тема и содержание лекций
		помещении. Теплообмен в помещении. Тепловой комфорт в помещении при панельно-лучистом отоплении. Конструкция и расчет площади и температуры на поверхности панели. Расчет теплопередачи через лицевую и тыльную стороны. Особенности проектирования и монтажа. (2 часа)
10	Местное отопление	<p>Классификация и область применения отопительных печей. Методы конструирования и расчет печей. Проверка теплоустойчивости помещений при печном отоплении. (2 часа)</p> <p>Общие сведения, классификация и область применения газового отопления. Газовые отопительные печи и водонагреватели. Газовые нетеплоёмкие отопительные приборы. Газовоздушные теплообменники. Лучистое газовоздушное и газовое отопление. Методы проектирования и расчета газового отопления. (2 часа)</p> <p>Область применения, классификация и устройство электрических отопительных приборов. Электрическое отопление с помощью теплового насоса. Комбинирование системы электрического отопления. Методика проектирования и расчета системы электрического отопления. (2 часа)</p>
11	Энергосбережение в системах отопления	Снижение энергопотребления при солнечном и геотермальном отоплении. Использование возобновляемых и альтернативных источников теплоты. (4 часа)

4.2 Лабораторные работы

№	Наименование раздела дисциплины	Тема и содержание занятия
1	Общие сведения об отоплении	<p>Определение скорости воды выносящей пузырьки воздуха, при различных уклонах труб.</p> <ol style="list-style-type: none"> 1. Выполнение работы на экспериментальном стенде. 2. Обработка результатов опыта. 3. Вычисления ошибки серии замеров. 4. Построение графика. (2 часа)
2	Тепловая мощность систем отопления	<p>Определение содержания воздуха в воде в зависимости от температуры.</p> <ol style="list-style-type: none"> 1. Теоретическое изучение процесса выделения растворенного в воде воздуха при различных температурах. 2. Работа на экспериментальной установке. 3. Обработка опытных данных. 4. Построение графика. (2 часа)

3	Элементы систем центрального отопления	<p>Определение коэффициента теплопередачи отопительных приборов.</p> <ol style="list-style-type: none"> 1. Изучение процесса теплопередачи отопительного прибора. 2. Изучение лабораторной установки. 3. Определение коэффициента теплопередачи алюминиевого радиатора и конвектора “Универсал”. 4. Обработка опытных данных (4 часа)
4	Системы насосного водяного отопления	-----
5	Расширительный бак системы водяного отопления	<p>Определение потерь давления на преодоление сопротивления трения в трубах.</p> <ol style="list-style-type: none"> 1. Изучение гидравлического лабораторного стенда. 2. Определение потери давления по длине трубы. 3. Обработка опытных данных. 4. Сравнение полученных результатов с данными справочной литературы. (2 часа)
6	Расчет давления в системе водяного отопления	<p>Определение величины коэффициентов местных сопротивлений.</p> <ol style="list-style-type: none"> 1. На гидравлическом стенде определение потерь давления в запорном вентиле, пробочном кране, компенсаторе. 2. Обработка опытных данных. 3. Определение коэффициентов местного сопротивления. 4. Построение графика. 5. Сравнение полученных результатов с данными справочной литературы. (2 часа)
7	Гидравлический расчет системы водяного отопления	<p>Определение коэффициента затекания теплоносителя в отопительный прибор.</p> <ol style="list-style-type: none"> 1. Изучения теоретических основ методики исследования. 2. Работа на экспериментальном стенде с вариантами конструкциями радиаторных узлов. 3. Обработка опытных данных. 4. Сравнение полученных опытных данных с данными справочной литературы. (2 часа)
8	Проектирование систем центрального отопления	<p>Определение теплоотдачи отопительного прибора.</p> <ol style="list-style-type: none"> 1. Изучение теоретических основ методов определение теплопередачи отопительного прибора. 2. Работа на экспериментальном стенде с разными схемами передачи теплоносителя в отопительный прибор. 3. Обработка опытных данных. 4. Сравнения результатов опытов с теоретическими расчетами. (2 часа)
9	Паровое, воздушное и панельно-лучистое отопление	-----

10	Местное отопление	-----
11	Энергосбережение в системах отопления	-----

4.3 Практические занятия

№	Наименование раздела дисциплины	Тема и содержание занятия
1	Общие сведения об отоплении	Выбор метеопараметров для расчета систем отопления. Параметры наружного воздуха. Параметры внутреннего воздуха. Нормативные документы для выбора исходных данных для проектирования систем отопления. Анализ конструктивных особенностей здания, числа, состава и назначения помещений. (2 часа)
2	Тепловая мощность систем отопления	Оформление тепловой нагрузки помещений на чертежах. Расчет удельной отопительной характеристики здания. (4 часа)
3	Элементы систем центрального отопления	Нормативные документы, определяющие требования для проектирования системы отопления; теплопроводов и отопительных приборов различного назначения. Конструирование системы водяного отопления. Размещение отопительных приборов на планах здания. Размещение стояков и магистралей. (4 часа)
4	Системы насосного водяного отопления	Выбор места расположения теплового пункта на плане здания. Подготовка пространственной схемы системы отопления с различной классификацией (тупиковой, попутной, верхней, нижней, однотрубной, двухтрубной). Расчетная аксонометрическая схема системы отопления. (2 часа)
5	Расширительный бак системы водяного отопления	Выбор основного циркуляционного кольца (ОЦК). Разбивка ОЦК на участки, оформление участков на схеме. Выбор второстепенного циркуляционного кольца. (2 часа)
6	Расчет давления в системе водяного отопления	Гидравлический расчет системы отопления. Ручной и с применением программного обеспечения. Расчет естественного и насосного давления в системе водяного отопления. Гидравлический расчет методом сложения характеристик. (6 часа)
7	Гидравлический расчет системы водяного отопления	Гидравлический расчет системы водяного отопления методом удельных потерь давления. Анализ потерь давления на местные сопротивления и по длине трубопровода. Расчет малых циркуляционных колец. (6 часа)
8	Проектирование систем центрального отопления	Тепловой расчет отопительных приборов. Выбор типоразмера отопительного прибора или числа секций. Устройство и выбор термклапана, балансировочного клапана. Устройства для автоматического регулирования систем водяного отопления в ИТП. (6 часа)
9	Паровое, воздушное и панельно-лучистое отопление	Гидравлический расчет систем парового отопления низкого и высокого давления. Выбор давления. Расчет паропроводов и конденсатопроводов. (4 часа)

№	Наименование раздела дисциплины	Тема и содержание занятия
		Расчет и подбор воздушно-отопительных приборов в системах воздушного отопления. Особенности расчета систем местного и центрального воздушного отопления. (4 часа) Расчет и подбор отопительных панелей в системах панельно-лучистого отопления. Особенности расчета. (4 часа)
10	Местное отопление	Нетрадиционные источники отопления. Примеры расчета инновационных систем отопления. (4 часа) Расчет и подбор газовых отопительных приборов. Параметры для расчета газовых отопительных приборов. (4 часа) Расчет и подбор электрических отопительных приборов. Параметры для расчета электрического отопления. (4 часа) Расчет и подбор приборов солнечного отопления. Расчет и подбор солнечных коллекторов. (4 часа)
11	Энергосбережение в системах отопления	Расчет теплонасосных установок для отопления. Нормирование отопления жилых зданий. (4 часа)

4.4 Групповые и индивидуальные консультации по курсовым работам (курсовым проектам)

На групповых консультациях руководитель дает указания по устранению встретившихся затруднениях, анализирует типовые ошибки, поясняет как пользоваться справочной и нормативной литературой, типовыми проектами и т. д.

На индивидуальных консультациях руководитель консультирует студентов по вариантам заданий, проверяет решение, расчёты, чертежи. Ошибки, неточности и недоработки указывает обучающемуся с подобными разъяснениями.

4.5 Самостоятельная работа обучающегося в период теоретического обучения

Самостоятельная работа обучающегося в период теоретического обучения включает в себя:

- самостоятельную подготовку к учебным занятиям, включая подготовку к аудиторным формам текущего контроля успеваемости;
- выполнение КП;
- прохождение тестирования.

В таблице указаны темы для самостоятельного изучения обучающимся:

№	Наименование раздела дисциплины	Темы для самостоятельного изучения
1	Общие сведения об отоплении	Выбор оборудования по техническим характеристикам и с учетом конструктивных

№	Наименование раздела дисциплины	Темы для самостоятельного изучения
		особенностей здания и обслуживающих его систем.
2	Тепловая мощность систем отопления	Проработка конспекта лекций и вопросов вынесенных для самостоятельного освоения, изучения основной и дополнительной литературы.
3	Элементы систем центрального отопления	Разработка разделов курсового проекта.
4	Системы насосного водяного отопления	Закрепление теоретического курса.
5	Расширительный бак системы водяного отопления	Разработка разделов курсового проекта.
6	Расчет давления в системе водяного отопления	Эксплуатационные режимы работы и регулирование систем отопления.
7	Гидравлический расчет системы водяного отопления	Разработка разделов курсового проекта, связанных с гидравлическим расчетом одной из систем отопления здания.
8	Проектирование систем центрального отопления	Выбор оборудования, арматуры по техническим характеристикам и с учетом конструктивных особенностей здания.
		46 часов
9	Паровое, воздушное и панельно-лучистое отопление	Проработка конспектов лекций и вопросов, вынесенных на самостоятельное изучение.
10	Местное отопление	Разработка разделов курсового проектирования.
11	Энергосбережение в системах отопления	Разработка раздела “ НИРС, УНИРС ” в курсовом проекте.
		24 часа

4.6 Самостоятельная работа обучающегося и контактная работа обучающегося с преподавателем в период промежуточной аттестации

Работа обучающегося в период промежуточной аттестации включает в себя подготовку к формам промежуточной аттестации (зачету(18 часов) и экзамену(36 часов)), а также саму промежуточную аттестацию.

4.7 Воспитательная работа

№	Направление воспитательной работы	Наименование раздела дисциплины	Тема и содержание занятия
1	научно-образовательное,	Общие сведения об отоплении	обеспечение развития личности и ее социально-психологической поддержки, формирование личностных качеств, необходимых для эффективной профессиональной деятельности
2	профессионально-трудовое	Гидравлический расчет системы водяного отопления Проектирование систем центрального отопления	развитие психологической готовности к профессиональной деятельности по избранной профессии формирование исследовательского и

			критического мышления, мотивации к научно-исследовательской деятельности
3	экологическое	Энергосбережение в системах отопления. Использование возобновляемых и альтернативных источников теплоты	развитие экологического сознания и устойчивого экологического поведения

5. Оценочные материалы по дисциплине

Фонд оценочных средств по дисциплине приведён в Приложении 1 к рабочей программе дисциплины.

Оценочные средства для проведения промежуточной аттестации, а также текущего контроля по дисциплине хранятся на кафедре (структурном подразделении), ответственной за преподавание данной дисциплины.

6. Учебно-методическое и материально-техническое обеспечение дисциплины

Основные принципы осуществления учебной работы обучающихся изложены в локальных нормативных актах, определяющих порядок организации контактной работы и порядок самостоятельной работы обучающихся. Организация учебной работы обучающихся на аудиторных учебных занятиях осуществляется в соответствии с п. 3.

6.1 Перечень учебных изданий и учебно-методических материалов для освоения дисциплины

Для освоения дисциплины обучающийся может использовать учебные издания и учебно-методические материалы, имеющиеся в научно-технической библиотеке ПГУАС и/или размещённые в Электронных библиотечных системах.

Актуальный перечень учебных изданий и учебно-методических материалов представлен в Приложении 2 к рабочей программе дисциплины.

6.2 Перечень профессиональных баз данных и информационных справочных систем

При осуществлении образовательного процесса по дисциплине используются профессиональные базы данных и информационных справочных систем, перечень которых указан в Приложении 3 к рабочей программе дисциплины.

6.3 Перечень материально-технического, программного обеспечения освоения дисциплины

Учебные занятия по дисциплине проводятся в помещениях, оснащенных соответствующим оборудованием и программным обеспечением.

Перечень материально-технического и программного обеспечения дисциплины приведен в Приложении 4 к рабочей программе дисциплины.

Шифр	Наименование дисциплины
Б1.В.09	Отопление

Код направления подготовки / специальности	08.03.01
Направление подготовки / специальность	Строительство
Наименование ООП (направленность / профиль)	Теплогазоснабжение и вентиляция
Год начала реализации ООП	2023
Уровень образования	Бакалавриат
Форма обучения	Очная
Год разработки/обновления	2023

ФОНД ОЦЕНОЧНЫХ СРЕДСТВ

1. Описание показателей и критериев оценивания компетенций, описание шкал оценивания

Оценивание формирования компетенций производится на основе показателей оценивания, указанных в п.2. рабочей программы и в п.1.1 ФОС.

Связь компетенций, индикаторов достижения компетенций и показателей оценивания приведена в п.2 рабочей программы.

1.1. Описание формирования и контроля показателей оценивания

Оценивание уровня освоения обучающимся компетенций осуществляется с помощью форм промежуточной аттестации и текущего контроля. Формы промежуточной аттестации и текущего контроля успеваемости по дисциплине, с помощью которых производится оценивание, указаны в учебном плане и в п.3 рабочей программы.

В таблице приведена информация о формировании результатов обучения по дисциплине разделами дисциплины, а также о контроле показателей оценивания компетенций формами оценивания.

Результат обучения по дисциплине	Номера разделов дисциплины	Формы оценивания (формы промежуточной аттестации, текущего контроля успеваемости)
<p>Знает нормативные документы, определяющие требования для проектирования системы отопления, определяющие требования к оборудованию, применяемому в системе отопления.</p> <p>Имеет навыки (начального уровня) выбора нормативно-технических документов для проведения конкретных расчётов</p> <p>Имеет навыки (основного уровня) выбора нормативных документов, определяющих требования системы отопления, с учётом её</p>	1, 3,4,8,11	Тесты КП Зачет Экзамен

Результат обучения по дисциплине	Номера разделов дисциплины	Формы оценивания (формы промежуточной аттестации, текущего контроля успеваемости)
конструктивных особенностей		
<p>Знает требования к температурному графику системы водяного отопления, требования к температуре приточного воздуха воздушной системы отопления, требования к теплоизоляции теплопроводов системы отопления, особенности применения отопительных приборов различного типа в зависимости от качества воды.</p> <p>Имеет навыки (основного уровня) оценки температурного графика системы водяного отопления по эксплуатационным свойствам оборудования и согласно требованиям нормативно-технических документов, оценки применяемой тепловой изоляции теплопроводов системы отопления согласно требованиям нормативно-технических документов ; оценки применения отопительных приборов различного типа в зависимости от качества воды</p>	1, 3,4,7,8,11	Тесты КП Зачет Экзамен
<p>Знает понятия удельной отопительной тепловой характеристики здания ; способы определения потери тепловой энергии от неизолированных и изолированных труб.</p> <p>Имеет навыки (начального уровня) выполнять расчёт технико-экономических показателей разрабатываемых технических решений системы отопления при согласовании с другими решениями в проектной документации.</p> <p>Имеет навыки (основного уровня) определения и оценки потери тепловой энергии от неизолированных и изолированных труб.</p>	2, 3, 7	Тесты КП Контрольная работа Зачет Экзамен
<p>Знает нормативные документы для выбора исходных данных для проектирования систем отопления.</p> <p>Имеет навыки (начального уровня) определения расчётных параметров наружного климата и внутреннего микроклимата согласно нормативным документам.</p> <p>Имеет навыки (основного уровня) определения тепловой нагрузки систем отопления</p>	1, 2, 6, 8	Тесты КП Контрольная работа Зачет Экзамен
<p>Знает нормативные документы, регламентирующие требования для проектирования системы отопления.</p> <p>Имеет навыки (начального уровня) пользования нормативными документами , устанавливающие требования к обоснования проектного решения системы отопления.</p> <p>Имеет навыки (основного уровня) выбора</p>	1, 2, 3, 8	Тесты КП Контрольная работа Зачет Экзамен

Результат обучения по дисциплине	Номера разделов дисциплины	Формы оценивания (формы промежуточной аттестации, текущего контроля успеваемости)
нормативных документов, регламентирующих требования для проектирования системы отопления.		
<p>Знает технические тепловые решения отдельных узлов системы отопления гражданских здания.</p> <p>Имеет навыки (начального уровня) анализировать данные о технических решениях элементов и узлов систем отопления аналогичных по документальному назначению, осуществлять выбор типовых проектных решений.</p> <p>Имеет навыки (основного уровня) выбора типовых технических решения и узлов подключения для гражданских зданий.</p>	3, 4, 5, 6	Тесты КП Контрольная работа Зачет Экзамен
<p>Знает особенности выбора теплоносителя системы отопления; особенности конструирования стояков и магистралей водяной системы отопления; особенности и способы подключения системы отопления к источнику теплоты.</p> <p>Имеет навыки (начального уровня) применять профессиональные компьютерные программные средства для проектирования систем отопления.</p> <p>Имеет навыки (основного уровня) выбора конструкции системы отопления в зависимости от назначения здания и его архитектуры; выбора конструкции теплового пункта системы отопления; конструирования стояков и магистралей водяной системы отопления.</p>	2, 8, 9, 10	Тесты КП Контрольная работа Зачет Экзамен
<p>Знает оборудование и арматуру, применяемую в системах отопления; типы и конструктивные особенности отопительных приборов; оборудование применяемое в котельных и тепловых пунктах.</p> <p>Имеет навыки (начального уровня) осуществляется анализ соответствия устанавливаемого оборудования принятым проектным решением системы отопления.</p> <p>Имеет навыки (основного уровня) выбора запорной и запорно-регулирующей арматуры, применяемой для подключения отопительных приборов; выбора запорной и запорно-регулирующей арматуры, применяемой на магистралях системы отопления, и в тепловом пункте.</p>	3, 5, 8	Тесты КП Контрольная работа Зачет Экзамен
<p>Знает нормативные документы регламентирующие правила оформления графической части проектной и рабочей документации системы отопления.</p> <p>Имеет навыки (начального уровня) оформления</p>	2, 6, 7, 8	Тесты КП Контрольная работа Зачет Экзамен

Результат обучения по дисциплине	Номера разделов дисциплины	Формы оценивания (формы промежуточной аттестации, текущего контроля успеваемости)
<p>графических материалов в проектной документации по системам оформления.</p> <p>Имеет навыки (основного уровня) выборы нормативных документов, регламентирующих правила оформление графической части проектной и рабочей документации системы отопления, оформление графической части проектной и рабочей документации системы отопления.</p>		
<p>Знает правила составления технического задания по смежным разделам проекта системы отопления.</p> <p>Имеет навыки (начального уровня) составлять технические задания на проведение дополнительных исследований смежным подразделениям и подрядным организациям.</p> <p>Имеет навыки (основного уровня) размещения оборудования в зависимости от архитектурных решений здания и расположение смежных инженерных систем.</p>	3, 4, 5, 8, 9, 10	Тесты КП Контрольная работа Зачет Экзамен
<p>Знает особенности выбора теплоносителя системы отопления; особенности конструирования стояков и магистралей водяной системы отопления; особенности и способ подключения системы отопления к источнику теплоты.</p> <p>Имеет навыки (начального уровня) осуществлять и обосновывать выбор элементов и узлов систем отопления.</p> <p>Имеет навыки (основного уровня) выбора конструкции системы отопления в зависимости от назначения здания и его архитектуры; выбора конструкции теплового пункта системы отопления; конструирования стояков и магистралей водяной системы отопления.</p>	2, 3, 8	Тесты КП Контрольная работа Зачет Экзамен
<p>Знает особенности гидравлического расчета системы отопления; особенности теплового расчета отопительных приборов.</p> <p>Имеет навыки (начального уровня) применять профессиональные компьютерные программные средства для расчёта системы отопления.</p> <p>Имеет навыки (основного уровня) проведение гидравлического расчета системы отопления; проведение теплового расчета отопительных приборов; выбора тепловой изоляции теплопроводов системы отопления.</p>	6, 7, 8	Тесты КП Контрольная работа Зачет Экзамен
<p>Знает требования к оформлению текстовой части проектной документации системы отопления.</p> <p>Имеет навыки (начального уровня) определять состав проектной и рабочей документации</p>	8, 11	Тесты КП Контрольная работа Зачет Экзамен

Результат обучения по дисциплине	Номера разделов дисциплины	Формы оценивания (формы промежуточной аттестации, текущего контроля успеваемости)
<p>системы отопления.</p> <p>Имеет навыки (основного уровня) оформления пояснительной документации по результатам расчетов в соответствии с действующими требованиями.</p>		
<p>Знает требования по согласованию и приёме проектной документации систем отопления.</p> <p>Имеет навыки (начального уровня) проверки соответствия разработанных проектных решений актуальной нормативно-технической документации для проектирования систем отопления.</p> <p>Имеет навыки (основного уровня) оформления отчетной документации по результатам проектных решений систем отопления.</p>	8	<p>Тесты</p> <p>КП</p> <p>Контрольная работа</p> <p>Зачет</p> <p>Экзамен</p>
<p>Знает основные нормативные документы по строительству, монтажу и наладке системы отопления; правила выбора нормативных документов по строительству, монтажу и наладке систем отопления различных типов.</p> <p>Имеет навыки (начального уровня) анализа соответствия объемов и качества выполнения строительных, монтажных и наладочных работ требованиям проектной документации.</p> <p>Имеет навыки (основного уровня) методов контроля качества при строительных, монтажных и наладочных работ систем отопления.</p>	8	<p>Тесты</p> <p>КП</p> <p>Контрольная работа</p> <p>Зачет</p> <p>Экзамен</p>
<p>Знает нормативные документы, регламентирующие санитарную, пожарную и экологическую безопасность функционирования систем отопления.</p> <p>Имеет навыки (основного уровня) выбора нормативных документов, регламентирующих санитарную, пожарную и экологическую безопасность функционирования системы отопления.</p>	8, 11	<p>Тесты</p> <p>КП</p> <p>Контрольная работа</p> <p>Зачет</p> <p>Экзамен</p>
<p>Знает особенности конструирования системы отопления в помещениях с различной категорией взрывопожарной и пожарной опасности; документы регламентирующие категория взрывопожарной и пожарной опасности.</p> <p>Имеет навыки (начального уровня) оценки температурного графика системы отопления согласно требованиям санитарно-гигиенических норм.</p> <p>Имеет навыки (основного уровня) оценки технического решения по отоплению помещений трансформаторных и электрощитовых.</p>	1, 3, 4	<p>Тесты</p> <p>КП</p> <p>Контрольная работа</p> <p>Зачет</p> <p>Экзамен</p>

Результат обучения по дисциплине	Номера разделов дисциплины	Формы оценивания (формы промежуточной аттестации, текущего контроля успеваемости)
<p>Знает оборудование, применяемое при наладке гидравлических и тепловых режимов системы отопления.</p> <p>Имеет навыки (основного уровня) применения оборудования для контроля и наладки гидравлических и тепловых режимов системы отопления.</p>	3, 4, 5, 8	<p>Тесты</p> <p>КП</p> <p>Контрольная работа</p> <p>Зачет</p> <p>Экзамен</p>

1.2. Описание критериев оценивания компетенций и шкалы оценивания

При проведении промежуточной аттестации в форме зачета с оценкой в 6 семестре и экзамена в 7 семестре используется шкала оценивания: «2» (неудовлетворительно), «3» (удовлетворительно), «4» (хорошо), «5» (отлично).

Показателями оценивания являются знания и навыки обучающегося, полученные при изучении дисциплины.

Критериями оценивания достижения показателей являются:

Показатель оценивания	Критерий оценивания
Знания	<p>Знания нормативных документов, определяющие требования для проектирования системы отопления, определяющие требования к оборудованию, применяемому в системе отопления.</p> <p>Знания требований к температурному графику систем вероятного отопления, требования к температуре приточного воздуха воздушной системы отопления, требования к теплоизоляции теплопроводов системы отопления, особенности применения отопительных приборов различного типа в зависимости от качества воды.</p> <p>Знания понятий удельной отопительной тепловой характеристики здания ; способы определения потери тепловой энергии от неизолированных и изолированных труб.</p> <p>Знания нормативных документов для выбора исходных данных для проектирования систем отопления.</p> <p>Знания нормативных документов, регламентирующие требования для проектирования системы отопления.</p> <p>Знания технических тепловых решений отдельных узлов системы отопления гражданских зданий.</p> <p>Знания особенностей выбора теплоносителя системы отопления; особенности конструирования стояков и магистралей водяной системы отопления; особенности и способы подключения системы отопления к источнику теплоты.</p> <p>Знания оборудования и арматуры, применяемые в системах отопления; типы и конструктивные особенности отопительных приборов; оборудования применяемые в котельных и тепловых пунктах.</p> <p>Знания нормативных документов регламентирующих правила оформления графической части проектной и рабочей документации системы отопления</p> <p>Знания правил составления технического задания по смежным разделам проекта системы отопления</p> <p>Знания особенностей выбора теплоносителя системы отопления; особенности конструирования стояков и магистралей водяной системы</p>

	<p>отопления; особенности и способ подключения системы отопления к источнику теплоты</p> <p>Знания особенностей гидравлического расчета системы отопления; особенности теплового расчета отопительных приборов.</p> <p>Знания требований к оформлению текстовой части проектной документации системы отопления.</p> <p>Знания требований по согласованию и приёмке проектной документации систем отопления</p> <p>Знания основных нормативные документов по строительству, монтажу и наладке системы отопления; правила выбора нормативных документов по строительству, монтажу и наладке систем отопления различных типов.</p> <p>Знания нормативных документов, регламентирующие санитарную, пожарную и экологическую безопасность функционирования систем отопления.</p> <p>Знания особенностей конструирования системы отопления в помещениях с различной категорией взрывопожарной и пожарной опасности; документы регламентирующие категория взрывопожарной и пожарной опасности.</p> <p>Знания оборудования, применяемого при наладке гидравлических и тепловых режимов системы отопления.</p>
<p>Навыки начального уровня</p>	<p>Имеет навыки (начального уровня) выбора нормативно-технических документов для проведения конкретных расчётов</p> <p>Имеет навыки (начального уровня) выполнять расчёт технико-экономических показателей разрабатываемых решений системы отопления при согласовании с другими решениями в проектной документации.</p> <p>Имеет навыки (начального уровня) определения расчётных параметров наружного климата и внутреннего микроклимата согласно нормативным документам.</p> <p>Имеет навыки (начального уровня) пользования нормативными документами, устанавливающими требования к обоснованию проектного решения системы отопления.</p> <p>Имеет навыки (начального уровня) анализировать данные о технических решениях элементов и узлов систем отопления аналогичных по документальному назначению, осуществлять выбор типовых проектных решений.</p> <p>Имеет навыки (начального уровня) применять профессиональные компьютерные программные средства для проектирования систем отопления.</p> <p>Имеет навыки (начального уровня) осуществляется анализ соответствия устанавливаемого оборудования принятым проектным решением системы отопления.</p> <p>Имеет навыки (начального уровня) оформления графических материалов в проектной документации по системам оформления.</p> <p>Имеет навыки (начального уровня) составлять технические задания на проведение дополнительных исследований смежных подразделениям и подрядным организациям.</p> <p>Имеет навыки (начального уровня) осуществлять и обосновывать выбор элементов и узлов систем отопления.</p> <p>Имеет навыки (начального уровня) применять профессиональные компьютерные программные средства для расчёта системы отопления.</p> <p>Имеет навыки (начального уровня) определять состав проектной и</p>

	<p>рабочей документации системы отопления.</p> <p>Имеет навыки (начального уровня) проверки соответствия разработанных проектных решений актуальной нормативно-технической документации для проектирования систем отопления.</p> <p>Имеет навыки (начального уровня) анализа соответствия объемов и качества выполнения строительных, монтажных и наладочных работ требованиям проектной документации.</p> <p>Имеет навыки (начального уровня) оценки температурного графика системы отопления согласно требованиям санитарно-гигиенических норм</p>
<p>Навыки основного уровня</p>	<p>Имеет навыки (основного уровня) выбора нормативных документов, определяющих требования системы отопления, с учётом её конструктивных особенностей</p> <p>Имеет навыки (основного уровня) оценки температурного графика системы водяного отопления по эксплуатационным свойствам оборудования и согласно требованиям нормативно-технических документов, оценки применяемой тепловой изоляции теплопроводов системы отопления согласно требованиям нормативно-технических документов ; оценки применения отопительных приборов различного типа в зависимости от качества воды</p> <p>Имеет навыки (основного уровня) определения и оценки потери тепловой энергии от неизолированных и изолированных труб.</p> <p>Имеет навыки (основного уровня) определения тепловой нагрузки систем отопления.</p> <p>Имеет навыки (основного уровня) выбора нормативных документов, регламентирующих требования для проектирования системы отопления</p> <p>Имеет навыки (основного уровня) выбора типовых технических решения и узлов подключения для гражданских зданий.</p> <p>Имеет навыки (основного уровня) выбора конструкции системы отопления в зависимости от назначения здания и его архитектуры; выбора конструкции теплового пункта системы отопления; конструирования стояков и магистралей водяной системы отопления</p> <p>Имеет навыки (основного уровня) выборов запорной и запорно-регулирующей арматуры применяемой для подключения отопительных приборов; выбора запорной и запорно-регулирующей арматуры, применяемой на магистралях системы отопления, и в тепловом пункте.</p> <p>Имеет навыки (основного уровня) выборы нормативных документов, регламентирующих правила оформление графической части проектной и рабочей документации системы отопления, оформление графической части проектной и рабочей документации системы отопления.</p> <p>Имеет навыки (основного уровня) размещения оборудования в зависимости от архитектурных решений здания и расположение смежных инженерных систем.</p> <p>Имеет навыки (основного уровня) выбора конструкции системы отопления в зависимости от назначения здания и его архитектуры; выбора конструкции теплового пункта системы отопления; конструирование стояков и магистралей водяной системы отопления.</p> <p>Имеет навыки (основного уровня) проведение гидравлического расчета системы отопления; проведение теплового расчета отопительных приборов; выбора тепловой изоляции теплопроводов системы отопления.</p> <p>Имеет навыки (основного уровня) оформление пояснительной документации по результатам расчетов в соответствии с действующими требованиями.</p>

	<p>Имеет навыки (основного уровня) оформление отчетной документации по результатам проектных решений систем отопления.</p> <p>Имеет навыки (основного уровня) методов контроля качества при строительных, монтажных и наладочных работах систем отопления.</p> <p>Имеет навыки (основного уровня) выбора нормативных документов, регламентирующих санитарную, пожарную и экологическую безопасность функционирования системы отопления.</p> <p>Имеет навыки (основного уровня) оценки технического решения по отоплению помещений трансформаторных и электрощитовых.</p> <p>Имеет навыки (основного уровня) применения оборудования для контроля и наладки гидравлических и тепловых режимов системы отопления.</p>
--	---

2. Типовые контрольные задания для оценивания формирования компетенций

2.1. Промежуточная аттестация

2.1.1. Промежуточная аттестация в форме экзамена, дифференцированного зачета (зачета с оценкой), зачета

Форма(ы) промежуточной аттестации: зачет с оценкой, экзамен

Перечень типовых примерных вопросов/заданий для проведения зачёта с оценкой в 6 семестре (очная, заочная форма обучения):

№	Наименование раздела дисциплины	Типовые вопросы/задания
1.	Общие сведения об отоплении	<p>Энергетический баланс РФ.</p> <p>Отопление как отрасль строительной техники и вид инженерного оборудования здания.</p> <p>Значение отопления в климатологических условиях РФ.</p> <p>Отопительный сезон.</p> <p>Тепловой комфорт при отоплении помещений.</p> <p>Связь дисциплины отопления с вентиляцией, строительной теплофизикой, кондиционированием воздуха и другими смежными дисциплинами.</p> <p>Основные направления и перспективы развития отопительной техники в стране и за рубежом.</p> <p>Требования, предъявляемые к отопительной установке.</p> <p>Общая классификация систем отопления.</p> <p>Виды и характеристика теплоносителей.</p> <p>Сопоставление систем отопления и теплоносителей по технико-экономическим, санитарно-гигиеническим и эксплуатационным показателям.</p> <p>Устройство, принцип действия и основные элементы одноконтурных, двухконтурных горизонтальных и вертикальных систем водяного отопления.</p> <p>Схемы присоединения систем отопления к</p>

№	Наименование раздела дисциплины	Типовые вопросы/задания
		наружным теплопроводам. Выбор типовых схем систем отопления.
2.	Тепловая мощность систем отопления	Удельная тепловая характеристика здания. Теплотраты в течение отопительного сезона. Тепловая мощность систем отопления при прерывистом отоплении и по фасадном регулировании. Оптимизация теплотрат в процессе проектирования и эксплуатации систем отопления.
3.	Элементы систем центрального отопления	Требования, виды и классификация отопительных приборов. Конструирование узлов отопительных приборов. Выбор типовых узлов отопительных приборов. Высокоэффективные отопительные приборы в РФ и за рубежом. Выбор, размещение и присоединение приборов к трубам в вертикальных и горизонтальных однетрубных и бифилярных системах отопления. Коэффициент теплопередачи, плотность теплового потока. Регулирование теплоотдачи отопительных приборов. Экспериментальное и теоретическое определение теплотехнических характеристик отопительных приборов. Современные методы проектирования и расчет отопительных приборов в однетрубных и двухтрубных системах отопления. Размещение труб систем отопления в зданиях. Компенсация теплового удлинения труб. Уклоны труб. Тепло и шумоизоляция труб и оборудования. Выбор типовых схем размещения труб. Современная регулирующая и запорно-регулирующая арматура в различных системах отопления. Размещение запорной и регулирующей арматуры в системах отопления. Современное оборудование и методы проектирования. Перемещение и удаление воздуха из систем отопления. Локализация воздушных скоплений. Централизованное и местное удаление воздуха. Современная арматура и оборудование и методы проектирования систем удаления воздуха.
4.	Системы насосного водяного отопления	Особенности работы и место установки и конструкция циркуляционного насоса. Подача, расход и разность давления создаваемого насосом. Выбор насосного давления. Характеристика насосов.

№	Наименование раздела дисциплины	Типовые вопросы/задания
		<p>Подбор насосов. Присоединение насосов к трубам. Мощность насоса. Автоматическое регулирование гидравлического режима. Насосы, применяемые в РФ и за рубежом. Особенности работы и место установки смесительных насосов. Водоструйный элеватор, достоинства и недостатки. Конструкция и принцип Действия элеватора. Схема элеваторного пункта и установки элеватора. Расчет диаметра горловины и сопла элеватора. Определение разности давлений для надежной работы элеватора. Автоматическое регулирование гидравлического и теплового режима.</p>
5.	Расширительный бак системы водяного отопления	<p>Назначение, место установки и конструкция открытого и закрытого расширительного бака. Выбор типовых схем присоединения бака к теплопроводам систем водяного отопления. Расчет открытого и закрытого расширительного бака. Выбор минимального и максимального давления в закрытом баке. Автоматическое регулирование давления в системе с расширительным баком.</p>
6.	Расчет давления в системе водяного отопления	<p>Динамика давления в системе отопления при движении воды с расширительным и без расширительного бака. Давление в зонах всасывания и нагнетания насоса. Точки постоянного, минимального и максимального давления. Динамика давления в районной системе отопления. Расчет естественного циркуляционного давления, возникающего вследствие охлаждения воды в трубах и отопительных приборах однотрубных и двухтрубных системах отопления. Естественное давление в малых циркуляционных кольцах. Расчет насосного циркуляционного давления в системах водяного отопления. Расчетное циркуляционное давление в насосных вертикальных и горизонтальных одно и двухтрубных системах отопления.</p>
7.	Гидравлический расчет системы водяного отопления	<p>Современные методы гидравлического расчета и их теоретические основы. Гидравлический расчет систем водяного отопления по удельным потерям давления и методам сложения характеристик. Порядок гидравлического расчета.</p>

№	Наименование раздела дисциплины	Типовые вопросы/задания
		<p>Выбор и расчет основного циркуляционного давления.</p> <p>Увязка циркуляционных колец.</p> <p>Расчет диаметра труб местного теплового пункта.</p>
8.	Проектирование систем центрального отопления	<p>Микроклимат помещений.</p> <p>Параметры воздуха, благоприятные для самочувствия человека и для проведения технологического процесса.</p> <p>Оптимальные и допустимые температурные условия.</p> <p>Эксплуатационные режимы работы и регулирования систем водяного отопления.</p> <p>Пуско-наладочные работы.</p> <p>Реконструкция систем отопления.</p> <p>Разработка и состав проектной документации (ПД) рабочей документации (РД) и типовой документации (ТД).</p> <p>Классификация объектов строительства в зависимости от функционального назначения.</p> <p>Регламент выполнения проекта системы отопления.</p> <p>Нормативная документация для проектирования систем отопления.</p>

Перечень типовых вопросов (заданий) для проведения экзамена в 7 семестре (очная, заочная форма обучения):

№	Наименование раздела дисциплины	Типовые вопросы/задания
1.	Паровое, воздушное и панельно-лучистое отопление	<p>Схемы и решения систем парового отопления низкого и высокого давления.</p> <p>Основные направления развития систем парового отопления.</p> <p>Выбор типовых схем и решений систем парового отопления.</p> <p>Выбор и размещение оборудования и запорно-регулирующей арматуры в системах парового отопления.</p> <p>Особенности расчета отопительных приборов в системах парового отопления.</p> <p>Гидравлический расчет паропроводов конденсатопроводов низкого и высокого давления.</p> <p>Схемы местной и центральной системы воздушного отопления.</p> <p>Область применения.</p> <p>Количество и температура приточного воздуха для отопления здания.</p> <p>Методы проектирования теплового и аэродинамического расчета систем местного и центрального воздушного отопления.</p> <p>Воздушно-отопительные установки у открытых проемов здания.</p> <p>Особенности, область применения.</p>

№	Наименование раздела дисциплины	Типовые вопросы/задания
		<p>Схемы систем панельно-лучистого отопления. Средняя температура поверхности ограждений в помещении. Теплообмен в помещении. Тепловой комфорт в помещении при панельно-лучистом отоплении. Конструкция и расчет площади и температуры на поверхности панели. Расчет теплопередачи через лицевую и тыльную стороны. Особенности проектирования и монтажа.</p>
2.	Местное отопление	<p>Классификация и область применения отопительных печей. Методы конструирования и расчет печей. Проверка теплоустойчивости помещений при печном отоплении. Общие сведения, классификация и область применения газового отопления. Газовые отопительные печи и водонагреватели. Газовые нетеплоёмкие отопительные приборы. Газовоздушные теплообменники. Лучистое газовоздушное и газовое отопление. Методы проектирования и расчета газового отопления. Область применения, классификация и устройство электрических отопительных приборов. Электрическое отопление с помощью теплового насоса. Комбинирование системы электрического отопления. Методика проектирования и расчета системы электрического отопления.</p>
3.	Энергосбережение в системах отопления	<p>Снижение энергопотребления при солнечном и геотермальном отоплении. Использование возобновляемых и альтернативных источников теплоты.</p>

2.1.2. Промежуточная аттестация в форме защиты курсового проекта

Тематика курсовых проектов:

1. Отопление торгового развлекательного центра.
2. Отопление магазина 'Автосалон'.
3. Отопление гостиницы парашютного клуба.
4. Отопление 5-этажного жилого дома.
5. Отопление здания открытого бассейна.
6. Отопление городской поликлиники.
7. Отопление базы отдыха на 50мем.
8. Отопление 2-х зального кинотеатра.
9. Отопление 4-х этажной гостиницы.
10. Отопление жилого дома переменной этажности (4-5 этажа) с угловой секцией

Перечень типовых примерных вопросов для защиты курсового проекта:

1. Дать характеристику спроектированной системы отопления (одно- или двух-трубные; с нижней или верхней подачей теплоносителя; с тупиковым или попутным движением теплоносителя).
2. Для чего предназначен уклон при прокладке труб в системах отопления?
3. Как разрешается вопрос воздухоудаления в системах отопления?
4. Дать характеристику принятого отопительного прибора.
5. Какова цель гидравлического расчёта системы отопления?
6. Какие виды потерь в системе отопления вы знаете?
7. Как выбирается главное циркуляционное кольцо при гидравлическом расчёте?
8. В чём заключается увязка главного циркуляционного кольца и малого циркуляционного кольца?
9. Какова цель теплового расчёта системы отопления?
10. Какая и где запорно-регулирующая арматура устанавливается в системах отопления?
11. Перечислите основное оборудование теплового пункта.

2.2. Текущий контроль

2.2.1. *Перечень форм текущего контроля: тесты, КП, контрольные работы.*

2.2.2. *Типовые контрольные задания форм текущего контроля:*

Тесты.

6 семестр

Вопрос 1

Как называется система отопления, состоящая из источника теплоснабжения, системы теплопроводов и отопительных приборов, находящихся в одном месте отапливаемого помещения?

Варианты ответов:

- ✓ Местная*
- ✓ Центральная
- ✓ Централизованная

Вопрос 2

При помощи какой системы отопления от одного источника отапливаются все помещения здания?

Варианты ответов:

- ✓ Местная
- ✓ Центральная*
- ✓ Централизованная

Вопрос 3

Какие из этих систем являются комбинированными?

Варианты ответов:

- ✓ Геотермальные
- ✓ Газовые
- ✓ Конвективно-лучистые
- ✓ Конвективные
- ✓ Пароводяные*

Вопрос 4

Как называется вид регулирования теплоотдачи отопительных приборов,

если расход теплоносителя постоянный, а температура теплоносителя изменяется?

Варианты ответов:

- ✓ Качественное*
- ✓ Количественное
- ✓ Качественно-количественное

Вопрос 5

Чем обуславливается ценность водяного пара как теплоносителя?

Варианты ответов:

- ✓ Объемное расширение
- ✓ Малая вязкость, что позволяет транспортировать пар по трубопроводам с большими скоростями*
- ✓ Температуропроводность
- ✓ Плотность
- ✓ Теплопроводность

Вопрос 6

Перечислите достоинства электрической энергии.

Варианты ответов:

- ✓ Высокий КПД, малые капитальные затраты, гибкость регулирования, невозможность автоматизации
- ✓ Отсутствие продуктов сгорания, высокий КПД, малые капитальные затраты, гибкость регулирования, простота автоматизации*
- ✓ Отсутствие продуктов сгорания, гибкость регулирования, простота автоматизации, низкий КПД, малые капитальные затраты

Вопрос 7

Какую температуру следует принимать, чтобы выбрать оптимальный режим работы системы отопления?

Варианты ответов:

- ✓ Температура холодных суток
- ✓ Абсолютно минимальная температура
- ✓ Температура наиболее холодной пятидневки*

Вопрос 8

Куда поступает теплоноситель из источника теплоснабжения?

Варианты ответов:

- ✓ В подающую магистраль
- ✓ В главный стояк*
- ✓ В подающий стояк
- ✓ В подающую подводку
- ✓ В отопительный прибор

Вопрос 9

Куда поступает теплоноситель из главного стояка?

Варианты ответов:

- ✓ В подающий стояк
- ✓ В подающую подводку
- ✓ В подающую магистраль*
- ✓ В обратный стояк

- ✓ В отопительный прибор

Вопрос 10

Куда поступает теплоноситель по подающему стояку и подающей подводке?

Варианты ответов:

- ✓ В подающую магистраль
- ✓ В обратный стояк
- ✓ В отопительный прибор*
- ✓ В обратную магистраль

Вопрос 11

Куда поступает теплоноситель из обратного стояка?

Варианты ответов:

- ✓ В отопительный прибор
- ✓ В обратную подводку
- ✓ В главный стояк
- ✓ В обратную магистраль*
- ✓ В подающую подводку

Вопрос 12

Куда поступает теплоноситель из обратной магистрали?

Варианты ответов:

- ✓ К источнику теплоснабжения*
- ✓ В отопительный прибор
- ✓ В главный стояк
- ✓ В обратный стояк
- ✓ В подающую магистраль

Вопрос 13

Как называются двухтрубные системы отопления, у которых подающая магистраль расположена выше отопительных приборов?

Варианты ответов:

- ✓ С верхней разводкой*
- ✓ С нижней разводкой

Вопрос 14

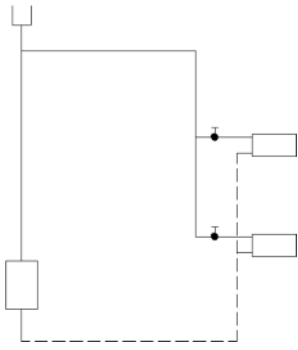
Как подразделяются системы отопления по направлению движения теплоносителя в подающей и обратной магистралях, если направление движения теплоносителя не совпадает?

Варианты ответов:

- ✓ Системы с попутным движением
- ✓ Тупиковые системы*
- ✓ Однотрубные системы
- ✓ Двухтрубные системы

Вопрос 15

Какая система отопления изображена на рисунке?

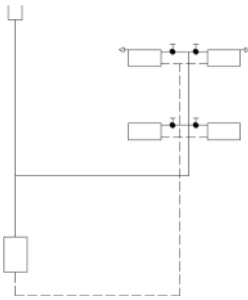


Варианты ответов:

- ✓ Однотрубная вертикальная система парового отопления, с верхней разводкой магистралей;
- ✓ Двухтрубная вертикальная система водяного отопления с верхней разводкой магистралей и насосной циркуляцией;
- ✓ Двухтрубная вертикальная система водяного отопления с верхней разводкой магистралей и естественной циркуляцией теплоносителя;
- ✓ Однотрубная вертикальная система водяного отопления с нижней разводкой магистралей.

Вопрос 16

Какая система отопления изображена на рисунке?

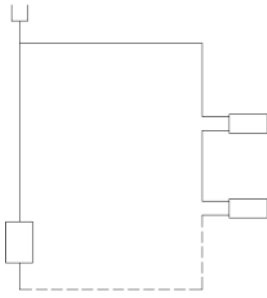


Варианты ответов:

- ✓ Двухтрубная вертикальная система с нижней разводкой магистралей и насосной циркуляцией теплоносителя;
- ✓ Двухтрубная вертикальная система с нижней разводкой магистралей и естественной циркуляцией;
- ✓ Однотрубная вертикальная система отопления с естественной циркуляцией теплоносителя;
- ✓ Однотрубная вертикальная система отопления с насосной циркуляцией воды.

Вопрос 17

Какая система отопления изображена на рисунке?

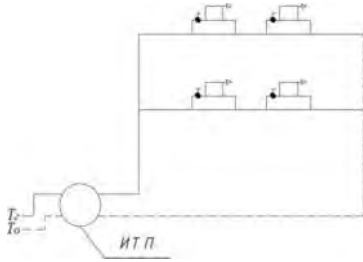


Варианты ответов:

- ✓ Водяная вертикальная однотрубная проточная с естественной циркуляцией;
- ✓ Водяная вертикальная однотрубная проточная с насосной циркуляцией;
- ✓ Водяная вертикальная двухтрубная с насосной циркуляцией;
- ✓ Водяная вертикальная двухтрубная с естественной циркуляцией.

Вопрос 18

Какая система отопления изображена на рисунке?

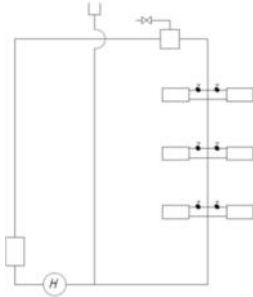


Варианты ответов:

- ✓ Водяная однотрубная вертикальная с осевыми замыкающими участками и естественной циркуляцией;
- ✓ Водяная однотрубная вертикальная с осевыми замыкающими участками и насосной циркуляцией;
- ✓ Водяная однотрубная горизонтальная с осевыми замыкающими участками и насосной циркуляцией;
- ✓ Водяная однотрубная вертикальная с осевыми замыкающими участками и насосной циркуляцией.

Вопрос 19

Какая система отопления изображена на рисунке?



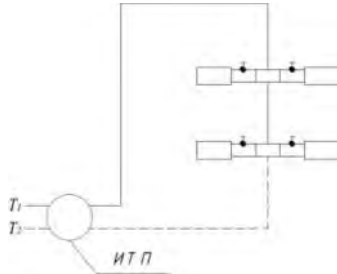
Варианты ответов:

- ✓ Водяная однотрубная вертикальная с осевыми замыкающими участками и естественной циркуляцией;

- ✓ Водяная однетрубная вертикальная со смещенными замыкающими участками и насосной циркуляцией;
- ✓ Водяная однетрубная вертикальная с осевыми замыкающими участками и насосной циркуляцией;
- ✓ Водяная однетрубная горизонтальная с осевыми замыкающими участками и насосной циркуляцией.

Вопрос 20

Какая система отопления изображена на рисунке?

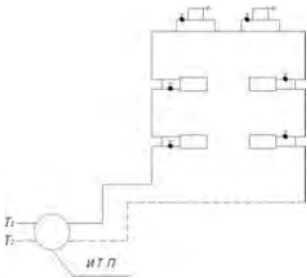


Варианты ответов:

- ✓ Водяная однетрубная вертикальная со смещенными замыкающими участками и естественной циркуляцией;
- ✓ Водяная однетрубная вертикальная со смещенными замыкающими участками и трехходовыми кранами и насосной циркуляцией;
- ✓ Водяная однетрубная вертикальная со смещенными замыкающими участками и кранами КРП и насосной циркуляцией;
- ✓ Водяная однетрубная вертикальная с осевыми замыкающими участками и естественной циркуляцией;

Вопрос 21

Какая система отопления изображена на рисунке?

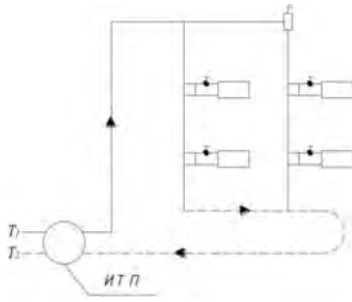


Варианты ответов:

- ✓ Водяная однетрубная вертикальная со смещенными замыкающими участками и с верхней разводкой магистралей;
- ✓ Водяная однетрубная вертикальная со смещенными замыкающими участками и кранами КРП, с нижней разводкой магистралей;
- ✓ Водяная двухтрубная вертикальная с нижней разводкой магистралей;
- ✓ Водяная однетрубная вертикальная с осевыми замыкающими участками, кранами КРТ и нижней разводкой магистралей.

Вопрос 22

Какая система отопления изображена на рисунке?



Варианты ответов:

- ✓ Система водяного отопления с верхней разводкой подающей магистрали, осевыми замыкающими участками;
- ✓ Система водяного отопления с верхней разводкой подающей магистрали, с тупиковым движением воды;
- ✓ Система водяного отопления с верхней разводкой подающей магистрали и попутным движением воды;
- ✓ Система водяного отопления с верхней разводкой подающей магистрали и естественной циркуляцией.

Вопрос 23

При помощи чего осуществляется циркуляция теплоносителя в двухтрубных системах отопления с искусственной циркуляцией?

Варианты ответов:

- ✓ При помощи насоса*
- ✓ За счет естественного давления
- ✓ При помощи расширительного бака

Вопрос 24

В каком направлении движется теплоноситель в подающей и обратной магистралях при попутном движении?

Варианты ответов:

- ✓ В разном направлении
- ✓ В одном направлении*
- ✓ От направления не зависит

Вопрос 25

Куда рекомендуется присоединять расширительные баки в системах с насосной циркуляцией?

Варианты ответов:

- ✓ До насоса*
- ✓ После насоса

Вопрос 26

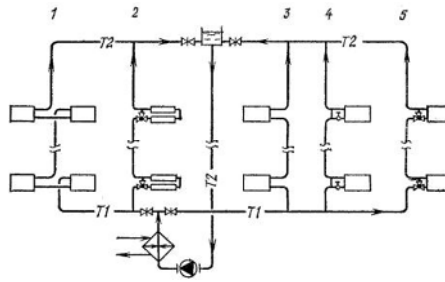
Как называются однотрубные системы отопления, у которых подающая магистраль расположена ниже отопительных приборов?

Варианты ответов:

- ✓ С верхней разводкой
- ✓ С нижней разводкой*

Вопрос 27

Расставьте в правильном порядке нумерацию конструкций стояков вертикальной однотрубной системы отопления с опрокинутой циркуляцией воды.

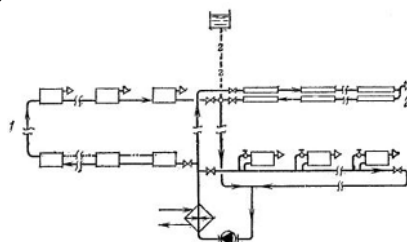


Варианты ответов:

- 1 – проточный сток;
 - 2 – проточный стояк с конвекторами "Комформт-20";
 - 3 – регулируемый стояк со смещенными замыкающими участками;
 - 4 – проточно-регулируемый стояк с конвекторами "Аккорд";
 - 5 – проточно-регулируемый стояк со смещенными замыкающими участками
- 1 – проточный стояк с конвекторами "Комформт-20";
 - 2 – проточно-регулируемый стояк с конвекторами "Аккорд";
 - 3 – проточный сток;
 - 4 – регулируемый стояк со смещенными замыкающими участками;
 - 5 – проточно-регулируемый стояк со смещенными замыкающими участками *
- 1 – проточный стояк с конвекторами "Комформт-20";
 - 2 – проточный сток;
 - 3 – проточно-регулируемый стояк с конвекторами "Аккорд";
 - 4 – регулируемый стояк со смещенными замыкающими участками;
 - 5 – проточно-регулируемый стояк со смещенными замыкающими участками
- 1 – проточный стояк с конвекторами "Комформт-20";
 - 2 – регулируемый стояк со смещенными замыкающими участками;
 - 3 – проточно-регулируемый стояк с конвекторами "Аккорд";
 - 4 – проточный сток;
 - 5 – проточно-регулируемый стояк со смещенными замыкающими участками
- 1 – проточно-регулируемый стояк со смещенными замыкающими участками
 - 2 - проточный стояк;
 - 3 – проточный стояк с конвекторами "Комформт-20";
 - 4 – проточно-регулируемый стояк с конвекторами "Аккорд";
 - 5 – регулируемый стояк со смещенными замыкающими участками.

Вопрос 28

Расставьте в правильном порядке нумерацию конструкций ветвей горизонтальной однотрубной системы отопления.



Варианты ответов:

1 – проточная ветвь; 2 – регулируемая ветвь с замыкающими участками; 3 – проточно-бифилярная ветвь;

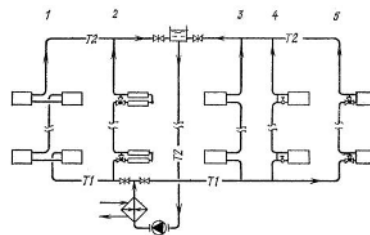
1 – проточно-бифилярная ветвь; 2 – проточная ветвь; 3 – регулируемая ветвь с замыкающими участками

1 – регулируемая ветвь с замыкающими участками; 2 – проточно-бифилярная ветвь; 3 – проточная ветвь

1 – проточная ветвь; 2 – проточно-бифилярная ветвь; 3 – регулируемая ветвь с замыкающими участками *

Вопрос 29

Расставьте в правильном порядке нумерацию конструкций стояков вертикальной однотрубной системы отопления с опрокинутой циркуляцией воды.



Варианты ответов:

1 – проточный стояк;

2 – проточный стояк с конвекторами "Комфорт-20";

3 – регулируемый стояк со смещенными замыкающими участками;

4 – проточно-регулируемый стояк с конвекторами "Аккорд";

5 – проточно-регулируемый стояк со смещенными замыкающими участками

1 – проточный стояк с конвекторами "Комфорт-20";

2 – проточно-регулируемый стояк с конвекторами "Аккорд";

3 – проточный стояк;

4 – регулируемый стояк со смещенными замыкающими участками;

5 – проточно-регулируемый стояк со смещенными замыкающими участками *

1 – проточный стояк с конвекторами "Комфорт-20";

2 – проточный стояк;

3 – проточно-регулируемый стояк с конвекторами "Аккорд";

4 – регулируемый стояк со смещенными замыкающими участками;

5 – проточно-регулируемый стояк со смещенными замыкающими участками

1 – проточный стояк с конвекторами "Комфорт-20";

2 – регулируемый стояк со смещенными замыкающими участками;

3 – проточно-регулируемый стояк с конвекторами "Аккорд";

4 – проточный стояк;

5 – проточно-регулируемый стояк со смещенными замыкающими участками

1 – проточно-регулируемый стояк со смещенными замыкающими участками

2 - проточный стояк;

3 – проточный стояк с конвекторами "Комфорт-20";

- 4 – проточно-регулируемый стояк с конвекторами "Аккорд";
5 – регулируемый стояк со смещенными замыкающими участками.

Вопрос 30

Какие системы применяются в зданиях с высокими требованиями к регулированию тепловой нагрузки?

Варианты ответов:

- ✓ Проточно-регулируемые системы с кранами двойной регулировки
- ✓ Проточно-регулируемые системы с трехходовыми кранами*

Вопрос 31

Какие трубы применяются в системах отопления?

Варианты ответов:

- ✓ Шовные неоцинкованные трубы водо- и газопроводные*
- ✓ Безшовные неоцинкованные трубы водо- и газопроводные

Вопрос 32

Какие трубы и с какой прокладкой применяются в уникальных зданиях и сооружениях?

Варианты ответов:

- ✓ Обыкновенные трубы со скрытой прокладкой
- ✓ Легкие трубы с открытой прокладкой
- ✓ Усиленные трубы со скрытой прокладкой*

Вопрос 33

Как называются трубы, предназначенные для соединения теплового пункта со стояками систем отопления?

Варианты ответов:

- ✓ Подводки
- ✓ Магистралы*
- ✓ Стояки
- ✓ Замыкающие магистралы
- ✓ Замыкающие участки

Вопрос 34

Как называются трубы, предназначенные для соединения стояка с отопительным прибором системы отопления?

Варианты ответов:

- ✓ Замыкающие участки
- ✓ Магистралы
- ✓ Стояки
- ✓ Замыкающие магистралы
- ✓ Подводки*

Вопрос 35

При каком виде запорно-регулирующей арматуры осуществляется соединение на резьбе?

Варианты ответов:

- ✓ Фланцевое
- ✓ Муфтовое*

Вопрос 36

Какое соединение применяется при диаметре труб свыше 50 мм?

Варианты ответов:

- ✓ Муфтовое

- ✓ Фланцевое*

Вопрос 37

При каком диаметре труб применяются задвижки?

Варианты ответов:

- ✓ < 50 мм
- ✓ ≥ 50 мм *
- ✓ 100 мм
- ✓ ≥ 100 мм
- ✓ 25 мм

Вопрос 38

При каком давлении и температуре применяются вентили в системах отопления?

Варианты ответов:

- ✓ Низкое давление и температура до 50 °С
- ✓ Высокое давление и температура до 100 °С
- ✓ Высокое давление и температура свыше 100 °С*
- ✓ Низкое давление и температура свыше 50 °С

Вопрос 39

Для чего служат уклоны в системах отопления?

Варианты ответов:

- ✓ Движение воздуха от уклона не зависит
- ✓ Для организованного движения воздуха к местам его удаления*
- ✓ Для исключения коррозии трубопроводов

Вопрос 40

В какую сторону расположен уклон в подающих магистралях водяного отопления с насосной циркуляцией?

Варианты ответов:

- ✓ По ходу движения теплоносителя
- ✓ От уклона не зависит
- ✓ Против хода движения теплоносителя*

Вопрос 41

В какую сторону предусматривается уклон в обратных магистралях систем отопления?

Варианты ответов:

- ✓ В сторону расширительного бака
- ✓ В сторону теплового пункта для слива теплоносителя*
- ✓ В сторону нагревательного прибора

Вопрос 42

Для чего в системах отопления применяют теплоизоляцию трубопроводов?

Варианты ответов:

- ✓ Соблюдение санитарно-гигиенических требований
- ✓ Исключение коррозии трубопроводов
- ✓ Предотвращение бесполезных теплопотерь*

Вопрос 43

Перечислите по порядку конструктивное исполнение изоляции трубопроводов.

Варианты ответов:

- ✓ а) Труба; б) Теплоизоляция; в) Гидроизоляция; г) Защитный слой;
- ✓ д) Крепление
- ✓ а) Труба; б) Гидроизоляция; в) Теплоизоляция; г) Защитный слой;
- д) Крепление*
- ✓ а) Труба; б) Теплоизоляция; в) Гидроизоляция; г) Крепление;
- д) Защитный слой

Вопрос 44

Назовите величину, характеризующую теплотехнические требования, предъявляемые к отопительным приборам.

Варианты ответов:

- ✓ Коэффициент теплоотдачи
- ✓ Коэффициент теплопроводности
- ✓ Коэффициент теплопередачи*
- ✓ Коэффициент температуропроводности
- ✓ Коэффициент кинематической вязкости

Вопрос 45

Можно ли считать лучшим тот отопительный прибор, у которого коэффициент теплопередачи максимальный?

Варианты ответов:

- ✓ Нельзя считать лучшим
- ✓ Можно считать лучшим*
- ✓ От коэффициента теплопередачи не зависит

Вопрос 46

Могут ли применяться радиаторы в зданиях и сооружениях со значительными пылевыделениями?

Варианты ответов:

- ✓ Да
- ✓ Нет*
- ✓ От пылевыделений не зависит

Вопрос 47

Перечислите типы радиаторов.

Варианты ответов:

- ✓ «Ритм», «Север», «Аккорд», «М90», «С90»
- ✓ «М90», «С90», «М140-АО», «МС140», «М140»*
- ✓ «Комфорт», «Ритм», «Аккорд», «Конвектор Высокий»

Вопрос 48

В каких зданиях применяются стальные панели?

Варианты ответов:

- ✓ Жилые здания
- ✓ Общественные здания
- ✓ Жилые, вспомогательные и общественные здания*
- ✓ Вспомогательные здания

Вопрос 49

Назовите достоинства стальных панелей.

Варианты ответов:

- ✓ Высокий коэффициент теплопередачи, малая металлоемкость, легкость монтажа, удовлетворяют архитектурным и санитарно-гигиеническим требованиям*

- ✓ Удовлетворяют архитектурным и санитарно-гигиеническим требованиям, большая металлоемкость, просты в изготовлении, трудно монтируются
- ✓ Удовлетворяют архитектурным и санитарно-гигиеническим требованиям, затраты листовой стали, трудно монтируются

Вопрос 50

Назовите недостатки стальных панелей.

Варианты ответов:

- ✓ Малая металлоемкость
- ✓ Затраты листовой стали, подвержены коррозии *
- ✓ Легкость монтажа
- ✓ Простота изготовления

Вопрос 51

Почему рассматриваемые отопительные приборы называются конвекторами?

Варианты ответов:

- ✓ Отдают теплоту излучением
- ✓ Отдают теплоту теплопроводностью
- ✓ Отдают теплоту конвекцией (до 75 %)*

Вопрос 52

В помещениях с малыми или большими пылевыведениями применяются конвекторы?

Варианты ответов:

- ✓ С большими пылевыведениями
- ✓ С малыми пылевыведениями, так как прибор трудно очистить от пыли*
- ✓ От пылевыведений не зависит

Вопрос 53

Для чего предусматривается применение кожуха в конвекторах?

Варианты ответов:

- ✓ Для увеличения теплоотдачи прибора за счет уменьшения скорости нагреваемого воздуха
- ✓ Для увеличения теплоотдачи прибора за счет повышения скорости нагреваемого воздуха, проходящего через прибор*
- ✓ Для уменьшения бесполезных теплопотерь

Вопрос 54

Из какого материала изготавливаются ребристые трубы?

Варианты ответов:

- ✓ Сталь
- ✓ Серый чугун*
- ✓ Алюминий
- ✓ Пластмасса

Вопрос 55

Применяются ли ребристые трубы в помещениях с повышенными пылевыведениями?

Варианты ответов:

- ✓ Да
- ✓ Нет*

- ✓ От пылевывделений не зависит

Вопрос 56

Для отопления каких зданий применяются гладкотрубные приборы?

Варианты ответов:

- ✓ Жилые здания
- ✓ Промышленные здания со значительными пылевывделениями*
- ✓ Вспомогательные здания

Вопрос 57

Из какого материала преимущественно изготавливаются гладкотрубные приборы?

Варианты ответов:

- ✓ Чугунные трубы
- ✓ Стальные трубы диаметром 32 и 100 мм*
- ✓ Пластмассовые трубы

Вопрос 58

Допускается ли устанавливать большое количество коллекторов вертикально один над другим?

Варианты ответов:

- ✓ Допускается, так как теплоотдача верхних труб будет эффективной в связи с невысокой температурой нагреваемого воздуха
- ✓ Не допускается, так как теплоотдача верхних труб будет не эффективной в связи с высокой температурой нагреваемого воздуха*

Вопрос 59

Какие факторы в большей степени определяют тепловую обстановку в помещении?

Варианты ответов:

- ✓ Подвижность воздуха в помещении
- ✓ Температура окружающих поверхностей и температура воздуха в помещении*
- ✓ Температура воздуха в помещении
- ✓ Относительная влажность воздуха
- ✓ Производительная деятельность человека

Вопрос 60

С целью локализации холодных воздушных потоков, где выгоднее размещать отопительные приборы?

Варианты ответов:

- ✓ У внутренних стен
- ✓ У внутренних стен ближе к наружным
- ✓ У наружных стен под окнами*
- ✓ В коридорах у внутренних стен

Вопрос 61

Зависит ли тепловой режим в помещении от способа установки отопительных приборов?

Варианты ответов:

- ✓ Тепловой режим в помещении не зависит от способа установки
- ✓ Тепловой режим в помещении зависит от способа установки отопительных приборов*

- ✓ Тепловой режим зависит только от разницы теплоотдач у приборов

Вопрос 62

Какой из способов установки отопительных приборов считается наилучшим?

Варианты ответов:

- ✓ Установка приборов в нишах
- ✓ Установка приборов у стены с ограждением
- ✓ Установка приборов свободно у стены без ограждения*

Вопрос 63

Из-за чего теплоотдача в нишах будет ниже чем у свободно установленных приборов?

Варианты ответов:

- ✓ Из-за разницы теплоотдачи у приборов
- ✓ Из-за малой подвижности воздуха в помещении
- ✓ Из-за ограниченного поступления воздуха для нагрева*
- ✓ Из-за низкой температуры всех поверхностей

Вопрос 64

Для чего в подающей и обратной магистрали системы отопления необходимо поддерживать требуемый располагаемый перепад давления?

Варианты ответов:

- ✓ Для организованного движения воздуха к местам его удаления
- ✓ Для слива теплоносителя
- ✓ Для обеспечения циркуляции теплоносителя*

Вопрос 65

Каким должно быть давление в подающей и обратной магистралях?

Варианты ответов:

- ✓ <
- ✓ >*

Вопрос 66

Из чего складывается величина располагаемого перепада давления?

Варианты ответов:

- ✓ Естественное давление и давление, создаваемое насосом*
- ✓ С помощью применения регулирующего клапана и датчиков температуры
- ✓ С помощью насосов
- ✓ С помощью естественного давления

Вопрос 67

На что расходуется величина располагаемого перепада давления?

Варианты ответов:

- ✓ Разность плотностей теплоносителя
- ✓ Потери на трение, местное сопротивление*
- ✓ Температуропроводность и теплопроводность теплоносителя
- ✓ Объемное расширение теплоносителя

Вопрос 68

Какие факторы влияют на величину естественного давления в системах отопления с естественной циркуляцией?

Варианты ответов:

- ✓ Высота столба жидкости от центра нагрева до центра охлаждения
- ✓ Величина атмосферного давления
- ✓ Разность плотностей охлажденной и горячей воды, высота столба жидкости от центра нагрева до центра охлаждения*

Вопрос 69

Можно ли сказать, что отопительные приборы первого этаже находятся в наихудших гидравлических условиях по сравнению с отопительными приборами верхних этажей?

Варианты ответов:

- ✓ Можно*
- ✓ Нельзя
- ✓ Расстояние от центра нагрева до центра охлаждения не влияет на гидравлические условия

Вопрос 70

По какой формуле определяется располагаемый перепад давления в однотрубных системах отопления с искусственной циркуляцией?

Варианты ответов:

- ✓
- ✓ *
- ✓

Вопрос 71

Как принимается расстояние от центра нагрева до центра охлаждения в однотрубных и двухтрубных проточно-регулируемых системах отопления?

Варианты ответов:

- ✓ От середины отопительного прибора до середины котла или до обратной магистрали*
- ✓ От нижней подводки до оси элеватора
- ✓ От нижней подводки до оси обратной магистрали

Вопрос 72

Какое расстояние принимается от центра нагрева до центра охлаждения в системах отопления с замыкающими участками и кранами двойной регулировки?

Варианты ответов:

- ✓ От середины отопительного прибора до середины котла
- ✓ От нижней подводки до оси элеватора или до оси обратной магистрали*
- ✓ От середины отопительного прибора до обратной магистрали

Вопрос 73

Какова задача гидравлического расчета трубопроводов систем водяного отопления?

Варианты ответов:

- ✓ Выбор существующих расходов теплоносителя
- ✓ Выбор экономически целесообразных диаметров трубопроводов*
- ✓ Выбор динамических давлений и эквивалентных сопротивлений
- ✓ Выбор располагаемого перепада давления

Вопрос 74

От чего зависят потери давления на трение?

Варианты ответов:

- ✓ От шероховатости
- ✓ От режима течения жидкости
- ✓ От диаметров трубопровода
- ✓ От режима течения жидкости, шероховатости, диаметров трубопровода*

Вопрос 75

Из каких составляющих складываются потери давления в системах отопления?

Варианты ответов:

- ✓ Из коэффициента гидравлического сопротивления и потерь давления на трение
- ✓ Из потерь естественного давления и потерь давления, развиваемого насосом
- ✓ Из потерь давления на трение и местное сопротивление*

Вопрос 76

От чего зависят потери давления на местное сопротивление?

Варианты ответов:

- ✓ От числа Рейнольдса и вида местных сопротивлений*
- ✓ От режима течения жидкости
- ✓ От вида местных сопротивлений, характеризующих коэффициентом местного сопротивления

Вопрос 77

Какие местные сопротивления встречаются в системах отопления?

Варианты ответов:

- ✓ Внезапное расширение и внезапное сужение
- ✓ Поворот, тройники, крестовины
- ✓ Внезапное расширение, внезапное сужение, шероховатости
- ✓ Внезапное расширение, внезапное сужение, поворот, тройники, крестовины и др.*
- ✓ Поворот, тройники, крестовины, шероховатости

Вопрос 78

По какому принципу выбирается главное циркуляционное кольцо в двухтрубных системах отопления?

Варианты ответов:

- ✓ От узла управления по ходу движения теплоносителя через самый ближний стояк и снова к узлу управления
- ✓ От узла управления по ходу движения теплоносителя через самый удаленный стояк и отопительный прибор первого этажа и снова к узлу управления*
- ✓ От узла управления против хода движения теплоносителя через самый удаленный стояк и снова к узлу управления

Вопрос 79

Что называется расчетным участком?

Варианты ответов:

- ✓ Отрезок системы, где постоянный диаметр
- ✓ Отрезок системы, где постоянный расход и диаметр трубопровода*
- ✓ Отрезок системы, где постоянный расход

- ✓ Отрезок системы, где постоянный диаметр, но различный расход

Вопрос 80

По какому принципу выбирается расчетное кольцо в двухтрубных системах отопления?

Варианты ответов:

- ✓ Принимается через отопительный прибор первого этажа самого удаленного стояка*
- ✓ Принимается через отопительный прибор последнего этажа самого удаленного стояка
- ✓ Принимается через отопительный прибор первого этажа самого ближнего стояка

Вопрос 81

Что проставляется на каждом расчетном участке?

Варианты ответов:

- ✓ Длина, теплопотери
- ✓ Расход, длина, диаметр*
- ✓ Расход, диаметр, длина, потери давления

Вопрос 82

Как определяется длина участка?

Варианты ответов:

- ✓ Определяется расчетом в зависимости от режима течения
- ✓ По аксонометрической схеме*
- ✓ Определяется расчетом в зависимости от диаметра участка

Вопрос 83

Какие величины необходимо определить, чтобы вычислить потери давления на местное сопротивление?

Варианты ответов:

- ✓ Коэффициенты местных сопротивлений и фактические удельные потери давления на трение
- ✓ Диаметр трубы и скорость теплоносителя
- ✓ Коэффициенты местных сопротивлений на участке и скорость теплоносителя на участке*

Вопрос 84

На каком из двух граничащих участков учитывают местные сопротивления?

Варианты ответов:

- ✓ На участке с наибольшим расходом теплоносителя
- ✓ На участке с меньшим расходом теплоносителя*
- ✓ На самом удаленном участке
- ✓ На ближнем участке

Вопрос 85

Что необходимо выполнить после предварительного выбора диаметров?

Варианты ответов:

- ✓ Определить местные сопротивления
- ✓ Выбрать скорость теплоносителя
- ✓ Определить потери давления на трение и местное сопротивление
- ✓ Произвести гидравлическую увязку систем*

Вопрос 86

Что произойдет в случае, если фактические потери давления в главном циркуляционном кольце значительно превысят располагаемый перепад давления?

Варианты ответов:

- ✓ Будет ли обеспечена надежная циркуляция в системе отопления
- ✓ Не экономичный расход металла за счет завышения диаметров трубопроводов
- ✓ Энергии будет недостаточно для обеспечения циркуляции, в результате теплоноситель не будет поступать к самым участкам системы*

Вопрос 87

Что произойдет в случае, если запас располагаемого давления будет значительный?

Варианты ответов:

- ✓ Уменьшение диаметров трубопроводов и не экономичный расход металла
- ✓ Завышение диаметров трубопроводов и не экономичный расход металла*
- ✓ Уменьшение диаметров трубопроводов и экономичный расход металла

Вопрос 88

К чему сводится расчет отопительных приборов в водяных системах отопления?

Варианты ответов:

- ✓ К определению поверхности нагрева отопительного прибора
- ✓ К определению поверхности нагрева отопительного прибора и количества устанавливаемых приборов*
- ✓ Определение количества приборов

Вопрос 89

Почему необходимо учитывать теплоотдачу открыто проложенных трубопроводов и остывание воды в трубах до данного отопительного прибора?

Варианты ответов:

- ✓ Из-за снижения расчетной температуры теплоносителя
- ✓ Из-за дополнительных поступлений теплоты в помещение
- ✓ Из-за снижения расчетной температуры теплоносителя и дополнительных поступлений теплоты в помещение от открыто проложенных трубопроводов*
- ✓ Из-за уменьшения расчетной поверхности на 0,5 м

Вопрос 90

Какая особенность существует при расчете температурного перепада в однетрубных системах отопления?

Варианты ответов:

- ✓ Температурный перепад зависит от поверхности отопительного прибора
- ✓ Температурный перепад теплоносителя в приборах остается постоянным

- ✓ Температурный перепад в каждом приборе будет различным*

Вопрос 91

От каких факторов зависит величина температурного перепада для каждого отопительного прибора?

Варианты ответов:

- ✓ От расхода теплоносителя на стояке
- ✓ От потребной поверхности нагрева
- ✓ От коэффициента затекания
- ✓ От коэффициента затекания и расхода теплоносителя на стояке, тепловой нагрузки прибора*

Вопрос 92

Дайте определение коэффициента затекания.

Варианты ответов:

- ✓ Произведение количества воды, которое проходит через прибор на количество теплоносителя циркулирующего в стояке
- ✓ Отношение количества воды, которое проходит через прибор к количеству теплоносителя циркулирующего в стояке*

Вопрос 93

Для каких целей служат тепловые пункты?

Варианты ответов:

- ✓ Для повышения температуры и давления теплоносителя
- ✓ Для трансформирования параметров теплоносителя из теплосети до требуемых значений системы отопления*
- ✓ Для понижения температуры и повышения давления

Вопрос 94

При каком виде присоединения системы отопления к тепловым сетям, температура теплоносителя в самой сети соответствует требуемой температуре в системе отопления?

Варианты ответов:

- ✓ Зависимое присоединение
- ✓ Непосредственное присоединение*
- ✓ Зависимое с установкой насосов на перемычке
- ✓ Зависимое с установкой насосов на обратной магистрали

Вопрос 95

При каком виде присоединения системы отопления к тепловым сетям, наряду со смешиванием, требуется понизить давление в обратном трубопроводе, в месте присоединения системы?

Варианты ответов:

- ✓ Зависимое присоединение с насосом, установленным на обратной магистрали*
- ✓ Независимое присоединение
- ✓ Зависимое присоединение

Вопрос 96

Какое присоединение применяется, если смешивание воды не обеспечивается с помощью элеватора?

Варианты ответов:

- ✓ Зависимое присоединение
- ✓ Независимое присоединение

- ✓ Зависимое присоединение с установкой насосов на перемычке*

Вопрос 97

Какая схема присоединения применяется, если наряду со смешиванием теплоносителя, требуется повысить давление в подающем трубопроводе системы отопления?

Варианты ответов:

- ✓ Независимое присоединение
- ✓ Зависимое присоединение с установкой насосов на подающем трубопроводе системы отопления*
- ✓ Зависимое присоединение

Вопрос 98

Для каких целей применяются элеваторы?

Варианты ответов:

- ✓ Для повышения температуры и давления теплоносителя из тепловой сети до требуемых значений в системе отопления
- ✓ Для повышения температуры и понижения давления теплоносителя из тепловой сети до требуемых значений в системе отопления
- ✓ Для понижения температуры и давления теплоносителя из тепловой сети до требуемых значений в системе отопления*

Вопрос 99

Какие факторы позволяют определить номер элеватора?

Варианты ответов:

- ✓ Диаметр сопла и диаметр горловины*
- ✓ Диаметр патрубка и диффузора
- ✓ Диаметр предварительной камеры смешивания, диаметр сопла
- ✓ Диаметр сопла, диаметр корпуса

Вопрос 100

Влияет ли на работу элеватора перепад давления в подающей и обратной магистрали?

Варианты ответов:

- ✓ Перепад на работу элеватора не влияет
- ✓ Влияет и должен быть 147 КПа*
- ✓ Влияние на работу элеватора оказывает температура теплоносителя

ЗАДАНИЯ ДЛЯ ТЕСТИРОВАНИЯ

7 семестр

Вопрос 1

Какая особенность характерна для панельно-лучистого отопления?

Варианты ответов:

- ✓ Температура внутреннего воздуха превышает среднюю температуру ограждения
- ✓ Средняя температура поверхности ограждения превышает температуру внутреннего воздуха*

Вопрос 2

Какими бывают системы панельно-лучистого отопления в зависимости от области применения?

Варианты ответов:

- ✓ Геотермальные, конвективно-лучистые
- ✓ Лучистые, централизованные
- ✓ Местные, центральные*

Вопрос 3

Как называются панели, если греющие элементы находятся в ограждающей конструкции?

Варианты ответов:

- ✓ Приставные
- ✓ Совмещенные*
- ✓ Напольные
- ✓ Перегородочные
- ✓ Колонные

Вопрос 4

Какой может быть теплоотдача у панелей?

Варианты ответов:

- ✓ Только односторонняя
- ✓ Только двухсторонняя
- ✓ Односторонняя и двухсторонняя*

Вопрос 5

Улучшаются ли условия в помещении, если стеновые отопительные панели устанавливаются у наружных стен?

Варианты ответов:

- ✓ Улучшаются, в связи с отсутствием нисходящих холодных потоков от наружных ограждений, поступающих в рабочую зону*
- ✓ Улучшаются в связи с высокой теплопроводностью наружных ограждений
- ✓ Улучшаются, так как наружные ограждения обладают высокой аккумулялирующей способностью благодаря инерционности ограждения
- ✓ Улучшаются, благодаря высокому коэффициенту теплопередачи

Вопрос 6

Следует ли изолировать открытые расширительные баки?

Варианты ответов:

- ✓ Не следует
- ✓ Следует, так как изолирование снизит бесполезные тепловые потери и не допустит остывания воды*

Вопрос 7

Каково основное назначение расширительного бака?

Варианты ответов:

- ✓ Прием излишков объема воды в системе, образующихся при ее нагревании*
- ✓ Прием излишков объема воды в системе, образующихся при ее охлаждении
- ✓ Повышение гидравлического давления
- ✓ Изменение температурного режима

Вопрос 8

Где устанавливаются закрытые расширительные баки?

Варианты ответов:

- ✓ В гравитационной системе с верхней разводкой
- ✓ Тепловые пункты зданий и тепловые станции*
- ✓ В насосной системе многоэтажного здания
- ✓ В зданиях высотой до пяти этажей

Вопрос 9

Оказывает ли влияние закрытый расширительный бак на гидравлический режим системы отопления?

Варианты ответов:

- ✓ Не оказывает, так как температура, давление и объем – постоянны
- ✓ Оказывает влияние на атмосферное давление
- ✓ Оказывает: с увеличением температуры и объема воды в расширительном баке, увеличивается избыточное давление, что ведет к разрушению элементов системы*

Вопрос 10

Как подразделяются воздушные системы отопления в зависимости от места подготовки воздуха?

Варианты ответов:

- ✓ Прямоточные с рециркуляцией
- ✓ Центральные, местные*
- ✓ Местные с рекуперацией
- ✓ Центральные с рециркуляцией

Вопрос 11

В какой системе воздушного отопления воздух готовится в приточной камере или в кондиционере и подается во все помещения здания?

Варианты ответов:

- ✓ Местная
- ✓ Прямоточная
- ✓ Центральная*
- ✓ Прямоточная с рекуперацией

Вопрос 12

Как подразделяются системы воздушного отопления по характеру перемещения воздуха?

Варианты ответов:

- ✓ Центральные
- ✓ Местные
- ✓ Механические
- ✓ Прямоточные
- ✓ Механические, естественные*

Вопрос 13

В какой из систем, подразделяемых по характеру вентиляции помещения, осуществляемое в процессе отопления, воздух частично подается с улицы, а частично из помещения?

Варианты ответов:

- ✓ Прямоточные
- ✓ С полной рециркуляцией
- ✓ С частичной рециркуляцией*
- ✓ Прямоточные с рекуперацией теплоты

Вопрос 14

Чем характеризуется рекуперация теплоты?

Варианты ответов:

- ✓ Циркуляцией воздуха
- ✓ Отбором теплоты от удаляемого из помещения воздуха*
- ✓ Отдачей теплоты
- ✓ Тепловой характеристикой воздуха

Вопрос 15

От чего зависит количество устанавливаемых вентиляционных агрегатов?

Варианты ответов:

- ✓ От максимально допустимой температуры
- ✓ От теплопотерь в помещении*
- ✓ От длины участка обслуживания
- ✓ От количества рециркуляционного воздуха

Вопрос 16

В каком случае допускается рециркуляция воздуха при использовании рециркуляционных воздухонагревателей?

Варианты ответов:

- ✓ При установлении нескольких агрегатов
- ✓ При отборе от удаляемого воздуха
- ✓ Если температура поверхности нагревательных элементов соответствует требованиям гигиены, пожаро- и взрывобезопасности помещений*

Вопрос 17

Для каких целей устанавливаются воздушно-отопительные завесы?

Варианты ответов:

- ✓ Для избежания дополнительных теплопотерь в районах с температурой ниже 15 °С*
- ✓ Для избежания основных теплопотерь в районах с температурой ниже 15 °С
- ✓ Для избежания проникновения холодного воздуха

Вопрос 18

Какой воздух используется при работе воздушно-отопительных завес?

Варианты ответов:

- ✓ Прямоточный воздух
- ✓ Рециркуляционный воздух*
- ✓ Рекуперационный воздух

Вопрос 19

К чему сводится расчет воздушно-отопительных завес?

Варианты ответов:

- ✓ К определению количества тепла на нагревание врывающегося воздуха
- ✓ К определению удельного потока холодного воздуха
- ✓ К определению количества теплоты и воздуха, который требуется подать с помощью завесы*
- ✓ К определению площади проема

Вопрос 20

Какой теплоноситель применяется в паровых системах отопления?

Варианты ответов:

- ✓ Перегретый пар
- ✓ Влажный насыщенный пар
- ✓ Сухой насыщенный пар*

Вопрос 21

Какие бывают паровые системы отопления?

Варианты ответов:

- ✓ Низкого и высокого давления
- ✓ Вакуум паровые
- ✓ Высокого и низкого давления, вакуум паровые*

Вопрос 22

На какие составляющие подразделяются системы парового отопления по способу возврата конденсата?

Варианты ответов:

- ✓ Напорные, напорные двухфазные
- ✓ Замкнутые, разомкнутые*
- ✓ Вертикальные, горизонтальные
- ✓ Сухие, мокрые

Вопрос 23

В каких системах парового отопления конденсат из конденсатопровода непосредственно поступает в котел?

Варианты ответов:

- ✓ Замкнутые системы*
- ✓ Разомкнутые системы
- ✓ Паровые системы высокого давления

Вопрос 24

В каком случае применяется разомкнутая система отопления?

Варианты ответов:

- ✓ Если не представляется возможным установить котел ниже системы отопления*
- ✓ Если конденсат непосредственно поступает в котел
- ✓ Если конденсат поступает в котел по самотечным конденсатопроводам

Вопрос 25

Для каких целей служит предохранительный клапан?

Варианты ответов:

- ✓ Поддержание требуемой температуры
- ✓ Поддержание требуемого давления в паросборнике и в системе отопления*
- ✓ При невозможности регулирования теплоотдачи
- ✓ При увеличении потерь тепла

Вопрос 26

Как подразделяются системы низкого давления по соединению с атмосферой?

Варианты ответов:

- ✓ Закрытые
- ✓ Напорные

- ✓ Открытые*
- ✓ Замкнутые
- ✓ Разомкнутые

Вопрос 27

Какие системы называются замкнутыми?

Варианты ответов:

- ✓ Если не удастся установить котел ниже системы отопления
- ✓ Конденсат из конденсатопровода непосредственно поступает в котел*
- ✓ Если конденсат поступает в котел по самотечным конденсатопроводам

Вопрос 28

Какая область применения паровых систем высокого давления?

Варианты ответов:

- ✓ Жилые здания
- ✓ Уникальные здания и сооружения
- ✓ Жилые и промышленные здания
- ✓ Промышленные здания*

Вопрос 29

Как инфракрасные излучатели обеспечивают комфортные тепловые условия человеку при пониженных температурах окружающего воздуха?

Варианты ответов:

- ✓ За счет поглощения воздухом, который в свою очередь отдает теплоту телу человека
- ✓ Тепловое ощущение человека зависит от поступающего тепла к его телу
- ✓ Инфракрасное излучение не поглощается воздухом, нагревает тело человека и его подкожные слои на значительную глубину*

Вопрос 30

Какие приборы электрического отопления применяются для дополнительного обогрева жилых и служебных помещений только во время присутствия в них людей?

Варианты ответов:

- ✓ Греющий элемент, заделанный в бетонную подготовку пола
- ✓ Оребренные трубчатые электронагреватели
- ✓ Лучисто-конвективные системы с применением электрорадиаторов и электроконвекторов*

Вопрос 31

Перечислите преимущества электрического отопления.

Варианты ответов:

- ✓ Отсутствие продуктов сгорания, высокий КПД, простота монтажа, меньшие капитальные затраты, опасность в пожарном отношении
- ✓ Отсутствие продуктов сгорания, высокий КПД, простота монтажа, меньшие капитальные затраты, компактность, гибкость регулирования*

Вопрос 32

Как осуществляется теплопередача от газовых отопительных приборов в окружающую среду?

Варианты ответов:

- ✓ Теплообменом
- ✓ Излучением, конвекцией*
- ✓ Конвекцией
- ✓ Излучением

Вопрос 33

К чему сводится расчет отопления закрытых помещений с инфракрасными излучателями?

Варианты ответов:

- ✓ Определение числа излучателей
- ✓ Определение числа излучателей, места их установки и теплопроизводительности*
- ✓ Определение числа излучателей и места их установки
- ✓ Определение теплопроизводительности

Вопрос 34

Перечислите достоинства газа по сравнению с другими видами топлива.

Варианты ответов:

- ✓ Высокая теплотворность, сжигание в строгом соответствии с технологическими требованиями, утечки
- ✓ Высокая теплотворность, сжигание в строгом соответствии с технологическими требованиями, отсутствие золы и шлака, простая подача газа*

Вопрос 35

В зданиях какой высоты допускается устраивать печное отопление?

Варианты ответов:

- ✓ Не более одного этажа
- ✓ Не более двух этажа*
- ✓ Не более трех этажа
- ✓ В зданиях до пяти этажей

Вопрос 36

Как классифицируются печи по назначению?

Варианты ответов:

- ✓ Отопительные, отопительно-варочные, русские печи
- ✓ Русские печи, кухонные плиты квартирного типа с отопительными щитками
- ✓ Отопительные, русские печи, кухонные плиты квартирного типа с отопительными щитками, отопительно-варочные*

Вопрос 37

Для каких целей печи оборудуются топливниками?

Варианты ответов:

- ✓ Для сжигания с наименьшими потерями заданного вида топлива*
- ✓ Для увеличения потребной поверхности нагрева
- ✓ Для увеличения теплоотдачи печи
- ✓ Для равномерного подвода воздуха в толщу сгораемого топлива

Вопрос 38

К чему сводится расчет печного отопления?

Варианты ответов:

- ✓ Определение количества аккумулирующего тепла
- ✓ Определение амплитуды колебаний температуры*
- ✓ Определение рабочей теплотворности топлива
- ✓ Определение теплового напряжения топочного пространства

Вопрос 39

Что обеспечивает необходимую теплоотдачу в помещении во время перерыва между топками?

Варианты ответов:

- ✓ Максимально допустимая температура нагрева
- ✓ Тепловое напряжение объема топочного пространства
- ✓ Аккумулирующая способность печи*
- ✓ Амплитуда колебаний температуры

Вопрос 40

Что предпринимается для поддержания постоянной температуры воздуха в отапливаемых помещениях при любых режимах работы системы?

Варианты ответов:

- ✓ Использование распределительной гребенки
- ✓ Регулирование: центральное, местное*
- ✓ Применение предохранительных клапанов
- ✓ Поддержание требуемого давления

Вопрос 41

Какие существуют этапы приема систем отопления?

Варианты ответов:

- ✓ Гидравлические испытания
- ✓ Испытание на тепловой эффект
- ✓ Наружный осмотр, гидравлические испытания
- ✓ Наружный осмотр, гидравлические испытания, испытание на тепловой эффект*

Вопрос 42

Для каких целей системы отопления оставляют заполненными водой до начала следующего отопительного сезона?

Варианты ответов:

- ✓ Для предотвращения коррозии внутренних поверхностей труб*
- ✓ Для выявления дефектов системы отопления
- ✓ Для осуществления гидравлических испытаний
- ✓ Для поддержания постоянного давления – равномерная нагрузка на систему

3. Методические материалы, определяющие процедуры оценивания

Процедура проведения промежуточной аттестации и текущего контроля успеваемости регламентируется локальным нормативным актом, определяющим порядок осуществления текущего контроля успеваемости и промежуточной аттестации обучающихся.

3.1. Процедура оценивания при проведении промежуточной аттестации обучающихся по дисциплине в форме экзамена и/или дифференцированного зачета (зачета с оценкой)

3.1.1. Процедура оценивания при проведении промежуточной аттестации обучающихся по дисциплине в форме зачета с оценкой и экзамена

Промежуточная аттестация по дисциплине в форме зачёта с оценкой проводится в 6 семестре. Для оценивания знаний и навыков используются критерии и шкала, указанные п.1.2.

Промежуточная аттестация по дисциплине в форме экзамена проводится в 7 семестре.

Ниже приведены правила оценивания формирования компетенций по показателю оценивания «Знания».

Ниже приведены правила оценивания формирования компетенций по показателю оценивания «Знания».

Критерий оценивания	Уровень освоения и оценка			
	«2» (неудовлетв.)	«3» (удовлетвор.)	«4» (хорошо)	«5» (отлично)
Знания нормативных документов, определяющие требования для проектирования системы отопления, определяющие требования к оборудованию, применяемому в системе отопления.	Уровень знаний ниже минимальных требований. Имеют место грубые ошибки	Минимально допустимый уровень знаний. Имеет место не- несколько не- грубых ошибок	Уровень знаний в объеме, соответствующем программе подготовки. Имеет место несколько не- существенных ошибок	Уровень знаний в объеме, соответствующем программе подготовки
Знания требований к температурному графику систем вероятного отопления, требования к температуре приточного воздуха воздушной системы отопления, требования к теплоизоляции теплопроводов системы отопления, особенности применения отопительных приборов различного типа в зависимости от качества воды.	Уровень знаний ниже минимальных требований. Имеют место грубые ошибки	Минимально допустимый уровень знаний. Имеет место не- несколько не- грубых ошибок	Уровень знаний в объеме, соответствующем программе подготовки. Имеет место несколько не- существенных ошибок	Уровень знаний в объеме, соответствующем программе подготовки
Знания понятий удельной отопительной тепловой характеристики здания; способы определения потери тепловой энергии от неизолированных и изолированных труб.	Уровень знаний ниже минимальных требований. Имеют место грубые ошибки	Минимально допустимый уровень знаний. Имеет место не- несколько не- грубых ошибок	Уровень знаний в объеме, соответствующем программе подготовки. Имеет место несколько не-	Уровень знаний в объеме, соответствующем программе подготовки

			существенны х ошибок	
Знания нормативных документов для выбора исходных данных для проектирования систем отопления. Знания нормативных документов, регламентирующие требования для проектирования системы отопления.	Уровень знаний ниже минимальных требований. Имеют место грубые ошибки	Минимально допустимый уровень знаний. Имеет место не- сколько не- грубых ошибок	Уровень знаний в объеме, соответствующем программе подготовки. Имеет место несколько не- существенны х ошибок	Уровень знаний в объеме, соответствующем программе подготовки
Знания технических тепловых решений отдельных узлов системы отопления гражданских зданий.	Уровень знаний ниже минимальных требований. Имеют место грубые ошибки	Минимально допустимый уровень знаний. Имеет место не- сколько не- грубых ошибок	Уровень знаний в объеме, соответствующем программе подготовки. Имеет место несколько не- существенны х ошибок	Уровень знаний в объеме, соответствующем программе подготовки
Знания особенностей выбора теплоносителя системы отопления; особенности конструирования стояков и магистралей водяной системы отопления; особенности и способы подключения системы отопления к источнику теплоты.	Уровень знаний ниже минимальных требований. Имеют место грубые ошибки	Минимально допустимый уровень знаний. Имеет место не- сколько не- грубых ошибок	Уровень знаний в объеме, соответствующем программе подготовки. Имеет место несколько не- существенны х ошибок	Уровень знаний в объеме, соответствующем программе подготовки
Знания оборудования и арматуры, применяемые в системах отопления; типы и конструктивные особенности отопительных приборов; оборудования применяемые в котельных и тепловых пунктах	Уровень знаний ниже минимальных требований. Имеют место грубые ошибки	Минимально допустимый уровень знаний. Имеет место не- сколько не- грубых ошибок	Уровень знаний в объеме, соответствующем программе подготовки. Имеет место несколько не- существенны х ошибок	Уровень знаний в объеме, соответствующем программе подготовки
Знания нормативных документов регламентирующих правила оформления графической части проектной и рабочей документации системы отопления Знания правил составления технического задания по смежным	Уровень знаний ниже минимальных требований. Имеют место грубые ошибки	Минимально допустимый уровень знаний. Имеет место не- сколько не- грубых	Уровень знаний в объеме, соответствующем программе подготовки.	Уровень знаний в объеме, соответствующем программе подготовки

разделам проекта системы отопления.		ошибок	Имеет место несколько не-существенных ошибок	
Знания особенностей выбора теплоносителя системы отопления; особенности конструирования стояков и магистралей водяной системы отопления; особенности и способ подключения системы отопления к источнику теплоты.	Уровень знаний ниже минимальных требований. Имеют место грубые ошибки	Минимально допустимый уровень знаний. Имеет место несколько не-грубых ошибок	Уровень знаний в объеме, соответствующем программе подготовки. Имеет место несколько не-существенных ошибок	Уровень знаний в объеме, соответствующем программе подготовки
Знания особенностей гидравлического расчета системы отопления; особенности теплового расчета отопительных приборов.	Уровень знаний ниже минимальных требований. Имеют место грубые ошибки	Минимально допустимый уровень знаний. Имеет место несколько не-грубых ошибок	Уровень знаний в объеме, соответствующем программе подготовки. Имеет место несколько не-существенных ошибок	Уровень знаний в объеме, соответствующем программе подготовки
Знания требований к оформлению текстовой части проектной документации системы отопления. Знания требований по согласованию и приёме проектной документации систем отопления .	Уровень знаний ниже минимальных требований. Имеют место грубые ошибки	Минимально допустимый уровень знаний. Имеет место несколько не-грубых ошибок	Уровень знаний в объеме, соответствующем программе подготовки. Имеет место несколько не-существенных ошибок	Уровень знаний в объеме, соответствующем программе подготовки

Ниже приведены правила оценивания формирования компетенций по показателю оценивания «Навыки начального уровня».

Критерий оценивания	Уровень освоения и оценка			
	«2» (неудовлетв.)	«3» (удовлетвор.)	«4» (хорошо)	«5» (отлично)
Имеет навыки (начального уровня) выбора нормативно-технических документов для проведения конкретных расчётов. Имеет навыки (начального уровня) выполнять расчёт технико-экономических показателей	Не продемонстрированы навыки начального уровня при решении	Продемонстрированы навыки начального уровня при решении стандартных задач. Вы-	Продемонстрированы навыки начального уровня при решении стандартных задач.	Продемонстрированы навыки начального уровня при решении стандартных задач.

разрабатываемых решений системы отопления при согласовании с другими решениями в проектной документации.	стандартных задач. Имеют место грубые ошибки	полнены все задания, но не в полном объеме или с негрубыми ошибками	Выполнены все задания, в полном объеме с некоторыми недочетами	Выполнены все задания, в полном объеме с без недочетов
Имеет навыки (начального уровня) определения расчетных параметров наружного климата и внутреннего микроклимата согласно нормативным документам.	Не продемонстрированы навыки начального уровня при решении стандартных задач. Имеют место грубые ошибки	Продемонстрированы навыки начального уровня при решении стандартных задач. Выполнены все задания, но не в полном объеме или с негрубыми ошибками	Продемонстрированы навыки начального уровня при решении стандартных задач. Выполнены все задания, в полном объеме с некоторыми недочетами	Продемонстрированы навыки начального уровня при решении стандартных задач. Выполнены все задания, в полном объеме с без недочетов
Имеет навыки (начального уровня) пользования нормативными документами, устанавливающие требования к обоснования проектного решения системы отопления. Имеет навыки (начального уровня) анализировать данные о технических решениях элементов и узлов систем отопления аналогичных по документальному назначению, осуществлять выбор типовых проектных решений.	Не продемонстрированы навыки начального уровня при решении стандартных задач. Имеют место грубые ошибки	Продемонстрированы навыки начального уровня при решении стандартных задач. Выполнены все задания, но не в полном объеме или с негрубыми ошибками	Продемонстрированы навыки начального уровня при решении стандартных задач. Выполнены все задания, в полном объеме с некоторыми недочетами	Продемонстрированы навыки начального уровня при решении стандартных задач. Выполнены все задания, в полном объеме с без недочетов
Имеет навыки (начального уровня) применять профессиональные компьютерные программные средства для проектирования систем отопления.	Не продемонстрированы навыки начального уровня при решении стандартных задач. Имеют место грубые ошибки	Продемонстрированы навыки начального уровня при решении стандартных задач. Выполнены все задания, но не в полном объеме или с негрубыми ошибками	Продемонстрированы навыки начального уровня при решении стандартных задач. Выполнены все задания, в полном объеме с некоторыми недочетами	Продемонстрированы навыки начального уровня при решении стандартных задач. Выполнены все задания, в полном объеме с без недочетов
Имеет навыки (начального уровня) осуществляется анализ соответствия устанавливаемого оборудования принятым проектным решением системы отопления. Имеет навыки (начального уровня) оформления графических материалов в проектной документации по системам оформления. Имеет навыки (начального уровня) составлять технические задания на проведение дополнительных	Не продемонстрированы навыки начального уровня при решении стандартных задач. Имеют место грубые	Продемонстрированы навыки начального уровня при решении стандартных задач. Выполнены все задания, но не в полном объеме или с негрубыми	Продемонстрированы навыки начального уровня при решении стандартных задач. Выполнены все задания, в полном объеме с некоторыми	Продемонстрированы навыки начального уровня при решении стандартных задач. Выполнены все задания, в полном объеме с без недочетов

исследований смежных подразделениям и подрядным организациям.	ошибки	ошибками	недочетами	
---	--------	----------	------------	--

Ниже приведены правила оценивания формирования компетенций по показателю оценивания «Навыки основного уровня».

Критерий оценивания	Уровень освоения и оценка			
	«2» (неудовлетв.)	«3» (удовлетвор.)	«4» (хорошо)	«5» (отлично)
Имеет навыки (основного уровня) выбора нормативных документов, определяющих требования системы отопления, с учётом её конструктивных особенностей.	Не продемонстрированы навыки основного уровня при решении типовых задач. Имеют место грубые ошибки	Продемонстрированы навыки основного уровня при решении задач. Выполнены все задания, но не в полном объеме или с негрубыми ошибками	Продемонстрированы навыки основного уровня при решении задач. Выполнены все задания, в полном объеме с некоторыми недочетами	Продемонстрированы навыки основного уровня при решении задач. Выполнены все задания, в полном объеме с без недочетов
Имеет навыки (основного уровня) оценки температурного графика системы водяного отопления по эксплуатационным свойствам оборудования и согласно требованиям нормативно-технических документов, оценки применяемой тепловой изоляции теплопроводов системы отопления согласно требованиям нормативно-технических документов ; оценки применения отопительных приборов различного типа в зависимости от качества воды Имеет навыки (основного уровня) определения и оценки потери тепловой энергии от неизолированных и изолированных труб.	Не продемонстрированы навыки основного уровня при решении типовых задач. Имеют место грубые ошибки	Продемонстрированы навыки основного уровня при решении задач. Выполнены все задания, но не в полном объеме или с негрубыми ошибками	Продемонстрированы навыки основного уровня при решении задач. Выполнены все задания, в полном объеме с некоторыми недочетами	Продемонстрированы навыки основного уровня при решении задач. Выполнены все задания, в полном объеме с без недочетов
Имеет навыки (основного уровня) определения тепловой нагрузки систем отопления. Имеет навыки (основного уровня) выбора нормативных документов, регламентирующих требования для проектирования системы отопления.	Не продемонстрированы навыки основного уровня при решении типовых задач. Имеют место грубые ошибки	Продемонстрированы навыки основного уровня при решении задач. Выполнены все задания, но не в полном объеме или с негрубыми ошибками	Продемонстрированы навыки основного уровня при решении задач. Выполнены все задания, в полном объеме с некоторыми недочетами	Продемонстрированы навыки основного уровня при решении задач. Выполнены все задания, в полном объеме с без недочетов

<p>Имеет навыки (основного уровня) выбора типовых технических решения и узлов подключения для гражданских зданий.</p> <p>Имеет навыки (основного уровня) выбора конструкции системы отопления в зависимости от назначения здания и его архитектуры; выбора конструкции теплового пункта системы отопления; конструирования стояков и магистралей водяной системы отопления</p> <p>Имеет навыки (основного уровня) выборов запорной и запорно-регулирующей арматуры применяемой для подключения отопительных приборов; выбора запорной и запорно-регулирующей арматуры, применяемой на магистралях системы отопления, и в тепловом пункте.</p>	<p>Не продемонстрированы навыки основного уровня при решении типовых задач.</p> <p>Имеют место грубые ошибки</p>	<p>Продемонстрированы навыки основного уровня при решении задач.</p> <p>Выполнены все задания, но не в полном объеме или с негрубыми ошибками</p>	<p>Продемонстрированы навыки основного уровня при решении задач.</p> <p>Выполнены все задания, в полном объеме с некоторыми недочетами</p>	<p>Продемонстрированы навыки основного уровня при решении задач.</p> <p>Выполнены все задания, в полном объеме с без недочетов</p>
<p>Имеет навыки (основного уровня) выборы нормативных документов, регламентирующих правила оформления графической части проектной и рабочей документации системы отопления, оформление графической части проектной и рабочей документации системы отопления.</p>	<p>Не продемонстрированы навыки основного уровня при решении типовых задач.</p> <p>Имеют место грубые ошибки</p>	<p>Продемонстрированы навыки основного уровня при решении задач.</p> <p>Выполнены все задания, но не в полном объеме или с негрубыми ошибками</p>	<p>Продемонстрированы навыки основного уровня при решении задач.</p> <p>Выполнены все задания, в полном объеме с некоторыми недочетами</p>	<p>Продемонстрированы навыки основного уровня при решении задач.</p> <p>Выполнены все задания, в полном объеме с без недочетов</p>
<p>Имеет навыки (основного уровня) размещения оборудования в зависимости от архитектурных решений здания и расположение смежных инженерных систем.</p> <p>Имеет навыки (основного уровня) выбора конструкции системы отопления в зависимости от назначения здания и его архитектуры; выбора конструкции теплового пункта системы отопления; конструирование стояков и магистралей водяной системы отопления.</p>				
<p>Имеет навыки (основного уровня) проведение гидравлического расчета системы отопления; проведение теплового расчета отопительных приборов; выбора тепловой изоляции теплопроводов системы отопления.</p>				

3.1.2. Процедура оценивания при проведении промежуточной аттестации обучающихся по дисциплине в форме защиты курсовой работы (курсового проекта)

Процедура защиты курсовой работы (курсового проекта) определена локальным нормативным актом, определяющим порядок осуществления текущего контроля успеваемости и промежуточной аттестации обучающихся.

Промежуточная аттестация по дисциплине проводится в форме защиты курсового проекта в 7 семестре.

Ниже приведены правила оценивания формирования компетенций по показателю оценивания «Знания».

Критерий оценивания	Уровень освоения и оценка			
	«2» (неудовлетв.)	«3» (удовлетвор.)	«4» (хорошо)	«5» (отлично)
Знания основных нормативных документов по строительству, монтажу и наладке системы отопления; правила выбора нормативных документов по строительству, монтажу и наладке систем отопления различных типов.	Уровень знаний ниже минимальных требований. Имеют место грубые ошибки	Минимально допустимый уровень знаний. Имеет место несколько негрубых ошибок.	Уровень знаний в объеме, соответствующем программе подготовки. Имеет место несколько несущественных ошибок.	Уровень знаний в объеме, соответствующем программе подготовки.
Знания нормативных документов, регламентирующие санитарную, пожарную и экологическую безопасность функционирования систем отопления.	Уровень знаний ниже минимальных требований. Имеют место грубые ошибки	Минимально допустимый уровень знаний. Имеет место несколько негрубых ошибок.	Уровень знаний в объеме, соответствующем программе подготовки. Имеет место несколько несущественных ошибок.	Уровень знаний в объеме, соответствующем программе подготовки.
Знания особенностей конструирования системы отопления в помещениях с различной категорией взрывопожарной и пожарной опасности; документы регламентирующие категорию взрывопожарной и пожарной опасности.	Уровень знаний ниже минимальных требований. Имеют место грубые ошибки	Минимально допустимый уровень знаний. Имеет место несколько негрубых ошибок.	Уровень знаний в объеме, соответствующем программе подготовки. Имеет место несколько несущественных ошибок.	Уровень знаний в объеме, соответствующем программе подготовки.
Знания оборудования,	Уровень знаний ниже	Минимально допустимый уровень	Уровень знаний в объеме,	Уровень знаний в объеме,

Критерий оценивания	Уровень освоения и оценка			
	«2» (неудовлетв.)	«3» (удовлетвор.)	«4» (хорошо)	«5» (отлично)
применяемого при наладке гидравлических и тепловых режимов системы отопления.	минимальных требований. Имеют место грубые ошибки	знаний. Имеет место несколько негрубых ошибок.	соответствующем программе подготовки. Имеет место несколько несущественных ошибок.	соответствующем программе подготовки.

Ниже приведены правила оценивания формирования компетенций по показателю оценивания «Навыки начального уровня».

Критерий оценивания	Уровень освоения и оценка			
	«2» (неудовлетв.)	«3» (удовлетвор.)	«4» (хорошо)	«5» (отлично)
Имеет навыки (начального уровня) осуществлять и обосновывать выбор элементов и узлов систем отопления.	Не продемонстрированы навыки начального уровня при решении стандартных задач. Имеют место грубые ошибки	Продемонстрированы навыки начального уровня при решении стандартных задач. Выполнены все задания, но не в полном объеме или с негрубыми ошибками	Продемонстрированы навыки начального уровня при решении стандартных задач. Выполнены все задания, в полном объеме с некоторыми недочетами	Продемонстрированы навыки начального уровня при решении стандартных задач. Выполнены все задания, в полном объеме с без недочетов
Имеет навыки (начального уровня) применять профессиональные компьютерные программные средства для расчёта системы отопления.	Не продемонстрированы навыки начального уровня при решении стандартных задач. Имеют место грубые ошибки	Продемонстрированы навыки начального уровня при решении стандартных задач. Выполнены все задания, но не в полном объеме или с негрубыми ошибками	Продемонстрированы навыки начального уровня при решении стандартных задач. Выполнены все задания, в полном объеме с некоторыми недочетами	Продемонстрированы навыки начального уровня при решении стандартных задач. Выполнены все задания, в полном объеме с без недочетов
Имеет навыки (начального уровня) определять состав проектной и рабочей документации системы отопления.	Не продемонстрированы навыки начального уровня при решении стандартных задач. Имеют место грубые ошибки	Продемонстрированы навыки начального уровня при решении стандартных задач. Выполнены все задания, но не в полном объеме или с негрубыми ошибками	Продемонстрированы навыки начального уровня при решении стандартных задач. Выполнены все задания, в полном объеме с некоторыми недочетами	Продемонстрированы навыки начального уровня при решении стандартных задач. Выполнены все задания, в полном объеме с без недочетов
Имеет навыки (начального уровня) проверки соответствия разработанных	Не продемонстрированы навыки начального	Продемонстрированы навыки начального уровня при	Продемонстрированы навыки начального уровня при	Продемонстрированы навыки начального уровня при решении

проектных решений актуальной нормативно-технической документации для проектирования систем отопления.	уровня при решении стандартных задач. Имеют место грубые ошибки	решении стандартных задач. Выполнены все задания, но не в полном объеме или с негрубыми ошибками	решении стандартных задач. Выполнены все задания, в полном объеме с некоторыми недочетами	стандартных задач. Выполнены все задания, в полном объеме с без недочетов
Имеет навыки (начального уровня) анализа соответствия объемов и качества выполнения строительных, монтажных и наладочных работ и требованиям проектной документации.	Не продемонстрированы навыки начального уровня при решении стандартных задач. Имеют место грубые ошибки	Продемонстрированы навыки начального уровня при решении стандартных задач. Выполнены все задания, но не в полном объеме или с негрубыми ошибками	Продемонстрированы навыки начального уровня при решении стандартных задач. Выполнены все задания, в полном объеме с некоторыми недочетами	Продемонстрированы навыки начального уровня при решении стандартных задач. Выполнены все задания, в полном объеме с без недочетов
Имеет навыки (начального уровня) оценки температурного графика системы отопления согласно требованиям санитарно-гигиенических норм.	Не продемонстрированы навыки начального уровня при решении стандартных задач. Имеют место грубые ошибки	Продемонстрированы навыки начального уровня при решении стандартных задач. Выполнены все задания, но не в полном объеме или с негрубыми ошибками	Продемонстрированы навыки начального уровня при решении стандартных задач. Выполнены все задания, в полном объеме с некоторыми недочетами	Продемонстрированы навыки начального уровня при решении стандартных задач. Выполнены все задания, в полном объеме с без недочетов

Ниже приведены правила оценивания формирования компетенций по показателю оценивания «Навыки основного уровня».

Критерий оценивания	Уровень освоения и оценка			
	«2» (неудовлетв.)	«3» (удовлетвор.)	«4» (хорошо)	«5» (отлично)
Имеет навыки (основного уровня) оформление пояснительной документации по результатам расчетов в соответствии с действующими требованиями.	Не продемонстрированы навыки основного уровня при решении типовых задач. Имеют место грубые ошибки	Продемонстрированы навыки основного уровня при решении задач. Выполнены все задания, но не в полном объеме или с негрубыми ошибками	Продемонстрированы навыки основного уровня при решении задач. Выполнены все задания, в полном объеме с некоторыми недочетами	Продемонстрированы навыки основного уровня при решении задач. Выполнены все задания, в полном объеме с без недочетов
Имеет навыки (основного уровня) оформление отчетной документации по результатам проектных	Не продемонстрированы навыки основного уровня при решении типовых задач. Имеют место	Продемонстрированы навыки основного уровня при решении задач. Выполнены все задания, но не в полном	Продемонстрированы навыки основного уровня при решении задач. Выполнены все задания, в полном объеме с некоторыми	Продемонстрированы навыки основного уровня при решении задач. Выполнены все задания, в полном объеме с без недочетов

решений систем отопления.	грубые ошибки	объеме или с негрубыми ошибками	недочетами	
Имеет навыки (основного уровня) методов контроля качества при строительных, монтажных и наладочных работ систем отопления.	Не продемонстрированы навыки основного уровня при решении типовых задач. Имеют место грубые ошибки	Продemonстрированы навыки основного уровня при решении задач. Выполнены все задания, но не в полном объеме или с негрубыми ошибками	Продemonстрированы навыки основного уровня при решении задач. Выполнены все задания, в полном объеме с некоторыми недочетами	Продemonстрированы навыки основного уровня при решении задач. Выполнены все задания, в полном объеме с без недочетов
Имеет навыки (основного уровня) выбора нормативных документов, регламентирующих санитарную, пожарную и экологическую безопасность функционирования системы отопления.	Не продемонстрированы навыки основного уровня при решении типовых задач. Имеют место грубые ошибки	Продemonстрированы навыки основного уровня при решении задач. Выполнены все задания, но не в полном объеме или с негрубыми ошибками	Продemonстрированы навыки основного уровня при решении задач. Выполнены все задания, в полном объеме с некоторыми недочетами	Продemonстрированы навыки основного уровня при решении задач. Выполнены все задания, в полном объеме с без недочетов
Имеет навыки (основного уровня) оценки технического решения по отоплению помещений трансформаторных и электрощитовых.	Не продемонстрированы навыки основного уровня при решении типовых задач. Имеют место грубые ошибки	Продemonстрированы навыки основного уровня при решении задач. Выполнены все задания, но не в полном объеме или с негрубыми ошибками	Продemonстрированы навыки основного уровня при решении задач. Выполнены все задания, в полном объеме с некоторыми недочетами	Продemonстрированы навыки основного уровня при решении задач. Выполнены все задания, в полном объеме с без недочетов
Имеет навыки (основного уровня) применения оборудования для контроля и наладки гидравлических и тепловых режимов системы отопления.	Не продемонстрированы навыки основного уровня при решении типовых задач. Имеют место грубые ошибки	Продemonстрированы навыки основного уровня при решении задач. Выполнены все задания, но не в полном объеме или с негрубыми ошибками	Продemonстрированы навыки основного уровня при решении задач. Выполнены все задания, в полном объеме с некоторыми недочетами	Продemonстрированы навыки основного уровня при решении задач. Выполнены все задания, в полном объеме с без недочетов

Используется шкала и критерии оценивания, указанные в п.1.2. Процедура оценивания знаний и навыков приведена в п.3.1.

Приложение 2 к рабочей программе

Шифр	Наименование дисциплины
Б1.В.09	Отопление

Код направления подготовки / специальности	08.03.01
Направление подготовки / специальность	Строительство
Наименование ООП (направленность / профиль)	Теплогазоснабжение и вентиляция
Год начала реализации ООП	2023
Уровень образования	Бакалавриат
Форма обучения	Очная
Год разработки/обновления	2023

Перечень учебных изданий и учебно-методических материалов

Печатные учебные издания в НТБ ПГУАС:

№ п/п	Автор, название, место издания, издательство, год издания, количество страниц	Количество экземпляров в библиотеке ПГУАС
1	Ромейко М.Б., Сапарев М.Е. Отопление и вентиляция промышленных зданий. Учебное пособие. 2016,	10
2	Сканави А.Н., Махов Л.М. Отопление. – М.: Изд-во АСВ, 2002.	8
3	Богословский В.Н., Сканави А.Н. Отопление. – М.: Стройиздат, 1991.	228

Электронные учебные издания в электронно-библиотечных системах (ЭБС):

№ п/п	Автор, название, место издания, год издания, количество страниц	Ссылка на учебное издание в ЭБС
1	Отопительные приборы, производимые в России и ближнем зарубежье [Электронный ресурс]: Научно-популярное издание/Крупнов изд., доп. и перераб.-М.:Издательство АСВ, 2015.	Режим доступа: http://www.studentlibrary.ru/book/ISBN9785930931273.html
2	Меденцова Н.Л. Отопление [Электронный ресурс]: учебное пособие / Н.Л. Меденцова. Электрон. текстовые данные Новосибирск: Новосибирский государственный архитектурно-строительный университет (Сибстрин). 2013. - 129 с -978-5-7795-0651-9.	Режим доступа: http://www.iprbookshop.ru/68812.html – ЭБС «IPRbooks», по паролю.
3	Савельев А.А. Отопление дома. Расчет и монтаж систем [Электронный ресурс / А.А. Савельев.- Электрон. текстовые данные. - М.: Аделант, 2009. - 119 с. 978-5-93642-172-3.	Режим доступа: http://www.iprbookshop.ru/44116.html – ЭБС «IPRbooks», по паролю.

4	Отопление, вентиляция и кондиционирование воздуха общественного здания [Электронный ресурс] : методические указания к курсовому проектированию по дисциплине «Технологические процессы и оборудование инженерных систем и сетей» для студентов, обучающихся по программе бакалавриата по направлению подготовки 27.03.04 Управление В технических системах, профиль «Интеллектуальные системы и автоматика в строительстве» / - Электрон. текстовые данные. - М.: Московский государственный строительный университет. ЭБС АСВ 2015.- 32 с. - 2227-8397.	Режим доступа: http://www.iprbookshop.ru/30449.html – ЭБС «IPRbooks», по паролю.
5	Ромейко М.Б. Отопление и вентиляция промышленного здания [Электронный ресурс]: учебное пособие / М.Б. Ромейко, М.Е. Сапарев Электрон. текстовые данные. Самара: Самарский государственный архитектурно-строительный университет. ЭБС АСВ, 2016. - 143 с. 978-5-9585-0676-7.	Режим доступа: http://www.iprbookshop.ru/62895.html – ЭБС «IPRbooks», по паролю.

Перечень учебно-методических материалов в НТБ ПГУАС

№ п/п	Автор, название, место издания, издательство, год издания, количество страниц
1	Еремкин А.И. Проектирование современных систем отопления [Текст]: учебное пособие / А.И. Еремкин, Т.И.Королева. Пенза: ПГУЛС, 2017 2. Отопление.
2	Запорно-регулирующая арматура в системах отопления: Учебно методическое пособие по выполнению курсовой работы по направлению подготовки 08.03.01 «Строительством А.И. Еремкин, С.В. Баканова-Пенза: ПГУАС, 2017
3	Отопление. Методические указания к самостоятельной работе по направлению 08.03.01 «Строительство»/ А.И. Еремкин. С.В. Баканова-Пенза: ПГУАС 2017 4.
4	Отопление. Методические указания по подготовке к зачету для студентов обучающихся по направлению 08.03.01 Строительство А.И. Еремкин. С.В Баканова.-Пенза: ПГУАС, 2017.
5	Отопление. Методические указания по подготовке к экзамену по направлению 08.03.01 «Строительством/ А.И. Еремкин, С.В. Баканова-Пенза: ПГУАС. 2017 6. Отопительные приборы однотрубных и двухтрубных систем водяного отопления. Расчет с использованием ПЭВМ. Методические указания к курсовому и дипломному проектированию/Под общ. ред. д.т.н., профессора Ю.П. Скачкова. Пенза: ПГУАС, 2017
6	Отопительные приборы однотрубных и двухтрубных систем водяного отопления. Расчет с использованием ПЭВМ. Методические указания к курсовому и дипломному проектированию/Под общ. ред. д.т.н., профессора Ю.П. Скачкова. Пенза: ПГУАС, 2017.
7	Отопление: Учебно-методическое пособие А.И. Еремкин, С.В. Баканова. Пенза: ПГУАС, 2016.
8	Еремкин А.И. Современные отопительные приборы для зданий и сооружений [Текст]: учебное пособие / А.И. Еремкин, С. В. Баканова-Пенза ПГУАС. 2016. 9.
9	Отопление. Курс лекций по направлению подготовки 08.03.01 «Строительство»>> Часть 1/ А.И. Еремкин, С. В. Баканова-Пенза ПГУАС. 2016.

10	Отопление. Учебно-методическое пособие к лабораторным работам по направлению подготовки 08.03.01 «Строительство А.И. Еремкин. СВ. Баканова - Пенза: ПГУАС, 2016.
11	Отопление. Современные отопительные приборы для зданий и сооружений. Учебное пособие для студентов, обучающихся по направлению подготовки 08.03.01 «Строительство / А.И. Еремкин, С.В. Баканова-Пенза: ПГУАС, 2016. 12.
12	Теплогазоснабжение, отопление и вентиляция. Лабораторный практикум под ред. д.т.н., профессора Еремкина А.И. - Пенза: ПГУАС.2015 13.
13	Еремкин А.И. Запорно-регулирующая арматура в системах отопления [Текст]: учебное пособие / А.И. Еремкин, С.В. Баканова, О.Н. Канакина. Пенза ПГУАС, 2013
14	Теплоснабжение и вентиляция. Курсовое и дипломное проектирование Пол общ. ред. профессора Хрусталева Б.М.-М.: Изд-во АСВ, 2008

Согласовано:

НТБ

_____ /
дата

_____ /
Подпись, ФИО

Приложение 3 к рабочей программе

Шифр	Наименование дисциплины
Б1.В.09	Отопление

Код направления подготовки / специальности	08.03.01
Направление подготовки / специальность	Строительство
Наименование ООП (направленность / профиль)	Теплогазоснабжение вентиляция
Год начала реализации ООП	2023
Уровень образования	Бакалавриат
Форма обучения	Очная
Год разработки/обновления	2023

Перечень профессиональных баз данных и информационных справочных систем

Наименование	Электронный адрес ресурса
Электронно-информационная обучающая система ПГУАС - ЭИОС	http://www.pguas.ru/eios
Электронная библиотечная система IPR SMART	http://www.iprbookshop.ru/
Всероссийский методический интернет-портал - РОСМЕТОД	http://www.rosmetod.ru/
Информационная система "Единое окно доступа к образовательным ресурсам"	http://window.edu.ru/
Научно-технический журнал по строительству и архитектуре «Вестник ПГУАС: Строительство, наука и образование»	http://www.vestnikpguas.ru/
Справочно-правовая система СПС КонсультантПлюс-программа информационной поддержки российской науки и образования	http://www.edu.konsultant.ru

Приложение 4 к рабочей программе

Шифр	Наименование дисциплины
Б1.В.09	Отопление

Код направления подготовки / специальности	08.03.01
Направление подготовки / специальность	Строительство
Наименование ООП (направленность / профиль)	Теплогазоснабжение и вентиляция
Год начала реализации ООП	2023
Уровень образования	Бакалавриат
Форма обучения	Очная
Год разработки/обновления	2023

Материально-техническое и программное обеспечение дисциплины

Наименование специальных помещений и помещений для самостоятельной работы	Оснащенность специальных помещений и помещений для самостоятельной работы	Перечень лицензионного программного обеспечения. Реквизиты подтверждающего документа
Аудитория для лекционных занятий (2226)	Столы, стулья, доска, ноутбук/компьютер с выходом в Интернет, проектор, проекционный экран	Microsoft Windows Professional 8.1 (Лицензия № 62780595. Дата выдачи лицензии 06.12.2013 г.)
Аудитория для практических занятий (2311)	Столы, стулья, доска	
Аудитория для лабораторных занятий (2311)	Столы, стулья, доска, лабораторные стенды	
Аудитория для консультаций (2306, 2311, 2304а)	Столы, стулья, компьютеры с выходом в Интернет, материалы ЭИОС по дисциплине	Microsoft Windows Professional 8.1 (Лицензия № 62780595. Дата выдачи лицензии 06.12.2013 г.)
Аудитория для текущего контроля и промежуточной аттестации (2311)	Столы, стулья, доска	
Аудитория для самостоятельной работы и консультаций (2306, 2304а)	Столы, стулья, ноутбук/компьютер с выходом в Интернет, материалы ЭИОС по дисциплине	Microsoft Windows Professional 8.1 (Лицензия № 62780595. Дата выдачи лицензии 06.12.2013 г.) Autodesk AutoCad (Договор № 110001366961 от 23.09.2016 г.)

Федеральное государственное бюджетное образовательное учреждение высшего образования
«ПЕНЗЕНСКИЙ ГОСУДАРСТВЕННЫЙ УНИВЕРСИТЕТ АРХИТЕКТУРЫ И
СТРОИТЕЛЬСТВА»

УТВЕРЖДАЮ
Руководитель направления подготовки
08.03.01 «Строительство»
код и наименование направления подготовки

_____/Кочергин А.С.
« ____ » _____ 2023 г.

РАБОЧАЯ ПРОГРАММА

Шифр	Наименование дисциплины
Б1.В.10	Теплогенерирующие установки

Код направления подготовки / специальности	08.03.01
Направление подготовки / специальность	Строительство
Наименование ООП (направленность / профиль)	Теплогазоснабжение и вентиляция
Год начала реализации ООП	2023
Уровень образования	бакалавриат
Форма обучения	очная
Год разработки/обновления	2023

Разработчики:

должность	ученая степень, ученое звание	ФИО
доцент кафедры ТГВ	к.т.н.	Аржаева Н.В

Рабочая программа дисциплины разработана и одобрена кафедрой «Теплогазоснабжение и вентиляция».

Заведующий кафедрой
(руководитель структурного подразделения)

_____/ Еремкин А.И. /
Подпись, ФИО

Руководитель основной образовательной программы

_____/ Королева Т.И. /
Подпись, ФИО

Рабочая программа утверждена методической комиссией ИИЭ
протокол № 11 от « 3 ____ » ____ 07 ____ 2023г.

Председатель методической комиссии

_____/ Кочергин А.С. /
Подпись, ФИО

1. Цель освоения дисциплины

Целью освоения дисциплины «Теплогенерирующие установки» является углубление уровня освоения компетенций обучающегося в формировании совокупности знаний по методам, преобразования, распространения в пространстве и передачи от одних тел к другим теплоты. Развить навыки самостоятельного ориентирования в широком круге теоретических и прикладных вопросов в области теплотехнического оборудования в целом, которые необходимы бакалавру для понимания основ функционирования, происходящих процессов, проектирования, а также эксплуатации теплового оборудования, интенсификации и оптимизации современных энерготехнологических процессов, выявления и использования вторичных энергоресурсов. Развить творческий подход при использовании элементов термодинамического анализа в решении конкретных задач в области теплогазоснабжения и вентиляции.

Программа составлена в соответствии с требованиями Федерального государственного образовательного стандарта высшего образования по направлению подготовки 08.03.01 «Строительство» и уровню высшего образования Бакалавриат, утвержденного приказом Минобрнауки России от 31.05.2017 г. №481.

Дисциплина относится к части, формируемой участниками образовательных отношений, Блока 1 «Дисциплины (модули)» основной профессиональной образовательной программы «Теплогазоснабжение и вентиляция» направления 08.03.01 «Строительство».

2. Перечень планируемых результатов обучения по дисциплине, соотнесенных с планируемыми результатами освоения образовательной программы

Код компетенции	Наименование компетенции	Код и наименование индикатора достижения компетенции
Профессиональные компетенции		
ПК-1	Способен проводить оценку технических и технологических решений систем теплогазоснабжения и вентиляции	ПК-1.1 Выбор нормативно-технических документов, регламентирующих технические (технологические) решения в сфере теплогазоснабжения и вентиляции
		ПК-1.2 Оценка соответствия технических (технологических) решений ТГУ требованиям нормативно-технических документов
		ПК-1.3 Оценка основных технико-экономических показателей ТГУ
ПК-2	Способен выполнять работы по проектированию систем теплогазоснабжения и вентиляции	ПК-2.1 Выбор исходных данных для проектирования теплогенерирующих установок
		ПК-2.2 Выбор нормативно-технических и нормативно-методических документов, определяющих требования для проектирования теплогенерирующих установок
		ПК-2.3 Выбор аналогов и типовых технических (технологических) решений отдельных элементов и узлов теплогенерирующих установок и их адаптация в соответствии с техническим заданием
		ПК-2.4 Выбор компоновочного решения теплогенерирующих установок
		ПК-2.5 Выбор оборудования и арматуры для теплогенерирующих установок
ПК-3	Способен выполнять обоснование проектных решений систем теплогазоснабжения и вентиляции	ПК-3.2 Выбор варианта системы теплоснабжения (газоснабжения, вентиляции) на основе сравнения типовых решений отдельных элементов и узлов
		ПК-3.3 Расчет теплотехнических и гидравлических параметров теплогенерирующей установки
		ПК-3.4 Расчет аэродинамических параметров теплогене-

		рирующей установки
		ПК-3.6 Подготовка текстовой части проектной документации теплогенерирующей установки
		ПК-3.7 Представление, защита и обоснование результатов проектных решений ТГУ
ПК-5	Способность организовывать работы по техническому обслуживанию, ремонту, реконструкции систем теплогазоснабжения и вентиляции	ПК-5.1 Выбор нормативно-технических документов, регламентирующих санитарную, пожарную и экологическую безопасность функционирования ТГУ
		ПК-5.4 Инструментальный контроль температурных и гидравлических режимов работы ТГУ
		ПК-5.5 Установление возможных причин отказов и аварийных ситуаций на ТГУ

Код и наименование индикатора достижения компетенции	Результат обучения по дисциплине
ПК-1.1 Выбор нормативно-технических документов, регламентирующих технические (технологические) решения в сфере теплогазоснабжения и вентиляции	<p>Знает: Основы гидравлики. Основы гидрогазодинамики. Основы теплотехники. Основы электротехники. Основы механики. Требования нормативных правовых актов, нормативно-технических и нормативно-методических документов по проектированию и строительству котельных, центральных тепловых пунктов, малых теплоэлектроцентралей</p> <p>Имеет навыки (начального уровня): Работать с каталогами и справочниками, электронными базами данных.</p> <p>Имеет навыки (основного уровня): Оценивать соблюдение утвержденных проектных решений</p>
ПК-1.2 Оценка соответствия технических (технологических) решений ТГУ требованиям нормативно-технических документов	<p>Знает: Требования нормативных правовых актов, нормативно-технических и нормативно-методических документов по проектированию и строительству котельных, центральных тепловых пунктов, малых теплоэлектроцентралей Номенклатура и технические характеристики современного оборудования, арматуры и материалов. Номенклатуру и технические характеристики современного оборудования, арматуры и материалов</p> <p>Имеет навыки (начального уровня): Работать с каталогами и справочниками, электронными базами данных. Использовать информационно-коммуникационные технологии в профессиональной деятельности</p> <p>Имеет навыки (основного уровня): Оценивать соблюдение утвержденных проектных решений</p>
ПК-1.3 Оценка основных технико-экономических показателей ТГУ	<p>Знает: Требования рациональной и безопасной организации трудового процесса.</p> <p>Общие вопросы технологии производства монтажных работ. Требования охраны труда при строительстве котельных, центральных тепловых пунктов и малых теплоэлектроцентралей</p> <p>Требования к выполнению работ на особо опасных, технически сложных и уникальных объектах</p> <p>Имеет навыки (начального уровня): Выполнять расчет энергоэффективности ТГУ</p> <p>Имеет навыки (основного уровня): Диагностировать техническое состояние котлового оборудования, вспомогательного оборудования, механиз-</p>

	мов, приспособлений и инструмента
ПК-2.1 Выбор исходных данных для проектирования теплогенерирующих установок	<p>Знает: Требования нормативных правовых актов, нормативно-технических и нормативно-методических документов по проектированию и строительству котельных, центральных тепловых пунктов, малых теплоэлектроцентралей</p> <p>Имеет навыки (начального уровня): Оформлять проектную документацию в соответствии с требованиями нормативных документов на проектную документацию</p> <p>Имеет навыки (основного уровня): Оценивать направления развития отечественной и зарубежной науки и техники в сфере теплоснабжения</p>
ПК-2.2 Выбор нормативно-технических и нормативно-методических документов, определяющих требования для проектирования теплогенерирующих установок	<p>Знает: Требования нормативных правовых актов, нормативно-технических и нормативно-методических документов по проектированию и строительству котельных, центральных тепловых пунктов, малых теплоэлектроцентралей</p> <p>Имеет навыки (начального уровня): Работать с каталогами и справочниками, электронными базами данных</p> <p>Имеет навыки (основного уровня): Оценивать соблюдение утвержденных проектных решений Формировать необходимую документацию о ходе и результатах осуществления авторского надзора</p>
ПК-2.3 Выбор аналогов и типовых технических (технологических) решений отдельных элементов и узлов теплогенерирующих установок и их адаптация в соответствии с техническим заданием	<p>Знает: Свойства топлива и влияние качества топлива на процесс горения и теплопроизводительность котлоагрегатов</p> <p>Имеет навыки (начального уровня): Использовать передовой отечественный и мировой опыт в отрасли теплоснабжения, проектировании и эксплуатации котельных</p> <p>Имеет навыки (основного уровня): Применять знания в области электротехники, теплотехники, гидравлики, гидро-газодинамики и механики для подготовки предложений по совершенствованию оборудования, средств автоматизации и механизации</p>
ПК-2.4 Выбор компоновочного решения теплогенерирующих установок	<p>Знает: Схемы тепло-, паро-, газо-, топливо- и водопроводов, принципиальные схемы и принципы работы теплогенерирующих установок</p> <p>Имеет навыки (начального уровня): Выбирать компоновочное решение теплогенерирующих установок</p> <p>Имеет навыки (основного уровня): Обеспечивать рациональное расходование материалов, топлива, электроэнергии, правильное использование производственных площадей, оборудования, инструмента и приспособлений</p>
ПК-2.5 Выбор оборудования и арматуры для теплогенерирующих установок	<p>Знает: Номенклатура и технические характеристики современного оборудования, арматуры и материалов . Принцип работы котлоагрегатов и вспомогательного оборудования. Методы регулирования режима работы котельного и вспомогательного оборудования в зависимости от показаний приборов. Методики выполнения гидравлического расчета</p>

	<p>Величины гидравлических характеристик, удельных потерь для разных типов материалов трубопроводов</p> <p>Имеет навыки (начального уровня): Выбирать оборудование и арматуру для теплогенерирующих установок</p> <p>Имеет навыки (основного уровня): Оценивать направления развития отечественной и зарубежной науки и техники в сфере теплоснабжения</p>
<p>ПК-3.2 Выбор варианта системы теплоснабжения (газоснабжения, вентиляции) на основе сравнения типовых решений отдельных элементов и узлов</p>	<p>Знает: Электрические и технологические системы котельной. Схемы тепло-, паро-, газо-, топливо- и водопроводов, принципиальные схемы и принципы работы комплектов средств управления, защиты и сигнализации, устройство контрольно-измерительных приборов</p> <p>Принцип работы обслуживаемых котлоагрегатов</p> <p>Имеет навыки (начального уровня): Выбирать вариант системы теплоснабжения (газоснабжения, вентиляции) на основе сравнения типовых решений отдельных элементов и узлов</p> <p>Имеет навыки (основного уровня): Формировать необходимую документацию о ходе и результатах осуществления авторского надзора</p>
<p>ПК-3.3 Расчет теплотехнических и гидравлических параметров теплогенерирующей установки</p>	<p>Знает: Специальные компьютерные программы, необходимые для разработки проектной и рабочей документации по технологическим решениям</p> <p>Имеет навыки (начального уровня): Выполнять расчет теплотехнических и гидравлических параметров ТГУ.</p> <p>Выполнять специальные прочностные расчеты</p> <p>Имеет навыки (основного уровня): Вырабатывать варианты организации технических и технологических решений по эксплуатации котлов на газообразном, жидком топливе и электронагреве, оценивать результаты их реализации</p>
<p>ПК-3.4 Расчет аэродинамических параметров теплогенерирующей установки</p>	<p>Знает: Специальные компьютерные программы, необходимые для разработки проектной и рабочей документации по технологическим решениям</p> <p>Имеет навыки (начального уровня): Выполнять аэродинамический расчет и расчет энергоэффективности</p> <p>Имеет навыки (основного уровня): Вырабатывать варианты организации технических и технологических решений по эксплуатации котлов на газообразном, жидком топливе и электронагреве, оценивать результаты их реализации</p>
<p>ПК-3.6 Подготовка текстовой части проектной документации теплогенерирующей установки</p>	<p>Знает: Правила выполнения и оформления проектной документации в соответствии с требованиями нормативных документов на проектную документацию. Правила и стандарты системы контроля (менеджмента) качества проектной организации</p> <p>Имеет навыки (начального уровня): Оформлять проектную документацию в соответствии с требованиями нормативных документов на проектную документацию. Работать с персональным компьютером, множительной техникой, сканерами и факсами. Работать с текстовыми редакторами, графическими программами. Выполнять чертежи без использования компьютера</p> <p>Имеет навыки (основного уровня):</p>

	Оценивать соблюдение утвержденных проектных решений
ПК-3.7 Представление, защита и обоснование результатов проектных решений ТГУ	<p>Знает: Правила выполнения и оформления проектной документации в соответствии требованиями нормативных документов на проектную документацию. Правила и стандарты системы контроля (менеджмента) качества проектной организации</p> <p>Имеет навыки (начального уровня): Оформлять проектную документацию в соответствии с требованиями нормативных документов на проектную документацию</p> <p>Имеет навыки (основного уровня): Оценивать соблюдение утвержденных проектных решений</p>
ПК-5.1 Выбор нормативно-технических документов, регламентирующих санитарную, пожарную и экологическую безопасность функционирования ТГУ	<p>Знает: Квалификационные требования к персоналу, осуществляющему деятельность по эксплуатации котлов, работающих на газообразном, жидком топливе и электрической энергии</p> <p>Передовой отечественный и мировой опыт в отрасли теплоснабжения и эксплуатации котельных</p> <p>Основы природоохранного законодательства</p> <p>Имеет навыки (начального уровня): Использовать информационно-коммуникационные технологии в профессиональной деятельности</p> <p>Имеет навыки (основного уровня): Организовывать стажировки вновь принятых рабочих и контролировать ее прохождение</p>
ПК-5.4 Инструментальный контроль температурных и гидравлических режимов работы ТГУ	<p>Знает: Устройство, назначение и условия применения контрольно-измерительных приборов и систем автоматики безопасности и регулирования</p> <p>Имеет навыки (начального уровня): Проводить визуальные наблюдения, инструментальные обследования и испытания. Составлять заявки на технологическое и вспомогательное оборудование, инструмент, материалы и инвентарь для выполнения плановых работ по эксплуатации котельной</p> <p>Имеет навыки (основного уровня): Диагностировать техническое состояние котлового оборудования, вспомогательного оборудования, механизмов, приспособлений и инструмента.</p> <p>Производить освидетельствование газооборудования технологических установок, котельных и малых теплоэлектроцентралей в ходе строительства Организовывать выполнение работ по техническому обслуживанию, текущему и капитальному ремонту котлоагрегатов, котельного и вспомогательного оборудования, КИПиА, трубопроводов, инженерных сетей, зданий и сооружений, по подготовке котельной к осенне-зимним и весенне-летним условиям эксплуатации</p>
ПК-5.5 Установление возможных причин отказов и аварийных ситуаций на ТГУ	<p>Знает: Правила обращения с газом и оборудованием, находящимся под напряжением.</p> <p>Причины возникновения неисправностей в работе котлоагрегата и методы их предупреждения</p> <p>Имеет навыки (начального уровня): Контролировать работу котлов и инженерных систем котельной, определять</p>

	неисправности в их работе, разрабатывать комплекс мер по их устранению Имеет навыки (основного уровня): Руководить сложными и опасными работами по заранее разработанному плану, проекту организации работ или по наряду-допуску
--	---

Информация о формировании и контроле результатов обучения представлена в Фонде оценочных средств (Приложение 1).

3. Трудоемкость дисциплины и видов учебных занятий по дисциплине

Общая трудоемкость дисциплины составляет 7 зачетных единицы (252 академических часа).

(1 зачетная единица соответствует 36 академическим часам)

Видами учебных занятий и работы обучающегося по дисциплине могут являться.

Обозначение	Виды учебных занятий и работы обучающегося
Л	Лекции
ЛР	Лабораторные работы
ПЗ	Практические занятия
КРП	Групповые и индивидуальные консультации по курсовым работам (курсовым проектам)
СР	Самостоятельная работа обучающегося в период теоретического обучения
К	Самостоятельная работа обучающегося и контактная работа обучающегося с преподавателем в период промежуточной аттестации

Структура дисциплины:

Форма обучения – очная.

№	Наименование раздела дисциплины	Семестр	Количество часов по видам учебных занятий и работы обучающегося					РГР, КР, КП	Формы промежуточной аттестации, текущего контроля успеваемости
			Л	ЛР	ПЗ	СР	К		
1	Раздел 1. Тепловые ресурсы, топливо	6	4		8	26		Устный, письменный опрос, тестирование, защита РГР	
2	Раздел 2. Методы и схемы производства тепловой энергии	6	14		6	26	РГР	Устный, письменный опрос, тестирование, защита РГР	
3	Раздел 3. Теплогенераторы	6	14		2	26		Устный, письменный опрос, тестирование, защита РГР	
	Зачет с оценкой	6	32		16	78	18		

	Итого:		32		32	62	18	
4	Раздел 4. Теплогенерирующие установки	7	16		16	40		КР Устный, письмен- ный опрос, тести- рование, защита КР
	Экзамен	7					36	
	Итого		16		16	40	36	
	Всего:		48		32	118	54	

4. Содержание дисциплины, структурированное по видам учебных занятий и разделам

При проведении аудиторных учебных занятий предусмотрено проведение текущего контроля успеваемости: тестирование, защита курсовой работы.

4.1 Лекции

№	Наименование раздела дисциплины	Тема и содержание лекций
1	Раздел 1. Тепловые ресурсы, топливо	<p>Тема 1.1. Предмет «Теплогенерирующие установки» Место и роль дисциплины в системе подготовки бакалавра по направлению 08.03.01 «Строительство» по профилю «Теплогазоснабжение и вентиляция». Связь курса со смежными специальными дисциплинами, роль и место энергетики в народном хозяйстве России. Сведения о системе теплоснабжения и потребителях тепловой энергии, теплогенерирующая установка и ее элементы. Перспективы и основные тенденции развития ТГУ для целей теплоснабжения (ТЭЦ, районные, промышленные, отопительно-промышленные и отопительные котельные, индивидуальные установки). Источники тепловой энергии. Нормативная база для проектирования ТГУ</p> <p>Тема 1.3. Топливо. Классификация топливно-энергетических ресурсов Органическое топливо. Классификация, состав, свойства твердого, жидкого и газообразного топлива. Теплота сгорания топлива. Условное топливо.</p>
2	Раздел 2. Методы и схемы производства тепловой энергии	<p>Тема 2.1. Схемы производства тепловой энергии. Классификация методов. Основные схемы производства тепловой энергии. Основные элементы.</p> <p>Тема 2.2. Горение топлива Основы процесса горения органических топлив. Основы теории горения. Особенности горения газообразного, жидкого и твердого топлива.</p> <p>Тема 2.3. Материальный баланс сжигания топлива. Теоретически необходимое количество воздуха для полного сгорания топлива, продукты сгорания и их количество. Коэффициент избытка воздуха. Энтальпия продуктов сгорания.</p> <p>Тема 2.4. Тепловой расчет котла Тепловой расчет котла. Конструкторский и поверочный расчет. Тепловой баланс котла: общее уравнение теплового баланса, потери теплоты. КПД котла, расход топлива.</p> <p>Тема 2.5. Теплообмен в топке Теплообмен в топочном пространстве, основное уравнение</p>

		<p>расчета теплообмена, степень черноты топочного пространства, характеристики экранных поверхностей.</p> <p>Тема 2.6. Теплообмен в конвективных поверхностях нагрева</p> <p>Тепловой расчет конвективных поверхностей нагрева, основные уравнения расчета, расчет коэффициентов теплоотдачи и теплопередачи, коэффициент загрязнения. Особенности расчета теплообмена экономайзера, пароперегревателя, воздухоподогревателя.</p>
3	Раздел 3. Теплогенераторы	<p>Тема 3.1. Топочные и горелочные устройства Топочные устройства, основные положения, классификация, компоновка.</p> <p>Тема 3.2. Топливоподача Топливоподача. Горелочные устройства, назначение, классификация, технические показатели.</p> <p>Тема 3.3. Котельные агрегаты Котлы на органическом топливе. Классификация, схемы котлов, Особенности конструкции, достоинства и недостатки. Водогрейные котлы. Паровые котлы.</p> <p>Тема 3.4. Водный режим котла и его элементы Внутрикотловая гидродинамика. Температурный режим работы поверхностей нагрева. Водный режим работы котлов. Схемы движения воды и пароводяной смеси. Гидравлический расчет контуров естественной циркуляции. Расчет на прочность элементов котла. Строительные конструкции и материалы котла.</p> <p>Каркас, обмуровка, гарнитура, изоляция, монтаж котла и его элементов.</p> <p>Тема 3.5 Конвективные поверхности нагрева. Конвективные поверхности нагрева. Классификация, назначение, конструкции воздухоподогревателей и экономайзеров.</p> <p>Тема 3.6. Автоматизация ТГУ. Тепловой контроль и автоматизация процесса производства тепловой энергии. Задачи автоматизации и контроля. КИП. Средства автоматического регулирования, управления, защиты и блокировки.</p>
4	Раздел 4. Тепло-генерирующие установки	<p>Тема 4.1. Классификация ТГУ Общие положения, классификация, Принципиальные схемы компоновок.</p> <p>Требования СНиП и правил Ростехнадзора</p> <p>Тема 4.2. Топливное хозяйство ТГУ Топливное хозяйство ТГУ. Общие принципы организации топливного хозяйства, Схемы, доставка, хранение, топливоприготовление (тв. топливо, мазут, газ). Схемы ГРУ.</p> <p>Тема 4.3. Тепловая схема ТГУ Назначение и классификация тепловых схем, общие принципы построения и расчет. Тепловые схемы водогрейных и паровых котельных.</p> <p>Тема 4.4. Тяга и дутье в котельной. Тяга и дутье. Аэродинамический расчет газовоздушного тракта. Тягодутьевые устройства. Дымовые трубы. Классификация, методы расчета, режимы работы, монтаж, шиберы. Охрана окружающей среды. Рассеивание вредных выбросов котельных</p>

	<p>в атмосфере.</p> <p>Тема 4.5. Водное хозяйство ТГУ. Водное хозяйство ТГУ. Расчет потребления воды установкой, Водоподготовка, классификация и область применения, докотловая обработка воды и внутрикотловая обработка: продувка. Выбор схемы водоподготовки. Деаэрация.</p> <p>Тема 4.6. Системы питания ТГУ водой. Системы питания ТГУ водой. Оборудование и арматура. Питательные и насосные устройства, сетевые подогреватели, расширители непрерывной продувки. Требования к качеству воды и пара. Методы обеспечения требуемой чистоты пара.</p> <p>Тема 4.7. Золошлакоудаление. Золошлакоудаление. Назначение и классификация систем, оборудование, режимы работы. Утилизация золы и шлака.</p> <p>Тема 4.8. Автономное теплоснабжение. Основы проектирования автономных ТГУ. Автономные системы теплоснабжения. (Блочные, крышные и индивидуальные ТГУ)</p> <p>Тема 4.9. Основы эксплуатации ТГУ. Основы эксплуатации ТГУ. Охрана труда при эксплуатационных и ремонтных работах. Аварийные ситуации в котельных, меры предупреждения.</p> <p>Тема 4.10. Технико-экономическое обоснование проектирования ТГУ. Технико-экономические показатели эффективности работы котельных.</p>
--	--

4.2 Практические занятия

№	Наименование раздела дисциплины	Тема и содержание занятия
1	Раздел 1. Тепловые ресурсы, топливо	1) Пересчет состава и теплоты сгорания топлива с одного состояния на другое.
2	Раздел 2. Методы и схемы производства тепловой энергии	1) Определение теоретического и действительного объемов воздуха и продуктов сгорания. 2) Энтальпия воздуха и продуктов сгорания. 3) Построение I-T диаграммы продуктов сгорания
3	Раздел 3. Теплогенераторы	1) Радиационные поверхности нагрева котла. 2) Конвективные поверхности нагрева котла. 3) Пути повышения эффективности теплообмена в теплогенераторах 4) Тепловой баланс котельного агрегата. 5) КПД котла. 6) Расчетный расход топлива. 7) Расчет теплообмена в топке парового котла. 8) Тепловой расчет газоходов котла. 9) Конструктивный расчет экономайзера.

4	Раздел 4. Теплоэнергетические установки	1) Принципиальная схема ТГУ. 2) Определение количества установленных котельных агрегатов в ТГУ. 3) Расчет тепловой схемы паровой отопительно-производственной котельной. 4) Построение температурного графика работы ТГУ 5) Расчет тепловой схемы водогрейной отопительной котельной. 6) Подбор вспомогательного теплотехнического оборудования. 7) Аэродинамический расчет газоздушного тракта котельной. 8) Расчет параметров дымовой трубы. 9) Подбор тягодутьевых устройств. 10) Характеристики исходной воды. 11) Расчет и подбор оборудования водоподготовительной установки Na-катионирования 12) Расчет рассеивания вредных выбросов котельной 13) Техничко-экономические показатели работы ТГУ. 14) Расчет себестоимости производства тепловой энергии. 15) Расчет мероприятий по обеспечению безопасной эксплуатации котельной. 16) Расчет взрывных клапанов. 17) Расчет вентиляции здания котельной. 18) Расчет легкосбрасываемых конструкций
---	--	---

4.3 Групповые и индивидуальные консультации по курсовым работам (курсовым проектам, РГР)

На групповых консультациях руководитель дает указания по устранению встретившихся затруднений, анализирует типичные ошибки, поясняет, как пользоваться справочной литературой, типовыми проектами и т. п.

На индивидуальных консультациях руководитель проверяет все решения, расчеты, чертежи. Ошибки, неточности и недоработанные места указываются обучающемуся с разъяснениями, в каком направлении необходимо сделать исправления и доработку.

4.4 Самостоятельная работа обучающегося в период теоретического обучения

Самостоятельная работа обучающегося в период теоретического обучения включает в себя:

- самостоятельную подготовку к учебным занятиям, включая подготовку к аудиторным формам текущего контроля успеваемости (подготовка к устному и письменному опросам);
- выполнение расчетно-графической работы (6 семестр) и курсовой работы (7 семестр);
- прохождение тестирования;
- самостоятельная подготовка к промежуточной аттестации.

В таблице указаны темы для самостоятельного изучения обучающимся:

№	Наименование раздела дисциплины	Темы для самостоятельного изучения
1	Раздел 1. Тепловые ресурсы, топливо	Развитие энергетики РФ . Перспективные источники тепловой энергии. Альтернативные источники тепловой энергии в сфере коммунального теплоснабжения

2	Раздел 2. Методы и схемы производства тепловой энергии	Перспективы развития источников теплоснабжения.
3	Раздел 3. Теплогенераторы	Современное отечественное и зарубежное оборудование для автономных и крышных котельных.
4	Раздел 4. Теплогенерирующие установки	Способы повышения КПД котельных. Утилизация теплоты уходящих газов. Эффективность сжигания природного газа в котельных малой мощности способы снижения выбросов вредных газов в атмосферу

4.5 Самостоятельная работа обучающегося и контактная работа обучающегося с преподавателем в период промежуточной аттестации

Работа обучающегося в период промежуточной аттестации включает в себя подготовку к формам промежуточной аттестации (зачету с оценкой и экзамену), а также саму промежуточную аттестацию.

4.6 Воспитательная работа

№	Направление воспитательной работы	Наименование раздела дисциплины	Тема и содержание занятия
1	гражданское	Нормативная база для проектирования ТГУ	
2	научно-образовательное,	Методы и схемы производства тепловой энергии	обеспечение развития личности и ее социально-психологической поддержки, формирование личностных качеств, необходимых для эффективной профессиональной деятельности
3	профессионально-трудовое	Основы эксплуатации ТГУ. Основы эксплуатации ТГУ. Охрана труда при эксплуатационных и ремонтных работах. Аварийные ситуации в котельных, меры предупреждения. Тема 4.10. Техничко-экономическое обоснование проектирования ТГУ. Техничко-экономические показатели эффективности работы котельных.	развитие психологической готовности к профессиональной деятельности по избранной профессии формирование исследовательского и критического мышления, мотивации к научно-исследовательской деятельности
4	экологическое	Тяга и дутье в котельной. Тяга и дутье. Аэродинамический расчет газоздушного тракта. Тягодутьевые устройства. Дымовые трубы. Классификация, методы расчета, режимы работы, монтаж, шиберы. Охрана окружающей среды. Рассеивание вредных выбросов котельных	развитие экологического сознания и устойчивого экологического поведения

5. Оценочные материалы по дисциплине

Фонд оценочных средств по дисциплине приведён в Приложении 1 к рабочей программе дисциплины.

Оценочные средства для проведения промежуточной аттестации, а также текущего контроля по дисциплине хранятся на кафедре (структурном подразделении), ответственной за преподавание данной дисциплины.

6. Учебно-методическое и материально-техническое обеспечение дисциплины

Основные принципы осуществления учебной работы обучающихся изложены в локальных нормативных актах, определяющих порядок организации контактной работы и порядок самостоятельной работы обучающихся. Организация учебной работы обучающихся на аудиторных учебных занятиях осуществляется в соответствии с п. 3.

6.1 Перечень учебных изданий и учебно-методических материалов для освоения дисциплины

Для освоения дисциплины обучающийся может использовать учебные издания и учебно-методические материалы, имеющиеся в научно-технической библиотеке ПГУАС и/или размещённые в Электронных библиотечных системах.

Актуальный перечень учебных изданий и учебно-методических материалов представлен в Приложении 2 к рабочей программе дисциплины.

6.2 Перечень профессиональных баз данных и информационных справочных систем

При осуществлении образовательного процесса по дисциплине используются профессиональные базы данных и информационных справочных систем, перечень которых указан в Приложении 3 к рабочей программе дисциплины.

6.3 Перечень материально-технического, программного обеспечения освоения дисциплины

Учебные занятия по дисциплине проводятся в помещениях, оснащенных соответствующим оборудованием и программным обеспечением.

Перечень материально-технического и программного обеспечения дисциплины приведен в Приложении 4 к рабочей программе дисциплины.

Шифр	Наименование дисциплины
Б1.В.10	Теплогенерирующие установки

Код направления подготовки / специальности	08.03.01
Направление подготовки / специальность	Строительство
Наименование ООП (направленность / профиль)	Теплогазоснабжение и вентиляция
Год начала реализации ООП	2023
Уровень образования	бакалавриат
Форма обучения	Очная
Год разработки/обновления	2023

ФОНД ОЦЕНОЧНЫХ СРЕДСТВ

1. Описание показателей и критериев оценивания компетенций, описание шкал оценивания

Оценивание формирования компетенций производится на основе показателей оценивания, указанных в п.2. рабочей программы и в п.1.1 ФОС.

Связь компетенций, индикаторов достижения компетенций и показателей оценивания приведена в п.2 рабочей программы.

1.1. Описание формирования и контроля показателей оценивания

Оценивание уровня освоения обучающимся компетенций осуществляется с помощью форм промежуточной аттестации и текущего контроля. Формы промежуточной аттестации и текущего контроля успеваемости по дисциплине, с помощью которых производится оценивание, указаны в учебном плане и в п.3 рабочей программы.

В таблице приведена информация о формировании результатов обучения по дисциплине разделами дисциплины, а также о контроле показателей оценивания компетенций формами оценивания.

Наименование показателя оценивания (результата обучения по дисциплине)	Номера разделов дисциплины	Формы оценивания (формы промежуточной аттестации, текущего контроля успеваемости)
Знает: Передовой отечественный и мировой опыт в отрасли теплоснабжения и эксплуатации котельных Основы природоохранного законодательства. Основы гидравлики, Основы гидрогазодинамики. Основы теплотехники. Основы электротехники. Основы механики. Величины гидравлических характеристик, удельных потерь для разных типов материалов трубопроводов. Свойства топлива и влияние качества топлива на процесс горения и теплопроизводительность котло-	1,2,3,4	Тест, контрольная работа, РГР, зачет с оценкой, КР, экзамен

<p>агрегатов. Принцип работы обслуживаемых котлоагрегатов</p> <p>Имеет навыки (начального уровня): Работать с персональным компьютером, множительной техникой, сканерами и факсами . Работать с каталогами и справочниками, электронными базами данных. Составлять заявки на технологическое и вспомогательное оборудование, инструмент, материалы и инвентарь для выполнения плановых работ по эксплуатации котельной</p> <p>Имеет навыки (основного уровня): Оценивать направления развития отечественной и зарубежной науки и техники в сфере теплоснабжения</p>		
<p>Знает: Требования нормативных правовых актов, нормативно-технических и нормативно- методических документов по проектированию и строительству котельных, центральных тепловых пунктов, малых теплоэлектроцентралей. Номенклатура и технические характеристики современного оборудования, арматуры и материалов. Требования охраны труда при строительстве внутреннего газооборудования. Правила обращения с газом и оборудованием, находящимся под напряжением. Причины возникновения неисправностей в работе котлоагрегата и методы их предупреждения</p> <p>Имеет навыки (начального уровня): Выбирать и обосновывать оптимальные средства и методы устранения выявленных в процессе проведения авторского надзора отклонений от проекта и нарушений проекта</p> <p>Имеет навыки (основного уровня): Организовывать выполнение работ по техническому обслуживанию, текущему и капитальному ремонту котлоагрегатов, котельного и вспомогательного оборудования, КПиА, трубопроводов, инженерных сетей, зданий и сооружений, по подготовке котельной к осенне-зимним и весенне-летним условиям эксплуатации</p>	1,2,3	Тест, контрольная работа, РГР, зачет с оценкой
<p>Знает: Специальные компьютерные программы, необходимые для разработки проектной и рабочей документации по технологическим решениям. Методики выполнения гидравлического расчета. Электрические и технологические системы котельной</p> <p>Имеет навыки (начального уровня): Выполнять аэродинамический расчет и расчет энергоэффективности</p> <p>Выполнять специальные прочностные расчеты</p> <p>Имеет навыки (основного уровня): Организовывать стажировки вновь принятых рабочих и контролировать ее прохождение. Вырабатывать варианты организации технических и технологических решений по эксплуатации котлов на газообразном, жидком топливе и электронагреве, оценивать результаты их реализации</p>	1,2,3	Тест, контрольная работа, РГР, зачет с оценкой
<p>Знает: Правила выполнения и оформления проектной документации в соответствии с требованиями нормативных документов на проектную документацию.</p>	4	Тест, контрольная работа, КР, экзамен

<p>Правила и стандарты системы контроля (менеджмента) качества проектной организации Методы регулирования режима работы котельного и вспомогательного оборудования в зависимости от показаний приборов. Квалификационные требования к персоналу, осуществляющему деятельность по эксплуатации котлов, работающих на газообразном, жидком топливе и электронагреве</p> <p>Имеет навыки (начального уровня): Работать с персональным компьютером, множительной техникой, сканерами и факсами. Выполнять чертежи без использования компьютера. Оформлять проектную документацию в соответствии с требованиями нормативных документов на проектную документацию</p> <p>Имеет навыки (основного уровня): Оценивать соблюдение утвержденных проектных решений. Обеспечивать рациональное расходование материалов, топлива, электроэнергии, правильное использование производственных площадей, оборудования, инструмента и приспособлений. Руководить сложными и опасными работами по заранее разработанному плану, проекту организации работ или по наряду- допуску</p>		
<p>Знает: Требования охраны труда при строительстве котельных, центральных тепловых пунктов и малых теплоэлектроцентралей. Требования к выполнению работ на особо опасных, технически сложных и уникальных объектах. Устройство, назначение и условия применения контрольно-измерительных приборов и систем автоматики безопасности и регулирования</p> <p>Имеет навыки (начального уровня): Использовать информационно-коммуникационные технологии в профессиональной деятельности</p> <p>Имеет навыки (основного уровня): Производить освидетельствование газооборудования технологических установок, котельных и малых теплоэлектроцентралей в ходе строительства</p>	4	Тест, контрольная работа, КР, экзамен
<p>Знает: Общие вопросы технологии производства монтажных работ Устройство и принцип работы центробежных и поршневых насосов и электродвигателей Схемы тепло-, паро-, газо-, топливо- и водопроводов, принципиальные схемы и принципы работы комплексов средств управления, защиты и сигнализации, устройство контрольно-измерительных приборов</p> <p>Имеет навыки (начального уровня): Контролировать работу котлов и инженерных систем котельной, определять неисправности в их работе, разрабатывать комплекс мер по их устранению</p> <p>Имеет навыки (основного уровня): Применять знания в области электротехники, теплотехники, гидравлики, гидрогазодинамики и механики для подготовки предложений по совершенствованию оборудования,</p>	4	Тест, контрольная работа, КР, экзамен

средств автоматизации и механизации . Формировать необходимую документацию о ходе и результатах осуществления авторского надзора		
--	--	--

1.2. Описание критериев оценивания компетенций и шкалы оценивания

При проведении промежуточной аттестации в форме зачета с оценкой и экзамена используется шкала оценивания: «Отлично», «Хорошо» «Удовлетворительно», «Неудовлетворительно».

Показателями оценивания являются знания и навыки обучающегося, полученные при изучении дисциплины.

Критериями оценивания достижения показателей являются:

Показатель оценивания	Критерий оценивания
Знания	<p>Основы гидравлики. Основы гидрогазодинамики. Основы теплотехники. Основы электротехники. Основы механики</p> <p>Правила выполнения и оформления проектной документации в соответствии с требованиями нормативных документов на проектную документацию</p> <p>Правила и стандарты системы контроля (менеджмента) качества проектной организации</p> <p>Требования нормативных правовых актов, нормативно-технических и нормативно-методических документов по проектированию и строительству котельных, центральных тепловых пунктов, малых теплоэлектроцентралей Номенклатура и технические характеристики современного оборудования, арматуры и материалов</p> <p>Требования рациональной и безопасной организации трудового процесса Специальные компьютерные программы, необходимые для разработки проектной и рабочей документации по технологическим решениям</p> <p>Общие вопросы технологии производства монтажных работ. Требования охраны труда при строительстве котельных, центральных тепловых пунктов и малых теплоэлектроцентралей</p> <p>Требования к выполнению работ на особо опасных, технически сложных и уникальных объектах</p> <p>Методики выполнения гидравлического расчета</p> <p>Величины гидравлических характеристик, удельных потерь для разных типов материалов трубопроводов</p> <p>Требования охраны труда при строительстве внутреннего газооборудования</p> <p>Устройство и принцип работы центробежных и поршневых насосов и электродвигателей</p> <p>Устройство, назначение и условия применения контрольно-измерительных приборов и систем автоматики безопасности и регулирования</p> <p>Свойства топлива и влияние качества топлива на процесс горения и теплопроизводительность котлоагрегатов Электрические и технологические системы котельной</p> <p>Схемы тепло-, паро-, газо-, топливо- и водопроводов, принципиальные схемы и принципы работы комплектов средств управления, защиты и сигнализации, устройство контрольно-измерительных приборов</p> <p>Принцип работы обслуживаемых котлоагрегатов</p> <p>Правила обращения с газом и оборудованием, находящимся под напряжением</p> <p>Причины возникновения неисправностей в работе котлоагрегата и методы их предупреждения</p>

	<p>Методы регулирования режима работы котельного и вспомогательного оборудования в зависимости от показаний приборов</p> <p>Квалификационные требования к персоналу, осуществляющему деятельность по эксплуатации котлов, работающих на газообразном, жидком топливе и электронагреве</p> <p>Передовой отечественный и мировой опыт в отрасли теплоснабжения и эксплуатации котельных</p> <p>Основы природоохранного законодательства</p>
<p>Навыки начального уровня</p>	<p>Работать с каталогами и справочниками, электронными базами данных</p> <p>Оформлять проектную документацию в соответствии с требованиями нормативных документов на проектную документацию</p> <p>Работать с персональным компьютером, множительной техникой, сканерами и факсами</p> <p>Работать с текстовыми редакторами, графическими программами</p> <p>Выполнять чертежи без использования компьютера</p> <p>Выполнять аэродинамический расчет и расчет энергоэффективности</p> <p>Выполнять специальные прочностные расчеты</p> <p>Проводить визуальные наблюдения, инструментальные обследования и испытания</p> <p>Составлять заявки на технологическое и вспомогательное оборудование, инструмент, материалы и инвентарь для выполнения плановых работ по эксплуатации котельной</p> <p>Использовать информационно-коммуникационные технологии в профессиональной деятельности</p> <p>Контролировать работу котлов и инженерных систем котельной, определять неисправности в их работе, разрабатывать комплекс мер по их устранению</p>
<p>Навыки основного уровня</p>	<p>Оценивать соблюдение утвержденных проектных решений</p> <p>Формировать необходимую документацию о ходе и результатах осуществления авторского надзора</p> <p>Выбирать и обосновывать оптимальные средства и методы устранения выявленных в процессе проведения авторского надзора отклонений от проекта и нарушений проекта</p> <p>Диагностировать техническое состояние котлового оборудования, вспомогательного оборудования, механизмов, приспособлений и инструмента</p> <p>Производить освидетельствование газооборудования технологических установок, котельных и малых теплоэлектроцентралей в ходе строительства</p> <p>Организовывать выполнение работ по техническому обслуживанию, текущему и капитальному ремонту котлоагрегатов, котельного и вспомогательного оборудования, КПиА, трубопроводов, инженерных сетей, зданий и сооружений, по подготовке котельной к осенне-зимним и весенне-летним условиям эксплуатации</p> <p>Руководить сложными и опасными работами по заранее разработанному плану, проекту организации работ или по наряду-допуску</p> <p>Обеспечивать рациональное расходование материалов, топлива, электроэнергии, правильное использование производственных площадей, оборудования, инструмента и приспособлений</p> <p>Организовывать стажировки вновь принятых рабочих и контролировать еехождение</p> <p>Оценивать направления развития отечественной и зарубежной науки и техники в сфере теплоснабжения</p> <p>Вырабатывать варианты организации технических и технологических решений по эксплуатации котлов на газообразном, жидком топливе и электронагреве, оценивать результаты их реализации</p>

	Применять знания в области электротехники, теплотехники, гидравлики, гидрогазодинамики и механики для подготовки предложений по совершенствованию оборудования, средств автоматизации и механизации
--	---

2. Типовые контрольные задания для оценивания формирования компетенций

2.1. Промежуточная аттестация

2.1.1. Промежуточная аттестация в форме экзамена, дифференцированного зачета (зачета с оценкой), зачета

Форма промежуточной аттестации: **зачет с оценкой в 6 семестре и экзамен в 7 семестре**

Перечень типовых вопросов (заданий) для проведения зачета с оценкой в 6 семестре (очная, заочная форма обучения):

№	Наименование раздела дисциплины	Типовые вопросы/задания
1	Раздел 1. Тепловые ресурсы, топливо	<ol style="list-style-type: none"> 1. Роль и место энергетики в экономике 2. Перспективы развития ТГУ 3. Классификация топливно-энергетических ресурсов. 4. Классификация топлива. 5. Состав органического топлива.
2	Раздел 2. Методы и схемы производства тепловой энергии	<ol style="list-style-type: none"> 1. Схема производства тепловой энергии. 2. Теплота сгорания топлива. 3. Производство тепловой энергии на тепловых станциях. 4. Материальный баланс горения. 5. Объем воздуха и продуктов сгорания. 6. Коэффициент избытка воздуха. 7. Энтальпия продуктов сгорания. 8. Энтальпия воздуха. 9. Уравнение теплового баланса. 10. Потери теплоты. 11. КПД котла. 12. Способы увеличения КПД. 13. Способы определения КПД. 14. Расход топлива. 15. Конструктивный и поверочный расчет котельного агрегата. 16. Схема расчета теплообмена в топке. 17. Расчет конвективных поверхностей нагрева. 18. Уравнение теплопередачи. 19. Перечислите основные виды теплообмена, которые используются в котельном агрегате. 20. Что такое теплопроводность и имеет ли она место в котельном агрегате? 21. Что такое конвекция и имеет ли она место в котельном агрегате? 22. Что такое лучистый теплообмен и имеет ли он место в котельном агрегате? 23. Какие материалы обладают высокой теплопро-

		<p>водностью, а какие низкой?. Какие из них используются в конструкции котельного агрегата?</p> <p>24. От чего зависит эффективность теплообмена между дымовыми газами и нагреваемой водой?</p> <p>25. Как происходит нагрев воды в котельном агрегате?</p> <p>26. Что называется поверхностью нагрева в котельном агрегате?</p> <p>27. Какие поверхности котельного агрегата называются радиационными и почему?</p> <p>28. Какие поверхности нагрева котельного агрегата называются конвективными и почему?</p> <p>29. Какие поверхности нагрева котельного агрегата называются «хвостовыми», к какому типу поверхностей они относятся?</p> <p>30. Что называется экраном топочной камеры? Его назначение.</p> <p>31. Какие типы топочного экрана Вам известны? В чем их отличие?</p> <p>32. Как расположен топочный экран в камерной топке?</p> <p>33. Как расположен топочный экран в слоевой топке?</p> <p>34. Каковы причины потерь теплоты с уходящими газами из котлоагрегата?</p> <p>35. Как снизить потери теплоты с уходящими газами?</p> <p>36. Каковы причины снижения эффективности теплопередачи в котле?</p> <p>37. От чего зависит лучистый теплообмен в топке?</p> <p>38. Каковы особенности излучения дымовых газов?</p> <p>39. Как повысить эффективность теплообмена в топке?</p> <p>40. Как влияют накипь и копоть на процесс теплообмена в топке?</p> <p>41. Какой тепловой расчет котла называется поверочным?</p> <p>42. какой тепловой расчет котла называется конструктивным?</p> <p>43. Может ли происходить одновременно теплообмен теплопроводностью, конвекцией и лучистым излучением?</p> <p>44. От чего зависит излучающая способность факела?</p> <p>45. Как определяются температура уходящих газов на выходе из топки?</p> <p>46. Какова основная цель теплового расчета котельного агрегата?</p> <p>47. Одинакова ли излучающая способность двухатомных и трехатомных газов?</p> <p>48. От чего зависит эффективность конвективного теплообмена?</p> <p>49. Какие уравнения лежат в основе теплового расче-</p>
--	--	---

		та конвективных поверхностей нагрева?
3	Раздел 3. Теплогенераторы	<ol style="list-style-type: none"> 1. Паровые котлы. 2. Водогрейные котлы. 3. Котлы типа ДЕ и КЕ. 4. Топочные устройства. 5. Горелочные устройства. 6. Пароперегреватели. 7. Экономайзеры. 8. Накипеобразование. 9. Загрязнение наружных поверхностей нагрева. 10. Коррозия поверхности нагрева.

Перечень типовых вопросов (заданий) для проведения экзамена в 7 семестре (очная, заочная форма обучения):

№	Наименование раздела дисциплины	Типовые вопросы/задания
1	Раздел 1. Тепловые ресурсы, топливо	<ol style="list-style-type: none"> 1. Классификация топливно-энергетических ресурсов . 2. Элементарный и технический состав органического топлива. 3. Методы производства тепловой энергии. 4. Баланс тепла котельного агрегата. 5. Коэффициент полезного действия котельного агрегата. 6. Теплообмен в топке. Основы расчета. 7. Степень экранирования топки. 8. Тепловой расчет конвективных поверхностей нагрева. 9. Степень черноты продуктов горения. 10. Тяга: естественная и искусственная. 11. Аэродинамическое сопротивление газозооудного тракта. 12. Докотловая обработка воды. 13. Внутрикотловая обработка воды. 14. Устройство и работа катионитового фильтра. 15. Деаэрация воды. 16. Устройство термического деаэратора. 17. Твердое топливо. Виды, свойства. 18. Жидкое топливо. Классификация, свойства. 19. Газообразное топливо. Классификация, свойства.
2	Раздел 2. Методы и схемы производства тепловой энергии	<ol style="list-style-type: none"> 20. Теоретические основы горения . 21. Горение газообразного топлива. 22. Горение жидкого топлива. 23. Горение твердого топлива. 24. Воздух, необходимый для горения топлива. Коэффициент избытка воздуха. 25. Состав продуктов сгорания органического топлива. 26. Энтальпия продуктов сгорания.

3	Раздел 3. Теплогенераторы	27. Классификация котельных агрегатов. 28. Основные элементы котельного агрегата и их назначение. 29. Стальные водотрубные котлы (типа Е 1/9). 30. Чугунные секционные котлы (типа КЧМ). 31. Котлы типа ПТВМ. 32. Котлы типа ДЕ и КЕ. 33. Топочные устройства. Классификация и требования к ним.
4	Раздел 4. Теплогенерирующие установки	34. Слоевые механические топki. 35. Механические забрасыватели. 36. Паровые и пневматические забрасыватели. 37. Камерные топki для сжигания жидкого и газообразного топлива. 38. Тепловая схема паровой котельной. 39. Тепловая схема водогрейной котельной. 40. Основы расчета тепловой схемы котельной. 41. Схема паропроводов котельной. 42. Теплогенерирующие установки. Классификация, основные элементы. 43. Подача твердого топлива. 44. Подача жидкого топлива. 45. Подача газообразного топлива. 46. Золошлакоудаление. Основные сведения. 47. Сухое золоудаление. 48. Мокрое золоудаление. 49. Скреперное золоудаление. 50. Требования к качеству питательной воды. 51. Способы обработки исходной воды. 52. Общие требования к проектированию трубопроводов котельной. 53. Схема питания котла водой. Регулирование уровня воды в барабане котла. 54. Выбор дутьевого вентилятора и дымососа. 55. Определение параметров дымовой трубы. 56. Водный режим парового котла. 57. Требования к размещению котельных в населенном пункте. 58. Требования к зданию котельных. 59. Техничко-экономические показатели работы котельной. 60. Автоматизация котельной, тепловой контроль.

2.1.2. Промежуточная аттестация в форме защиты расчетно-графической работы

Тематика расчетно-графической работы:

«Тепловой расчет котельного агрегата»

РГР включает в себя следующие разделы:

- Расчет состава и характеристик органического топлива;
- Определение теоретического и действительного расхода воздуха и продуктов сгорания;
- Энтальпия воздуха и продуктов сгорания;

- Тепловой баланс теплогенерирующей установки;
- Тепловой расчет котельного агрегата

Исходные данные студенты выбирают в зависимости от номера зачетной книжки.

Перечень типовых примерных вопросов для защиты расчетно-графической работы

<p>Задача № 1 Определить полезно использованную теплоту в водогрейном котле, если известно: натуральный расход топлива $B = 1,2$ кг/с, расход воды $M_b = 70$ кг/с, температура воды на входе в котел $t_1 = 70$ °С, температура воды на выходе из котла $t_2 = 150$ °С.</p>
<p>Задача № 2 В топке котельного агрегата паропроизводительностью $D = 5,56$ кг/с сжигается уголь с теплотой сгорания $Q_{H^P} = 15000$ кДж/кг. Определить КПД котлоагрегата (брутто) и расход натурального и условного топлива, если известно: давление перегретого пара $P_{пп} = 4$ МПа, температура перегретого пара $t_{пп} = 400$ °С, температура питательной воды $t_{пв} = 150$ °С, величина продувки $\Pi = 3$ %, потери с уходящими газами $q_2 = 7$ %, потери теплоты от химической неполноты сгорания топлива $q_3 = 0,5$ %, потери теплоты от механической неполноты сгорания топлива $q_4 = 1$ %, потери теплоты в окружающую среду $q_5 = 1,3$ % и потери с физической теплотой шлака $q_6 = 0,4$ %. Энтальпия перегретого пара и котловой воды при заданных параметрах определяется по таблицам $i_{пп} = 3190$ кДж/кг, $i_{кв} = 1080$ кДж/кг</p>
<p>Задача № 3 В топке водогрейного котла сжигается природный газ Саратовского месторождения с теплотой сгорания $Q_{H^P} = 35800$ кДж/м³. Определить расход натурального и условного топлива, если известно: КПД котла 89 %, расход воды $M_b = 75$ кг/с, температура воды на входе в котел $t_1 = 70$ °С, температура воды на выходе из котла $t_2 = 150$ °С.</p>
<p>Задача № 4 Вычислить КПД котлоагрегата брутто, работающего при следующих условиях: Нагрузка котла: $D = 20$ т/ч; давление в барабане котла – $P = 1,3$ МПа; Параметры пара и котловой воды $i_{пп} = 2791$ кДж/кг, $i_{кв} = 827$ кДж/кг Расход донецкого угля марки Г ($Q_{H^P} = 24721$ кДж/кг) – $B_p = 2,6$ т/ч; Температура питательной воды - $t_{пв} = 86$ °С; Процент продувки – $\Pi = 5$ %;</p>
<p>Задача № 5 Вычислить КПД котлоагрегата брутто, работающего при следующих условиях: Нагрузка котла: $D = 30$ т/ч; давление в барабане котла – $P = 1,3$ МПа; Параметры пара и котловой воды $i_{пп} = 2791$ кДж/кг, $i_{кв} = 827$ кДж/кг Расход донецкого угля марки Г ($Q_{H^P} = 27300$ кДж/кг) – $B_p = 3,0$ т/ч; Температура питательной воды - $t_{пв} = 90$ °С; Процент продувки – $\Pi = 5$ %;</p>
<p>Задача № 6 В топке котельного агрегата паропроизводительностью $D = 5,56$ кг/с сжигается уголь с теплотой сгорания $Q_{H^P} = 15000$ кДж/кг. Определить полезно использованную теплоту если известно: давление перегретого пара $P_{пп} = 4$ МПа, температура перегретого пара $t_{пп} = 400$ °С, температура питательной воды $t_{пв} = 150$ °С, величина продувки $\Pi = 3$ %, Энтальпия перегретого пара и котловой воды при заданных параметрах определяется по таблицам $i_{пп} = 3190$ кДж/кг, $i_{кв} = 1080$ кДж/кг</p>
<p>Задача № 7 В топке котельного агрегата паропроизводительностью $D = 16$ т/ч сжигается газ с теплотой</p>

сгорания $Q_{H^P} = 35000$ кДж/кг. Определить полезно использованную теплоту, если известно: давление насыщенного пара $P_{\text{нп}} = 1,4$ МПа, температура питательной воды $t_{\text{пв}} = 90$ °С, величина продувки $\Pi = 7$ %,

Энтальпия насыщенного пара и котловой воды при заданных параметрах определяется по таблицам

$$i_{\text{нп}} = 2786 \text{ кДж/кг}, i_{\text{кв}} = 826 \text{ кДж/кг}.$$

Задача № 8

В топке котельного агрегата паропроизводительностью $D = 2,5$ т/ч сжигается мазут с теплотой сгорания $Q_{H^P} = 25000$ кДж/кг. Определить расход натурального и условного топлива, если известно: давление насыщенного пара $P_{\text{нп}} = 1,4$ МПа, температура питательной воды $t_{\text{пв}} = 100$ °С, величина продувки $\Pi = 8$ %, КПД котла брутто – 89 %

Энтальпия насыщенного пара и котловой воды при заданных параметрах определяется по таблицам

$$i_{\text{нп}} = 2786 \text{ кДж/кг}, i_{\text{кв}} = 856 \text{ кДж/кг}$$

Задача № 9

В топке котельного агрегата паропроизводительностью $D = 20$ т/ч сжигается бурый уголь с теплотой сгорания $Q_{H^P} = 19000$ кДж/кг. Определить расход натурального и условного топлива, если известно: давление насыщенного пара $P_{\text{нп}} = 1,4$ МПа, температура питательной воды $t_{\text{пв}} = 80$ °С, величина продувки $\Pi = 7$ %, КПД котла брутто – 85 %

Энтальпия насыщенного пара и котловой воды при заданных параметрах определяется по таблицам

$$i_{\text{нп}} = 2786 \text{ кДж/кг}, i_{\text{кв}} = 856 \text{ кДж/кг}$$

Задача № 10

В топке котельного агрегата паропроизводительностью $D = 4$ т/ч сжигается донецкий уголь с теплотой сгорания $Q_{H^P} = 20300$ кДж/кг. Определить полезное использование теплоты, полный и расчетный расход топлива, если известно: давление насыщенного пара $P_{\text{нп}} = 1,4$ МПа, температура питательной воды $t_{\text{пв}} = 100$ °С, величина продувки $\Pi = 5$ %; потери с уходящими газами $q_2 = 10$ %, потери теплоты от химической неполноты сгорания топлива $q_3 = 1$ %, потери теплоты от механической неполноты сгорания топлива $q_4 = 7$ %, потери теплоты в окружающую среду $q_5 = 2,7$ % и потери с физической теплотой шлака $q_6 = 0,4$ %.

Энтальпия насыщенного пара и котловой воды при заданных параметрах определяется по таблицам

$$i_{\text{нп}} = 2786 \text{ кДж/кг}, i_{\text{кв}} = 856 \text{ кДж/кг}$$

Задача № 11

В топке котельного агрегата паропроизводительностью $D = 6,5$ т/ч сжигается мазут с теплотой сгорания $Q_{H^P} = 27200$ кДж/кг. Определить полезное использование теплоты, полный и расчетный расход топлива, если известно: давление насыщенного пара $P_{\text{нп}} = 1,4$ МПа, температура питательной воды $t_{\text{пв}} = 80$ °С, величина продувки $\Pi = 5$ %, потери с уходящими газами $q_2 = 8$ %, потери теплоты от химической неполноты сгорания топлива $q_3 = 1,5$ %, потери теплоты в окружающую среду $q_5 = 2$ % Энтальпия насыщенного пара и котловой воды при заданных параметрах определяется по таблицам

$$i_{\text{нп}} = 2786 \text{ кДж/кг}, i_{\text{кв}} = 856 \text{ кДж/кг}$$

Задача № 12

В топке котельного агрегата паропроизводительностью $D = 2,5$ т/ч сжигается газ с теплотой сгорания $Q_{H^P} = 42300$ кДж/кг. Определить полезное использование теплоты, полный и расчетный расход топлива, если известно: давление насыщенного пара $P_{\text{нп}} = 1,4$ МПа, температура питательной воды $t_{\text{пв}} = 83$ °С, величина продувки $\Pi = 2$ %, потери с уходящими газами $q_2 = 12$ %, потери теплоты от химической неполноты сгорания топлива $q_3 = 1,5$ %, потери теплоты в окружающую среду $q_5 = 5,2$ % Энтальпия насыщенного пара и котловой воды при заданных параметрах определяется по таблицам

$$i_{\text{нп}} = 2786 \text{ кДж/кг}, i_{\text{кв}} = 856 \text{ кДж/кг}$$

Задача № 13

В топке котельного агрегата паропроизводительностью $D = 6,5$ т/ч сжигается мазут с тепловой сгорания $Q_{H^P} = 27200$ кДж/кг. Определить полезное использование теплоты, полный и расчетный расход топлива, если известно: давление насыщенного пара $P_{\text{нп}} = 1,4$ МПа, температура питательной воды $t_{\text{пв}} = 80$ °С, величина продувки $\Pi = 5$ %, потери с уходящими газами $q_2 = 8$ %, потери теплоты от химической неполноты сгорания топлива $q_3 = 1,5$ %, потери теплоты в окружающую среду $q_5 = 2$ % Энтальпия насыщенного пара и котловой воды при заданных параметрах определяется по таблицам

$$i_{\text{нп}} = 2786 \text{ кДж/кг}, i_{\text{кв}} = 856 \text{ кДж/кг}$$

Задача № 14

Определить располагаемую теплоту котельного агрегата паропроизводительностью $D = 1,09$ кг/с, работающего на газовом топливе с теплотой сгорания $Q_{H^P} = 35620$ кДж/кг, если известно теоретически необходимый объем воздуха $V^0 = 9,51$ м³/м³, температура подаваемого в топку воздуха $t_g = 250$ °С, коэффициент избытка воздуха в топке $\alpha = 1,15$, теплоемкость воздуха при этой температуре $c_g = 1,33$ кДж/(кгК).

Задача № 15

Определить потери теплоты с уходящими газами по следующим данным:

Теплота сгорания топлива $Q_{H^P} = 33000$ кДж/кг;

Объем теоретически необходимого воздуха $V^0 = 9,32$ м³/м³;

коэффициент избытка воздуха $\alpha = 1,28$;

Объем уходящих газов $V_{\text{yx}} = 13,11$ м³/м³;

Температура уходящих газов $t_{\text{yx}} = 190$ °С;

температура подаваемого в топку воздуха $t_g = 30$ °С;

Теплоемкость воздуха $c_g = 1,297$ кДж/(кгК)

Теплоемкость газов $c_g = 1,365$ кДж/(кгК).

Задача № 16

Определить потери теплоты с уходящими газами по следующим данным:

Теплота сгорания топлива $Q_{H^P} = 28500$ кДж/кг;

Объем теоретически необходимого воздуха $V^0 = 8,7$ м³/м³;

коэффициент избытка воздуха $\alpha = 1,3$;

Объем уходящих газов $V_{\text{yx}} = 10,8$ м³/м³;

Температура уходящих газов $t_{\text{yx}} = 210$ °С;

температура подаваемого в топку воздуха $t_g = 30$ °С;

Теплоемкость воздуха $c_g = 1,297$ кДж/(кгК)

Теплоемкость газов $c_g = 1,365$ кДж/(кгК).

Задача № 17

Определить потери теплоты с уходящими газами по следующим данным:

Теплота сгорания топлива $Q_{H^P} = 13500$ кДж/кг;

Объем теоретически необходимого воздуха $V^0 = 5,67$ м³/м³;

коэффициент избытка воздуха $\alpha = 1,25$;

Объем уходящих газов $V_{\text{yx}} = 8,8$ м³/м³;

Температура уходящих газов $t_{\text{yx}} = 175$ °С;

температура подаваемого в топку воздуха $t_g = 30$ °С;

Теплоемкость воздуха $c_g = 1,297$ кДж/(кгК)

Теплоемкость газов $c_g = 1,365$ кДж/(кгК)

Задача № 18

Определить потери теплоты от механического недожога, если известны следующие величины:

Потери со шлаком $Q_4^{\text{шл}} = 125$ кДж/кг;

Потери с провалом $Q_4^{\text{пв}} = 200$ кДж/кг;

<p>Потери с уносом $Q_4^{yh} = 150$ кДж/кг; Теплота сгорания топлива $Q_{H^p} = 25000$ кДж/кг.</p>
<p>Задача № 19 Определить потери теплоты от механического недожога, если известны следующие величины: Потери со шлаком $Q_4^{uhl} = 110$ кДж/кг; Потери с провалом $Q_4^{np} = 240$ кДж/кг; Потери с уносом $Q_4^{yh} = 136$ кДж/кг; Теплота сгорания топлива $Q_{H^p} = 28000$ кДж/кг</p>
<p>Задача № 20 Определить потери в окружающую среду, если $q_2 = 6\%$, $q_3 = 0,5\%$, $q_4 = 2\%$. КПД котельного агрегата $90,5\%$</p>
<p>Задача № 21 Определить потери в окружающую среду, если $q_2 = 8,5\%$, $q_3 = 1,5\%$, $q_4 = 5\%$, $q_6 = 2,1\%$ КПД котельного агрегата $81,5\%$.</p>
<p>Задача № 22 Определить потери в окружающую среду, если $q_2 = 7,6\%$, $q_3 = 0,7\%$, $q_4 = 8,5\%$, $q_6 = 3,5\%$ КПД котельного агрегата $77,5\%$.</p>
<p>Задача № 23 Определить КПД котла паропроизводительностью $D = 20$ т/ч, в котором сжигается бурый уголь с теплотой сгорания $Q_{H^p} = 19000$ кДж/кг, расход топлива $B_p = 5$ кг/с, давление насыщенного пара $P_{нп} = 1,4$ МПа, температура питательной воды $t_{пв} = 80$ °С, величина продувки $\Pi = 7\%$, Энтальпия насыщенного пара и котловой воды при заданных параметрах определяется по таблицам $i_{нп} = 2786$ кДж/кг, $i_{кв} = 856$ кДж/кг</p>
<p>Задача № 24 Определить КПД котла паропроизводительностью $D = 2,5$ т/ч, в котором сжигается газ с теплотой сгорания $Q_{H^p} = 37500$ кДж/кг, расход топлива $B_p = 2,5$ м³/с, давление насыщенного пара $P_{нп} = 1,4$ МПа, температура питательной воды $t_{пв} = 80$ °С, величина продувки $\Pi = 7\%$, Энтальпия насыщенного пара и котловой воды при заданных параметрах определяется по таблицам $i_{нп} = 2786$ кДж/кг, $i_{кв} = 856$ кДж/кг</p>
<p>Задача № 25 Определить КПД котла паропроизводительностью $D = 6,5$ т/ч, в котором сжигается мазут с теплотой сгорания $Q_{H^p} = 27000$ кДж/кг, расход топлива $B_p = 3$ кг/с, давление насыщенного пара $P_{нп} = 1,4$ МПа, температура питательной воды $t_{пв} = 100$ °С, величина продувки $\Pi = 3\%$, Энтальпия насыщенного пара и котловой воды при заданных параметрах определяется по таблицам $i_{нп} = 2786$ кДж/кг, $i_{кв} = 856$ кДж/кг</p>
<p>Задача № 26 Определить как изменится расход топлива после реконструкции котельной, если КПД повысится с 83% до 89%, а количество и качество топлива, паропроизводительность котельной и параметры пара остались прежними.</p>
<p>Задача № 27 Определить как изменится расход топлива после реконструкции котельной, если КПД повысится с 80% до 91%, а количество и качество топлива, паропроизводительность котельной и параметры пара остались прежними.</p>
<p>Задача № 28 Определить КПД котла паропроизводительностью $D = 6,5$ т/ч, в котором сжигается мазут с теплотой сгорания $Q_{H^p} = 15500$ кДж/кг, расход топлива $B_p = 1,3$ т/ч, давление насыщенного пара $P_{нп} = 1,4$ МПа, температура питательной воды $t_{пв} = 104$ °С. Продувка отсутствует.</p>

0,3	88,0	1,6	0,2	0,3	0	9,3
Задача № 39. Определить объем продуктов сгорания при сжигании бурого угля элементарного состава (%): C ^p , H ^p , O ^p , N ^p , S ^p , A ^p , W ^p 73 5,0 18,5 1,7 1,6 30 19 с избытком воздуха, необходимого для горения $\alpha_m = 1,35$.						
Задача № 40. Каким количеством бурого угля ($Q_H^p = 14$ МДж/кг) следует удовлетворить заявку хозяйства на 100 тонн условного топлива.						
Задача № 41. Определить коэффициент пересчета зольности с сухой массы на рабочую, если заданы следующие величины: A ^p = 13,5 % W ^p = 9,2 %.						
Задача № 42. Определить низшую теплоту сгорания высокосернистого мазута следующего элементарного состава (%): C ^p , H ^p , O ^p , S ^p , A ^p , W ^p 83 10,4 0,7 2,8 0,1 3,0						
Задача № 43. Определить теоретически необходимое количество воздуха для сгорания 1 кг высокосернистого мазута следующего элементарного состава (%): C ^p , H ^p , O ^p , S ^p , A ^p , W ^p 83 10,4 0,7 2,8 0,1 3,0						
Задача № 44. Определить действительное количество воздуха, необходимого для горения, если дано: коэффициент избытка воздуха $\alpha_m = 1,2$; теоретически необходимое количество воздуха $8,5 \text{ м}^3/\text{м}^3$.						
Задача № 45. Определить состав сухой массы топлива по заданному рабочему составу топлива: C ^p , H ^p , O ^p , N ^p , S ^p , A ^p , W ^p 50,6 3,7 8,0 1,1 4,0 19,6 13,0						
Задача № 46. В котельной сжигается каменный уголь с теплотой сгорания $Q_H^p = 26,4$ МДж/кг в количестве 9000 кг. Определить количество условного топлива сжигаемого в котельной.						
Задача № 47. В котельной сжигается мазут с теплотой сгорания $Q_H^p = 39$ МДж/кг в количестве 2500 кг. Определить количество условного топлива сжигаемого в котельной.						
Задача № 48. В котельной сжигается природный газ с теплотой сгорания $Q_H^p = 33,3$ МДж/м ³ в количестве 5300 м ³ . Определить количество условного топлива сжигаемого в котельной.						
Задача № 49. Определить коэффициент избытка воздуха в топке, если сжигается мазут М-100 с элементарным составом C ^p , H ^p , O ^p , N ^p , S ^p , A ^p , W ^p 84,75 10,8 0,45 0,45 0,5 0,1 1,6 Действительное количество воздуха принять равным $12 \text{ м}^3/\text{кг}$.						
Задача № 50. Определить теплоту сгорания горючей массы топлива $Q_H^p = 9135$ кДж/кг A ^p = 10 %, W ^p = 30 %.						
Задача № 51. В котельной сжигается бурый уголь с теплотой сгорания $Q_H^p = 21$ МДж/кг в количестве 10000 кг. Определить количество условного топлива сжигаемого в котельной.						
Задача № 52. В котельной сжигается мазут с теплотой сгорания $Q_H^p = 38,5$ МДж/кг в количестве 3000 кг. Определить количество условного топлива сжигаемого в котельной.						
Задача № 53. В котельной сжигается природный газ с теплотой сгорания $Q_H^p = 35,0$						

МДж/м ³ в количестве 5000 м ³ . Определить количество условного топлива сжигаемого в котельной.
Задача № 54. Определить коэффициент избытка воздуха в топке, если сжигается мазут М-100 с элементарным составом С ^p , Н ^p , О ^p , N ^p , S ^p , А ^p , W ^p 74,5 4,8 3,9 0,8 0,6 8,4 7,0 Действительное количество воздуха принять равным 8 м ³ /кг.
Задача № 55. Каким количеством бурого угля ($Q_n^p = 19$ МДж/кг) следует удовлетворить заявку хозяйства на 200 тонн условного топлива.
Задача № 56. Каким количеством мазута ($Q_n^p = 35$ МДж/кг) следует удовлетворить заявку хозяйства на 150 тонн условного топлива.
Задача № 57. Определить объем продуктов сгорания при сжигании каменного угля элементарного состава (%): С ^p , Н ^p , О ^p , S ^p , А ^p , W ^p 68,6 4,8 8,9 0,6 9,3 7,0 с избытком воздуха, необходимого для горения $\alpha_m = 1,4$.

1.1.1. Промежуточная аттестация в форме защиты курсовой работы

Тематика курсовой работы:

«Компоновка и расчет оборудования теплогенерирующей установки»

РГР включает в себя следующие разделы:

1. Расчет тепловой схемы ТГУ
2. Аэродинамический расчет газоздушного тракта ТГУ
3. Расчет водоподготовительной установки
4. Подбор вспомогательного оборудования
5. Расчет высоты дымовой трубы с учетом рассеивания вредных выбросов
6. Определение технико-экономических показателей работы котельной

Исходные данные студенты выбирают в зависимости от номера зачетной книжки

Перечень типовых примерных вопросов для защиты курсовой работы

1. Пересчет состава и теплоты сгорания топлива с одного состояния на другое
2. Охрана окружающей среды. Рассеивание вредных выбросов котельных в атмосфере.
3. Техничко-экономические показатели эффективности работы котельных
4. Нормативные документы по проектированию и эксплуатации паровых и водогрейных котлов
5. Правила оформления проектной документации
6. Определение расхода топлива при заданной тепловой нагрузке
7. Определение типа и количества установленных котельных агрегатов
8. Техничко-экономическое обоснование выбора вспомогательного оборудования и строительства котельной

1.2. Текущий контроль

1.2.1. Перечень форм текущего контроля: **Тесты, контрольная работа**

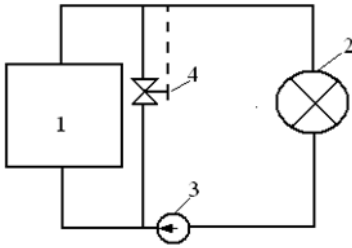
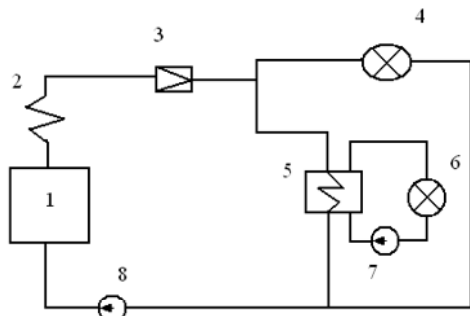
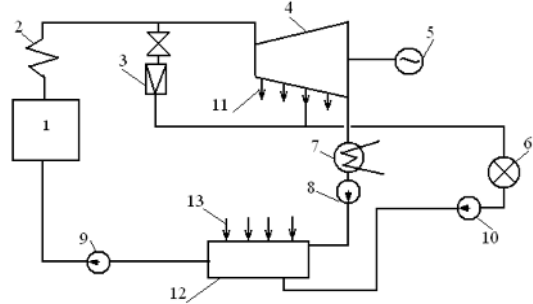
1.2.2. Типовые контрольные задания форм текущего контроля:

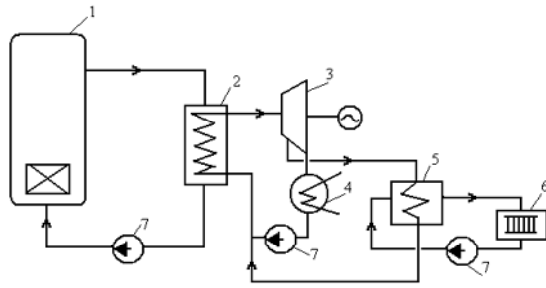
Тестовые задания

Вопрос	Варианты ответа
1. Дайте определение теплогенери-	1. Это совокупность устройств и механизмов, пред-

<p>рующей установки</p>	<p>назначенных для производства тепловой энергии в виде водяного пара, горячей воды или подогретого воздуха из первичных или вторичных источников энергии.</p> <p>2. Это агрегат, предназначенный для производства водяного пара или горячей воды за счет сжигания органического топлива.</p> <p>3. Это совокупность устройств и механизмов, предназначенных для производства тепловой энергии в виде водяного пара, горячей воды или подогретого воздуха за счет использования вторичных энергетических ресурсов.</p> <p>4. Это совокупность устройств и механизмов, предназначенных для производства электрической и тепловой энергии в виде водяного пара, горячей воды или подогретого воздуха из первичных или вторичных источников энергии.</p>
<p>2. Назначение теплогенерирующей установки</p>	<p>1. Производство тепловой энергии в виде водяного пара, горячей воды и подогретого воздуха.</p> <p>2. Производство электрической и тепловой энергии в виде водяного пара и горячей воды.</p> <p>3. Производство электрической энергии.</p>
<p>3. Теплогенерирующие установки для централизованных систем теплоснабжения</p>	<p>1. Имеют мощность более 50 МВт</p> <p>2. Имеют мощность более 100 МВт</p> <p>3. Имеют мощность от 10 до 50 МВт</p> <p>4. Имеют мощность менее 50 МВт</p>
<p>4. Теплогенерирующие установки децентрализованных систем теплоснабжения</p>	<p>1. Имеют мощность менее 50 МВт</p> <p>2. Имеют мощность от 50 до 150 МВт</p> <p>3. Имеют мощность более 50 МВт</p> <p>4. Имеют мощность менее 10 МВт</p>
<p>5. Основные тенденции развития теплогенерирующих установок</p>	<p>1. Децентрализация, автоматизация, экономия топливно-энергетических ресурсов, утилизация тепловых отходов</p> <p>2. Децентрализация, экономия топливно-энергетических ресурсов</p> <p>3. Укрупнение, автоматизация, экономия топливно-энергетических ресурсов</p>
<p>6. Приведите классификацию топливно-энергетических ресурсов</p>	<p>1. Топливо-энергетические ресурсы Земли делятся на первичные (невозобновляющиеся, возобновляющиеся, неисчерпаемые) и вторичные</p> <p>2. Топливо-энергетические ресурсы земли делятся на исчерпаемые и неисчерпаемые.</p> <p>3. Топливо-энергетические ресурсы земли делятся на твердые, жидкие и газообразные</p> <p>4. Топливо-энергетические ресурсы делятся на органические, неорганические и ядерные</p>
<p>7. Какие виды ресурсов относятся к невозобновляющимся энергетическим ресурсам</p>	<p>1. Уголь нефть, газ, сланцы, торф, ядерное топливо</p> <p>2. Уголь нефть, газ, сланцы, торф, древесина</p> <p>3. Горючие отходы производства, уголь нефть, газ, сланцы, торф</p> <p>4. Солнце, ветер, водные ресурсы, древесина</p> <p>5. Геотермальные воды, энергия термоядерной реакции.</p>
<p>8. Какие виды ресурсов относятся к возобновляющимся энергетическим ресурсам</p>	<p>1. Солнце, ветер, водные ресурсы, древесина</p> <p>2. Уголь нефть, газ, сланцы, торф, ядерное топливо</p> <p>3. Геотермальные воды, энергия термоядерной реакции.</p> <p>4. Горючие отходы производства, уголь нефть, газ, сланцы, торф</p> <p>5. Уголь нефть, газ, сланцы, торф, древесина</p>
<p>9. Какие виды ресурсов относятся к неис-</p>	<p>1. Геотермальные воды, энергия термоядерной реакции</p>

черпаемым энергетическим ресурсам	<ol style="list-style-type: none"> 2. Солнце, ветер, водные ресурсы, древесина 3. Уголь нефть, газ, сланцы, торф, ядерное топливо 4. Уголь нефть, газ, сланцы, торф, древесина 5. Горючие отходы производства, отработанные горячие теплоносители, городские и промышленные отходы
10. Какие энергетические ресурсы являются вторичным	<ol style="list-style-type: none"> 1. Горючие отходы производства, отработанные горячие теплоносители, городские и промышленные отходы 2. Геотермальные воды, энергия термоядерной реакции 3. Отработанные горячие теплоносители 4. Ядерное топливо
11. Что является целью составления энергетического баланса	<ol style="list-style-type: none"> 1. Оценка эффективности и масштабов использования энергетических ресурсов 2. Оценка рационального использования топлива 3. Оценка потерь топлива при транспортировке и хранении 4. Оценка запасов энергетических ресурсов и возможности их использования
12. Правильно ли высказывание?	<ol style="list-style-type: none"> 1. Тепловая энергия получается путем преобразования химической энергии органического топлива 2. Тепловая энергия получается путем преобразования механической энергии 3. Тепловая энергия получается путем преобразования энергии расщепления ядерного топлива 4. Тепловая энергия получается путем преобразования электрической энергии 5. Тепловая энергия получается путем изменения структуры химических соединений
13. Перечислите основные методы производства тепловой энергии	<ol style="list-style-type: none"> 1. Метод сжигания органического топлива в окислительной среде 2. Метод, основанный на самоуправляющейся цепной ядерной реакции 3. Метод преобразования электрической энергии 4. Метод преобразования солнечной энергии 5. Метод использования теплоты геотермальных вод 6. Метод сжигания горючих сельскохозяйственных и городских отходов 7. Метод, основанный на использовании тепловых насосов
14. Перечислите методы производства теплоты, не нашедшие широкого применения	<ol style="list-style-type: none"> 1. Метод преобразования солнечной энергии 2. Метод использования теплоты геотермальных вод 3. Метод сжигания горючих сельскохозяйственных и городских отходов 4. Метод сжигания органического топлива в окислительной среде
15. В чем заключается суть метода производства теплоты за счет сжигания органического топлива в окислительной среде?	<ol style="list-style-type: none"> 1. Этот метод сопровождается образованием газообразных продуктов с высокой температурой, теплота которых передается другому теплоносителю, удобному для транспортировки, и используется потребителями 2. Этот метод сопровождается образованием высокотемпературных газов, теплота которых используется потребителем 3. Суть метода заключается в получении продуктов окисления горючих компонентов органического топлива.
16. На какие виды делится метод производства тепловой энергии за счет сжигания органического топлива в окислительной среде?	<ol style="list-style-type: none"> 1. На 2 вида: 1 - производство только тепловой энергии в виде пара или горячей воды; 2 – совместное производство тепловой и электрической энергии 2. На 3 вида: 1 – производство только тепловой энергии;

	<p>2 – совместное производство тепловой и электрической энергии; 3 – совместное производство тепловой, электрической и механической энергии</p> <p>3. На 3 вида: 1 – производство тепловой энергии в виде пара; 2 – производство тепловой энергии в виде горячей воды; 3 – совместное производство тепловой энергии в виде пара и горячей воды</p>
<p>17. К какому методу производства тепловой энергии относится приведенная схема?</p>  <p>1 - водогрейный котел; 2 - потребитель теплоты; 3- сетевой насос; 4 - регулятор температуры</p>	<p>1. Производство только тепловой энергии в виде горячей воды за счет сжигания органического топлива в окислительной среде</p> <p>2. Метод преобразования электрической энергии в тепловую</p> <p>3. Метод производства тепловой энергии в виде водяного пара за счет использования ядерной энергии</p>
<p>18. К какому методу производства тепловой энергии относится приведенная схема?</p>  <p>1- паровой котел; 2- пароперегреватель; 3- редукционный клапан; 4 - технологический потребитель пара; 5- пароводяной подогреватель; 6 - потребитель теплоты; 7 - сетевой насос; 8 - питательный насос</p>	<p>1. Метод производства тепловой энергии в виде водяного пара за счет сжигания органического топлива в окислительной среде</p> <p>2. Метод преобразования электрической энергии в тепловую</p> <p>3. Производство только тепловой энергии в виде горячей воды за счет сжигания органического топлива в окислительной среде</p>
<p>19. К какому методу производства тепловой энергии относится приведенная схема?</p>  <p>1 - паровой котел; 2 - пароперегреватель; 3 - редукционно-охлаждающая установка; 4 - паровая турбина; 5 - электрогенератор; 6 - потребитель теплоты; 7 - конденсатор; 8 - конденсатный насос; 9 - питательный насос; 10 - сетевой насос; 11 - отбор пара; 12 - водоподогреватели; 13 - пар с турбины</p>	<p>1. Метод совместного производства тепловой и электрической энергии за счет сжигания органического топлива</p> <p>2. Метод преобразования тепловой энергии в электрическую</p> <p>3. Метод производства тепловой энергии в виде и горячей воды за счет сжигания органического топлива</p>
<p>20. Приведенная схема является:</p>	<p>1.Схемой производства тепловой энергии из ядерного горючего нерегулируемым отбором пара от конденсационных паровых турбин атомных тепловых электростанций (АЭС)</p> <p>2.Схемой получения тепловой энергии совместно с элек-</p>

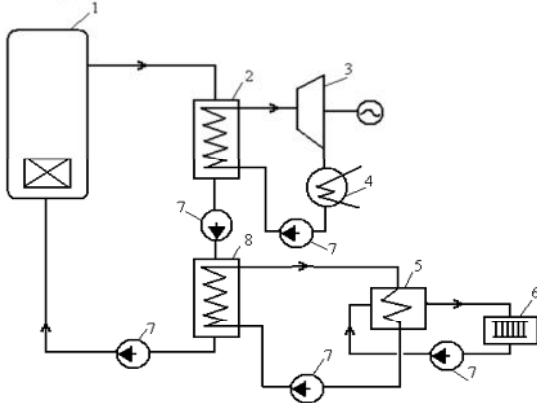


1- атомный реактор; 2 - парогенератор; 3- турбогенератор; 4 - конденсатор;
5 - сетевой теплообменник; 6 - потребитель теплоты; 7 насосы

трической энергией в комбинированных схемах на атомных теплоэлектростанциях (АТЭЦ)

3.Схемой получения тепловой энергии на атомных станциях теплоснабжения (АСТ)

21. Приведенная схема является



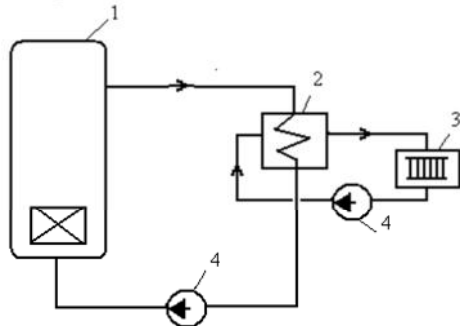
1- атомный реактор; 2 - парогенератор; 3- турбогенератор; 4 - конденсатор;
5 - сетевой теплообменник; 6 - потребитель теплоты; 7 - насосы;
8 - парогенератор теплофикационного контура

1. Схемой получения тепловой энергии совместно с электрической энергией в комбинированных схемах на атомных теплоэлектростанциях (АТЭЦ)

2. Схемой получения тепловой энергии на атомных станциях теплоснабжения (АСТ)

3. Схемой производства тепловой энергии из ядерного горючего нерегулируемым отбором пара от конденсационных паровых турбин атомных тепловых электростанций (АЭС)

22. Приведенная схема является



1- атомный реактор; 2 - сетевой теплообменник;
3 - потребитель теплоты; 4 - насосы

1. Схемой получения тепловой энергии на атомных станциях теплоснабжения (АСТ)

2. Схемой производства тепловой энергии из ядерного горючего нерегулируемым отбором пара от конденсационных паровых турбин атомных тепловых электростанций (АЭС)

3. Схемой получения тепловой энергии совместно с электрической энергией в комбинированных схемах на атомных теплоэлектростанциях (АТЭЦ)

23. Что является топливом?

1. Топливо – это горючие вещества, служащие источником получения теплоты, которое используется для получения рабочего тела (пара, горячей воды или нагретого воздуха).

2. Топливо – это горючие вещества, сжигаемые в топках котлов и промышленных печей.

3. Топливо – это горючие вещества органического и неорганического происхождения.

24. Какие свойства должны быть обязательными для топлива?

1. Топливо должно быть относительно дешевым по добыче.

2. *Топливо должно удобно транспортироваться.

3. *Легкость возгорания

4. Топливо должно быть нерастворимым в воде

5. Топливо должно быть пожаро- и взрывобезопасным

25. Какие свойства должны быть обязательными для топлива?

1. Топливо должно располагать большими запасами.

2. Топливо должно иметь небольшое содержание негорючих примесей

3. Легкость возгорания

	<ol style="list-style-type: none"> 4. Топливо должно долго храниться 5. Топливо должно быть пожаро- и взрывобезопасным
26. Какие свойства должны быть обязательными для топлива?	<ol style="list-style-type: none"> 1. Топливо должно быть относительно дешевым по добыче. 2. Топливо должно удобно транспортироваться. 3. Топливо должно иметь небольшое содержание негорючих примесей 4. Топливо должно долго храниться 5. Топливо иметь малый удельный вес
27. На какие две основные группы делится топливо?	<ol style="list-style-type: none"> 1. Топливо делится на две основные группы: горючее и расщепляющееся 2. Топливо делится на две основные группы: горючее и негорючее 3. Топливо делится на две основные группы: органическое и неорганическое 4. Топливо делится на две основные группы: органическое и синтетическое
28. На какие виды делится горючее топливо?	<ol style="list-style-type: none"> 1. Горючее топливо делится на органическое и неорганическое 2. Горючее топливо делится на естественное и искусственное 3. Горючее топливо делится на жидкое, твердое и газообразное 4. Горючее топливо делится на окисляющееся и расщепляющееся
29. Какое топливо относится к органическому естественному топливу?	<ol style="list-style-type: none"> 1. Древесина 2. Торф 3. Горючие сланцы 4. Природный газ 5. Бензин 6. Древесный уголь 7. Сжиженный газ
30. Какое топливо относится к органическому искусственному топливу?	<ol style="list-style-type: none"> 1. Каменноугольный кокс 2. Мазут 3. Доменный газ 4. Керосин 5. Каменный уголь 6. Нефть 7. Антрацит 8. Бурый уголь
31. Верно ли высказывание: Органическое топливо образовано из органического вещества растений и микроорганизмов при длительном их разложении под действием кислорода или без него, под действием повышенного давления и температуры.	<ol style="list-style-type: none"> 1. Да 2. Нет 3. Не уверен
32. Верно ли высказывание: Органическое топливо образовано в результате сложных химических процессов в специальных установках под действием повышенного давления и температуры.	<ol style="list-style-type: none"> 1. Нет 2. Да 3. Не уверен
33. Какие элементы входят в состав органического твердого и жидкого топлива?	<ol style="list-style-type: none"> 1. Углерод (C), водород (H), сера (S), кислород (O), азот (N) 2. Углерод (C), азот (N), кислород (O), метан (CH₄) 3. Углерод (C), водород (H), кислород (O), окись угле-

	рода (CO)
34. Что входит в состав органического газообразного топлива?	<ol style="list-style-type: none"> 1. Газообразное топливо представляет собой смесь достаточно простых углеводородов метанового ряда и других горючих и негорючих газов. 2. В состав газообразного топлива входят сложные ароматические органические соединения. 3. В состав газообразного топлива входят окись углерода (CO), сероводород (H₂S), водород (H) и другие горючие газы.
35. Каким выражением определяется элементарный состав рабочей массы топлива?	<ol style="list-style-type: none"> 1. $C^p + H^p + O^p + N^p + S^p + A^p + W^p = 100 \%$ 2. $C^p + H^p + O^p + N^p + S^p + A^p = 100 \%$ 3. $C^p + H^p + O^p + N^p + S^p = 100 \%$
36. Каким выражением определяется элементарный состав сухой массы топлива?	<ol style="list-style-type: none"> 1. $C^c + H^c + O^c + N^c + S^c + A^c = 100 \%$ 2. $C^c + H^c + O^c + N^c + S^c + A^c + W^c = 100 \%$ 3. $C^c + H^c + O^c + N^c + S^c = 100 \%$
37. Каким выражением определяется элементарный состав горючей массы топлива?	<ol style="list-style-type: none"> 1. $C^r + H^r + O^r + N^r + S^r = 100 \%$ 2. $C^r + H^r + O^r + N^r + S^r + A^r = 100 \%$ 3. $C^r + H^r + O^r + N^r + S^r + A^r + W^r = 100 \%$
38. Что является внутренним балластом топлива?	<ol style="list-style-type: none"> 1. Негорючие компоненты, входящие в основной состав органической массы: кислород (O) и азот (N) 2. Горючие компоненты, не участвующие в процессе горения. 3. Зола (A) и влага (W).
39. Что является внешним балластом топлива?	<ol style="list-style-type: none"> 1. Негорючая часть топлива, т.е. зола (A) и влага (W). 2. Горючие компоненты, не участвующие в горении. 3. Внешние загрязнители, легко удаляемые из топлива при его предварительной обработке.
40. Приведите формулу пересчета из сухой массы топлива в рабочую.	<ol style="list-style-type: none"> 1. $K = \frac{100 - W^p}{100}$ 2. $K = \frac{100}{100 - W^p}$ 3. $K = 100 - W^p$
41. Приведите формулу пересчета из рабочей массы топлива в сухую.	<ol style="list-style-type: none"> 1. $K = \frac{100}{100 - W^p}$ 2. $K = \frac{100 - W^p}{100}$ 3. $K = 100 - W^p$
42. Приведите формулу пересчета из рабочей массы топлива в горючую.	<ol style="list-style-type: none"> 1. $K = \frac{100}{100 - A^p - W^p}$ 2. $K = \frac{100}{100 - A^p}$ 3. $K = 100 - W^p - A^p$
43. Что является основной характеристикой топлива, характеризующей энергетическую ценность топлива?	<ol style="list-style-type: none"> 1. Теплота сгорания топлива. 2. Температура горения. 3. Температура воспламенения. 4. Стоимость топлива.
44. Дайте определение теплоте сгорания топлива.	<ol style="list-style-type: none"> 1. Теплота сгорания топлива представляет собой количество теплоты, которое может выделиться при полном сгорании 1 кг твердого или жидкого или 1 м³ газообразно-

	<p>го топлива.</p> <p>2. Теплота сгорания топлива представляет собой количество теплоты, которое требуется для воспламенения 1 кг твердого или жидкого или 1 м³ газообразного топлива.</p> <p>3. Теплота сгорания топлива представляет собой количество теплоты, которое может выделиться при окислении без доступа кислорода 1 кг твердого или жидкого или 1 м³ газообразного топлива.</p>
45. Для сравнения энергетической ценности разных видов топлив используется понятие:	<ol style="list-style-type: none"> 1. «условное топливо» 2. «эксэргия» 3. «удельный расход»
46. Приведите формулу топливного эквивалента	<ol style="list-style-type: none"> 1. $\mathcal{J} = \frac{Q_H^p}{29300}$ 2. $\mathcal{J} = 29,3 \cdot Q_H^p$ 3. $\mathcal{J} = \frac{29300}{Q_H^p}$
47. В каких единицах измеряется теплота сгорания топлива?	<ol style="list-style-type: none"> 1. кДж/кг или кДж/м³ 2. Вт или ккал/ч 3. кДж/(кг К) или кДж/(м³ К)
48. Перечислите технологические свойства твердого топлива	<ol style="list-style-type: none"> 1. Выход летучих, содержание и свойства золы, механические свойства топлива 2. Температура воспламенения, теплота сгорания, температура горения. 3. Состав топлива, содержание негорючих примесей, требуемое количество воздуха для полного сгорания.
49. Перечислите технологические свойства жидкого топлива	<ol style="list-style-type: none"> 1. Вязкость, температура застывания, температура вспышки, содержание влаги. 2. Температура воспламенения, теплота сгорания, температура горения. 3. Состав топлива, содержание негорючих примесей, требуемое количество воздуха для полного сгорания.
50. Перечислите технологические свойства газообразного топлива	<ol style="list-style-type: none"> 1. Плотность, токсичность, температура воспламенения, взрываемость 2. Температура воспламенения, теплота сгорания, температура горения. 3. Состав топлива, содержание негорючих примесей, требуемое количество воздуха для полного сгорания
51. Перечислите механические свойства твердого топлива	<ol style="list-style-type: none"> 1. Механическая прочность, размолоспособность, размер кусков, сыпучесть, влажность. 2. Сыпучесть, пористость, цвет кусков, размер кусков. 3. Размер кусков, сыпучесть, влажность, зольность.
52. Какую оценку Вы дадите древесине как топливу	<ol style="list-style-type: none"> 1. Древесина – это местное топливо с низкой теплотворной способностью и низкой зольностью. 2. Древесина – это ценный вид топлива с высокой теплотворной способностью. 3. Древесина – это вид топлива, который в настоящее время не используется из-за высокой влажности и низкой теплотворной способности.
53. Перечислите достоинства древесины как топлива	<ol style="list-style-type: none"> 1. Легкая воспламеняемость, отсутствие серы, малая зольность 2. Легкая воспламеняемость, яркость горения, высокая температура горения. 3. Отсутствие серы, низкая влажность, низкая температура воспламенения.

54. Перечислите недостатки древесины как топлива	1. Высокая влажность, низкая теплотворная способность. 2. Отсутствие серы, низкая влажность, низкая температура воспламенения. 3. Высокая влажность, высокое содержание серы, высокая зольность.
55. Верно ли высказывание? Торф является геологически молодым видом топлива и представляет собой продукт разложения остатков болотных и луговых растений под водой без доступа воздуха.	1. Да. 2. Нет. 3. Не уверен.
56. Перечислите достоинства торфа как топлива.	1. Легкая воспламеняемость, дешевизна добычи 2. Низкая зольность, низкое содержание серы, легкая воспламеняемость. 3. Высокая теплотворная способность, дешевизна добычи.
57. Перечислите недостатки торфа как топлива	1. Высокая влажность, низкая теплотворная способность, высокая зольность, малая плотность (требуются большие складские площади), легкоплавкость золы. 2. Высокая зольность, низкое содержание серы, легкая воспламеняемость. 3. Высокая влажность, низкая теплотворная способность, высокое содержание серы.
58. На какие группы делятся бурые угли в зависимости от влажности	1. По влажности бурые угли делятся на 3 группы: - группа Б1 с влажностью более 40 %; - группа Б2 с влажностью 30-40 %; - группа Б3 с влажностью менее 30 %. 2. По влажности бурые угли делятся на 2 группы: - группа Б1 с влажностью более 50 %; - группа Б2 с влажностью менее 50 %. 3. По влажности бурые угли делятся на 3 группы: - группа Б1 с влажностью более 70 %; - группа Б2 с влажностью 30-70 %; - группа Б3 с влажностью менее 30 %.
59. Верно ли высказывание? Бурые угли – это топливо растительного происхождения, которое является продуктом дальнейшего разложения торфа, травянистых растений и мхов, занесенных землей.	1. Да. 2. Нет. 3. Не уверен.
60. Перечислите недостатки бурых углей как топлива.	1. Высокая влажность, низкая теплотворная способность, высокая зольность, малая плотность (требуются большие складские площади), легкоплавкость золы. 2. Высокая зольность, низкое содержание серы, легкая воспламеняемость. 3. Высокая влажность, низкая теплотворная способность, высокое содержание серы.
61. Перечислите достоинства бурых углей как топлива.	1.* Легкая воспламеняемость, дешевизна добычи 2. Низкая зольность, низкое содержание серы, легкая воспламеняемость. 3. Высокая теплотворная способность, дешевизна добычи.
62. Верно ли высказывание? Каменные угли образовались в результате медленного разложения древовидных растений под давлением почвы и без доступа воздуха в течение миллионов лет.	1. Да. 2. Нет. 3. Не уверен.
63. Верно ли высказывание ? В зависимости от выхода летучих и спекаемости золы угли делятся на марки, а в зависимости от размера кусков или частиц на	1. Да. 2. Нет. 3. Не уверен.

сорта.	
64. Чем отличаются антрациты от каменных углей?	<ol style="list-style-type: none"> 1. Они отличаются тем, что при горении не образуют углекислоты, горят коротким бездымным пламенем, обладают повышенной твердостью и зажигаются с большим трудом. 2. Они обладают большей выветриваемостью и легко самовозгораются. 3. Обладают повышенной твердостью, более низкой теплотворной способностью и горят светящимся пламенем.
65. Являются ли каменные угли местным видом топлива?	<ol style="list-style-type: none"> 1. Да. 2. Нет. 3. Не уверен.
66. Что является минеральной основой горючих сланцев?	<ol style="list-style-type: none"> 1. Известняки, глина, песок. 2. Остатки растений. 3. Продукты разложения животных организмов.

Задачи для контрольной работы

Задачи для контрольных работ выбираются из учебного пособия к практическим занятиям в по индивидуальному варианту, соответствующему номеру зачетной книжки.

3. Методические материалы, определяющие процедуры оценивания

Процедура проведения промежуточной аттестации и текущего контроля успеваемости регламентируется локальным нормативным актом, определяющим порядок осуществления текущего контроля успеваемости и промежуточной аттестации обучающихся.

3.1. Процедура оценивания при проведении промежуточной аттестации обучающихся по дисциплине в форме зачета с оценкой и экзамена

Промежуточная аттестация по дисциплине в форме зачёта с оценкой проводится в 6 семестре. Промежуточная аттестация по дисциплине в форме экзамена проводится в 7 семестре. Для оценивания знаний и навыков используются критерии и шкала, указанные п.1.2.

Ниже приведены правила оценивания формирования компетенций по показателю оценивания «Знания».

Критерий оценивания	Уровень освоения и оценка			
	«2» (неудовлетв.)	«3» (удовлетвор.)	«4» (хорошо)	«5» (отлично)
<p>Основы гидравлики. Основы гидрогазодинамики. Основы теплотехники. Основы электротехники. Основы механики</p> <p>Требования нормативных правовых актов, нормативно-технических и нормативно-методических документов по проектированию и строительству котельных, центральных тепловых пунктов, малых теплоэлектроцентралей. Номенклатуру и технические характеристики современного оборудования, аппаратуры и материалов</p> <p>Требования рациональной и безопасной организации трудового процесса Специальные компьютерные программы, не-</p>	<p>Уровень знаний ниже минимальных требований. Имеют место грубые ошибки</p>	<p>Минимально допустимый уровень знаний. Имеет место несколько негрубых ошибок</p>	<p>Уровень знаний в объеме, соответствующем программе подготовки. Имеет место несколько незначительных ошибок</p>	<p>Уровень знаний в объеме, соответствующем программе подготовки</p>

<p>обходимые для разработки проект-ной и рабочей документации по технологическим решениям</p> <p>Общие вопросы технологии производства монтажных работ. Требования охраны труда при строительстве котельных, центральных тепловых пунктов и малых теплоэлектроцентралей</p> <p>Требования к выполнению работ на особо опасных, технически сложных и уникальных объектах</p> <p>Требования охраны труда при строительстве внутреннего газооборудования</p> <p>Устройство и принцип работы центробежных и поршневых насосов и электродвигателей</p> <p>Устройство, назначение и условия применения контрольно-измерительных приборов и систем автоматики безопасности и регулирования</p> <p>Свойства топлива и влияние качества топлива на процесс горения и теплопроизводительность котлоагрегатов</p> <p>Электрические и технологические системы котельной</p> <p>Схемы тепло-, паро-, газо-, топливо- и водопроводов, принципиальные схемы и принципы работы комплектов средств управления, защиты и сигнализации, устройство контрольно-измерительных приборов</p> <p>Принцип работы обслуживаемых котлоагрегатов</p> <p>Правила обращения с газом и оборудованием, находящимся под напряжением</p> <p>Причины возникновения неисправностей в работе котлоагрегата и методы их предупреждения</p>				
--	--	--	--	--

Ниже приведены правила оценивания формирования компетенций по показателю оценивания «Навыки начального уровня».

Критерий оценивания	Уровень освоения и оценка			
	«2» (неудовлетв.)	«3» (удовлетвор.)	«4» (хорошо)	«5» (отлично)
<p>Выполнять аэродинамический расчет и расчет энергоэффективности.</p> <p>Выполнять специальные прочностные расчеты</p> <p>Проводить визуальные наблюдения, инструментальные обследования и испытания</p> <p>Составлять заявки на технологическое и вспомогательное оборудование, ин-</p>	<p>Не продемонстрированы навыки начального уровня при решении стандартных задач. Имеют место гру-</p>	<p>Продемонстрированы навыки начального уровня при решении стандартных задач. Выполнены все задания, но не в полном объеме или с</p>	<p>Продемонстрированы навыки начального уровня при решении стандартных задач. Выполнены все задания, в полном объеме с некото-</p>	<p>Продемонстрированы навыки начального уровня при решении стандартных задач. Выполнены все задания, в полном объеме с без недочетов</p>

<p>струмент, материалы и инвентарь для выполнения плановых работ по эксплуатации котельной</p> <p>Контролировать работу котлов и инженерных систем котельной, определять неисправности в их работе, разрабатывать комплекс мер по их устранению</p>	бые ошибки	негрубыми ошибками	рыми недочетами	
---	------------	--------------------	-----------------	--

Ниже приведены правила оценивания формирования компетенций по показателю оценивания «Навыки основного уровня».

Критерий оценивания	Уровень освоения и оценка			
	«2» (неудовлетв.)	«3» (удовлетвор.)	«4» (хорошо)	«5» (отлично)
<p>Диагностировать техническое состояние котлового оборудования, вспомогательного оборудования, механизмов, приспособлений и инструмента Производить освидетельствование газооборудования технологических установок, котельных и малых теплоэлектроцентралей в ходе строительства Организовывать выполнение работ по техническому обслуживанию, текущему и капитальному ремонту котлоагрегатов, котельного и вспомогательного оборудования, КПиА, трубопроводов, инженерных сетей, зданий и сооружений, по подготовке котельной к осенне-зимним и весенне-летним условиям эксплуатации</p> <p>Обеспечивать рациональное расходование материалов, топлива, электроэнергии, правильное использование производственных площадей, оборудования, инструмента и приспособлений</p> <p>Организовывать стажировки вновь принятых рабочих и контролировать ее проведение</p> <p>Оценивать направления развития отечественной и зарубежной науки и техники в сфере теплоснабжения</p> <p>Вырабатывать варианты организации технических и технологических решений по эксплуатации котлов на газообразном, жидком топливе и электронагреве, оценивать результаты их реализации</p>	<p>Не продемонстрированы навыки основного уровня при решении типовых задач. Имеют место грубые ошибки</p>	<p>Продемонстрированы навыки основного уровня при решении задач. Выполнены все задания, но не в полном объеме или с негрубыми ошибками</p>	<p>Продемонстрированы навыки основного уровня при решении задач. Выполнены все задания, в полном объеме с некоторыми недочетами</p>	<p>Продемонстрированы навыки основного уровня при решении задач. Выполнены все задания, в полном объеме с без недочетов</p>

3.2. Процедура оценивания при проведении промежуточной аттестации обучающихся по дисциплине в форме защиты расчетно-графической работы

Процедура защиты курсовой работы (курсового проекта) определена локальным нормативным актом, определяющим порядок осуществления текущего контроля успеваемости и промежуточной аттестации обучающихся.

Промежуточная аттестация по дисциплине проводится в форме защиты **расчетно-**

графической работы в 6 семестре и курсовой работы в 7 семестре.

Используются критерии и шкала оценивания, указанные в п.1.2. Оценка выставляется преподавателем интегрально по всем показателям и критериям оценивания.

Ниже приведены правила оценивания формирования компетенций по показателю оценивания «Знания».

Критерий оценивания	Уровень освоения и оценка			
	«2» (неудовлетв.)	«3» (удовлетвор.)	«4» (хорошо)	«5» (отлично)
<p>Правила выполнения и оформления проектной документации в соответствии с требованиями нормативных документов на проектную документацию</p> <p>Правила и стандарты системы контроля (менеджмента) качества проектной организации</p> <p>Требования нормативных правовых актов, нормативно-технических и нормативно-методических документов по проектированию и строительству котельных, центральных тепловых пунктов, малых теплоэлектроцентралей.</p> <p>Методики выполнения гидравлического расчета</p> <p>Величины гидравлических характеристик, удельных потерь для разных типов материалов трубопроводов.</p> <p>Методы регулирования режима работы котельного и вспомогательного оборудования в зависимости от показаний приборов</p> <p>Квалификационные требования к персоналу, осуществляющему деятельность по эксплуатации котлов, работающих на газообразном, жидком топливе и электрическом нагреве</p> <p>Передовой отечественный и мировой опыт в отрасли теплоснабжения и эксплуатации котельных</p>	<p>Уровень знаний ниже минимальных требований. Имеют место грубые ошибки</p>	<p>Минимально допустимый уровень знаний. Имеет место несколько негрубых ошибок</p>	<p>Уровень знаний в объеме, соответствующем программе подготовки. Имеет место несколько несущественных ошибок</p>	<p>Уровень знаний в объеме, соответствующем программе подготовки</p>

Ниже приведены правила оценивания формирования компетенций по показателю оценивания «Навыки начального уровня».

Критерий оценивания	Уровень освоения и оценка			
	«2» (неудовлетв.)	«3» (удовлетвор.)	«4» (хорошо)	«5» (отлично)
<p>Работать с каталогами и справочниками, электронными базами данных</p> <p>Оформлять проектную документацию в соответствии с требованиями нормативных документов на проектную документацию</p>	<p>Не продемонстрированы навыки начального уровня при решении</p>	<p>Продемонстрированы навыки начального уровня при решении</p>	<p>Продемонстрированы навыки начального уровня при решении стандартных</p>	<p>Продемонстрированы навыки начального уровня при решении стандартных</p>

<p>Работать с персональным компьютером, множительной техникой, сканерами и факсами</p> <p>Работать с текстовыми редакторами, графическими программами. Выполнять чертежи без использования компьютера.</p> <p>Использовать информационно-коммуникационные технологии в профессиональной деятельности</p>	<p>стандартных задач. Имеют место грубые ошибки</p>	<p>стандартных задач. Выполнены все задания, но не в полном объеме или с грубыми ошибками</p>	<p>задач. Выполнены все задания, в полном объеме с некоторыми недочетами</p>	<p>задач. Выполнены все задания, в полном объеме с без недочетов</p>
--	---	---	--	--

Ниже приведены правила оценивания формирования компетенций по показателю оценивания «Навыки основного уровня».

Критерий оценивания	Уровень освоения и оценка			
	«2» (неудовлетв.)	«3» (удовлетвор.)	«4» (хорошо)	«5» (отлично)
<p>Оценивать соблюдение утвержденных проектных решений. Формировать необходимую документацию о ходе и результатах осуществления авторского надзора</p> <p>Выбирать и обосновывать оптимальные средства и методы устранения выявленных в процессе проведения авторского надзора отклонений от проекта и нарушений проекта</p> <p>Руководить сложными и опасными работами по заранее разработанному плану, проекту организации работ или по наряду-допуску</p> <p>Применять знания в области электротехники, теплотехники, гидравлики, гиро-газодинамики и механики для подготовки предложений по совершенствованию оборудования, средств автоматизации и механизации</p>	<p>Не продемонстрированы навыки основного уровня при решении типовых задач. Имеют место грубые ошибки</p>	<p>Продемонстрированы навыки основного уровня при решении задач. Выполнены все задания, но не в полном объеме или с грубыми ошибками</p>	<p>Продемонстрированы навыки основного уровня при решении задач. Выполнены все задания, в полном объеме с некоторыми недочетами</p>	<p>Продемонстрированы навыки основного уровня при решении задач. Выполнены все задания, в полном объеме с без недочетов</p>

Шифр	Наименование дисциплины
Б1.В.10	Теплогенерирующие установки

Код направления подготовки / специальности	08.03.01
Направление подготовки / специальность	Строительство
Наименование ООП (направленность / профиль)	Теплогазоснабжение и вентиляция
Год начала реализации ООП	2023
Уровень образования	бакалавриат
Форма обучения	Очная
Год разработки/обновления	2023

Перечень учебных изданий и учебно-методических материалов

Печатные учебные издания в НТБ ПГУАС:

№ п/п	Автор, название, место издания, издательство, год издания, количество страниц	Количество экземпляров в библиотеке ПГУАС
1	Делягин Г.Н. Теплогенерирующие установки : Учебник [Текст] / Г.Н. Делягин, В.И. Лебедев, Б.А. Пермяков, П.А.Хаванов. Изд. 2-е. - М. «Бастет». 2010	143
2	Тепловой расчет котельных агрегатов. Нормативный метод: под ред. Н.В. Кузнецова. «Эколит». 2011	5
3	Лебедев В.И. Расчет и проектирование теплогенерирующих установок систем теплоснабжения: Учебное пособие. [Текст] /В.И. Лебедев, Б.А. Пермяков, П.А.Хаванов. - М.: Стройиздат, 1992.	5
4	Соколов Б.А. Котельные установки и их эксплуатация. [Текст]./Б.А.Соколов - М.,Издат.центр «Академия», 2007.	25
5	Аэродинамический расчет котельных установок. Нормативный метод [Текст]. – Л.: Энергия, 2011.	5
6	Соколов Б.А. Паровые и водогрейные котлы малой и средней мощности/ Б.А. Соколов [Текст]. - М., «Академия»,2008	15
7	Брюханов О.Н. Газифицированные котельные агрегаты/О.Н.Брюханов, С.А. Кузнецов [Текст].- М.; ИНФРА-М , 2007	10

Электронные учебные издания в электронно-библиотечных системах (ЭБС):

№ п/п	Автор, название, место издания, год издания, количество страниц	Ссылка на учебное издание в ЭБС
1	Источники и системы теплоснабжения предприятий [Электронный ресурс] : учебник / В.М. Лебедев [и др.]. — Электрон. текстовые данные. — М.: Учебно-методический центр по образованию на железнодорожном транспорте, 2013. — 384 с. — 978-5-89035-639-0.	Режим доступа: http://www.iprbookshop.ru/26805.html . — ЭБС «IPRbooks» по паролю.

2	Задания и рекомендации к расчётно-графической работе по дисциплине «Источники теплоты автономных систем теплоснабжения» [Электронный ресурс] /. — Электрон. текстовые данные. — Нижний Новгород: Нижегородский государственный архитектурно-строительный университет, ЭБС АСВ, 2009. — 35 с. — 2227-8397.	Режим доступа: http://www.iprbookshop.ru/15988.html . — ЭБС «IPRbooks» по паролю.
3	Гаврилова А.А. Теплогенерирующие установки: конструкция, принцип работы котлов типа Е (ДЕ) и тепловой расчёт котла Е (ДЕ)-10-14ГМ [Электронный ресурс] : учебное пособие / А.А. Гаврилова, А.Г. Салов. — Электрон. текстовые данные. — Самара: Самарский государственный архитектурно-строительный университет, ЭБС АСВ, 2015. — 104 с. — 678-5-9585-0622-4.	Режим доступа: http://www.iprbookshop.ru/49895.html . — ЭБС «IPRbooks» по паролю.
4	Губарев А.В. Паротеплогенерирующие установки промышленных предприятий [Электронный ресурс] : учебное пособие для вузов / А.В. Губарев. — Электрон. текстовые данные. — Белгород: Белгородский государственный технологический университет им. В.Г. Шухова, ЭБС АСВ, 2013. — 240 с. — 978-5-361-00193-4.	Режим доступа: http://www.iprbookshop.ru/28379.html . — ЭБС «IPRbooks» по паролю.
5	Материальный и тепловой балансы котельной установки [Электронный ресурс] : методическая разработка к практическим занятиям, курсовому и дипломному проектированию / . — Электрон. текстовые данные. — Нижний Новгород: Нижегородский государственный архитектурно-строительный университет, ЭБС АСВ, 2010. — 49 с. — 2227-8397.	Режим доступа: http://www.iprbookshop.ru/18228.html . — ЭБС «IPRbooks» по паролю.
6	Котельные установки и парогенераторы [Электронный ресурс] : учебник / В.М. Лебедев [и др.]. — Электрон. текстовые данные. — М. : Учебно-методический центр по образованию на железнодорожном транспорте, 2013. — 375 с. — 978-5-89035-641-3.	Режим доступа: http://www.iprbookshop.ru/26812.html . — ЭБС «IPRbooks» по паролю.
	СП 89.13330.2016. Котельные установки. (Актуализированная редакция СНиП II-35-76*. Нормы проектирования).	(Справочная правовая система «КонсультантПлюс»)
	СП 41-104-2000. Проектирование автономных источников теплоснабжения [Текст].	(Справочная правовая система «КонсультантПлюс»)
	ПБ 10-574-03. Правила устройства и безопасной эксплуатации паровых и водогрейных котлов [Текст]. — М.: МПО ОБТ, 2003.	(Справочная правовая система «КонсультантПлюс»)

Перечень учебно-методических материалов в НТБ ПГУАС

№ п/п	Автор, название, место издания, издательство, год издания, количество страниц
1	Аржаева Н.В. Теплогенерирующие установки, автономное теплоснабжение зданий и сооружений. [Текст]: Методические указания к практическим занятиям. — Пенза: ПГУАС, 2017.

	Аржаева Н.В. Теплогенерирующие установки, автономное теплоснабжение зданий и сооружений. [Текст]: Методические указания к самостоятельной работе. – Пенза: ПГУАС, 2021.
2	Аржаева Н.В. Теплогенерирующие установки, автономное теплоснабжение зданий и сооружений. [Текст]: Методич. Указания по подготовке к зачету – Пенза: ПГУАС, 2021
3	Аржаева Н.В. Теплогенерирующие установки, автономное теплоснабжение зданий и сооружений. [Текст]:. Методические указания по подготовке к экзамену. – Пенза: ПГУАС, 2021
4	Аржаева Н.В. Теплогенерирующие установки, автономное теплоснабжение зданий и сооружений. [Текст]:. Учеб-методич.пособие по выполнению курсовой работы. – Пенза: ПГУАС, 2021.

Согласовано:

НТБ

дата

_____/_____/_____
Подпись, ФИО

Шифр	Наименование дисциплины
Б1.В.10	Теплогенерирующие установки

Код направления подготовки / специальности	08.03.01
Направление подготовки / специальность	Строительство
Наименование ООП (направленность / профиль)	Теплогазоснабжение и вентиляция
Год начала реализации ООП	2023
Уровень образования	бакалавриат
Форма обучения	Очная
Год разработки/обновления	2023

Перечень профессиональных баз данных и информационных справочных систем

Наименование	Электронный адрес ресурса
Электронно-информационная обучающая система ПГУАС - ЭИОС	http://www.pguas.ru/eios
Электронная библиотечная система IPR SMART	http://www.iprbookshop.ru/
Всероссийский методический интернет-портал - РОСМЕТОД	http://www.rosmetod.ru/
Информационная система "Единое окно доступа к образовательным ресурсам"	http://window.edu.ru/
Научно-технический журнал по строительству и архитектуре «Вестник ПГУАС: Строительство, наука и образование»	http://www.vestnikpguas.ru/
Справочно-правовая система СПС КонсультантПлюс-программа информационной поддержки российской науки и образования	http://www.edu.konsultant.ru
Единое окно доступа к образовательным ресурсам	http://window.edu.ru/
Федеральный портал "Российское образование"	http://www.edu.ru
Федеральный центр информационно-образовательных ресурсов	http://fcior.edu.ru

Приложение 4 к рабочей программе

Шифр	Наименование дисциплины
Б1.В.10	Теплогенерирующие установки

Код направления подготовки / специальности	08.03.01
Направление подготовки / специальность	Строительство
Наименование ООП (направленность / профиль)	Теплогазоснабжение и вентиляция
Год начала реализации ООП	2023
Уровень образования	бакалавриат
Форма обучения	Очная
Год разработки/обновления	2023

Материально-техническое и программное обеспечение дисциплины

Наименование специальных помещений и помещений для самостоятельной работы	Оснащенность специальных помещений и помещений для самостоятельной работы	Перечень лицензионного программного обеспечения. Реквизиты подтверждающего документа
Лекционная аудитория (2226)	Столы, стулья, доска, ноутбук/компьютер с выходом в Интернет, иллюстрационный материал, телевизионный проектор, учебно-наглядный материал (плакаты, стенды)	Microsoft Window sProfessional 8.1 Номер лицензии 62780595 Дата выдачи лицензии 06.12.2013; Microsoft Office Professional Plus 2013 Номер лицензии 62780623 Дата выдачи лицензии 06.12.2013; Программная система для обнаружения текстовых заимствований в учебных и научных работах "Антиплагиат. ВУЗ" госконтракт №4 от 10.11.2014г.; Неисключительное (бессрочное) право на программное обеспечение ANSYS Academic Teaching Mechanicaland CFD (5 task) Госконтракт №6 от 20.11.2014г.;
Аудитория для практических занятий (2327)	Столы, стулья, доска, ноутбук/компьютер с выходом в Интернет, телевизионный проектор, раздаточный материал (тесты, методические указания)	Профессиональные базы данных и информационные справочные системы, используемых при осуществлении образовательного процесса по дисциплине (модулю): 1. http://www.iprbookshop.ru/ – Электронно-библиотечная система.; 2. http://www.consultant.ru – Справочные правовая система «Консультант Плюс»; 3. https://www.webofknowledge.com/ - Международная реферативная база данных Web of Science Core Collection;
Аудитория для самостоятельной работы, в том числе для курсового проектирования и консультаций (2327, 2304а)	Столы, стулья, компьютеры с выходом в Интернет	4. Acrobat Professional 11.0 (Государственный контракт № 0355100008613000036-0034081-01 от 16.12.13 (сертификационный номер № 11951417); 5. Программное обеспечение OfficeProPlus 2013 RUSOLPNLAcdmc Гос. Контракт №0355100008613000035-0034081-01 от 16.12.2013 г.); 6. Справочно-правовая система Консультант Плюс: http://www.consultant.ru (договор от 10.01.2017 г. бессрочно

Федеральное государственное бюджетное образовательное учреждение высшего образования
«ПЕНЗЕНСКИЙ ГОСУДАРСТВЕННЫЙ УНИВЕРСИТЕТ АРХИТЕКТУРЫ И
СТРОИТЕЛЬСТВА»

УТВЕРЖДАЮ
Руководитель направления подготовки
08.03.01 «Строительство»
код и наименование направления подготовки

_____/Кочергин А.С.
« ____ » _____ 2023 г.

РАБОЧАЯ ПРОГРАММА

Шифр	Наименование дисциплины
Б1.В.11	Промышленная вентиляция

Код направления подготовки / специальности	08.03.01
Направление подготовки / специальность	Строительство
Наименование ООП (направленность / профиль)	Теплогазоснабжение и вентиляция
Год начала реализации ООП	2023
Уровень образования	Бакалавриат
Форма обучения	очная
Год разработки/обновления	2023

Разработчики:

должность	ученая степень, ученое звание	ФИО
доцент кафедры ТГВ	к.т.н., доцент	Чичиров К.О.

Рабочая программа дисциплины разработана и одобрена кафедрой «Теплогазоснабжение и вентиляция».

Заведующий кафедрой
(руководитель структурного подразделения)

_____/ Еремкин А.И. /
Подпись, ФИО

Руководитель основной образовательной программы

_____/ Королева Т.И. /
Подпись, ФИО

Рабочая программа утверждена методической комиссией ИИЭ
протокол № 11 от « 3 » 07 2023 г.

Председатель методической комиссии

_____/ Кочергин А.С. /
Подпись, ФИО

1. Цель освоения дисциплины

Целью освоения дисциплины «Промышленная вентиляция» является приобретение студентами знаний по организации воздухообменов в помещениях промышленных зданий, способов, конструктивных решений и методологии проектирования вентиляции..

Программа составлена в соответствии с требованиями федерального государственного образовательного стандарта высшего образования по направлению подготовки 08.03.01 строительство (уровень бакалавриата), утвержденного приказом Минобрнауки РФ от 31 мая 2017 г. N 481 (редакция с изменениями N 1456 от 26.11.2020).

Дисциплина относится к обязательной части Блока 1 «Дисциплины (модули)» основной профессиональной образовательной программы «Теплогасоснабжение и вентиляция» направления 08.03.01 Строительство.

2. Перечень планируемых результатов обучения по дисциплине, соотнесенных с планируемыми результатами освоения образовательной программы

Код и наименование компетенции (результат освоения)	Код и наименование индикатора достижения компетенции
ПК-1 Способен проводить оценку технических и технологических решений систем теплогасоснабжения и вентиляции	ПК-1.1 Выбор нормативно-технических документов, регламентирующих технические (технологические) решения в сфере теплогасоснабжения и вентиляции
	ПК-1.2 Оценка соответствия технических (технологических) решений системы (сооружения) теплогасоснабжения (гасоснабжения, вентиляции) требованиям нормативно-технических документов
	ПК-1.3 Оценка основных технико-экономических показателей системы теплогасоснабжения (вентиляции)
ПК-2 Способен выполнять работы по проектированию систем теплогасоснабжения и вентиляции	ПК-2.1 Выбор исходных данных для проектирования системы (сооружения) теплогасоснабжения (гасоснабжения, вентиляции)
	ПК-2.2 Выбор нормативно-технических и нормативно-методических документов, определяющих требования для проектирования системы (сооружения) теплогасоснабжения (гасоснабжения, вентиляции)
	ПК-2.3 Выбор аналогов и типовых технических (технологических) решений отдельных элементов и узлов системы (сооружения) теплогасоснабжения (гасоснабжения, вентиляции) и их адаптация в соответствии с техническим заданием
	ПК-2.4 Выбор компоновочного решения системы теплогасоснабжения (гасоснабжения, вентиляции)
	ПК-2.5 Выбор оборудования и арматуры для системы теплогасоснабжения (гасоснабжения, вентиляции)
	ПК-2.6 Подготовка и оформление графической части проектной и рабочей документации системы теплогасоснабжения (гасоснабжения, вентиляции)
	ПК-2.7 Подготовка информации для составления технического задания по смежным разделам проекта системы теплогасоснабжения (гасоснабжения, вентиляции)

Код и наименование компетенции (результат освоения)	Код и наименование индикатора достижения компетенции
ПК-3 Способен выполнять обоснование проектных решений систем теплогазоснабжения и вентиляции	ПК-3.2 Выбор варианта системы теплоснабжения (газоснабжения, вентиляции) на основе сравнения типовых решений отдельных элементов и узлов
	ПК-3.4 Расчет аэродинамических параметров системы вентиляции воздуха
	ПК-3.6 Подготовка текстовой части проектной документации системы (сооружения) теплоснабжения (газоснабжения, вентиляции)
	ПК-3.7 Представление, защита и обоснование результатов проектных решений системы теплоснабжения (газоснабжения, вентиляции)
ПК-4 Способен организовывать работы по монтажу и наладке элементов систем теплогазоснабжения и вентиляции	ПК-4.1 Выбор нормативно-технических и нормативно-методических документов по строительству, монтажу и наладке системы (сооружения) теплоснабжения (газоснабжения, вентиляции)
	ПК-5 Способность организовывать работы по техническому обслуживанию, ремонту, реконструкции систем теплогазоснабжения и вентиляции
ПК-5 Способность организовывать работы по техническому обслуживанию, ремонту, реконструкции систем теплогазоснабжения и вентиляции	ПК-5.1 Выбор нормативно-технических документов, регламентирующих санитарную, пожарную и экологическую безопасность функционирования системы теплоснабжения (газоснабжения, вентиляции)
	ПК-5.2 Оценка соответствия системы теплоснабжения (газоснабжения, вентиляции) требованиям санитарной, пожарной и экологической безопасности
	ПК-5.5 Установление возможных причин отказов и аварийных ситуаций на системах теплоснабжения (газоснабжения, вентиляции)

Код и наименование индикатора достижения компетенции	Результат обучения по дисциплине
ПК-1.1 Выбор нормативно-технических документов, регламентирующих технические (технологические) решения в сфере теплогазоснабжения и вентиляции	<p>Знает: основные нормативно-технические и нормативно-методические документы регламентирующих технические (технологические) решения в сфере теплогазоснабжения и вентиляции;</p> <p>Имеет навыки (начального уровня): использовать нормативно-технические и нормативно-методические документы, определяющие требования для проектирования системы вентиляции;</p> <p>Имеет навыки (основного уровня): законы движения тепла, воздуха и влаги применительно к ограждающим конструкциям зданий;</p>
ПК-1.2 Оценка соответствия технических (технологических) решений системы вентиляции требованиям нормативно-технических документов	<p>Знает: требования к температурному графику системы вентиляции, требования к температуре приточного воздуха воздушной системы отопления, требования к теплоизоляции воздухопроводов системы вентиляции, особенности применения воздухораспределителей.</p> <p>Имеет навыки (начального уровня): оценки температурного графика системы вентиляции по эксплуатационным свойствам оборудования и согласно требованиям нормативно-технических документов;</p> <p>Имеет навыки (основного уровня): оценки приме-</p>

Код и наименование индикатора достижения компетенции	Результат обучения по дисциплине
	няемой тепловой изоляции воздуховодов системы вентиляции согласно требованиям нормативно-технических документов; оценки применения воздухораспределителей различного типа.
ПК-1.3 Оценка основных технико-экономических показателей системы вентиляции	<p>Знает: расчет воздухообмена.</p> <p>Имеет навыки (начального уровня): выполнять расчёт воздухообмена в помещениях при согласовании с другими решениями в проектной документации.</p> <p>Имеет навыки (основного уровня): определения и оценки воздухообмена в помещениях.</p>
ПК-2.1 Выбор исходных данных для проектирования системы (сооружения) теплоснабжения (газоснабжения, вентиляции)	<p>Знает: нормативные документы для выбора исходных данных для проектирования систем вентиляции.</p> <p>Имеет навыки (начального уровня): определения расчётных параметров наружного климата и внутреннего микроклимата согласно нормативным документам.</p> <p>Имеет навыки (основного уровня): определение расходов воздуха систем вентиляции.</p>
ПК-2.2 Выбор нормативно-технических и нормативно-методических документов, определяющих требования для проектирования системы (сооружения) теплоснабжения (газоснабжения, вентиляции)	<p>Знает: нормативные документы, регламентирующие требования для проектирования систем вентиляции.</p> <p>Имеет навыки (начального уровня): пользования нормативными документами, устанавливающими требования к обоснованию проектного решения систем вентиляции.</p> <p>Имеет навыки (основного уровня): выбора нормативных документов, регламентирующих требования для проектирования систем вентиляции.</p>
ПК-2.3 Выбор аналогов и типовых технических (технологических) решений отдельных элементов и узлов системы (сооружения) теплоснабжения (газоснабжения, вентиляции) и их адаптация в соответствии с техническим заданием	<p>Знает: технические тепловые решения отдельных узлов системы вентиляции промышленного здания.</p> <p>Имеет навыки (начального уровня): анализировать данные о технических решениях элементов и узлов систем вентиляции аналогичных по документальному назначению, осуществлять выбор типовых проектных решений.</p> <p>Имеет навыки (основного уровня): выбора типовых технических решения для промышленных зданий.</p>
ПК-2.4 Выбор компоновочного решения системы вентиляции	<p>Знает: особенности выбора теплоносителя системы вентиляции; особенности конструирования, особенности и способы подключения системы вентиляции к источнику теплоты.</p> <p>Имеет навыки (начального уровня): применять профессиональные компьютерные программные средства для проектирования систем вентиляции.</p> <p>Имеет навыки (основного уровня): выбора конструкции системы вентиляции в зависимости от назначения здания и его архитектуры; выбора конструкции системы вентиляции.</p>

Код и наименование индикатора достижения компетенции	Результат обучения по дисциплине
ПК-2.5 Выбор оборудования и арматуры для системы теплоснабжения (газоснабжения, вентиляции)	<p>Знает: оборудование и арматуру, применяемую в системах вентиляции; типы и конструктивные особенности оборудования и конструктивных элементов.</p> <p>Имеет навыки (начального уровня): осуществляет анализ соответствия устанавливаемого оборудования принятым проектным решением системы вентиляции.</p> <p>Имеет навыки (основного уровня): выбора запорной и запорно-регулирующей арматуры.</p>
ПК-2.6 Подготовка и оформление графической части проектной и рабочей документации системы теплоснабжения (газоснабжения, вентиляции)	<p>Знает: нормативные документы, регламентирующие правила оформления графической части проектной и рабочей документации системы вентиляции.</p> <p>Имеет навыки (начального уровня): оформления графических материалов в проектной документации по системам вентиляции.</p> <p>Имеет навыки (основного уровня): выборы нормативных документов, регламентирующих правила оформления графической части проектной и рабочей документации систем вентиляции, оформление графической части проектной и рабочей документации систем вентиляции.</p>
ПК-2.7 Подготовка информации для составления технического задания по смежным разделам проекта системы теплоснабжения (газоснабжения, вентиляции)	<p>Знает: правила составления технического задания по смежным разделам проекта систем вентиляции.</p> <p>Имеет навыки (начального уровня): составлять технические задания на проведение дополнительных исследований смежным подразделениям и подрядным организациям.</p> <p>Имеет навыки (основного уровня): размещения оборудования в зависимости от архитектурных решений здания и расположение смежных инженерных систем.</p>
ПК-3.2 Выбор варианта системы теплоснабжения (газоснабжения, вентиляции) на основе сравнения типовых решений отдельных элементов и узлов	<p>Знает: особенности конструирования системы вентиляции.</p> <p>Имеет навыки (начального уровня): осуществлять и обосновывать выбор элементов и узлов систем вентиляции.</p> <p>Имеет навыки (основного уровня): выбора конструкции систем вентиляции в зависимости от назначения здания и его архитектуры.</p>
ПК-3.4 Расчет аэродинамических параметров системы вентиляции воздуха	<p>Знает: расчет аэродинамических параметров системы вентиляции воздуха;</p> <p>Имеет навыки (начального уровня): расчета аэродинамических параметров системы вентиляции воздуха;</p> <p>Имеет навыки (основного уровня): обоснованного расчета аэродинамических параметров системы вентиляции воздуха.</p>
ПК-3.6 Подготовка текстовой части проектной документации системы (сооружения) теплоснабжения (газоснабжения, вен-	<p>Знает: требования к оформлению вентиляции, текстовой части проектной документации системы вентиляции.</p> <p>Имеет навыки (начального уровня): определять</p>

Код и наименование индикатора достижения компетенции	Результат обучения по дисциплине
тиляции)	<p>состав проектной и рабочей документации системы вентиляции.</p> <p>Имеет навыки (основного уровня): оформления пояснительной документации по результатам расчетов в соответствии с действующими требованиями.</p>
ПК-3.7 Представление, защита и обоснование результатов проектных решений системы теплоснабжения (газоснабжения, вентиляции)	<p>Знает: требования по согласованию и приёме проектной документации систем вентиляции.</p> <p>Имеет навыки (начального уровня): проверки соответствия разработанных проектных решений актуальной нормативно-технической документации для проектирования систем вентиляции.</p> <p>Имеет навыки (основного уровня): оформления отчетной документации по результатам проектных решений систем вентиляции.</p>
ПК-4.1 Выбор нормативно-технических и нормативно-методических документов по строительству, монтажу и наладке системы (сооружения) теплоснабжения (газоснабжения, вентиляции)	<p>Знает: основные нормативные документы по строительству, монтажу и наладке системы вентиляции; правила выбора нормативных документов по строительству, монтажу и наладке систем вентиляции различных типов.</p> <p>Имеет навыки (начального уровня): анализа соответствия объемов и качества выполнения строительных, монтажных и наладочных работ требованиям проектной документации.</p> <p>Имеет навыки (основного уровня): методов контроля качества при строительных, монтажных и наладочных работах систем вентиляции.</p>
ПК-5.1 Выбор нормативно-технических документов, регламентирующих санитарную, пожарную и экологическую безопасность функционирования системы теплоснабжения (газоснабжения, вентиляции)	<p>Знает: нормативные документы, регламентирующие санитарную, пожарную и экологическую безопасность функционирования систем вентиляции.</p> <p>Имеет навыки (начального уровня): анализ нормативных документов, регламентирующих санитарную, пожарную и экологическую безопасность функционирования системы вентиляции.</p> <p>Имеет навыки (основного уровня): выбора нормативных документов, регламентирующих санитарную, пожарную и экологическую безопасность функционирования системы вентиляции.</p>
ПК-5.2 Оценка соответствия системы теплоснабжения (газоснабжения, вентиляции) требованиям санитарной, пожарной и экологической безопасности	<p>Знает: особенности конструирования системы вентиляции в помещениях с различной категорией взрывопожарной и пожарной опасности; документы регламентирующие категория взрывопожарной и пожарной опасности.</p> <p>Имеет навыки (начального уровня): оценки температурного графика системы вентиляции согласно требованиям санитарно-гигиенических норм.</p> <p>Имеет навыки (основного уровня): оценки технического решения по вентиляции помещений трансформаторных и электрощитовых.</p>
ПК-5.5 Установление возможных причин отказов и аварийных ситуаций на системах вентиляции	<p>Знает: нормативно-методические документы по оценке аварий и рисков в системах вентиляции.</p> <p>Имеет навыки (начального уровня): Оценки от-</p>

Код и наименование индикатора достижения компетенции	Результат обучения по дисциплине
	дельных характерных аварий с факторным анализом. Имеет навыки (основного уровня): Системного подхода к оценке аварий и рисков в системах вентиляции.

Информация о формировании и контроле результатов обучения представлена в Фонде оценочных средств (Приложение 1).

3. Трудоёмкость дисциплины и видов учебных занятий по дисциплине

Общая трудоёмкость дисциплины составляет 3 зачётных единицы (108 академических часа). (1 зачетная единица соответствует 36 академическим часам)

Видами учебных занятий и работы обучающегося по дисциплине могут являться.

Обозначение

Виды учебных занятий и работы обучающегося

Л	Лекции
ЛР	Лабораторные работы
ПЗ	Практические занятия
КРП	Групповые и индивидуальные консультации по курсовым работам (курсовым проектам)
СР	Самостоятельная работа обучающегося в период теоретического обучения
К	Самостоятельная работа обучающегося и контактная работа обучающегося с преподавателем в период промежуточной аттестации

Структура дисциплины:

Форма обучения – очная.

№	Наименование раздела дисциплины	Семестр	Количество часов по видам учебных занятий и работы обучающегося					КП	КР	Формы промежуточной аттестации, текущего контроля успеваемости
			Л	ЛР	ПЗ	СР	К			
1	Раздел 1. Местные отсосы. Очистка удаляемого воздуха от пыли и газов.	7	6		12	14		+		Устный опрос, практические работы, защита КП
2	Раздел 2. Аэрация и специальные виды вентиляции.	7	6		8	12		+		Устный опрос, практические работы, защита КП
3	Раздел 3. Балансовые уравнения и их применение для расчета воздухообмена.	7	2		6	13		+		Устный опрос, практические работы, защита КП
4	Раздел 4. Энергосбережение в системах венти-	7	6		6	12		+		Устный опрос, практические

	ляции. Пусконаладочные работы, эксплуатация вентиляционных систем.								работы, защита КП
	Зачет					9			
	Итого:		16		32	51	36		

4. Содержание дисциплины, структурированное по видам учебных занятий и разделам

При проведении аудиторных учебных занятий предусмотрено проведение текущего контроля успеваемости: устный опрос, защита практических работ, защита курсового проекта.

4.1 Лекции

№	Наименование раздела дисциплины	Тема и содержание лекций
1	Местные отсосы. Очистка удаляемого воздуха от пыли и газов (6 часов).	Тема 1.1 Принципы устройства вентиляции в зданиях промышленного назначения (2 часа).
		Тема 1.2 Местные отсосы. Общие положения. Требования, предъявляемые к местным отсосам. Виды местных отсосов (2 часа).
		Тема 1.3 Расчет местных отсосов (2 часа)
2	Аэрация и специальные виды вентиляции (6 часов).	Тема 2.1 Пневматический транспорт материалов и отходов. (2 часа)
		Тема 2.2 Аэрация помещений промышленного здания. (2 часа)
		Тема 2.3 Воздушные души. Воздушные завесы. (2 часа)
3	Балансовые уравнения и их применение для расчета воздухообмена (2 часа).	Тема 3.1 Балансовые уравнения и их применение для расчета воздухообмена. (2 часа)
4	Энергосбережение в системах вентиляции. Пусконаладочные работы, эксплуатация вентиляционных систем (2 часа).	Тема 4.1 Испытание, пуск и наладка вентиляционных устройств. (2 часа)

4.2. Практические занятия

№	Наименование раздела дисциплины	Тема и содержание занятия
1	Местные отсосы. Очистка удаляемого воздуха от пыли и газов (12 часов).	Расчет поступлений теплоты влаги и вредных выделений в воздух помещения промышленного здания (4 часа).
		Расчет объемов воздуха, удаляемого от оборудования местными отсосами (4 часа).
		Конструирование и расчет воздухопроводов систем местной вытяжной вентиляции (2 часа).
		Конструирование и расчет воздухопроводов систем пневмотранспорта (2 часа).
2	Аэрация и специальные виды вентиляции (8 часов).	Конструирование и расчет аэрации промышленного здания (2 часа)
		Конструирование и расчет воздушно-тепловых завес (2 часа).
		Воздушное душирование рабочих мест (2 часа).
		Аварийная и противодымная вентиляция (2 часа).

3	Балансовые уравнения и их применение для расчета воздухообмена (6 часов).	Организация и расчёт воздухообмена в производственном помещении (2 часа).
		Составление балансовых уравнений для производственного здания (2 часа).
		Решение балансовых уравнений (2 часа).
4	Энергосбережение в системах вентиляции. Пусконаладочные работы, эксплуатация вентиляционных систем (6 часов).	Рекуператоры с промежуточным теплоносителем. Пластинчатые и роторные рекуператоры (2 часа).
		Приборное обеспечение пусконаладочных работ (2 часа).
		Определение давлений скоростей и расходов воздуха в воздуховодах (2 часа).

4.3. Групповые и индивидуальные консультации по курсовым работам (курсовым проектам)

На групповых консультациях руководитель дает указания по устранению встретившихся затруднений, анализирует типичные ошибки, поясняет, как пользоваться справочной литературой, типовыми проектами и т. п.

На индивидуальных консультациях руководитель проверяет все решения, расчеты, чертежи. Ошибки, неточности и недоработанные места указываются обучающемуся с разъяснениями, в каком направлении необходимо сделать исправления и доработку.

4.4. Самостоятельная работа обучающегося в период теоретического обучения

Самостоятельная работа обучающегося в период теоретического обучения включает в себя:

- самостоятельную подготовку к учебным занятиям, включая подготовку к аудиторным формам текущего контроля успеваемости (подготовка к устному и письменному опросам);
- выполнение практических работ;
- прохождение тестирования;
- самостоятельная подготовка к промежуточной аттестации.

В таблице указаны темы для самостоятельного изучения обучающимся:

№	Наименование раздела дисциплины	Тема и содержание лекций
1	Местные отсосы. Очистка удаляемого воздуха от пыли и газов (16 часов).	Принципы устройства вентиляции в зданиях промышленного назначения. Местные отсосы. Общие положения. Требования, предъявляемые к местным отсосам. Виды местных отсосов. Расчет местных отсосов. Расчет поступлений теплоты влаги и вредных выделений в воздух помещения промышленного здания. Расчет объемов воздуха, удаляемого от оборудования местными отсосами. Конструирование и расчет воздуховодов систем местной вытяжной вентиляции. Конструирование и расчет воздуховодов систем пневмотранспорта.
2	Аэрация и специальные виды вентиляции (14 часов).	Пневматический транспорт материалов и отходов. Аэрация помещений промышленного здания. Воздушные души. Воздушные завесы. Конструирование и расчет аэрации промышленного здания. Конструирование и расчет воздушно-тепловых завес. Аварийная и противодымная вентиляция.
3	Балансовые уравнения и их применение для расчета воздухообмена (16 часов).	Балансовые уравнения и их применение для расчета воздухообмена. Организация и расчёт воздухообмена в производственном помещении. Составление балансовых уравнений для производственного здания. Решение балансовых уравнений.

4	Энергосбережение в системах вентиляции. Пусконаладочные работы, эксплуатация вентиляционных систем (14 часов).	Испытание, пуск и наладка вентиляционных устройств. Рекуператоры с промежуточным теплоносителем. Пластинчатые и роторные рекуператоры. Приборное обеспечение пусконаладочных работ. Определение давлений скоростей и расходов воздуха в воздуховодах.
---	--	---

4.5. Самостоятельная работа обучающегося и контактная работа обучающегося с преподавателем в период промежуточной аттестации

Работа обучающегося в период промежуточной аттестации включает в себя подготовку к формам промежуточной аттестации (зачету), а также саму промежуточную аттестацию.

4.6 Воспитательная работа

№	Направление воспитательной работы	Наименование раздела дисциплины	Тема и содержание занятия
1	научно-образовательное,	Конструирование и расчет воздуховодов систем местной вытяжной вентиляции. Балансовые уравнения и их применение для расчета воздухообмена	обеспечение развития личности и ее социально-психологической поддержки, формирование личностных качеств, необходимых для эффективной профессиональной деятельности
2	профессионально-трудовое	Энергосбережение в системах вентиляции. Пусконаладочные работы, эксплуатация вентиляционных систем	развитие психологической готовности к профессиональной деятельности по избранной профессии формирование исследовательского и критического мышления, мотивации к научно-исследовательской деятельности
3	экологическое	Местные отсосы. Очистка удаляемого воздуха от пыли и газов. Противодымная вентиляция	развитие экологического сознания и устойчивого экологического поведения

5. Оценочные материалы по дисциплине

Фонд оценочных средств по дисциплине приведён в Приложении 1 к рабочей программе дисциплины.

Оценочные средства для проведения промежуточной аттестации, а также текущего контроля по дисциплине хранятся на кафедре (структурном подразделении), ответственной за преподавание данной дисциплины.

Учебно-методическое и материально-техническое обеспечение дисциплины

6.

Основные принципы осуществления учебной работы обучающихся изложены в локальных нормативных актах, определяющих порядок организации контактной работы и порядок самостоятельной работы обучающихся. Организация учебной работы обучающихся на аудиторных учебных занятиях осуществляется в соответствии с п. 3.

6.1 Перечень учебных изданий и учебно-методических материалов для освоения дисциплины

Для освоения дисциплины обучающийся может использовать учебные издания и учебно-методические материалы, имеющиеся в научно-технической библиотеке ПГУАС и/или размещённые в Электронных библиотечных системах.

Актуальный перечень учебных изданий и учебно-методических материалов представлен в Приложении 2 к рабочей программе дисциплины.

6.2 Перечень профессиональных баз данных и информационных справочных систем

При осуществлении образовательного процесса по дисциплине используются профессиональные базы данных и информационных справочных систем, перечень которых указан в Приложении 3 к рабочей программе дисциплины.

6.3 Перечень материально-технического, программного обеспечения освоения дисциплины

Учебные занятия по дисциплине проводятся в помещениях, оснащенных соответствующим оборудованием и программным обеспечением.

Перечень материально-технического и программного обеспечения дисциплины приведен в Приложении 4 к рабочей программе дисциплины.

Приложение 1 к рабочей программе

Шифр	Наименование дисциплины
Б1.В.11	Промышленная вентиляция

Код направления подготовки / специальности	08.03.01
Направление подготовки / специальность	Строительство
Наименование ООП (направленность / профиль)	Теплогазоснабжение и вентиляция
Год начала реализации ООП	2023
Уровень образования	бакалавриат
Форма обучения	Очная
Год разработки/обновления	2023

ФОНД ОЦЕНОЧНЫХ СРЕДСТВ**1. Описание показателей и критериев оценивания компетенций, описание шкал оценивания**

Оценивание формирования компетенций производится на основе показателей оценивания, указанных в п.2. рабочей программы и в п.1.1 ФОС.

Связь компетенций, индикаторов достижения компетенций и показателей оценивания приведена в п.2 рабочей программы.

1.1. Описание формирования и контроля показателей оценивания

Оценивание уровня освоения обучающимся компетенций осуществляется с помощью форм промежуточной аттестации и текущего контроля. Формы промежуточной аттестации и текущего контроля успеваемости по дисциплине, с помощью которых производится оценивание, указаны в учебном плане и в п.3 рабочей программы.

В таблице приведена информация о формировании результатов обучения по дисциплине разделами дисциплины, а также о контроле показателей оценивания компетенций формами оценивания.

Наименование показателя оценивания (результата обучения по дисциплине)	Номера разделов дисциплины	Формы оценивания (формы промежуточной аттестации, текущего контроля успеваемости)
<p>Знает: основные нормативно-технические и нормативно-методические документы регламентирующих технические (технологические) решения в сфере теплогазоснабжения и вентиляции;</p> <p>Имеет навыки (начального уровня): использовать нормативно-технические и нормативно-методические документы, определяющие требования для проектирования системы вентиляции;</p> <p>Имеет навыки (основного уровня): законы движения тепла, воздуха и влаги применительно к ограждающим</p>	1,2	Устный опрос, практические работы, защита КП, экзамен

конструкциям зданий;		
<p>Знает: требования к температурному графику системы вентиляции, требования к температуре приточного воздуха воздушной системы отопления, требования к теплоизоляции воздуховодов системы вентиляции, особенности применения воздухораспределителей.</p> <p>Имеет навыки (начального уровня): оценки температурного графика системы вентиляции по эксплуатационным свойствам оборудования и согласно требованиям нормативно-технических документов; Имеет навыки (основного уровня): оценки применяемой тепловой изоляции воздуховодов системы вентиляции согласно требованиям нормативно-технических документов; оценки применения воздухораспределителей различного типа.</p>	1,2	Устный опрос, практические работы, защита КП, экзамен
<p>Знает: расчет воздухообмена.</p> <p>Имеет навыки (начального уровня): выполнять расчёт воздухообмена в помещениях при согласовании с другими решениями в проектной документации.</p> <p>Имеет навыки (основного уровня): определения и оценки воздухообмена в помещениях.</p>	1,2	Устный опрос, практические работы, защита КП, экзамен
<p>Знает: нормативные документы для выбора исходных данных для проектирования систем вентиляции.</p> <p>Имеет навыки (начального уровня): определения расчётных параметров наружного климата и внутреннего микроклимата согласно нормативным документам.</p> <p>Имеет навыки (основного уровня): определение расходов воздуха систем вентиляции.</p>	1,2,3	Устный опрос, практические работы, защита КП, экзамен
<p>Знает: нормативные документы, регламентирующие требования для проектирования систем вентиляции.</p> <p>Имеет навыки (начального уровня): пользования нормативными документами, устанавливающие требования к обоснования проектного решения систем вентиляции.</p> <p>Имеет навыки (основного уровня): выбора нормативных документов, регламентирующих требования для проектирования систем вентиляции.</p>	1,2,3	Устный опрос, практические работы, защита КП, экзамен
<p>Знает: технические тепловые решения отдельных узлов системы вентиляции промышленного здания.</p> <p>Имеет навыки (начального уровня): анализировать данные о технических решениях элементов и узлов систем вентиляции аналогичных по документальному назначению, осуществлять выбор типовых проектных решений.</p> <p>Имеет навыки (основного уровня): выбора типовых технических решения для промышленных зданий.</p>	1,3	Устный опрос, практические работы, защита КП, экзамен
<p>Знает: особенности выбора теплоносителя системы вентиляции; особенности конструирования, особенности и способы подключения системы вентиляции к ис-</p>	1,3	Устный опрос, практические работы, защита КП,

<p>точнику теплоты.</p> <p>Имеет навыки (начального уровня): применять профессиональные компьютерные программные средства для проектирования систем вентиляции.</p> <p>Имеет навыки (основного уровня): выбора конструкции системы вентиляции в зависимости от назначения здания и его архитектуры; выбора конструкции системы вентиляции.</p>		экзамен
<p>Знает: оборудование и арматуру, применяемую в системах вентиляции; типы и конструктивные особенности оборудования и конструктивных элементов.</p> <p>Имеет навыки (начального уровня): осуществляется анализ соответствия устанавливаемого оборудования принятым проектным решением системы вентиляции.</p> <p>Имеет навыки (основного уровня): выбора запорной и запорно-регулирующей арматуры.</p>	1,3	Устный опрос, практические работы, защита КП, экзамен
<p>Знает: нормативные документы, регламентирующие правила оформления графической части проектной и рабочей документации системы вентиляции.</p> <p>Имеет навыки (начального уровня): оформления графических материалов в проектной документации по системам вентиляции.</p> <p>Имеет навыки (основного уровня): выборы нормативных документов, регламентирующих правила оформление графической части проектной и рабочей документации систем вентиляции, оформление графической части проектной и рабочей документации систем вентиляции.</p>	1,2,3	Устный опрос, практические работы, защита КП, экзамен
<p>Знает: правила составления технического задания по смежным разделам проекта систем вентиляции.</p> <p>Имеет навыки (начального уровня): составлять технические задания на проведение дополнительных исследований смежным подразделениям и подрядным организациям.</p> <p>Имеет навыки (основного уровня): размещения оборудования в зависимости от архитектурных решений здания и расположение смежных инженерных систем.</p>	1,2,3	Устный опрос, практические работы, защита КП, экзамен
<p>Знает: особенности конструирования системы вентиляции.</p> <p>Имеет навыки (начального уровня): осуществлять и обосновывать выбор элементов и узлов систем вентиляции.</p> <p>Имеет навыки (основного уровня): выбора конструкции систем вентиляции в зависимости от назначения здания и его архитектуры.</p>	3,4	Устный опрос, практические работы, защита КП, экзамен
<p>Знает: расчет аэродинамических параметров системы вентиляции воздуха;</p> <p>Имеет навыки (начального уровня): расчета аэродинамических параметров системы вентиляции воздуха;</p> <p>Имеет навыки (основного уровня): обоснованного расчета аэродинамических параметров системы венти-</p>	3,4	Устный опрос, практические работы, защита КП, экзамен

<p>ляции воздуха.</p> <p>Знает: требования к оформлению вентиляции, текстовой части проектной документации системы вентиляции.</p> <p>Имеет навыки (начального уровня): определять состав проектной и рабочей документации системы вентиляции.</p> <p>Имеет навыки (основного уровня): оформления пояснительной документации по результатам расчетов в соответствии с действующими требованиями.</p>	3,4	Устный опрос, практические работы, защита КП, экзамен
<p>Знает: требования по согласованию и приёмке проектной документации систем вентиляции.</p> <p>Имеет навыки (начального уровня): проверки соответствия разработанных проектных решений актуальной нормативно-технической документации для проектирования систем вентиляции.</p> <p>Имеет навыки (основного уровня): оформления отчетной документации по результатам проектных решений систем вентиляции.</p>	3,4	Устный опрос, практические работы, защита КП, экзамен
<p>Знает: основные нормативные документы по строительству, монтажу и наладке системы вентиляции; правила выбора нормативных документов по строительству, монтажу и наладке систем вентиляции различных типов.</p> <p>Имеет навыки (начального уровня): анализа соответствия объемов и качества выполнения строительных, монтажных и наладочных работ требованиям проектной документации.</p> <p>Имеет навыки (основного уровня): методов контроля качества при строительных, монтажных и наладочных работ систем вентиляции.</p>	1,2,3,4	Устный опрос, практические работы, защита КП, экзамен
<p>Знает: нормативные документы, регламентирующие санитарную, пожарную и экологическую безопасность функционирования систем вентиляции.</p> <p>Имеет навыки (начального уровня): анализ нормативных документов, регламентирующих санитарную, пожарную и экологическую безопасность функционирования системы вентиляции.</p> <p>Имеет навыки (основного уровня): выбора нормативных документов, регламентирующих санитарную, пожарную и экологическую безопасность функционирования системы вентиляции.</p>	1,2,3,4	Устный опрос, практические работы, защита КП, экзамен
<p>Знает: особенности конструирование системы вентиляции в помещениях с различной категорией взрывопожарной и пожарной опасности; документы регламентирующие категория взрывопожарной и пожарной опасности.</p> <p>Имеет навыки (начального уровня): оценки температурного графика системы вентиляции согласно требованиям санитарно-гигиенических норм.</p> <p>Имеет навыки (основного уровня): оценки технического решения по вентиляции помещений трансформа-</p>	1,2,3,4	Устный опрос, практические работы, защита КП, экзамен

торных и электрощитовых.		
Знает: нормативно-методические документы по оценке аварий и рисков в системах вентиляции. Имеет навыки (начального уровня): Оценки отдельных характерных аварий с факторным анализом. Имеет навыки (основного уровня): Системного подхода к оценке аварий и рисков в системах вентиляции.	1,2,3,4	Устный опрос, практические работы, защита КП, экзамен
Знает: основные нормативно-технические и нормативно-методические документы регламентирующих технические (технологические) решения в сфере теплогазоснабжения и вентиляции; Имеет навыки (начального уровня): использовать нормативно-технические и нормативно-методические документы, определяющие требования для проектирования системы вентиляции; Имеет навыки (основного уровня): законы движения тепла, воздуха и влаги применительно к ограждающим конструкциям зданий;	1,2,3,4	Устный опрос, практические работы, защита КП, экзамен

1.2. Описание критериев оценивания компетенций и шкалы оценивания

При проведении промежуточной аттестации в форме экзамена используется шкала оценивания: «2» (неудовлетворительно), «3» (удовлетворительно), «4» (хорошо), «5» (отлично).

Показателями оценивания являются знания и навыки обучающегося, полученные при изучении дисциплины.

Критериями оценивания достижения показателей являются:

Показатель оценивания	Критерий оценивания
Знания	<p>Основных нормативно-технических и нормативно-методических документов регламентирующих технические (технологические) решения в сфере теплогазоснабжения и вентиляции.</p> <p>Требований к температурному графику системы вентиляции, требований к температуре приточного воздуха воздушной системы отопления, требований к теплоизоляции воздуховодов системы вентиляции, особенностей применения воздухораспределителей. расчет воздухообмена.</p> <p>Нормативных документов для выбора исходных данных для проектирования систем вентиляции.</p> <p>Нормативных документов, регламентирующих требования для проектирования систем вентиляции.</p> <p>Технических тепловых решений отдельных узлов системы вентиляции промышленного здания.</p> <p>Особенностей выбора теплоносителя системы вентиляции.</p> <p>Особенностей конструирования, особенности и способы подключения системы вентиляции к источнику теплоты.</p> <p>Оборудования и арматуры, применяемой в системах вентиляции.</p> <p>Типов и конструктивных особенностей оборудования и конструктивных элементов.</p> <p>Нормативных документов, регламентирующих правила оформления графической части проектной и рабочей документации системы вентиляции.</p> <p>Правил составления технического задания по смежным разделам проекта систем вентиляции.</p> <p>Особенностей конструирования системы вентиляции.</p>

	<p>Расчета аэродинамических параметров системы вентиляции воздуха. Требований к оформлению вентиляции, текстовой части проектной документации системы вентиляции.</p> <p>Требований по согласованию и приёмке проектной документации систем вентиляции. Основных нормативных документов по строительству, монтажу и наладке системы вентиляции.</p> <p>Правил выбора нормативных документов по строительству, монтажу и наладке систем вентиляции различных типов.</p> <p>Нормативных документов, регламентирующих санитарную, пожарную и экологическую безопасность функционирования систем вентиляции.</p> <p>Особенностей конструирования систем вентиляции в помещениях с различной категорией взрывопожарной и пожарной опасности; документы регламентирующие категории взрывопожарной и пожарной опасности.</p> <p>Нормативно-методических документов по оценке аварий и рисков в системах вентиляции.</p> <p>Основных нормативно-технических и нормативно-методических документов регламентирующих технические (технологические) решения в сфере теплогазоснабжения и вентиляции.</p>
<p>Навыки начального уровня</p>	<p>Использовать нормативно-технические и нормативно-методические документы, определяющие требования для проектирования системы вентиляции.</p> <p>Оценивать температурный график системы вентиляции по эксплуатационным свойствам оборудования и согласно требованиям нормативно-технических документов.</p> <p>Оценивать применяемую тепловую изоляцию воздуховодов системы вентиляции согласно требованиям нормативно-технических документов.</p> <p>Оценивать применение воздухораспределителей различного типа.</p> <p>Выполнять расчёт воздухообмена в помещениях при согласовании с другими решениями в проектной документации.</p> <p>Определять расчётные параметры наружного климата и внутреннего микроклимата согласно нормативным документам.</p> <p>Использовать нормативные документы, устанавливающие требования к обоснования проектного решения систем вентиляции.</p> <p>Анализировать данные о технических решениях элементов и узлов систем вентиляции аналогичных по документальному назначению, осуществлять выбор типовых проектных решений.</p> <p>Применять профессиональные компьютерные программные средства для проектирования систем вентиляции.</p> <p>Осуществлять анализ соответствия устанавливаемого оборудования принятым проектным решением системы вентиляции.</p> <p>Оформлять графические материалы в проектной документации по системам вентиляции.</p> <p>Составлять технические задания на проведение дополнительных исследований смежным подразделениям и подрядным организациям.</p> <p>Осуществлять и обосновывать выбор элементов и узлов систем вентиляции.</p> <p>Рассчитывать аэродинамические параметры систем вентиляции воздуха.</p> <p>Определять состав проектной и рабочей документации системы вентиляции.</p> <p>Проверять соответствие разработанных проектных решений актуальной нормативно-технической документации для проектирования систем вентиляции.</p> <p>Анализировать соответствие объемов и качества выполнения строительных, монтажных и наладочных работ требованиям проектной документации.</p> <p>Анализировать нормативные документы, регламентирующие санитарную, пожарную и экологическую безопасность функционирования системы вентиляции.</p> <p>Оценивать температурный график системы вентиляции согласно требованиям санитарно-гигиенических норм.</p> <p>Оценивать отдельные характерные аварии с факторным анализом.</p> <p>Использовать нормативно-технические и нормативно-методические документы, определяющие требования для проектирования системы вентиляции.</p>
<p>Навыки ос-</p>	<p>Оценивать применяемую тепловую изоляции воздуховодов системы вентиляции</p>

новного уровня	<p>согласно требованиям нормативно-технических документов.</p> <p>Оценивать применение воздухораспределителей различного типа.</p> <p>Определять и оценивать воздухообмен в помещениях.</p> <p>Определять расходы воздуха систем вентиляции.</p> <p>Выбирать нормативные документы, регламентирующих требования для проектирования систем вентиляции.</p> <p>Выбирать типовые технические решения для промышленных зданий.</p> <p>Выбирать конструкции системы вентиляции в зависимости от назначения здания и его архитектуры.</p> <p>Выбирать конструкцию системы вентиляции.</p> <p>Выбирать запорную и запорно-регулирующую арматуру.</p> <p>Выбирать нормативные документы, регламентирующих правила оформление графической части проектной и рабочей документации систем вентиляции.</p> <p>Оформлять графическую часть проектной и рабочей документации систем вентиляции.</p> <p>Размещать оборудование в зависимости от архитектурных решений здания и расположение смежных инженерных систем.</p> <p>Выбирать конструкции систем вентиляции в зависимости от назначения здания и его архитектуры.</p> <p>Обоснованно рассчитывать аэродинамические параметры системы вентиляции воздуха.</p> <p>Оформлять пояснительную документацию по результатам расчетов в соответствии с действующими требованиями.</p> <p>Оформлять отчетную документацию по результатам проектных решений систем вентиляции.</p> <p>Контролировать качество при строительных, монтажных и наладочных работах систем вентиляции.</p> <p>Выбирать нормативные документы, регламентирующих санитарную, пожарную и экологическую безопасность функционирования системы вентиляции.</p> <p>Оценивать технические решения по вентиляции помещений трансформаторных и электрощитовых.</p> <p>Системного подходить к оценке аварий и рисков в системах вентиляции.</p>
----------------	---

2. Типовые контрольные задания для оценивания формирования компетенций

2.1. Промежуточная аттестация

2.1.1. Промежуточная аттестация в форме экзамена, дифференцированного зачета (зачета с оценкой), зачета

Форма промежуточной аттестации: экзамен

Перечень типовых вопросов (заданий) для проведения экзамена в 7 семестре (очная, заочная форма обучения):

1. Местные отсосы. Назначение, требования, технологические схемы местных отсосов.
2. Классификация местных отсосов.
3. Местные отсосы открытого типа.
4. Вытяжные шкафы. Назначение, требования, технологические схемы.
5. Вентилируемые камеры. Назначение, требования, технологические схемы.
6. Кожухи-воздухоприёмники. Назначение, требования, технологические схемы.
7. Аспирационные укрытия. Назначение, требования, технологические схемы.
8. Общие требования к организации вентиляции в промышленных зданиях.
9. Тепловой баланс промышленного здания.
10. Расчет количества приточного воздуха по избыткам явной теплоты.

11. Расчет количества приточного воздуха по массе выделяющихся вредных или взрывоопасных веществ.
12. Расчет количества приточного воздуха по избыткам влаги (водяного пара).
13. Категории помещений по взрывопожарной опасности.
14. Аварийная вентиляция. Назначение, общие принципы организации.
15. Общие сведения о системах пневмотранспорта. Классификация. Достоинства, недостатки.
16. Закономерности и параметры, характеризующие перенос частиц воздушным потоком.
17. Конструктивные решения систем внутрицехового пневмотранспорта древесных отходов.
18. Основное оборудование систем пневматического транспорта.
19. Виды систем промышленной вентиляции.
20. Вентиляция механических цехов.
21. Вентиляция гальванических цехов.
22. Вентиляция окрасочных цехов.
23. Вентиляция деревообрабатывающих цехов.
24. Бортовые отсосы. Назначение, конструкция, принцип работы.
25. Циклон. Назначение, конструкция, принцип работы.
26. Вытяжной зонтик. Назначение, конструкция, принцип работы.
27. Требования, классификация систем вентиляции.
28. Категории вентиляционного оборудования.
29. Виды механической вентиляции.
30. Установки приточной вентиляции.
31. Установки вытяжной вентиляции.
32. Классификация вентиляционных каналов и воздуховодов.
33. Оборудование приточных камер.
34. Категории помещений по взрывопожарной опасности.
35. Воздушный баланс.
36. Аэродинамический расчет приточных и вытяжных систем вентиляции.
37. Расчет воздуховодов при естественном побуждении.

2.1.2. Промежуточная аттестация в форме защиты курсового проекта.

Тематика курсовых проектов:

1. Вентиляция цеха пластмасс.
2. Вентиляция механического цеха.
3. Вентиляция деревообрабатывающего цеха.
4. Вентиляция гальванического цеха.
5. Вентиляция цеха окраски.
6. Вентиляция инструментального цеха.
7. Вентиляция термического цеха.

Перечень типовых примерных вопросов для защиты курсового проекта:

1. Каковы особенности проектирования систем вентиляции данного цеха?
2. Какими нормативными документами регламентируются параметры внутреннего воздуха в рабочей зоне производственного помещения?
3. Какие виды систем вентиляции применены в курсовом проекте?
4. Как составить воздушный баланс производственного помещения?
5. Как определяется воздухообмен в производственном помещении?
6. Какие воздуховоды применены в проекте?
7. Как подобрать воздухораспределители?

8. Какова цель аэродинамического расчета?
9. Какие максимальные скорости воздуха допускаются в воздуховодах производственного здания?
10. Какое вентиляционное оборудование применено в проекте?

2.2. Текущий контроль

- 2.2.1. *Перечень форм текущего контроля:* тесты, защита практических работ, защита курсового проекта.
- 2.2.2. *Типовые контрольные задания форм текущего контроля:*

Типовые задания

Тест №1

Задание для подготовки к промежуточному тестированию: ответьте на контрольные вопросы

1. Местные отсосы. Назначение, требования, технологические схемы местных отсосов.
2. Классификация местных отсосов.
3. Местные отсосы открытого типа.
4. Вытяжные шкафы. Назначение, требования, технологические схемы.
5. Вентилируемые камеры. Назначение, требования, технологические схемы.
6. Кожухи-воздухоприёмники. Назначение, требования, технологические схемы.
7. Аспирационные укрытия. Назначение, требования, технологические схемы.

Тест №2

Задание для подготовки к промежуточному тестированию: ответьте на контрольные вопросы раздела 2

1. Общие требования к организации вентиляции в промышленных зданиях.
2. Тепловой баланс промышленного здания.
3. Расчет количества приточного воздуха по избыткам явной теплоты.
4. Расчет количества приточного воздуха по массе выделяющихся вредных или взрывоопасных веществ.
5. Расчет количества приточного воздуха по избыткам влаги (водяного пара).
6. Категории помещений по взрывопожарной опасности.
7. Аварийная вентиляция. Назначение, общие принципы организации.
8. Общие сведения о системах пневмотранспорта. Классификация. Достоинства, недостатки.

Тест №3

Задание для подготовки к промежуточному тестированию: ответьте на контрольные вопросы раздела 3

1. Закономерности и параметры, характеризующие перенос частиц воздушным потоком.
2. Конструктивные решения систем внутрицехового пневмотранспорта древесных отходов.
3. Основное оборудование систем пневматического транспорта.
4. Виды систем промышленной вентиляции.
5. Вентиляция механических цехов.
6. Вентиляция гальванических цехов.
7. Вентиляция окрасочных цехов.
8. Вентиляция деревообрабатывающих цехов.
9. Бортовые отсосы. Назначение, конструкция, принцип работы.

Тест №4

Задание для подготовки к промежуточному тестированию: ответьте на контрольные вопро-

сы раздела 4

1. Установки приточной вентиляции.
2. Установки вытяжной вентиляции.
3. Классификация вентиляционных каналов и воздуховодов.
4. Оборудование приточных камер.
5. Категории помещений по взрывопожарной опасности.
6. Воздушный баланс.
7. Аэродинамический расчет приточных и вытяжных систем вентиляции.
8. Расчет воздуховодов при естественном побуждении.

Контрольные вопросы практических занятий.

Тема практического занятия	Контрольные вопросы
Расчет поступлений теплоты влаги и вредных выделений в воздух помещения промышленного здания.	Какие нормативные документы используются при расчетах поступлений теплоты влаги и вредных выделений в воздух помещения промышленного здания?
Расчет объемов воздуха, удаляемого от оборудования местными отсосами.	Какие типы местных отсосов вам известны? Как рассчитать объемы воздуха, удаляемого от технологического оборудования?
Конструирование и расчет воздуховодов систем местной вытяжной вентиляции.	В чем особенности конструирования и расчета воздуховодов систем местной вытяжной вентиляции?
Конструирование и расчет воздуховодов систем пневмотранспорта.	Каковы особенности конструирования и расчета воздуховодов систем пневмотранспорта?
Конструирование и расчет аэрации промышленного здания.	Что такое аэрация промышленного здания? В чем заключается цель расчета аэрации?
Конструирование и расчет воздушно-тепловых завес.	Что такое воздушно-тепловая завеса? В чем заключается цель ее расчета?
Воздушное душирование рабочих мест.	Где применяется воздушное душирование рабочих мест? В чем его необходимость?
Аварийная и противодымная вентиляция.	Каковы функции аварийной противодымной вентиляции?
Организация и расчёт воздухообмена в производственном помещении.	В чем заключается расчет воздухообмена в производственном помещении?
Составление балансовых уравнений для производственного здания.	Что такое балансовые уравнения? Для чего они составляются?
Решение балансовых уравнений.	Как решить балансовое уравнение?
Рекуператоры с промежуточным теплоносителем. Пластинчатые и роторные рекуператоры.	Каковы принципы работы и устройства рекуператоров с промежуточным теплоносителем? Пластинчатых и роторных рекуператоров?
Приборное обеспечение пусконаладочных работ.	Какие приборы используются при пусконаладочных работах систем вентиляции и пневмотранспорта?
Определение давлений скоростей и расходов воздуха в воздуховодах.	Как определить скорость воздуха, статическое, динамическое и полное давление в воздуховоде?

3. Методические материалы, определяющие процедуры оценивания

Процедура проведения промежуточной аттестации и текущего контроля успеваемости регламентируется локальным нормативным актом, определяющим порядок осуществления текущего контроля успеваемости и промежуточной аттестации обучающихся.

3.1. Процедура оценивания при проведении промежуточной аттестации обучающихся по дисциплине в форме экзамена

Промежуточная аттестация по дисциплине в форме экзамена проводится в 7 семестре. Для оценивания знаний и навыков используются критерии и шкала, указанные п.1.2.

Ниже приведены правила оценивания формирования компетенций по показателю оценивания «Знания».

Критерий оценивания	Уровень освоения и оценка	
	Не зачтено	Зачтено
<p>Основных нормативно-технических и нормативно-методических документов регламентирующих технические (технологические) решения в сфере теплогазоснабжения и вентиляции. Требования к температурному графику системы вентиляции, требований к температуре приточного воздуха воздушной системы отопления, требований к теплоизоляции воздуховодов системы вентиляции, особенностей применения воздухораспределителей. расчет воздухообмена. Нормативных документов для выбора исходных данных для проектирования систем вентиляции. Нормативных документов, регламентирующих требования для проектирования систем вентиляции. Технических тепловых решений отдельных узлов системы вентиляции промышленного здания. Особенности выбора теплоносителя системы вентиляции. Особенности конструирования, особенности и способы подключения системы вентиляции к источнику теплоты. Оборудования и арматуры, применяемой в системах вентиляции. Типов и конструктивных особенностей оборудования и конструктивных элементов. Нормативных документов, регламентирующих правила оформления графической части проектной и рабочей документации системы вентиляции. Правил составления технического задания по смежным разделам проекта систем вентиляции. Особенности конструирования системы вентиляции. Расчета аэродинамических параметров системы вентиляции воздуха. Требования к оформлению вентиляции, текстовой части проектной документации системы вентиляции. Требования по согласованию и приёме проектной документации систем вентиляции. Основных нормативных документов по строительству, монтажу и наладке системы вентиляции. Правил выбора нормативных доку-</p>	<p>Уровень знаний ниже минимальных требований. Имеют место грубые ошибки.</p>	<p>Уровень знаний в объеме, соответствующем программе подготовки</p>

<p>ментов по строительству, монтажу и наладке систем вентиляции различных типов. Нормативных документов, регламентирующих санитарную, пожарную и экологическую безопасность функционирования систем вентиляции. Особенности конструирования систем вентиляции в помещениях с различной категорией взрывопожарной и пожарной опасности; документы регламентирующие категории взрывопожарной и пожарной опасности. Нормативно-методических документов по оценке аварий и рисков в системах вентиляции. Основных нормативно-технических и нормативно-методических документов регламентирующих технические (технологические) решения в сфере теплогазоснабжения и вентиляции.</p>		
---	--	--

Ниже приведены правила оценивания формирования компетенций по показателю оценивания «Навыки начального уровня».

Критерий оценивания	Уровень освоения и оценка	
	Не зачтено	Зачтено
<p>Использовать нормативно-технические и нормативно-методические документы, определяющие требования для проектирования системы вентиляции. Оценивать температурный график системы вентиляции по эксплуатационным свойствам оборудования и согласно требованиям нормативно-технических документов. Оценивать применяемую тепловую изоляцию воздухопроводов системы вентиляции согласно требованиям нормативно-технических документов. Оценивать применение воздухораспределителей различного типа. Выполнять расчёт воздухообмена в помещениях при согласовании с другими решениями в проектной документации. Определять расчётные параметры наружного климата и внутреннего микроклимата согласно нормативным документам. Использовать нормативные документы, устанавливающие требования к обоснования проектного решения систем вентиляции. Анализировать данные о технических решениях элементов и узлов систем вентиляции аналогичных по документальному назначению, осуществлять выбор типовых проектных решений. Применять профессиональные компьютерные программные средства для проектирования систем вентиляции. Осуществлять анализ соответствия устанавливаемого оборудования принятым проектным решением системы вентиляции. Оформлять графические материалы в проектной документации по системам вентиляции. Составлять технические задания на проведение дополнительных исследований смежным подразделениям и подрядным</p>	<p>Не продемонстрированы навыки начального уровня при решении стандартных задач. Имеют место грубые ошибки</p>	<p>Продемонстрированы навыки начального уровня при решении стандартных задач. Выполнены все задания, в полном объеме без недочетов</p>

<p>организациям. Осуществлять и обосновывать выбор элементов и узлов систем вентиляции. Рассчитывать аэродинамические параметры систем вентиляции воздуха. Определять состав проектной и рабочей документации системы вентиляции. Проверять соответствие разработанных проектных решений актуальной нормативно-технической документации для проектирования систем вентиляции. Анализировать соответствие объемов и качества выполнения строительных, монтажных и наладочных работ требованиям проектной документации. Анализировать нормативные документы, регламентирующие санитарную, пожарную и экологическую безопасность функционирования системы вентиляции. Оценивать температурный график системы вентиляции согласно требованиям санитарно-гигиенических норм. Оценивать отдельные характерные аварии с факторным анализом. Использовать нормативно-технические и нормативно-методические документы, определяющие требования для проектирования системы вентиляции.</p>		
--	--	--

Ниже приведены правила оценивания формирования компетенций по показателю оценивания «Навыки основного уровня».

Критерий оценивания	Уровень освоения и оценка	
	Не зачтено	Зачтено
<p>Оценивать применяемую тепловую изоляцию воздуховодов системы вентиляции согласно требованиям нормативно-технических документов. Оценивать применение воздухораспределителей различного типа. Определять и оценивать воздухообмен в помещениях. Определять расходы воздуха систем вентиляции. Выбирать нормативные документы, регламентирующие требования для проектирования систем вентиляции. Выбирать типовые технические решения для промышленных зданий. Выбирать конструкции системы вентиляции в зависимости от назначения здания и его архитектуры. Выбирать конструкцию системы вентиляции. Выбирать запорную и запорно-регулирующую арматуру. Выбирать нормативные документы, регламентирующие правила оформление графической части проектной и рабочей документации систем вентиляции. Оформлять графическую часть проектной и рабочей документации систем вентиляции. Размещать оборудование в зависимости от архитектурных решений здания и расположение смежных инженерных систем. Выбирать конструкции систем вентиляции в зависимости от назначения здания и его архитектуры. Обоснованно рассчитывать аэродинамические параметры системы вентиляции воздуха. Оформлять пояснительную документацию по результатам расчетов в соответствии с</p>	<p>Не продемонстрированы навыки начального уровня при решении стандартных задач. Имеют место грубые ошибки</p>	<p>Продемонстрированы навыки начального уровня при решении стандартных задач. Выполнены все задания, в полном объеме с без недочетов</p>

действующими требованиями. Оформлять отчетную документацию по результатам проектных решений систем вентиляции. Контролировать качество при строительных, монтажных и наладочных работах систем вентиляции. Выбирать нормативные документы, регламентирующие санитарную, пожарную и экологическую безопасность функционирования системы вентиляции. Оценивать технические решения по вентиляции помещений трансформаторных и электрощитовых. Системного подходить к оценке аварий и рисков в системах вентиляции.		
--	--	--

3.2. Процедура оценивания при проведении промежуточной аттестации обучающихся по дисциплине в форме защиты курсовой работы (курсового проекта)

Процедура защиты курсового проекта определена локальным нормативным актом, определяющим порядок осуществления текущего контроля успеваемости и промежуточной аттестации обучающихся.

Промежуточная аттестация по дисциплине проводится в форме защиты курсового проекта в 7 семестре.

Ниже приведены правила оценивания формирования компетенций по показателю оценивания «Знания».

Критерий оценивания	Уровень освоения и оценка			
	«2» (неудов- летв.)	«3» (удовле- твор.)	«4» (хорошо)	«5» (отлично)
<p>Основных нормативно-технических и нормативно-методических документов регламентирующих технические (технологические) решения в сфере теплогаснабжения и вентиляции. Требования к температурному графику системы вентиляции, требований к температуре приточного воздуха воздушной системы отопления, требований к теплоизоляции воздухопроводов системы вентиляции, особенностей применения воздухораспределителей. расчет воздухообмена. Нормативных документов для выбора исходных данных для проектирования систем вентиляции. Нормативных документов, регламентирующих требования для проектирования систем вентиляции. Технических тепловых решений отдельных узлов системы вентиляции промышленного здания. Особенности выбора теплоносителя системы вентиляции. Особенности конструирования, особенности и способы подключения системы вентиляции к источнику теплоты. Оборудования и арматуры, применяемой в системах вентиляции. Типов и конструктивных особенностей оборудования и конструктивных элементов. Нормативных документов, регламентирующих правила оформления графической части проектной и рабочей документации системы вентиляции. Правил составления технического задания по смежным разделам проекта систем вентиляции. Особенности</p>	<p>Уровень знаний ниже минимальных требований. Имеют место грубые ошибки.</p>	<p>Уровень знаний минимально допустимый или выше. Имеет место несколько негрубых ошибок.</p>	<p>Уровень знаний в объеме, соответствующем программе подготовки. Имеет место несколько существенных ошибок.</p>	<p>Уровень знаний в объеме, соответствующем программе подготовки</p>

<p>конструирования системы вентиляции. Расчета аэродинамических параметров системы вентиляции воздуха. Требований к оформлению вентиляции, текстовой части проектной документации системы вентиляции. Требований по согласованию и приёме проектной документации систем вентиляции. Основных нормативных документов по строительству, монтажу и наладке системы вентиляции. Правил выбора нормативных документов по строительству, монтажу и наладке систем вентиляции различных типов. Нормативных документов, регламентирующих санитарную, пожарную и экологическую безопасность функционирования систем вентиляции. Особенности конструирования систем вентиляции в помещениях с различной категорией взрывопожарной и пожарной опасности; документы регламентирующие категории взрывопожарной и пожарной опасности. Нормативно-методических документов по оценке аварий и рисков в системах вентиляции. Основных нормативно-технических и нормативно-методических документов регламентирующих технические (технологические) решения в сфере теплогазоснабжения и вентиляции.</p>				
--	--	--	--	--

Ниже приведены правила оценивания формирования компетенций по показателю оценивания «Навыки начального уровня».

Критерий оценивания	Уровень освоения и оценка			
	«2» (неудовлетв.)	«3» (удовлетвор.)	«4» (хорошо)	«5» (отлично)
<p>Использовать нормативно-технические и нормативно-методические документы, определяющие требования для проектирования системы вентиляции. Оценивать температурный график системы вентиляции по эксплуатационным свойствам оборудования и согласно требованиям нормативно-технических документов. Оценивать применяемую тепловую изоляцию воздуховодов системы вентиляции согласно требованиям нормативно-технических документов. Оценивать применение воздухораспределителей различного типа. Выполнять расчёт воздухообмена в помещениях при согласовании с другими решениями в проектной документации. Определять расчётные параметры наружного климата и внутреннего микроклимата согласно нормативным документам. Использовать нормативные документы, устанавливающие требования к обоснования проектного решения систем вентиляции. Анализировать данные о технических решениях элементов и узлов систем вентиляции аналогичных по документальному назначению, осуществлять выбор типовых проектных решений. Применять профессиональные компьютерные программные сред-</p>	<p>Не продемонстрированы навыки начального уровня при решении стандартных задач. Имеют место грубые ошибки</p>	<p>Продемонстрированы навыки начального уровня при решении стандартных задач. Выполнены все задания, но не в полном объеме или с негрубыми ошибками</p>	<p>Продемонстрированы навыки начального уровня при решении стандартных задач. Выполнены все задания, в полном объеме с некоторыми недочетами</p>	<p>Продемонстрированы навыки начального уровня при решении стандартных задач. Выполнены все задания, в полном объеме с без недочетов</p>

<p>ства для проектирования систем вентиляции. Осуществлять анализ соответствия устанавливаемого оборудования принятым проектным решением системы вентиляции. Оформлять графические материалы в проектной документации по системам вентиляции. Составлять технические задания на проведение дополнительных исследований смежным подразделениям и подрядным организациям. Осуществлять и обосновывать выбор элементов и узлов систем вентиляции. Рассчитывать аэродинамические параметры систем вентиляции воздуха. Определять состав проектной и рабочей документации системы вентиляции. Проверять соответствие разработанных проектных решений актуальной нормативно-технической документации для проектирования систем вентиляции. Анализировать соответствие объемов и качества выполнения строительных, монтажных и наладочных работ требованиям проектной документации. Анализировать нормативные документы, регламентирующие санитарную, пожарную и экологическую безопасность функционирования системы вентиляции. Оценивать температурный график системы вентиляции согласно требованиям санитарно-гигиенических норм. Оценивать отдельные характерные аварии с факторным анализом. Использовать нормативно-технические и нормативно-методические документы, определяющие требования для проектирования системы вентиляции.</p>				
---	--	--	--	--

Ниже приведены правила оценивания формирования компетенций по показателю оценивания «Навыки основного уровня».

Критерий оценивания	Уровень освоения и оценка			
	«2» (неудовлетв.)	«3» (удовлетвор.)	«4» (хорошо)	«5» (отлично)
<p>Оценивать применяемую тепловую изоляцию воздуховодов системы вентиляции согласно требованиям нормативно-технических документов. Оценивать применение воздухораспределителей различного типа. Определять и оценивать воздухообмен в помещениях. Определять расходы воздуха систем вентиляции. Выбирать нормативные документы, регламентирующие требования для проектирования систем вентиляции. Выбирать типовые технические решения для промышленных зданий. Выбирать конструкции системы вентиляции в зависимости от назначения здания и его архитектуры. Выбирать конструкцию системы вентиляции. Выбирать запорную и запорно-регулирующую арматуру. Выбирать нормативные документы, регламентирующие правила оформление графической части проектной и рабочей документации систем вентиляции. Оформлять графическую часть проектной и рабочей документации систем вентиляции. Размещать оборуду-</p>	<p>Не продемонстрированы навыки начального уровня при решении стандартных задач. Имеют место грубые ошибки</p>	<p>Продемонстрированы навыки начального уровня при решении стандартных задач. Выполнены все задания, но не в полном объеме</p>	<p>Продемонстрированы навыки начального уровня при решении стандартных задач. Выполнены все задания, в полном объеме с некоторыми</p>	<p>Продемонстрированы навыки начального уровня при решении стандартных задач. Выполнены все задания, в полном объеме с без недочетов</p>

<p>дование в зависимости от архитектурных решений здания и расположение смежных инженерных систем. Выбирать конструкции систем вентиляции в зависимости от назначения здания и его архитектуры. Обоснованно рассчитывать аэродинамические параметры системы вентиляции воздуха. Оформлять пояснительную документацию по результатам расчетов в соответствии с действующими требованиями. Оформлять отчетную документацию по результатам проектных решений систем вентиляции. Контролировать качество при строительных, монтажных и наладочных работах систем вентиляции. Выбирать нормативные документы, регламентирующих санитарную, пожарную и экологическую безопасность функционирования системы вентиляции. Оценивать технические решения по вентиляции помещений трансформаторных и электрощитовых. Системного подходить к оценке аварий и рисков в системах вентиляции.</p>		или с негрубыми ошибками	недочетами	
--	--	--------------------------	------------	--

Приложение 2 к рабочей программе

Шифр	Наименование дисциплины
Б1.В.11	Промышленная вентиляция

Код направления подготовки / специальности	08.03.01
Направление подготовки / специальность	Строительство
Наименование ООП (направленность / профиль)	Теплогазоснабжение и вентиляция
Год начала реализации ООП	2023
Уровень образования	бакалавриат
Форма обучения	Очная
Год разработки/обновления	2023

Перечень учебных изданий и учебно-методических материалов

Печатные учебные издания в НТБ ПГУАС:

№ п/п	Автор, название, место издания, издательство, год издания, количество страниц	Количество экземпляров в библиотеке ПГУАС
1	Каменев П.Н. Вентиляция: учебник для вузов / П. Н. Каменев, Е. И. Тертичник. – М.: АСВ, 2011..	15
2	Полушкин В.И. «Аэродинамика вентиляции» [Текст]: учебное пособие. – М. Академия, 2013.	25
3	Посохин В.Н. «Аэродинамика вентиляции» [Текст]: -М.: АВОК-ПРЕСС, 2007.	8
4	Внутренние санитарно-технические устройства. В. 3-х ч. Ч.3. Вентиляция и кондиционирование воздуха. Кн.1 / В. Н. Богословский, А. И. Пирумов, В. Н. Посохин и др.; Под ред. Н. Н. Павлова и Ю. И. Шиллера. 4-е изд., перераб. и доп.- М.: Стройиздат, 1992.	8
5	Внутренние санитарно-технические устройства. В. 3-х ч. Ч.3. Вентиляция и кондиционирование воздуха. Кн.2 / Б. В. Баркалов, Н. Н. Павлов, С. С. Амирджанов и др.; Под ред. Н. Н. Павлова и Ю. И. Шиллера.- 4-е изд., перераб. и доп.- М.: Стройиздат, 1992.	8
6	Волков О.Д. Проектирование вентиляции промышленного здания [Текст]: учебное пособие / О.Д..Волков – М.: Высшая школа, 1989.	8
7	Титов В.П. Курсовое и дипломное проектирование по вентиляции гражданских и промышленных зданий. [Текст] / В.П. Титов, Э.В. Сазонов, Ю.С. Краснов, В.И. Новожилов – М.: Стройиздат, 1985.	8
8	Торговников Б.М. Проектирование промышленной вентиляции [Текст]. – Киев: Издательство «Будівельник», 1983.	8
9	Талиев В.Н. Аэродинамика вентиляции: Учебное пособие для вузов. – М.: Стройиздат, 1979	8

Электронные учебные издания в электронно-библиотечных системах (ЭБС):

№ п/п	Автор, название, место издания, год издания, количество страниц	Ссылка на учебное издание в ЭБС
1	Мансуров Р.Ш. Вентиляция. Аэродинамический расчет вентиляционных систем с механическим побуждением [Электронный ресурс] : методические указания / Р.Ш. Мансуров. — Электрон. текстовые данные. — Оренбург: Оренбургский государственный университет, ЭБС АСВ, 2008. — 34 с. — 2227-8397.	http://www.iprbookshop.ru/21567.html
2	Поддаева О.И. Архитектурно-строительная аэродинамика [Электронный ресурс] : учебное пособие / О.И. Поддаева, А.С. Кубенин, П.С. Чурин. — Электрон. текстовые дан-14 ные. — М. : Московский государственный строительный университет, ЭБС АСВ, 2015. — 88 с. — 978-5-7264-1194-1	http://www.iprbookshop.ru/60812.html

Перечень учебно-методических материалов в НТБ ПГУАС

№ п/п	Автор, название, место издания, издательство, год издания, количество страниц
1	Орлова Н.А., Чичиров К.О. Вентиляция зданий общественного назначения: учеб. пособие/ - Пенза: ПГУАС, 2013.
2	Чичиров К.О. Промышленная вентиляция: Методические указания к практическим занятиям / Чичиров К.О., Баканова С.В. - Пенза: ПГУАС, 2021.
3	Чичиров К.О. Промышленная вентиляция: Методические указания к самостоятельной работе /Чичиров К.О. - Пенза: ПГУАС, 2021.
4	Чичиров К.О. Промышленная вентиляция: методические указания по подготовке к экзамену /Чичиров К.О. - Пенза: ПГУАС, 2021.
5	Чичиров К.О. Промышленная вентиляция: Методические указания к курсовому проектированию. [Текст]: учеб. пособие -Пенза: ПГУАС, 2021.

Согласовано:

НТБ

_____ /
дата_____ /
Подпись, ФИО

Приложение 3 к рабочей программе

Шифр	Наименование дисциплины
Б1.В.11	Промышленная вентиляция

Код направления подготовки / специальности	08.03.01
Направление подготовки / специальность	Строительство
Наименование ООП (направленность / профиль)	Теплогазоснабжение и вентиляция
Год начала реализации ООП	2023
Уровень образования	бакалавриат
Форма обучения	Очная
Год разработки/обновления	2023

Перечень профессиональных баз данных и информационных справочных систем

Наименование	Электронный адрес ресурса
Наименование	Электронный адрес ресурса
Электронно-информационная обучающая система ПГУАС - ЭИОС	http://www.pguas.ru/eios
Электронная библиотечная система IPR SMART	http://www.iprbookshop.ru/
Всероссийский методический интернет-портал - РОСМЕТОД	http://www.rosmetod.ru/
Информационная система "Единое окно доступа к образовательным ресурсам"	http://window.edu.ru/
Научно-технический журнал по строительству и архитектуре «Вестник ПГУАС: Строительство, наука и образование»	http://www.vestnikpguas.ru/
Справочно-правовая система СПС КонсультантПлюс-программа информационной поддержки российской науки и образования	http://www.edu.konsultant.ru
Единое окно доступа к образовательным ресурсам	http://window.edu.ru/
Федеральный портал "Российское образование"	http://www.edu.ru

Приложение 4 к рабочей программе

Шифр	Наименование дисциплины
Б1.В.11	Промышленная вентиляция

Код направления подготовки / специальности	08.03.01
Направление подготовки / специальность	Строительство
Наименование ООП (направленность / профиль)	Теплогазоснабжение и вентиляция
Год начала реализации ООП	2023
Уровень образования	бакалавриат
Форма обучения	Очная
Год разработки/обновления	2023

Материально-техническое и программное обеспечение дисциплины

Наименование специальных помещений и помещений для самостоятельной работы	Оснащенность специальных помещений и помещений для самостоятельной работы	Перечень лицензионного программного обеспечения. Реквизиты подтверждающего документа
Лекционная аудитория (2226)	Столы, стулья, доска, ноутбук/компьютер с выходом в Интернет, проектор, проекционный экран (слайд-курс по дисциплине)	Microsoft Windows Professional 8.1 Номер лицензии 62780595 Дата выдачи лицензии 06.12.2013; Microsoft Office Professional Plus 2013 Номер лицензии 62780623 Дата выдачи лицензии 06.12.2013; Программная система для обнаружения текстовых заимствований в учебных и научных работах "Антиплагиат. ВУЗ" госконтракт №4 от 10.11.2014г.;
Аудитория для практических занятий (2211)	Столы, стулья, доска, ноутбук/компьютер с выходом в Интернет, проектор, проекционный экран, методические указания, лабораторное оборудование.	Неисключительное (бессрочное) право на программное обеспечение ANSYS Academic Teaching Mechanical and CFD (5 task) Госконтракт №6 от 20.11.2014г.;
Аудитория для самостоятельной работы, в том числе для консультаций (2211, 3408)	Столы, стулья, компьютеры с выходом в Интернет, материалы ЭИОС по дисциплине	Профессиональные базы данных и информационные справочные системы, используемых при осуществлении образовательного процесса по дисциплине (модулю): 1. http://www.iprbookshop.ru/ – Электронно-библиотечная система; 2. http://www.consultant.ru – Справочные правовая система «Консультант Плюс»; 3. https://www.webofknowledge.com/ - Международная реферативная база данных Web of Science Core Collection; 4. Acrobat Professional 11.0 (Государственный контракт № 0355100008613000036-0034081-01 от 16.12.13 (сертификационный номер № 11951417); 5. Программное обеспечение Office Pro Plus 2013 RUSOLPNLAcademic Гос. Контракт №0355100008613000035-0034081-01 от 16.12.2013 г.); 6. Справочно-правовая система Консультант Плюс: http://www.consultant.ru (договор от 10.01.2017 г. бессрочно

Федеральное государственное бюджетное образовательное учреждение высшего образования
«ПЕНЗЕНСКИЙ ГОСУДАРСТВЕННЫЙ УНИВЕРСИТЕТ
АРХИТЕКТУРЫ И СТРОИТЕЛЬСТВА»

УТВЕРЖДАЮ
Руководитель направления подготовки
08.03.01 - Строительство
код и наименование направления подготовки

_____ / А.С. Кочергин/
« ____ » _____ 2023 г.

РАБОЧАЯ ПРОГРАММА

Шифр	Наименование дисциплины
Б1.В.12	Геодезические работы в строительстве

Код направления подготовки / специальности	08.03.01
Направление подготовки / специальность	Строительство
Наименование ООП (направленность / профиль)	Теплогазоснабжение и вентиляция
Год начала реализации ООП	2023
Уровень образования	бакалавриат
Форма обучения	очная
Год разработки/обновления	2023

Разработчики:

должность	ученая степень, ученое звание	ФИО
профессор	д.э.н.	Хаметов Т.И.

Рабочая программа дисциплины разработана и одобрена кафедрой (структурным подразделением) «Землеустройство и геодезия».

Заведующий кафедрой
(руководитель структурного подразделения)

_____ / Хаметов Т. И. /
Подпись, ФИО

Руководитель основной образовательной
программы

_____ / Королева Т.И. /
Подпись, ФИО

Рабочая программа утверждена методической комиссией ИИЭ
протокол № 11 от «03» 07 2023 г.

Председатель методической комиссии

_____ / Кочергин А.С. /
Подпись, ФИО

1. Цель освоения дисциплины

Целью освоения дисциплины «Геодезические работы в строительстве» является углубление уровня компетенций обучающегося в области организации геодезических работ при инженерно-геодезических изысканиях на всех стадиях проектирования сооружений.

Программа составлена в соответствии с требованиями Федерального государственного образовательного стандарта высшего образования по направлению подготовки 08.03.01 «Строительство» и уровню высшего образования Бакалавриат, утвержденного приказом Минобрнауки России от 31.05.2017 г. №481.

Дисциплина относится к части, формируемой участниками образовательных отношений, Блока 1 «Дисциплины (модули)» основной профессиональной образовательной программы «Теплогазоснабжение и вентиляция» направления 08.03.01 «Строительство».

2. Перечень планируемых результатов обучения по дисциплине, соотнесенных с планируемыми результатами освоения образовательной программы

Код и наименование компетенции (результат освоения)	Код и наименование индикатора достижения компетенции
ПК-4 Способен организовывать работы по монтажу и наладке элементов систем теплогазоснабжения и вентиляции	ПК-4.1 Выбор нормативно-технических и нормативно-методических документов по строительству, монтажу и наладке системы (сооружения) теплоснабжения (газоснабжения, вентиляции)
	ПК-4.3 Контроль качества монтажных работ системы теплоснабжения (газоснабжения, вентиляции)
	ПК-4.5 Составление исполнительно-технической документации производства строительного-монтажных работ системы теплоснабжения (газоснабжения, вентиляции)
	ПК-4.7 Контроль выполнения требований охраны труда при проведении строительного-монтажных и пусконаладочных работ, работ по ремонту системы (на сооружении) теплоснабжения (газоснабжения, вентиляции)

Код и наименование индикатора достижения компетенции	Результат обучения по дисциплине
ПК-4.1 Выбор нормативно-технических и нормативно-методических документов по строительству, монтажу и наладке системы (сооружения) теплоснабжения (газоснабжения, вентиляции)	<i>Знает</i> выбор нормативно-технических и нормативно-методических документов по строительству, монтажу и наладке системы (сооружения) теплоснабжения (газоснабжения, вентиляции) <i>Имеет навыки (начального уровня)</i> выбора нормативно-технических и нормативно-методических документов по строительству, монтажу и наладке системы (сооружения) теплоснабжения (газоснабжения, вентиляции) <i>Имеет навыки (основного уровня)</i> использования нормативно-технических и нормативно-методических документов по строительству, монтажу и наладке системы (сооружения) теплоснабжения (газоснабжения, вентиляции)
ПК-4.3 Контроль качества монтажных работ системы теплоснабжения (газоснабжения, вентиляции)	<i>Знает</i> методы контроля качества монтажных работ системы теплоснабжения (газоснабжения, вентиляции) <i>Имеет навыки (начального уровня)</i> контроля качества монтажных работ системы теплоснабжения (газоснабжения, вентиляции) <i>Имеет навыки (основного уровня)</i> использования методов контроля качества монтажных работ системы

Код и наименование индикатора достижения компетенции	Результат обучения по дисциплине
ПК-4.5 Составление исполнительно-технической документации производства строительно-монтажных работ системы теплоснабжения (газоснабжения, вентиляции)	теплоснабжения (газоснабжения, вентиляции) <i>Знает</i> методы составления исполнительно-технической документации производства строительно-монтажных работ системы теплоснабжения (газоснабжения, вентиляции) <i>Имеет навыки (начального уровня)</i> составления исполнительно-технической документации производства строительно-монтажных работ системы теплоснабжения (газоснабжения, вентиляции) <i>Имеет навыки (основного уровня)</i> использования методов составления исполнительно-технической документации производства строительно-монтажных работ системы теплоснабжения (газоснабжения, вентиляции)
ПК-4.7 Контроль выполнения требований охраны труда при проведении строительно-монтажных и пусконаладочных работ, работ по ремонту системы (на сооружении) теплоснабжения (газоснабжения, вентиляции)	<i>Знает основные требования</i> контроля выполнения требований охраны труда при проведении строительно-монтажных и пусконаладочных работ, работ по ремонту системы (на сооружении) теплоснабжения (газоснабжения, вентиляции) <i>Имеет навыки (начального уровня)...</i> выполнения требований охраны труда при проведении строительно-монтажных и пусконаладочных работ, работ по ремонту системы (на сооружении) теплоснабжения (газоснабжения, вентиляции) <i>Имеет навыки (основного уровня)</i> использования требований охраны труда при проведении строительно-монтажных и пусконаладочных работ, работ по ремонту системы (на сооружении) теплоснабжения (газоснабжения, вентиляции)

Информация о формировании и контроле результатов обучения представлена в Фонде оценочных средств (Приложение 1).

3. Трудоёмкость дисциплины и видов учебных занятий по дисциплине

Общая трудоёмкость дисциплины составляет 3 зачётных единиц (108 академических часов).

(1 зачетная единица соответствует 36 академическим часам)

Видами учебных занятий и работы обучающегося по дисциплине могут являться.

Обозначение	Виды учебных занятий и работы обучающегося
Л	Лекции
ЛР	Лабораторные работы
ПЗ	Практические занятия
КРП	Групповые и индивидуальные консультации по курсовым работам (курсовым проектам)
СР	Самостоятельная работа обучающегося в период теоретического обучения
К	Самостоятельная работа обучающегося и контактная работа обучающегося с преподавателем в период промежуточной аттестации

Структура дисциплины:

Форма обучения – очная

№	Наименование раздела дисциплины	Семестр	Количество часов по видам учебных занятий и работы обучающегося					КП	КР	Формы промежуточной аттестации, текущего контроля успеваемости
			Л	ЛР	ПЗ	СР	К			
1	Геодезическое обеспечение проектно-изыскательских работ и перенесение на местность проекта инженерных коммуникации	7	4		8	26			<i>Тестирование</i>	
2	Геодезическое обеспечение строительства подземной и надземной частей инженерных коммуникаций	7	6		4	21			<i>Тестирование</i>	
3	Исполнительные съемки инженерных коммуникаций. Инструментальное наблюдение за деформациями инженерных коммуникаций.	7	6		4	20			<i>Тестирование</i>	
Итого: 108			16		16	67	9		<i>зачет</i>	

4. Содержание дисциплины, структурированное по видам учебных занятий и разделам

При проведении аудиторных учебных занятий предусмотрено проведение текущего контроля успеваемости:

Тестирование, РГР

4.1 Лекции

№	Наименование раздела дисциплины	Тема и содержание лекций
1	Геодезическое обеспечение проектно-изыскательских работ и перенесение на местность проекта инженерных коммуникации.	<p><u>Инженерно-геодезические изыскания трассы линейных сооружений.</u> Виды и состав геодезических работ. Организация обслуживания геодезических работ. Геодезические работы выполняемые линейными ИТР. Нормативная и проектная документация для выполнения геодезических работ. Техника безопасности при выполнении геодезических работ на стройплощадке</p> <p><u>Методы подготовки данных для выноса в натуру проекта инженерных коммуникаций.</u> Проектирование линейных сооружений и стройплощадки. Подготовка разбивочных данных для перенесения на</p>

		местность проекта инженерных коммуникаций.
		<u>Создание геодезической разбивочной основы. Перенесение осей. Способы и точность перенесения осей.</u> Сущность, этапы и точность перенесения проекта перенесения в натуру угла, длин линий, проектных отметок, разбивочных осей, линий и плоскостей с проектным уклоном. Составление разбивочного чертежа.
2	Геодезическое обеспечение строительства подземной и надземной частей инженерных коммуникаций	<u>Геодезические работы при строительстве подземной части инженерных коммуникаций.</u> Этапы и точность детальной разбивки. Устройство обноски и закрепление осей, створных знаков. Разработка и разбивочные работы при устройстве котлованов, траншей, прокладки инженерных коммуникаций.
		<u>Геодезические работы при строительстве надземной части инженерных коммуникаций.</u> Построение разбивочной сети. Перенесения осей и геодезическое обеспечение прокладки инженерных коммуникаций.
3	Исполнительные съемки инженерных коммуникаций. Инструментальное наблюдение за деформациями инженерных коммуникаций.	<u>Геодезические работы, содержание и состав схем при выполнении исполнительных съемок инженерных коммуникаций. Исполнительная документация.</u> Назначение и содержание исполнительных съёмков. Состав схем исполнительных съемок Исполнительная съемка инженерных коммуникаций.
		<u>Инструментальные наблюдения за деформациями инженерных коммуникаций.</u> Общие сведения о деформациях. Состав процесса наблюдения за деформациями. Размещение и закрепление геодезических знаков для наблюдения за осадками. Периодичность и точность измерения деформаций.
		<u>Методы измерения деформации.</u> Измерение осадки методом геометрического и гидростатического нивелирования. Наблюдения за трещинами. Измерение горизонтальных смещений и кренов зданий и сооружений.

4.2 Лабораторные работы

Учебным планом не предусмотрены

4.3 Практические занятия

№	Наименование раздела дисциплины	Тема и содержание лабораторной работы
	Геодезическое обеспечение проектно-изыскательских работ и перенесение на местность проекта инженерных коммуникаций.	<u>Камеральное трассирование. Полевое трассирование. Обработка результатов нивелирования пикетов трассы.</u> 1. Апробация методики камерального трассирования автодороги на топографической карте масштаба 1:10000. 2. Ознакомление с методами полевого трассирования. 3. Обработка результатов нивелирования пикетов трассы газопровода. 4. Вычисление отметок связующих и промежуточных точек трассы.
		<u>Построение продольного и поперечного профилей</u>

		<p><u>газопровода.</u></p> <p>1- построить продольный профиль местности по направлению трассы; 2 – построить поперечный профиль местности по направлению трассы; 3 – рассчитать и оформить профильную сетку и профилей трассы.</p> <p><u>Геодезические расчеты при проектировании трассы газопровода.</u></p> <ol style="list-style-type: none"> 1. Рассчитать уклоны, проектные и рабочие отметки на пикетах трассы. 2. Рассчитать расстояния до точек нулевых работ и их отметки. <p>Проектирование земельного полотна газопровода на поперечном профиле</p>
	Геодезическое обеспечение строительства подземной и надземной частей инженерных коммуникаций	<p><u>Расчет разбивочных элементов контура котлована и траншеи.</u></p> <ol style="list-style-type: none"> 1. Приобрести навыки определения разбивочных элементов при перенесении в натуру контуров котлована и траншеи. 2. Произвести расчет разбивочных элементов котлована под трубопровод в условиях горизонтальной стройплощадки. 3. Произвести расчет разбивочных элементов котлована под трубопровод в условиях наклонной стройплощадки. <p>Произвести расчет размеров траншеи для прокладки трубопровода</p> <p><u>Контроль геометрических параметров элементов трубопровода.</u></p> <ol style="list-style-type: none"> 1. Составить схемы нивелирования и профили по фактическим значениям отклонений от плоскости.
	Исполнительные съемки инженерных коммуникаций. Инструментальное наблюдение за деформациями инженерных коммуникаций.	<p><u>Измерение осадки здания методом геометрического нивелирования. Камеральная обработка и оформление результатов измерений.</u></p> <ol style="list-style-type: none"> 1. Геометрическое нивелирование осадочных марок на теплотрассе. Оформление схемы нивелирного хода и расположения осадочных марок. 2. Вычисление превышений между осадочными марками. 3. Вычисление и распределение невязки в превышении. 4. Вычисление относительной отметки осадочных марок. 5. Составить ведомости отметок марок и их осадки. 6. Составление эпюры осадки теплотрассы.

4.4 Групповые и индивидуальные консультации по курсовым работам (курсoвым проектам)

Учебным планом

4.5 Самостоятельная работа обучающегося в период теоретического обучения

Самостоятельная работа обучающегося в период теоретического обучения включает в себя:

- самостоятельную подготовку к учебным занятиям, включая подготовку к аудиторным формам текущего контроля успеваемости;
- РГР
- тестирование

В таблице указаны темы для самостоятельного изучения обучающимся:

№	Наименование раздела дисциплины	Темы для самостоятельного изучения
1	Геодезическое обеспечение проектно-изыскательских работ и перенесение на местность проекта инженерных коммуникации	Инженерно-геодезические изыскания трассы линейных сооружений. Генплан и его геодезическая основа. Методы подготовки данных для выноса в натуру проекта зданий и сооружений. Создание геодезической разбивочной основы. Перенесение осей, способы и точность перенесения осей.
2	Геодезическое обеспечение строительства подземной и надземной частей инженерных коммуникаций	Геодезические работы при строительстве подземной части инженерной коммуникации. Геодезические работы при строительстве надземной части инженерной коммуникации.
3	Исполнительные съемки инженерных коммуникаций. Инструментальное наблюдение за деформациями инженерных коммуникаций.	Геодезические работы, содержание и состав схем при выполнении исполнительных съемок инженерных коммуникаций. Исполнительная документация. Инструментальные наблюдения за деформациями инженерных коммуникаций. Методы измерения деформации.

4.6 Самостоятельная работа обучающегося и контактная работа обучающегося с преподавателем в период промежуточной аттестации

Работа обучающегося в период промежуточной аттестации включает в себя подготовку к формам промежуточной аттестации (зачету), а также саму промежуточную аттестацию.

4.7 Воспитательная работа

№	Направление воспитательной работы*	Наименование раздела дисциплины	Тема и содержание занятия
1	Профессионально-трудовое	Геодезическое обеспечение проектно-изыскательских работ и перенесение на местность проекта инженерных коммуникации	<u>Лекция</u> Инженерно-геодезические изыскания трассы линейных сооружений.
2	Профессионально-трудовое	Геодезическое обеспечение строительства подземной и надземной частей инженерных коммуникаций	<u>Лекция</u> Организация геодезических работ при строительстве инженерных коммуникаций.
3	Научно-образовательное	Исполнительные съемки инженерных коммуникаций. Инструментальное наблюдение за деформациями инженерных коммуникаций.	<u>Лекция.</u> Исполнительные съемки инженерных коммуникаций. Исполнительная документация.

5. Оценочные материалы по дисциплине

Фонд оценочных средств по дисциплине приведён в Приложении 1 к рабочей программе дисциплины.

Оценочные средства для проведения промежуточной аттестации, а также текущего контроля по дисциплине хранятся на кафедре (структурном подразделении), ответственной за преподавание данной дисциплины.

6. Учебно-методическое и материально-техническое обеспечение дисциплины

Основные принципы осуществления учебной работы обучающихся изложены в локальных нормативных актах, определяющих порядок организации контактной работы и порядок самостоятельной работы обучающихся. Организация учебной работы обучающихся на аудиторных учебных занятиях осуществляется в соответствии с п. 3.

6.1 Перечень учебных изданий и учебно-методических материалов для освоения дисциплины

Для освоения дисциплины обучающийся может использовать учебные издания и учебно-методические материалы, имеющиеся в научно-технической библиотеке ПГУАС и/или размещённые в Электронных библиотечных системах.

Актуальный перечень учебных изданий и учебно-методических материалов представлен в Приложении 2 к рабочей программе дисциплины.

6.2 Перечень профессиональных баз данных и информационных справочных систем

При осуществлении образовательного процесса по дисциплине используются профессиональные базы данных и информационных справочных систем, перечень которых указан в Приложении 3 к рабочей программе дисциплины.

6.3 Перечень материально-технического, программного обеспечения освоения дисциплины

Учебные занятия по дисциплине проводятся в помещениях, оснащенных соответствующим оборудованием и программным обеспечением.

Перечень материально-технического и программного обеспечения дисциплины приведен в Приложении 4 к рабочей программе дисциплины.

Приложение 1 к рабочей программе

Шифр	Наименование дисциплины
Б1.В.12	Геодезические работы в строительстве

Код направления подготовки / специальности	08.03.01
Направление подготовки / специальность	Строительство
Наименование ООП (направленность / профиль)	Теплогазоснабжение и вентиляция
Год начала реализации ООП	2023
Уровень образования	бакалавриат
Форма обучения	Очная
Год разработки/обновления	2023

ФОНД ОЦЕНОЧНЫХ СРЕДСТВ**1. Описание показателей и критериев оценивания компетенций, описание шкал оценивания**

Оценивание формирования компетенций производится на основе показателей оценивания, указанных в п.2. рабочей программы и в п.1.1 ФОС.

Связь компетенций, индикаторов достижения компетенций и показателей оценивания приведена в п.2 рабочей программы.

1.1. Описание формирования и контроля показателей оценивания

Оценивание уровня освоения обучающимся компетенций осуществляется с помощью форм промежуточной аттестации и текущего контроля. Формы промежуточной аттестации и текущего контроля успеваемости по дисциплине, с помощью которых производится оценивание, указаны в учебном плане и в п.3 рабочей программы.

В таблице приведена информация о формировании результатов обучения по дисциплине разделами дисциплины, а также о контроле показателей оценивания компетенций формами оценивания.

Наименование показателя оценивания (результата обучения по дисциплине)	Номера разделов дисциплины	Формы оценивания (формы промежуточной аттестации, текущего контроля успеваемости)
<p><i>Знает</i> выбор нормативно-технических и нормативно-методических документов по строительству, монтажу и наладке системы (сооружения) теплоснабжения (газоснабжения, вентиляции)</p> <p><i>Имеет навыки (начального уровня)</i> выбора нормативно-технических и нормативно-методических документов по строительству, монтажу и наладке системы (сооружения) теплоснабжения (газоснабжения, вентиляции)</p> <p><i>Имеет навыки (основного уровня)</i> использования нормативно-технических и нормативно-методических документов по строительству, монтажу и наладке</p>	1,3	тестирование

системы (сооружения) теплоснабжения (газоснабжения, вентиляции)		
<i>Знает</i> методы контроля качества монтажных работ системы теплоснабжения (газоснабжения, вентиляции) <i>Имеет навыки (начального уровня)</i> контроля качества монтажных работ системы теплоснабжения (газоснабжения, вентиляции) <i>Имеет навыки (основного уровня)</i> использования методов контроля качества монтажных работ системы теплоснабжения (газоснабжения, вентиляции)	1,2,3	тестирование
<i>Знает</i> методы составления исполнительно-технической документации производства строительно-монтажных работ системы теплоснабжения (газоснабжения, вентиляции) <i>Имеет навыки (начального уровня)</i> составления исполнительно-технической документации производства строительно-монтажных работ системы теплоснабжения (газоснабжения, вентиляции) <i>Имеет навыки (основного уровня)</i> использования методов составления исполнительно-технической документации производства строительно-монтажных работ системы теплоснабжения (газоснабжения, вентиляции)	1,2,3	тестирование, зачет
<i>Знает основные требования</i> контроля выполнения требований охраны труда при проведении строительно-монтажных и пусконаладочных работ, работ по ремонту системы (на сооружении) теплоснабжения (газоснабжения, вентиляции) <i>Имеет навыки (начального уровня)</i> ... выполнения требований охраны труда при проведении строительно-монтажных и пусконаладочных работ, работ по ремонту системы (на сооружении) теплоснабжения (газоснабжения, вентиляции) <i>Имеет навыки (основного уровня)</i> использования требований охраны труда при проведении строительно-монтажных и пусконаладочных работ, работ по ремонту системы (на сооружении) теплоснабжения (газоснабжения, вентиляции)	1,2,3	тестирование

1.2. Описание критериев оценивания компетенций и шкалы оценивания

При проведении промежуточной аттестации в форме *дифференцированного зачета (зачета с оценкой)* используется шкала оценивания: «2» (неудовлетворительно), «3» (удовлетворительно), «4» (хорошо), «5» (отлично).

При проведении промежуточной аттестации в форме зачёта используется шкала оценивания: «Не зачтено», «Зачтено».

Показателями оценивания являются знания и навыки обучающегося, полученные при изучении дисциплины.

Критериями оценивания достижения показателей являются:

Показатель оценивания	Критерий оценивания
Знания	строительные нормы и правила, технические условия и допуски при выполнении инженерно-геодезических изысканий; основные методы инженерно-геодезических изысканий и геодезического обеспечения строительства инженерных коммуникаций. Содержание и требования проектной строительной документации и нормативной базы в области инженерных изысканий и строительства; нормативно-правовых и нормативно-технических документов, предъявляемых к зданиям, сооружениям, инженерным системам жизнеобеспечения, к выполнению инженерных изысканий в строительстве; способы выполнения инженерно-геодезических изысканий на разных стадиях строительства; состав и содержание геодезических работ при выполнении исполнительных съемок.
Навыки начального уровня	ведения журналов исполнительной документации при производстве инженерно-геодезических измерений; использовать передовые методы и технологии геодезических работ; выбора нормативов, необходимых для выполнения инженерно-геодезических изысканий; использования нормативно-технических документов, предъявляемых к инженерным системам; выбора способа выполнения инженерно-геодезических изысканий для строительства инженерных коммуникаций; выполнения базовых измерений для инженерно-геодезических изысканий.
Навыки основного уровня	организации и обслуживания производства геодезических работ, осуществлять инструментальные наблюдения за деформациями инженерных коммуникаций; применения проектной строительной документации, нормативно-правовых и нормативно-технических документов, рабочих чертежей и исполнительных схем на все виды строительного-монтажных работ; применения и использования при решении инженерно-геодезических задач нормативно-технических документов, предъявляемых к инженерным коммуникациям; использования современных приборов при выполнении геодезических работ на различных стадиях строительства инженерных коммуникаций и при их эксплуатации; организации производства исполнительных съемок, инструментального наблюдения за деформациями с помощью геодезических приборов.

2. Типовые контрольные задания для оценивания формирования компетенций

2.1. Промежуточная аттестация

2.1.1. Промежуточная аттестация в форме экзамена, дифференцированного зачета (зачета с оценкой), зачета

Форма промежуточной аттестации: *зачет*

Перечень типовых вопросов/заданий для проведения зачёта в 7 семестре (очная, заочная форма обучения):

№	Наименование раздела дисциплины	Типовые вопросы/задания
	Геодезическое обеспечение проектно-изыскательских работ и перенесение на местность проекта инженерных коммуникации	Виды и состав геодезических работ; Организация обслуживания геодезических работ; Геодезические работы, выполняемые линейными ИТР; Нормативная и проектная документация для выполнения геодезических работ; Техника безопасности при выполнении геодезических работ на стройплощадке; Состав и содержание работ при инженерных изысканиях проектирования инженерных коммуникаций;

		Инженерно-геодезические изыскания трассы линейных сооружений; Генплан и его геодезическая основа; Методы подготовки данных для перенесения на местность проекта инженерных коммуникаций; Создание геодезической разбивочной основы; Сущность, этапы и точность перенесения проекта; Перенесение осей коммуникаций;
	Геодезическое обеспечение строительства подземной и надземной частей инженерных коммуникаций	Состав геодезических работ; Перенесение на местность проекта подземных коммуникаций; Контроль устройства траншеи; Контроль укладки труб в траншее; Устройство обноски и закрепления осей; Устройство котлованов, траншей; Знаки закрепления разбивочных сетей; Способы перенесения осей; Геодезические работы при прокладке трубопровода; Детальные разбивочные работы;
	Исполнительные съемки инженерных коммуникаций. Инструментальное наблюдение за деформациями инженерных коммуникаций.	Назначение и содержание исполнительных съемок Состав схем исполнительных съемок Содержание и состав геодезических работ при наблюдении за деформациями инженерных коммуникаций

2.1.2. Промежуточная аттестация в форме защиты курсовой работы (курсового проекта)

Учебным планом не предусмотрена

2.2. Текущий контроль

2.2.1. Перечень форм текущего контроля: тестирование.

2.2.2. Типовые контрольные задания форм текущего контроля:

Тесты:

1) На строительной площадке должно быть закреплено не менее:

- А) одного репера;
- Б) двух реперов;**
- В) четырех реперов;
- Г) трех реперов.

2) Оси перпендикулярные друг другу, относительно которых здание или сооружение располагается симметрично, называются:

- А) главными;**
- Б) побочными;
- В) основными;
- Г) осями симметрии.

3) Обноска бывает:

- А) сплошной, прерывистой и ленточной;
- Б) сплошной, скамеечной и створной;**
- В) первичной и генеральной;
- Г) строительной и ровенной.

- 4) Чем проверяется вертикальность установки опалубки?
 А) нивелиром;
 Б) теодолитом;
В) отвесом;
 Г) геодезическим манометрическим уровнем.
- 4) По окончании строительства составляют технический отчет о результатах выполненных в процессе строительства геодезических работ и составляют:
 А) расчетную смету;
Б) исполнительный генеральный план;
 В) расчет затраченных средств на геодезические работы;
 Г) розу ветров на данном участке строительства.
- 5) Кто выполняет контрольную исполнительную съемку при приемке строительных работ?
А) заказчик;
 Б) государственный надзор;
 В) начальник участка строительной компании;
 Г) инженеры-геодезисты, выполнявшие работу.
- 6) *Перенесение осей коммуникаций в котлован выполняют при помощи ... со створных точек.*
 А) **теодолита;**
 Б) нивелира;
 В) мерных лент;
 Г) уровня.
- 8) *Чем проверяется вертикальность установки опалубки?*
 А) нивелиром;
 Б) теодолитом;
В) отвесом;
 Г) геодезическим манометрическим уровнем.
- 10) *При детальном разбивочных работах разбивку ориентирных рисок выполняют методом:*
 А) **перпендикуляров, створов, линейных засечек;**
 Б) проецирования, перенесения;
 В) измерений, аналитических расчетов;
 Г) координат, тригонометрического нивелирования, осевого переноса.

3. Методические материалы, определяющие процедуры оценивания

Процедура проведения промежуточной аттестации и текущего контроля успеваемости регламентируется локальным нормативным актом, определяющим порядок осуществления текущего контроля успеваемости и промежуточной аттестации обучающихся.

3.1. Процедура оценивания при проведении промежуточной аттестации обучающихся по дисциплине в форме экзамена и/или дифференцированного зачета (зачета с оценкой)

3.2. Процедура оценивания при проведении промежуточной аттестации обучающихся по дисциплине в форме зачета

Промежуточная аттестация по дисциплине в форме зачёта проводится в 7__ семестре. Для оценивания знаний и навыков используются критерии и шкала, указанные п.1.2.

Ниже приведены правила оценивания формирования компетенций по показателю оценивания «Знания».

Критерий оценивания	Уровень освоения и оценка	
	Не зачтено	Зачтено
строительные нормы и правила, технические условия и допуски при выполнении инженерно-геодезических изысканий;	Уровень знаний ниже минимальных требований. Имеют место грубые ошибки	Уровень знаний минимально допустимый или выше. Имеет место несколько негрубых ошибок.
основные методы инженерно геодезических изысканий и геодезического обеспечения строительства инженерных коммуникаций;	Уровень знаний ниже минимальных требований. Имеют место грубые ошибки	Уровень знаний минимально допустимый или выше. Имеет место несколько негрубых ошибок.
содержание и требования проектной строительной документации и нормативной базы в области инженерных изысканий и строительства;	Уровень знаний ниже минимальных требований. Имеют место грубые ошибки	Уровень знаний минимально допустимый или выше. Имеет место несколько негрубых ошибок.
нормативно-правовых и нормативно-технических документов, предъявляемых к зданиям, сооружениям, инженерным системам жизнеобеспечения, к выполнению инженерных изысканий в строительстве;	Уровень знаний ниже минимальных требований. Имеют место грубые ошибки	Уровень знаний минимально допустимый или выше. Имеет место несколько негрубых ошибок.
способы выполнения инженерно-геодезических изысканий на разных стадиях строительства;	Уровень знаний ниже минимальных требований. Имеют место грубые ошибки	Уровень знаний минимально допустимый или выше. Имеет место несколько негрубых ошибок.
состав и содержание геодезических работ при выполнении исполнительных съемок.	Уровень знаний ниже минимальных требований. Имеют место грубые ошибки	Уровень знаний минимально допустимый или выше. Имеет место несколько негрубых ошибок.

Ниже приведены правила оценивания формирования компетенций по показателю оценивания «Навыки начального уровня».

Критерий оценивания	Уровень освоения и оценка	
	Не зачтено	Зачтено
ведения журналов исполнительной документации при производстве инженерно-геодезических измерений;	Не продемонстрированы навыки начального уровня при решении стандартных задач. Имеют место грубые ошибки	Продемонстрированы навыки начального уровня при решении стандартных задач. Выполнены все задания, имеют место негрубые ошибки
использовать передовые методы и технологии геодезических работ;	Не продемонстрированы навыки начального уровня при решении стандартных задач. Имеют место грубые	Продемонстрированы навыки начального уровня при решении стандартных задач. Выполнены все

	ошибки	задания, имеют место негрубые ошибки
выбора нормативов, необходимых для выполнения инженерно-геодезических изысканий;	Не продемонстрированы навыки начального уровня при решении стандартных задач. Имеют место грубые ошибки	Продemonстрированы навыки начального уровня при решении стандартных задач. Выполнены все задания, имеют место негрубые ошибки
использования нормативно-технических документов, предъявляемых к инженерным коммуникациям;	Не продемонстрированы навыки начального уровня при решении стандартных задач. Имеют место грубые ошибки	Продemonстрированы навыки начального уровня при решении стандартных задач. Выполнены все задания, имеют место негрубые ошибки
выбора способа выполнения инженерно-геодезических изысканий для строительства инженерных коммуникаций;	Не продемонстрированы навыки начального уровня при решении стандартных задач. Имеют место грубые ошибки	Продemonстрированы навыки начального уровня при решении стандартных задач. Выполнены все задания, имеют место негрубые ошибки
выполнения базовых измерений для инженерно-геодезических изысканий.	Не продемонстрированы навыки начального уровня при решении стандартных задач. Имеют место грубые ошибки	Продemonстрированы навыки начального уровня при решении стандартных задач. Выполнены все задания, имеют место негрубые ошибки

Ниже приведены правила оценивания формирования компетенций по показателю оценивания «Навыки основного уровня».

Критерий оценивания	Уровень освоения и оценка	
	Не зачтено	Зачтено
организации и обслуживания производства геодезических работ, осуществлять инструментальные наблюдения за деформациями инженерных коммуникаций	Не продемонстрированы навыки основного уровня при решении типовых задач. Имеют место грубые ошибки	Продemonстрированы навыки основного уровня при решении задач. Выполнены все задания, имеют место негрубые ошибки
применения проектной строительной документации, нормативно-правовых и нормативно-технических документов, рабочих чертежей и исполнительных схем на все виды строительно-монтажных работ;	Не продемонстрированы навыки основного уровня при решении типовых задач. Имеют место грубые ошибки	Продemonстрированы навыки основного уровня при решении задач. Выполнены все задания, имеют место негрубые ошибки
применения проектной строительной документации, нормативно-правовых и нормативно-технических документов, рабочих чертежей и исполнительных схем на все виды строительно-монтажных работ;	Не продемонстрированы навыки основного уровня при решении типовых задач. Имеют место грубые ошибки	Продemonстрированы навыки основного уровня при решении задач. Выполнены все задания, имеют место негрубые ошибки
применения и использования при решении инженерно-геодезических задач нормативно-технических документов, предъявляемых инженерным коммуникациям;	Не продемонстрированы навыки основного уровня при решении типовых задач. Имеют место грубые ошибки	Продemonстрированы навыки основного уровня при решении задач. Выполнены все задания, имеют место негрубые ошибки

использования современных приборов при выполнении геодезических работ на различных стадиях строительства инженерных коммуникаций и при их эксплуатации;	Не продемонстрированы навыки основного уровня при решении типовых задач. Имеют место грубые ошибки	Продемонстрированы навыки основного уровня при решении задач. Выполнены все задания, имеют место негрубые ошибки
организации производства исполнительных съемок, инструментального наблюдения за деформациями с помощью геодезических приборов	Не продемонстрированы навыки основного уровня при решении типовых задач. Имеют место грубые ошибки	Продемонстрированы навыки основного уровня при решении задач. Выполнены все задания, имеют место негрубые ошибки

3.3. Процедура оценивания при проведении промежуточной аттестации обучающихся по дисциплине в форме защиты курсовой работы (курсового проекта)
Учебным планом не предусмотрено

Приложение 2 к рабочей программе

Шифр	Наименование дисциплины
Б1.В.12	Геодезические работы в строительстве

Код направления подготовки / специальности	08.03.01
Направление подготовки / специальность	Строительство
Наименование ООП (направленность / профиль)	Теплогазоснабжение и вентиляция
Год начала реализации ООП	2023
Уровень образования	бакалавриат
Форма обучения	Очная
Год разработки/обновления	2023

Перечень учебных изданий и учебно-методических материалов

Печатные учебные издания в НТБ ПГУАС:

№ п/п	Автор, название, место издания, издательство, год издания, количество страниц	Количество экземпляров в библиотеке ПГУАС
1	Хаметов Т.И. Геодезические работы в строительстве: Учебник для студ. Высш. Учеб. Заведений/Т.И. Хаметов, В.Я. Швидкий, В.В. Шлапак. -Пенза: ПГУАС,2015.-303 с.	72
2	Хаметов Т.И. Геодезические работы в строительстве: учеб. пособие для направления подготовки 08.03.01 «Строительство»/ Т.И. Хаметоа, В.В. Пономаренко. – Пенза: ПГУАС, 2015. - 104	70
3	Хаметов Т.И. Геодезические работы в строительстве: Учеб.метод. пособие к лабораторным работам/ Хаметов Т.И..-Пенза, ПГУАС,2016 – 105с..	71
4	Строительные нормы и правила. Геодезические работы в строительстве : СНиП 3.01.03-84 [Текст]; утвержд. Приказом Минрегиона России от 25.12.2012 г. №106/ГС - Изд. офиц. - М. : ЦИТП - 29 с.	6
5	Хаметов Т.И. Геодезическое обеспечение проектирования, строительства и эксплуатации зданий, сооружений: учеб. пособие для направления подготовки 08.03.01 «Строительство»/ Т.И. Хаметоа– Пенза: ПГУАС, 2013. - 104	189

Электронные учебные издания в электронно-библиотечных системах (ЭБС):

№ п/п	Автор, название, место издания, год издания, количество страниц	Ссылка на учебное издание в ЭБС
1	Авакян В.В. Прикладная геодезия. Технологии инженерно-геодезических работ : учебник / Авакян В.В.. — Москва, Вологда : Инфра-Инженерия, 2019. — 616 с.	https://www.iprbookshop.ru/86567.html
2	Орехов М.М. Геодезические работы на строительной площадке : учебное пособие / Орехов М.М., Зиновьев В.И., Масленников В.М.. — Санкт-Петербург: Санкт-Петербургский государственный архитектурно-строительный университет, ЭБС АСВ, 2013. — 78 с.	https://www.iprbookshop.ru/19333.html
3	Инженерно-геодезические изыскания в строительстве и проектировании : сборник нормативных актов и документов / . — Саратов : Ай Пи Эр Медиа, 2015. — 387 с.	https://www.iprbookshop.ru/30254.html

Перечень учебно-методических материалов в НТБ ПГУАС

№ п/п	Автор, название, место издания, издательство, год издания, количество страниц
1	Хаметов Т.И. Инструментальные наблюдения за деформациями зданий и сооружений: Методические указания /Т.И.Хаметов Пенза: ПГУАС, 2015 – 12 с.
2	Хаметов Т.И. Контроль геометрических параметров сборных элементов зданий и сооружений: методические указания /Т.И. Хаметов, Л.Н. Золотцева.– Пенза: ПГУАС, 2015 – 12 с.
3	Хаметов Т.И. Обработка и оценка точности результатов геодезических измерений: Методические указания /Т.И.Хаметов Пенза: ПГУАС, 2015 – 12 с
4	Хаметов Т.И. Геодезические работы в строительстве: Методические указания для самостоятельной работы/ Т.И. Хаметов. Пенза: ПГУАС, 2016 – 32с.
5	Хаметов Т.И. Геодезические работы в строительстве: Методические указания для зачета/ Т.И. Хаметов. Пенза: ПГУАС, 2016 – 28с.
6	Хаметов Т.И. Геодезические работы в строительстве: Учеб.метод. пособие к расчетно-графическим работам/ Хаметов Т.И..-Пенза, ПГУАС, 2016 – 71с.

Согласовано:

Директор НТБ

дата

_____ / А.М. Чернюк /

Подпись, ФИО

Приложение 3 к рабочей программе

Шифр	Наименование дисциплины
Б1.В.12	Геодезические работы в строительстве

Код направления подготовки / специальности	08.03.01
Направление подготовки / специальность	Строительство
Наименование ООП (направленность / профиль)	Теплогазоснабжение и вентиляция
Год начала реализации ООП	2023
Уровень образования	бакалавриат
Форма обучения	Очная
Год разработки/обновления	2023

Перечень профессиональных баз данных и информационных справочных систем

Наименование	Электронный адрес ресурса
Электронно-информационная обучающая система ПГУАС - ЭИОС	http://www.pguas.ru/eios
Электронная библиотечная система IPRbooks	http://www.iprbookshop.ru/
Всероссийский методический интернет-портал - РОСМЕТОД	http://www.rosmetod.ru/
Информационная система "Единое окно доступа к образовательным ресурсам"	http://window.edu.ru/
Научно-технический журнал по строительству и архитектуре «Вестник ПГУАС: Строительство, наука и образование»	http://www.vestnikpguas.ru/
Справочно-правовая система СПС КонсультантПлюс-программа информационной поддержки российской науки и образования	http://www.edu.konsultant.ru

Приложение 4 к рабочей программе

Шифр	Наименование дисциплины
Б1.В.12	Геодезические работы в строительстве

Код направления подготовки / специальности	08.03.01
Направление подготовки / специальность	Строительство
Наименование ООП (направленность / профиль)	Теплогазоснабжение и вентиляция
Год начала реализации ООП	2023
Уровень образования	бакалавриат
Форма обучения	Очная
Год разработки/обновления	2023

Материально-техническое и программное обеспечение дисциплины

Наименование специальных помещений и помещений для самостоятельной работы	Оснащенность специальных помещений и помещений для самостоятельной работы	Перечень лицензионного программного обеспечения. Реквизиты подтверждающего документа
Аудитория для проведения лабораторных занятий (2307а)	мультимедийными средствами обучения (телевизор, проектор, экран, ноутбук) оборудована учебной мебелью: - 28 посадочных мест, доска, станции наблюдения для геодезических измерений (6 шт.), 9 геодезических марок, 8 стационарных нивелирных реек, комплект плакатов	Microsoft Window sProfessional 8.1 Номер лицензии 62780595 Дата выдачи лицензии 06.12.2013; Microsoft Office Professional Plus 2013 Номер лицензии 62780623 Дата выдачи лицензии 06.12.2013; Неисключительное (бессрочное) право на программное обеспечение ANSYS Academic Teaching Mechanicaland CFD (5 task) Госконтракт №6 от 20.11.2014г.; Acrobat Professional 11.0 (Государственный контракт № 0355100008613000036-0034081-01 от 16.12.13 (сертификационный номер № 11951417); Программное обеспечение OfficeProPlus 2013 RUSOLPNLAcдmc Гос. Контракт №0355100008613000035-0034081-01 от 16.12.2013 г.); Справочно-правовая система Консультант Плюс: http://www.consultant.ru (договор от 10.01.2017 г. бессрочно
Аудитория для проведения лабораторных занятий (2307б)	мультимедийными средствами обучения (проектор, экран, ноутбук); оборудована учебной мебелью (36 посадочных мест), доска, станции наблюдения для геодезических измерений (5 шт.), 10 геодезических марок, 8 стационарных нивелирных реек.,	

Федеральное государственное бюджетное образовательное учреждение высшего образования
«ПЕНЗЕНСКИЙ ГОСУДАРСТВЕННЫЙ УНИВЕРСИТЕТ АРХИТЕКТУРЫ И
СТРОИТЕЛЬСТВА»

УТВЕРЖДАЮ
Руководитель направления подготовки
08.03.01 «Строительство»
код и наименование направления подготовки

_____/Кочергин А.С.
« ____ » _____ 2023 г.

РАБОЧАЯ ПРОГРАММА

Шифр	Наименование дисциплины
Б1.В.13	Автоматизация систем теплогасоснабжения и вентиляции

Код направления подготовки / специальности	08.03.01
Направление подготовки / специальность	Строительство
Наименование ООП (направленность / профиль)	Теплогасоснабжение и вентиляция
Год начала реализации ООП	2023
Уровень образования	бакалавриат
Форма обучения	Очная
Год разработки/обновления	2023

Разработчики:

должность	ученая степень, ученое звание	ФИО
доцент кафедры «МиАП»	к.т.н., доцент	Козицын В.С.

Рабочая программа дисциплины разработана и одобрена кафедрой (структурным подразделением) «МиАП».

Заведующий кафедрой
(руководитель структурного подразделения)

_____/ Романенко И.И./
подпись ФИО

Руководитель основной образовательной
программы

_____/ Королева Т.И./
подпись ФИО

Рабочая программа утверждена методической комиссией ИИЭ (института/факультета)
протокол № 11 от «03» ____ 07 ____ 2023 г.

Председатель методической комиссии

_____/ ____ Кочергин А.С./
Подпись ФИО

1. Цель освоения дисциплины

Целью освоения дисциплины «Автоматизация систем ТГВ» является углубление уровня освоения компетенций обучающегося в области применения средств автоматизации при проектировании и эксплуатации систем теплогазоснабжения и вентиляции в строительстве гражданских и промышленных зданий и сооружений.

Программа составлена в соответствии с требованиями Федерального государственного образовательного стандарта высшего образования по направлению подготовки 08.03.01 «Строительство» и уровню высшего образования Бакалавриат, утвержденного приказом Минобрнауки России от 31.05.2017 г. №481.

Дисциплина относится к части, формируемой участниками образовательных отношений, Блока 1 «Дисциплины (модули)» основной профессиональной образовательной программы «Теплогазоснабжение и вентиляция» направления 08.03.01 «Строительство».

2. Перечень планируемых результатов обучения по дисциплине, соотнесенных с планируемыми результатами освоения образовательной программы

Код и наименование компетенции (результат освоения)	Код и наименование индикатора достижения компетенции
ПК-1 Способен проводить оценку технических и технологических решений систем водоснабжения и водоотведения	ПК-1.1 – Выбор нормативно-технических документов, регламентирующих технические (технологические) решения в сфере теплогазоснабжения и вентиляции.
ПК-2 Способен выполнять работы по проектированию систем теплогазоснабжения и вентиляции	ПК-2.1 – Выбор исходных данных для проектирования системы (сооружения) теплоснабжения (газоснабжения, вентиляции).
	ПК-2.2 – Выбор нормативно-технических и нормативно-методических документов, определяющих требования для проектирования системы (сооружения) теплоснабжения (газоснабжения, вентиляции).
ПК-5 Способность организовывать работы по техническому обслуживанию, ремонту, реконструкции и техническому перевооружению систем теплогазоснабжения и вентиляции	ПК-5.1 – Выбор нормативно-технических документов, регламентирующих санитарную, пожарную и экологическую безопасность функционирования системы теплоснабжения (газоснабжения, вентиляции)
	ПК-5.2 – Оценка соответствия системы теплоснабжения (газоснабжения, вентиляции) требованиям санитарной, пожарной и экологической безопасности
	ПК-5.3 – Технический и технологический контроль выполнения работ по техническому обслуживанию и ремонту системы теплоснабжения (газоснабжения, вентиляции)
	ПК-5.4 – Инструментальный контроль температурных и гидравлических режимов работы системы теплоснабжения (газоснабжения, вентиляции)
	ПК-5.5 – Установление возможных причин отказов и аварийных ситуаций на системах теплоснабжения (газоснабжения, вентиляции)

Код и наименование индикатора достижения компетенции	Результата обучения по дисциплине
ПК-1.1 – Выбор нормативно-технических документов, регламентирующих технические (технологические) решения в сфере теплогаснабжения и вентиляции.	Знает объекты, основные процессы и нормативно-технические документы, регламентирующие технические (технологические) решения в сфере ТГВ. Имеет навыки (начального уровня) выбора нормативно-технических документов, регламентирующих технические (технологические) решения в сфере ТГВ. Имеет навыки (основного уровня) пользования нормативными документами для принятия решений.
ПК-2.1 – Выбор исходных данных для проектирования системы (сооружения) теплоснабжения (газоснабжения, вентиляции).	Знает действующие нормативно-технические документы, устанавливающие требования к расчётному обоснованию по применению того или иного вида средств автоматизации. Имеет навыки (начального уровня) исходных данных, необходимых для проведения конкретных расчетов.
ПК-2.2 – Выбор нормативно-технических и нормативно-методических документов, определяющих требования для проектирования системы (сооружения) теплоснабжения (газоснабжения, вентиляции).	Знает действующие нормативно-технические документы, устанавливающие требования к проектированию систем автоматизации в сфере ТГВ. Имеет навыки (основного уровня) формулировки задач по математическому описанию процессов в системах ТГВ.
ПК-5.1 – Выбор нормативно-технических документов, регламентирующих санитарную, пожарную и экологическую безопасность функционирования системы теплоснабжения (газоснабжения, вентиляции)	Знает действующие нормативно-технические документы, устанавливающие требования к эксплуатации и ремонту систем автоматизации в сфере ТГВ. Имеет навыки (основного уровня) обоснования применения основных нормативно-правовых, нормативно-технических или нормативно-методических документов при эксплуатации средств автоматизации.
ПК-5.2 – Оценка соответствия системы теплоснабжения (газоснабжения, вентиляции) требованиям санитарной, пожарной и экологической безопасности	Знание общего устройства современных средств автоматизации и эффективности их применения в зависимости от вида выполняемых работ. Имеет навыки (основного уровня) анализа и применения основных видов средств автоматизации и их элементов применительно к предметной области.
ПК-5.3 – Технический и технологический контроль выполнения работ по техническому обслуживанию и ремонту системы теплоснабжения (газоснабжения, вентиляции)	Знает требования, предъявляемые к средствам автоматизации. Имеет навыки (начального уровня) выбора рационального комплекса для выполнения технического и технологического контроля выполнения работ по обслуживанию систем автоматизации.
ПК-5.4 – Инструментальный контроль температурных и гидравлических режимов работы системы теплоснабжения (газоснабжения, вентиляции)	Знает основные законы и технические документы по работе технологического оборудования систем автоматизации. Имеет навыки (основного уровня) контроля систем обеспечивающих автоматизацию режимов работы технологического оборудования системы и сооружений ТГВ.
ПК-5.5 – Установление возможных причин отказов и аварийных ситуаций на системах теплоснабжения (газоснабжения, вентиляции)	Знает основные причины отказов в работе технологического оборудования систем автоматизации ТГВ. Имеет навыки (начального уровня) контроля и устранения отказов систем обеспечивающих автоматизацию режимов работы технологического оборудования системы и сооружений ТГВ.

Информация о формировании и контроле результатов обучения представлена в Фонде оценочных средств (Приложение 1).

3. Трудоемкость дисциплины и видов учебных занятий по дисциплине

Общая трудоемкость дисциплины составляет 3 зачётных единиц (108 академических часов).

(1 зачетная единица соответствует 36 академическим часам)

Видами учебных занятий и работы обучающегося по дисциплине могут являться.

Обозначение	Виды учебных занятий и работы обучающегося
Л	Лекции
ЛР	Лабораторные работы
ПР	Практические работы
СР	Самостоятельная работа обучающегося в период теоретического обучения
К	Самостоятельная работа обучающегося и контактная работа обучающегося с преподавателем в период промежуточной аттестации

Структура дисциплины:

Форма обучения – очная.

№	Наименование раздела дисциплины	Семестр	Количество часов по видам учебных занятий и работы обучающегося					КП	КР	Формы промежуточной аттестации, текущего контроля успеваемости
			Л	ЛР	ПЗ	СР	К			
1	Введение в теорию автоматизации. Классификация систем автоматизации.	7	2	2	2	6			Тесты	
2	Первичные преобразователи. Датчики.	7	2	2	2	6			Тесты	
3	Вторичные преобразователи.	7	2	2	2	6			Тесты	
4	Усилители.	7	2	2	2	6			Тесты	
5	Аналого-цифровые преобразователи. Цифро-аналоговые преобразователи.	7	2	2	2	6			Тесты	
6	Контроллеры.	7	2	2	2	7			Тесты	
7	Исполнительные механизмы	7	2	2	2	7			Тесты	
8	Системы отображения информации.	7	2	2	2	7			Тесты, контрольная работа	
									Зачет	
	Итого:		16	16	16	51	9			

4. Содержание дисциплины, структурированное по видам учебных занятий и разделам

При проведении аудиторных учебных занятий предусмотрено проведение текущего контроля успеваемости: тестирование, контрольные работы, РГР.

4.1 Лекции

№	Наименование раздела дисциплины	Тема и содержание лекций
1	Введение в теорию автоматизации. Классификация систем автоматизации.	Основные термины и определения. Назначение и функции систем автоматизации технологических процессов. Классификация систем автоматизации. Структура и компоновочные схемы систем автоматизации.
2	Первичные преобразователи. Датчики.	Назначение, основные характеристики и классификация датчиков. Принцип работы и структура активных и параметрических датчиков.
3	Вторичные преобразователи.	Назначение вторичных преобразователей. Механические преобразователи. Мостовые цепи постоянного и переменного тока.
4	Усилители.	Классификация усилителей. Гидравлические, пневматические, электронные усилители.
5	Аналого-цифровые преобразователи. Цифро-аналоговые преобразователи.	Классификация и сфера применения АЦП и ЦАП. Семьи включения и интеграции в системы автоматизации и контроля технологических процессов.
6	Контроллеры.	Назначение и принцип действия контроллеров в системах автоматизации технологических процессов
7	Исполнительные механизмы	Классификация и виды исполнительных механизмов. Принципы работы.
8	Системы отображения информации.	Назначение СОИ. Классификация и виды СОИ

4.2 Лабораторные работы

№	Наименование раздела дисциплины	Тема и содержание лабораторных работ
1	Введение в теорию автоматизации. Классификация систем автоматизации.	Изучение структуры и компоновочных схем систем автоматизации на лабораторных установках: <ul style="list-style-type: none"> • системы автоматизации и контроля давления; • системы программно-логического управления; • системы дистанционного управления двигателем; • системы автоматического измерения температуры; • системы диспетчерского управления.
2	Первичные преобразователи. Датчики.	Изучение структуры и принципа работы датчиков на лабораторных установках: <ul style="list-style-type: none"> • системы автоматизации и контроля давления; • системы дистанционного управления двигателем; • системы автоматического измерения температуры.
3	Вторичные преобразователи.	Изучение структуры и принципа работы вторичных преобразователей на лабораторных установках: <ul style="list-style-type: none"> • системы автоматизации и контроля давления; • системы автоматического измерения температуры.
4	Усилители.	Изучение структуры и принципа работы усилителей на лабораторных установках:

№	Наименование раздела дисциплины	Тема и содержание лабораторных работ
		<ul style="list-style-type: none"> • системы автоматизации и контроля давления; • системы дистанционного управления двигателем; • системы автоматического измерения температуры.
5	Аналого-цифровые преобразователи. Цифро-аналоговые преобразователи.	Изучение структуры и принципа работы АЦП и ЦАП на лабораторной установке системы диспетчерского управления.
6	Контроллеры.	Изучение структуры и принципа работы контроллеров на лабораторных установках: <ul style="list-style-type: none"> • системы автоматизации и контроля давления; • системы программно-логического управления; • системы дистанционного управления двигателем; • системы автоматического измерения температуры; • системы диспетчерского управления.
7	Исполнительные механизмы	Изучение структуры и принципа работы исполнительных механизмов на лабораторных установках: <ul style="list-style-type: none"> • системы автоматизации и контроля давления; • системы программно-логического управления; • системы дистанционного управления двигателем; • системы автоматического измерения температуры; • системы диспетчерского управления.
8	Системы отображения информации.	Изучение структуры и принципа работы СОИ на лабораторных установках: <ul style="list-style-type: none"> • системы автоматизации и контроля давления; • системы программно-логического управления; • системы дистанционного управления двигателем.

4.3 Практические занятия

№	Наименование раздела дисциплины	Тема и содержание занятия
1	Введение в теорию автоматизации. Классификация систем автоматизации.	Изучение структуры и компоновочных схем систем автоматизации на примере: <ul style="list-style-type: none"> • системы автоматизации и контроля давления; • системы программно-логического управления; • системы дистанционного управления двигателем; • системы автоматического измерения температуры; • системы диспетчерского управления.
2	Первичные преобразователи. Датчики.	Изучение структуры и принципа работы датчиков на примере: <ul style="list-style-type: none"> • системы автоматизации и контроля давления; • системы дистанционного управления двигателем; • системы автоматического измерения температуры.
3	Вторичные преобразователи.	Изучение структуры и принципа работы вторичных преобразователей на примере: <ul style="list-style-type: none"> • системы автоматизации и контроля давления; • системы автоматического измерения температуры.
4	Усилители.	Изучение структуры и принципа работы усилителей на

№	Наименование раздела дисциплины	Тема и содержание занятия
		примере: <ul style="list-style-type: none"> • системы автоматизации и контроля давления; • системы дистанционного управления двигателем; • системы автоматического измерения температуры.
5	Аналого-цифровые преобразователи. Цифро-аналоговые преобразователи.	Изучение структуры и принципа работы АЦП и ЦАП на примере системы диспетчерского управления.
6	Контроллеры.	Изучение структуры и принципа работы контроллеров на примере: <ul style="list-style-type: none"> • системы автоматизации и контроля давления; • системы программно-логического управления; • системы дистанционного управления двигателем; • системы автоматического измерения температуры; • системы диспетчерского управления.
7	Исполнительные механизмы	Изучение структуры и принципа работы исполнительных механизмов на примере: <ul style="list-style-type: none"> • системы автоматизации и контроля давления; • системы программно-логического управления; • системы дистанционного управления двигателем; • системы автоматического измерения температуры; • системы диспетчерского управления.
8	Системы отображения информации.	Изучение структуры и принципа работы СОВ на примере: <ul style="list-style-type: none"> • системы автоматизации и контроля давления; • системы программно-логического управления; • системы дистанционного управления двигателем; • системы автоматического измерения температуры; • системы диспетчерского управления.

4.4 Групповые и индивидуальные консультации по курсовым работам (курсовым проектам)

Учебным планом не предусмотрены.

4.5 Самостоятельная работа обучающегося в период теоретического обучения

Самостоятельная работа обучающегося в период теоретического обучения включает в себя:

- самостоятельную подготовку к учебным занятиям, включая подготовку к аудиторным формам текущего контроля успеваемости;
- выполнение РГР;
- прохождение тестирования.

В таблице указаны темы для самостоятельного изучения обучающимся:

№	Наименование раздела дисциплины	Темы для самостоятельного изучения
1	Введение в теорию автоматизации. Классификация систем автоматизации.	Основные термины и определения. Назначение и функции систем автоматизации технологических процессов. Классификация систем автоматизации. Структура и компоновочные схемы систем автоматизации.
2	Первичные	Назначение, основные характеристики и классификация

№	Наименование раздела дисциплины	Темы для самостоятельного изучения
	преобразователи. Датчики.	датчиков. Принцип работы и структура активных и параметрических датчиков.
3	Вторичные преобразователи.	Назначение вторичных преобразователей. Механические преобразователи. Мостовые цепи постоянного и переменного тока.
4	Усилители.	Классификация усилителей. Гидравлические, пневматические, электронные усилители.
5	Аналого-цифровые преобразователи. Цифро-аналоговые преобразователи.	Классификация и сфера применения АЦП и ЦАП. Семьи включения и интеграции в системы автоматизации и контроля технологических процессов.
6	Контроллеры.	Назначение и принцип действия контроллеров в системах автоматизации технологических процессов
7	Исполнительные механизмы	Классификация и виды исполнительных механизмов. Принципы работы.
8	Системы отображения информации.	Назначение СОИ. Классификация и виды СОИ

4.6 Самостоятельная работа обучающегося и контактная работа обучающегося с преподавателем в период промежуточной аттестации

Работа обучающегося в период промежуточной аттестации включает в себя подготовку к формам промежуточной аттестации (зачету и экзамену), а также саму промежуточную аттестацию.

5. Оценочные материалы по дисциплине

Фонд оценочных средств по дисциплине приведён в Приложении 1 к рабочей программе дисциплины.

Оценочные средства для проведения промежуточной аттестации, а также текущего контроля по дисциплине хранятся на кафедре (структурном подразделении), ответственной за преподавание данной дисциплины.

6. Учебно-методическое и материально-техническое обеспечение дисциплины

Основные принципы осуществления учебной работы обучающихся изложены в локальных нормативных актах, определяющих порядок организации контактной работы и порядок самостоятельной работы обучающихся. Организация учебной работы обучающихся на аудиторных учебных занятиях осуществляется в соответствии с п. 3.

6.1 Перечень учебных изданий и учебно-методических материалов для освоения дисциплины

Для освоения дисциплины обучающийся может использовать учебные издания и учебно-методические материалы, имеющиеся в научно-технической библиотеке ПГУАС и/или размещённые в Электронных библиотечных системах.

Актуальный перечень учебных изданий и учебно-методических материалов представлен в Приложении 2 к рабочей программе дисциплины.

6.2 Перечень профессиональных баз, данных и информационных справочных систем

При осуществлении образовательного процесса по дисциплине используются профессиональные базы данных и информационных справочных систем, перечень которых указан в Приложении 3 к рабочей программе дисциплины.

6.3 Перечень материально-технического, программного обеспечения освоения дисциплины

Учебные занятия по дисциплине проводятся в помещениях, оснащенных соответствующим оборудованием, действующими моделями машин и плакатами.

Перечень материально-технического и программного обеспечения дисциплины приведен в Приложении 4 к рабочей программе дисциплины.

Приложение 1 к рабочей программе

Шифр	Наименование дисциплины
Б1.В.13	Автоматизация систем теплогасоснабжения и вентиляции

Код направления подготовки / специальности	08.03.01
Направление подготовки / специальность	Строительство
Наименование ООП (направленность / профиль)	Теплогасоснабжение и вентиляция
Год начала реализации ООП	2023
Уровень образования	бакалавриат
Форма обучения	Очная
Год разработки/обновления	2023

ФОНД ОЦЕНОЧНЫХ СРЕДСТВ**1. Описание показателей и критериев оценивания компетенций, описание шкал оценивания**

Оценивание формирования компетенций производится на основе показателей оценивания, указанных в п.2. рабочей программы и в п.1.1 ФОС.

Связь компетенций, индикаторов достижения компетенций и показателей оценивания приведена в п.2 рабочей программы.

1.1. Описание формирования и контроля показателей оценивания

Оценивание уровня освоения обучающимся компетенций осуществляется с помощью форм промежуточной аттестации и текущего контроля. Формы промежуточной аттестации и текущего контроля успеваемости по дисциплине, с помощью которых производится оценивание, указаны в учебном плане и в п.3 рабочей программы.

В таблице приведена информация о формировании результатов обучения по дисциплине разделами дисциплины, а также о контроле показателей оценивания компетенций формами оценивания.

Результат обучения по дисциплине	Номера разделов дисциплины	Формы оценивания (формы промежуточной аттестации, текущего контроля успеваемости)
ПК-1.1 – Выбор нормативно-технических документов, регламентирующих технические (технологические) решения в сфере теплогасоснабжения и вентиляции.	1 ÷ 8	Тесты Защита ЛР Зачет
ПК-2.1 – Выбор исходных данных для проектирования системы (сооружения) теплоснабжения (газоснабжения, вентиляции).	1 ÷ 8	Тесты Защита ЛР Зачет
ПК-2.2 – Выбор нормативно-технических и нормативно-методических документов, определяющих требования для проектирования системы (сооружения) теплоснабжения (газоснабжения, вентиляции).	1 ÷ 8	Тесты Защита ЛР Зачет
ПК-5.1 – Выбор нормативно-технических документов, регламентирующих санитарную, пожарную и	1 ÷ 8	Тесты Защита ЛР

Результат обучения по дисциплине	Номера разделов дисциплины	Формы оценивания (формы промежуточной аттестации, текущего контроля успеваемости)
экологическую безопасность функционирования системы теплоснабжения (газоснабжения, вентиляции)		Зачет
ПК-5.2 – Оценка соответствия системы теплоснабжения (газоснабжения, вентиляции) требованиям санитарной, пожарной и экологической безопасности	1 ÷ 8	Тесты Защита ЛР Зачет
ПК-5.3 – Технический и технологический контроль выполнения работ по техническому обслуживанию и ремонту системы теплоснабжения (газоснабжения, вентиляции)	1 ÷ 8	Тесты Защита ЛР Зачет
ПК-5.4 – Инструментальный контроль температурных и гидравлических режимов работы системы теплоснабжения (газоснабжения, вентиляции)	1 ÷ 8	Тесты Защита ЛР Зачет
ПК-5.5 – Установление возможных причин отказов и аварийных ситуаций на системах теплоснабжения (газоснабжения, вентиляции)	1 ÷ 8	Тесты Защита ЛР Зачет

1.2. Описание критериев оценивания компетенций и шкалы оценивания

При проведении промежуточной аттестации в форме экзамена используется шкала оценивания: «2» (неудовлетворительно), «3» (удовлетворительно), «4» (хорошо), «5» (отлично).

Показателями оценивания являются знания и навыки обучающегося, полученные при изучении дисциплины.

Критериями оценивания достижения показателей являются:

Показатель оценивания	Критерий оценивания
Знания	<p>Знает объекты, основные процессы и нормативно-технические документы, регламентирующие технические (технологические) решения в сфере ТГВ.</p> <p>Знает действующие нормативно-технические документы, устанавливающие требования к расчётному обоснованию по применению того или иного вида средств автоматизации.</p> <p>Знает действующие нормативно-технические документы, устанавливающие требования к проектированию систем автоматизации в сфере ТГВ.</p> <p>Знает действующие нормативно-технические документы, устанавливающие требования к эксплуатации и ремонту систем автоматизации в сфере ТГВ.</p> <p>Знание общего устройства современных средств автоматизации и эффективности их применения в зависимости от вида выполняемых работ.</p> <p>Знает требования, предъявляемые к средствам автоматизации.</p> <p>Знает основные законы и технические документы по работе технологического оборудования систем автоматизации.</p> <p>Знает основные причины отказов в работе технологического оборудования систем автоматизации ТГВ.</p>
Навыки начального уровня	<p>Имеет навыки (начального уровня) выбора нормативно-технических документов, регламентирующих технические (технологические) решения в сфере ТГВ.</p> <p>Имеет навыки (начального уровня) исходных данных, необходимых для проведения конкретных расчетов.</p> <p>Имеет навыки (начального уровня) выбора рационального комплекса для</p>

	<p>выполнения технического и технологического контроля выполнения работ по обслуживанию систем автоматизации.</p> <p>Имеет навыки (начального уровня) контроля и устранения отказов систем обеспечивающих автоматизацию режимов работы технологического оборудования системы и сооружений ТГВ.</p>
Навыки основного уровня	<p>Имеет навыки (основного уровня) пользования нормативными документами для принятия решений.</p> <p>Имеет навыки (основного уровня) формулировки задач по математическому описанию процессов в системах ТГВ.</p> <p>Имеет навыки (основного уровня) обоснования применения основных нормативно-правовых, нормативно-технических или нормативно-методических документов при эксплуатации средств автоматизации.</p> <p>Имеет навыки (основного уровня) анализа и применения основных видов средств автоматизации и их элементов применительно к предметной области.</p> <p>Имеет навыки (основного уровня) контроля систем обеспечивающих автоматизацию режимов работы технологического оборудования системы и сооружений ТГВ.</p>

2. Типовые контрольные задания для оценивания формирования компетенций

2.1. Промежуточная аттестация

2.1.1. Промежуточная аттестация в форме экзамена, дифференцированного зачета (зачета с оценкой), зачета

Форма промежуточной аттестации: зачет

Перечень типовых вопросов (заданий) для проведения экзамена в ___ семестре (очная, очно-заочная, заочная форма обучения):

№	Наименование раздела дисциплины	Типовые вопросы/задания

Перечень типовых вопросов/заданий для проведения дифференцированного зачёта (зачёта с оценкой) в 7 семестре (очной формы обучения):

№	Наименование раздела дисциплины	Типовые вопросы/задания
1.	Введение в теорию автоматизации. Классификация систем автоматизации.	Назначение систем автоматизации. Классификация систем автоматизации. Структура систем автоматизации. Роль структурных компонентов в системах автоматизации технологических процессов.
2.	Первичные преобразователи. Датчики.	Назначение первичных преобразователей. Основные параметры датчиков. Классификация датчиков. Принцип работы и примеры активных датчиков. Принцип работы и примеры параметрических датчиков.
3.	Вторичные преобразователи.	Назначение вторичных преобразователей. Основные параметры вторичных преобразователей. Принцип работы и мостовых цепей постоянного тока. Принцип работы и мостовых цепей переменного тока.
4.	Усилители.	Классификация усилителей. Конструкция и принцип работы гидравлических

		усилителей. Конструкция и принцип работы пневматических усилителей. Конструкция и принцип работы электронных усилителей.
5.	Аналого-цифровые преобразователи. Цифро-аналоговые преобразователи.	Назначение и принцип работы АЦП. Роль и место АЦП в структуре систем автоматизации. Назначение и принцип работы ЦАФ. Роль и место ЦАФ в структуре систем автоматизации.
6.	Контроллеры.	Назначение и принцип работы контроллеров. Роль и место контроллеров в структуре систем автоматизации.
7.	Исполнительные механизмы	Классификация исполнительных механизмов. Устройство и принцип работы компрессора. Устройство и принцип работы трехфазного двигателя. Устройство и принцип работы двигателя постоянного тока. Устройство и принцип работы следящих устройств. Устройство и принцип работы насосов.
8.	Системы отображения информации.	Классификация СОИ. Роль и место СОИ с системах автоматизации технологических процессов.

2.1.2. Промежуточная аттестация в форме защиты курсовой работы (курсового проекта)

Учебным планом не предусмотрено

Тематика курсовых работ и/или курсовых проектов:

Состав типового задания на выполнение курсовых работ и/или курсовых проектов.

Перечень типовых примерных вопросов для защиты курсовой работы и/или курсового проекта:

2.2. Текущий контроль

2.2.1. Перечень форм текущего контроля: тесты, РГР, контрольные работы.

Процедура проведения промежуточной аттестации и текущего контроля успеваемости регламентируется локальным нормативным актом, определяющим порядок осуществления текущего контроля успеваемости и промежуточной аттестации обучающихся.

а. Процедура оценивания при проведении промежуточной аттестации обучающихся по дисциплине в форме экзамена и/или дифференцированного зачета (зачета с оценкой)

Учебным планом не предусмотрено

б. Процедура оценивания при проведении промежуточной аттестации обучающихся по дисциплине в форме зачета

Промежуточная аттестация по дисциплине в форме зачёта проводится в 7 семестре. Для оценивания знаний и навыков используются критерии и шкала, указанные п.1.2.

Ниже приведены правила оценивания формирования компетенций по показателю оценивания «Знания».

Критерий оценивания	Уровень освоения и оценка	
	Не зачтено	Зачтено
Знает объекты, основные процессы и нормативно-технические документы, регламентирующие технические (технологические) решения в сфере ТГВ.	Уровень знаний ниже минимальных требований. Имеют место грубые ошибки	Уровень знаний в объеме, соответствующем программе подготовки. Имеет место несколько несущественных ошибок.
Знает действующие нормативно-технические документы, устанавливающие требования к расчётному обоснованию по применению того или иного вида средств автоматизации.	Уровень знаний ниже минимальных требований. Имеют место грубые ошибки	Уровень знаний в объеме, соответствующем программе подготовки. Имеет место несколько несущественных ошибок.
Знает действующие нормативно-технические документы, устанавливающие требования к проектированию систем автоматизации в сфере ТГВ.	Уровень знаний ниже минимальных требований. Имеют место грубые ошибки	Уровень знаний в объеме, соответствующем программе подготовки. Имеет место несколько несущественных ошибок.
Знает действующие нормативно-технические документы, устанавливающие требования к эксплуатации и ремонту систем автоматизации в сфере ТГВ.	Уровень знаний ниже минимальных требований. Имеют место грубые ошибки	Уровень знаний в объеме, соответствующем программе подготовки. Имеет место несколько несущественных ошибок.
Знание общего устройства современных средств автоматизации и эффективности их применения в зависимости от вида выполняемых работ.	Уровень знаний ниже минимальных требований. Имеют место грубые ошибки	Уровень знаний в объеме, соответствующем программе подготовки. Имеет место несколько несущественных ошибок.
Знает требования, предъявляемые к средствам автоматизации.	Уровень знаний ниже минимальных требований. Имеют место грубые ошибки	Уровень знаний в объеме, соответствующем программе подготовки. Имеет место несколько несущественных ошибок.
Знает основные законы и технические документы по работе технологического оборудования систем автоматизации.	Уровень знаний ниже минимальных требований. Имеют место грубые ошибки	Уровень знаний в объеме, соответствующем программе подготовки. Имеет место несколько несущественных ошибок.

Знает основные причины отказов в работе технологического оборудования систем автоматизации ТГВ.	Уровень знаний ниже минимальных требований. Имеют место грубые ошибки	Уровень знаний в объеме, соответствующем программе подготовки. Имеет место несколько несущественных ошибок.
---	---	---

Ниже приведены правила оценивания формирования компетенций по показателю оценивания «Навыки начального уровня».

Критерий оценивания	Уровень освоения и оценка	
	Не зачтено	Зачтено
Имеет навыки (начального уровня) выбора. нормативно-технических документов, регламентирующих технические (технологические) решения в сфере ТГВ.	Не продемонстрированы навыки начального уровня при решении стандартных задач. Имеют место грубые ошибки	Продемонстрированы навыки начального уровня при решении стандартных задач. Выполнены все задания, в полном объеме с некоторыми недочетами
Имеет навыки (начального уровня) исходных данных, необходимых для проведения конкретных расчетов.	Не продемонстрированы навыки начального уровня при решении стандартных задач. Имеют место грубые ошибки	Продемонстрированы навыки начального уровня при решении стандартных задач. Выполнены все задания, в полном объеме с некоторыми недочетами
Имеет навыки (начального уровня) выбора рационального комплекса для выполнения технического и технологического контроля выполнения работ по обслуживанию систем автоматизации.	Не продемонстрированы навыки начального уровня при решении стандартных задач. Имеют место грубые ошибки	Продемонстрированы навыки начального уровня при решении стандартных задач. Выполнены все задания, в полном объеме с некоторыми недочетами
Имеет навыки (начального уровня) контроля и устранения отказов систем обеспечивающих автоматизацию режимов работы технологического оборудования системы и сооружений ТГВ.	Не продемонстрированы навыки начального уровня при решении стандартных задач. Имеют место грубые ошибки	Продемонстрированы навыки начального уровня при решении стандартных задач. Выполнены все задания, в полном объеме с некоторыми недочетами

Ниже приведены правила оценивания формирования компетенций по показателю оценивания «Навыки основного уровня».

Критерий оценивания	Уровень освоения и оценка	
	Не зачтено	Зачтено
Имеет навыки (основного уровня) пользования нормативными документами для	Не продемонстрированы навыки основного уровня при решении типовых задач. Имеют место грубые ошибки	Продемонстрированы навыки основного уровня при решении задач. Выполнены все задания, в полном объеме с некоторыми недочетами

принятия решений.		
Имеет навыки (основного уровня) формулировки задач по математическому описанию процессов в системах ТГВ.	Не продемонстрированы навыки основного уровня при решении типовых задач. Имеют место грубые ошибки	Продемонстрированы навыки основного уровня при решении задач. Выполнены все задания, в полном объеме с некоторыми недочетами
Имеет навыки (основного уровня) обоснования применения основных нормативно-правовых, нормативно-технических или нормативно-методических документов при эксплуатации средств автоматизации.	Не продемонстрированы навыки основного уровня при решении типовых задач. Имеют место грубые ошибки	Продемонстрированы навыки основного уровня при решении задач. Выполнены все задания, в полном объеме с некоторыми недочетами
Имеет навыки (основного уровня) анализа и применения основных видов средств автоматизации и их элементов применительно к предметной области.	Не продемонстрированы навыки основного уровня при решении типовых задач. Имеют место грубые ошибки	Продемонстрированы навыки основного уровня при решении задач. Выполнены все задания, в полном объеме с некоторыми недочетами
Имеет навыки (основного уровня) контроля систем обеспечивающих автоматизацию режимов работы технологического оборудования системы и сооружений ТГВ.	Не продемонстрированы навыки основного уровня при решении типовых задач. Имеют место грубые ошибки	Продемонстрированы навыки основного уровня при решении задач. Выполнены все задания, в полном объеме с некоторыми недочетами

с. Процедура оценивания при проведении промежуточной аттестации обучающихся по дисциплине в форме защиты курсовой работы (курсового проекта) Программой не предусмотрено

Приложение 3 к рабочей программе

Шифр	Наименование дисциплины
Б1.В.13	Автоматизация систем теплогасоснабжения и вентиляции

Код направления подготовки / специальности	08.03.01
Направление подготовки / специальность	Строительство
Наименование ООП (направленность / профиль)	Теплогасоснабжение и вентиляция
Год начала реализации ООП	2023
Уровень образования	бакалавриат
Форма обучения	Очная
Год разработки/обновления	2023

Перечень профессиональных баз данных и информационных справочных систем

Наименование	Электронный адрес ресурса
Электронно-информационная обучающая система ПГУАС - ЭИОС	http://www.pguas.ru/eios
Электронная библиотечная система IPRbooks	http://www.iprbookshop.ru/
Всероссийский методический интернет-портал - РОСМЕТОД	http://www.rosmetod.ru/
Информационная система "Единое окно доступа к образовательным ресурсам"	http://window.edu.ru/
Научно-технический журнал по строительству и архитектуре «Вестник ПГУАС: Строительство, наука и образование»	http://vestnikpguas.ru/
Справочно-правовая система СПС КонсультантПлюс-программа информационной поддержки российской науки и образования	http://www.edu.konsultant.ru

Приложение 4 к рабочей программе

Шифр	Наименование дисциплины
Б1.В.13	Автоматизация систем теплогасоснабжения и вентиляции

Код направления подготовки / специальности	08.03.01
Направление подготовки / специальность	Строительство
Наименование ООП (направленность / профиль)	Теплогасоснабжение и вентиляция
Год начала реализации ООП	2023
Уровень образования	бакалавриат
Форма обучения	Очная
Год разработки/обновления	2023

Материально-техническое и программное обеспечение дисциплины

Наименование специальных помещений и помещений для самостоятельной работы	Оснащенность специальных помещений и помещений для самостоятельной работы	Перечень лицензионного программного обеспечения. Реквизиты подтверждающего документа
Аудитория для лекционных занятий (2403,2408, 2227, 2226)	Столы, стулья, доска, ноутбук/компьютер с выходом в Интернет, проектор, проекционный экран	Microsoft Windows Professional 8.1 (Лицензия № 62780595. Дата выдачи лицензии 06.12.2013 г.)
Аудитория для практических занятий (2113)	Столы, стулья, доска, лабораторные стенды систем автоматизации технологических процессов. Интернет.	
Аудитория для консультаций (2113)	Столы, стулья, доска, лабораторные стенды систем автоматизации технологических процессов. Интернет.	
Аудитория для текущего контроля и промежуточной аттестации (2113)	Столы, стулья, доска, лабораторные стенды систем автоматизации технологических процессов. Интернет.	
Аудитория для самостоятельной работы и консультаций (2113)	Столы, стулья, доска, лабораторные стенды систем автоматизации технологических процессов. Интернет.	

Федеральное государственное бюджетное образовательное учреждение высшего образования
**«ПЕНЗЕНСКИЙ ГОСУДАРСТВЕННЫЙ УНИВЕРСИТЕТ АРХИТЕКТУРЫ
И СТРОИТЕЛЬСТВА»**

УТВЕРЖДАЮ
Руководитель направления подготовки
08.03.01 «Строительство»
код и наименование направления подготовки

_____/Кочергин А.С.
« ____ » _____ 2023 г.

РАБОЧАЯ ПРОГРАММА

Шифр	Наименование дисциплины
Б1.В.14	Газоснабжение

Код направления подготовки / специальности	08.03.01
Направление подготовки / специальность	Строительство
Наименование ООП (направленность / профиль)	Теплогазоснабжение и вентиляция
Год начала реализации ООП	2023
Уровень образования	бакалавриат
Форма обучения	Очная
Год разработки/обновления	2023

Разработчики:

должность	ученая степень, ученое звание	ФИО
Доцент кафедры ТГВ	К.т.н., доцент	Прохоров С.Г.

Рабочая программа дисциплины разработана и одобрена кафедрой
«Теплогазоснабжение и вентиляция».

Заведующий кафедрой
(руководитель структурного подразделения)

_____/А.И. Еремкин/
Подпись, ФИО

Руководитель основной образовательной
программы

_____/Королева Т.И./
подпись ФИО

Рабочая программа утверждена методической комиссией ИИЭ (института/факультета) протокол
№ 11 от «03» 07 2023 г.

Председатель методической комиссии

_____/_____/Кочергин А.С./
Подпись ФИО

1. Цель освоения дисциплины

Целью освоения дисциплины «Газоснабжение» является освоение основных ее разделов и методически обоснованное понимание роли курса при решении задач, связанных с устройством систем газораспределения и газопотребления (систем газоснабжения).

Программа составлена в соответствии с требованиями федерального государственного образовательного стандарта высшего образования по направлению подготовки 08.03.01 строительство (уровень бакалавриата), утвержденного приказом Минобрнауки РФ от 31 мая 2017 г. N 481 (редакция с изменениями N 1456 от 26.11.2020).

Дисциплина относится к части, формируемой участниками образовательных отношений Блока 1 «Дисциплины (модули)» основной профессиональной образовательной программы «Теплогазоснабжение и вентиляция» направления 08.03.01 Строительство.

2. Перечень планируемых результатов обучения по дисциплине, соотнесенных с планируемыми результатами освоения образовательной программы

Код и наименование компетенции (результат освоения)	Код и наименование индикатора достижения компетенции
ПК-1. Способен проводить оценку технических и технологических решений систем теплогазоснабжения и вентиляции	ПК-1.1.Выбор нормативно-технических документов, регламентирующих технические(технологические) решения в сфере теплогазоснабжения и вентиляции
	ПК-1.2.Оценка соответствия технических(технологических) решений системы (сооружения) газоснабжения требованиям нормативно-технических документов
ПК-2. Способен выполнять работы по проектированию систем газоснабжения	ПК-2.1.Выбор исходных данных для проектирования системы(сооружения) газоснабжения
	ПК-2.2.Выбор нормативно-технических и нормативно-методических документов, определяющих требования для проектирования системы(сооружения) газоснабжения
	ПК-2.3.Выбор аналогов и типовых технических(технологических) решений отдельных элементов и узлов системы(сооружения) газоснабжения
	ПК-2.4.Выбор компоновочного решения системы газоснабжения
	ПК-2.5.Выбор оборудования и арматуры для системы газоснабжения
	ПК-2.6.Подготовка и оформление графической части проектной и рабочей документации системы газоснабжения
ПК-3.Способен выполнять обоснование проектных решений систем теплогазоснабжения и вентиляции	ПК-3.2. Выбор варианта системы газоснабжения на основе сравнения типовых решений отдельных элементов и узлов
	ПК-3.3.Расчет теплотехнических и

Код и наименование компетенции (результат освоения)	Код и наименование индикатора достижения компетенции
	гидравлических параметров системы газоснабжения
	ПК-3.6. Подготовка текстовой части проектной документации системы(сооружения) газоснабжения
	ПК-3.7.Представление, защита и обоснование результатов проектных решений системы газоснабжения
ПК-4. Способен организовать работы по монтажу и наладке элементов систем теплогасоснабжения и вентиляции	ПК-4.1. Выбор нормативно-технических и нормативно-методических документов по строительству, монтажу и наладке системы(сооружения) газоснабжения
	ПК-4.7.Контроль выполнения требований охраны труда при проведении строительно-монтажных и пуско-наладочных работ, работ по ремонту системы(сооружения) газоснабжения
ПК-5.Способен организовать работы по техническому обслуживанию, ремонту, реконструкции систем теплогасоснабжения и вентиляции	ПК-5.1.Выбор нормативно-технических документов, регламентирующих санитарную, пожарную и экологическую безопасность функционирования системы газоснабжения
	ПК-5.2. Оценка соответствия системы газоснабжения требованиям санитарной, пожарной и экологической безопасности
	ПК-5.4. Инструментальный контроль температурных и гидравлических режимов работы системы газоснабжения
	ПК-5.5.Установление возможных причин отказов и аварийных ситуаций в системе газоснабжения

Код и наименование индикатора достижения компетенции	Результат обучения по дисциплине
ПК-1.1 Выбор нормативно-технических документов, регламентирующих технические(технологические) решения в сфере теплогасоснабжения и вентиляции	Знает: Информационно-нормативную базу, регламентирующую требования к системам газоснабжения. Имеет навыки (начального уровня): Работать с каталогами, справочниками и электронными базами данных. Имеет навыки (основного уровня): Анализировать соответствие выбранных нормативных документов уровню технических(технологических) решений в сфере газоснабжения.
ПК-1.2 Оценка соответствия технических(технологических) решений системы (сооружения) газоснабжения требованиям нормативно-технических	Знает: Требования нормативных документов к проектированию и эксплуатации систем газоснабжения. Имеет навыки (начального уровня): Поиска и выбора конкретных требований для оценки качества исходных данных и данных задания.

Код и наименование индикатора достижения компетенции	Результат обучения по дисциплине
документов	Имеет навыки (основного уровня): Анализировать соответствие проектных решений требованиям нормативных документов.
ПК-2.1 Выбор исходных данных для проектирования системы(сооружения) газоснабжения	Знает: Требования нормативных документов к проектированию и эксплуатации систем газоснабжения. Имеет навыки (начального уровня): Работать с каталогами, справочниками и электронными базами данных. Имеет навыки (основного уровня): Оценки качества исходных данных для проектирования систем газоснабжения.
ПК-2.2 Выбор нормативно-технических и нормативно-методических документов, определяющих требования для проектирования системы(сооружения) газоснабжения	Знает: Справочно-информационную и нормативную базу для проектирования систем газоснабжения. Имеет навыки (начального уровня): Сбора, обработки и анализа данных нормативных документов в контексте проектирования. Имеет навыки (основного уровня): Анализировать эволюцию требований нормативных документов и формулировать выводы.
ПК-2.3 Выбор аналогов и типовых технических(технологических) решений отдельных элементов и узлов системы(сооружения) газоснабжения	Знает: Состав и содержание типовых серий, аналогов и чертежей повторного использования. Имеет навыки (начального уровня): Применения аналогов и типовых решений при проектировании систем газоснабжения. Имеет навыки (основного уровня): Анализировать пределы оптимального применения аналогов и типовых решений.
ПК-2.4 Выбор компоновочного решения системы газоснабжения	Знает: Требования нормативных документов к компоновке систем газораспределения и газопотребления. Имеет навыки (начального уровня): Проектирования компоновки наружных и внутренних газопроводов. Имеет навыки (основного уровня): Оптимизировать компоновочные решения систем газораспределения и газопотребления.
ПК-2.5 Выбор оборудования и арматуры для системы газоснабжения	Знает: Изготавливаемые промышленностью и разрешенные к применению оборудование и арматуру для систем газоснабжения. Имеет навыки (начального уровня): Подбирать оборудование и арматуру для систем газоснабжения. Имеет навыки (основного уровня): Анализировать тенденции развития оборудования и арматуры для систем газоснабжения.
ПК-2.6 Подготовка и оформление графической части проектной и рабочей документации системы газоснабжения	Знает: Требования нормативных документов к составу, содержанию и оформлению графической части проектной документации. Имеет навыки (начального уровня): Подготовки и оформления графической части проектной документации. Имеет навыки (основного уровня): Применения систем автоматизированного проектирования для подготовки графической части.

Код и наименование индикатора достижения компетенции	Результат обучения по дисциплине
ПК-3.2 Выбор варианта системы газоснабжения на основе сравнения типовых решений отдельных узлов и элементов	<p>Знает: Типовые серии чертежей повторного применения при проектировании систем газоснабжения.</p> <p>Имеет навыки (начального уровня): Применения типовых решений при проектировании систем газоснабжения.</p> <p>Имеет навыки (основного уровня): Оптимального выбора типовых решений с соответствующим обоснованием.</p>
ПК-3.3 Расчет теплотехнических и гидравлических параметров системы газоснабжения	<p>Знает: Нормативные методики гидравлического расчета систем газоснабжения.</p> <p>Имеет навыки (начального уровня): Гидравлического расчета газопроводов.</p> <p>Имеет навыки (основного уровня): Применения вычислительной техники для гидравлического расчета на основе учебных и сертифицированных программ.</p>
ПК-3.6 Подготовка текстовой части проектной документации системы(сооружения) газоснабжения	<p>Знает: Требования к составу и содержанию текстовой части проектной документации.</p> <p>Имеет навыки (начального уровня): Подготовки и оформления текстовой части проектной документации.</p> <p>Имеет навыки (основного уровня): Применения систем автоматизированного проектирования в части подготовки текстовой документации.</p>
ПК-3.7 Представление, защита и обоснование результатов проектных решений системы газоснабжения	<p>Знает: Требования нормативных документов к представлению, защите и обоснованию проектных решений.</p> <p>Имеет навыки (начального уровня): Представления, защиты и обоснования проектных решений применительно к системам газоснабжения.</p> <p>Имеет навыки (основного уровня): Применения сетевых методов локального и дистанционного представления проектных решений.</p>
ПК-4.1 Выбор нормативно-технических и нормативно-методических документов по строительству, монтажу и наладке систем газоснабжения	<p>Знает: Нормативную документацию по строительству, монтажу и наладке систем газоснабжения.</p> <p>Имеет навыки (начального уровня): Сбора, обработки и анализа требований нормативных документов.</p> <p>Имеет навыки (основного уровня): Анализа эволюции нормативных требований с формулировкой выводов.</p>
ПК-4.7 Контроль выполнения требований охраны труда при проведении строительно-монтажных и пуско-наладочных работ, работ по ремонту системы(сооружения) газоснабжения	<p>Знает: Требования нормативных документов по охране труда при строительстве, наладке и ремонтах систем газоснабжения.</p> <p>Имеет навыки (начального уровня): Контроля выполнения нормативных требований по охране труда.</p> <p>Имеет навыки (основного уровня): Системного подхода по охране труда на предприятии.</p>
ПК-5.1 Выбор нормативно-технических документов, регламентирующих санитарную, пожарную и экологическую безопасность функционирования систем газоснабжения	<p>Знает: Нормативные документы, регламентирующие санитарную, пожарную и экологическую безопасность.</p> <p>Имеет навыки (начального уровня): Сбора, обработки и анализа нормативных требований.</p> <p>Имеет навыки (основного уровня): Применения нормативных требований в контексте проектирования систем газоснабжения.</p>
ПК-5.2 Оценка соответствия системы газоснабжения требованиям санитарной, пожарной и экологической безопасности	<p>Знает: Требования нормативных документов по санитарной, пожарной и экологической безопасности.</p> <p>Имеет навыки (начального уровня): Оценки соответствия системы газоснабжения требованиям по одному из направлений.</p>

Код и наименование индикатора достижения компетенции	Результат обучения по дисциплине
	Имеет навыки (основного уровня): Системного подхода к оценке на соответствие установленным требованиям.
ПК-5.4 Инструментальный контроль температурных и гидравлических режимов работы системы газоснабжения	Знает: Методики инструментального контроля режимов работы систем газоснабжения. Имеет навыки (начального уровня): Контроля и обработки информации по режимам работы систем газоснабжения. Имеет навыки (основного уровня): Автоматизированного контроля на основе вычислительной техники.
ПК-5.5 Установление возможных причин отказов и аварийных ситуаций в системе газоснабжения	Знает: Нормативно-методические документы по оценке аварий и рисков в системах газоснабжения. Имеет навыки (начального уровня): Оценки отдельных характерных аварий с факторным анализом. Имеет навыки (основного уровня): Системного подхода к оценке аварий и рисков в системах газоснабжения.

Информация о формировании и контроле результатов обучения представлена в Фонде оценочных средств (Приложение 1).

3. Трудоемкость дисциплины и видов учебных занятий по дисциплине

Общая трудоемкость дисциплины составляет 6 зачётных единиц (216 академических часов).

(1 зачетная единица соответствует 36 академическим часам)

Видами учебных занятий и работы обучающегося по дисциплине могут являться.

Обозначение	Виды учебных занятий и работы обучающегося
Л	Лекции
ЛР	Лабораторные работы
ПЗ	Практические занятия
КРП	Групповые и индивидуальные консультации по курсовым работам (курсовым проектам)
СР	Самостоятельная работа обучающегося в период теоретического обучения
К	Самостоятельная работа обучающегося и контактная работа обучающегося с преподавателем в период промежуточной аттестации

Структура дисциплины:

Форма обучения – очная.

№	Наименование раздела дисциплины	Семестр	Количество часов по видам учебных занятий и работы обучающегося					КП	КР	Формы промежуточной аттестации, текущего контроля успеваемости
			Л	ЛР	ПЗ	СР	К			
1	Введение. Цель и задачи дисциплины	7	1	-	-	2		-		Тесты,зачет
2	Горючие газы	7	1	2	2	2		-		Тесты,зачет
3	Газопотребление	7	2	2	2	4		-		Тесты,зачет
4	Системы газораспределения	7	4		4	5		-		Тесты,зачет
5	Гидравлический расчет	7	2		2	4		-		Тесты,зачет

	газопроводов								
6	Пункты редуцирования газа	7	2	2	2	4		-	Тесты,зачет
7	Оптимизация проектирования систем газораспределения	7	2		2	2		-	Тесты,зачет
8	Системы снабжения потребителей СУГ	7	2		2	2		-	Тесты,зачет
	Зачет						9		Зачет
	Итого		16	6	16	25	9		
9	Системы газопотребления жилых зданий	8	8	4	4	10			+
10	Системы газопотребления сосредоточенных потребителей	8	8	-	4	10			+
11	Теоретические основы сжигания газа	8	8	6	4	10			+
12	Газовые горелки	8	8	-	4	10			Тесты,экзамен
13	Техника безопасности при использовании газа	8	4	-	2	4			Тесты,экзамен
	Экзамен						36		Экзамен
	Итого:		36	10	18	44	36		
	Всего:		52	16	34	69	45		

4. Содержание дисциплины, структурированное по видам учебных занятий и разделам

При проведении аудиторных учебных занятий предусмотрено проведение текущего контроля успеваемости: тестирование устное, письменное или с применением ПЭВМ.

4.1 Лекции

№	Наименование раздела дисциплины	Тема и содержание лекций
1	Введение. Цель и задачи дисциплины	Сфера газоснабжения – важная составляющая ТЭК. Краткие исторические сведения.
2	Горючие газы	Виды горючих газов. Получение, подготовка, транспорт до потребителей. Физико-химические свойства.
3	Газопотребление	Категории потребителей газового топлива. Методы расчета газопотребления. Режимы газопотребления.
4	Системы газораспределения	Классификация систем газораспределения. Структура системы газораспределения города. Газооборудование систем.
5	Гидравлический расчет газопроводов	Цель конструкторского и поверочного расчетов. Допустимые потери давления. Базовые уравнения. Методики расчета кольцевых и тупиковых газопроводов.
6	Пункты редуцирования газа	Функциональное назначение ПРГ. Классификация. Технологическая схема. Подбор и настройка оборудования ПРГ.
7	Оптимизация проектирования систем газораспределения	Оптимальный радиус действия и оптимальное количество ПРГ. Методика выбора рабочего варианта сети газораспределения.
8	Системы снабжения потребителей СУГ	Предметы рассмотрения: СУГ, СПГ. Основы производства и доставки потребителям.

9	Системы газопотребления жилых зданий	Бытовое газосжигающее оборудование. Схемы внутренних газопроводов(на примере). Требования к помещениям. Вентиляция. Дымоудаление.
10	Системы газопотребления сосредоточенных потребителей	Схемы внутренних газопроводов(на примере котельной). Обязочные газопроводы агрегатов.
11	Теоретические основы сжигания газа	Общие сведения. Реакции горения. Методы сжигания газа. Стабилизация горения. Оценка качества сжигания газа.
12	Газовые горелки	Термины и определения. Классификация. Основы подбора горелок. Адаптация горелок при замене газа. Оценка эффективности сжигания газа.
13	Техника безопасности при использовании газа	Принципы безопасности. Методы обнаружения утечек. Мероприятия по взрывопожаробезопасности. Оценка рисков и аварийных ситуаций.

4.2 Лабораторные работы

№	Наименование раздела дисциплины	Тема и содержание занятия
1	Горючие газы	ЛР. Определение плотности газа.
2	Газопотребление	ЛР. Методы измерения расхода газа.
3	Пункты редуцирования газа (ПРГ)	ЛР. Исследование устройства и работы шкафного ПРГ.
4	Системы газопотребления жилых зданий	ЛР. Исследование устройства и работы газовой плиты. ЛР. Исследование устройства и работы проточного водонагревателя.
5	Теоретические основы сжигания газа	ЛР. Исследование диффузионного пламени. ЛР. Определение нормальной скорости распространения пламени. ЛР. Хроматографический анализ продуктов сгорания.

4.3 Практические занятия

№	Наименование раздела дисциплины	Тема и содержание занятия
2	Горючие газы	Физико-химические свойства горючих газов. Расчет показателей газа по его составу (2 часа).
3	Газопотребление	Методы расчета газопотребления. Расчет годовых и часовых объемов газопотребления различными категориями потребителей (2 часа).
4	Системы газораспределения	Классификация систем газораспределения. Выбор и обоснование системы газораспределения населенного пункта. Изучение структуры и газооборудования системы газораспределения на примере (4 часа).
5	Гидравлический расчет газопроводов	Расчет тупиковых и кольцевых газопроводов низкого, среднего и высокого давления (2 часа).
6	Пункты редуцирования газа (ПРГ)	Расчет, подбор и настройка оборудования ПРГ (2 часа).
7	Оптимизация проектирования систем газораспределения	Оптимальный радиус и оптимальное количество ПРГ в системе газораспределения. Надежность систем газораспределения (2 часа).
8	Системы снабжения	Расчет параметров баллонных и резервуарных установок (2

	потребителей сжиженным газом	часа).
9	Системы газопотребления жилых зданий	Требования нормативных документов. Устройство домового газопровода. Гидравлический расчет. Вентиляция. Дымоудаление. Взрывобезопасность (4 часа).
10	Системы газопотребления сосредоточенных потребителей	Требования нормативных документов. Схемы газоснабжения. Гидравлический расчет. Вентиляция. Дымоудаление. Взрывобезопасность (4 часа).
11	Теоретические основы сжигания газа	Балансовые уравнения горения углеводородов. Расчет показателей горения по составу газа (4 часа).
12	Газовые горелки	Классификация горелок и требования к ним. Основы расчета горелок. Адаптация горелок к другому виду газа (4 часа).
13	Техника безопасности при использовании газа	Требования к газифицированным помещениям. Расчет воздушного баланса. Расчет мероприятий взрывобезопасности помещений и агрегатов (2 часа).

4.4 Групповые и индивидуальные консультации по курсовым работам (курсовым проектам)

На групповых консультациях руководитель дает указания по устранению встретившихся затруднений, анализирует типичные ошибки, поясняет, как пользоваться справочной литературой, типовыми проектами и т. п.

На индивидуальных консультациях руководитель проверяет все решения, расчеты, чертежи. Ошибки, неточности и недоработанные места указываются обучающемуся с разъяснениями, в каком направлении необходимо сделать исправления и доработку.

4.5 Самостоятельная работа обучающегося в период теоретического обучения

Самостоятельная работа обучающегося в период теоретического обучения включает в себя:

- самостоятельную подготовку к учебным занятиям, включая подготовку к аудиторным формам текущего контроля успеваемости (подготовка отчета по лабораторной работе, подготовка к контрольной работе);
- выполнение курсовой работы;
- прохождение тестирования;
- самостоятельная подготовка к промежуточной аттестации.

В таблице указаны темы для самостоятельного изучения обучающимся:

№	Наименование раздела дисциплины	Темы для самостоятельного изучения
1	Введение. Цель и задачи дисциплины	История газификации России(СССР). Программа перспективной газификации России.
2	Горючие газы	Использование нетрадиционных горючих газов (биогаз, шахтный газ, генераторный газ). Перспективы использования СУГ и СПГ.
3	Газопотребление	Увеличение пропускной способности изношенных распределительных газопроводов.
4	Системы газораспределения	Новые схемы систем газораспределения населенных пунктов. Новое оборудование для систем газораспределения. Реконструкция существующих систем газораспределения.
5	Гидравлический расчет газопроводов	Варианты номограмм для гидравлического расчета. Сертифицированные профессиональные программы гидравлического расчета газопроводов на ПЭВМ.
6	Пункты редуцирования газа (ПРГ)	Номенклатура ПРГ, изготавливаемых

		промышленностью. Подземные ПРГ.
7	Оптимизация проектирования систем газораспределения	Состав и содержание затрат в систему газораспределения. Оптимизация капитальных и эксплуатационных затрат. Пути повышения надежности систем газораспределения.
8	Системы снабжения потребителей сжиженными углеводородными газами	Оптимизация систем снабжения сжиженными газами(СУГ). Перспективы применения СПГ (сжиженного природного газа).
9	Системы газопотребления жилых зданий	Новое оборудование для систем газопотребления жилых зданий. Поквартирное теплоснабжение высотных зданий.
10	Системы газопотребления сосредоточенных потребителей	Промышленные системы газопотребления. Реконструкция существующих систем.
11	Теоретические основы сжигания газа	Современные исследования процессов сжигания газа. Экономические аспекты сжигания газа.
12	Газовые горелки	Тенденции развития газовых горелок. Модернизация газосжигающего оборудования (на примере котлов).
13	Техника безопасности при использовании газа	Системы контроля загазованности помещений. Приборный парк для обнаружения утечек. Мероприятия по безопасности в сетях газораспределения и газопотребления.

4.6 Самостоятельная работа обучающегося и контактная работа обучающегося с преподавателем в период промежуточной аттестации

Работа обучающегося в период промежуточной аттестации включает в себя подготовку к формам промежуточной аттестации (зачету и экзамену), а также саму промежуточную аттестацию.

4.7 Воспитательная работа

№	Направление воспитательной работы	Наименование раздела дисциплины **	Тема и содержание занятия
1	научно-образовательное,	Горючие газы Теоретические основы сжигания газа Газопотребление Системы газораспределения	обеспечение развития личности и ее социально-психологической поддержки, формирование личностных качеств, необходимых для эффективной профессиональной деятельности
2	профессионально-трудовое	Техника безопасности при использовании газа	развитие психологической готовности к профессиональной деятельности по избранной профессии формирование исследовательского и критического мышления, мотивации к научно-исследовательской деятельности
3	экологическое	Теоретические основы сжигания газа Системы контроля загазованности помещений	развитие экологического сознания и устойчивого экологического поведения

5. Оценочные материалы по дисциплине

Фонд оценочных средств по дисциплине приведён в Приложении 1 к рабочей программе дисциплины.

Оценочные средства для проведения промежуточной аттестации, а также текущего контроля по дисциплине хранятся на кафедре (структурном подразделении), ответственной за преподавание данной дисциплины.

6. Учебно-методическое и материально-техническое обеспечение дисциплины

Основные принципы осуществления учебной работы обучающихся изложены в локальных нормативных актах, определяющих порядок организации контактной работы и порядок самостоятельной работы обучающихся. Организация учебной работы обучающихся на аудиторных учебных занятиях осуществляется в соответствии с п. 3.

6.1 Перечень учебных изданий и учебно-методических материалов для освоения дисциплины

Для освоения дисциплины обучающийся может использовать учебные издания и учебно-методические материалы, имеющиеся в научно-технической библиотеке ПГУАС и/или размещённые в Электронных библиотечных системах.

Актуальный перечень учебных изданий и учебно-методических материалов представлен в Приложении 2 к рабочей программе дисциплины.

6.2 Перечень профессиональных баз данных и информационных справочных систем

При осуществлении образовательного процесса по дисциплине используются профессиональные базы данных и информационных справочных систем, перечень которых указан в Приложении 3 к рабочей программе дисциплины.

6.3 Перечень материально-технического, программного обеспечения освоения дисциплины

Учебные занятия по дисциплине проводятся в помещениях, оснащенных соответствующим оборудованием и программным обеспечением.

Перечень материально-технического и программного обеспечения дисциплины приведен в Приложении 4 к рабочей программе дисциплины.

Шифр	Наименование дисциплины
Б1.В.14	Газоснабжение

Код направления подготовки / специальности	08.03.01
Направление подготовки / специальность	Строительство
Наименование ООП (направленность / профиль)	Теплогазоснабжение и вентиляция
Год начала реализации ООП	2023
Уровень образования	бакалавриат
Форма обучения	Очная
Год разработки/обновления	2023

ФОНД ОЦЕНОЧНЫХ СРЕДСТВ

1. Описание показателей и критериев оценивания компетенций, описание шкал оценивания

Оценивание формирования компетенций производится на основе показателей оценивания, указанных в п.2. рабочей программы и в п.1.1 ФОС.

Связь компетенций, индикаторов достижения компетенций и показателей оценивания приведена в п.2 рабочей программы.

1.1. Описание формирования и контроля показателей оценивания

Оценивание уровня освоения обучающимся компетенций осуществляется с помощью форм промежуточной аттестации и текущего контроля. Формы промежуточной аттестации и текущего контроля успеваемости по дисциплине, с помощью которых производится оценивание, указаны в учебном плане и в п.3 рабочей программы.

В таблице приведена информация о формировании результатов обучения по дисциплине разделами дисциплины, а также о контроле показателей оценивания компетенций формами оценивания.

Наименование показателя оценивания (результата обучения по дисциплине)	Номера разделов дисциплины	Формы оценивания (формы промежуточной аттестации, текущего контроля успеваемости)
<p>Знает: Информационно-нормативную базу, регламентирующую требования к системам газоснабжения.</p> <p>Имеет навыки (начального уровня): Работать с каталогами, справочниками и электронными базами данных.</p> <p>Имеет навыки (основного уровня): Анализировать соответствие выбранных нормативных документов уровню технических(технологических) решений в сфере газоснабжения.</p>		Тест, зачет, экзамен
Знает: Требования нормативных документов к		Тест, зачет, экзамен

<p>проектированию и эксплуатации систем газоснабжения.</p> <p>Имеет навыки (начального уровня): Поиска и выбора конкретных требований для оценки качества исходных данных и данных задания.</p> <p>Имеет навыки (основного уровня): Анализировать соответствие проектных решений требованиям нормативных документов.</p>		
<p>Знает: Требования нормативных документов к проектированию и эксплуатации систем газоснабжения.</p> <p>Имеет навыки (начального уровня): Работать с каталогами, справочниками и электронными базами данных.</p> <p>Имеет навыки (основного уровня): Оценки качества исходных данных для проектирования систем газоснабжения.</p>		Тест, зачет, экзамен
<p>Знает: Справочно-информационную и нормативную базу для проектирования систем газоснабжения.</p> <p>Имеет навыки (начального уровня): Сбора, обработки и анализа данных нормативных документов в контексте проектирования.</p> <p>Имеет навыки (основного уровня): Анализировать эволюцию требований нормативных документов и формулировать выводы.</p>		Тест, зачет
<p>Знает: Состав и содержание типовых серий, аналогов и чертежей повторного использования.</p> <p>Имеет навыки (начального уровня): Применения аналогов и типовых решений при проектировании систем газоснабжения.</p> <p>Имеет навыки (основного уровня): Анализировать пределы оптимального применения аналогов и типовых решений.</p>		Тест, зачет, экзамен
<p>Знает: Требования нормативных документов к компоновке систем газораспределения и газопотребления.</p> <p>Имеет навыки (начального уровня): Проектирования компоновки наружных и внутренних газопроводов.</p> <p>Имеет навыки (основного уровня): Оптимизировать компоновочные решения систем газораспределения и газопотребления.</p>		Тест, зачет, экзамен
<p>Знает: Изготавливаемые промышленностью и разрешенные к применению оборудование и арматуру для систем газоснабжения.</p> <p>Имеет навыки (начального уровня): Подбирать оборудование и арматуру для систем газоснабжения.</p> <p>Имеет навыки (основного уровня): Анализировать тенденции развития оборудования и арматуры для систем газоснабжения.</p>		Тест, зачет, экзамен
<p>Знает: Требования нормативных документов к</p>		Тест, зачет, экзамен

<p>составу, содержанию и оформлению графической части проектной документации.</p> <p>Имеет навыки (начального уровня): Подготовки и оформления графической части проектной документации.</p> <p>Имеет навыки (основного уровня): Применения систем автоматизированного проектирования для подготовки графической части.</p>		
<p>Знает: Типовые серии чертежей повторного применения при проектировании систем газоснабжения.</p> <p>Имеет навыки (начального уровня): Применения типовых решений при проектировании систем газоснабжения.</p> <p>Имеет навыки (основного уровня): Оптимального выбора типовых решений с соответствующим обоснованием.</p>		Тест, зачет, экзамен
<p>Знает: Нормативные методики гидравлического расчета систем газоснабжения.</p> <p>Имеет навыки (начального уровня): Гидравлического расчета газопроводов.</p> <p>Имеет навыки (основного уровня): Применения вычислительной техники для гидравлического расчета на основе учебных и сертифицированных программ.</p>		Тест, зачет, экзамен
<p>Знает: Требования к составу и содержанию текстовой части проектной документации.</p> <p>Имеет навыки (начального уровня): Подготовки и оформления текстовой части проектной документации.</p> <p>Имеет навыки (основного уровня): Применения систем автоматизированного проектирования в части подготовки текстовой документации.</p>		Тест, зачет, экзамен
<p>Знает: Требования нормативных документов к представлению, защите и обоснованию проектных решений.</p> <p>Имеет навыки (начального уровня): Представления, защиты и обоснования проектных решений применительно к системам газоснабжения.</p> <p>Имеет навыки (основного уровня): Применения сетевых методов локального и дистанционного представления проектных решений.</p>		Тест, зачет, экзамен
<p>Знает: Нормативную документацию по строительству, монтажу и наладке систем газоснабжения.</p> <p>Имеет навыки (начального уровня): Сбора, обработки и анализа требований нормативных документов.</p> <p>Имеет навыки (основного уровня): Анализа эволюции нормативных требований с формулировкой выводов.</p>		Тест, зачет, экзамен
<p>Знает: Требования нормативных документов по охране труда при строительстве, наладке и ремонтах систем газоснабжения.</p> <p>Имеет навыки (начального уровня): Контроля выполнения нормативных требований по охране труда.</p> <p>Имеет навыки (основного уровня): Системного подхода по охране труда на предприятии.</p>		Тест, зачет, экзамен
<p>Знает: Нормативные документы, регламентирующие санитарную, пожарную и экологическую безопасность.</p>		Тест, зачет, экзамен

<p>Имеет навыки (начального уровня): Сбора, обработки и анализа нормативных требований.</p> <p>Имеет навыки (основного уровня): Применения нормативных требований в контексте проектирования систем газоснабжения.</p>		
<p>Знает: Требования нормативных документов по санитарной, пожарной и экологической безопасности.</p> <p>Имеет навыки (начального уровня): Оценки соответствия системы газоснабжения требованиям по одному из направлений.</p> <p>Имеет навыки (основного уровня): Системного подхода к оценке на соответствие установленным требованиям.</p>		Тест, зачет, экзамен
<p>Знает: Методики инструментального контроля режимов работы систем газоснабжения.</p> <p>Имеет навыки (начального уровня): Контроля и обработки информации по режимам работы систем газоснабжения.</p> <p>Имеет навыки (основного уровня): Автоматизированного контроля на основе вычислительной техники.</p>		Тест, зачет, экзамен
<p>Знает: Нормативно-методические документы по оценке аварий и рисков в системах газоснабжения.</p> <p>Имеет навыки (начального уровня): Оценки отдельных характерных аварий с факторным анализом.</p> <p>Имеет навыки (основного уровня): Системного подхода к оценке аварий и рисков в системах газоснабжения.</p>		Тест, зачет, экзамен

1.2. Описание критериев оценивания компетенций и шкалы оценивания

При проведении промежуточной аттестации в форме экзамена используется шкала оценивания: «2» (неудовлетворительно), «3» (удовлетворительно), «4» (хорошо), «5» (отлично).

При проведении промежуточной аттестации в форме зачёта используется шкала оценивания: «Не зачтено», «Зачтено».

Показателями оценивания являются знания и навыки обучающегося, полученные при изучении дисциплины.

Критериями оценивания достижения показателей являются:

Показатель оценивания	Критерий оценивания
Знания	<p>Знания требований нормативно-правовых актов и нормативно-технических документов к видам и объемам данных, необходимых для проектирования систем газоснабжения.</p> <p>Знания технологических, экономических, санитарных и противопожарных требований к системам газоснабжения.</p> <p>Знания основных факторов и порядок определения расчетных расходов газа на нужды отопления, вентиляции, кондиционирование воздуха, технологические и коммунально-бытовые нужды.</p> <p>Знания профессиональных компьютерных программ, программных средств для проектирования систем газоснабжения.</p> <p>Знания требований, предъявляемых к расчетным схемам систем газоснабжения.</p> <p>Знания основных практических приемов расчета систем газоснабжения.</p> <p>Знания правил оформления проектной и рабочей документации систем</p>

	<p>газоснабжения.</p> <p>Знания нормативно-технической документации по составу, содержанию и оформлению разделов проектной документации систем газоснабжения.</p> <p>Знания методов расчета систем газоснабжения.</p> <p>Знания основных схем присоединения систем газопотребления к системам газораспределения.</p> <p>Знания основных видов оборудования систем газоснабжения.</p> <p>Знания основных материалов, технических и технологических устройств систем газоснабжения.</p>
<p>Навыки начального уровня</p>	<p>Работать с каталогами, справочниками, электронными базами данных.</p> <p>Выбор нормативной литературы для оценки качества исходных данных и данных заданий на проектирование систем газоснабжения.</p> <p>Пользование нормативными документами для выбора исходных данных для проектирования.</p> <p>Определение расчетных расходов газа на различные нужды.</p> <p>Сбор дополнительной информации для проектирования систем газоснабжения.</p> <p>Обработка, анализ и документальное оформление исходных данных, дополнительной информации и расчетов.</p> <p>Анализ типовых решений элементов и узлов систем газоснабжения.</p> <p>Разработка вариантов технических решений узлов и элементов систем газоснабжения.</p> <p>Проведение технических расчетов разрабатываемых элементов и узлов систем газоснабжения.</p> <p>Оформление текстовых материалов по разработанным решениям элементов и узлов систем газоснабжения.</p> <p>Оформление графических материалов по разработанным решениям элементов и узлов систем газоснабжения.</p> <p>Внесение изменений в проектную документацию по техническим решениям элементов и узлов систем газоснабжения.</p>
<p>Навыки основного уровня</p>	<p>Осуществлять анализ соответствия исходных данных и данных задания на проектирование установленным требованиям к видам и объемам данных, необходимых для проектирования систем газоснабжения.</p> <p>Определять виды и объемы дополнительных данных, необходимых для проектирования.</p> <p>Осуществлять поиск, обработку и анализ данных о технических решениях элементов и узлов систем газоснабжения.</p> <p>Выполнять расчет расходов газа на различные нужды.</p> <p>Осуществлять анализ результатов дополнительных исследований для проектирования элементов и узлов систем газоснабжения.</p> <p>Применять профессиональные компьютерные программные средства для проектирования систем газоснабжения.</p> <p>Производить необходимые расчеты при проектировании систем газоснабжения.</p> <p>Производить подбор оборудования, обеспечивающего выполнение требований задания на проектирование.</p> <p>Использовать современные информационно-коммуникационные технологии.</p>

2. Типовые контрольные задания для оценивания формирования компетенций

2.1. Промежуточная аттестация

2.1.1. Промежуточная аттестация в форме экзамена, дифференцированного зачета (зачета с оценкой), зачета

Форма(ы) промежуточной аттестации: зачет, экзамен

Перечень типовых примерных вопросов/заданий для проведения зачёта в 7 семестре (очная форма обучения):

№	Наименование раздела дисциплины	Типовые вопросы/задания
1	Введение. Цель и задачи дисциплины	Роль отрасли газоснабжения в составе топливно-энергетического комплекса (ТЭК) страны. Краткие исторические сведения по газификации России.
2	Горючие газы	Горючие газы для систем газоснабжения. Производство и доставка. Физико-химические свойства.
3	Газопотребление	Категории потребителей газового топлива. Методы расчета газопотребления. Режимы газопотребления.
4	Системы газораспределения	Классификация систем газораспределения и газопроводов. Состав и содержание системы газораспределения города.
5	Гидравлический расчет газопроводов	Цель конструкторского и поверочного расчетов. Базовые формулы. Допустимые потери давления.
6	Пункты редуцирования газа (ПРГ)	Назначение и классификация. Типовая технологическая схема. Подбор ПРГ.
7	Оптимизация проектирования систем газораспределения	Оптимальные радиус действия и количество ПРГ в системе газораспределения. Оптимизация затрат в систему. Повышение надежности систем.
8	Системы снабжения потребителей СУГ	Определение СУГ и СПГ. Производство и доставка. Установки СУГ у потребителей.

Перечень типовых вопросов (заданий) для проведения экзамена во 2 семестре (очная форма обучения):

№	Наименование раздела дисциплины	Типовые вопросы/задания
9	Системы газопотребления жилых зданий	Требования к системам. Устройство газопроводов-вводов и внутренних газопроводов. Бытовые газовые аппараты и их размещение. Вентиляция помещений. Дымоудаление. Взрывобезопасность.
10	Системы газопотребления сосредоточенных потребителей	Требования к системам. Базовые схемы наружных газопроводов. Схемы внутренних газопроводов(на примере котельной). Вентиляция помещений. Дымоудаление. Взрывобезопасность.
11	Теоретические основы сжигания газа	Реакции горения. Понятие о цепной природе горения. Расчет параметров горения. Методы сжигания газа. Оценка эффективности и качества сжигания газа.
12	Газовые горелки	Термины, определения, требования, классификация. Основы расчета горелок. Основы подбора горелок. Адаптация горелок к новому виду газа.
13	Техника безопасности при использовании газа	Явление взрыва, краевые условия, параметры. Способы обнаружения утечек. Системы контроля загазованности помещений. Мероприятия по взрывобезопасности. Требования к помещениям и агрегатам. Оценка рисков и аварий.

2.1.2. Промежуточная аттестация в форме защиты курсовой работы

Тематика курсовой работы: «Газоснабжение района города».

Состав типового задания на выполнение курсовой работы (бланк задания прилагается).

Перечень типовых примерных вопросов для защиты курсовой работы:

1. Расчет параметров газового топлива по его составу
2. Расчёт часовых и годовых расходов газа
3. Обоснование системы газораспределения
4. Гидравлический расчет газопроводов
5. Расчет, подбор и настройка сетевого ПРГ
6. Трассировка и прокладка газопроводов
7. Сетевые устройства и сооружения
8. Защита газопроводов от коррозии

2.2. Текущий контроль

2.2.1. Перечень форм текущего контроля: тесты.

2.2.2. Типовые контрольные задания форм текущего контроля:

Тестовые задания

1.	Где добывается около 90% природного газа в России?	<ul style="list-style-type: none"> ✓ Астраханская область; ✓ Оренбургская область; ✓ Тюменская область; ✓ Ставропольский край.
2.	Где изложены требования к качеству природного газа для централизованного газоснабжения?	<ul style="list-style-type: none"> ✓ ГОСТ 20448-90; ✓ ГОСТ 5542-2014; ✓ СНиП 42-01-2002; ✓ СП 42-101-2003.
3.	Где изложены требования к качеству сжиженных углеводородных газов для коммунально-бытового потребления?	<ul style="list-style-type: none"> ✓ ГОСТ 5542-2014; ✓ ГОСТ 20448-90; ✓ СНиП 42-01-2002; ✓ СП 42-101-2003.
4.	На базе, каких компонентов производят сжиженные углеводородные газы для коммунально-бытового потребления?	<ul style="list-style-type: none"> ✓ смесь углеводородов, основу которой составляют пропан и бутан; ✓ углеводороды метанового ряда; ✓ пентан и гексан; ✓ метан и этан.
5.	Какой основной горючий компонент природного газа чисто газовых месторождений?	<ul style="list-style-type: none"> ✓ пропан; ✓ метан; ✓ бутан; ✓ пентан.
6.	Укажите концентрационные пределы воспламенения (взрыва) смесей природного газа и воздуха?	$A_n \approx 2\%об; A_g \approx 9\%об;$ $A_n \approx 4\%об; A_g \approx 75\%об;$ $A_n \approx 5\%об; A_g \approx 15\%об;$ $A_n \approx 10\%об; A_g \approx 74\%об .$
7.	При какой концентрации в воздухе должен обнаруживаться запах газа?	<ul style="list-style-type: none"> ✓ $\leq 10\%НКПВ;$ ✓ не более 20% НКПВ; ✓ не более 5% НКПВ; ✓ не более 5% об. в помещении.

8.	К какой категории относится газопровод с давлением газа 0,4 МПа изб.?	<ul style="list-style-type: none"> ✓ газопровод низкого давления; ✓ газопровод среднего давления; ✓ газопровод высокого давления I категории; ✓ газопровод высокого давления II категории.
9.	К какой категории относится газопровод с давлением газа 0,003 МПа изб.?	<ul style="list-style-type: none"> ✓ газопровод среднего давления; ✓ газопровод низкого давления; ✓ газопровод высокого давления II категории. ✓ газопровод высокого давления I категории.
10.	К какой категории относится газопровод с давлением газа 0,1 МПа изб.?	<ul style="list-style-type: none"> ✓ газопровод высокого давления I категории; ✓ газопровод высокого давления II категории. ✓ газопровод среднего давления; ✓ газопровод низкого давления;
11.	Как определяется газопотребление на индивидуально-бытовые нужды населения по укрупненным показателям при наличии централизованного горячего водоснабжения?	<ul style="list-style-type: none"> ✓ 150 м³/год·чел; ✓ 120 м³/год·чел; ✓ 180 м³/год·чел; ✓ 220 м³/год·чел.
12.	Как определяются годовые расходы газа на нужды предприятий торговли, бытового обслуживания непромышленного характера района города?	<ul style="list-style-type: none"> ✓ до 5% годового расхода на жилые дома; ✓ до 10% годового расхода на жилые дома; ✓ до 5% годового расхода на коммунально-бытовые потребители; ✓ до 10% годового расхода на производственные нужды.
13.	Из какого условия определяются внутренние диаметры газопроводов?	<ul style="list-style-type: none"> ✓ из условия допустимых скоростей движения газа; ✓ из условия предотвращения образования закупорок; ✓ из условия обеспечения газоснабжения всех потребителей в часы максимального потребления газа; ✓ из условия металлоемкости газопроводов.
14.	Укажите расчетные суммарные потери давления в газопроводах низкого давления (от источника	<ul style="list-style-type: none"> ✓ не более 2000 Па; ✓ не более 1800 Па; ✓ не более 1000 Па;

	газоснабжения до наиболее удаленного прибора).	✓ не более 600 Па.
15.	Укажите расчетные суммарные потери давления в распределительных газопроводах низкого давления.	✓ не более 1800 Па; ✓ не более 3000 Па; ✓ не более 1200 Па; ✓ не более 600 Па.
16.	Укажите расчетные суммарные потери давления в дворовых и внутренних газопроводах низкого давления.	✓ не более 1000 Па; ✓ не более 600 Па; ✓ не более 350 Па; ✓ не более 250 Па.
17.	Как определяется расчетный часовой расход газа на хозяйственно-бытовые и производственные нужды?	$Q_d^h = \kappa_{\max}^h \cdot Q_y, \text{ м}^3/\text{ч};$ $Q_d^h = \frac{Q_y}{\kappa_{\max}^h}, \text{ м}^3/\text{ч};$ $Q_d^h = h_{\text{год}} \cdot Q_y, \text{ м}^3/\text{ч};$ $Q_d^h = \kappa_{\text{sim}} \cdot Q_y, \text{ м}^3/\text{ч}.$
18.	Как определяется расчетный часовой расход газа для отдельных жилых домов?	$Q_d^h = \sum_{i=1}^n q_{\text{nom}\cdot i} \cdot n_i, \text{ м}^3/\text{ч};$ <p style="text-align: center;">2.</p> $Q_d^h = \sum_{i=1}^m \kappa_{\text{sim}} \cdot q_{\text{nom}\cdot i} \cdot n_i, \text{ м}^3/\text{ч};$ $Q_d^h = \sum_{i=1}^n \frac{Q_{\text{np}\cdot i}}{Q_H} n_i, \text{ м}^3/\text{ч};$ $Q_d^h = \left(\sum_{i=1}^m q_{\text{nom}\cdot i} \right) \cdot n_i, \text{ м}^3/\text{ч}.$
19.	Как определяется расчетный расход газа на участках распределительных наружных газопроводов низкого давления, имеющих путевые расходы?	$Q_{pi} = Q_{\text{mp}\cdot i} + 0.5 Q_{\text{nym}\cdot i}, \text{ м}^3/\text{ч};$ $Q_{pi} = Q_{\text{mp}\cdot i} + Q_{\text{nym}\cdot i}, \text{ м}^3/\text{ч};$ $Q_{pi} = Q_{\text{mp}\cdot i} - Q_{\text{nym}\cdot i}, \text{ м}^3/\text{ч};$ $Q_{pi} = Q_{\text{mp}\cdot i} + q l_{\phi i}, \text{ м}^3/\text{ч}.$
20.	Как определяется расчетная длина подземных газопроводов?	$l_{pi} = l_{\phi i}, \text{ м};$ $l_{pi} = (1.05 - 1.1) l_{\phi i}, \text{ м};$ $l_{pi} = l_{\phi i} + \sum \xi \cdot l_{\text{экв}}^{\xi=1}, \text{ м};$ $l_{pi} = l_{\phi i} + l_{\text{экв}}, \text{ м}.$
21.	Как определяется расчетная длина надземных и внутренних газопроводов?	$l_{pi} = 1,05 l_{\phi i}, \text{ м} \quad l_{pi} = 1,1 l_{\phi i}, \text{ м};$

		$l_{pi} = l_{\phi i} + \sum \xi \cdot l_{\text{экв}}^{\xi-1}, \text{ м}$ $l_{pi} = l_{\phi i}, \text{ м.}$
22.	Как определяется гидростатический напор на вертикальных участках газопроводов низкого давления?	$H_q = \pm 9.81 h (\rho_z^0 - \rho_g^0), \text{ П}$ $H_q = \pm 9.81 h (\rho_g^0 - \rho_z^0), \text{ Па;}$ $H_q = \pm 9.81 h (\rho_g^0 + \rho_z^0), \text{ Па}$ $H_q = \frac{\pm 9,81 \cdot h}{(\rho_g^0 - \rho_z^0)}, \text{ Па}$
23.	Какие трубы следует применять для подземных газопроводов?	<ul style="list-style-type: none"> ✓ чугунные и асбоцементные; ✓ свинцовые и винипластовые; ✓ стальные и полиэтиленовые; ✓ керамические и бетонные.
24.	Какое содержание углерода допускается в стали для труб, из которых сооружаются газопроводы?	<ul style="list-style-type: none"> ✓ не более 0,75%; ✓ не более 0,25%; ✓ не более 0,35%; ✓ не более 0,46%.
25.	Какое давление газа допускается в газопроводах из полиэтиленовых труб?	<ul style="list-style-type: none"> ✓ до 1,2 МПа; ✓ до 0,6 МПа; ✓ до 0,3 МПа; ✓ не нормируется.
26.	При какой температуре стенки трубы не допускается прокладка подземных газопроводов из полиэтиленовых труб?	<ul style="list-style-type: none"> ✓ ниже -10°C; ✓ ниже -20°C; ✓ ниже -15°C; ✓ не нормируется
27.	Какое заглубление подземных газопроводов следует предусматривать?	<ul style="list-style-type: none"> ✓ не менее 1,2 м; ✓ не менее 0,8 м; ✓ не менее 0,5 м; ✓ не нормируется.
28.	В каких случаях допускается заглубление подземного газопровода не менее 0,6м?	<ul style="list-style-type: none"> ✓ в местах, где не предусмотрено движение транспорта и сельхозмашин; ✓ в местах пересечений с другими коммуникациями; ✓ в зависимости от грунта; ✓ в любых случаях.
29.	Какая минимальная толщина стенки должна быть у подземных стальных газопроводов?	<ul style="list-style-type: none"> ✓ не менее 3 мм; ✓ не менее 2 мм; ✓ не менее 5 мм; ✓ не нормируется.
30.	Какая минимальная толщина стенки должна быть у надземных стальных газопроводов?	<ul style="list-style-type: none"> ✓ не менее 3 м; ✓ не менее 2 мм; ✓ не менее 5 мм; ✓ не нормируется.
31.	Какая толщина стенки трубы должна	<ul style="list-style-type: none"> ✓ не менее 7 мм;

	быть на подводных переходах и переходах через железные дороги общей сети?	<ul style="list-style-type: none"> ✓ не менее 5 мм; ✓ не менее 3 мм; ✓ не нормируется.
32.	В какой цвет должны быть окрашены надземные газопроводы?	<ul style="list-style-type: none"> ✓ в черный; ✓ в красный; ✓ в желтый; ✓ в зеленый.
33.	Чем характеризуется коррозионная агрессивность грунта по отношению к стали?	<ul style="list-style-type: none"> ✓ удельным электрическим сопротивлением грунта; ✓ влажностью; ✓ уровнем грунтовых вод; ✓ качественным составом грунта.
34.	При каком электрическом сопротивлении коррозионная агрессивность грунта считается низкой?	<ul style="list-style-type: none"> ✓ свыше 20 Ом·м; ✓ свыше 50 Ом·м; ✓ свыше 100 Ом·м; ✓ свыше 150 Ом·м.
35.	Какая зона трассы считается наиболее опасной в плане коррозии подземных стальных газопроводов?	<ul style="list-style-type: none"> ✓ катодная; ✓ анодная; ✓ знакопеременная; ✓ в местах пересечений с другими коммуникациями.
36.	Что понимается под «пассивной защитой» подземных газопроводов от коррозии?	<ul style="list-style-type: none"> ✓ нанесение на газопровод тепловой изоляции; ✓ нанесение на газопровод защитных покрытий, изолирующих труб от грунта; ✓ создание проектного электропотенциала на трубе; ✓ удаление с газопровода блуждающих токов.
37.	Что понимается под «активной защитой» подземных газопроводов от коррозии?	<ul style="list-style-type: none"> ✓ нанесение защитных покрытий; ✓ периодическая обработка поверхности трубы пассиваторами; ✓ создание такого электрического режима для газопровода, при котором коррозия трубы прекращается; ✓ прокладка газопровода с металлическим «спутником».
38.	Как следует защищать надземные газопроводы от атмосферной коррозии?	<ul style="list-style-type: none"> ✓ покрытием из липких лент; ✓ покрытием, состоящим из двух слоев грунтовки и двух слоев краски, лака или эмали для наружных работ при расчетной температуре воздуха в районе строительства; ✓ покрытием на основе битумных

		мастик; ✓ покрытием из бризола.
39.	С каким интервалом должна предусматриваться установка контрольно-измерительных пунктов (КИП) на подземных газопроводах в пределах населенного пункта?	✓ не более 500 м; ✓ не более 200 м; ✓ не более 300 м; ✓ не более 1000 м.
40.	С каким интервалом должна предусматриваться установка контрольно-измерительных пунктов (КИП) на подземных газопроводах за пределами населенного пункта?	✓ не более 200 м; ✓ не более 500 м; ✓ не более 1000 м; ✓ не более 300 м.
41.	Как выполняется прокладка подземного газопровода в местах пересечений с автомобильными дорогами I-IV категорий?	✓ решается проектной организацией; ✓ газопровод следует прокладывать в каналах; ✓ газопровод следует прокладывать в футлярах, на одном конце которого следует предусматривать контрольную трубку, выходящую под защитное устройство; ✓ газопровод следует прокладывать с использованием бетонных труб в пределах пересечения.
42.	Как выполняется прокладка подземного газопровода в местах пересечений с подземными коммуникационными коллекторами и каналами различного назначения?	✓ решается проектной организацией; ✓ газопровод следует прокладывать в футляре; ✓ газопровод следует прокладывать в канале в пределах пересечения; ✓ пересечение следует выполнять в виде надземной прокладки.
43.	Какое расстояние по вертикали (в свету) должно быть между газопроводом и подземными инженерными коммуникациями в местах их пересечений?	✓ не нормируется; ✓ не менее 0,5 м; ✓ с учетом требований нормативных документов, но не менее 0,2 м; ✓ не менее диаметра газопровода.
44.	Как выполняется узел газопровода в местах входа и выхода из земли?	✓ решается проектной организацией; ✓ газопровод должен выполняться с утолщенной стенкой; ✓ газопровод заключается в футляр и на нем устанавливается изолирующее фланцевое

		<p>соединение (ИФС);</p> <ul style="list-style-type: none"> ✓ с устройством ограждения.
45.	В чем особенность подземной прокладки полиэтиленовых газопроводов?	<ul style="list-style-type: none"> ✓ следует избегать участков трассы с высокой просадочностью грунтов? ✓ следует избегать участков трассы с высоким уровнем грунтовых вод; ✓ обозначение трассы газопровода путем установки опознавательных знаков и укладки сигнальной ленты желтого цвета по всей длине трассы шириной не менее 0,2 м с несмываемой надписью «Осторожно! ГАЗ» на расстоянии 0,2 м от верха присыпанного полиэтиленового газопровода; ✓ прокладку газопроводов из полиэтиленовых труб следует проектировать бестраншейно.
46.	Укажите последовательность установки оборудования ГРП по ходу газа на нитке редуцирования.	<ul style="list-style-type: none"> ✓ фильтр, регулятор давления, ПЗК, ПСК; ✓ фильтр, ПЗК, регулятор давления, ПСК; ✓ фильтр, ПСК, ПЗК, регулятор давления; ✓ фильтр, ПЗК, ПСК, регулятор давления.
47.	Каково назначение фильтра в ГРП?	<ul style="list-style-type: none"> ✓ для очистки газа от механических примесей и пыли; ✓ для выравнивания потока газа до регулятора давления; ✓ для удаления влаги из газа; ✓ для удаления сероводорода из газа.
48.	Каково назначение ПЗК в ГРП?	<ul style="list-style-type: none"> ✓ для очистки газа от механических примесей; ✓ для обеспечения надежной работы регулятора давления; ✓ для прекращения подачи газа к потребителям при недопустимом повышении или понижении давления газа за регулятором давления; ✓ для выравнивания колебаний выходного давления после

		регулятора давления.
49.	Каково назначение ПСК в ГРП?	<ul style="list-style-type: none"> ✓ для очистки газа от механических примесей; ✓ для прекращения подачи газа к потребителям при недопустимом понижении давления газа за регулятором давления; ✓ для сброса газа за регулятором давления в случае кратковременного повышения давления газа сверх установленного; ✓ для прекращения подачи газа к потребителям при недопустимом повышении давления газа за регулятором давления.
50.	Из какого условия определяется пропускная способность регулятора давления в ГРП (ГРУ)?	<ul style="list-style-type: none"> ✓ на 50% больше максимального расчетного расхода газа; ✓ на (15-20)% больше максимального расчетного расхода газа; ✓ на максимальный расчетный расход газа; ✓ на 30% больше максимального расчетного расхода газа.
51.	Какое колебание выходного давления допускается для регулятора давления в ГРП?	<ul style="list-style-type: none"> ✓ не более 10% от номинального; ✓ не более 15% от номинального; ✓ не более 5% от номинального; ✓ не более 7% от номинального.
52.	Какое требование к покрытию ГРП в отдельно стоящем здании?	<ul style="list-style-type: none"> ✓ покрытие массой не более 200 кг/м²; ✓ покрытие массой не более 100 кг/м²; ✓ покрытие массой не более 70 кг/м²; ✓ покрытие массой не более 150 кг/м².
53.	Как определяется требуемая площадь легкобрасываемых конструкций в помещении ГРП?	<ul style="list-style-type: none"> ✓ не менее 300 см² на 1 м³ внутреннего объема помещения; ✓ не менее 500 см² на 1 м³ внутреннего объема помещения; ✓ не менее 400 см² на 1 м³ внутреннего объема помещения; ✓ не менее 200 см² на 1 м³ внутреннего объема помещения.
54.	Какие требования к вентиляции ГРП?	<ul style="list-style-type: none"> ✓ естественная постоянно действующая вентиляция, обеспечивающая не менее

		<p>трехкратного воздухообмена в 1 час;</p> <ul style="list-style-type: none"> ✓ механическая постоянно действующая; ✓ естественная и механическая во взрывозащищенном исполнении; ✓ естественная постоянно действующая вентиляция, обеспечивающая не менее однократного воздухообмена в 1 час.
55.	Какая максимальная температура теплоносителя допускается в системе отопления ГРП?	<ul style="list-style-type: none"> ✓ 105 °С; ✓ 115 °С; ✓ 130 °С; ✓ 95 °С.
56.	Какое исполнение электрооборудования должно быть в ГРП?	<ul style="list-style-type: none"> ✓ не нормируется; ✓ взрывозащищенное исполнение; ✓ обычное; ✓ в соответствии с требованиями ПУЭ.
57.	Какое давление газа должно быть во внутренних газопроводах жилых зданий?	<ul style="list-style-type: none"> ✓ не более 0,01 МПа изб.; ✓ не более 0,003 МПа изб.; ✓ не более 0,1 МПа изб.; ✓ не более 0,002 МПа изб.
58.	Как должны выполняться вводы газопроводов в здания?	<ul style="list-style-type: none"> ✓ не нормируется; ✓ непосредственно в помещении, где установлено газоиспользующее оборудование, или в смежное с ним помещение, соединенное открытым проемом; ✓ в любые нежилые помещения, смежные с помещением, где установлено газоиспользующее оборудование; ✓ в подвальные и цокольные этажи зданий, кроме жилых зданий.
59.	Какими должны быть соединения труб на внутренних газопроводах?	<ul style="list-style-type: none"> ✓ решается проектной организацией; ✓ соединения труб должны быть разъемными; ✓ соединения труб должны быть неразъемными; ✓ соединения труб должны быть неразъемными; разъемные соединения разрешается предусматривать в местах присоединения оборудования,

		арматуры, КИП, а также на газопроводах обвязки и газоиспользующего оборудования.
60.	Как следует прокладывать газопровод через стены?	<ul style="list-style-type: none"> ✓ путем тщательной заделки газопровода в стене; ✓ в стальных футлярах; ✓ не касаться пересекаемой стены; ✓ в пределах пересечения должна быть усиленная изоляция.
61.	Как определяется внутренний диаметр футляра при пересечении газопроводом стены?	<ul style="list-style-type: none"> ✓ не менее чем на 6 мм больше диаметра газопровода; ✓ не менее чем на 10 мм больше диаметра газопровода; ✓ из условия «протаскивания» газопровода через футляр; ✓ не менее чем на 20 мм больше диаметра газопровода.
62.	Как определяется площадь остекления помещений, предназначенных для установки отопительного газоиспользующего оборудования, в жилых зданиях?	<ul style="list-style-type: none"> ✓ оконные проемы с площадью остекления из расчета $0,05 \text{ м}^2$ на 1 м^3 объема помещения; ✓ оконные проемы с площадью остекления из расчета $0,03 \text{ м}^2$ на 1 м^3 объема помещения; ✓ площадь остекления из расчета $0,03 \text{ м}^2$ на 10 кВт мощности отопительного оборудования; ✓ не нормируется.
63.	В каком случае должна предусматриваться система контроля загазованности в помещениях жилых зданий?	<ul style="list-style-type: none"> ✓ в помещениях, где установлено газоиспользующее отопительное оборудование; ✓ при установке отопительного оборудования в подвальных, цокольных этажах и в пристройке к зданию независимо от тепловой мощности; ✓ во всех помещениях, где установлено газоиспользующее оборудование; ✓ по решению газо-эксплуатационной организации.
64.	Какое теоретически необходимое количество воздуха требуется для сжигания природного газа?	<ul style="list-style-type: none"> ✓ $23-25 \text{ нм}^3/\text{нм}^3$; ✓ $4-5 \text{ нм}^3/\text{нм}^3$; ✓ около $10 \text{ нм}^3/\text{нм}^3$; ✓ $15 \text{ нм}^3/\text{нм}^3$.
65.	Что понимается под «коэффициентом избытка воздуха» при горении?	<ul style="list-style-type: none"> ✓ отношение количества газа к количеству воздуха, поданного на горение;

		<ul style="list-style-type: none"> ✓ отношение теоретического количества воздуха к количеству воздуха, поданного на горение; ✓ отношение количества воздуха, поданного на горение, к теоретическому количеству; ✓ отношение количества воздуха, поданного на горение, к количеству газа.
66.	Какой принцип (метод) сжигания газа будет иметь место при выходе из горелки однородной горючей смеси газа и воздуха ($\alpha_1 > 1$)?	<ul style="list-style-type: none"> ✓ диффузионный; ✓ смешанный; ✓ кинетический.
67.	Какой метод сжигания газа будет иметь место при выходе из горелки в топку газа и воздуха независимыми потоками ($\alpha_1 = 0$)?	<ul style="list-style-type: none"> ✓ кинетический; ✓ диффузионный; ✓ смешанный.
68.	Какие компоненты в продуктах сгорания газа относят к химическому недожогу?	<ul style="list-style-type: none"> ✓ CO_2, N_2, H_2O; ✓ оксида азота; ✓ CO, H_2, CH_4.
69.	Что такое «отрыв пламени»?	<ul style="list-style-type: none"> ✓ погасание пламени; ✓ пламя отрывается от кромки горелки и достигает достаточно устойчивого положения в потоке на некотором расстоянии от горелки; ✓ втягивание пламени внутрь горелки.
70.	Что такое «проскок пламени»?	<ul style="list-style-type: none"> ✓ погасание пламени; ✓ втягивание пламени внутрь горелки; ✓ пламя занимает устойчивое положение в потоке на некотором расстоянии от горелки.
71.	В каком случае следует предусматривать установку отключающего устройства перед газовым счетчиком?	<ul style="list-style-type: none"> ✓ всегда; ✓ если для отключения счетчика нельзя использовать отключающее устройство на вводе; ✓ если в обвязке предусматривается фильтр-прочистка; ✓ по решению проектной организации.
72.	В каком случае следует предусматривать отключающее устройство для отключения стояков	<ul style="list-style-type: none"> ✓ во всех случаях; ✓ по решению проектной организации;

	жилых зданий?	<ul style="list-style-type: none"> ✓ в жилых зданиях выше пяти этажей; ✓ в жилых зданиях выше трех этажей.
73.	Как следует проектировать внутренние газопроводы в местах пересечения строительных конструкций зданий?	<ul style="list-style-type: none"> ✓ газопроводы не должны касаться пересекаемой конструкции; ✓ газопровод следует заделывать в пересекаемую конструкцию; ✓ газопровод следует прокладывать в футляре; ✓ газопровод выполняется с усиленной защитой от коррозии.
74.	Допускается ли прокладывать газопроводы в помещениях, по взрывной и взрывопожарной опасности относящиеся к категориям А и Б?	<ul style="list-style-type: none"> ✓ допускается; ✓ допускается при усиленной защите от коррозии; ✓ не допускается; ✓ допускается прокладка только транзитных газопроводов.
75.	Как выполняется установка отключающих устройств на скрытых и транзитных участках газопровода?	<ul style="list-style-type: none"> ✓ установка разрешается на неразъемных соединениях; ✓ установка запрещается; ✓ установка разрешается при условии наличия системы контроля загазованности в помещении; ✓ установка разрешается в хорошо вентилируемом помещении.
76.	Каково назначение продувочных газопроводов?	<ul style="list-style-type: none"> ✓ для удаления механических примесей из цеховых газопроводов; ✓ для удаления воздуха или газовоздушной смеси из цеховых газопроводов при заполнении их газом; ✓ для удаления газа в атмосферу при срабатывании сбросных устройств; ✓ для продувки фильтров ГРП (ГРУ).
77.	Как определяется время окончания продувки газопроводов?	<ul style="list-style-type: none"> ✓ по анализу пробы продуваемой смеси; при содержании кислорода не более 1% продувки можно закончить; ✓ по продолжительности продувки во времени; ✓ исходя из опыта эксплуатации; ✓ по расходу газа на продувку.
78.	У каких стен и на каком расстоянии	<ul style="list-style-type: none"> ✓ не нормируется;

	допускается устанавливать газовые плиты?	<ul style="list-style-type: none"> ✓ у стен из негорючих материалов на расстоянии не менее 6 см; ✓ у стен из негорючих материалов на расстоянии не менее 7 см; ✓ по решению проектной организации.
79.	В каком случае допускается перевод на газовое топливо отопительных печей?	<ul style="list-style-type: none"> ✓ по решению проектной организации; ✓ при наличии системы контроля загазованности в помещении, где установлена печь; ✓ печь, дымовые и вентиляционные каналы удовлетворяют требованиям норм по устройству печей, переводимых на газовое топливо; ✓ по решению газораспределительной организации.
80.	Как должен предусматриваться отвод продуктов сгорания от бытовых газовых приборов, в конструкции которых предусмотрен организованный отвод?	<ul style="list-style-type: none"> ✓ непосредственно в помещение, где установлены приборы; ✓ от каждого прибора по обособленному дымоходу; ✓ от каждого прибора в общий дымоход; ✓ в общий дымоход на каждые три прибора.
81.	Из какого условия определяется сечение обособленного дымохода от газового прибора?	<ul style="list-style-type: none"> ✓ конструктивные размеры дымохода должны определяться расчетом, но площадь сечения не должна быть меньше площади патрубка газового прибора; ✓ сечение определяется расчетом, но должно быть не менее удвоенной площади патрубка газового прибора; ✓ сечение определяется из условия удобства прочистки дымохода; ✓ сечение определяется в зависимости от исполнения дымохода.
82.	В каком случае допускается присоединение к одному дымоходу не более двух приборов?	<ul style="list-style-type: none"> ✓ по решению проектной организации; ✓ в любом случае;

		<ul style="list-style-type: none"> ✓ в существующих зданиях; ✓ не допускается.
83.	Как нормируется длина соединительной трубы от прибора до дымохода в новых зданиях?	<ul style="list-style-type: none"> ✓ не более 6 м; ✓ не более 3 м; ✓ не более 10 м; ✓ не ограничивается.
84.	В каких случаях допускается предусматривать приставные дымоходы?	<ul style="list-style-type: none"> ✓ не допускается во всех случаях; ✓ допускается во всех случаях; ✓ допускается в существующих зданиях при отсутствии дымоходов; ✓ по решению проектной организации.
85.	Как нормируется расстояние от соединительной трубы до потолка или стены из негорючих материалов?	<ul style="list-style-type: none"> ✓ не нормируется; ✓ не менее 5 см; ✓ не менее 25 см; ✓ не менее 10 см.
86.	Как нормируется расстояние от соединительной трубы до деревянных оштукатуренных потолков и стен?	<ul style="list-style-type: none"> ✓ не нормируется; ✓ не менее 5 см; ✓ не менее 25 см; ✓ не менее 10 см.
87.	Как нормируется количество поворотов на соединительных трубах?	<ul style="list-style-type: none"> ✓ не нормируется; ✓ не более трех поворотов с радиусом закругления не менее диаметра трубы; ✓ не более пяти поворотов с радиусом закругления не менее диаметра трубы; ✓ по решению проектной организации.
88.	Какие требования к шиберам, устанавливаемым на дымоотводящих трубах от газовых приборов?	<ul style="list-style-type: none"> ✓ требования не оговариваются; ✓ в шиберах должны предусматриваться отверстия диаметром не менее 50 мм; ✓ в шиберах должны предусматриваться отверстия диаметром не менее 15 мм; ✓ в шиберах должны предусматриваться отверстия диаметром не менее 20 мм.
89.	Какие требования к шиберам, устанавливаемым на дымоходах от котлов?	<ul style="list-style-type: none"> ✓ требования не оговариваются; ✓ в шиберах должны предусматриваться отверстия диаметром не менее 50 мм; ✓ в шиберах должны предусматриваться отверстия диаметром не менее 15 мм; ✓ в шиберах должны

		предусматриваться отверстия диаметром не менее 20 мм.
90.	На какую высоту должна быть выведена дымовая труба от бытовых газовых приборов, если она находится на расстоянии (по горизонтали) не далее 1,5 м от конька крыши?	<ul style="list-style-type: none"> ✓ не менее 1 м выше конька; ✓ не менее 1,5 м выше конька; ✓ не ниже конька; ✓ не менее 0,5 м выше конька.
91.	Каково назначение взрывных клапанов на топках и газоходах газосжигающих агрегатов?	<ul style="list-style-type: none"> ✓ для вентилирования (проветривания) топок и газоходов; ✓ для предотвращения разрушения ограждающих конструкций топок и газоходов при возможных взрывах в них; ✓ для обеспечения направления движения дымовых газов; ✓ для разбавления воздухом газозвушной смеси в топках и газоходах.
92.	Что понимается под «калориметрической температурой горения» газа?	<ul style="list-style-type: none"> ✓ максимальная температура продуктов сгорания в адиабатических условиях с $\alpha=1$ и при начальной температуре газа и воздуха, равной 0 °С; ✓ максимальная температура продуктов сгорания в адиабатических условиях при начальной температуре газа и воздуха, а также α соответствующим их действительным значениям, без учета диссоциации водяных паров и диоксида углерода; ✓ максимальная температура продуктов сгорания в адиабатических условиях сгорания при начальной температуре газа и воздуха, а также α соответствующим их действительным значениям с учетом диссоциации водяных паров и диоксида углерода; ✓ максимальная температура продуктов сгорания, которая достигается в реальных условиях в наиболее нагретой точке факела.
93.	Что понимается под «теоретической	✓ максимальная температура

	<p>температурой горения» газа?</p>	<p>продуктов сгорания в адиабатических условиях с $\alpha=1$ и при начальной температуре газа и воздуха, равной 0°C;</p> <ul style="list-style-type: none"> ✓ максимальная температура продуктов сгорания в адиабатических условиях при начальной температуре газа и воздуха, а также α соответствующим их действительным значениям без учета диссоциации CO_2 и H_2O; ✓ максимальная температура продуктов сгорания в адиабатических условиях при начальной температуре газа и воздуха, а также α соответствующим их действительным значениям с учетом диссоциации H_2O и CO_2; ✓ максимальная температура продуктов сгорания, которая достигается в реальных условиях в наиболее нагретой точке факела.
<p>94.</p>	<p>Что понимается под «действительной температурой горения» газа?</p>	<ul style="list-style-type: none"> ✓ максимальная температура продуктов сгорания в адиабатических условиях с $\alpha=1$ и при начальной температуре газа и воздуха, равной 0°C; ✓ . максимальная температура продуктов сгорания в адиабатических условиях при начальной температуре газа и воздуха, а также α соответствующим их действительным значениям без учета диссоциации H_2O и CO_2; ✓ максимальная температура продуктов сгорания в адиабатических условиях при начальной температуре газа и воздуха, а также α соответствующим их действительным значениям с учетом диссоциации H_2O и CO_2 ; ✓ максимальная температура продуктов сгорания, которая

		достигается в реальных условиях в наиболее нагретой точке факела.
95.	Какая температура воспламенения метан-воздушной смеси?	<ul style="list-style-type: none"> ✓ 429 °С; ✓ 650 °С; ✓ 500 °С; ✓ 335 °С.
96.	Что понимается под «теплотой сгорания газа»?	<ul style="list-style-type: none"> ✓ количество теплоты, выделяющееся при полном сгорании 1 м³ газа; ✓ количество теплоты, выделяющееся при конденсации водяных паров продуктов сгорания; ✓ количество теплоты, которое необходимо подвести для сгорания 1 м³ газа; ✓ количество теплоты, затраченной на диссоциацию углекислоты и водяных паров продуктов сгорания.
97.	В каких случаях в расчетах используется значение теплоты сгорания газа по нижнему пределу?	<ul style="list-style-type: none"> ✓ во всех случаях; ✓ в случаях сжигания влажного газа; ✓ в случаях, когда водяные пары продуктов сгорания удаляются в атмосферу в парообразном состоянии; ✓ в случаях, когда водяные пары продуктов сгорания конденсируются (например, в контактных экономайзерах).
98.	В каких случаях в расчетах используется значение теплоты сгорания газа по верхнему пределу?	<ul style="list-style-type: none"> ✓ во всех случаях; ✓ в случаях, когда водяные пары продуктов сгорания конденсируются, а выделяющаяся при этом теплота используется полезно; ✓ в случаях, когда водяные пары продуктов сгорания удаляются в атмосферу в парообразном состоянии; ✓ в случаях сжигания влажного газа.
99.	Какой метод сжигания газа будет иметь место при выходе из горелки смеси газа с частью воздуха, необходимого для горения?	<ul style="list-style-type: none"> ✓ кинетический; ✓ диффузионный; ✓ смешанный.

100.	Как принимается состав воздуха для расчетов горения?	✓ 23% об. – O ₂ ; 77% об.–N ₂ ; ✓ 5% об. – O ₂ ; 95% об. – N ₂ ; ✓ 21% об. – O ₂ ; 79% об.–N ₂ ; ✓ 19% об. – O ₂ ; 81% об.–N ₂ .
101.	По какой формуле определяется ориентировочное значение теоретического количества воздуха на горение газа?	$V^0 \approx \frac{Q_n}{3700}, \text{ нм}^3/\text{нм}^3;$ $V^0 \approx \frac{Q_n}{7000}, \text{ нм}^3/\text{нм}^3;$ $V^0 \approx 0,001 Q_n, \text{ нм}^3/\text{нм}^3;$ $V^0 \approx 0,01 Q_n, \text{ нм}^3/\text{нм}^3.$

3. Методические материалы, определяющие процедуры оценивания

Процедура проведения промежуточной аттестации и текущего контроля успеваемости регламентируется локальным нормативным актом, определяющим порядок осуществления текущего контроля успеваемости и промежуточной аттестации обучающихся.

3.1. Процедура оценивания при проведении промежуточной аттестации обучающихся по дисциплине в форме дифференцированного зачёта (зачёта с оценкой) или экзамена.

Промежуточная аттестация по дисциплине проводится в форме экзамена в 8 семестре.

Используются критерии и шкала оценивания, указанные в п.1.2. Оценка выставляется преподавателем интегрально по всем показателям и критериям оценивания.

Ниже приведены правила оценивания формирования компетенций по показателю оценивания «Знания».

Критерий оценивания	Уровень освоения и оценка			
	«2» (неудовлетв .)	«3» (удовлетвор .)	«4» (хорошо)	«5» (отлично)
Знания требований нормативно-правовых актов и нормативно-технических документов к видам и объёмам данных, необходимых для проектирования систем газоснабжения. Знания технологических, экономических, санитарных и противопожарных требований к различным типам систем газоснабжения. Знания основных факторов и	Уровень знаний ниже минимальных требований. Имеют место грубые ошибки	Минимально допустимый уровень знаний. Имеет место несколько негрубых ошибок	Уровень знаний в объеме, соответствующем программе подготовки. Имеет место несколько несущественных ошибок	Уровень знаний в объеме, соответствующем программе подготовки

<p>порядок определения расчётных расходов газа на хоз.-бытовые нужды, на нужды отопления, вентиляции, кондиционирования воздуха.</p> <p>Знания профессиональных компьютерных программ, программных средств для проектирования систем газоснабжения.</p> <p>Знания требований, предъявляемых к расчётным схемам систем газораспределения и газопотребления.</p> <p>Знания основных практических приёмов расчёта систем газораспределения и газопотребления.</p> <p>Знания правил оформления проектной и рабочей документации по системам газоснабжения.</p> <p>Знания нормативно-технической документации по составу, содержанию и оформлению разделов проектной документации систем газоснабжения.</p> <p>Знания методов расчёта систем газоснабжения.</p> <p>Знания основных схем присоединения систем газопотребления к системам газораспределения.</p> <p>Знания нормативно-технических документов по составу и правилам выполнения рабочих чертежей систем газоснабжения.</p> <p>Знания основных видов оборудования систем газоснабжения.</p> <p>Знания основных материалов и изделий, применяемых при устройстве систем газоснабжения.</p>				
---	--	--	--	--

Ниже приведены правила оценивания формирования компетенций по показателю оценивания «Навыки начального уровня».

Критерий оценивания	Уровень освоения и оценка			
	«2» (неудовлетв.)	«3» (удовлетвор.)	«4» (хорошо)	«5» (отлично)
<p>Работать с каталогами, справочниками, электронными базами данных.</p> <p>Выбор нормативной литературы для</p>	Не	Продемонстрированы	Продемонстри	Продемонс

<p>оценки качества исходных данных и данных заданий на проектирование систем газоснабжения.</p> <p>Пользование нормативными документами для выбора исходных данных для расчётов.</p> <p>Определение расчётных расходов газа на хозяйственные нужды, на нужды отопления, вентиляции, кондиционирования воздуха.</p> <p>Сбор дополнительной информации для проектирования систем газоснабжения.</p> <p>Обработка, анализ и документальное оформление исходных данных, дополнительной информации и расчётов.</p> <p>Анализ типовых проектных решений элементов и узлов систем газоснабжения.</p> <p>Разработка вариантов технических решений узлов и элементов систем газоснабжения.</p> <p>Проведение технических расчётов разрабатываемых элементов и узлов систем газоснабжения.</p> <p>Оформление текстовых материалов и рабочей документации по разработанным техническим решениям элементов и узлов систем газоснабжения.</p> <p>Оформление графических материалов по разработанным техническим решениям элементов и узлов систем газоснабжения.</p> <p>Внесение изменений в проектную документацию по техническим решениям элементов и узлов систем газоснабжения.</p>	<p>продемонстрированы навыки начального уровня при решении стандартных задач. Имеют место грубые ошибки</p>	<p>начального уровня при решении стандартных задач. Выполнены все задания, но не в полном объеме или с негрубыми ошибками</p>	<p>рованы навыки начального уровня при решении стандартных задач. Выполнены все задания, в полном объеме с некоторыми недочетами</p>	<p>рованы навыки начального уровня при решении стандартных задач. Выполнены все задания, в полном объеме без недочетов</p>
--	---	---	--	--

Ниже приведены правила оценивания формирования компетенций по показателю оценивания «Навыки основного уровня».

Критерий оценивания	Уровень освоения и оценка			
	«2» (неудовлетв.)	«3» (удовлетвор.)	«4» (хорошо)	«5» (отлично)
<p>Осуществлять анализ соответствия исходных данных и данных задания на проектирование установленным требованиям к видам и объёмам данных, необходимых для проектирования элементов и узлов систем газоснабжения</p>	<p>Не продемонстрированы навыки основного уровня при решении типовых</p>	<p>Продемонстрированы навыки основного уровня при решении задач. Выполнены</p>	<p>Продемонстрированы навыки основного уровня при решении задач. Выполнены</p>	<p>Продемонстрированы навыки основного уровня при решении</p>

<p>Определять виды и объёмы дополнительных данных, необходимых для проектирования. Осуществлять поиск, обработку и анализ данных о технических решениях элементов и узлов систем газоснабжения.</p> <p>Выполнять расчёт расходов газа на хозяйственные нужды, на нужды отопления, вентиляции и кондиционирования воздуха.</p> <p>Осуществлять анализ результатов дополнительных исследований для проектирования элементов и узлов систем газоснабжения.</p> <p>Применять профессиональные компьютерные программные средства для проектирования систем газоснабжения.</p> <p>Производить необходимые расчёты для проектирования систем газоснабжения.</p> <p>Производить подбор оборудования, обеспечивающего выполнение требований задания на проектирование.</p> <p>Использовать современные формационно-коммуникационные технологии.</p>		негрубыми ошибками	недочётами	
--	--	--------------------	------------	--

3.2. Процедура оценивания при проведении промежуточной аттестации обучающихся по дисциплине в форме зачёта.

Промежуточная аттестация по дисциплине в форме зачёта проводится в 7 семестре.

Ниже приведены правила оценивания формирования компетенций по показателю оценивания «Знания».

Критерий оценивания	Уровень освоения и оценка	
	Не зачтено	Зачтено
Знание нормативно-информационной базы проектирования систем газоснабжения	Уровень знаний ниже минимальных требований. Имеют место грубые ошибки	Уровень знаний минимально допустимый или выше. Имеет место несколько негрубых ошибок.
Знание основ проектирования с обоснованием проектных решений	Уровень знаний ниже минимальных требований. Имеют место грубые ошибки	Уровень знаний минимально допустимый или выше. Имеет место несколько негрубых ошибок.
Знание основ	Уровень знаний ниже	Уровень знаний минимально

строительства систем газоснабжения с учетом контроля и приемки	минимальных требований. Имеют место грубые ошибки	допустимый или выше. Имеет место несколько негрубых ошибок.
Знание основ оценки качества и объемов строительно-монтажных работ	Уровень знаний ниже минимальных требований. Имеют место грубые ошибки	Уровень знаний минимально допустимый или выше. Имеет место несколько негрубых ошибок.

Ниже приведены правила оценивания формирования компетенций по показателю оценивания «Навыки начального уровня».

Критерий оценивания	Уровень освоения и оценка	
	Не зачтено	Зачтено
Имеет навыки поиска необходимой информационной поддержки проектирования систем газоснабжения	Не продемонстрированы навыки начального уровня при решении стандартных задач. Имеют место грубые ошибки	Продemonстрированы навыки начального уровня при решении стандартных задач. Выполнены все задания, имеют место негрубые ошибки
Имеет навыки организации работ по проектированию	Не продемонстрированы навыки начального уровня при решении стандартных задач. Имеют место грубые ошибки	Продemonстрированы навыки начального уровня при решении стандартных задач. Выполнены все задания, имеют место негрубые ошибки
Имеет навыки проектной работы	Не продемонстрированы навыки начального уровня при решении стандартных задач. Имеют место грубые ошибки	Продemonстрированы навыки начального уровня при решении стандартных задач. Выполнены все задания, имеют место негрубые ошибки
Имеет навыки организации, надзора и оценки СМР	Не продемонстрированы навыки начального уровня при решении стандартных задач. Имеют место грубые ошибки	Продemonстрированы навыки начального уровня при решении стандартных задач. Выполнены все задания, имеют место негрубые ошибки

Ниже приведены правила оценивания формирования компетенций по показателю оценивания «Навыки основного уровня».

Критерий оценивания	Уровень освоения и оценка	
	Не зачтено	Зачтено
Имеет навыки анализа информационно-нормативной базы проектирования систем газоснабжения	Не продемонстрированы навыки основного уровня при решении типовых задач. Имеют место грубые ошибки	Продemonстрированы навыки основного уровня при решении задач. Выполнены все задания, имеют место негрубые ошибки
Имеет навыки проектирования систем газоснабжения с обоснованием проектных решений	Не продемонстрированы навыки основного уровня при решении типовых задач. Имеют место грубые ошибки	Продemonстрированы навыки основного уровня при решении задач. Выполнены все задания, имеют место негрубые ошибки
Имеет навыки применения программного обеспечения и поддержки проектирования	Не продемонстрированы навыки основного уровня при решении типовых задач. Имеют место грубые ошибки	Продemonстрированы навыки основного уровня при решении задач. Выполнены все задания, имеют место негрубые ошибки
Имеет навыки приемки законченных строительством объектов	Не продемонстрированы навыки основного уровня при решении типовых задач. Имеют	Продemonстрированы навыки основного уровня при решении задач. Выполнены все задания,

газоснабжения	место грубые ошибки	имеют место негрубые ошибки
---------------	---------------------	-----------------------------

3.3. Процедура оценивания при проведении промежуточной аттестации обучающихся по дисциплине в форме защиты курсовой работы

Процедура защиты курсовой работы определена локальным нормативным актом, определяющим порядок осуществления текущего контроля успеваемости и промежуточной аттестации обучающихся.

Промежуточная аттестация по дисциплине проводится в форме защиты курсовой работы в 8 семестре.

Ниже приведены правила оценивания формирования компетенций по показателю оценивания «Знания».

Критерий оценивания	Уровень освоения и оценка			
	«2» (неудовлетв.)	«3» (удовлетвор.)	«4» (хорошо)	«5» (отлично)
Знание нормативной базы проектирования систем газоснабжения	Уровень знаний ниже минимальных требований. Имеют место грубые ошибки	Минимально допустимый уровень знаний. Имеет место несколько негрубых ошибок	Уровень знаний в объеме, соответствующем программе подготовки. Имеет место несколько несущественных ошибок	Уровень знаний в объеме, соответствующем программе подготовки
Знание программного обеспечения проектирования	Уровень знаний ниже минимальных требований. Имеют место грубые ошибки	Минимально допустимый уровень знаний. Имеет место несколько негрубых ошибок	Уровень знаний в объеме, соответствующем программе подготовки. Имеет место несколько несущественных ошибок	Уровень знаний в объеме, соответствующем программе подготовки
Знание критериев выбора оборудования, труб, технических устройств	Уровень знаний ниже минимальных требований. Имеют место грубые ошибки	Минимально допустимый уровень знаний. Имеет место несколько негрубых ошибок	Уровень знаний в объеме, соответствующем программе подготовки. Имеет место несколько несущественных ошибок	Уровень знаний в объеме, соответствующем программе подготовки

Ниже приведены правила оценивания формирования компетенций по показателю оценивания «Навыки начального уровня».

Критерий оценивания	Уровень освоения и оценка			
	«2» (неудовлетв.)	«3» (удовлетвор.)	«4» (хорошо)	«5» (отлично)
Имеет навыки информационно – нормативного поиска	Не продемонстрированы навыки начального уровня при решении стандартных задач. Имеют место грубые	Продемонстрированы навыки начального уровня при решении стандартных задач. Выполнены все задания, но не в полном объеме или с негрубыми	Продемонстрированы навыки начального уровня при решении стандартных задач. Выполнены все задания, в полном объеме с некоторыми	Продемонстрированы навыки начального уровня при решении стандартных задач. Выполнены все задания, в полном объеме без недочетов

	ошибки	ошибками	недочетами	
Имеет навыки расчета подбора оборудования, труб, технических устройств	Не продемонстрированы навыки начального уровня при решении стандартных задач. Имеют место грубые ошибки	Продemonстрированы навыки начального уровня при решении стандартных задач. Выполнены все задания, но не в полном объеме или с негрубыми ошибками	Продemonстрированы навыки начального уровня при решении стандартных задач. Выполнены все задания, в полном объеме с некоторыми недочетами	Продemonстрированы навыки начального уровня при решении стандартных задач. Выполнены все задания, в полном объеме без недочетов
Имеет навыки составления спецификации, оформления чертежей	Не продемонстрированы навыки начального уровня при решении стандартных задач. Имеют место грубые ошибки	Продemonстрированы навыки начального уровня при решении стандартных задач. Выполнены все задания, но не в полном объеме или с негрубыми ошибками	Продemonстрированы навыки начального уровня при решении стандартных задач. Выполнены все задания, в полном объеме с некоторыми недочетами	Продemonстрированы навыки начального уровня при решении стандартных задач. Выполнены все задания, в полном объеме без недочетов

Ниже приведены правила оценивания формирования компетенций по показателю оценивания «Навыки основного уровня».

Критерий оценивания	Уровень освоения и оценка			
	«2» (неудовлетв.)	«3» (удовлетвор.)	«4» (хорошо)	«5» (отлично)
Имеет навыки работы с программным обеспечением проектирования	Не продемонстрированы навыки основного уровня при решении типовых задач. Имеют место грубые ошибки	Продemonстрированы навыки основного уровня при решении задач. Выполнены все задания, но не в полном объеме или с негрубыми ошибками	Продemonстрированы навыки основного уровня при решении задач. Выполнены все задания, в полном объеме с некоторыми недочетами	Продemonстрированы навыки основного уровня при решении задач. Выполнены все задания, в полном объеме без недочетов
Имеет навыки проектирования систем газораспределения и газопотребления	Не продемонстрированы навыки основного уровня при решении типовых задач. Имеют место грубые ошибки	Продemonстрированы навыки основного уровня при решении задач. Выполнены все задания, но не в полном объеме или с негрубыми ошибками	Продemonстрированы навыки основного уровня при решении задач. Выполнены все задания, в полном объеме с некоторыми недочетами	Продemonстрированы навыки основного уровня при решении задач. Выполнены все задания, в полном объеме без недочетов
Имеет навыки обоснования проектных решений	Не продемонстрированы навыки основного уровня при решении типовых задач. Имеют место грубые ошибки	Продemonстрированы навыки основного уровня при решении задач. Выполнены все задания, но не в полном объеме или с негрубыми ошибками	Продemonстрированы навыки основного уровня при решении задач. Выполнены все задания, в полном объеме с некоторыми недочетами	Продemonстрированы навыки основного уровня при решении задач. Выполнены все задания, в полном объеме без недочетов

Приложение 2 к рабочей программе

Шифр	Наименование дисциплины
Б1.В.14	Газоснабжение

Код направления подготовки / специальности	08.03.01
Направление подготовки / специальность	Строительство
Наименование ООП (направленность / профиль)	Теплогазоснабжение и вентиляция
Год начала реализации ООП	2023
Уровень образования	бакалавриат
Форма обучения	Очная
Год разработки/обновления	2023

Перечень учебных изданий и учебно-методических материалов

Печатные учебные издания в НТБ ПГУАС:

№ п/п	Автор, название, место издания, издательство, год издания, количество страниц	Количество экземпляров в библиотеке ПГУАС
1	Жила В.А. Газоснабжение: учебн. для вузов/В.А. Жила.- М.:Издательство АСВ, 2014.-368 с.	20
2	Брюханов О.Н. Газоснабжение: учеб. пособие для вузов/ О.Н. Брюханов, В.А. Жила, А.И. Плужников.- М.: Издательский центр «Академия», 2008.- 448 с.	25
3	Ионин А.А. Газоснабжение: учебн. для вузов/А.А. Ионин, В.А. Жила, В.В. Артихович, М.Г. Пшоник.- М.: Издательство АСВ, 2011.- 472 с.	5
4	Ионин А.А. Газоснабжение: учебн. для вузов/ А.А. Ионин. – М.:Стройиздат,1989.- 439 с.	177
5	Теплогазоснабжение и вентиляция. Курсовое и дипломное проектирование/ Под редакцией проф. Б.М. Хрусталева.- М.: Издательство АСВ,2008.- 784 с.	60

Электронные учебные издания в электронно-библиотечных системах (ЭБС):

№ п/п	Автор, название, место издания, год издания, количество страниц	Ссылка на учебное издание в ЭБС
1	Проектирование городских и поселковых распределительных систем газоснабжения/ В.Н. Мелькумов, М.А. Панов, Г.Н. Мартыненко, Н.М. Попова.- Воронеж: ВГАСУ, ЭБС АСВ, 2015.	http://www.iprbookshop.ru/30342.html
2	СП 62.13330.2011* Газораспределительные системы. Актуализированная редакция СНиП 42-01-2002.	Справочная правовая система «Консультант плюс»

3	СП 402.1325800.2018.Здания жилые. Правила проектирования систем газопотребления.	Справочная правовая система «Консультант плюс»
4	СП 42-101-2003. Общие положения по проектированию и строительству газораспределительных систем из металлических и полиэтиленовых труб.	Справочная правовая система «Консультант плюс»
5	СП 42-102-2004. Проектирование и строительство газопроводов из металлических труб.	Справочная правовая система «Консультант плюс»
6	СП 42-103-2003. Проектирование и строительство газопроводов из полиэтиленовых труб и реконструкция изношенных газопроводов.	Справочная правовая система «Консультант плюс»
7	Технический регламент о безопасности сетей газораспределения и газопотребления(утв. Постановлением правительства РФ от 29.10.10 г. №870).	Справочная правовая система «Консультант плюс»
8	Правила безопасности сетей газораспределения и газопотребления (утв. Приказом Ростехнадзора от 15.11.2013 г. №542).	Справочная правовая система «Консультант плюс»
9	ГОСТ 21.610-85. Газоснабжение. Наружные газопроводы. Рабочие чертежи.	Справочная правовая система «Консультант плюс»
10	ГОСТ 21.609-2014. Правила выполнения рабочей документации внутренних систем газоснабжения.	Справочная правовая система «Консультант плюс»

Перечень учебно-методических материалов в НТБ ПГУАС

№ п/п	Автор, название, место издания, издательство, год издания, количество страниц
1	Прохоров С.Г. Газоснабжение: вопросы и ответы: учеб.пособие/С.Г. Прохоров, В.А. Кубис.- Пенза: ПГУАС, 2010.- 62 с.
2	Прохоров С.Г. Газоснабжение сельских населенных пунктов: учеб. пособие/С.Г. Прохоров.- Пенза: ПГУАС, 2011. – 203 с.
3	Прохоров С.Г. Сжигание газа в коммунально-бытовых установках: учеб. пособие/С.Г. Прохоров, А.А. Кожунов.- Пенза: ПГУАС,2014.- 131 с.
4	Прохоров С.Г. Модернизация водогрейных и паровых котлов малой мощности: монография/ С.Г. Прохоров.- Пенза: ПГУАС, 2015.-120 с.
5	Прохоров С.Г. Газоснабжение: учеб.-метод.пособие к лабораторным работам/ С.Г. Прохоров.- Пенза: ПГУАС, 2017.- 3,95 п.л.
6	Прохоров С.Г. Газоснабжение: учеб.-метод. пособие к курсовому проектированию/С.Г.Прохоров.-Пенза: ПГУАС,2018.- 7 п.л.
7	Прохоров С.Г. Основы теплогазоснабжения и вентиляции: учеб.пособие/С.В.Баканова, Н.В.Аржаева, С.Г. Прохоров, А.Г.Аверкин.-Пенза: ПГУАС, 2021.-192 с.

Согласовано:

НТБ

_____ / _____ /
дата *Подпись, ФИО*

Приложение 3 к рабочей программе

Шифр	Наименование дисциплины
Б1.В.14	Газоснабжение

Код направления подготовки / специальности	08.03.01
Направление подготовки / специальность	Строительство
Наименование ООП (направленность / профиль)	Теплогазоснабжение и вентиляция
Год начала реализации ООП	2023
Уровень образования	бакалавриат
Форма обучения	Очная
Год разработки/обновления	2023

Перечень профессиональных баз данных и информационных справочных систем

Наименование	Электронный адрес ресурса
Электронно-информационная обучающая система ПГУАС - ЭИОС	http://www.pguas.ru/eios
Электронная библиотечная система IPR SMART	http://www.iprbookshop.ru/
Всероссийский методический интернет-портал - РОСМЕТОД	http://www.rosmetod.ru/
Информационная система "Единое окно доступа к образовательным ресурсам"	http://window.edu.ru/
Научно-технический журнал по строительству и архитектуре «Вестник ПГУАС: Строительство, наука и образование»	http://www.vestnikpguas.ru/
Справочно-правовая система СПС КонсультантПлюс-программа информационной поддержки российской науки и образования	http://www.edu.konsultant.ru
Единое окно доступа к образовательным ресурсам	http://window.edu.ru/
Федеральный портал "Российское образование"	http://www.edu.ru
Федеральный центр информационно-образовательных ресурсов	http://fcior.edu.ru

Приложение 4 к рабочей программе

Шифр	Наименование дисциплины
Б1.В.14	Газоснабжение

Код направления подготовки / специальности	08.03.01
Направление подготовки / специальность	Строительство
Наименование ООП (направленность / профиль)	Теплогазоснабжение и вентиляция
Год начала реализации ООП	2023
Уровень образования	бакалавриат
Форма обучения	Очная
Год разработки/обновления	2023

Материально-техническое и программное обеспечение дисциплины

Наименование специальных помещений и помещений для самостоятельной работы	Оснащенность специальных помещений и помещений для самостоятельной работы	Перечень лицензионного программного обеспечения. Реквизиты подтверждающего документа
Аудитория для лекционных занятий (2408)	Столы, стулья, доска, ноутбук/компьютер с выходом в Интернет, проектор, проекционный экран	Microsoft Window sProfessional 8.1 Номер лицензии 62780595 Дата выдачи лицензии 06.12.2013; Microsoft Office Professional Plus 2013 Номер лицензии 62780623 Дата выдачи лицензии 06.12.2013;
Лекционная аудитория (2226)	Столы, стулья, доска, компьютер с выходом в Интернет, проектор с экраном	Программная система для обнаружения текстовых заимствований в учебных и научных работах "Антиплагиат. ВУЗ" госконтракт №4 от 10.11.2014г.;
Аудитория для практических и лабораторных занятий (2212)	Столы, стулья, компьютеры с выходом в Интернет, материалы ЭИОС по дисциплине	Неисключительное (бессрочное) право на программное обеспечение ANSYS Academic Teaching Mechanicaland CFD (5 task) Госконтракт №6 от 20.11.2014г.;
Аудитория для текущего контроля и промежуточной аттестации (2306)	Столы, стулья, доска	Профессиональные базы данных и информационные справочные системы, используемых при осуществлении образовательного процесса по дисциплине (модулю):
Аудитория для самостоятельной работы и консультаций (2212)	Столы, стулья, ноутбук/компьютер с выходом в Интернет, материалы ЭИОС по дисциплине	1. http://www.iprbookshop.ru/ – Электронно-библиотечная система.;
		2. http://www.consultant.ru – Справочные правовая система «Консультант Плюс»;
		3. https://www.webofknowledge.com/ - Международная реферативная база

		<p>данных Web of Science Core Collection;</p> <p>4. Acrobat Professional 11.0 (Государственный контракт № 0355100008613000036-0034081-01 от 16.12.13 (сертификационный номер № 11951417));</p> <p>5. Программное обеспечение OfficeProPlus 2013 RUSOLPNLAcдmc Гос. Контракт №0355100008613000035-0034081-01 от 16.12.2013 г.);</p> <p>6. Справочно-правовая система Консультант Плюс: http://www.consultant.ru (договор от 10.01.2017 г. Бессрочно</p>
--	--	---

Федеральное государственное бюджетное образовательное учреждение высшего образования
«ПЕНЗЕНСКИЙ ГОСУДАРСТВЕННЫЙ УНИВЕРСИТЕТ АРХИТЕКТУРЫ И
СТРОИТЕЛЬСТВА»

УТВЕРЖДАЮ

Руководитель направления подготовки

08.03.01 «Строительство»

код и наименование направления подготовки

_____/А.С. Кочергин /
« ____ » _____ 2023 г.

РАБОЧАЯ ПРОГРАММА

Шифр	Наименование дисциплины
Б1.В.15	Централизованное теплоснабжение

Код направления подготовки / специальности	08.03.01
Направление подготовки / специальность	Строительство
Наименование ООП (направленность / профиль)	Теплогазоснабжение и вентиляция
Год начала реализации ООП	2023
Уровень образования	бакалавриат
Форма обучения	очная
Год разработки/обновления	2023

Разработчики:

должность	ученая степень, ученое звание	ФИО
доцент кафедры ТГВ	к.т.н.	Фильчакина И.Н.

Рабочая программа дисциплины разработана и одобрена кафедрой
«Теплогазоснабжение и вентиляция».

Заведующий кафедрой
(руководитель структурного подразделения)

_____/ Еремкин А.И. /
/ Подпись, ФИО

Руководитель основной образовательной
программы

_____/ Королева Т.И.
/ Подпись, ФИО

Рабочая программа утверждена методической комиссией ИИЭ
протокол № 11 от « 3 » 07 2023 г.

Председатель методической комиссии

_____/ Кочергин А.С. /
/ Подпись, ФИО

1. Цель освоения дисциплины

Целью освоения дисциплины «Централизованное теплоснабжение» является углубление уровня освоения компетенций обучающегося в области перспектив развития и имеющегося мирового и отечественного опыта в области централизованного теплоснабжения, т.е. обеспечения теплотой жилых, общественных зданий и промышленных предприятий.

Программа составлена в соответствии с требованиями Федерального государственного образовательного стандарта высшего образования по направлению подготовки 08.03.01 «Строительство» и уровню высшего образования Бакалавриат, утвержденного приказом Минобрнауки России от 31.05.2017 г. №481.

Дисциплина относится к части, формируемой участниками образовательных отношений, Блока 1 «Дисциплины (модули)» основной профессиональной образовательной программы «Теплогазоснабжение и вентиляция» направления 08.03.01 «Строительство».

2. Перечень планируемых результатов обучения по дисциплине, соотнесенных с планируемыми результатами освоения образовательной программы

Код компетенции	Наименование компетенции	Код и наименование индикатора достижения компетенции
Профессиональные компетенции		
ПК-1	Способность проводить экспертизу технических решений систем теплогазоснабжения, вентиляции	ПК-1.1. Выбор нормативно-правовых и нормативно-технических документов, определяющих требования к системам (сооружениям) теплогазоснабжения
		ПК-1.2. Оценка соответствия технических решений системы (сооружения) теплоснабжения требованиям нормативно-технических документов
		ПК – 1.3. Оценка основных технико-экономических показателей системы (сооружения) теплоснабжения
ПК-2	Способен выполнять работы по проектированию систем теплогазоснабжения и вентиляции	ПК – 2.1. Выбор исходных данных для проектирования системы (сооружения) теплоснабжения
		ПК – 2.2. Выбор нормативно-технических и нормативно-методических документов, определяющих требования для проектирования системы (сооружения) теплоснабжения
		ПК – 2.3. Выбор аналогов и типовых технических (технологических) решений отдельных элементов и узлов системы (сооружения) теплоснабжения и их адаптация в соответствии с техническим заданием
		ПК – 2.4. Выбор компоновочного решения системы теплоснабжения
		ПК – 2.5. Выбор оборудования и арматуры для системы теплоснабжения
		ПК – 2.6. Подготовка и оформление графической части проектной и рабочей документации системы теплоснабжения

		ПК – 2.7. Подготовка информации для составления технического задания по смежным разделам проекта системы теплоснабжения
ПК - 3	Способен выполнять обоснование проектных решений систем теплогазоснабжения и вентиляции	ПК – 3.2. Выбор варианта системы теплоснабжения на основе сравнения типовых решений отдельных элементов и узлов
		ПК – 3.3. Расчет теплотехнических и гидравлических параметров системы теплоснабжения
		ПК – 3.5. Расчет прочностных показателей трубопроводов с учетом компенсации и самокомпенсации
		ПК – 3.6. Подготовка текстовой части проектной документации системы (сооружения) теплоснабжения
		ПК – 3.7. Представление, защита и обоснование результатов проектных решений системы теплоснабжения
ПК - 4	Способен организовывать работы по монтажу и наладке элементов систем теплогазоснабжения и вентиляции	ПК – 4.1. Выбор нормативно-технических и нормативно-методических документов по строительству, монтажу и наладке системы (сооружения) теплоснабжения
ПК - 5	Способность организовывать работы по техническому обслуживанию, ремонту, реконструкции систем тепло-газоснабжения и вентиляции	ПК – 5.1. Выбор нормативно-технических документов, регламентирующих санитарную, пожарную и экологическую безопасность функционирования системы теплоснабжения
		ПК – 5.2. Оценка соответствия системы теплоснабжения требованиям санитарной, пожарной и экологической безопасности
		ПК – 5.4. Инструментальный контроль температурных и гидравлических режимов работы системы теплоснабжения
		ПК – 5.5. Установление возможных причин отказов и аварийных ситуаций на системах теплоснабжения

Код и наименование индикатора достижения компетенции	Результаты обучения по дисциплине
<p>ПК-1.1. Выбор нормативно-правовых и нормативно-технических документов, определяющих требования к системам теплогазоснабжения, вентиляции</p>	<p>Знает: Требования нормативных правовых актов, нормативно-технических и методических документов по проектированию и строительству тепловых сетей. Нормативно-техническую документацию по системам внутреннего теплоснабжения.</p> <p>Имеет навыки (начального уровня): Применять требования нормативных правовых актов, нормативно-технических и методических документов по проектированию и строительству тепловых сетей для подготовки проектной документации по отдельным узлам, элементам, планам и профилям трасс тепловых сетей. Работать с каталогами и справочниками, электронными базами данных. Осуществлять анализ содержания проектных задач, выбирать методы и средства их решения.</p> <p>Имеет навыки (основного уровня): Сбор дополнительной информации для проектирования систем внутреннего теплоснабжения, отопления, вентиляции.</p>
<p>ПК-1.2. Оценка соответствия технических решений системы (сооружения) теплоснабжения требованиям нормативно-технических документов</p>	<p>Знает: Требования нормативных правовых актов, нормативно-технических и методических документов по проектированию и строительству тепловых сетей. Правила выполнения и оформления проектной документации в соответствии с требованиями нормативно-технических документов на проектную документацию.</p> <p>Имеет навыки (начального уровня): Работать с каталогами и справочниками, электронными базами данных.</p> <p>Имеет навыки (основного уровня): Осуществлять поиск, обработку и анализ данных о технических решениях элементов и узлов систем внутреннего теплоснабжения, аналогичных по функциональному назначению и условиям проектирования.</p>
<p>ПК – 1.3. Оценка основных технико-экономических показателей системы (сооружения) теплоснабжения</p>	<p>Знает: Нормативно-техническую документацию по системам внутреннего теплоснабжения. Экономическую теорию в инженерно-технических решениях.</p> <p>Имеет навыки (начального уровня): Осуществлять анализ содержания проектных задач, выбирать методы и средства их решения.</p> <p>Имеет навыки (основного уровня): Определять величины гидравлических характеристик, удельных потерь для разных типов материалов трубопроводов.</p>

<p>ПК – 2.1. Выбор исходных данных для проектирования системы (сооружения) теплоснабжения</p>	<p>Знает: Определение необходимых данных для выполнения прочностного расчета тепловой сети с учетом компенсации и самокомпенсации.</p> <p>Имеет навыки (начального уровня): Осуществлять сбор, обработку и анализ справочной и реферативной информации.</p> <p>Имеет навыки (основного уровня): Сбор дополнительной информации для проектирования систем внутреннего теплоснабжения, отопления, вентиляции. Определение расчетных расходов тепловой энергии и теплоносителя на технологические нужды, отопление, вентиляцию, кондиционирование воздуха, горячее водоснабжение.</p>
<p>ПК – 2.2. Выбор нормативно-технических и нормативно-методических документов, определяющих требования для проектирования системы (сооружения) теплоснабжения</p>	<p>Знает: Нормативно-техническую документацию по системам внутреннего теплоснабжения.</p> <p>Имеет навыки (начального уровня): Осуществлять сбор, обработку и анализ справочной реферативной информации.</p> <p>Имеет навыки (основного уровня): Обработка, анализ и документальное оформление исходных данных, дополнительной информации и расчетов.</p>
<p>ПК – 2.3. Выбор аналогов и типовых технических (технологических) решений отдельных элементов и узлов системы (сооружения) теплоснабжения и их адаптация в соответствии с техническим заданием</p>	<p>Знает: Классификацию, технические характеристики и особенности работы трубопроводов, арматуры, компенсаторов, насосов. Виды компенсаторов, используемых в тепловых сетях.</p> <p>Имеет навыки (начального уровня): Элементарные сведения по механике, материаловедению, теплотехнике.</p> <p>Имеет навыки (основного уровня): Вычерчивание монтажной схемы по трассе тепловой сети.</p>
<p>ПК – 2.4. Выбор компоновочного решения системы тепло-снабжения</p>	<p>Знает: Правила оформления текстовых и графических документов, входящих в состав рабочей и проектной документации.</p> <p>Имеет навыки (начального уровня): Осуществлять поиск, обработку и анализ данных о технических решениях элементов и узлов систем внутреннего теплоснабжения, аналогичных по функциональному назначению и условиям проектирования.</p> <p>Имеет навыки (основного уровня): Компоновка и разбивка чертежа для выполнения отдельных узлов и элементов тепловой сети. Выбор масштаба для выполнения отдельных узлов и элементов тепловой сети. Вычерчивание элементов, узлов и деталей, расположенных на тепловой сети. Вычерчивание сечений, узлов и элементов тепловых камер, опор, компенсаторов. Выполнение компоновочных решений (планы, раз-</p>

	<p>резы).</p> <p>Вычерчивание плана и профиля трассы тепловой сети. Привязка типовых решений отдельных элементов, узлов и деталей, расположенных на тепловой сети.</p>
<p>ПК – 2.5. Выбор оборудования и арматуры для системы теплоснабжения</p>	<p>Знает: Основы материаловедения. Номенклатуру современных материалов и изделий, используемых при строительстве тепловых сетей.</p> <p>Имеет навыки (начального уровня): Осуществлять сбор, обработку и анализ справочной реферативной информации.</p> <p>Имеет навыки (основного уровня): Расчет электрических параметров и характеристик электротехнического оборудования.</p>
<p>ПК – 2.6. Подготовка и оформление графической части проектной и рабочей документации системы теплоснабжения</p>	<p>Знает: Правила оформления ведомостей и экспликаций. Правила оформления текстовых и графических документов, входящих в состав рабочей и проектной документации. Профессиональные компьютерные программные средства для проектирования систем внутреннего теплоснабжения.</p> <p>Имеет навыки (начального уровня): Применять профессиональные компьютерные программные средства и имеющуюся информацию для подготовки проектной документации по планам, профилям трасс тепловых сетей, а также по отдельным узлам и элементам тепловой сети.</p> <p>Имеет навыки (основного уровня): Оформление спецификаций и экспликаций по разработанным чертежам. Работать с текстовыми редакторами, графическими программами.</p>
<p>ПК – 2.7. Подготовка информации для составления технического задания по смежным разделам проекта системы теплоснабжения</p>	<p>Знает: Анализ схемы тепловых сетей. Величины гидравлических характеристик, удельных потерь для разных типов материалов трубопроводов. Подготовка ведомостей объемов работ и оформление спецификаций на основании разработанных решений в соответствующей проектной документации и рабочей документации планов и профилей трасс тепловых сетей.</p> <p>Имеет навыки (начального уровня): Применять результаты топографических материалов и инженерно-геодезических изысканий, включая информацию по экспликации тепловых камер.</p> <p>Имеет навыки (основного уровня): Оформление спецификаций и экспликаций по разработанным чертежам.</p>

<p>ПК – 3.2. Выбор варианта системы теплоснабжения на основе сравнения типовых решений отдельных элементов и узлов</p>	<p>Знает: Виды компенсаторов, используемых в тепловых сетях.</p> <p>Имеет навыки (начального уровня): Осуществлять поиск, обработку и анализ данных о технических решениях элементов и узлов систем внутреннего теплоснабжения, аналогичных по функциональному назначению и условиям проектирования.</p> <p>Имеет навыки (основного уровня): Анализ вариантов тепловой схемы и выбор оптимального решения.</p>
<p>ПК – 3.3. Расчет теплотехнических и гидравлических параметров системы теплоснабжения</p>	<p>Знает: Элементарные сведения по механике, материаловедению, теплотехнике</p> <p>Сбор нагрузок для выполнения гидравлического расчета тепловых сетей.</p> <p>Расчет диаметров тепловой сети по полученным данным. Методики выполнения гидравлического расчета.</p> <p>Имеет навыки (начального уровня): Анализ и сбор данных для выполнения гидравлического расчета тепловой сети.</p> <p>Определять необходимые данные для выполнения гидравлического расчета тепловой сети.</p> <p>Применять основные зависимости и методики выполнения гидравлических расчетов тепловой сети.</p> <p>Имеет навыки (основного уровня): Выполнять расчеты расходов тепловой энергии и расходов теплоносителей на технологические нужды, отопление, вентиляцию, кондиционирование воздуха и горячее водоснабжение.</p> <p>Определение диаметров трубопроводов по заданным расходам теплоносителя и располагаемым перепадам давления в сети или на отдельных участках тепловой сети.</p> <p>Определять потери давления энергоносителя при прохождении через участок трубопроводной сети.</p>
<p>ПК – 3.5. Расчет прочностных показателей трубопроводов с учетом компенсации и самокомпенсации</p>	<p>Знает: Определение необходимых данных для выполнения прочностного расчета тепловой сети с учетом компенсации и самокомпенсации.</p> <p>Классификацию и сочетание нагрузок и воздействий.</p> <p>Имеет навыки (начального уровня): Анализ и сбор данных для выполнения прочностного расчета тепловой сети с учетом компенсации и самокомпенсации.</p> <p>Имеет навыки (основного уровня): Применять основные зависимости и методики выполнения прочностных расчетов тепловой сети.</p>

<p>ПК – 3.6. Подготовка текстовой части проектной документации системы (сооружения) теплоснабжения</p>	<p>Знает: Правила оформления текстовых и графических документов, входящих в состав рабочей и проектной документации.</p> <p>Имеет навыки (начального уровня): Применять профессиональные компьютерные программные средства для оформления экспликаций и спецификаций по разработанным чертежам. Выполнять чертежи без использования компьютера. Работать с текстовыми редакторами, графическими программами.</p> <p>Имеет навыки (основного уровня): Применять профессиональные компьютерные программные средства для оформления расчетов тепловой сети и составления пояснительной записки.</p>
<p>ПК – 3.7. Представление, защита и обоснование результатов проектных решений системы теплоснабжения</p>	<p>Знает: Экономическую теорию в инженерно-технических решениях.</p> <p>Имеет навыки (начального уровня): Осуществлять анализ содержания проектных задач, выбирать методы и средства их решения.</p> <p>Имеет навыки (основного уровня): Сдача проектной документации в архив.</p>
<p>ПК – 4.1. Выбор нормативно-технических и нормативно-методических документов по строительству, монтажу и наладке системы (сооружения) теплоснабжения</p>	<p>Знает: Нормативно-техническая документация по системам внутреннего теплоснабжения.</p> <p>Имеет навыки (начального уровня): Применять справочные материалы в области эксплуатации тепловых пунктов.</p> <p>Имеет навыки (основного уровня): Применять профессиональные компьютерные программные средства для оформления расчетов тепловой сети и составления пояснительной записки.</p>
<p>ПК – 5.1. Выбор нормативно-технических документов, регламентирующих санитарную, пожарную и экологическую безопасность функционирования системы теплоснабжения</p>	<p>Знает: Инструктаж по охране труда, производственные инструкции, инструкции по пожарной безопасности. Требования безопасности при производстве работ. Требования охраны труда. Нормативно-техническая документация по системам внутреннего теплоснабжения.</p> <p>Имеет навыки (начального уровня): Определять параметры анализа и оценки источников энергии, включая прогнозирование природно-техногенной опасности, внешних воздействий на такие объекты, моделирование связанных с опасностями и воздействиями процессов и сценариев их развития, численный (математический) анализ.</p> <p>Имеет навыки (основного уровня): Применять профессиональные компьютерные программные средства для оформления расчетов тепловой сети и составления пояснительной записки.</p>

<p>ПК – 5.2. Оценка соответствия системы теплоснабжения требованиям санитарной, пожарной и экологической безопасности</p>	<p>Знает: Требования охраны труда, промышленной и пожарной безопасности, производственной санитарии и противопожарной защиты, регламентирующие деятельность по трудовой функции. Технологию строительства тепловых сетей. Имеет навыки (начального уровня): Элементарные сведения по механике, материаловедению, теплотехнике. Имеет навыки (основного уровня): Составлять чертежи, эскизы несложной детали с натуры.</p>
<p>ПК – 5.4. Инструментальный контроль температурных и гидравлических режимов работы системы теплоснабжения</p>	<p>Знает: Режим работы потребителей тепла. Имеет навыки (начального уровня): Применять основные зависимости и методики выполнения гидравлических расчетов тепловой сети. Имеет навыки (основного уровня): Проверка и корректировка дросселирующих устройств на тепловых узлах потребителей тепла.</p>
<p>ПК – 5.5. Установление возможных причин отказов и аварийных ситуаций на системах теплоснабжения</p>	<p>Знает: Инструкции по эксплуатации и техническому обслуживанию закрепленного оборудования. Имеет навыки (начального уровня): Причины, вызывающие повреждение трубопроводов и арматуры, способы их предупреждения и устранения. Причины неисправностей и аварий, их характер и способы их предупреждения. Имеет навыки (основного уровня): Применять справочные материалы в области ремонта оборудования тепловых сетей.</p>

Информация о формировании и контроле результатов обучения представлена в Фонде оценочных средств (Приложение 1).

3. Трудоёмкость дисциплины и видов учебных занятий по дисциплине

Общая трудоёмкость дисциплины составляет 6 зачетные единицы (216 академических часов). (1 зачетная единица соответствует 36 академическим часам)

Видами учебных занятий и работы обучающегося по дисциплине могут являться.

Обозначение	Виды учебных занятий и работы обучающегося
Л	Лекции
ЛР	Лабораторные работы
ПЗ	Практические занятия
КРП	Групповые и индивидуальные консультации по курсовым работам (курсовым проектам)
СР	Самостоятельная работа обучающегося в период теоретического обучения
К	Самостоятельная работа обучающегося и контактная работа обучающегося с преподавателем в период промежуточной аттестации

Структура дисциплины:

Форма обучения – очная.

№	Наименование раздела дисциплины	Семестр	Количество часов по видам учебных занятий и работы обучающегося					КП	КР	Формы промежуточной аттестации текущего контроля успеваемости
			Л	ЛР	ПЗ	СР	К			
1	Тепловое потребление	7	2	2	2	2		+		Устный/ письменный опрос, тестирование
2	Системы теплоснабжения	7	2	2	2	6		+		Устный/ письменный опрос, тестирование
3	Регулирование централизованного теплоснабжения	7	2		2	6		+		Устный/ письменный опрос, тестирование
4	Тепловые сети	7	2		2	10		+		Устный/ письменный опрос, тестирование
5	Трасса и способы прокладки тепловых сетей	7	2		2	6		+		Устный/ письменный опрос, тестирование
6	Гидравлический расчет тепловых сетей	7	2	2	2	1		+		Устный/ письменный опрос, тестирование
7	Гидравлический режим тепловой сети	7	2	4	2	10		+		Устный/ письменный опрос, тестирование
8	Теплоизоляционные конструкции теплопроводов	7	2		2	10		+		Устный/ письменный опрос, тестирование
	Зачет	7					9			Устный/ письменный опрос, тестирование
	Итого:		16	10	16	51	9			
9	Системы горячего водоснабжения	8	4	2	8	2			+	Устный/ письменный опрос, тестирование
10	Гидравлический расчет	8	4	4	8	2			+	Устный/ письменный опрос, тестирование
11	Квартальные тепловые сети	8	2	-	6	2			+	Устный/ письменный опрос, тестирование

12	Тепловые пункты	8	4	-	8	6			+	Устный/ письменный опрос, тестирование
13	Защита систем горячего водоснабжения от внутренней коррозии	8	2	-	-	2			+	Устный/ письменный опрос, тестирование
14	Повышение надежности тепловых сетей	8	2	-	6	4			+	Устный/ письменный опрос, тестирование
	Экзамен	8					36			Устный/ письменный опрос, тестирование
	Итого:		18	6	36	18	36			
	Всего:		34	16	52	69	45			

4. Содержание дисциплины, структурированное по видам учебных занятий и разделам

При проведении аудиторных учебных занятий предусмотрено проведение текущего контроля успеваемости: устный/письменный опрос, тестирование.

4.1 Лекции

№	Наименование раздела дисциплины	Тема и содержание лекций
1	Тепловое потребление	Методы определения теплоты потребителями. Графики теплотребления. Аккумуляторы тепла
2	Системы теплоснабжения	Классификация систем теплоснабжения. Водяные системы теплоснабжения. Открытые и закрытые. Паровые системы
3	Регулирование централизованного теплоснабжения	Задачи и виды регулирования. Центральное качественное и количественно – качественное регулирование. Графики регулирования тепловой нагрузки, температуры расходов сетевой воды при закрытой и открытой системах теплоснабжения
4	Тепловые сети	Схема тепловых сетей. Конструктивные элементы тепловой сети
5	Трасса и способы прокладки тепловых сетей	Прокладка тепловых сетей (подземная, надземная, бесканальная). Камеры обслуживания и контроля. Защита подземных прокладок от грунтовых вод
6	Гидравлический расчет тепловых сетей	Определение расчетных расходов теплоносителя для открытых и закрытых систем. Основные положения гидравлического расчета. Порядок гидравлического расчета. Узвязка сетей (водяные и паровые сети)
7	Гидравлический режим тепловой сети	Пьезометрические графики. Выбор схем присоединения абонентов. Расчет гидравлических режимов. Насосные подстанции
8	Теплоизоляционные конструкции теплопроводов	Расчет толщины изоляции. Современные конструкции и материалы для изоляции.

9	Системы горячего водоснабжения	Виды потребления горячей воды. Общая характеристика и область применения местных и централизованных систем ГВ. Централизованные системы ГВС. Компоновка секционных узлов жилых зданий. Трубопроводы и арматура систем ЦГВ.
10	Гидравлический расчет	Расчетные расходы горячей воды. Определение тепловых потерь от трубопроводов секционного узла. Гидравлический расчет секционных узлов жилых домов в режиме водоразбора и циркуляции
11	Квартальные тепловые сети	Устройство сетей. Гидравлический расчет квартальных сетей системы горячего водоснабжения
12	Тепловые пункты	Компоновка тепловых пунктов. Оборудование тепловых пунктов. Расчет и подбор подогревателей и насосных установок. Схемы
13	Защита систем горячего водоснабжения от внутренней коррозии	Показатели коррозионной активности горячей воды. Требования к качеству горячей воды. Способы обработки воды для систем ГВ. Общие требования к системам централизованного ГВ.
14	Повышение надежности тепловых сетей	Резервирование. Качество теплоснабжения

4.2 Практические занятия

№	Наименование раздела дисциплины	Тема и содержание занятия
1	Тепловое потребление	Сбор исходных данных к проектированию системы теплоснабжения. Знакомство со справочно- нормативной литературой, применяемой при проектировании систем теплоснабжения. Укрупненные методы расчета тепловых потоков для систем отопления и вентиляции и ГВС зданий. Методы определения расходов теплоты потребителями. Расчетные формулы по расчету часовых, годовых расходов теплоты. Построение графиков теплопотребления. Расчет часовых и годовых расходов теплоты графо-аналитически методом (2 часа)
2	Системы теплоснабжения	Разработка принципиальной схемы присоединения жилищно-коммунальных потребителей в закрытой системе. Разработка принципиальной схемы присоединения жилищно-коммунальных потребителей в открытой системе (2 часа).
3	Регулирование централизованного теплоснабжения	Расчет режимов регулирования в закрытых системах теплоснабжения. Регулирования отпуска тепла в открытых и закрытых системах теплоснабжения. Основное уравнение регулирования по однородной нагрузке для водяных сетей (2 часа).
4	Тепловые сети	Выбор конструкции тепловой сети. Разработка монтажной схемы (2 часа).
5	Трасса и способы прокладки тепловых сетей	Подземная, бесканальная, надземная прокладка тепловых сетей. Построение продольного профиля тепловой сети. Основные положения расчета элементов тепловой сети на прочность. Нагруженность опор. Расчет расстояний между

		опорами. Расчет габаритных размеров гибкого компенсатора (2 часа).
6	Гидравлический расчет тепловых сетей	Определение расходов воды и гидравлический расчет водяных тепловых сетей (2 часа).
7	Гидравлический режим тепловой сети	Построение пьезометрических графиков при закрытой и открытых системах теплоснабжения. Подбор оборудования источника теплоснабжения (котлы, турбины, насосы) (2 часа).
8	Теплоизоляционные конструкции теплопроводов	Расчет толщины изоляции (2 часа).
9	Горячее водоснабжение	Разработка системы ГВС многоэтажного жилого дома. Определение расчетных расходов воды, составление аксонометрической схемы, определение полных потерь напора в системе ГВС. Определение расчетных параметров для ЦТП с двухступенчатой схемой присоединения водоподогревателей ГВС (8 часов)
10	Гидравлический расчет	Гидравлический расчет секционных узлов жилого дома в режимах водоразбора. Определение тепловых потерь от трубопроводов. Гидравлический расчет секционных узлов в режиме циркуляции (8 часа)
11	Квартальные тепловые сети	Гидравлический расчет квартальной двухтрубной сети в непроходных каналах (подземная прокладка) (6 часов).
12	Тепловые пункты	Расчет и подбор основного оборудования теплового пункта (подогреватели, насосы, счетчики воды, баки-аккумуляторы) (8 часов).
13	Повышение надежности тепловых сетей	Резервирование тепловых сетей. Расчеты (6 часов).

4.3 Лабораторные работы

№	Наименование работы
1	Изучение метода дросселирования потока и других методов измерения расхода жидкости (стенд №1).
2	Определение гидравлических характеристик трубопроводной арматуры (стенд №1).
3	Исследование работы насосного агрегата (стенд №1)
4	Исследование гидравлический режимов системы теплоснабжения при изменении расхода циркулирующего теплоносителя (стенд №2).
5	Исследование гидравлических режимов системы теплоснабжения при изменении напора на всасывающем коллекторе циркуляционного (сетевом) насоса (стенд №2).
6	Исследование гидравлических режимов открытой системы теплоснабжения при изменении расхода теплоносителя, поступающего на водоразбор (стенд №2).
7	Исследование гидравлических режимов абонентских вводов и оборудования - элеватора, насосов в различных режимах. (стенд №3).

4.4 Групповые и индивидуальные консультации по курсовым работам (курсовым проектам)

На групповых консультациях руководитель дает указания по устранению встретившихся затруднений, анализирует типичные ошибки, поясняет, как пользоваться справочной литературой, типовыми проектами и т. п.

На индивидуальных консультациях руководитель проверяет все решения, расчеты, обсуждает со студентом его проектные решения по теме курсового проекта (работы). Ошибки, неточности и недоработанные места указываются обучающемуся с разъяснениями, в каком направлении необходимо сделать исправления и доработку.

4.5 Самостоятельная работа обучающегося в период теоретического обучения

Самостоятельная работа обучающегося в период теоретического обучения включает в себя:

- самостоятельную подготовку к учебным занятиям, включая подготовку к аудиторным формам текущего контроля успеваемости (подготовка к устному и письменному опросам);
- написание реферата;
- прохождение тестирования;
- самостоятельная подготовка к промежуточной аттестации.

В таблице указаны темы для самостоятельного изучения обучающимся:

№	Наименование раздела дисциплины	Темы для самостоятельного изучения
1	Тепловое потребление	Классификация потребителей теплоты Расчёт тепловых потерь зданий Составление суммарных графиков теплопотребления
2	Системы теплоснабжения	Энергетические показатели теплофикации Новые типы систем теплоснабжения Изучение и конспектирование требований нормативно-технической документации по системам теплоснабжения Раздельный и комбинированный способы выработки тепловой энергии. Краткая история развития систем центрального теплоснабжения Понятие абонентского ввода и теплового пункта. Зависимая и независимая схемы присоединения потребителей тепловой энергии
3	Регулирование централизованного теплоснабжения	Системы центрального отопления Выбор схемы и оборудования установок горячего водоснабжения Системы регулирования отпуска теплоты Системы регулирования отпуска теплоты Выбор системы регулирования тепловой нагрузки
4	Тепловые сети	Схема тепловых сетей. Основные схемы компоновки оборудования тепловых пунктов в двухтрубных водяных системах теплоснабжения (последовательная, параллельная, двухступенчатые). Патентный поиск современных

		элементов тепловой сети. Теплоподготовительные установки
5	Трасса и способы прокладки тепловых сетей	Прокладка тепловых сетей (подземная, надземная, бесканальная). Камеры обслуживания и контроля. Защита подземных прокладок от грунтовых вод
6	Гидравлический расчет тепловых сетей	Экономически целесообразные диаметры трубопроводов. Предварительный и окончательный этапы. Использование 2 справочных данных для расчета.
7	Гидравлический режим тепловой сети	Характеристики гидравлического режима водяной тепловой сети Регулирование гидравлического режима водяной тепловой сети Подстанции в водяных тепловых сетях Режим подпитки водяной тепловой сети Автоматизация тепловых сетей Гидравлическая устойчивость. Гидравлический удар в тепловых сетях.
8	Теплоизоляционные конструкции теплопроводов	Патентный поиск современных конструкций и материалов для изоляции трубопроводов и оборудования тепловых сетей.
9	Горячее водоснабжение	Конструкция, основные элементы и схемы систем ГВС. Режимы работы систем ГВС. Санитарное оборудование систем горячего водоснабжения.
10	Гидравлический расчет	Расчетные расходы горячей воды. Определение тепловых потерь от трубопроводов секционного узла. Гидравлический расчет секционных узлов жилых домов в режиме водоразбора и циркуляции
11	Квартальные тепловые сети	Устройство сетей. Гидравлический расчет квартальных сетей системы горячего водоснабжения
12	Тепловые пункты	Компоновка тепловых пунктов. Оборудование тепловых пунктов. Расчет и подбор подогревателей и насосных установок. Схемы
14	Повышение надежности тепловых сетей	Показатели коррозионной активности горячей воды. Требования к качеству горячей воды. Способы обработки воды для систем ГВ. Общие требования к системам централизованного ГВ.

4.6 Самостоятельная работа обучающегося и контактная работа обучающегося с преподавателем в период промежуточной аттестации

Работа обучающегося в период промежуточной аттестации включает в себя подготовку к формам промежуточной аттестации (зачету и экзамену), а также саму промежуточную аттестацию.

4.7 Воспитательная работа

№	Направление воспитательной работы	Наименование раздела дисциплины	Тема и содержание занятия
1	научно-образовательное,	Системы теплоснабжения	обеспечение развития личности и ее социально-психологической поддержки, формирование личностных качеств, необходимых для эффективной профессиональной деятельности
2	профессионально-трудовое	Регулирование централизованного теплоснабжения	развитие психологической готовности к профессиональной деятельности по избранной профессии формирование исследовательского и критического мышления, мотивации к научно-исследовательской деятельности
3	экологическое	Повышение надежности тепловых сетей	развитие экологического сознания и устойчивого экологического поведения

5. Оценочные материалы по дисциплине

Фонд оценочных средств по дисциплине приведён в Приложении 1 к рабочей программе дисциплины.

Оценочные средства для проведения промежуточной аттестации, а также текущего контроля по дисциплине хранятся на кафедре (структурном подразделении), ответственной за преподавание данной дисциплины.

6. Учебно-методическое и материально-техническое обеспечение дисциплины

Основные принципы осуществления учебной работы обучающихся изложены в локальных нормативных актах, определяющих порядок организации контактной работы и порядок самостоятельной работы обучающихся. Организация учебной работы обучающихся на аудиторных учебных занятиях осуществляется в соответствии с п. 3.

6.1 Перечень учебных изданий и учебно-методических материалов для освоения дисциплины

Для освоения дисциплины обучающийся может использовать учебные издания и учебно-методические материалы, имеющиеся в научно-технической библиотеке ПГУАС и/или размещённые в Электронных библиотечных системах.

Актуальный перечень учебных изданий и учебно-методических материалов представлен в Приложении 2 к рабочей программе дисциплины.

6.2 Перечень профессиональных баз данных и информационных справочных систем

При осуществлении образовательного процесса по дисциплине используются профессиональные базы данных и информационных справочных систем, перечень которых указан в Приложении 3 к рабочей программе дисциплины.

6.3 Перечень материально-технического, программного обеспечения освоения дисциплины

Учебные занятия по дисциплине проводятся в помещениях, оснащенных соответствующим оборудованием и программным обеспечением.

Перечень материально-технического и программного обеспечения дисциплины приведен в Приложении 4 к рабочей программе дисциплины.

Шифр	Наименование дисциплины
Б1.В.15	Централизованное теплоснабжение

Код направления подготовки / специальности	08.03.01
Направление подготовки / специальность	Строительство
Наименование ООП (направленность / профиль)	Теплогазоснабжение и вентиляция
Год начала реализации ООП	2023
Уровень образования	бакалавриат
Форма обучения	Очная
Год разработки/обновления	2023

ФОНД ОЦЕНОЧНЫХ СРЕДСТВ

1. Описание показателей и критериев оценивания компетенций, описание шкал оценивания

Оценивание формирования компетенций производится на основе показателей оценивания, указанных в п.2. рабочей программы и в п.1.1 ФОС.

Связь компетенций, индикаторов достижения компетенций и показателей оценивания приведена в п.2 рабочей программы.

1.1. Описание формирования и контроля показателей оценивания

Оценивание уровня освоения обучающимся компетенций осуществляется с помощью форм промежуточной аттестации и текущего контроля. Формы промежуточной аттестации и текущего контроля успеваемости по дисциплине, с помощью которых производится оценивание, указаны в учебном плане и в п.3 рабочей программы.

В таблице приведена информация о формировании результатов обучения по дисциплине разделами дисциплины, а также о контроле показателей оценивания компетенций формами оценивания.

Наименование показателя оценивания (результата обучения по дисциплине)	Номера разделов дисциплины	Формы оценивания (формы промежуточной аттестации, текущего контроля успеваемости)
<p>Знает: Требования нормативных правовых актов, нормативно-технических и методических документов по проектированию и строительству тепловых сетей. Нормативно-техническую документацию по системам внутреннего теплоснабжения.</p> <p>Имеет навыки (начального уровня): Применять требования нормативных правовых актов, нормативно-технических и методических</p>	1-14	Устный/ письменный опрос, тестирование

<p>документов по проектированию и строительству тепловых сетей для подготовки проектной документации по отдельным узлам, элементам, планам и профилям трасс тепловых сетей.</p> <p>Работать с каталогами и справочниками, электронными базами данных.</p> <p>Осуществлять анализ содержания проектных задач, выбирать методы и средства их решения.</p> <p>Имеет навыки (основного уровня):</p> <p>Сбор дополнительной информации для проектирования систем внутреннего теплоснабжения, отопления, вентиляции.</p>		
<p>Знает:</p> <p>Требования нормативных правовых актов, нормативно-технических и методических документов по проектированию и строительству тепловых сетей.</p> <p>Правила выполнения и оформления проектной документации в соответствии с требованиями нормативно-технических документов на проектную документацию.</p> <p>Имеет навыки (начального уровня):</p> <p>Работать с каталогами и справочниками, электронными базами данных.</p> <p>Имеет навыки (основного уровня):</p> <p>Осуществлять поиск, обработку и анализ данных о технических решениях элементов и узлов систем внутреннего теплоснабжения, аналогичных по функциональному назначению и условиям проектирования.</p>	1,2,9,13-14	Устный/ письменный опрос, тестирование
<p>Знает:</p> <p>Нормативно-техническую документацию по системам внутреннего теплоснабжения.</p> <p>Экономическую теорию в инженерно-технических решениях.</p> <p>Имеет навыки (начального уровня):</p> <p>Осуществлять анализ содержания проектных задач, выбирать методы и средства их решения.</p> <p>Имеет навыки (основного уровня):</p> <p>Определять величины гидравлических характеристик, удельных потерь для разных типов материалов трубопроводов.</p>	1,6,10,11,14	Устный/ письменный опрос, тестирование
<p>Знает:</p> <p>Определение необходимых данных для выполнения прочностного расчета тепловой сети с учетом компенсации и самокомпенсации.</p> <p>Имеет навыки (начального уровня):</p> <p>Осуществлять сбор, обработку и анализ справочной и реферативной информации.</p> <p>Имеет навыки (основного уровня):</p> <p>Сбор дополнительной информации для проектирования систем внутреннего теплоснабжения, отопления, вентиляции.</p>	2,9	Устный/ письменный опрос, тестирование

<p>Определение расчетных расходов тепловой энергии и теплоносителя на технологические нужды, отопление, вентиляцию, кондиционирование воздуха, горячее водоснабжение.</p>		
<p>Знает: Нормативно-техническую документацию по системам внутреннего теплоснабжения.</p> <p>Имеет навыки (начального уровня): Осуществлять сбор, обработку и анализ справочной и реферативной информации.</p> <p>Имеет навыки (основного уровня): Обработка, анализ и документальное оформление исходных данных, дополнительной информации и расчетов.</p>	1-14	Устный/ письменный опрос, тестирование
<p>Знает: Классификацию, технические характеристики и особенности работы трубопроводов, арматуры, компенсаторов, насосов.</p> <p>Виды компенсаторов, используемых в тепловых сетях.</p> <p>Имеет навыки (начального уровня): Элементарные сведения по механике, материаловедению, теплотехнике.</p> <p>Имеет навыки (основного уровня): Вычерчивание монтажной схемы по трассе тепловой сети.</p>	4,5,9,11	Устный/ письменный опрос, тестирование
<p>Знает: Правила оформления текстовых и графических документов, входящих в состав рабочей и проектной документации.</p> <p>Имеет навыки (начального уровня): Осуществлять поиск, обработку и анализ данных о технических решениях элементов и узлов систем внутреннего теплоснабжения, аналогичных по функциональному назначению и условиям проектирования.</p> <p>Имеет навыки (основного уровня): Компоновка и разбивка чертежа для выполнения отдельных узлов и элементов тепловой сети. Выбор масштаба для выполнения отдельных узлов и элементов тепловой сети. Вычерчивание элементов, узлов и деталей, расположенных на тепловой сети. Вычерчивание сечений, узлов и элементов тепловых камер, опор, компенсаторов. Выполнение компоновочных решений (планы, разрезы). Вычерчивание плана и профиля трассы тепловой сети. Привязка типовых решений отдельных элементов, узлов и деталей, расположенных на тепловой сети.</p>	4,5,9,11,14	Устный/ письменный опрос, тестирование
<p>Знает: Основы материаловедения.</p>	4,5,7,11-13	Устный/ письменный опрос,

<p>Номенклатуру современных материалов и изделий, используемых при строительстве тепловых сетей.</p> <p>Имеет навыки (начального уровня): Осуществлять сбор, обработку и анализ справочной и реферативной информации.</p> <p>Имеет навыки (основного уровня): Расчет электрических параметров и характеристик электротехнического оборудования.</p>		тестирование
<p>Знает: Правила оформления ведомостей и экспликаций. Правила оформления текстовых и графических документов, входящих в состав рабочей и проектной документации. Профессиональные компьютерные программные средства для проектирования систем внутреннего теплоснабжения.</p> <p>Имеет навыки (начального уровня): Применять профессиональные компьютерные программные средства и имеющуюся информацию для подготовки проектной документации по планам, профилям трасс тепловых сетей, а также по отдельным узлам и элементам тепловой сети.</p> <p>Имеет навыки (основного уровня): Оформление спецификаций и экспликаций по разработанным чертежам. Работать с текстовыми редакторами, графическими программами.</p>	2,4,5,9,11	Устный/ письменный опрос, тестирование
<p>Знает: Анализ схемы тепловых сетей. Величины гидравлических характеристик, удельных потерь для разных типов материалов трубопроводов. Подготовка ведомостей объемов работ и оформление спецификаций на основании разработанных решений в соответствующей проектной документации и рабочей документации планов и профилей трасс тепловых сетей.</p> <p>Имеет навыки (начального уровня): Применять результаты топографических материалов и инженерно-геодезических изысканий, включая информацию по экспликации тепловых камер.</p> <p>Имеет навыки (основного уровня): Оформление спецификаций и экспликаций по разработанным чертежам.</p>	2,4-6,10,11,14	Устный/ письменный опрос, тестирование
<p>Знает: Виды компенсаторов, используемых в тепловых сетях.</p> <p>Имеет навыки (начального уровня): Осуществлять поиск, обработку и анализ данных о технических решениях элементов и узлов систем</p>	4,9,11,14	Устный/ письменный опрос, тестирование

<p>внутреннего теплоснабжения, аналогичных по функциональному назначению и условиям проектирования.</p> <p>Имеет навыки (основного уровня): Анализ вариантов тепловой схемы и выбор оптимального решения.</p>		
<p>Знает: Элементарные сведения по механике, материаловедению, теплотехнике Сбор нагрузок для выполнения гидравлического расчета тепловых сетей. Расчет диаметров тепловой сети по полученным данным. Методики выполнения гидравлического расчета.</p> <p>Имеет навыки (начального уровня): Анализ и сбор данных для выполнения гидравлического расчета тепловой сети. Определять необходимые данные для выполнения гидравлического расчета тепловой сети. Применять основные зависимости и методики выполнения гидравлических расчетов тепловой сети.</p> <p>Имеет навыки (основного уровня): Выполнять расчеты расходов тепловой энергии и расходов теплоносителей на технологические нужды, отопление, вентиляцию, кондиционирование воздуха и горячее водоснабжение. Определение диаметров трубопроводов по заданным расходам теплоносителя и располагаемым перепадам давления в сети или на отдельных участках тепловой сети. Определять потери давления энергоносителя при прохождении через участок трубопроводной сети.</p>	1,6,7,10,11,14	Устный/ письменный опрос, тестирование
<p>Знает: Определение необходимых данных для выполнения прочностного расчета тепловой сети с учетом компенсации и самокомпенсации. Классификацию и сочетание нагрузок и воздействий.</p> <p>Имеет навыки (начального уровня): Анализ и сбор данных для выполнения прочностного расчета тепловой сети с учетом компенсации и самокомпенсации.</p> <p>Имеет навыки (основного уровня): Применять основные зависимости и методики выполнения прочностных расчетов тепловой сети.</p>	4,11	Устный/ письменный опрос, тестирование
<p>Знает: Правила оформления текстовых и графических документов, входящих в состав рабочей и проектной документации.</p> <p>Имеет навыки (начального уровня): Применять профессиональные компьютерные программные средства для оформления экспликаций и спецификаций по разработанным чертежам.</p>	1-14	Устный/ письменный опрос, тестирование

<p>Выполнять чертежи без использования компьютера.</p> <p>Работать с текстовыми редакторами, графическими программами.</p> <p>Имеет навыки (основного уровня):</p> <p>Применять профессиональные компьютерные программные средства для оформления расчетов тепловой сети и составления пояснительной записки.</p>		
<p>Знает:</p> <p>Экономическую теорию в инженерно-технических решениях.</p> <p>Имеет навыки (начального уровня):</p> <p>Осуществлять анализ содержания проектных задач, выбирать методы и средства их решения.</p> <p>Имеет навыки (основного уровня):</p> <p>Сдача проектной документации в архив.</p>	1-14	Устный/ письменный опрос, тестирование
<p>Знает:</p> <p>Нормативно-техническая документация по системам внутреннего теплоснабжения.</p> <p>Имеет навыки (начального уровня): применять справочные материалы в области эксплуатации тепловых пунктов.</p> <p>Имеет навыки (основного уровня):</p> <p>Применять профессиональные компьютерные программные средства для оформления расчетов тепловой сети и составления пояснительной записки.</p>	3,9,12,13	Устный/ письменный опрос, тестирование
<p>Знает:</p> <p>Инструктаж по охране труда, производственные инструкции, инструкции по пожарной безопасности.</p> <p>Требования безопасности при производстве работ.</p> <p>Требования охраны труда.</p> <p>Нормативно-техническая документация по системам внутреннего теплоснабжения.</p> <p>Имеет навыки (начального уровня):</p> <p>Определять параметры анализа и оценки источников энергии, включая прогнозирование природно-техногенной опасности, внешних воздействий на такие объекты, моделирование связанных с опасностями и воздействиями процессов и сценариев их развития, численный (математический) анализ.</p> <p>Имеет навыки (основного уровня):</p> <p>Применять профессиональные компьютерные программные средства для оформления расчетов тепловой сети и составления пояснительной записки.</p>	2,5,6,10-12	Устный/ письменный опрос, тестирование
<p>Знает:</p> <p>Требования охраны труда, промышленной и пожарной безопасности, производственной санитарии и противопожарной защиты, регламентирующие деятельность по трудовой функции.</p> <p>Технологию строительства тепловых сетей.</p> <p>Имеет навыки (начального уровня):</p>	2,5,8,13	Устный/ письменный опрос, тестирование

<p>Элементарные сведения по механике, материаловедению, теплотехнике.</p> <p>Имеет навыки (основного уровня): Составлять чертежи, эскизы несложной детали с натуры.</p>		
<p>Знает: Режим работы потребителей тепла.</p> <p>Имеет навыки (начального уровня): Применять основные зависимости и методики выполнения гидравлических расчетов тепловой сети.</p> <p>Имеет навыки (основного уровня): Проверка и корректировка дросселирующих устройств на тепловых узлах потребителей тепла.</p>	3,6,7,10,11,13,14	Устный/ письменный опрос, тестирование
<p>Знает: Инструкции по эксплуатации и техническому обслуживанию закрепленного оборудования.</p> <p>Имеет навыки (начального уровня): Причины, вызывающие повреждение трубопроводов и арматуры, способы их предупреждения и устранения.</p> <p>Причины неисправностей и аварий, их характер и способы их предупреждения.</p> <p>Имеет навыки (основного уровня): Применять справочные материалы в области ремонта оборудования тепловых сетей.</p>	2,5,7,8,12-14	Устный/ письменный опрос, тестирование

1.2. Описание критериев оценивания компетенций и шкалы оценивания

При проведении промежуточной аттестации в форме экзамена используется шкала оценивания: «2» (неудовлетворительно), «3» (удовлетворительно), «4» (хорошо), «5» (отлично).

При проведении промежуточной аттестации в форме зачёта используется шкала оценивания: «Не зачтено», «Зачтено».

Показателями оценивания являются знания и навыки обучающегося, полученные при изучении дисциплины.

Критериями оценивания достижения показателей являются:

Показатель оценивания	Критерий оценивания
Знания	<p>Нормативно-техническую документацию по системам внутреннего теплоснабжения.</p> <p>Правила выполнения и оформления проектной документации в соответствии с требованиями нормативно-технических документов на проектную документацию.</p> <p>Правила оформления текстовых и графических документов, входящих в состав рабочей и проектной документации.</p> <p>Требования нормативных правовых актов, нормативно-технических и методических документов по проектированию и строительству тепловых сетей.</p> <p>Элементарные сведения по механике, материаловедению, теплотехнике.</p> <p>Режим работы потребителей тепла.</p>

	<p>Сбор нагрузок для выполнения гидравлического расчета тепловых сетей. Экономическую теорию в инженерно-технических решениях. Методики выполнения гидравлического расчета. Величины гидравлических характеристик, удельных потерь для разных типов материалов трубопроводов. Расчет диаметров тепловой сети по полученным данным. Классификацию, технические характеристики и особенности работы трубопроводов, арматуры, компенсаторов, насосов. Виды компенсаторов, используемых в тепловых сетях. Анализ схемы тепловых сетей. Технологию строительства тепловых сетей. Классификацию и сочетание нагрузок и воздействий. Определение необходимых данных для выполнения прочностного расчета тепловой сети с учетом компенсации и самокомпенсации. Определение необходимых данных для выполнения прочностного расчета тепловой сети с учетом компенсации и самокомпенсации. Номенклатуру современных материалов и изделий, используемых при строительстве тепловых сетей. Инструктаж по охране труда, производственные инструкции, инструкции по пожарной безопасности. Инструкции по эксплуатации и техническому обслуживанию закрепленного оборудования. Требования безопасности при производстве работ. Требования охраны труда, промышленной и пожарной безопасности, производственной санитарии и противопожарной защиты, регламентирующие деятельность по трудовой функции. Профессиональные компьютерные программные средства для проектирования систем внутреннего теплоснабжения. Подготовка ведомостей объемов работ и оформление спецификаций на основании разработанных решений в соответствующей проектной документации и рабочей документации планов и профилей трасс тепловых сетей.</p>
<p>Навыки начального уровня</p>	<p>Работать с каталогами и справочниками, электронными базами данных. Применять справочные материалы в области эксплуатации тепловых пунктов. Осуществлять анализ содержания проектных задач, выбирать методы и средства их решения. Осуществлять сбор, обработку и анализ справочной и реферативной информации. Осуществлять поиск, обработку и анализ данных о технических решениях элементов и узлов систем внутреннего теплоснабжения, аналогичных по функциональному назначению и условиям проектирования. Применять требования нормативных правовых актов, нормативно-технических и методических документов по проектированию и строительству тепловых сетей для подготовки проектной документации по отдельным узлам, элементам, планам и профилям трасс тепловых сетей. Применять профессиональные компьютерные программные средства и имеющуюся информацию для подготовки проектной документации по планам, профилям трасс тепловых сетей, а также по отдельным узлам и элементам тепловой сети. Применять результаты топографических материалов и инженерно-геодезических изысканий, включая информацию по экспликации тепловых камер.</p>

	<p>Осуществлять анализ и сбор данных для выполнения гидравлического расчета тепловой сети.</p> <p>Применять основные зависимости и методики выполнения гидравлических расчетов тепловой сети.</p> <p>Осуществлять анализ и сбор данных для выполнения прочностного расчета тепловой сети с учетом компенсации и самокомпенсации.</p> <p>Определять параметры анализа и оценки источников энергии, включая прогнозирование природно-техногенной опасности, внешних воздействий на такие объекты, моделирование связанных с опасностями и воздействиями процессов и сценариев их развития, численный (математический) анализ.</p> <p>Выявлять причины, вызывающие повреждение трубопроводов и арматуры, способы их предупреждения и устранения.</p> <p>Выявлять причины неисправностей и аварий, их характер и способы их предупреждения.</p> <p>Выполнять чертежи без использования компьютера.</p> <p>Применять профессиональные компьютерные программные средства для оформления экспликаций и спецификаций по разработанным чертежам.</p> <p>Работать с текстовыми редакторами, графическими программами.</p>
Навыки основного уровня	<p>Обработка, анализ и документальное оформление исходных данных, дополнительной информации и расчетов.</p> <p>Сбор дополнительной информации для проектирования систем внутреннего теплоснабжения, отопления, вентиляции.</p> <p>Осуществлять поиск, обработку и анализ данных о технических решениях элементов и узлов систем внутреннего теплоснабжения, аналогичных по функциональному назначению и условиям проектирования.</p> <p>Определение расчетных расходов тепловой энергии и теплоносителя на технологические нужды, отопление, вентиляцию, кондиционирование воздуха, горячее водоснабжение.</p> <p>Определение диаметров трубопроводов по заданным расходам теплоносителя и располагаемым перепадам давления в сети или на отдельных участках тепловой сети.</p> <p>Определять величины гидравлических характеристик, удельных потерь для разных типов материалов трубопроводов.</p> <p>Определять потери давления энергоносителя при прохождении через участок трубопроводной сети.</p> <p>Проверка и корректировка дросселирующих устройств на тепловых узлах потребителей тепла.</p> <p>Вычерчивание монтажной схемы по трассе тепловой сети.</p> <p>Компоновка и разбивка чертежа для выполнения отдельных узлов и элементов тепловой сети.</p> <p>Выбор масштаба для выполнения отдельных узлов и элементов тепловой сети.</p> <p>Вычерчивание сечений, узлов и элементов тепловых камер, опор, компенсаторов.</p> <p>Выполнение компоновочных решений (планы, разрезы).</p> <p>Привязка типовых решений отдельных элементов, узлов и деталей, расположенных на тепловой сети.</p> <p>Расчет электрических параметров и характеристик электротехнического оборудования.</p> <p>Оформление спецификаций и экспликаций по разработанным чертежам.</p> <p>Работать с текстовыми редакторами, графическими программами.</p>

	<p>Анализ вариантов тепловой схемы и выбор оптимального решения. Применять основные зависимости и методики выполнения прочностных расчетов тепловой сети. Применять профессиональные компьютерные программные средства для оформления расчетов тепловой сети и составления пояснительной записки. Составлять чертежи, эскизы несложной детали с натуры. Применять справочные материалы в области ремонта оборудования тепловых сетей. Сдача проектной документации в архив.</p>
--	--

2. Типовые контрольные задания для оценивания формирования компетенций

2.1. Промежуточная аттестация

2.1.1. Промежуточная аттестация в форме экзамена, дифференцированного зачета (зачета с оценкой), зачета

Форма(ы) промежуточной аттестации: зачет, экзамен

Перечень типовых примерных вопросов/заданий для проведения зачёта в 7 семестре (очная форма обучения):

№	Наименование раздела дисциплины	Типовые вопросы/задания
1	Тепловое потребление	Методы определения теплоты потребителями. Графики теплотребления. Аккумуляторы тепла
2	Системы теплоснабжения	Классификация систем теплоснабжения. Водяные системы теплоснабжения. Открытые и закрытые. Паровые системы
3	Регулирование централизованного теплоснабжения	Задачи и виды регулирования. Центральное качественное и количественно – качественное регулирование. Графики регулирования тепловой нагрузки, температуры расходов сетевой воды при закрытой и открытой системах теплоснабжения
4	Тепловые сети	Схема тепловых сетей. Конструктивные элементы тепловой сети
5	Трасса и способы прокладки тепловых сетей	Прокладка тепловых сетей (подземная, надземная, бесканальная). Камеры обслуживания и контроля. Защита подземных прокладок от грунтовых вод
6	Гидравлический расчет тепловых сетей	Определение расчетных расходов теплоносителя для открытых и закрытых систем. Основные положения гидравлического расчета. Порядок гидравлического расчета. Узвязка сетей (водяные и паровые сети)
7	Гидравлический режим тепловой сети	Пьезометрические графики. Выбор схем присоединения абонентов. Расчет гидравлических режимов. Насосные подстанции
8	Теплоизоляционные конструкции теплопроводов	Расчет толщины изоляции. Современные конструкции и материалы для изоляции.

Перечень типовых вопросов (заданий) для проведения экзамена в 8 семестре (очная форма обучения):

№	Наименование раздела дисциплины	Типовые вопросы/задания
1	Тепловое потребление	Методы определения теплоты потребителями. Графики теплотребления. Аккумуляторы тепла
2	Системы теплоснабжения	Классификация систем теплоснабжения. Водяные системы теплоснабжения. Открытые и закрытые. Паровые системы
3	Регулирование централизованного теплоснабжения	Задачи и виды регулирования. Центральное качественное и количественно – качественное регулирование. Графики регулирования тепловой нагрузки, температуры расходов сетевой воды при закрытой и открытой системах теплоснабжения
4	Тепловые сети	Схема тепловых сетей. Конструктивные элементы тепловой сети
5	Трасса и способы прокладки тепловых сетей	Прокладка тепловых сетей (подземная, надземная, бесканальная). Камеры обслуживания и контроля. Защита подземных прокладок от грунтовых вод
6	Гидравлический расчет тепловых сетей	Определение расчетных расходов теплоносителя для открытых и закрытых систем. Основные положения гидравлического расчета. Порядок гидравлического расчета. Узвязка сетей (водяные и паровые сети)
7	Гидравлический режим тепловой сети	Пьезометрические графики. Выбор схем присоединения абонентов. Расчет гидравлических режимов. Насосные подстанции
8	Теплоизоляционные конструкции теплопроводов	Расчет толщины изоляции. Современные конструкции и материалы для изоляции.
9	Системы горячего водоснабжения	Виды потребления горячей воды. Общая характеристика и область применения местных и централизованных систем ГВ. Централизованные системы ГВС. Компоновка секционных узлов жилых зданий. Трубопроводы и арматура систем ЦГВ.
10	Гидравлический расчет	Расчетные расходы горячей воды. Определение тепловых потерь от трубопроводов секционного узла. Гидравлический расчет секционных узлов жилых домов в режиме водоразбора и циркуляции
11	Квартальные тепловые сети	Устройство сетей. Гидравлический расчет квартальных сетей системы горячего водоснабжения
12	Тепловые пункты	Компоновка тепловых пунктов. Оборудование тепловых пунктов. Расчет и подбор подогревателей и насосных установок. Схемы
13	Защита систем горячего водоснабжения от внутренней коррозии	Показатели коррозионной активности горячей воды. Требования к качеству горячей воды. Способы обработки воды для систем ГВ. Общие требования к системам централизованного ГВ.
14	Повышение надежности тепловых сетей	Резервирование. Качество теплоснабжения

2.1.2. Промежуточная аттестация в форме защиты курсовой работы (курсового проекта)

В состав курсового проекта (7 семестр): «Теплоснабжение района города» входят расчетно-пояснительная записка и 2 листа чертежей формата А1. Расчетно-пояснительная записка выполняется на листах формата А4 и должна содержать следующие разделы:

Введение

1. Характеристика района города

1.1. Климатические данные для района строительства

2. Определение расчетных тепловых потоков по кварталам района.

2.1. Расчет часовых расходов теплоты

2.1.1. Максимальный тепловой поток на отопление

2.1.2. Максимальный тепловой поток на вентиляцию

2.1.3. Средний тепловой поток на ГВС

2.1.4. Максимальный тепловой поток на ГВС

2.1.5. Средний тепловой поток на ГВС в неотапливаемый период

2.1.6. Максимальный тепловой поток на ГВС в неотапливаемый период

2.1.7. Суммарный тепловой поток

2.2. Расчет годовых расходов теплоты

2.2.1. На отопление

2.2.2. На вентиляцию

2.2.3. На ГВС

2.3. Графики интенсивности тепловых потоков нагрузок по продолжительности стояния температур наружного воздуха

2.3.1. На отопление

2.3.2. На вентиляцию

2.3.3. На ГВС

3. Выбор и обоснование принципиальной схемы теплоснабжения

4. Расчеты режимов регулирования отпуска теплоты

4.1. Отопительно-бытовой график

4.2. Графики температур и расходов сетевой воды на вентиляцию

4.3. Центральное регулирование по совместной нагрузке отопления и ГВС

5. Гидравлический расчет тепловой сети

5.1. Определение расчетных расходов сетевой воды

5.2. Конструктивный расчет тепловой сети

6. Расчет гидравлических режимов (летнего и зимнего)

7. Выбор основного и вспомогательного оборудования источника теплоты

7.1. Выбор пиковых котлов и турбин

7.2. Выбор подпиточных насосов

7.3. Выбор сетевых насосов

8. Расчет конструктивных элементов тепловой сети

8.1. Подбор компенсатора

8.2. Расчет усилий, действующих на неподвижную опору

9. Расчет толщины тепловой изоляции

Список использованных источников.

Перечень графического материала в составе курсового проекта (7 семестр): «Теплоснабжение района города»:

- Лист.1 План тепловой сети в масштабе 1:5000

- Лист 2 Монтажная схема тепловой сети; продольный профиль участка тепловой сети (Мг 1:100, Мв 1:10000); план и разрез тепловой камеры, разрез канала, спецификация оборудования тепловой камеры.

Примечание: листы формата А1.

Перечень типовых примерных вопросов для защиты курсового проекта:

1. Характеристика проектируемой тепловой сети (закрытая/открытая, зависимая / независимая, тип прокладки, материал труб, тепловая изоляция, глубина заложения (если подземная), классификация по количеству труб и теплоносителю).
2. Основные тепловые расчётные тепловые потоки.
3. Графики интенсивности тепловых потоков нагрузок по продолжительности стояния температур наружного воздуха
4. Выбор и обоснование принципиальной схемы теплоснабжения
5. Расчёты режимов регулирования отпуска теплоты
6. Гидравлический расчёт тепловой сети (цель, основные этапы расчета, увязка).
7. Гидравлические режимы (пьезометрический график). Основные требования к построению графика.
8. Выбор основного и вспомогательного оборудования источника теплоты (пиковых котлов и турбин; подпиточных и сетевых насосов).
9. Правила расстановки запорной арматуры на тепловой сети
10. Что такое секционирующая задвижка и как она устанавливается на тепловой сети.
11. Продольный профиль тепловой сети (глубина заложения камер и каналов, уклон, проектируемая и натурная отметка земли).
12. Компенсаторы тепловых сетей.
13. Подбор непроходных каналов и тепловых камер (требования при проектировании).
9. Тепловая изоляция трубопроводов.

8

семестр

В состав курсовой работы (8 семестр): «Горячее водоснабжение жилого дома и микрорайона» входят расчетно-пояснительная записка и 1 лист чертежей формата А1. Расчетно-пояснительная записка выполняется на листах формата А4 и должна содержать следующие разделы:

Введение

- 1 Расчёт секционного узла системы горячего водоснабжения жилого дома
 - 1.1 Определение секундных расходов горячей воды и гидравлический расчёт подающих трубопроводов системы горячего водоснабжения жилого здания
 - 1.2 Нахождение потерь теплоты подающими трубопроводами
 - 1.3 Определение циркуляционных расходов воды
 - 1.4 Определение потерь давления в подающих трубопроводах в режиме циркуляции и подбор трубопроводов циркуляционного стояка системы горячего водоснабжения здания
- 2 Расчёт системы горячего водоснабжения микрорайона
 - 2.1 Описание системы горячего водоснабжения микрорайона
 - 2.2 Нахождение секундных расходов воды и гидравлический расчёт подающих трубопроводов квартальной сети горячего водоснабжения
 - 2.3 Определение тепловых потерь трубопроводами квартальных сетей и внутренних сетей горячего водоснабжения зданий, циркуляционных расходов воды и расчётных секундных расходов по участкам квартальной сети
 - 2.4 Определение потерь давления в подающих трубопроводах квартальной сети в режиме циркуляции и гидравлический расчёт циркуляционных трубопроводов.
- 3 Расчёт и подбор оборудования ЦТП

- 3.1 Нахождение расчётных часовых расходов воды и теплоты в квартальной сети горячего водоснабжения
 - 3.2 Расчёт водонагревателей горячего водоснабжения
 - 3.3 Подбор водомера, устанавливаемого в ЦТП и определение потерь давления в нём
 - 3.4 Определение требуемых напоров воды и подбор циркуляционно – повысительных и повысительных насосов ЦТП
- Список использованных источников

Перечень графического материала в составе курсовой работы (8 семестр): «Горячее водоснабжение жилого дома и микрорайона»:

- Лист.1 План 1-го этажа М 1:100, План подвала М 1:100, План чердака М 1:100, Схема секционного узла ГВС

Примечание: лист формата А1.

Перечень типовых примерных вопросов для защиты курсовой работы:

1. Дать характеристику конструктивного решения системы ГВС жилого дома (закрытая/открытая, с нижней или верхней разводкой; тупиковая или с наличием циркуляции и т.д.).
2. Циркуляция в секционном узле и ее достоинства и недостатки.
3. Особенности проектирования систем с циркуляцией.
4. Назначение полотенцесушителя.
5. Особенности проектирования квартирной подводки.
6. Как производится учет теплоносителя в доме и поквартирно?
7. Какие трубы заложены в проекте и почему?
8. Особенности гидравлического расчета секционного узла и квартальной сети от ЦТП.
9. Назначение ЦТП.
10. Основное оборудование ЦТП.
11. Компенсация температурных деформаций.
12. Требования к теплоносителю на нужды ГВС.

2.2. Текущий контроль

2.2.1. *Перечень форм текущего контроля:* тестирование.

2.2.2. *Типовые контрольные задания форм текущего контроля:*

Тестовые задания

Промежуточный тест (7 семестр)

1. Какая вентиляция предусматривается в тоннелях

Выберите один ответ:

- приточная
- приточно-вытяжная
- вытяжная

2. Какие приборы устанавливают при отводе конденсата из теплообменных устройств

Выберите один ответ:

- термометры
- конденсатоотводчики
- регуляторы давления

3. Какие участки трубопроводов считаются самокомпенсирующимися?
- с П-образными схемами
 - с Z-образными схемами
 - с Г-образными схемами
4. Какой должна быть минимальная температура сетевой воды в подающем трубопроводе открытой системы теплоснабжения:
Выберите один или несколько ответов:
- не ниже 60°
 - не ниже 70°
 - не ниже 95°
5. Канальные прокладки теплопроводов предназначены для:
- Защиты теплопроводов от воздействия атмосферных осадков
 - Защиты теплопроводов от потерь теплоты
 - Компенсации температурных удлинений труб
 - Защиты теплопроводов от воздействия грунта и коррозионного влияния почвы
 - Циркуляции теплоносителя
6. Давление, выраженное в линейных единицах измерения, называется:
- Статическим давлением
 - Избыточным давлением
 - Пьезометрическим напором
 - Геометрическим напором
 - Гидродинамическим давлением
7. Длительность отключения потребителей при авариях тепловой сети зависит от
- диаметра поврежденного трубопровода
 - температуры наружного воздуха
 - температуры теплоносителя
8. Система теплоснабжения, состоящая из 2х источников теплоты, тепловых сетей (небольшого диаметра и малой производительности), а также потребителей теплоты является:
- Индивидуальной
 - Децентрализованной
 - Централизованной
9. К основному оборудованию ТЭЦ относятся:
- Тепловые узлы и абонентские вводы
 - Котел и турбина
 - Теплопроводы и РОУ
 - Насосы и подогреватели
 - ЦТП и МТП
10. Назначение тепловой изоляции:
- защиты теплопроводов от воздействия атмосферных осадков

- поддержание гидравлического режима тепловой сети
- уменьшение тепловых потерь
- защита от воздействия грунта
- компенсация температурных удлинений труб

11. Шероховатостью трубы называют:

- турбулентный режим движения теплоносителя
- выступы и неровности, влияющие на линейные потери давления
- потери напора на гидравлические сопротивления
- гидравлические сопротивления
- потери температуры теплоносителя

12. В одноступенчатых системах теплоснабжения присоединяют:

- к котельной установке
- к тепловому узлу
- к МТП
- непосредственно к тепловым сетям
- к ЦТП

13. Водоподготовка для тепловых сетей включает следующие операции:

- механическое фильтрование
- взрыхление и отмывка ионитов
- регенерация ионитов
- осветление, умягчение, деаэрация
- регенерация и отмывка ионитов

14. Длительность отопительного сезона зависит от:

- температуры воздуха в помещениях
- температуры теплоносителя
- потерь теплоты теплоносителя
- мощности станции
- климатических условий

15. Какому типу прокладки на территории промышленных предприятий отдается предпочтение?

- бесканальной
- надземной
- подземной канальной

16. Тепловые перемещения теплопроводов обусловлены:

- линейным удлинением труб при нагревании
- потерями теплоты при движении теплоносителя
- трением теплопроводов по опоре
- статическим напором
- скольжением опор при охлаждении

17. Какие типы подземных прокладок применяют при строительстве тепловых сетей? на

- кронштейнах
- в гильзах
- канальная
- бесканальная

18. Гидравлический удар в тепловой сети, причины его возникновения.

- быстрое изменение скорости движения теплоносителя
- включение в работу пиковых котлов
- остановка насосов на источнике
- снижение тепловой нагрузки

19. Основной элемент пластинчатого подогревателя

- гофрированная пластина
- неподвижная плита

20. При определении оптимального диаметра теплопровода следует учитывать приведенные затраты

- стоимость топлива
- на стоимость теплопотерь
- на перекачку теплоносителя
- на стоимость теплопровода

21. Назначение резервирования тепловых сетей

- переключить теплоснабжение потребителей во время ремонта
- увеличить пропускную способность теплопроводов

22. Какие способы прокладки применяются при пересечении рек?

- дюкеры
- в тоннеле
- надземная
- подземная

23. Уклон тепловых сетей к отдельным зданиям при подземной прокладке должен приниматься

- от ближайшей камеры к зданию
- от здания к ближайшей камере

24. Гидравлическим режимом определяют взаимосвязь между

- расходом теплоносителя и давлением в разных точках системы в данный момент времени
- расходом теплоносителя и температурой нагреваемого воздуха

– расходом теплоносителя и его температурой

25. Приведите исходные данные для подбора диаметров разветвленной водяной тепловой сети

- расход теплоносителя
- допустимая скорость
- удельное линейное падение давления
- длина участков

26. Температура горячей воды в местах водоразбора должна быть не менее

- 40 град
- 55 град
- 75 град
- 60 град

27. Какая схема включения подогревателей является наиболее экономичной по расходу сетевой воды

- последовательная
- смешанная
- параллельная

28. Назовите схемы возврата конденсата

Выберите один или несколько ответов:

- напорные
- за счет напора в сборном баке конденсата
- самотечные

29. Диаметры подающего и обратного трубопроводов двухтрубных водяных тепловых сетей при совместной подаче теплоты на отопление, вентиляцию и горячее водоснабжение рекомендуется принимать

- разными
- одинаковыми
- по гидравлическому расчету

30. Для чего служат камеры теплопроводов (УТ) для

- установки задвижек
- для установки подвижных опор
- для установки сальниковых компенсаторов
- для установки П-образных компенсаторов

31. ИТП - это:

- пункт подключения системы теплопроводов микрорайона к распределительным сетям горячего теплоснабжения и водопровода
- емкость, предназначенная для хранения горячей воды в целях выравнивания суточного графика расхода воды в системе теплоснабжения, а также для создания и хранения запаса подпиточной воды на источнике теплоты

- пункт подключения системы отопления, вентиляции и водоснабжения здания к распределительным сетям системы теплоснабжения микрорайона
- комплекс оборудования, с помощью которого система отопления, вентиляции и кондиционирования воздуха присоединяется к тепловым сетям
- совокупность устройств, обеспечивающих нагрев холодной воды и распределение ее по водоразборным приборам

32. Компенсация температурных удлинений труб производится:

- подвижными опорами
- неподвижными опорами
- компенсаторами
- подпиточными насосами
- запорной арматурой

33. Расчет поверхности нагрева водо-водяных водонагревателей для систем горячего водоснабжения ведется по температуре, равной

- максимальной температуре воды в трубопроводах
- температуре воды в точке излома графика температур (минимальная температура)

34. Что понимается под управлением режимом тепловой сети

- поддержание давления в сети
- правильное распределение теплоносителя между потребителями
- изменение температуры подаваемой воды

35. Какая система теплоснабжения более гидравлически устойчивая (при отсутствии полной автоматизации тепловых пунктов)

- закрытая
- открытая

36. При каких способах прокладки устанавливают подвижные опоры

- надземной
- канальной
- подвальной
- бесканальной

37. На каких тепловых сетях не устанавливают секционирующие задвижки

- паровых
- водяных
- конденсатных

38. Сетевая вода используется как греющая среда для нагревания водопроводной воды в:

- закрытых системах
- паровых системах
- однетрубных системах
- открытых системах
- многотрубных водяных системах

39. В какой системе горячего водоснабжения возникает опасность внутренней коррозии и зашламления
- закрытой
 - открытой
40. Необходимая разность напоров перед элеватором должна составлять не менее
- 10 м
 - 15 м
41. Гидравлическое регулирование тепловых сетей и местных систем рекомендуется проводить при помощи
- шайб
 - дроссельных диафрагм
 - кранов и вентиляей
 - регулировочные клапана или устройства
 - задвижек
42. Для закрепления трубопровода в отдельных точках и восприятия усилий, возникающих на участках, предназначены:
- неподвижные опоры
 - подвижные опоры
 - железобетонные каналы
 - компенсаторы
 - конденсатосборники
43. При отключении местной системы отопления от тепловой сети закрывается задвижка первой на трубопроводе
- обратном
 - подающем
44. При пуске в действие местной системы отопления какая задвижка открывается первая на трубопроводе
- обратном
 - подающем
45. В чем принципиальная разница между КЭС и ТЭЦ?
- выработка теплоты и электроэнергии
 - выработка электроэнергии
 - выработка теплоты
46. Пьезометрический график позволяет определить:
- статический напор
 - диаметр трубопровода
 - предельно допустимые напоры
 - потери теплоты при движении теплоносителя

47. Как правильно выбрать схему присоединения потребления в зависимости от режима давления в тепловой сети?

- в соответствии с пьезометрическим графиком давлений
- провести технико-экономический расчет

48. Насосы, применяемые для перекачки воды в теплопроводах сети называются

- питательные
- сетевые
- подпиточные

49. Изменение температуры теплоносителя при постоянном его расходе относится к методу регулирования тепловой нагрузки:

- качественному
- количественному
- круглогодичному
- сезонному
- прерывистому

50. Укажите типы индивидуальных систем теплоснабжения

- поквартирное
- теплоснабжение от индивидуальной котельной
- теплоснабжение от автономной котельной.
- печное

51. Указать места спуска воды трубопроводов в низких точках водяной тепловой сети при подземной прокладке

- сбросные колодцы
- в канализацию
- на поверхности земли
- камеры тепловых сетей

52. Присоединение потребителей тепла к паровой сети осуществляется

- по закрытой схеме
- по зависимой схеме
- по открытой схеме
- по независимой схеме

53. Статическое давление в системе теплоснабжения определяется при температуре воды равной

- 100 °С
- 150 °С
- 90 °С

54. Для сбора влаги в пониженных точках трассы устраивают:

- сальниковые компенсаторы
- воздушники
- прямки

- низкие опоры
 - камеры
55. Более совершенное регулирование системы отопления при
- при элеваторном подсоединении
 - насосном подсоединении
56. В каких случаях осуществляются щитовые проходы для прокладки теплопроводов?
- при пересечении железнодорожных путей
 - при пересечении рек
 - при пересечении магистральных улиц
57. В каких системах увеличивается расход подпиточной воды
- открытых
 - закрытых
 - независимых
 - зависимых
58. Должны иметь электрические приводы задвижки и затворы с диаметром D_y :
- ≥ 150 мм
 - ≥ 100 мм
 - ≥ 100 мм
 - ≥ 500 мм
 - ≤ 700 мм
 - ≤ 500 мм
59. Разность напоров в подающей и обратной линиях для любой точки сети называется:
- пьезометрическим напором
 - потерей напора
 - статическим напором
 - располагаемым напором
 - скоростным напором
60. Степень резервирования тепловых сетей определяется
- климатическими условиями
 - диаметром теплопроводов
 - типом системы теплоснабжения
 - радиусом действия сетей
61. Назначение обратных клапанов
- пропускать воду в одном направлении
 - снижать расход в сети
 - снижать давление в сети
62. Где производится подготовка подпиточной воды?
- на ИТП
 - на источнике теплоты
 - на ЦТП
63. Назначение конденсатоотводчиков - это:

- компенсация температурных удлинений
 - конденсация водяных паров
 - удаление взвешенных частиц
 - воспрепятствовать прорыву пара в конденсатопровод
 - удаление агрессивных газов
64. Для скоростных секционных водо-водяных водоподогревателей систем горячего водоснабжения греющая вода направляется в
- трубки
 - межтрубное пространство
65. В независимых схемах присоединения теплоноситель поступает
- непосредственно из тепловых сетей в аккумулятор
 - из тепловой сети в подогреватель
 - непосредственно из тепловых сетей в отопительные приборы
 - из подогревателя в тепловую сеть
 - непосредственно из тепловых сетей в смесительный узел
66. Один и тот же теплоноситель циркулирует как в теплосети, так и в отопительной системе
- в независимых схемах присоединения
 - в зависимых схемах присоединения
 - в открытых системах
 - однетрубных системах
 - многотрубных системах
67. По принципу работы компенсаторы подразделяются на:
- гибкие и волнистые шарнирного типа
 - с предварительной растяжкой и без предварительной растяжки
 - осевые и радиальные
 - подвижные и неподвижные
 - сальниковые и линзовые
68. Для чего строится продольный профиль теплотрассы (теплопроводов) при подземной прокладке?
- Для определения глубины заглубления канала, камер
 - Для определения места пересечения с другими коммуникациями
 - Для определения протяженности каналов
 - Для определения места расположения дренажных устройств
 - Для определения габаритов камер и каналов
 - Для определения уклона теплопровода
69. Потери давления при движении теплоносителя по трубам складывается из:
- потерь теплоты при трении
 - потерь теплоносителя
 - потерь теплоты через изоляционный слой
 - потерь давления на трение и местные сопротивления
 - потерь напора на турбулентность движения

70. Предельно допустимый напор для чугунных радиаторов:
- 100 м
 - 90 м
 - 80 м
 - 60 м
 - 120 м
71. Как подсоединить водяную систему отопления к паровой сети?
через:
- инжекторы
 - подогреватели
 - насосы
 - элеватор
72. Назначение дренажных узлов на тепловой сети
- спуск воды и воздуха
 - спуск воды
 - спуск воздуха
73. Нейтральной называется точка, в которой
- минимальный пьезометрический напор
 - поддерживается постоянный напор, как при гидродинамическом, так и при статическом режимах
 - при статическом режиме напор соответствует максимально допустимому
 - максимальный пьезометрический напор
 - статический напор равен нулю
74. Для какого оборудования предусмотрено сооружение павильонов на тепловых сетях?
- компенсаторов
 - насосов
 - задвижек с электроприводами
75. Допустимая температура на поверхности изоляции теплопроводов, арматуры и оборудования при подземной прокладке в камерах
- не более 45 °С
 - не более 60 °С
 - не более 50 °С
76. Секционирующие стальные задвижки устанавливают в тепловых сетях на расстоянии:
- 300 м
 - не более 300 м
 - не менее 3000 м
 - не более 3000 м
 - не более 1000 м
77. Какие способы применяются для защиты теплопроводов от грунтовых вод?
- обсыпка гравием, песком
 - гидроизоляция
 - устройство попутного дренажа

откачка грунтовых вод в местах высокого уровня воды

78. В каких системах теплоснабжения производят обеззараживание природной воды в соответствии с санитарными нормами?

- паровая
- открытая
- закрытая

79. При каких способах прокладки устанавливают неподвижные опоры

- бесканальной
- в проходных каналах
- канальной
- при всех способах прокладки

81. Пластины подогревателей можно компоновать в пакеты

- несимметричные
- симметричные
- параллельно

82. Задачей наладки тепловых сетей является:

- компенсация температурных удлинений труб
- определение плотности и прочности трубопроводов
- определение потерь тепла
- обеспечение безаварийной эксплуатации тепловых сетей
- обеспечение расчетного распределения теплоносителя у всех потребителей

83. Наиболее приемлемый метод регулирования для микрорайона города с неавтоматизированными системами потребителей:

- центральное качественное
- центральное количественное
- центральное качественно- количественное

84. Расчет гидравлического режима сводится к определению:

- сопротивления сети
- расходов воды при заданном давлении
- потерь теплоты теплоносителя
- потерь давления при известных расходах воды
- коэффициента теплопроводности

85. Указать какая система теплоснабжения, если приготовление горячей воды на ГВС осуществляется из тепловой сети:

- Независимая
- открытая
- закрытая
- зависимая

Итоговый тест (8 семестр)

1. Источниками тепловой энергии в системе централизованного теплоснабжения являются:

- 1. КЭС
- 2. ТЭЦ и котельные
- 3. ГРЭС
- 4. АЭС
- 5. индивидуальные котлы

2. Теплофикацией называется:

- a. централизованное теплоснабжение на базе комбинированной выработки тепловой и электрической энергии
- b. потребление тепловой энергии
- c. выработка электроэнергии
- d. передача электроэнергии на большие расстояния
- e. выработка тепловой энергии

3. Виды тепловых нагрузок :

- 1. сезонные и круглогодовые
- 2. горячее водоснабжение и вентиляция
- 3. электрические и технологические
- 4. технологические
- 5. на отопление и вентиляцию

4. К сезонным тепловым нагрузкам относятся:

- 1. горячее водоснабжение
- 2. электроснабжение
- 3. отопление и вентиляция
- 4. технологическая
- 5. канализация

5. В зависимости от источника приготовления тепла различают системы теплоснабжения:

- a. однотрубные и многотрубные водяные
- b. централизованные и децентрализованные
- c. водяные, паровые и газовые
- d. многоступенчатые и одноступенчатые
- e. водяные и паровые

6. Водяные системы по способу подачи воды на горячее водоснабжение делят на :

- a. водяные и паровые
- b. многоступенчатые и одноступенчатые

- c. открытые и закрытые
 - d. однотрубные и многотрубные
 - e. централизованные и децентрализованные
- 7.** Схемы присоединения местных систем отопления различаются:
- a. зависимые и независимые
 - b. одноступенчатые и многоступенчатые
 - c. паровые и водяные
 - d. однотрубные и многотрубные паровые
 - e. однотрубные и многотрубные водяные
- 8.** В зависимых схемах присоединения теплоноситель поступает :
- a. непосредственно из тепловых сетей в смесительный узел
 - b. непосредственно из тепловых сетей в аккумулятор
 - c. из тепловой сети в подогреватель
 - d. из подогревателя в тепловую сеть
 - e. непосредственно из тепловых сетей в отопительные приборы
- 9.** Системы горячего водоснабжения по месту расположения источника разделяются на:
- a. однотрубные и многотрубные
 - b. водяные и паровые
 - c. с аккумулятором и без аккумулятора
 - d. с естественной циркуляцией и с принудительной циркуляцией
 - e. централизованные и децентрализованные
- 10.** Регулирование тепловой нагрузки по месту регулирования различают :
- a. автоматическое и ручное
 - b. пневматическое и гидравлическое
 - c. количественное и качественное
 - d. центральное, групповое, местное
 - e. прямоточное и с рециркуляцией
- 11.** Качественное регулирование тепловой нагрузки осуществляется:
- a. пропусками подачи теплоносителя
 - b. изменением расхода теплоносителя при постоянной температуре
 - c. изменением давления теплоносителя
 - d. изменением температуры теплоносителя при постоянном расходе
 - e. изменением диаметра труб
- 12.** Грязевики, элеваторы, насосы, подогреватели являются оборудованием:
- a. котельной установки
 - b. ЦТП

- c. тепловых камер
 - d. ТЭЦ
- 13.** Задачей гидравлического расчета тепловых сетей является:
- a. определение скорости движения теплоносителя
 - b. расчет тепловой нагрузки
 - c. определение потерь теплоты
 - d. определение потерь расхода теплоносителя
 - e. определение диаметра труб и потерь давления
- 14.** Потери давления при движении теплоносителя по трубам складывается из :
- a. потерь теплоносителя
 - b. потерь напора на турбулентность движения
 - c. потерь давления на трение и местные сопротивления
 - d. потерь теплоты через изоляционный слой
 - e. потерь теплоты при трении
- 15.** Пьезометрический график позволяет определить:
- a. давление или напор в любой точке тепловой сети
 - b. потери теплоты при движении теплоносителя
 - c. диаметр трубопровода
 - d. предельно допустимые напоры
 - e. статический напор
- 16.** Компенсация температурных удлинений труб производится:
- a. запорной арматурой
 - b. подвижными опорами
 - c. компенсаторами
 - d. подпиточными насосами
 - e. неподвижными опорами
- 17.** Тепловые перемещения теплопроводов обусловлены:
- a. линейным удлинением труб при нагревании
 - b. скольжением опор при охлаждении
 - c. трением теплопроводов по опоре
 - d. статическим напором
 - e. потерями теплоты при движении теплоносителя
- 18.** Канальные прокладки теплопроводов предназначены для:
- a. защиты теплопроводов от потерь теплоты
 - b. защиты теплопроводов от воздействия атмосферных осадков

- c.
 - защиты теплопроводов от воздействия грунта и коррозионного влияния почвы
 - d. циркуляции теплоносителя
 - e. компенсации температурных удлинений труб
- 19.** Назначение тепловой изоляции:
- a. защиты теплопроводов от воздействия атмосферных осадков
 - b. защита от воздействия грунта
 - c. поддержание гидравлического режима тепловой сети
 - d. уменьшение тепловых потерь
 - e. компенсация температурных удлинений труб
- 20.** К основному оборудованию ТЭЦ относятся:
- a. ЦТП и МТП
 - b. тепловые узлы и абонентские вводы
 - c. котел и турбина
 - d. теплопроводы и РОУ
 - e. насосы и подогреватели
- 21.** Водоподготовка для тепловых сетей включает следующие операции:
- a. регенерация ионитов
 - b. регенерация и отмывка ионитов
 - c. взрыхление и отмывка ионитов
 - d. механическое фильтрование
 - e. осветление, умягчение, деаэрация
- 22.** Задачей наладки тепловых сетей является:
- a. обеспечение безаварийной эксплуатации тепловых сетей
 - b. компенсация температурных удлинений труб
 - c. определение потерь тепла
 - d. определение плотности и прочности трубопроводов
 - e. обеспечение расчетного распределения теплоносителя у всех потребителей
- 23.** Длительность отопительного сезона зависит от:
- a. мощности станции
 - b. климатических условий
 - c. температуры теплоносителя
 - d. потерь теплоты теплоносителя
 - e. температуры воздуха в помещениях
- 24.** Система централизованного теплоснабжения включает в себя:
- a. источник теплоты, теплопроводы, тепловые пункты
 - b. источник теплоты, потребители

- c. МТП и ЦТП
- d. ЦТП и абонентские вводы
- e. котел и турбину

25. Изменение температуры теплоносителя при постоянном его расходе относится к методу регулирования тепловой нагрузки:

- a. круглогодичному
- b. количественному
- c. прерывистому
- d. сезонному
- e. качественному

26. Изменение расхода теплоносителя при постоянной его температуре относится к методу регулирования тепловой нагрузки:

- a. прерывистому
- b. качественному
- c. количественному
- d. сезонному
- e. круглогодичному

27. В независимых схемах присоединения теплоноситель поступает

- a. непосредственно из тепловых сетей в смесительный узел
- b. непосредственно из тепловых сетей в аккумулятор
- c. из подогревателя в тепловую сеть
- d. непосредственно из тепловых сетей в отопительные приборы
- e. из тепловой сети в подогреватель

28. В одноступенчатых системах теплоснабжения потребители присоединяют:

- a. непосредственно к тепловым сетям
- b. к тепловому узлу
- c. к котельной установке
- d. к МТП
- e. к ЦТП

29. Сетевая вода используется как греющая среда для нагревания водопроводной воды в:

- a. открытых системах
- b. паровых системах
- c. закрытых системах
- d. многотрубных водяных системах
- e. однетрубных системах

30. Один и тот же теплоноситель циркулирует как в теплосети, так и в отопительной системе

- a. в открытых системах
 - b. многотрубных системах
 - c. однетрубных системах
 - d. в зависимых схемах присоединения
 - e. в независимых схемах присоединения
- 31.** Шероховатостью трубы называют: а. потери температуры теплоносителя
- b. выступы и неровности, влияющие на линейные потери давления
 - c. гидравлические сопротивления
 - d. турбулентный режим движения теплоносителя
 - e. потери напора на гидравлические сопротивления
- 32.** Давление, выраженное в линейных единицах измерения, называется:
- a. избыточным давлением
 - b. гидродинамическим давлением
 - c. пьезометрическим напором
 - d. геометрическим напором
 - e. статическим давлением
- 33.** Предельно допустимый напор для чугунных радиаторов:
- a. 90 м
 - b. 100 м
 - c. 120 м
 - d. 80 м
 - e. 60 м
- 34.** Расчет гидравлического режима сводится к определению:
- a. сопротивления сети
 - b. потерь теплоты теплоносителя
 - c. коэффициента теплопроводности
 - d. расходов воды при заданном давлении
 - e. потерь давления при известных расходах воды
- 35.** Деаэрация предназначена для:
- a. удаления из воды растворенных солей
 - b. удаления из воды накипеобразователей
 - c. снижения давления и температуры острого пара
 - d. удаления из воды грубодисперсных примесей
 - e. удаления из воды кислорода и углекислого газа

- 36.** Системы горячего водоснабжения, состоящие только из подающих трубопроводов, называются:
- а. централизованные
 - б. циркуляционные
 - в. тупиковые
 - г. закрытые
 - д. кольцевые
- 37.** Для сбора влаги в пониженных точках трассы устраивают:
- а. прямки
 - б. низкие опоры
 - в. камеры
 - г. сальниковые компенсаторы
 - д. воздушники
- 38.** По принципу работы компенсаторы подразделяются на:
- а. с предварительной растяжкой и без предварительной растяжки
 - б. осевые и радиальные
 - в. сальниковые и линзовые
 - г. подвижные и неподвижные
 - д. гибкие и волнистые шарнирного типа
- 39.** Для закрепления трубопровода в отдельных точках и восприятия усилий, возникающих на участках, предназначены:
- а. железобетонные каналы
 - б. компенсаторы
 - в. подвижные опоры
 - г. конденсатосборники
 - д. неподвижные опоры
- 40.** Разность напоров в подающей и обратной линиях для любой точки сети называется:
- а. статическим напором
 - б. скоростным напором
 - в. пьезометрическим напором
 - г. располагаемым напором
 - д. потерей напора
- 41.** Нейтральной называется точка, в которой
- а. поддерживается постоянный напор, как при гидродинамическом, так и при статическом режимах
 - б. минимальный пьезометрический напор

- c. при статическом режиме напор соответствует максимально допустимому
- d. статический напор равен нулю
- e. максимальный пьезометрический напор

42. Емкость, предназначенная для хранения горячей воды в целях выравнивания суточного графика расхода воды в системе теплоснабжения, а также для создания и хранения запаса подпиточной воды на источнике теплоты, называется:

- a. грязевик
- b. конденсатосборник
- c. бак-аккумулятор горячей воды
- d. котел
- e. водоподогреватель

43. ИТП- это:а.

пункт подключения системы отопления, вентиляции и водоснабжения здания к распределительным сетям системы теплоснабжения микрорайона

- b.
емкость, предназначенная для хранения горячей воды в целях выравнивания суточного графика расхода воды в системе теплоснабжения, а также для создания и хранения запаса подпиточной воды на источнике теплоты
- c. комплекс оборудования, с помощью которого система отопления, вентиляции и кондиционирования воздуха присоединяется к тепловым сетям
- d.
пункт подключения системы теплопроводов микрорайона к распределительным сетям горячего теплоснабжения и водопровода
- e.
совокупность устройств, обеспечивающих нагрев холодной воды и распределение ее по водоразборным приборам

44. Совокупность устройств, обеспечивающих нагрев холодной воды и распределение ее по водоразборным приборам, называется:

- a. ЦТП
- b. водоподогреватель
- c. система теплоснабжения
- d. тепловая сеть
- e. система горячего водоснабжения

Теплоносителями в системе теплоснабжения являются:

Выберите один ответ:

- a. воздух, дымовые газы
- b. вода, пар, воздух, дымовые газы
- c. пар
- d. вода
- e. вода, пар

- 45.** Устройством, воспринимающим излишек воды при повышенной температуре в системе и восполняющим убыль воды при понижении температуры, является:
- a. расширительный бак
 - b. водоподогреватель
 - c. бак-аккумулятор
 - d. элеватор
 - e. компенсатор
- 46.** Секционирующие стальные задвижки устанавливают в тепловых сетях на расстоянии:
- a. не более 300 м
 - b. 300 м
 - c. не более 1000 м
 - d. не менее 3000 м
 - e. не более 3000 м
- 47.** Должны иметь электрические приводы задвижки и затворы с диаметром D_y :
- a. ≥ 150 мм
 - b. ≤ 500 мм
 - c. ≥ 500 мм
 - d. ≥ 100 мм
 - e. ≤ 700 мм
- 48.** Назначение конденсатоотводчиков -это:
- a. компенсация температурных удлинений
 - b. удаление взвешенных частиц
 - c. удаление агрессивных газов
 - d. воспрепятствовать прорыву пара в конденсатопровод
 - e. конденсация водяных паров
- 49.** Температура горячей воды в местах водоразбора должна быть не менее
- a. 60 град
 - b. 40 град
 - c. 75 град
 - d. 55 град
- 50.** В жилых и общественных зданиях какой этажности водоразборные стояки следует объединять кольцевыми перемычками в секционные узлы с присоединением каждого водоразборного узла одним циркуляционным трубопроводом к сборному циркуляционному трубопроводу системы.
- a. более 5ти этажей
 - b. более 4-х этажей
 - c. более 16-ти этажей

- d. более 9 этажей
- 51.** Сколько допускается объединять водоразборных стояков в один секционный узел?
- a. от 5 до 10
- b. до 7
- c. от 3 до 8
- d. от 2 до 10
- e. от 3 до 7
- 52.** Гидравлический расчет циркуляционных систем горячего водоснабжения следует производить для
- a. режима водоразбора
- b. режима циркуляции
- c. двух режимов подачи воды (водоразбора и циркуляции)
- 53.** Диаметры водоразборных стояков в водоразборном узле следует выбирать по величине расчетного максимального секундного расхода воды в стояке с коэффициентом
- a. 1,5
- b. 1,1
- c. 1,2
- d. 0,7
- e. 1,2
- 54.** Диаметры кольцующих перемычек следует
- a. принимать не менее максимального диаметра водоразборного стояка.
- b. рассчитывать, ориентируясь на допустимую скорость
- c. подбирать методом приближения
- 55.** Циркуляционный расход в сетях горячего водоснабжения следует определять:
- a. по расчетным формулам гидравлического расчета
- b. таким же как расход воды на водоразбор
- c. по сумме теплотерь подающих трубопроводов и разнице температур от выхода из нагревателя до точки отбора воды
- 56.** Потери давления в режиме циркуляции в отдельных ветвях системы горячего водоснабжения (включая циркуляционные трубопроводы) не должны отличаться для разных ветвей более чем
- a. на 25%
- b. на 10%
- c. на 15%
- d. на 5%
- 57.** Скорость движения горячей воды в трубопроводах системы горячего водоснабжения сетей не должна превышать

- a. 1,5 м/с
- b. 3 м/с
- c. 1 м/с
- d. 2,5 м/с

58. Емкостные водонагреватели горячего водоснабжения следует предусматривать. Выберите один ответ:

- a. для создания запаса воды в жилых, общественных зданиях и у других потребителей, имеющих постоянные расходы воды.
- b. для создания запаса воды в банях, прачечных и у других потребителей, имеющих кратковременные расходы воды.
- c. для создания запаса воды у всех потребителей

59. Какую схему горячего водоснабжения нельзя предусматривать в зданиях более 4-х этажей

- a. циркуляционно-повысительную
- b. циркуляционную
- c. тупиковую
- d. с нижней разводкой
- e. с верхней разводкой

60. В бытовых зданиях и помещениях промышленных предприятий с числом душевых сеток в групповых установках 10 и более при закрытых схемах теплоснабжения необходимо устраивать

- a. расширительный бак
- b. водонагреватели
- c. емкостные подогреватели
- d. запасной котел

61. Какую функцию выполняет циркуляция в системе гвс?

- a. циркуляцию воды в системе ГВС
- b. поддержание требуемой температуры теплоносителя в любой точке водоразбора
- c. восполнение неравномерности водоразбора в час наибольшего водопотребления

3. Методические материалы, определяющие процедуры оценивания

Процедура проведения промежуточной аттестации и текущего контроля успеваемости регламентируется локальным нормативным актом, определяющим порядок осуществления текущего контроля успеваемости и промежуточной аттестации обучающихся.

3.1. Процедура оценивания при проведении промежуточной аттестации обучающихся по дисциплине в форме зачета

Промежуточная аттестация по дисциплине в форме зачёта проводится в 7 семестре. Для оценивания знаний и навыков используются критерии и шкала, указанные п.1.2.

Ниже приведены правила оценивания формирования компетенций по показателю оценивания «Знания».

Критерий оценивания	Уровень освоения и оценка	
	Не зачтено	Зачтено
Нормативно-техническую документацию по системам внутреннего теплоснабжения.	Уровень знаний ниже минимальных требований. Имеют место грубые ошибки	Уровень знаний минимально допустимый или выше. Имеет место несколько негрубых ошибок.
Правила выполнения и оформления проектной документации в соответствии с требованиями нормативно-технических документов на проектную документацию.	Уровень знаний ниже минимальных требований. Имеют место грубые ошибки	Уровень знаний минимально допустимый или выше. Имеет место несколько негрубых ошибок.
Правила оформления текстовых и графических документов, входящих в состав рабочей и проектной документации.	Уровень знаний ниже минимальных требований. Имеют место грубые ошибки	Уровень знаний минимально допустимый или выше. Имеет место несколько негрубых ошибок.
Требования нормативных правовых актов, нормативно-технических и методических документов по проектированию и строительству тепловых сетей.	Уровень знаний ниже минимальных требований. Имеют место грубые ошибки	Уровень знаний минимально допустимый или выше. Имеет место несколько негрубых ошибок.
Элементарные сведения по механике, материаловедению, теплотехнике.	Уровень знаний ниже минимальных требований. Имеют место грубые ошибки	Уровень знаний минимально допустимый или выше. Имеет место несколько негрубых ошибок.
Режим работы потребителей тепла.	Уровень знаний ниже минимальных требований. Имеют место грубые ошибки	Уровень знаний минимально допустимый или выше. Имеет место несколько негрубых ошибок.
Сбор нагрузок для выполнения гидравлического расчета тепловых сетей. Экономическую теорию в инженерно-технических решениях. Методики выполнения гидравлического расчета. Величины гидравлических характеристик, удельных потерь для разных типов материалов трубопроводов. Расчет диаметров тепловой сети по полученным данным.	Уровень знаний ниже минимальных требований. Имеют место грубые ошибки	Уровень знаний минимально допустимый или выше. Имеет место несколько негрубых ошибок.
Классификацию, технические характеристики и особенности работы трубопроводов, арматуры, компенсаторов, насосов.	Уровень знаний ниже минимальных требований. Имеют место грубые ошибки	Уровень знаний минимально допустимый или выше. Имеет место несколько негрубых ошибок.
Виды компенсаторов, используемых в тепловых сетях.	Уровень знаний ниже минимальных требований. Имеют место грубые ошибки	Уровень знаний минимально допустимый или выше. Имеет место несколько негрубых ошибок.
Анализ схемы тепловых сетей. Технологию строительства тепловых сетей. Классификацию и сочетание нагрузок и воздействий.	Уровень знаний ниже минимальных требований. Имеют место грубые ошибки	Уровень знаний минимально допустимый или выше. Имеет место

		несколько негрубых ошибок.
Определение необходимых данных для выполнения прочностного расчета тепловой сети с учетом компенсации и самокомпенсации.	Уровень знаний ниже минимальных требований. Имеют место грубые ошибки	Уровень знаний минимально допустимый или выше. Имеет место несколько негрубых ошибок.
Определение необходимых данных для выполнения прочностного расчета тепловой сети с учетом компенсации и самокомпенсации.	Уровень знаний ниже минимальных требований. Имеют место грубые ошибки	Уровень знаний минимально допустимый или выше. Имеет место несколько негрубых ошибок.
Номенклатуру современных материалов и изделий, используемых при строительстве тепловых сетей.	Уровень знаний ниже минимальных требований. Имеют место грубые ошибки	Уровень знаний минимально допустимый или выше. Имеет место несколько негрубых ошибок.
Инструктаж по охране труда, производственные инструкции, инструкции по пожарной безопасности.	Уровень знаний ниже минимальных требований. Имеют место грубые ошибки	Уровень знаний минимально допустимый или выше. Имеет место несколько негрубых ошибок.
Инструкции по эксплуатации и техническому обслуживанию закрепленного оборудования.	Уровень знаний ниже минимальных требований. Имеют место грубые ошибки	Уровень знаний минимально допустимый или выше. Имеет место несколько негрубых ошибок.
Требования безопасности при производстве работ.	Уровень знаний ниже минимальных требований. Имеют место грубые ошибки	Уровень знаний минимально допустимый или выше. Имеет место несколько негрубых ошибок.
Требования охраны труда, промышленной и пожарной безопасности, производственной санитарии и противопожарной защиты, регламентирующие деятельность по трудовой функции.	Уровень знаний ниже минимальных требований. Имеют место грубые ошибки	Уровень знаний минимально допустимый или выше. Имеет место несколько негрубых ошибок.
Профессиональные компьютерные программные средства для проектирования систем внутреннего теплоснабжения.	Уровень знаний ниже минимальных требований. Имеют место грубые ошибки	Уровень знаний минимально допустимый или выше. Имеет место несколько негрубых ошибок.
Подготовка ведомостей объемов работ и оформление спецификаций на основании разработанных решений в соответствующей проектной документации и рабочей документации планов и профилей трасс тепловых сетей.	Уровень знаний ниже минимальных требований. Имеют место грубые ошибки	Уровень знаний минимально допустимый или выше. Имеет место несколько негрубых ошибок.

Ниже приведены правила оценивания формирования компетенций по показателю оценивания «Навыки начального уровня».

Критерий оценивания	Уровень освоения и оценка	
	Не зачтено	Зачтено
Работать с каталогами и справочниками, электронными базами данных. Применять справочные материалы в области эксплуатации тепловых пунктов.	Не продемонстрированы навыки начального уровня при решении стандартных задач. Имеют место грубые ошибки	Продемонстрированы навыки начального уровня при решении стандартных задач. Выполнены все задания, имеют место негрубые ошибки

<p>Осуществлять анализ содержания проектных задач, выбирать методы и средства их решения.</p> <p>Осуществлять сбор, обработку и анализ справочной и реферативной информации.</p> <p>Осуществлять поиск, обработку и анализ данных о технических решениях элементов и узлов систем внутреннего теплоснабжения, аналогичных по функциональному назначению и условиям проектирования.</p>	<p>Не продемонстрированы навыки начального уровня при решении стандартных задач. Имеют место грубые ошибки</p>	<p>Продемонстрированы навыки начального уровня при решении стандартных задач. Выполнены все задания, имеют место негрубые ошибки</p>
<p>Применять требования нормативных правовых актов, нормативно-технических и методических документов по проектированию и строительству тепловых сетей для подготовки проектной документации по отдельным узлам, элементам, планам и профилям трасс тепловых сетей.</p>	<p>Не продемонстрированы навыки начального уровня при решении стандартных задач. Имеют место грубые ошибки</p>	<p>Продемонстрированы навыки начального уровня при решении стандартных задач. Выполнены все задания, имеют место негрубые ошибки</p>
<p>Применять профессиональные компьютерные программные средства и имеющуюся информацию для подготовки проектной документации по планам, профилям трасс тепловых сетей, а также по отдельным узлам и элементам тепловой сети.</p>	<p>Не продемонстрированы навыки начального уровня при решении стандартных задач. Имеют место грубые ошибки</p>	<p>Продемонстрированы навыки начального уровня при решении стандартных задач. Выполнены все задания, имеют место негрубые ошибки</p>
<p>Применять результаты топографических материалов и инженерно-геодезических изысканий, включая информацию по экспликации тепловых камер.</p>	<p>Не продемонстрированы навыки начального уровня при решении стандартных задач. Имеют место грубые ошибки</p>	<p>Продемонстрированы навыки начального уровня при решении стандартных задач. Выполнены все задания, имеют место негрубые ошибки</p>
<p>Осуществлять анализ и сбор данных для выполнения гидравлического расчета тепловой сети.</p> <p>Применять основные зависимости и методики выполнения гидравлических расчетов тепловой сети.</p>	<p>Не продемонстрированы навыки начального уровня при решении стандартных задач. Имеют место грубые ошибки</p>	<p>Продемонстрированы навыки начального уровня при решении стандартных задач. Выполнены все задания, имеют место негрубые ошибки</p>
<p>Осуществлять анализ и сбор данных для выполнения прочностного расчета тепловой сети с учетом компенсации и самокомпенсации.</p>	<p>Не продемонстрированы навыки начального уровня при решении стандартных задач. Имеют место грубые ошибки</p>	<p>Продемонстрированы навыки начального уровня при решении стандартных задач. Выполнены все задания, имеют место негрубые ошибки</p>
<p>Определять параметры анализа и оценки источников энергии, включая прогнозирование природно-техногенной опасности, внешних воздействий на такие объекты, моделирование связанных с опасностями и воздействиями процессов и сценариев их развития, численный (математический) анализ.</p>	<p>Не продемонстрированы навыки начального уровня при решении стандартных задач. Имеют место грубые ошибки</p>	<p>Продемонстрированы навыки начального уровня при решении стандартных задач. Выполнены все задания, имеют место негрубые ошибки</p>
<p>Выявлять причины, вызывающие повреждение трубопроводов и арматуры, способы их предупреждения и устранения.</p> <p>Выявлять причины неисправностей и аварий, их характер и способы их предупреждения.</p>	<p>Не продемонстрированы навыки начального уровня при решении стандартных задач. Имеют место грубые ошибки</p>	<p>Продемонстрированы навыки начального уровня при решении стандартных задач. Выполнены все задания, имеют место негрубые ошибки</p>
<p>Выполнять чертежи без использования компьютера.</p>	<p>Не продемонстрированы навыки начального уровня при решении стандартных задач.</p>	<p>Продемонстрированы навыки начального уровня при решении стандартных задач.</p>

<p>Применять профессиональные компьютерные программные средства для оформления экспликаций и спецификаций по разработанным чертежам.</p> <p>Работать с текстовыми редакторами, графическими программами.</p>	Имеют место грубые ошибки	Выполнены все задания, имеют место негрубые ошибки
--	---------------------------	--

Ниже приведены правила оценивания формирования компетенций по показателю оценивания «Навыки основного уровня».

Критерий оценивания	Уровень освоения и оценка	
	Не зачтено	Зачтено
<p>Обработка, анализ и документальное оформление исходных данных, дополнительной информации и расчетов.</p> <p>Сбор дополнительной информации для проектирования систем внутреннего теплоснабжения, отопления, вентиляции.</p> <p>Осуществлять поиск, обработку и анализ данных о технических решениях элементов и узлов систем внутреннего теплоснабжения, аналогичных по функциональному назначению и условиям проектирования.</p>	Не продемонстрированы навыки основного уровня при решении типовых задач. Имеют место грубые ошибки	Продемонстрированы навыки основного уровня при решении задач. Выполнены все задания, имеют место негрубые ошибки
<p>Определение расчетных расходов тепловой энергии и теплоносителя на технологические нужды, отопление, вентиляцию, кондиционирование воздуха, горячее водоснабжение.</p>	Не продемонстрированы навыки основного уровня при решении типовых задач. Имеют место грубые ошибки	Продемонстрированы навыки основного уровня при решении задач. Выполнены все задания, имеют место негрубые ошибки
<p>Определение диаметров трубопроводов по заданным расходам теплоносителя и располагаемым перепадам давления в сети или на отдельных участках тепловой сети.</p> <p>Определять величины гидравлических характеристик, удельных потерь для разных типов материалов трубопроводов.</p>	Не продемонстрированы навыки основного уровня при решении типовых задач. Имеют место грубые ошибки	Продемонстрированы навыки основного уровня при решении задач. Выполнены все задания, имеют место негрубые ошибки
<p>Определять потери давления энергоносителя при прохождении через участок трубопроводной сети.</p>	Не продемонстрированы навыки основного уровня при решении типовых задач. Имеют место грубые ошибки	Продемонстрированы навыки основного уровня при решении задач. Выполнены все задания, имеют место негрубые ошибки
<p>Проверка и корректировка дросселирующих устройств на тепловых узлах потребителей тепла.</p>	Не продемонстрированы навыки основного уровня при решении типовых задач. Имеют место грубые ошибки	Продемонстрированы навыки основного уровня при решении задач. Выполнены все задания, имеют место негрубые ошибки
<p>Вычерчивание монтажной схемы по трассе тепловой сети.</p> <p>Компоновка и разбивка чертежа для выполнения отдельных узлов и элементов тепловой сети.</p> <p>Выбор масштаба для выполнения отдельных узлов и элементов тепловой сети.</p> <p>Вычерчивание сечений, узлов и элементов тепловых камер, опор, компенсаторов.</p> <p>Выполнение компоновочных решений (планы, разрезы).</p> <p>Привязка типовых решений отдельных элементов, узлов и деталей, расположенных на тепловой сети.</p>	Не продемонстрированы навыки основного уровня при решении типовых задач. Имеют место грубые ошибки	Продемонстрированы навыки основного уровня при решении задач. Выполнены все задания, имеют место негрубые ошибки
<p>Расчет электрических параметров и характеристик электротехнического оборудования.</p>	Не продемонстрированы навыки основного	Продемонстрированы навыки основного уровня

	уровня при решении типовых задач. Имеют место грубые ошибки	при решении задач. Выполнены все задания, имеют место негрубые ошибки
Оформление спецификаций и экспликаций по разработанным чертежам. Работать с текстовыми редакторами, графическими программами.	Не продемонстрированы навыки основного уровня при решении типовых задач. Имеют место грубые ошибки	Продемонстрированы навыки основного уровня при решении задач. Выполнены все задания, имеют место негрубые ошибки
Анализ вариантов тепловой схемы и выбор оптимального решения. Применять основные зависимости и методики выполнения прочностных расчетов тепловой сети.	Не продемонстрированы навыки основного уровня при решении типовых задач. Имеют место грубые ошибки	Продемонстрированы навыки основного уровня при решении задач. Выполнены все задания, имеют место негрубые ошибки
Применять профессиональные компьютерные программные средства для оформления расчетов тепловой сети и составления пояснительной записки.	Не продемонстрированы навыки основного уровня при решении типовых задач. Имеют место грубые ошибки	Продемонстрированы навыки основного уровня при решении задач. Выполнены все задания, имеют место негрубые ошибки
Составлять чертежи, эскизы несложной детали с натуры. Применять справочные материалы в области ремонта оборудования тепловых сетей. Сдача проектной документации в архив.	Не продемонстрированы навыки основного уровня при решении типовых задач. Имеют место грубые ошибки	Продемонстрированы навыки основного уровня при решении задач. Выполнены все задания, имеют место негрубые ошибки

Промежуточная аттестация по дисциплине в форме экзамена проводится в 8 семестре. Используются критерии и шкала оценивания, указанные в п.1.2. Оценка выставляется преподавателем интегрально по всем показателям и критериям оценивания.

Ниже приведены правила оценивания формирования компетенций по показателю оценивания «Знания».

Критерий оценивания	Уровень освоения и оценка			
	«2» (неудовлетв.)	«3» (удовлетвор.)	«4» (хорошо)	«5» (отлично)
Нормативно-техническую документацию по системам внутреннего теплоснабжения.	Уровень знаний ниже минимальных требований. Имеют место грубые ошибки	Минимально допустимый уровень знаний. Имеет место несколько негрубых ошибок	Уровень знаний в объеме, соответствующем программе подготовки. Имеет место несколько не существенных ошибок	Уровень знаний в объеме, соответствующем программе подготовки
Правила выполнения и оформления проектной документации в соответствии с требованиями нормативно-технических документов на проектную документацию.	Уровень знаний ниже минимальных требований. Имеют место грубые ошибки	Минимально допустимый уровень знаний. Имеет место несколько негрубых ошибок	Уровень знаний в объеме, соответствующем программе подготовки. Имеет место несколько не существенных ошибок	Уровень знаний в объеме, соответствующем программе подготовки
Правила оформления	Уровень знаний ниже	Минимально допустимый уровень	Уровень знаний в объеме,	Уровень знаний в объеме,

текстовых и графических документов, входящих в состав рабочей и проектной документации.	минимальных требований. Имеют место грубые ошибки	знаний. Имеет место несколько негрубых ошибок	соответствующем программе подготовки. Имеет место несколько несущественных ошибок	соответствующем программе подготовки
Требования нормативных правовых актов, нормативно-технических и методических документов по проектированию и строительству тепловых сетей.	Уровень знаний ниже минимальных требований. Имеют место грубые ошибки	Минимально допустимый уровень знаний. Имеет место несколько негрубых ошибок	Уровень знаний в объеме, соответствующем программе подготовки. Имеет место несколько несущественных ошибок	Уровень знаний в объеме, соответствующем программе подготовки
Элементарные сведения по механике, материаловедению, теплотехнике.	Уровень знаний ниже минимальных требований. Имеют место грубые ошибки	Минимально допустимый уровень знаний. Имеет место несколько негрубых ошибок	Уровень знаний в объеме, соответствующем программе подготовки. Имеет место несколько несущественных ошибок	Уровень знаний в объеме, соответствующем программе подготовки
Режим работы потребителей тепла.	Уровень знаний ниже минимальных требований. Имеют место грубые ошибки	Минимально допустимый уровень знаний. Имеет место несколько негрубых ошибок	Уровень знаний в объеме, соответствующем программе подготовки. Имеет место несколько несущественных ошибок	Уровень знаний в объеме, соответствующем программе подготовки
Сбор нагрузок для выполнения гидравлического расчета тепловых сетей. Экономическую теорию в инженерно-технических решениях. Методики выполнения гидравлического расчета. Величины гидравлических характеристик, удельных потерь для разных типов материалов трубопроводов. Расчет диаметров тепловой сети по полученным данным.	Уровень знаний ниже минимальных требований. Имеют место грубые ошибки	Минимально допустимый уровень знаний. Имеет место несколько негрубых ошибок	Уровень знаний в объеме, соответствующем программе подготовки. Имеет место несколько несущественных ошибок	Уровень знаний в объеме, соответствующем программе подготовки
Классификацию, технические характеристики и особенности работы	Уровень знаний ниже минимальных требований. Имеют место грубые ошибки	Минимально допустимый уровень знаний. Имеет место несколько негрубых ошибок	Уровень знаний в объеме, соответствующем программе подготовки. Имеет	Уровень знаний в объеме, соответствующем программе подготовки

трубопроводов, арматуры, компенсаторов, насосов.			место несколько несущественных ошибок	
Виды компенсаторов, используемых в тепловых сетях.	Уровень знаний ниже минимальных требований. Имеют место грубые ошибки	Минимально допустимый уровень знаний. Имеет место несколько негрубых ошибок	Уровень знаний в объеме, соответствующем программе подготовки. Имеет место несколько несущественных ошибок	Уровень знаний в объеме, соответствующем программе подготовки
Анализ схемы тепловых сетей. Технологию строительства тепловых сетей. Классификацию и сочетание нагрузок и воздействий.	Уровень знаний ниже минимальных требований. Имеют место грубые ошибки	Минимально допустимый уровень знаний. Имеет место несколько негрубых ошибок	Уровень знаний в объеме, соответствующем программе подготовки. Имеет место несколько несущественных ошибок	Уровень знаний в объеме, соответствующем программе подготовки
Определение необходимых данных для выполнения прочностного расчета тепловой сети с учетом компенсации и самокомпенсации.	Уровень знаний ниже минимальных требований. Имеют место грубые ошибки	Минимально допустимый уровень знаний. Имеет место несколько негрубых ошибок	Уровень знаний в объеме, соответствующем программе подготовки. Имеет место несколько несущественных ошибок	Уровень знаний в объеме, соответствующем программе подготовки
Определение необходимых данных для выполнения прочностного расчета тепловой сети с учетом компенсации и самокомпенсации.	Уровень знаний ниже минимальных требований. Имеют место грубые ошибки	Минимально допустимый уровень знаний. Имеет место несколько негрубых ошибок	Уровень знаний в объеме, соответствующем программе подготовки. Имеет место несколько несущественных ошибок	Уровень знаний в объеме, соответствующем программе подготовки
Номенклатуру современных материалов и изделий, используемых при строительстве тепловых сетей.	Уровень знаний ниже минимальных требований. Имеют место грубые ошибки	Минимально допустимый уровень знаний. Имеет место несколько негрубых ошибок	Уровень знаний в объеме, соответствующем программе подготовки. Имеет место несколько несущественных ошибок	Уровень знаний в объеме, соответствующем программе подготовки
Инструктаж по охране труда, производственные инструкции, инструкции по пожарной безопасности.	Уровень знаний ниже минимальных требований. Имеют место грубые ошибки	Минимально допустимый уровень знаний. Имеет место несколько негрубых ошибок	Уровень знаний в объеме, соответствующем программе подготовки. Имеет место несколько несущественных ошибок	Уровень знаний в объеме, соответствующем программе подготовки
Инструкции по эксплуатации и техническому обслуживанию закрепленного оборудования.	Уровень знаний ниже минимальных требований. Имеют место грубые ошибки	Минимально допустимый уровень знаний. Имеет место несколько негрубых ошибок	Уровень знаний в объеме, соответствующем программе подготовки. Имеет место несколько	Уровень знаний в объеме, соответствующем программе подготовки

			несущественных ошибок	
Требования безопасности при производстве работ.	Уровень знаний ниже минимальных требований. Имеют место грубые ошибки	Минимально допустимый уровень знаний. Имеет место несколько негрубых ошибок	Уровень знаний в объеме, соответствующем программе подготовки. Имеет место несколько несущественных ошибок	Уровень знаний в объеме, соответствующем программе подготовки
Требования охраны труда, промышленной и пожарной безопасности, производственной санитарии и противопожарной защиты, регламентирующие деятельность по трудовой функции.	Уровень знаний ниже минимальных требований. Имеют место грубые ошибки	Минимально допустимый уровень знаний. Имеет место несколько негрубых ошибок	Уровень знаний в объеме, соответствующем программе подготовки. Имеет место несколько несущественных ошибок	Уровень знаний в объеме, соответствующем программе подготовки
Профессиональные компьютерные программные средства для проектирования систем внутреннего теплоснабжения.	Уровень знаний ниже минимальных требований. Имеют место грубые ошибки	Минимально допустимый уровень знаний. Имеет место несколько негрубых ошибок	Уровень знаний в объеме, соответствующем программе подготовки. Имеет место несколько несущественных ошибок	Уровень знаний в объеме, соответствующем программе подготовки
Подготовка ведомостей объемов работ и оформленные спецификации на основании разработанных решений в соответствующей проектной документации и рабочей документации планов и профилей трасс тепловых сетей.	Уровень знаний ниже минимальных требований. Имеют место грубые ошибки	Минимально допустимый уровень знаний. Имеет место несколько негрубых ошибок	Уровень знаний в объеме, соответствующем программе подготовки. Имеет место несколько несущественных ошибок	Уровень знаний в объеме, соответствующем программе подготовки

Ниже приведены правила оценивания формирования компетенций по показателю оценивания «Навыки начального уровня».

Критерий оценивания	Уровень освоения и оценка			
	«2» (неудовлетв.)	«3» (удовлетвор.)	«4» (хорошо)	«5» (отлично)
Работать с каталогами и справочниками, электронными базами данных. Применять справочные материалы в области эксплуатации тепловых пунктов.	Не продемонстрированы навыки начального уровня при решении стандартных задач. Имеют место грубые ошибки	Продемонстрированы навыки начального уровня при решении стандартных задач. Выполнены все задания, но не в полном объеме или с негрубыми ошибками	Продемонстрированы навыки начального уровня при решении стандартных задач. Выполнены все задания, в полном объеме с некоторыми недочетами	Продемонстрированы навыки начального уровня при решении стандартных задач. Выполнены все задания, в полном объеме с без недочетов

<p>Осуществлять анализ содержания проектных задач, выбирать методы и средства их решения.</p> <p>Осуществлять сбор, обработку и анализ справочной и реферативной информации.</p> <p>Осуществлять поиск, обработку и анализ данных о технических решениях элементов и узлов систем внутреннего теплоснабжения, аналогичных по функциональному назначению и условиям проектирования.</p>	<p>Не продемонстрированы навыки начального уровня при решении стандартных задач. Имеют место грубые ошибки</p>	<p>Продемонстрированы навыки начального уровня при решении стандартных задач. Выполнены все задания, но не в полном объеме или с негрубыми ошибками</p>	<p>Продемонстрированы навыки начального уровня при решении стандартных задач. Выполнены все задания, в полном объеме с некоторыми недочетами</p>	<p>Продемонстрированы навыки начального уровня при решении стандартных задач. Выполнены все задания, в полном объеме с без недочетов</p>
<p>Применять требования нормативных правовых актов, нормативно-технических и методических документов по проектированию и строительству тепловых сетей для подготовки проектной документации по отдельным узлам, элементам, планам и профилям трасс тепловых сетей.</p>	<p>Не продемонстрированы навыки начального уровня при решении стандартных задач. Имеют место грубые ошибки</p>	<p>Продемонстрированы навыки начального уровня при решении стандартных задач. Выполнены все задания, но не в полном объеме или с негрубыми ошибками</p>	<p>Продемонстрированы навыки начального уровня при решении стандартных задач. Выполнены все задания, в полном объеме с некоторыми недочетами</p>	<p>Продемонстрированы навыки начального уровня при решении стандартных задач. Выполнены все задания, в полном объеме с без недочетов</p>
<p>Применять профессиональные компьютерные программные средства и имеющуюся информацию для подготовки проектной документации по планам, профилям трасс тепловых сетей, а также по отдельным узлам и элементам тепловой сети.</p>	<p>Не продемонстрированы навыки начального уровня при решении стандартных задач. Имеют место грубые ошибки</p>	<p>Продемонстрированы навыки начального уровня при решении стандартных задач. Выполнены все задания, но не в полном объеме или с негрубыми ошибками</p>	<p>Продемонстрированы навыки начального уровня при решении стандартных задач. Выполнены все задания, в полном объеме с некоторыми недочетами</p>	<p>Продемонстрированы навыки начального уровня при решении стандартных задач. Выполнены все задания, в полном объеме с без недочетов</p>
<p>Применять результаты топографических материалов и инженерно-геодезических изысканий,</p>	<p>Не продемонстрированы навыки начального уровня при решении стандартных задач.</p>	<p>Продемонстрированы навыки начального уровня при решении стандартных задач. Выполнены все</p>	<p>Продемонстрированы навыки начального уровня при решении стандартных задач. Выполнены все</p>	<p>Продемонстрированы навыки начального уровня при решении стандартных задач. Выполнены все</p>

включая информацию по экспликации тепловых камер.	Имеют место грубые ошибки	задания, но не в полном объеме или с негрубыми ошибками	задания, в полном объеме с некоторыми недочетами	задания, в полном объеме с без недочетов
Осуществлять анализ и сбор данных для выполнения гидравлического расчета тепловой сети. Применять основные зависимости и методики выполнения гидравлических расчетов тепловой сети.	Не продемонстрированы навыки начального уровня при решении стандартных задач. Имеют место грубые ошибки	Продemonстрированы навыки начального уровня при решении стандартных задач. Выполнены все задания, но не в полном объеме или с негрубыми ошибками	Продemonстрированы навыки начального уровня при решении стандартных задач. Выполнены все задания, в полном объеме с некоторыми недочетами	Продemonстрированы навыки начального уровня при решении стандартных задач. Выполнены все задания, в полном объеме с без недочетов
Осуществлять анализ и сбор данных для выполнения прочностного расчета тепловой сети с учетом компенсации и самоденсации.	Не продемонстрированы навыки начального уровня при решении стандартных задач. Имеют место грубые ошибки	Продemonстрированы навыки начального уровня при решении стандартных задач. Выполнены все задания, но не в полном объеме или с негрубыми ошибками	Продemonстрированы навыки начального уровня при решении стандартных задач. Выполнены все задания, в полном объеме с некоторыми недочетами	Продemonстрированы навыки начального уровня при решении стандартных задач. Выполнены все задания, в полном объеме с без недочетов
Определять параметры анализа и оценки источников энергии, включая прогнозирование природно-техногенной опасности, внешних воздействий на такие объекты, моделирование связанных с опасностями и воздействиями процессов и сценариев их развития, численный (математический) анализ.	Не продемонстрированы навыки начального уровня при решении стандартных задач. Имеют место грубые ошибки	Продemonстрированы навыки начального уровня при решении стандартных задач. Выполнены все задания, но не в полном объеме или с негрубыми ошибками	Продemonстрированы навыки начального уровня при решении стандартных задач. Выполнены все задания, в полном объеме с некоторыми недочетами	Продemonстрированы навыки начального уровня при решении стандартных задач. Выполнены все задания, в полном объеме с без недочетов
Выявлять причины, вызывающие повреждение трубопроводов и арматуры, способы их предупреждения и устранения. Выявлять причины неисправностей и аварий, их характер и способы их предупреждения.	Не продемонстрированы навыки начального уровня при решении стандартных задач. Имеют место грубые ошибки	Продemonстрированы навыки начального уровня при решении стандартных задач. Выполнены все задания, но не в полном объеме или с негрубыми ошибками	Продemonстрированы навыки начального уровня при решении стандартных задач. Выполнены все задания, в полном объеме с некоторыми недочетами	Продemonстрированы навыки начального уровня при решении стандартных задач. Выполнены все задания, в полном объеме с без недочетов
Выполнять чертежи без использования компьютера.	Не продемонстрированы навыки начального уровня при	Продemonстрированы навыки начального уровня при решении	Продemonстрированы навыки начального уровня при решении	Продemonстрированы навыки начального уровня при решении

<p>Применять профессиональные компьютерные программные средства для оформления экспликаций и спецификаций по разработанным чертежам.</p> <p>Работать с текстовыми редакторами, графическими программами.</p>	<p>решении стандартных задач. Имеют место грубые ошибки</p>	<p>стандартных задач. Выполнены все задания, но не в полном объеме или с негрубыми ошибками</p>	<p>стандартных задач. Выполнены все задания, в полном объеме с некоторыми недочетами</p>	<p>стандартных задач. Выполнены все задания, в полном объеме с без недочетов</p>
--	---	---	--	--

Ниже приведены правила оценивания формирования компетенций по показателю оценивания «Навыки основного уровня».

Критерий оценивания	Уровень освоения и оценка			
	«2» (неудовлетв.)	«3» (удовлетвор.)	«4» (хорошо)	«5» (отлично)
<p>Обработка, анализ и документальное оформление исходных данных, дополнительной информации и расчетов.</p> <p>Сбор дополнительной информации для проектирования систем внутреннего теплоснабжения, отопления, вентиляции.</p> <p>Осуществлять поиск, обработку и анализ данных о технических решениях элементов и узлов систем внутреннего теплоснабжения, аналогичных по функциональному назначению и условиям проектирования.</p>	<p>Не продемонстрированы навыки основного уровня при решении типовых задач. Имеют место грубые ошибки</p>	<p>Продemonстрированы навыки основного уровня при решении задач. Выполнены все задания, но не в полном объеме или с негрубыми ошибками</p>	<p>Продemonстрированы навыки основного уровня при решении задач. Выполнены все задания, в полном объеме с некоторыми недочетами</p>	<p>Продemonстрированы навыки основного уровня при решении задач. Выполнены все задания, в полном объеме с без недочетов</p>
<p>Определение расчетных расходов тепловой энергии и теплоносителя на технологические нужды, отопление, вентиляцию, кондиционирование воздуха, горячее водоснабжение.</p>	<p>Не продемонстрированы навыки основного уровня при решении типовых задач. Имеют место грубые ошибки</p>	<p>Продemonстрированы навыки основного уровня при решении задач. Выполнены все задания, но не в полном объеме или с негрубыми ошибками</p>	<p>Продemonстрированы навыки основного уровня при решении задач. Выполнены все задания, в полном объеме с некоторыми недочетами</p>	<p>Продemonстрированы навыки основного уровня при решении задач. Выполнены все задания, в полном объеме с без недочетов</p>

<p>Определение диаметров трубопроводов по заданным расходам теплоносителя и располагаемым перепадам давления в сети или на отдельных участках тепловой сети.</p> <p>Определять величины гидравлических характеристик, удельных потерь для разных типов материалов трубопроводов.</p>	<p>Не продемонстрированы навыки основного уровня при решении типовых задач. Имеют место грубые ошибки</p>	<p>Продемонстрированы навыки основного уровня при решении задач. Выполнены все задания, но не в полном объеме или с негрубыми ошибками</p>	<p>Продемонстрированы навыки основного уровня при решении задач. Выполнены все задания, в полном объеме с некоторыми недочетами</p>	<p>Продемонстрированы навыки основного уровня при решении задач. Выполнены все задания, в полном объеме с без недочетов</p>
<p>Определять потери давления энергоносителя при прохождении через участок трубопроводной сети.</p>	<p>Не продемонстрированы навыки основного уровня при решении типовых задач. Имеют место грубые ошибки</p>	<p>Продемонстрированы навыки основного уровня при решении задач. Выполнены все задания, но не в полном объеме или с негрубыми ошибками</p>	<p>Продемонстрированы навыки основного уровня при решении задач. Выполнены все задания, в полном объеме с некоторыми недочетами</p>	<p>Продемонстрированы навыки основного уровня при решении задач. Выполнены все задания, в полном объеме с без недочетов</p>
<p>Проверка и корректировка дросселирующих устройств на тепловых узлах потребителей тепла.</p>	<p>Не продемонстрированы навыки основного уровня при решении типовых задач. Имеют место грубые ошибки</p>	<p>Продемонстрированы навыки основного уровня при решении задач. Выполнены все задания, но не в полном объеме или с негрубыми ошибками</p>	<p>Продемонстрированы навыки основного уровня при решении задач. Выполнены все задания, в полном объеме с некоторыми недочетами</p>	<p>Продемонстрированы навыки основного уровня при решении задач. Выполнены все задания, в полном объеме с без недочетов</p>
<p>Вычерчивание монтажной схемы по трассе тепловой сети.</p> <p>Компоновка и разбивка чертежа для выполнения отдельных узлов и элементов тепловой сети.</p> <p>Выбор масштаба для выполнения отдельных узлов и элементов тепловой сети.</p> <p>Вычерчивание сечений, узлов и элементов тепловых камер, опор, компенсаторов.</p> <p>Выполнение компоновочных решений (планы, разрезы).</p> <p>Привязка типовых решений отдельных</p>	<p>Не продемонстрированы навыки основного уровня при решении типовых задач. Имеют место грубые ошибки</p>	<p>Продемонстрированы навыки основного уровня при решении задач. Выполнены все задания, но не в полном объеме или с негрубыми ошибками</p>	<p>Продемонстрированы навыки основного уровня при решении задач. Выполнены все задания, в полном объеме с некоторыми недочетами</p>	<p>Продемонстрированы навыки основного уровня при решении задач. Выполнены все задания, в полном объеме с без недочетов</p>

элементов, узлов и деталей, расположенных на тепловой сети.				
Расчет электрических параметров и характеристик электротехнического оборудования.	Не продемонстрированы навыки основного уровня при решении типовых задач. Имеют место грубые ошибки	Продemonстрированы навыки основного уровня при решении задач. Выполнены все задания, но не в полном объеме или с негрубыми ошибками	Продemonстрированы навыки основного уровня при решении задач. Выполнены все задания, в полном объеме с некоторыми недочетами	Продemonстрированы навыки основного уровня при решении задач. Выполнены все задания, в полном объеме с без недочетов
Оформление спецификаций и экспликаций по разработанным чертежам. Работать с текстовыми редакторами, графическими программами.	Не продемонстрированы навыки основного уровня при решении типовых задач. Имеют место грубые ошибки	Продemonстрированы навыки основного уровня при решении задач. Выполнены все задания, но не в полном объеме или с негрубыми ошибками	Продemonстрированы навыки основного уровня при решении задач. Выполнены все задания, в полном объеме с некоторыми недочетами	Продemonстрированы навыки основного уровня при решении задач. Выполнены все задания, в полном объеме с без недочетов
Анализ вариантов тепловой схемы и выбор оптимального решения. Применять основные зависимости и методики выполнения прочностных расчетов тепловой сети.	Не продемонстрированы навыки основного уровня при решении типовых задач. Имеют место грубые ошибки	Продemonстрированы навыки основного уровня при решении задач. Выполнены все задания, но не в полном объеме или с негрубыми ошибками	Продemonстрированы навыки основного уровня при решении задач. Выполнены все задания, в полном объеме с некоторыми недочетами	Продemonстрированы навыки основного уровня при решении задач. Выполнены все задания, в полном объеме с без недочетов
Применять профессиональные компьютерные программные средства для оформления расчетов тепловой сети и составления пояснительной записки.	Не продемонстрированы навыки основного уровня при решении типовых задач. Имеют место грубые ошибки	Продemonстрированы навыки основного уровня при решении задач. Выполнены все задания, но не в полном объеме или с негрубыми ошибками	Продemonстрированы навыки основного уровня при решении задач. Выполнены все задания, в полном объеме с некоторыми недочетами	Продemonстрированы навыки основного уровня при решении задач. Выполнены все задания, в полном объеме с без недочетов
Составлять чертежи, эскизы несложной детали с натуры. Применять справочные материалы в области ремонта оборудования тепловых сетей. Сдача проектной документации в архив.	Не продемонстрированы навыки основного уровня при решении типовых задач. Имеют место грубые ошибки	Продemonстрированы навыки основного уровня при решении задач. Выполнены все задания, но не в полном объеме или с негрубыми ошибками	Продemonстрированы навыки основного уровня при решении задач. Выполнены все задания, в полном объеме с некоторыми недочетами	Продemonстрированы навыки основного уровня при решении задач. Выполнены все задания, в полном объеме с без недочетов

3.2. Процедура оценивания при проведении промежуточной аттестации обучающихся по дисциплине в форме защиты курсовой работы (курсового проекта)

Процедура защиты курсовой работы (курсового проекта) определена локальным нормативным актом, определяющим порядок осуществления текущего контроля успеваемости и промежуточной аттестации обучающихся.

Промежуточная аттестация по дисциплине проводится в форме защиты курсового проекта в 7 семестре и курсовой работы в 8 семестре.

Ниже приведены правила оценивания формирования компетенций по показателю оценивания «Знания».

Критерий оценивания	Уровень освоения и оценка			
	«2» (неудовлетв.)	«3» (удовлетвор.)	«4» (хорошо)	«5» (отлично)
Нормативно-техническую документацию по системам внутреннего теплоснабжения.	Уровень знаний ниже минимальных требований. Имеют место грубые ошибки	Минимально допустимый уровень знаний. Имеет место несколько негрубых ошибок	Уровень знаний в объеме, соответствующем программе подготовки. Имеет место несколько не существенных ошибок	Уровень знаний в объеме, соответствующем программе подготовки
Правила выполнения и оформления проектной документации в соответствии с требованиями нормативно-технических документов на проектную документацию.	Уровень знаний ниже минимальных требований. Имеют место грубые ошибки	Минимально допустимый уровень знаний. Имеет место несколько негрубых ошибок	Уровень знаний в объеме, соответствующем программе подготовки. Имеет место несколько не существенных ошибок	Уровень знаний в объеме, соответствующем программе подготовки
Правила оформления текстовых и графических документов, входящих в состав рабочей и проектной документации.	Уровень знаний ниже минимальных требований. Имеют место грубые ошибки	Минимально допустимый уровень знаний. Имеет место несколько негрубых ошибок	Уровень знаний в объеме, соответствующем программе подготовки. Имеет место несколько не существенных ошибок	Уровень знаний в объеме, соответствующем программе подготовки
Режим работы потребителей тепла.	Уровень знаний ниже минимальных требований. Имеют место грубые ошибки	Минимально допустимый уровень знаний. Имеет место несколько негрубых ошибок	Уровень знаний в объеме, соответствующем программе подготовки. Имеет место несколько не существенных ошибок	Уровень знаний в объеме, соответствующем программе подготовки
Сбор нагрузок для выполнения гидравлического расчета тепловых сетей. Методики выполнения гидравлического расчета. Величины гидравлических характеристик,	Уровень знаний ниже минимальных требований. Имеют место грубые ошибки	Минимально допустимый уровень знаний. Имеет место несколько негрубых ошибок	Уровень знаний в объеме, соответствующем программе подготовки. Имеет место несколько не существенных ошибок	Уровень знаний в объеме, соответствующем программе подготовки

удельных потерь для разных типов материалов трубопроводов. Расчет диаметров тепловой сети по полученным данным.				
Классификацию, технические характеристики и особенности работы трубопроводов, арматуры, компенсаторов, насосов.	Уровень знаний ниже минимальных требований. Имеют место грубые ошибки	Минимально допустимый уровень знаний. Имеет место несколько негрубых ошибок	Уровень знаний в объеме, соответствующем программе подготовки. Имеет место несколько незначительных ошибок	Уровень знаний в объеме, соответствующем программе подготовки
Виды компенсаторов, используемых в тепловых сетях.	Уровень знаний ниже минимальных требований. Имеют место грубые ошибки	Минимально допустимый уровень знаний. Имеет место несколько негрубых ошибок	Уровень знаний в объеме, соответствующем программе подготовки. Имеет место несколько незначительных ошибок	Уровень знаний в объеме, соответствующем программе подготовки
Анализ схемы тепловых сетей. Технологию строительства тепловых сетей. Классификацию и сочетание нагрузок и воздействий.	Уровень знаний ниже минимальных требований. Имеют место грубые ошибки	Минимально допустимый уровень знаний. Имеет место несколько негрубых ошибок	Уровень знаний в объеме, соответствующем программе подготовки. Имеет место несколько незначительных ошибок	Уровень знаний в объеме, соответствующем программе подготовки
Определение необходимых данных для выполнения прочностного расчета тепловой сети с учетом компенсации и самокомпенсации.	Уровень знаний ниже минимальных требований. Имеют место грубые ошибки	Минимально допустимый уровень знаний. Имеет место несколько негрубых ошибок	Уровень знаний в объеме, соответствующем программе подготовки. Имеет место несколько незначительных ошибок	Уровень знаний в объеме, соответствующем программе подготовки
Номенклатуру современных материалов и изделий, используемых при строительстве тепловых сетей.	Уровень знаний ниже минимальных требований. Имеют место грубые ошибки	Минимально допустимый уровень знаний. Имеет место несколько негрубых ошибок	Уровень знаний в объеме, соответствующем программе подготовки. Имеет место несколько незначительных ошибок	Уровень знаний в объеме, соответствующем программе подготовки
Профессиональные компьютерные программные средства для проектирования систем внутреннего теплоснабжения.	Уровень знаний ниже минимальных требований. Имеют место грубые ошибки	Минимально допустимый уровень знаний. Имеет место несколько негрубых ошибок	Уровень знаний в объеме, соответствующем программе подготовки. Имеет место несколько незначительных ошибок	Уровень знаний в объеме, соответствующем программе подготовки

Ниже приведены правила оценивания формирования компетенций по показателю оценивания «Навыки начального уровня».

Критерий оценивания	Уровень освоения и оценка			
	«2» (неудовлетв.)	«3» (удовлетвор.)	«4» (хорошо)	«5» (отлично)
Работать с каталогами и справочниками, электронными базами данных.	Не продемонстрированы навыки начального уровня при решении стандартных задач. Имеют место грубые ошибки	Продemonстрированы навыки начального уровня при решении стандартных задач. Выполнены все задания, но не в полном объеме или с негрубыми ошибками	Продemonстрированы навыки начального уровня при решении стандартных задач. Выполнены все задания, в полном объеме с некоторыми недочетами	Продemonстрированы навыки начального уровня при решении стандартных задач. Выполнены все задания, в полном объеме с без недочетов
Осуществлять поиск, обработку и анализ данных о технических решениях элементов и узлов систем внутреннего теплоснабжения, аналогичных по функциональному назначению и условиям проектирования.	Не продемонстрированы навыки начального уровня при решении стандартных задач. Имеют место грубые ошибки	Продemonстрированы навыки начального уровня при решении стандартных задач. Выполнены все задания, но не в полном объеме или с негрубыми ошибками	Продemonстрированы навыки начального уровня при решении стандартных задач. Выполнены все задания, в полном объеме с некоторыми недочетами	Продemonстрированы навыки начального уровня при решении стандартных задач. Выполнены все задания, в полном объеме с без недочетов
Применять профессиональные компьютерные программные средства и имеющуюся информацию для подготовки проектной документации по планам, профилям трасс тепловых сетей, а также по отдельным узлам и элементам тепловой сети.	Не продемонстрированы навыки начального уровня при решении стандартных задач. Имеют место грубые ошибки	Продemonстрированы навыки начального уровня при решении стандартных задач. Выполнены все задания, но не в полном объеме или с негрубыми ошибками	Продemonстрированы навыки начального уровня при решении стандартных задач. Выполнены все задания, в полном объеме с некоторыми недочетами	Продemonстрированы навыки начального уровня при решении стандартных задач. Выполнены все задания, в полном объеме с без недочетов
Осуществлять анализ и сбор данных для выполнения гидравлического расчета тепловой сети. Применять основные зависимости и методики выполнения гидравлических расчетов тепловой сети.	Не продемонстрированы навыки начального уровня при решении стандартных задач. Имеют место грубые ошибки	Продemonстрированы навыки начального уровня при решении стандартных задач. Выполнены все задания, но не в полном объеме или с негрубыми ошибками	Продemonстрированы навыки начального уровня при решении стандартных задач. Выполнены все задания, в полном объеме с некоторыми недочетами	Продemonстрированы навыки начального уровня при решении стандартных задач. Выполнены все задания, в полном объеме с без недочетов
Осуществлять анализ и сбор данных для выполнения прочностного	Не продемонстрированы навыки начального уровня при	Продemonстрированы навыки начального уровня при решении	Продemonстрированы навыки начального уровня при решении	Продemonстрированы навыки начального уровня при решении

расчета тепловой сети с учетом компенсации и самокомпенсации.	решении стандартных задач. Имеют место грубые ошибки	стандартных задач. Выполнены все задания, но не в полном объеме или с негрубыми ошибками	стандартных задач. Выполнены все задания, в полном объеме с некоторыми недочетами	стандартных задач. Выполнены все задания, в полном объеме с без недочетов
Выполнять чертежи без использования компьютера. Применять профессиональные компьютерные программные средства для оформления экспликаций и спецификаций по разработанным чертежам. Работать с текстовыми редакторами, графическими программами.	Не продемонстрированы навыки начального уровня при решении стандартных задач. Имеют место грубые ошибки	Продемонстрированы навыки начального уровня при решении стандартных задач. Выполнены все задания, но не в полном объеме или с негрубыми ошибками	Продемонстрированы навыки начального уровня при решении стандартных задач. Выполнены все задания, в полном объеме с некоторыми недочетами	Продемонстрированы навыки начального уровня при решении стандартных задач. Выполнены все задания, в полном объеме с без недочетов

Ниже приведены правила оценивания формирования компетенций по показателю оценивания «Навыки основного уровня».

Критерий оценивания	Уровень освоения и оценка			
	«2» (неудовлетв.)	«3» (удовлетвор.)	«4» (хорошо)	«5» (отлично)
Обработка, анализ и документальное оформление исходных данных, дополнительной информации и расчетов. Осуществлять поиск, обработку и анализ данных о технических решениях элементов и узлов систем внутреннего теплоснабжения, аналогичных по функциональному назначению и условиям проектирования.	Не продемонстрированы навыки основного уровня при решении типовых задач. Имеют место грубые ошибки	Продемонстрированы навыки основного уровня при решении задач. Выполнены все задания, но не в полном объеме или с негрубыми ошибками	Продемонстрированы навыки основного уровня при решении задач. Выполнены все задания, в полном объеме с некоторыми недочетами	Продемонстрированы навыки основного уровня при решении задач. Выполнены все задания, в полном объеме с без недочетов
Определение расчетных расходов тепловой энергии и теплоносителя на технологические нужды, отопление, вентиляцию,	Не продемонстрированы навыки основного уровня при решении типовых задач. Имеют место грубые ошибки	Продемонстрированы навыки основного уровня при решении задач. Выполнены все задания, но не в полном объеме	Продемонстрированы навыки основного уровня при решении задач. Выполнены все задания, в полном объеме с	Продемонстрированы навыки основного уровня при решении задач. Выполнены все задания, в полном объеме с без недочетов

кондиционирование воздуха, горячее водоснабжение.		или с негрубыми ошибками	некоторыми недочетами	
<p>Определение диаметров трубопроводов по заданным расходам теплоносителя и расходам давления в сети или на отдельных участках тепловой сети.</p> <p>Определять величины гидравлических характеристик, удельных потерь для разных типов материалов трубопроводов.</p>	<p>Не продемонстрированы навыки основного уровня при решении типовых задач. Имеют место грубые ошибки</p>	<p>Продемонстрированы навыки основного уровня при решении задач. Выполнены все задания, но не в полном объеме или с негрубыми ошибками</p>	<p>Продемонстрированы навыки основного уровня при решении задач. Выполнены все задания, в полном объеме с некоторыми недочетами</p>	<p>Продемонстрированы навыки основного уровня при решении задач. Выполнены все задания, в полном объеме с без недочетов</p>
<p>Определять потери давления энергоносителя при прохождении через участок трубопроводной сети.</p>	<p>Не продемонстрированы навыки основного уровня при решении типовых задач. Имеют место грубые ошибки</p>	<p>Продемонстрированы навыки основного уровня при решении задач. Выполнены все задания, но не в полном объеме или с негрубыми ошибками</p>	<p>Продемонстрированы навыки основного уровня при решении задач. Выполнены все задания, в полном объеме с некоторыми недочетами</p>	<p>Продемонстрированы навыки основного уровня при решении задач. Выполнены все задания, в полном объеме с без недочетов</p>
<p>Проверка и корректировка дроселирующих устройств на тепловых узлах потребителей тепла.</p>	<p>Не продемонстрированы навыки основного уровня при решении типовых задач. Имеют место грубые ошибки</p>	<p>Продемонстрированы навыки основного уровня при решении задач. Выполнены все задания, но не в полном объеме или с негрубыми ошибками</p>	<p>Продемонстрированы навыки основного уровня при решении задач. Выполнены все задания, в полном объеме с некоторыми недочетами</p>	<p>Продемонстрированы навыки основного уровня при решении задач. Выполнены все задания, в полном объеме с без недочетов</p>
<p>Вычерчивание монтажной схемы по трассе тепловой сети.</p> <p>Компоновка и разбивка чертежа для выполнения отдельных узлов и элементов тепловой сети.</p> <p>Выбор масштаба для выполнения отдельных узлов и элементов тепловой сети.</p> <p>Вычерчивание сечений, узлов и элементов тепловых камер, опор, компенсаторов.</p> <p>Выполнение компоновочных</p>	<p>Не продемонстрированы навыки основного уровня при решении типовых задач. Имеют место грубые ошибки</p>	<p>Продемонстрированы навыки основного уровня при решении задач. Выполнены все задания, но не в полном объеме или с негрубыми ошибками</p>	<p>Продемонстрированы навыки основного уровня при решении задач. Выполнены все задания, в полном объеме с некоторыми недочетами</p>	<p>Продемонстрированы навыки основного уровня при решении задач. Выполнены все задания, в полном объеме с без недочетов</p>

<p>решений (планы, разрезы).</p> <p>Привязка типовых решений отдельных элементов, узлов и деталей, расположенных на тепловой сети.</p>				
<p>Оформление спецификаций и экспликаций по разработанным чертежам.</p> <p>Работать с текстовыми редакторами, графическими программами.</p>	<p>Не продемонстрированы навыки основного уровня при решении типовых задач.</p> <p>Имеют место грубые ошибки</p>	<p>Продемонстрированы навыки основного уровня при решении задач. Выполнены все задания, но не в полном объеме или с негрубыми ошибками</p>	<p>Продемонстрированы навыки основного уровня при решении задач. Выполнены все задания, в полном объеме с некоторыми недочетами</p>	<p>Продемонстрированы навыки основного уровня при решении задач. Выполнены все задания, в полном объеме с без недочетов</p>
<p>Применять основные зависимости и методики выполнения прочностных расчетов тепловой сети.</p>	<p>Не продемонстрированы навыки основного уровня при решении типовых задач.</p> <p>Имеют место грубые ошибки</p>	<p>Продемонстрированы навыки основного уровня при решении задач. Выполнены все задания, но не в полном объеме или с негрубыми ошибками</p>	<p>Продемонстрированы навыки основного уровня при решении задач. Выполнены все задания, в полном объеме с некоторыми недочетами</p>	<p>Продемонстрированы навыки основного уровня при решении задач. Выполнены все задания, в полном объеме с без недочетов</p>
<p>Применять профессиональные компьютерные программные средства для оформления расчетов тепловой сети и составления пояснительной записки.</p>	<p>Не продемонстрированы навыки основного уровня при решении типовых задач.</p> <p>Имеют место грубые ошибки</p>	<p>Продемонстрированы навыки основного уровня при решении задач. Выполнены все задания, но не в полном объеме или с негрубыми ошибками</p>	<p>Продемонстрированы навыки основного уровня при решении задач. Выполнены все задания, в полном объеме с некоторыми недочетами</p>	<p>Продемонстрированы навыки основного уровня при решении задач. Выполнены все задания, в полном объеме с без недочетов</p>

Приложение 2 к рабочей программе

Шифр	Наименование дисциплины
Б1.В.15	Централизованное теплоснабжение

Код направления подготовки / специальности	08.03.01
Направление подготовки / специальность	Строительство
Наименование ООП (направленность / профиль)	Теплогазоснабжение и вентиляция
Год начала реализации ООП	2023
Уровень образования	бакалавриат
Форма обучения	очная
Год разработки/обновления	2023

Перечень учебных изданий и учебно-методических материалов

Печатные учебные издания в НТБ ПГУАС:

№ п/п	Автор, название, место издания, издательство, год издания, количество страниц	Количество экземпляров в библиотеке ПГУАС, экз.
1	Теплоснабжение: Учебник для вузов / Ионин А.А., Хлыбов Б.М., Братенков В.Н., Терлецкая Е.Н.; Под ред. А.А. Ионина. – М.: Стройиздат, 1982. – 336 с.: ил.	246
2	Теплоснабжение и вентиляция. Курсовое и дипломное проектирование [Текст]: учебн. пособие / под общ. ред. Б.М. Хрусталева. – 3-е изд., испр. и доп. – М.: АСВ, 2008 – 783с. – Библиогр.: с. 776. – ISBN 978-5-93093-394-9.	63
3	Теплоснабжение и вентиляция. Курсовое и дипломное проектирование [Текст]: учебн. пособие / под общ. ред. Б.М. Хрусталева. – 3-е изд., испр. и доп. – М.: АСВ, 2012 – 783с. – Библиогр. в конце гл. – ISBN 978-5-93093-394-9.	20
4	Соколов Е.Я. Теплофикация и тепловые сети [Текст]: учебник / Е.Я. Соколов. – 9-е изд., стер. – М.: Издательский дом МЗИ, 2009. – ISBN 978-5-383-00337-4.	48
5	Копко В.М. Теплоснабжение [Текст]: учебник / В.М. Копко. – 2-е изд., испр. и доп. – М.: АСВ, 2014. – 385 с.: ил. – Библиогр.: с. 328. – ISBN 978-5-93093-890-6.	20
6	Сотникова О.А., Мелькумов В.Н. Теплоснабжение [Текст]: учебн. пособие / О.А. Сотникова, В.Н. Мелькумов. – М.: АСВ, 2007. – 292 с.: ил. – Библиогр.: с. 287-290.	50
7	Тихомиров К.В., Сергеенко Э.С. Теплотехника, теплогазоснабжение и вентиляция [Текст]: учебник / К.В. Тихомиров, Э.С. Сергеенко. – Изд. 5-е, репр. – М.: БАСТЕТ, 2009. – 480 с.: ил. – Библиогр.: с. 472-473. – ISBN 978-5-903178-11-7.	69

Электронные учебные издания в электронно-библиотечных системах (ЭБС):

№ п/п	Автор, название, место издания, год издания, количество страниц	Ссылка на учебное издание в ЭБС
1	Харламова Н.А. Централизованное теплоснабжение: Методические указания к выполнению курсового проектирования и выпускной квалификационной работы по дисциплине «Централизованное теплоснабжение» для студентов бакалавриата всех форм обучения направления подготовки 08.03.01 Строительство / Н.А. Харламова, Е.Б. Соловьева, А.А. Малышева. – Москва: Изд-во МГСУ, ЭБС АСВ. – 2016.	http://www.iprbookshop.ru/62641.html .
2	Тихомиров А. К. Т462 Теплоснабжение района города : учеб. пособие / А. К.Тихомиров. – Хабаровск : Изд-во Тихоокеан. гос. ун-та, 2006. – 135 с.	http://www.energyed.ru/res/Discipline/Tseti/Tihomirov.pdf
3	Теплоснабжение жилого микрорайона : учебное пособие / . — Астрахань : Астраханский государственный архитектурно-строительный университет, ЭБС АСВ, 2020. — 90 с. — ISBN 978-5-93026-100-4.	http://www.iprbookshop.ru/100850.html
4	Теплоснабжение города : учебное пособие / . — Москва : Ай Пи Ар Медиа, 2021. — 57 с. — ISBN 978-5-4497-1089-5.	http://www.iprbookshop.ru/108346.html
5	Бирюзова Е.А. Теплоснабжение. Часть 1. Горячее водоснабжение : учебное пособие / Бирюзова Е.А.. — Санкт-Петербург : Санкт-Петербургский государственный архитектурно-строительный университет, ЭБС АСВ, 2012. — 192 с.	http://www.iprbookshop.ru/19046.html

Перечень учебно-методических материалов в НТБ ПГУАС

№ п/п	Автор, название, место издания, издательство, год издания, количество страниц
1	Стрелюхина Т.А. Теплоснабжение города [Текст]: учебн. пособие / Т.А. Стрелюхина. – Пенза: Изд-во ПГУАС, 2014. – 43 с.
2	Фильчакина И.Н. Централизованное теплоснабжение. Проектирование централизованного горячего водоснабжения жилого дома и микрорайона: учеб.-метод. пособие к курсовому проектированию по направлению подготовки 08.03.01 «Строительство»/ И.Н. Фильчакина. – 4-е изд., перераб. и доп. – Пенза: ПГУАС, 2021. – 124 с.

Согласовано:

НТБ

дата_____
Подпись, ФИО

Приложение 3 к рабочей программе

Шифр	Наименование дисциплины
Б1.В.15	Централизованное теплоснабжение

Код направления подготовки / специальности	08.03.01
Направление подготовки / специальность	Строительство
Наименование ООП (направленность / профиль)	Теплогазоснабжение и вентиляция
Год начала реализации ООП	2023
Уровень образования	бакалавриат
Форма обучения	очная
Год разработки/обновления	2023

Перечень профессиональных баз, данных и информационных справочных систем

Наименование	Электронный адрес ресурса
Электронно-информационная обучающая система ПГУАС - ЭИОС	http://www.pguas.ru/eios
Электронная библиотечная система IPR SMART	http://www.iprbookshop.ru/
Всероссийский методический интернет-портал - РОСМЕТОД	http://www.rosmetod.ru/
Информационная система "Единое окно доступа к образовательным ресурсам"	http://window.edu.ru/
Научно-технический журнал по строительству и архитектуре «Вестник ПГУАС: Строительство, наука и образование»	http://www.vestnikpguas.ru/
Справочно-правовая система СПС Консультант-Плюс-программа информационной поддержки российской науки и образования	http://www.edu.konsultant.ru
Единое окно доступа к образовательным ресурсам	http://window.edu.ru/
Федеральный портал "Российское образование"	http://www.edu.ru
Федеральный центр информационно-образовательных ресурсов	http://fcior.edu.ru

Шифр	Наименование дисциплины
Б1.В.15	Централизованное теплоснабжение

Код направления подготовки / специальности	08.03.01
Направление подготовки / специальность	Строительство
Наименование ООП (направленность / профиль)	Теплогазоснабжение и вентиляция
Год начала реализации ООП	2023
Уровень образования	бакалавриат
Форма обучения	очная
Год разработки/обновления	2023

Материально-техническое и программное обеспечение дисциплины

Наименование специальных помещений и помещений для самостоятельной работы	Оснащенность специальных помещений и помещений для самостоятельной работы	Перечень лицензионного программного обеспечения. Реквизиты подтверждающего документа
Лекционная аудитория (2226)	Столы, стулья, доска, ноутбук/компьютер с выходом в Интернет, иллюстрационный материал, телевизионный проектор, учебно-наглядный материал (плакаты, стенды)	Microsoft Window sProfessional 8.1 Номер лицензии 62780595 Дата выдачи лицензии 06.12.2013; Microsoft Office Professional Plus 2013 Номер лицензии 62780623 Дата выдачи лицензии 06.12.2013; Программная система для обнаружения текстовых заимствований в учебных и научных работах "Антиплагиат. ВУЗ" госконтракт №4 от 10.11.2014г.; Неисключительное (бессрочное) право на программное обеспечение ANSYS Academic Teaching Mechanicaland CFD (5 task) Госконтракт №6 от 20.11.2014г.; Профессиональные базы данных и информационные справочные системы, используемых при осуществлении образовательного процесса по дисциплине (модулю): 1. http://www.iprbookshop.ru/ – Электронно-библиотечная система.; 2. http://www.consultant.ru – Справочные правовая система «Консультант Плюс»; 3. https://www.webofknowledge.com/ - Международная реферативная база данных Web of Science Core Collection; 4. Acrobat Professional 11.0 (Государственный контракт № 0355100008613000036-0034081-01 от 16.12.13 (сертификационный номер № 11951417)); 5. Программное обеспечение OfficeProPlus 2013 RUSOLPNLAcdmс Гос. Контракт №0355100008613000035-0034081-01 от 16.12.2013 г.); 6. Справочно-правовая система Консультант Плюс: http://www.consultant.ru (договор от 10.01.2017 г. бессрочно
Аудитория для практических занятий (2327)	Столы, стулья, доска, ноутбук/компьютер с выходом в Интернет, телевизионный проектор, раздаточный материал (тесты, методические указания)	
Аудитория для самостоятельной работы, в том числе для курсового проектирования и консультаций (2327, 2304а)	Столы, стулья, компьютеры с выходом в Интернет	

1. Цель освоения дисциплины

Целью освоения дисциплины «Технология и организация монтажа систем теплогаснабжения и вентиляции» является формирование профессиональных компетенций обучающегося в области технологии и организации монтажа систем теплогаснабжения и вентиляции.

Программа составлена в соответствии с требованиями Федерального государственного образовательного стандарта высшего образования по направлению подготовки 08.03.01 «Строительство» и уровню высшего образования Бакалавриат, утвержденного приказом Минобрнауки России от 31.05.2017 г. №481.

Дисциплина относится к части, формируемой участниками образовательных отношений, Блока 1 «Дисциплины (модули)» основной профессиональной образовательной программы «Теплогаснабжение и вентиляция» направления 08.03.01 «Строительство».

2. Перечень планируемых результатов обучения по дисциплине, соотнесенных с планируемыми результатами освоения образовательной программы

Код и наименование компетенции (результат освоения)	Код и наименование индикатора достижения компетенции
ПК-4. Способен организовывать работы по монтажу и наладке элементов систем теплогаснабжения и вентиляции	ПК-4.1. Выбор нормативно-технических и нормативно-методических документов по строительству, монтажу и наладке системы (сооружения) теплоснабжения (гаснабжения, вентиляции)
	ПК-4.2. Составление плана и графика строительного-монтажных и пусконаладочных работ системы (на сооружении) теплоснабжения (гаснабжения, вентиляции)
	ПК-4.3. Контроль качества монтажных работ системы теплоснабжения (гаснабжения, вентиляции)
	ПК-4.4. Контроль качества пусконаладочных работ и испытаний системы теплоснабжения (гаснабжения, вентиляции)
	ПК-4.5. Составление исполнительно-технической документации производства строительного-монтажных работ системы теплоснабжения (гаснабжения, вентиляции)
	ПК-4.6. Составление актов ввода в эксплуатацию системы теплоснабжения (гаснабжения, вентиляции)
	ПК-4.7. Контроль выполнения требований охраны труда при проведении строительного-монтажных и пусконаладочных работ, работ по ремонту системы (на сооружении) теплоснабжения (гаснабжения, вентиляции)
ПК-5. Способность организовывать работы по техническому обслуживанию, ремонту, реконструкции систем теплогаснабжения и вентиляции	ПК-5.2. Оценка соответствия системы теплоснабжения (гаснабжения, вентиляции) требованиям санитарной, пожарной и экологической безопасности
	ПК-5.3. Технический и технологический контроль выполнения работ по техническому обслуживанию и ремонту системы теплоснабжения (гаснабжения, вентиляции)

Код и наименование компетенции (результат освоения)	Код и наименование индикатора достижения компетенции
	ПК-5.5. Установление возможных причин отказов и аварийных ситуаций на системах теплоснабжения (газоснабжения, вентиляции)
	ПК-5.6. Выбор способов проведения работ по ликвидации аварийных ситуаций, аварийному обслуживанию системы теплоснабжения (газоснабжения, вентиляции)

Код и наименование индикатора достижения компетенции	Результат обучения по дисциплине
ПК-4.1. Выбор нормативно-технических и нормативно-методических документов по строительству, монтажу и наладке системы (сооружения) теплоснабжения (газоснабжения, вентиляции)	<i>Знает</i> виды нормативно-технических и нормативно-методических документов по строительству, монтажу и наладке системы (сооружения) теплоснабжения (газоснабжения, вентиляции). <i>Имеет навыки (основного уровня)</i> выбора нормативно-технических и нормативно-методических документов по строительству, монтажу и наладке системы (сооружения) теплоснабжения (газоснабжения, вентиляции).
ПК-4.2. Составление плана и графика строительно-монтажных и пусконаладочных работ системы (на сооружении) теплоснабжения (газоснабжения, вентиляции)	<i>Знает</i> принципы составления плана и графика строительно-монтажных и пусконаладочных работ системы (на сооружении) теплоснабжения. <i>Имеет навыки (основного уровня)</i> составления плана и графика строительно-монтажных и пусконаладочных работ системы (на сооружении) теплоснабжения (газоснабжения, вентиляции)
ПК-4.3. Контроль качества монтажных работ системы теплоснабжения (газоснабжения, вентиляции)	<i>Знает</i> требования качества монтажных работ системы теплоснабжения (газоснабжения, вентиляции). <i>Имеет навыки (начального уровня)</i> проведения контроля качества монтажных работ системы теплоснабжения (газоснабжения, вентиляции)
ПК-4.4. Контроль качества пусконаладочных работ и испытаний системы теплоснабжения (газоснабжения, вентиляции)	<i>Знает</i> требования качества пусконаладочных работ и испытаний системы теплоснабжения (газоснабжения, вентиляции). <i>Имеет навыки (начального уровня)</i> проведения контроля качества пусконаладочных работ и испытаний системы теплоснабжения (газоснабжения, вентиляции).
ПК-4.5. Составление исполнительно-технической документации производства строительно-монтажных работ системы теплоснабжения (газоснабжения, вентиляции)	<i>Знает</i> состав и содержание исполнительно-технической документации производства строительно-монтажных работ системы теплоснабжения (газоснабжения, вентиляции). <i>Имеет навыки (начального уровня)</i> составления исполнительно-технической документации производства строительно-монтажных работ системы теплоснабжения (газоснабжения, вентиляции).
ПК-4.6. Составление актов ввода в эксплуатацию системы теплоснабжения (газоснабжения, вентиляции)	<i>Знает</i> содержание актов ввода в эксплуатацию системы теплоснабжения (газоснабжения, вентиляции). <i>Имеет навыки (начального уровня)</i> составления актов ввода в эксплуатацию системы теплоснабжения (газоснабжения, вентиляции).

Код и наименование индикатора достижения компетенции	Результат обучения по дисциплине
ПК-4.7. Контроль выполнения требований охраны труда при проведении строительно-монтажных и пусконаладочных работ, работ по ремонту системы (на сооружении) теплоснабжения (газоснабжения, вентиляции)	<i>Знает</i> требования охраны труда при проведении строительно-монтажных и пусконаладочных работ, работ по ремонту системы (на сооружении) теплоснабжения (газоснабжения, вентиляции). <i>Имеет навыки (основного уровня)</i> контроля выполнения требований охраны труда при проведении строительно-монтажных и пусконаладочных работ, работ по ремонту системы (на сооружении) теплоснабжения (газоснабжения, вентиляции).
ПК-5.2. Оценка соответствия системы теплоснабжения (газоснабжения, вентиляции) требованиям санитарной, пожарной и экологической безопасности	<i>Знает</i> порядок оценки соответствия системы теплоснабжения (газоснабжения, вентиляции) требованиям санитарной, пожарной и экологической безопасности. <i>Имеет навыки (начального уровня)</i> оценки соответствия системы теплоснабжения (газоснабжения, вентиляции) требованиям санитарной, пожарной и экологической безопасности.
ПК-5.3. Технический и технологический контроль выполнения работ по техническому обслуживанию и ремонту системы теплоснабжения (газоснабжения, вентиляции)	<i>Знает</i> состав и содержание технического и технологического контроля выполнения работ по техническому обслуживанию и ремонту системы теплоснабжения (газоснабжения, вентиляции). <i>Имеет навыки (начального уровня)</i> проведения технического и технологического контроля выполнения работ по техническому обслуживанию и ремонту системы теплоснабжения (газоснабжения, вентиляции).
ПК-5.5. Установление возможных причин отказов и аварийных ситуаций на системах теплоснабжения (газоснабжения, вентиляции)	<i>Знает</i> возможные причины отказов и аварийных ситуаций на системах теплоснабжения (газоснабжения, вентиляции). <i>Имеет навыки (начального уровня)</i> установления возможных причин отказов и аварийных ситуаций на системах теплоснабжения (газоснабжения, вентиляции).
ПК-5.6. Выбор способов проведения работ по ликвидации аварийных ситуаций, аварийному обслуживанию системы теплоснабжения (газоснабжения, вентиляции)	<i>Знает</i> способы проведения работ по ликвидации аварийных ситуаций, аварийному обслуживанию системы теплоснабжения (газоснабжения, вентиляции). <i>Имеет навыки (начального уровня)</i> выбора способов проведения работ по ликвидации аварийных ситуаций, аварийному обслуживанию системы теплоснабжения (газоснабжения, вентиляции).

Информация о формировании и контроле результатов обучения представлена в Фонде оценочных средств (Приложение 1).

3. Трудоёмкость дисциплины и видов учебных занятий по дисциплине

Общая трудоёмкость дисциплины составляет 3 зачётные единицы (108 академических часов).

(1 зачетная единица соответствует 36 академическим часам)

Видами учебных занятий и работы обучающегося по дисциплине могут являться.

Обозначение	Виды учебных занятий и работы обучающегося
Л	Лекции
ЛР	Лабораторные работы
ПЗ	Практические занятия
КРП	Групповые и индивидуальные консультации по курсовым работам (курсовым проектам)
СР	Самостоятельная работа обучающегося в период теоретического обучения
К	Самостоятельная работа обучающегося и контактная работа обучающегося с преподавателем в период промежуточной аттестации

Структура дисциплины:

Форма обучения – очная.

№	Наименование раздела дисциплины	Семестр	Количество часов по видам учебных занятий и работы обучающегося					КП	КР	Формы промежуточной аттестации, текущего контроля успеваемости
			Л	ЛР	ПЗ	СР	К			
1	Основные понятия и общие положения. Нормативные документы в строительстве. Технологическое проектирование строительного процесса.	8	4	-	6	45	9	-	-	<i>тест</i>
2	Монтаж, испытания, пуско-наладочные работы, эксплуатация систем отопления и теплоснабжения	8	4	-	6					<i>тест</i>
3	Монтаж, испытания, пуско-наладочные работы, эксплуатация систем газопотребления и газораспределения	8	4	-						<i>тест</i>
4	Монтаж, испытания, пуско-наладочные работы, эксплуатация систем вентиляции и кондиционирования воздуха	8	4	-	6					<i>тест</i>
5	Монтаж, испытания, пуско-наладочные работы, эксплуатация котельных установок	8	2	-						<i>тест</i>
Итого:		8	18	-	18	45	9	-	-	<i>зачет</i>

4. Содержание дисциплины, структурированное по видам учебных занятий и разделам

При проведении аудиторных учебных занятий предусмотрено проведение текущего контроля успеваемости: опрос, тестирование.

4.1 Лекции

№	Наименование раздела дисциплины	Тема и содержание лекций
1	Основные понятия и общие положения. Нормативные документы в строительстве. Технологическое проектирование строительного процесса.	Строительные работы и процессы. Организация труда строительных рабочих. Система нормативно-правовых и нормативно-технических документов в строительстве. Перечень нормативно-правовых и нормативно-технических документов, устанавливающих требования к монтажу, пуско-наладочным работам, сдаче в эксплуатацию и эксплуатации систем ТГС и ОиВ. Разработка проектно-сметной документации. Проект производства работ: состав, разделы, правила разработки. Составление технологических карт, монтажное проектирование систем отопления и вентиляции. Техническое и тарифное нормирование труда.
2	Монтаж, испытания, пуско-наладочные работы систем отопления и теплоснабжения	Классификация применяемых материалов и оборудования систем отопления и теплоснабжения. Подготовительные работы. Монтаж отопительных приборов, стояков, магистральных трубопроводов. Монтаж систем теплоснабжения. Монтаж ИТП. Порядок испытаний, наладки, сдачи в эксплуатацию систем отопления и теплоснабжения. Требования охраны труда при производстве работ.
3	Монтаж, испытания, пуско-наладочные работы систем газопотребления и газораспределения	Классификация применяемых материалов и оборудования систем газопотребления и газораспределения. Подготовительные работы. Монтаж газовой сети. Монтаж газопотребляющего оборудования. Порядок испытаний, наладки, сдачи в эксплуатацию систем газопотребления и газораспределения. Требования охраны труда при производстве работ.
4	Монтаж, испытания, пуско-наладочные работы систем вентиляции и кондиционирования воздуха	Классификация применяемых материалов и оборудования систем вентиляции и кондиционирования воздуха. Подготовительные работы. Монтаж металлических воздухопроводов. Монтаж воздухопроводов из неметаллических материалов. Монтаж вентиляционного оборудования. Монтаж кондиционеров. Монтаж пылеулавливающих устройств. Монтаж оборудования в приточных вытяжных камерах. Монтаж вентиляционных металлических шахт и дефлекторов на кровле здания. Монтаж регулирующих устройств. Установка клапанов противопожарных, регулирующих устройств систем автоматики. Способы борьбы с шумом. Порядок испытаний, наладки, сдачи в эксплуатацию систем вентиляции и кондиционирования воздуха. Требования охраны труда при производстве работ.
5	Монтаж, испытания, пуско-наладочные работы котельных установок	Классификация применяемых материалов и оборудования котельных установок. Подготовительные работы. Приемка оборудования и строительной части под монтаж. Монтаж секционных котлов. Монтаж водотрубных котлов из отдельных элементов. Блочный монтаж водотрубных котлов. Монтаж трубопроводов. Монтаж вспомогательного оборудования. Порядок испытаний, наладки, сдачи в

	эксплуатацию котельных установок. Требования охраны труда при производстве работ.
--	---

4.2 Лабораторные работы учебным планом не предусмотрены

4.3 Практические занятия

№	Наименование раздела дисциплины	Тема и содержание занятия
1	Основные понятия и общие положения. Нормативные документы в строительстве. Технологическое проектирование строительного процесса.	Состав и порядок разработки организационно-технологических документов. Выбор монтажного крана. Применяемые инструменты, оснастка для обеспечения качества производимых работ и повышения производительности труда. Методы промежуточного контроля выполненных работ. Составление актов по результатам работ. Определение объемов строительно-монтажных работ. Определение численного и профессионального состава бригад.
2	Монтаж, испытания, пуско-наладочные работы систем отопления и теплоснабжения	Разработка технологической карты на монтаж системы центрального отопления.
4	Монтаж, испытания, пуско-наладочные работы систем вентиляции и кондиционирования воздуха	Разработка технологической карты на монтаж системы вентиляции.

4.4 Групповые и индивидуальные консультации по курсовым работам (курсовым проектам)

На групповых консультациях руководитель дает указания по устранению встретившихся затруднений, анализирует типичные ошибки, поясняет, как пользоваться справочной литературой, типовыми проектами и т. п.

На индивидуальных консультациях руководитель проверяет все решения, расчеты, чертежи. Ошибки, неточности и недоработанные места указываются обучающемуся с разъяснениями, в каком направлении необходимо сделать исправления и доработку.

4.5 Самостоятельная работа обучающегося в период теоретического обучения

Самостоятельная работа обучающегося в период теоретического обучения включает в себя:

- самостоятельную подготовку к учебным занятиям, включая подготовку к аудиторным формам текущего контроля успеваемости;
- прохождение тестирования;
- самостоятельную подготовку к промежуточной аттестации.

В таблице указаны темы для самостоятельного изучения обучающимся:

№	Наименование раздела дисциплины	Темы для самостоятельного изучения
1	Основные понятия и общие положения. Нормативные	Заготовительные работы.

	документы в строительстве. Технологическое проектирование строительного процесса.	
2	Монтаж, испытания, пуско-наладочные работы систем отопления и теплоснабжения	Монтаж систем теплогазоснабжения условиях плотной городской застройки. Монтаж систем теплогазоснабжения промышленных предприятий. Особенности технологии монтажа систем теплоснабжения при реконструкции действующих предприятий. Технический и технологический контроль выполнения работ по техническому обслуживанию и ремонту системы теплоснабжения. Причины отказов и аварийных ситуаций на системах теплоснабжения. Проведение работ по ликвидации аварийных ситуаций, аварийному обслуживанию системы теплоснабжения .
3	Монтаж, испытания, пуско-наладочные работы систем газопотребления и газораспределения	Особенности прокладки трубопроводов в особых природных условиях. Особенности технологии монтажа систем газоснабжения при реконструкции действующих предприятий. Технический и технологический контроль выполнения работ по техническому обслуживанию и ремонту системы газоснабжения. Причины отказов и аварийных ситуаций на системах газоснабжения. Проведение работ по ликвидации аварийных ситуаций, аварийному обслуживанию системы газоснабжения.
4	Монтаж, испытания, пуско-наладочные работы систем вентиляции и кондиционирования воздуха	Способы борьбы с шумом. Особенности технологии монтажа систем вентиляции при реконструкции действующих предприятий. Технический и технологический контроль выполнения работ по техническому обслуживанию и ремонту системы вентиляции. Причины отказов и аварийных ситуаций на системах вентиляции. Проведение работ по ликвидации аварийных ситуаций, аварийному обслуживанию системы вентиляции.
5	Монтаж, испытания, пуско-наладочные работы котельных установок	Монтаж стальных дымовых труб. Технический и технологический контроль выполнения работ по техническому обслуживанию и ремонту системы теплоснабжения. Причины отказов и аварийных ситуаций на системах теплоснабжения. Проведение работ по ликвидации аварийных ситуаций, аварийному обслуживанию системы теплоснабжения.

4.6 Самостоятельная работа обучающегося и контактная работа обучающегося с преподавателем в период промежуточной аттестации

Работа обучающегося в период промежуточной аттестации включает в себя подготовку к формам промежуточной аттестации, проводимой в виде зачета, а также саму промежуточную аттестацию.

4.7 Воспитательная работа

№	Направление воспитательной работы	Наименование раздела дисциплины	Тема и содержание занятия
1	Научно-образовательное	Монтаж, испытания, пуско-наладочные работы систем газопотребления и газораспределения	Особенности прокладки трубопроводов в особых природных условиях. Особенности технологии монтажа систем газоснабжения при реконструкции действующих предприятий.
		Монтаж, испытания, пуско-наладочные работы систем отопления и теплоснабжения	Монтаж систем теплогазоснабжения условиях плотной городской застройки. Особенности технологии монтажа систем теплоснабжения при реконструкции действующих предприятий.
2	Профессионально-трудовое	Основные понятия и общие положения. Нормативные документы в строительстве. Технологическое проектирование строительного процесса.	Техническое и тарифное нормирование труда. Организация труда строительных рабочих.

5. Оценочные материалы по дисциплине

Фонд оценочных средств по дисциплине приведён в Приложении 1 к рабочей программе дисциплины.

Оценочные средства для проведения промежуточной аттестации, а также текущего контроля по дисциплине хранятся на кафедре (структурном подразделении), ответственной за преподавание данной дисциплины.

6. Учебно-методическое и материально-техническое обеспечение дисциплины

Основные принципы осуществления учебной работы обучающихся изложены в локальных нормативных актах, определяющих порядок организации контактной работы и порядок самостоятельной работы обучающихся. Организация учебной работы обучающихся на аудиторных учебных занятиях осуществляется в соответствии с п. 3.

6.1 Перечень учебных изданий и учебно-методических материалов для освоения дисциплины

Для освоения дисциплины обучающийся может использовать учебные издания и учебно-методические материалы, имеющиеся в научно-технической библиотеке ПГУАС и/или размещённые в Электронных библиотечных системах.

Актуальный перечень учебных изданий и учебно-методических материалов представлен в Приложении 2 к рабочей программе дисциплины.

6.2 Перечень профессиональных баз данных и информационных справочных систем

При осуществлении образовательного процесса по дисциплине используются профессиональные базы данных и информационных справочных систем, перечень которых указан в Приложении 3 к рабочей программе дисциплины.

6.3 Перечень материально-технического, программного обеспечения освоения дисциплины

Учебные занятия по дисциплине проводятся в помещениях, оснащенных соответствующим оборудованием и программным обеспечением.

Перечень материально-технического и программного обеспечения дисциплины приведен в Приложении 4 к рабочей программе дисциплины.

Приложение 1 к рабочей программе

Шифр	Наименование дисциплины
Б1.В.16	Технология и организация монтажа систем теплогаснабжения и вентиляции

Код направления подготовки / специальности	08.03.01
Направление подготовки / специальность	Строительство
Наименование ООП (направленность / профиль)	Теплогаснабжение и вентиляция
Год начала реализации ООП	2023
Уровень образования	бакалавриат
Форма обучения	Очная
Год разработки/обновления	2023

ФОНД ОЦЕНОЧНЫХ СРЕДСТВ**1. Описание показателей и критериев оценивания компетенций, описание шкал оценивания**

Оценивание формирования компетенций производится на основе показателей оценивания, указанных в п.2. рабочей программы и в п.1.1 ФОС.

Связь компетенций, индикаторов достижения компетенций и показателей оценивания приведена в п.2 рабочей программы.

1.1. Описание формирования и контроля показателей оценивания

Оценивание уровня освоения обучающимся компетенций осуществляется с помощью форм промежуточной аттестации и текущего контроля. Формы промежуточной аттестации и текущего контроля успеваемости по дисциплине, с помощью которых производится оценивание, указаны в учебном плане и в п.3 рабочей программы.

В таблице приведена информация о формировании результатов обучения по дисциплине разделами дисциплины, а также о контроле показателей оценивания компетенций формами оценивания.

Наименование показателя оценивания (результата обучения по дисциплине)	Номера разделов дисциплины	Формы оценивания (формы промежуточной аттестации, текущего контроля успеваемости)
<i>Знает</i> виды нормативно-технических и нормативно-методических документов по строительству, монтажу и наладке системы (сооружения) теплоснабжения (газоснабжения, вентиляции). <i>Имеет навыки (основного уровня)</i> выбора нормативно-технических и нормативно-методических документов по строительству, монтажу и наладке системы (сооружения) теплоснабжения (газоснабжения, вентиляции).	1, 2, 3, 4, 5	Тесты, зачет

<p><i>Знает</i> принципы составления плана и графика строительно-монтажных и пусконаладочных работ системы (на сооружении) теплоснабжения.</p> <p><i>Имеет навыки (основного уровня)</i> составления плана и графика строительно-монтажных и пусконаладочных работ системы (на сооружении) теплоснабжения (газоснабжения, вентиляции)</p>	1, 2, 3, 4, 5	Тесты, зачет
<p><i>Знает</i> требования качества монтажных работ системы теплоснабжения (газоснабжения, вентиляции).</p> <p><i>Имеет навыки (начального уровня)</i> проведения контроля качества монтажных работ системы теплоснабжения (газоснабжения, вентиляции)</p>	1, 2, 3, 4, 5	Тесты, зачет
<p><i>Знает</i> требования качества пусконаладочных работ и испытаний системы теплоснабжения (газоснабжения, вентиляции).</p> <p><i>Имеет навыки (начального уровня)</i> проведения контроля качества пусконаладочных работ и испытаний системы теплоснабжения (газоснабжения, вентиляции).</p>	2, 3, 4, 5	Тесты, зачет
<p><i>Знает</i> состав и содержание исполнительно-технической документации производства строительно-монтажных работ системы теплоснабжения (газоснабжения, вентиляции).</p> <p><i>Имеет навыки (начального уровня)</i> составления исполнительно-технической документации производства строительно-монтажных работ системы теплоснабжения (газоснабжения, вентиляции).</p>	1, 2, 3, 4, 5	Тесты, зачет
<p><i>Знает</i> содержание актов ввода в эксплуатацию системы теплоснабжения (газоснабжения, вентиляции).</p> <p><i>Имеет навыки (начального уровня)</i> составления актов ввода в эксплуатацию системы теплоснабжения (газоснабжения, вентиляции).</p>	1, 2, 3, 4, 5	Тесты, зачет
<p><i>Знает</i> требования охраны труда при проведении строительно-монтажных и пусконаладочных работ, работ по ремонту системы (на сооружении) теплоснабжения (газоснабжения, вентиляции).</p> <p><i>Имеет навыки (основного уровня)</i> контроля выполнения требований охраны труда при проведении строительно-монтажных и пусконаладочных работ, работ по ремонту системы (на сооружении) теплоснабжения (газоснабжения, вентиляции).</p>	1, 2, 3, 4, 5	Тесты, зачет
<p><i>Знает</i> порядок оценки соответствия системы теплоснабжения (газоснабжения, вентиляции) требованиям санитарной, пожарной и экологической безопасности.</p> <p><i>Имеет навыки (начального уровня)</i> оценки соответствия системы теплоснабжения (газоснабжения, вентиляции) требованиям</p>	1, 2, 3, 4, 5	Тесты, зачет

санитарной, пожарной и экологической безопасности.		
<i>Знает</i> состав и содержание технического и технологического контроля выполнения работ по техническому обслуживанию и ремонту системы теплоснабжения (газоснабжения, вентиляции). <i>Имеет навыки (начального уровня)</i> проведения технического и технологического контроля выполнения работ по техническому обслуживанию и ремонту системы теплоснабжения (газоснабжения, вентиляции).	1, 2, 3, 4, 5	Тесты, зачет
<i>Знает</i> возможные причины отказов и аварийных ситуаций на системах теплоснабжения (газоснабжения, вентиляции). <i>Имеет навыки (начального уровня)</i> установления возможных причин отказов и аварийных ситуаций на системах теплоснабжения (газоснабжения, вентиляции).	2, 3, 4, 5	Тесты, зачет
<i>Знает</i> способы проведения работ по ликвидации аварийных ситуаций, аварийному обслуживанию системы теплоснабжения (газоснабжения, вентиляции). <i>Имеет навыки (начального уровня)</i> выбора способов проведения работ по ликвидации аварийных ситуаций, аварийному обслуживанию системы теплоснабжения (газоснабжения, вентиляции).	2, 3, 4, 5	Тесты, зачет

1.2. Описание критериев оценивания компетенций и шкалы оценивания

При проведении промежуточной аттестации в форме зачёта используется шкала оценивания: «Не зачтено», «Зачтено».

Показателями оценивания являются знания и навыки обучающегося, полученные при изучении дисциплины.

Критериями оценивания достижения показателей являются:

Показатель оценивания	Критерий оценивания
Знания	<i>Знает</i> виды нормативно-технических и нормативно-методических документов по строительству, монтажу и наладке системы (сооружения) теплоснабжения (газоснабжения, вентиляции). <i>Знает</i> принципы составления плана и графика строительно-монтажных и пусконаладочных работ системы (на сооружении) теплоснабжения. <i>Знает</i> требования качества монтажных работ системы теплоснабжения (газоснабжения, вентиляции). <i>Знает</i> требования качества пусконаладочных работ и испытаний системы теплоснабжения (газоснабжения, вентиляции). <i>Знает</i> состав и содержание исполнительно-технической документации производства строительно-монтажных работ системы теплоснабжения (газоснабжения, вентиляции). <i>Знает</i> содержание актов ввода в эксплуатацию системы теплоснабжения (газоснабжения, вентиляции). <i>Знает</i> требования охраны труда при проведении строительно-монтажных

	<p>и пусконаладочных работ, работ по ремонту системы (на сооружении) теплоснабжения (газоснабжения, вентиляции).</p> <p><i>Знает</i> порядок оценки соответствия системы теплоснабжения (газоснабжения, вентиляции) требованиям санитарной, пожарной и экологической безопасности.</p> <p><i>Знает</i> состав и содержание технического и технологического контроля выполнения работ по техническому обслуживанию и ремонту системы теплоснабжения (газоснабжения, вентиляции).</p> <p><i>Знает</i> возможные причины отказов и аварийных ситуаций на системах теплоснабжения (газоснабжения, вентиляции).</p> <p><i>Знает</i> способы проведения работ по ликвидации аварийных ситуаций, аварийному обслуживанию системы теплоснабжения (газоснабжения, вентиляции).</p>
<p>Навыки начального уровня</p>	<p><i>Имеет навыки (начального уровня)</i> проведения контроля качества монтажных работ системы теплоснабжения (газоснабжения, вентиляции).</p> <p><i>Имеет навыки (начального уровня)</i> проведения контроля качества пусконаладочных работ и испытаний системы теплоснабжения (газоснабжения, вентиляции).</p> <p><i>Имеет навыки (начального уровня)</i> составления исполнительно-технической документации производства строительно-монтажных работ системы теплоснабжения (газоснабжения, вентиляции).</p> <p><i>Имеет навыки (начального уровня)</i> составления актов ввода в эксплуатацию системы теплоснабжения (газоснабжения, вентиляции).</p> <p><i>Имеет навыки (начального уровня)</i> оценки соответствия системы теплоснабжения (газоснабжения, вентиляции) требованиям санитарной, пожарной и экологической безопасности.</p> <p><i>Имеет навыки (начального уровня)</i> проведения технического и технологического контроля выполнения работ по техническому обслуживанию и ремонту системы теплоснабжения (газоснабжения, вентиляции).</p> <p><i>Имеет навыки (начального уровня)</i> установления возможных причин отказов и аварийных ситуаций на системах теплоснабжения (газоснабжения, вентиляции).</p> <p><i>Имеет навыки (начального уровня)</i> выбора способов проведения работ по ликвидации аварийных ситуаций, аварийному обслуживанию системы теплоснабжения (газоснабжения, вентиляции).</p>
<p>Навыки основного уровня</p>	<p><i>Имеет навыки (основного уровня)</i> составления плана и графика строительно-монтажных и пусконаладочных работ системы (на сооружении) теплоснабжения (газоснабжения, вентиляции)</p> <p><i>Имеет навыки (основного уровня)</i> выбора нормативно-технических и нормативно-методических документов по строительству, монтажу и наладке системы (сооружения) теплоснабжения (газоснабжения, вентиляции).</p> <p><i>Имеет навыки (основного уровня)</i> контроля выполнения требований охраны труда при проведении строительно-монтажных и пусконаладочных работ, работ по ремонту системы (на сооружении) теплоснабжения (газоснабжения, вентиляции).</p>

2. Типовые контрольные задания для оценивания формирования компетенций

2.1. Промежуточная аттестация

2.1.1. Промежуточная аттестация в форме зачета

Форма(ы) промежуточной аттестации: зачет.

Перечень типовых примерных вопросов/заданий для проведения зачёта в 8 семестре (очная, заочная форма обучения):

№	Наименование раздела дисциплины	Типовые вопросы/задания
1	Основные понятия и общие положения. Нормативные документы в строительстве. Технологическое проектирование строительного процесса.	Какие нормативно-правовые и нормативно-технические документы регламентируют требования к монтажу, пуско-наладочным работам, сдаче в эксплуатацию систем ТГС и ОиВ? Состав проектно-сметной документации и порядок ее разработки по системам ТГС и ОиВ. Строительные работы и процессы. Организация труда строительных рабочих. Проект производства работ: состав, разделы, правила разработки. Состав технологических карт. Монтажные элементы систем ТГС и ОиВ. Расчёт строительных, монтажных и заготовительных длин.
2	Монтаж, испытания, пуско-наладочные работы систем отопления и теплоснабжения	Классификация применяемых материалов и оборудования систем отопления и теплоснабжения. Подготовительные работы. Последовательность работ при монтаже отопительных приборов. Последовательность работ при монтаже систем теплоснабжения. Подсоединение тепловых сетей к действующим сетям. Монтаж ИТП. Порядок испытаний, наладки, сдачи в эксплуатацию систем отопления и теплоснабжения. Требования охраны труда при производстве работ.
3	Монтаж, испытания, пуско-наладочные работы систем газопотребления и газораспределения	Классификация применяемых материалов и оборудования систем газопотребления и газораспределения. Подготовительные работы. Монтаж газовой сети. Монтаж газопотребляющего оборудования. Порядок испытаний, наладки, сдачи в эксплуатацию систем газопотребления и газораспределения. Требования охраны труда при производстве работ.
4	Монтаж, испытания, пуско-наладочные работы систем вентиляции и кондиционирования воздуха	Классификация применяемых материалов и оборудования систем вентиляции и кондиционирования воздуха. Подготовительные работы. Монтаж металлических воздуховодов. Монтаж воздуховодов из неметаллических материалов. Монтаж вентиляционного оборудования. Монтаж кондиционеров. Монтаж пылеулавливающих устройств. Монтаж оборудования в приточных вытяжных камерах. Монтаж вентиляционных металлических шахт и дефлекторов на кровле здания. Монтаж регулирующих устройств. Установка клапанов противопожарных, регулирующих устройств систем автоматики. Способы борьбы с шумом. Порядок испытаний, наладки, сдачи в эксплуатацию систем вентиляции и кондиционирования воздуха. Требования охраны труда при производстве работ.
5	Монтаж, испытания, пуско-наладочные работы котельных установок	Классификация применяемых материалов и оборудования котельных установок. Подготовительные работы. Приемка оборудования и строительной части под монтаж. Монтаж секционных котлов. Монтаж водотрубных котлов из отдельных элементов. Блочный монтаж

		водотрубных котлов. Монтаж трубопроводов. Монтаж вспомогательного оборудования. Порядок испытаний, наладки, сдачи в эксплуатацию котельных установок. Требования охраны труда при производстве работ.
--	--	---

2.1.2. Промежуточная аттестация в форме защиты курсовой работы (курсового проекта)

Курсовая работа и/или курсовой проект учебным планом не предусмотрены

2.2. Текущий контроль

2.2.1. Перечень форм текущего контроля:

2.2.2. Типовые контрольные задания форм текущего контроля:

Примерные тестовые задания:

1. Какой документ не является частью технологического проектирования строительства:
 - А) проект организации строительства (ПОС);
 - В) проект производства работ (ППР);
 - С) инвестиционное соглашение;
 - Д) технологические карты на строительные процессы.
2. Основным документом технологии строительного производства, регламентирующим последовательность и технологические режимы выполнения строительного процесса, является:
 - А) технологическая карта;
 - В) ППР;
 - С) рабочий чертеж;
 - Д) дефектная ведомость.
3. Кто разрабатывает проект производства работ (ППР)?
 - А) генеральная подрядная организация;
 - В) генеральная проектная организация;
 - С) субподрядная организация;
 - Д) инженер по ТБ.
4. Что не предусматривает технологическая карта?
 - А) календарный график производства работ;
 - В) ведомости потребности строительных материалов, изделий, полуфабрикатов;
 - С) карта трудовых процессов;
 - Д) указания к производству работ.
5. Скрытые строительно-монтажные работы - это:
 - А) работы, продукция которых в дальнейшем становится недоступной для визуальной оценки;
 - В) работы по устранению дефектов;
 - С) работы по возведению фундаментов;
 - Д) отделочные работы.
6. Согласно какому нормативному документу устанавливаются нормы затрат труда:
 - А) ГОСТ, ТУ;
 - В) СНиП, СП;
 - С) ГЭСН, ЕНиР;
 - Д) ЕТКС.
7. Основными параметрами стрелового крана являются:

- A) вылет стрелы, длина стрелы, количество секций;
- B) вылет стрелы, длина стрелы, грузоподъемность, высота подъема крюка крана;
- C) вылет стрелы, грузоподъемность, высота строповки и элемента;
- D) высота подъема крюка, грузоподъемность, длина стрелы, высота монтажного горизонта.

8. К монтажным элементам систем теплогазоснабжения и вентиляции не относятся:

- A) деталь, элемент, линия;
- B) узел, блок, секция;
- C) звено, плеть, узел;
- D) высота, грузоподъемность, длина.

9. Подготовка к производству работ по монтажу систем теплогазоснабжения и вентиляции не включает:

- A) получение от генерального подрядчика проектно-сметной документации; получение от заказчика паспортов, сертификатов, заводских инструкций на оборудование и комплектующие изделия; разработку монтажных проектов и размещение заказов на заготовительных предприятиях;
- B) разработку проектов производства работ; приемку строительного объекта или встроенных помещений под монтаж; приемку оборудования в монтаж; приемку заготовок и их укрупнительную сборку;
- C) устройство временного усиления конструкций; обвязку технологического оборудования; доставку на объект грузоподъемных механизмов и машин и грузозахватных приспособлений;
- D) сборку магистральных трубопроводов; установку кранов, вентиляей, задвижек.

10. Деталь — это...

- A) часть линии воздухо- или трубопровода, не имеющая соединений (отрезок трубы, отвод, переход, заглушка, тройник, фланец и т. д.), а также изделия, входящие в конструкцию ее крепления (опора, подвеска и т. д.);
- B) сборочная единица, состоящая из двух-трех деталей, соединенных сваркой или резьбой (воздуховод с фланцами, труба с одним или двумя отводами и т. д.);
- C) участок воздуховода или трубопровода для транспортирования воздуха или продукта, рабочие параметры которых постоянны;
- D) сборочная единица части линии, ограниченная транспортными габаритами, которая по размерам и конфигурации может быть установлена в проектное положение или подлежит последующей укрупнительной сборке в блоки.

11. Линия — это...:

- A) участок воздуховода или трубопровода для транспортирования воздуха или продукта, рабочие параметры которых постоянны;
- B) изделия, входящие в конструкцию крепления (опора, подвеска и т. д.);
- C) сборочная единица, состоящая из двух-трех деталей, соединенных сваркой или резьбой (воздуховод с фланцами, труба с одним или двумя отводами и т. д.)
- D) сборочная единица из нескольких сваренных между собой воздуховодов или труб.

12. Приемка объекта под монтаж сантехсистем не включает:

- A) монтаж междуэтажных перекрытий, стен и перегородок, на которые будет устанавливаться санитарно-техническое оборудование;
- B) нанесение на внутренних и наружных стенах всех помещений вспомогательных отметок, нанесенных несмываемой краской, равных проектным отметкам чистого пола плюс 500 мм;
- C) подготовку отверстий, борозд, ниш и гнезд в фундаментах, стенах, перегородках, перекрытиях и покрытиях, необходимых для прокладки трубопроводов и воздуховодов;
- D) разметку мест установки креплений.

13. Приемка объекта под монтаж сантехсистем не включает:

- А) оштукатуривание (или облицовка) поверхностей стен и ниш в местах установки санитарных и отопительных приборов, прокладки трубопроводов и воздуховодов, а также оштукатуривание поверхности борозд для скрытой прокладки трубопроводов в наружных стенах;
- В) подготовка монтажных проемов в стенах и перекрытиях для подачи крупногабаритного оборудования и воздуховодов;
- С) установку в соответствии с рабочей документацией закладных деталей в строительных конструкциях для крепления оборудования, воздуховодов и трубопроводов;
- Д) заделку монтажных проемов в стенах и перекрытиях для подачи крупногабаритного оборудования и воздуховодов.

14. Монтаж магистральных трубопроводов включает:

- А) разметку оси трубопроводов и мест креплений; установку кронштейнов и других несущих устройств;
- В) укладку монтажных узлов на кронштейны; их сварку;
- С) выверку уклонов трубопроводов; установку хомутов; присоединение стояков к магистрали;
- Д) установку в соответствии с рабочей документацией закладных деталей в строительных конструкциях для крепления оборудования, воздуховодов и трубопроводов.

15. Какие положения являются неверными:

- А) Число кронштейнов определяют следующим образом: один кронштейн на 1 м² поверхности нагрева чугунного радиатора, но не менее трех на радиатор (кроме радиаторов в две секции), а для ребристых труб - по два кронштейна на трубу;
- В) Разметка мест установки нагревательных приборов и креплений указанных приборов производится согласно рабочей документации с учетом следующих нормативов: радиаторы всех типов следует устанавливать на расстояниях не менее: 60 мм - от пола; 50 мм - от нижней поверхности подоконных досок; 25 мм - от поверхности штукатурки стен, если другие размеры не указаны изготовителем;
- С) В помещениях лечебно-профилактических и детских учреждений радиаторы следует устанавливать на расстоянии не менее 100 мм от пола и 60 мм от поверхности стены;
- Д) Кронштейны под отопительные приборы следует крепить к бетонным и кирпичным стенам при помощи деревянных пробок.

16. Приемка системы отопления не включает:

- А) наружный досмотр;
- В) испытания гидростатическим или манометрическим методом;
- С) тепловое испытание системы;
- Д) испытание на санитарно-гигиенический эффект и производительность.

17. Какие положения являются неверными:

- А) крепления горизонтальных металлических неизолированных воздуховодов на фланцевом соединении круглого сечения диаметром до 2000 мм или прямоугольного сечения при размерах его большей стороны до 2000 мм включительно следует устанавливать на расстоянии не более 6 м одно от другого;
- В) крепления вертикальных металлических воздуховодов следует устанавливать на расстоянии не более 4 м одно от другого;
- С) свободно подвешиваемые воздуховоды должны быть расчалены путем установки двойных подвесок через каждые две одинарные подвески при длине подвески от 0,5 до 1,5 м, при ее длине более 1,5 м - через каждую одинарную подвеску;
- Д) растяжки и подвески крепить непосредственно к фланцам воздуховодов.

3. Методические материалы, определяющие процедуры оценивания

Процедура проведения промежуточной аттестации и текущего контроля успеваемости регламентируется локальным нормативным актом, определяющим порядок осуществления текущего контроля успеваемости и промежуточной аттестации обучающихся.

3.1. Процедура оценивания при проведении промежуточной аттестации обучающихся по дисциплине в форме зачета

Промежуточная аттестация по дисциплине в форме зачёта проводится в 8 семестре. Для оценивания знаний и навыков используются критерии и шкала, указанные п.1.2.

Ниже приведены правила оценивания формирования компетенций по показателю оценивания «Знания».

Критерий оценивания	Уровень освоения и оценка	
	Не зачтено	Зачтено
<i>Знание</i> виды нормативно-технических и нормативно-методических документов по строительству, монтажу и наладке системы (сооружения) теплоснабжения (газоснабжения, вентиляции).	Уровень знаний ниже минимальных требований. Имеют место грубые ошибки	Уровень знаний в объеме, соответствующем программе подготовки.
<i>Знание</i> принципы составления плана и графика строительно-монтажных и пусконаладочных работ системы (на сооружении) теплоснабжения.	Уровень знаний ниже минимальных требований. Имеют место грубые ошибки	Уровень знаний в объеме, соответствующем программе подготовки.
<i>Знание</i> требования качества монтажных работ системы теплоснабжения (газоснабжения, вентиляции).	Уровень знаний ниже минимальных требований. Имеют место грубые ошибки	Уровень знаний в объеме, соответствующем программе подготовки.
<i>Знание</i> требования качества пусконаладочных работ и испытаний системы теплоснабжения (газоснабжения, вентиляции).	Уровень знаний ниже минимальных требований. Имеют место грубые ошибки	Уровень знаний в объеме, соответствующем программе подготовки.
<i>Знание</i> состав и содержание исполнительно-технической документации производства строительно-монтажных работ системы теплоснабжения (газоснабжения, вентиляции).	Уровень знаний ниже минимальных требований. Имеют место грубые ошибки	Уровень знаний в объеме, соответствующем программе подготовки.
<i>Знание</i> содержание актов ввода в эксплуатацию системы теплоснабжения (газоснабжения, вентиляции).	Уровень знаний ниже минимальных требований. Имеют место грубые ошибки	Уровень знаний в объеме, соответствующем программе подготовки.
<i>Знание</i> требования охраны труда при проведении строительно-монтажных и пусконаладочных работ, работ по ремонту системы (на сооружении) теплоснабжения (газоснабжения, вентиляции).	Уровень знаний ниже минимальных требований. Имеют место грубые ошибки	Уровень знаний в объеме, соответствующем программе подготовки.
<i>Знание</i> порядок оценки соответствия системы теплоснабжения	Уровень знаний ниже минимальных требований.	Уровень знаний в объеме, соответствующем

(газоснабжения, вентиляции) требованиям санитарной, пожарной и экологической безопасности.	Имеют место грубые ошибки	программе подготовки.
<i>Знание</i> состав и содержание технического и технологического контроля выполнения работ по техническому обслуживанию и ремонту системы теплоснабжения (газоснабжения, вентиляции).	Уровень знаний ниже минимальных требований. Имеют место грубые ошибки	Уровень знаний в объеме, соответствующем программе подготовки.
<i>Знание</i> возможные причины отказов и аварийных ситуаций на системах теплоснабжения (газоснабжения, вентиляции).	Уровень знаний ниже минимальных требований. Имеют место грубые ошибки	Уровень знаний в объеме, соответствующем программе подготовки.
<i>Знание</i> способы проведения работ по ликвидации аварийных ситуаций, аварийному обслуживанию системы теплоснабжения (газоснабжения, вентиляции).	Уровень знаний ниже минимальных требований. Имеют место грубые ошибки	Уровень знаний в объеме, соответствующем программе подготовки.

Ниже приведены правила оценивания формирования компетенций по показателю оценивания «Навыки начального уровня».

Критерий оценивания	Уровень освоения и оценка	
	Не зачтено	Зачтено
<i>Навыки начального уровня</i> проведения контроля качества монтажных работ системы теплоснабжения (газоснабжения, вентиляции)	Не продемонстрированы навыки начального уровня при решении стандартных задач. Имеют место грубые ошибки	Продемонстрированы навыки начального уровня при решении стандартных задач. Выполнены все задания, в полном объеме без недочетов
<i>Навыки начального уровня</i> проведения контроля качества пусконаладочных работ и испытаний системы теплоснабжения (газоснабжения, вентиляции).	Не продемонстрированы навыки начального уровня при решении стандартных задач. Имеют место грубые ошибки	Продемонстрированы навыки начального уровня при решении стандартных задач. Выполнены все задания, в полном объеме без недочетов
<i>Навыки начального уровня</i> составления исполнительно-технической документации производства строительно-монтажных работ системы теплоснабжения (газоснабжения, вентиляции).	Не продемонстрированы навыки начального уровня при решении стандартных задач. Имеют место грубые ошибки	Продемонстрированы навыки начального уровня при решении стандартных задач. Выполнены все задания, в полном объеме без недочетов
<i>Навыки начального уровня</i> составления актов ввода в эксплуатацию системы теплоснабжения (газоснабжения, вентиляции).	Не продемонстрированы навыки начального уровня при решении стандартных задач. Имеют место грубые ошибки	Продемонстрированы навыки начального уровня при решении стандартных задач. Выполнены все задания, в полном объеме без недочетов
<i>Навыки начального уровня</i> оценки соответствия системы теплоснабжения (газоснабжения, вентиляции) требованиям	Не продемонстрированы навыки начального уровня при решении стандартных задач. Имеют место грубые ошибки	Продемонстрированы навыки начального уровня при решении стандартных задач. Выполнены все задания, в

санитарной, пожарной и экологической безопасности.		полном объеме без недочетов
<i>Навыки начального уровня</i> проведения технического и технологического контроля выполнения работ по техническому обслуживанию и ремонту системы теплоснабжения (газоснабжения, вентиляции).	Не продемонстрированы навыки начального уровня при решении стандартных задач. Имеют место грубые ошибки	Продемонстрированы навыки начального уровня при решении стандартных задач. Выполнены все задания, в полном объеме без недочетов
<i>Навыки начального уровня</i> установления возможных причин отказов и аварийных ситуаций на системах теплоснабжения (газоснабжения, вентиляции).	Не продемонстрированы навыки начального уровня при решении стандартных задач. Имеют место грубые ошибки	Продемонстрированы навыки начального уровня при решении стандартных задач. Выполнены все задания, в полном объеме без недочетов
<i>Навыки начального уровня</i> выбора способов проведения работ по ликвидации аварийных ситуаций, аварийному обслуживанию системы теплоснабжения (газоснабжения, вентиляции).	Не продемонстрированы навыки начального уровня при решении стандартных задач. Имеют место грубые ошибки	Продемонстрированы навыки начального уровня при решении стандартных задач. Выполнены все задания, в полном объеме без недочетов

Ниже приведены правила оценивания формирования компетенций по показателю оценивания «Навыки основного уровня».

Критерий оценивания	Уровень освоения и оценка	
	Не зачтено	Зачтено
<i>Навыки основного уровня</i> выбора нормативно-технических и нормативно-методических документов по строительству, монтажу и наладке системы (сооружения) теплоснабжения (газоснабжения, вентиляции).	Не продемонстрированы навыки основного уровня при выборе нормативно-технических и нормативно-методических документов по строительству, монтажу и наладке системы (сооружения) теплоснабжения (газоснабжения, вентиляции).	Продемонстрированы навыки основного уровня при выборе нормативно-технических и нормативно-методических документов по строительству, монтажу и наладке системы (сооружения) теплоснабжения (газоснабжения, вентиляции).
<i>Навыки основного уровня</i> составления плана и графика строительно-монтажных и пусконаладочных работ системы (на сооружении) теплоснабжения (газоснабжения, вентиляции)	Не продемонстрированы навыки основного уровня при решении типовых задач. Имеют место грубые ошибки	Продемонстрированы навыки основного уровня при решении задач. Выполнены все задания, в полном объеме без недочетов
<i>Навыки основного уровня</i> контроля выполнения требований охраны труда при проведении строительно-монтажных и пусконаладочных работ, работ по ремонту системы (на сооружении) теплоснабжения (газоснабжения, вентиляции).	Не продемонстрированы навыки основного уровня при решении типовых задач. Имеют место грубые ошибки	Продемонстрированы навыки основного уровня при решении задач. Выполнены все задания, в полном объеме без недочетов

Приложение 2 к рабочей программе

Шифр	Наименование дисциплины
Б1.В.16	Технология и организация монтажа систем теплогаснабжения и вентиляции

Код направления подготовки / специальности	08.03.01
Направление подготовки / специальность	Строительство
Наименование ООП (направленность / профиль)	Теплогаснабжение и вентиляция
Год начала реализации ООП	2023
Уровень образования	бакалавриат
Форма обучения	Очная
Год разработки/обновления	2023

Перечень учебных изданий и учебно-методических материалов

Печатные учебные издания в НТБ ПГУАС:

№ п/п	Автор, название, место издания, издательство, год издания, количество страниц	Количество экземпляров в библиотеке ПГУАС
1	Сосков В.И. Технология монтажа и заготовительные работы. Учеб. для вузов по спец. «Теплогаснабжение и вентиляция». – М.: Высш.шк.	
2		

Электронные учебные издания в электронно-библиотечных системах (ЭБС):

№ п/п	Автор, название, место издания, год издания, количество страниц	Ссылка на учебное издание в ЭБС
1	Бурцев С.И., Блинов А.В., Востров Б.С., Минин В.Е. и др. Монтаж, эксплуатация и сервис систем вентиляции и кондиционирования воздуха. –СПб.: Профессия, 2005 г. 376с.	https://dof3pp.pguas.ru/mod/resource/view.php?id=33716
2	Сосков В.И. Технология монтажа и заготовительные работы. Учеб. для вузов по спец. «Теплогаснабжение и вентиляция». – М.: Высш.шк.	https://dof3pp.pguas.ru/pluginfile.php/82379/mod_resource/content/1/%D0%92.%D0%98.%20%D0%A1%D0%BE%D1%81%D0%BA%D0%BE%D0%B2%20%D0%A2%D0%95%D0%A5%D0%9D%D0%9E%D0%9B%D0%9E%D0%93%D0%98%D0%AF%20%D0%9C%D0%9E%D0%9D%D0%A2%D0%90%D0%96%D0%90%20%D0%98%20%D0%97%D0%90%D0%93%D0%9E%D0%A2%D0%9E%D0%92%D0%98%D0%A2%D0%95%D0%9B%D0%AC%D0%9D%D0%AB%D0%95%20%D0%A0%D0%90%D0%91%D0%9E%D0%A2%D0%AB.pdf

3	<p>Щукина, Т. В. Монтажное проектирование и технология сборки систем кондиционирования микроклимата зданий и сооружений : учебное пособие для СПО / Т. В. Щукина ; под редакцией И. И. Полосина. — Саратов : Профобразование, 2019. — 180 с. — ISBN 978-5-4488-0370-3. — Текст : электронный // Цифровой образовательный ресурс IPR SMART : [сайт]. — URL: https://www.iprbookshop.ru/87272.html. — Режим доступа: для авторизир. пользователей. - DOI: https://doi.org/10.23682/87272</p>	<p>Режим доступа: https://www.iprbookshop.ru/87272.html — ЭБС «IPRbooks», по паролю.</p>
4	<p>Дольник, А. М. Механизация такелажных работ при сооружении систем теплогазоснабжения и вентиляции : учебное пособие / А. М. Дольник, Т. В. Щукина. — Москва : Ай Пи Ар Медиа, 2021. — 98 с. — ISBN 978-5-4497-1139-7. — Текст : электронный // Цифровой образовательный ресурс IPR SMART : [сайт]. — URL: https://www.iprbookshop.ru/108305.html. — Режим доступа: для авторизир. пользователей</p>	<p>Режим доступа: https://www.iprbookshop.ru/108305.html — ЭБС «IPRbooks», по паролю.</p>

Согласовано:
НТБ

_____ /
дата

_____ / _____ /
Подпись, ФИО

Приложение 3 к рабочей программе

Шифр	Наименование дисциплины
Б1.В.16	Технология и организация монтажа систем теплогазоснабжения и вентиляции

Код направления подготовки / специальности	08.03.01
Направление подготовки / специальность	Строительство
Наименование ООП (направленность / профиль)	Теплогазоснабжение и вентиляция
Год начала реализации ООП	2023
Уровень образования	бакалавриат
Форма обучения	Очная
Год разработки/обновления	2023

Перечень профессиональных баз данных и информационных справочных систем

Наименование	Электронный адрес ресурса
Электронно-информационная обучающая система ПГУАС - ЭИОС	http://www.pguas.ru/eios
Электронная библиотечная система IPRbooks	http://www.iprbookshop.ru/
Всероссийский методический интернет-портал - РОСМЕТОД	http://www.rosmethod.ru/
Информационная система "Единое окно доступа к образовательным ресурсам"	http://window.edu.ru/
Научно-технический журнал по строительству и архитектуре «Вестник ПГУАС: Строительство, наука и образование»	http://www.vestnikpguas.ru/
Справочно-правовая система СПС КонсультантПлюс-программа информационной поддержки российской науки и образования	http://www.edu.konsultant.ru

Приложение 4 к рабочей программе

Шифр	Наименование дисциплины
Б1.В.16	Технология и организация монтажа систем теплогазоснабжения и вентиляции

Код направления подготовки / специальности	08.03.01
Направление подготовки / специальность	Строительство
Наименование ООП (направленность / профиль)	Теплогазоснабжение и вентиляция
Год начала реализации ООП	2023
Уровень образования	бакалавриат
Форма обучения	Очная
Год разработки/обновления	2023

Материально-техническое и программное обеспечение дисциплины

Наименование специальных помещений и помещений для самостоятельной работы	Оснащенность специальных помещений и помещений для самостоятельной работы	Перечень лицензионного программного обеспечения. Реквизиты подтверждающего документа
Аудитория для лекционных занятий (2403)	Столы, стулья, доска, ноутбук/компьютер с выходом в Интернет, проектор, проекционный экран	Microsoft Windows Professional 8.1 (Лицензия № 62780595. Дата выдачи лицензии 06.12.2013 г.)
Аудитория для практических занятий (2401)	Столы, стулья, доска	
Аудитория для консультаций (2303)	Столы, стулья, доска	

Федеральное государственное бюджетное образовательное учреждение высшего образования
«ПЕНЗЕНСКИЙ ГОСУДАРСТВЕННЫЙ УНИВЕРСИТЕТ АРХИТЕКТУРЫ И
СТРОИТЕЛЬСТВА»

УТВЕРЖДАЮ
Руководитель направления подготовки
08.03.01 «Строительство»
код и наименование направления подготовки

_____/Кочергин А.С.
« ____ » _____ 2023 г.

РАБОЧАЯ ПРОГРАММА

Шифр	Наименование дисциплины
Б1.В.ДВ.01.01	Охрана воздушного бассейна

Код направления подготовки / специальности	08.03.01
Направление подготовки / специальность	Строительство
Наименование ООП (направленность / профиль)	Теплогазоснабжение и вентиляция
Год начала реализации ООП	2023
Уровень образования	Бакалавриат
Форма обучения	очная
Год разработки/обновления	2023

Разработчики:

должность	ученая степень, ученое звание	ФИО
доцент кафедры «Теплогазоснабжение и вентиляция»	к.т.н.	Орлова Н.А.

Рабочая программа дисциплины разработана и одобрена кафедрой
«Теплогазоснабжение и вентиляция».

Заведующий кафедрой
(руководитель структурного подразделения)

_____/Еремкин А.И./
Подпись, ФИО

Руководитель основной образовательной
программы

_____/Королева Т.И./
Подпись, ФИО

Рабочая программа утверждена методической комиссией ИИЭ

протокол № 11 от « 3 » 07 2023 г.

Председатель методической комиссии

_____/Кочергин А.С./
Подпись, ФИО

1. Цель освоения дисциплины

Целью освоения дисциплины «Охрана воздушного бассейна» является углубление уровня освоения компетенций обучающегося в области охраны атмосферного воздуха, создание фундамента для усвоения дисциплин профилизации. Получения студентами знаний о промышленных выбросах, навыков грамотного использования нормативных документов. Изучить способы защиты воздушного бассейна, общие сведения по вопросам проектирования систем и установок для очистки и обезвреживания технологических вентиляционных выбросов.

Программа составлена в соответствии с требованиями Федерального государственного образовательного стандарта высшего образования по направлению подготовки 08.03.01 «Строительство» и уровню высшего образования Бакалавриат, утвержденного приказом Минобрнауки России от 31.05.2017 г. №481.

Дисциплина относится к части, формируемой участниками образовательных отношений, Блока 1 «Дисциплины (модули)» основной профессиональной образовательной программы «Теплогазоснабжение и вентиляция» направления 08.03.01 «Строительство».

2. Перечень планируемых результатов обучения по дисциплине, соотнесенных с планируемыми результатами освоения образовательной программы

Код и наименование компетенции (результат освоения)	Код и наименование индикатора достижения компетенции
ПК-1 - Способен проводить оценку технических и технологических решений систем теплогазоснабжения и вентиляции	ПК-1.1: Выбор нормативно-технических документов, регламентирующих технические (технологические) решения в сфере теплогазоснабжения и вентиляции
	ПК-1.2: Оценка соответствия технических (технологических) решений системы (сооружения) теплоснабжения (газоснабжения, вентиляции) требованиям нормативно-технических документов
	ПК-1.4: Выбор и систематизация информации об объекте в сфере теплогазоснабжения и вентиляции
ПК-2 - Способен выполнять работы по проектированию систем теплогазоснабжения и вентиляции	ПК-2.1: Выбор исходных данных для проектирования системы (сооружения) теплоснабжения (газоснабжения, вентиляции)
	ПК-2.5: Выбор оборудования и арматуры для системы теплоснабжения (газоснабжения, вентиляции)
	ПК-2.7: Подготовка информации для составления технического задания по смежным разделам проекта системы теплоснабжения (газоснабжения, вентиляции)
ПК-5 - Способность организовывать работы по техническому обслуживанию, ремонту, реконструкции систем теплогазоснабжения и вентиляции	ПК-5.1: Выбор нормативно-технических документов, регламентирующих санитарную, пожарную и экологическую безопасность функционирования системы теплоснабжения (газоснабжения, вентиляции)
	ПК-5.2: Оценка соответствия системы теплоснабжения (газоснабжения, вентиляции) требованиям санитарной, пожарной и экологической безопасности

Код и наименование индикатора достижения компетенции	Результат обучения по дисциплине
<p>ПК-1.1: Выбор нормативно-технических документов, регламентирующих технические (технологические) решения в сфере теплогазоснабжения и вентиляции</p>	<p>Знает: Нормативную базу в области проектирования и строительства систем техники защиты воздушного бассейна, методы проектирования систем и их отдельных элементов: сетей и сооружений, методы подбора оборудования</p> <p>Имеет навыки (начального уровня) Применять нормативно-технические документы, регламентирующие технические (технологические) решения в сфере охраны воздушного бассейна, методы подбора оборудования</p> <p>Имеет навыки (основного уровня) Сбор дополнительной информации для проектирования систем газоочистки и их отдельных элементов, сетей и сооружений</p>
<p>ПК-1.2: Оценка соответствия технических (технологических) решений системы (сооружения) теплоснабжения (газоснабжения, вентиляции) требованиям нормативно-технических документов</p>	<p>Знает: Требования нормативно-технических документов для оценки соответствия технических (технологических) решений системы газоочистки</p> <p>Имеет навыки (начального уровня) Применять требования нормативно-технических документов, регламентирующие технические (технологические) решения в сфере охраны воздушного бассейна</p> <p>Имеет навыки (основного уровня) Применять требования нормативно-технических документов, регламентирующие технические (технологические) решения в сфере охраны воздушного бассейна</p>
<p>ПК-1.4: Выбор и систематизация информации об объекте в сфере теплогазоснабжения и вентиляции</p>	<p>Знает: Методы выбора и систематизации информации об объекте в сфере охраны воздушного бассейна</p> <p>Имеет навыки (начального уровня) Выбора информации об объекте в сфере охраны воздушного бассейна</p> <p>Имеет навыки (основного уровня) Систематизации информации об объекте в сфере охраны воздушного бассейна</p>
<p>ПК-2.1: Выбор исходных данных для проектирования системы (сооружения) теплоснабжения (газоснабжения, вентиляции)</p>	<p>Знает: Методы выбора исходных данных об объекте в сфере охраны воздушного бассейна</p> <p>Имеет навыки (начального уровня) Выбора исходных данных об объекте в сфере охраны воздушного бассейна</p> <p>Имеет навыки (основного уровня) Систематизации исходных данных об объекте в сфере охраны воздушного бассейна</p>
<p>ПК-2.5: Выбор оборудования и арматуры для системы теплоснабжения (газоснабжения, вентиляции)</p>	<p>Знает: Основные принципы эксплуатации оборудования и приборов по очистке воздуха в сфере охраны воздушного бассейна</p> <p>Имеет навыки (начального уровня): Выбора оборудования и арматуры в сфере охраны воздушного бассейна</p> <p>Имеет навыки (основного уровня): Самостоятельно проводить научно-исследовательскую деятельность в области строительства систем по охране воздушного</p>

Код и наименование индикатора достижения компетенции	Результат обучения по дисциплине
	бассейна и очистке воздуха в сфере теплогазоснабжения и вентиляции
ПК-2.7: Подготовка информации для составления технического задания по смежным разделам проекта системы теплоснабжения (газоснабжения, вентиляции)	<p>Знает: Методы подготовки информации для составления технического задания по смежным разделам проекта системы теплогазоснабжения и вентиляции</p> <p>Имеет навыки (начального уровня): Подготовки информации для составления технического задания по смежным разделам проекта системы теплогазоснабжения и вентиляции</p> <p>Имеет навыки (основного уровня): Сбора информации для составления технического задания по смежным разделам проекта системы теплогазоснабжения и вентиляции</p>
ПК-5.1: Выбор нормативно-технических документов, регламентирующих санитарную, пожарную и экологическую безопасность функционирования системы теплоснабжения (газоснабжения, вентиляции)	<p>Знает: Нормативно-техническую документацию, принципы природоохранного законодательства и правовую ответственность за несоблюдение требований по недопущению загрязнений в сфере охраны воздушного бассейна</p> <p>Имеет навыки (начального уровня): выбирать наиболее эффективные способы предупреждения или снижения загрязнений воздушного бассейна системами технологических и вентиляционных выбросов</p> <p>Имеет навыки (основного уровня): Использовать нормативно-технические документы, регламентирующие санитарную, пожарную и экологическую безопасность</p>
ПК-5.2: Оценка соответствия системы теплоснабжения (газоснабжения, вентиляции) требованиям санитарной, пожарной и экологической безопасности	<p>Знает: Требования санитарной, пожарной и экологической безопасности к системам теплогазоснабжения и вентиляции</p> <p>Имеет навыки (начального уровня): Применять требования санитарной, пожарной и экологической безопасности к системам теплогазоснабжения и вентиляции</p> <p>Имеет навыки (основного уровня): Осуществлять оценку соответствия санитарной, пожарной и экологической безопасности к системам теплогазоснабжения и вентиляции</p>

Информация о формировании и контроле результатов обучения представлена в Фонде оценочных средств (Приложение 1).

3. Трудоёмкость дисциплины и видов учебных занятий по дисциплине

Общая трудоёмкость дисциплины составляет 3 зачётные единицы (108 академических часов).

(1 зачетная единица соответствует 36 академическим часам)

Видами учебных занятий и работы обучающегося по дисциплине могут являться.

Обозначение	Виды учебных занятий и работы обучающегося
Л	Лекции
ЛР	Лабораторные работы
ПЗ	Практические занятия
КРП	Групповые и индивидуальные консультации по курсовым работам (курсовым проектам)
СР	Самостоятельная работа обучающегося в период теоретического обучения
К	Самостоятельная работа обучающегося и контактная работа обучающегося с преподавателем в период промежуточной аттестации

Структура дисциплины:

Форма обучения – очная.

№	Наименование раздела дисциплины	Семестр	Количество часов по видам учебных занятий и работы обучающегося					КП	РГР	Формы промежуточной аттестации, текущего контроля успеваемости
			Л	ЛР	ПЗ	СР	К			
1	Общие сведения об атмосфере	8	2			4			Опрос	
2	Закономерности распространения в атмосферном воздухе загрязняющих веществ	8	2		6	6			Опрос, РГР	
3	Основные физико-химические свойства пылей	8	2			6			Опрос	
4	Общие сведения об очистке промышленных газов	8	2		8	6			Опрос, решение задач	
5	Аппараты сухой механической очистки газов	8	2		2	6			Опрос, решение задач	
6	Фильтры	8	2		2	6			Опрос, решение задач	
7	Аппараты мокрой очистки газов	8	2			2			Опрос	
8	Процессы и аппараты очистки газовых выбросов от гомогенных загрязнений	8	2			6			Опрос	
9	Проектирование пылеулавливающих установок и систем		2						Опрос	
						9			Зачет	
	Итого:		18		18	63	9			

4. Содержание дисциплины, структурированное по видам учебных занятий и разделам

При проведении аудиторных учебных занятий предусмотрено проведение текущего контроля успеваемости: тестирование.

4.1. Лекции

№	Наименование раздела дисциплины	Тема и содержание лекций
1	Общие сведения об атмосфере	Строение атмосферы. Источники загрязнения атмосферного воздуха. Гетерогенные загрязнители (пыли, дымы, туманы). Гомогенные загрязнители.
2	Закономерности распространения в атмосферном воздухе загрязняющих веществ	Характеристика процессов рассеивания загрязняющих веществ в атмосферном воздухе. Предельно допустимые концентрации вредных выбросов. Санитарно-защитная зона и нормативные требования к её установлению.
3	Основные физико-химические свойства пылей	Плотность и дисперсный состав пылей и аэрозолей. Адгезионные свойства частиц. Абразивность частиц. Смачиваемость частиц. Гигроскопичность частиц. Электрическая проводимость слоя пыли. Электрическая заряженность частиц. Способность пыли к самовозгоранию и образованию взрывоопасных смесей с воздухом. Слипаяемость пыли.
4	Общие сведения об очистке промышленных газов	Основные положения расчета концентраций загрязняющих веществ в атмосферном воздухе. Основные механизмы улавливания пыли. Классификация пылеуловителей и оценка эффективности их работы.
5	Аппараты сухой механической очистки газов	Пылеосадительные камеры. Инерционные пылеуловители. Циклоны.
6	Фильтры	Тканевые фильтры. Электрофильтры. Отделение пыли в электрическом поле.
7	Аппараты мокрой очистки газов	Орошаемые газоходы. Промывочные камеры. Скрубберы. Аппараты ударно-инерционного действия. Тарельчатые газопромыватели. Скоростные газопромыватели.
8	Процессы и аппараты очистки газовых выбросов от гомогенных загрязнений	Абсорбция. Адсорбция. Применение конденсации для очистки газовых выбросов. Очистка газов дожиганием. Каталитическое обезвреживание газовых выбросов.
9	Проектирование пылеулавливающих установок и систем	Общие требования к проектам установок и систем очистки воздуха. Оценка надежности систем очистки воздуха. Мероприятия по санитарной охране атмосферного воздуха

4.2. Лабораторные работы

Учебным планом не предусмотрено

.Практические занятия

№	Наименование раздела дисциплины	Тема и содержание занятия
1	Общие сведения об атмосфере	-
2	Закономерности распространения в атмосферном воздухе загрязняющих веществ	Расчёт количества выбрасываемых загрязняющих веществ от котельной. Расчет рассеивания вредных веществ в атмосферу от одиночного источника
3	Основные физико-химические свойства пылей	-
4	Общие сведения об очистке промышленных газов	Расчет количества загрязняющих веществ, образующихся при механической обработке металлов Расчет количества загрязняющих веществ, образующихся при сварочном производстве Расчет количества загрязняющих веществ, образующихся при литейном производстве Расчет количества загрязняющих веществ, образующихся при деревообрабатывающем производстве
5	Аппараты сухой механической очистки газов	Расчет и подбор циклона

6	Фильтры	Расчет электрофильтра
7	Аппараты мокрой очистки газов	-
8	Процессы и аппараты очистки газовых выбросов от гомогенных загрязнений	-
9	Проектирование пылеулавливающих установок и систем	-

4.4. Групповые и индивидуальные консультации по курсовым работам (курсовым проектам)

На групповых консультациях руководитель дает указания по устранению встретившихся затруднений, анализирует типичные ошибки, поясняет, как пользоваться справочной литературой и т.п..

4.5. Самостоятельная работа обучающегося в период теоретического обучения

Самостоятельная работа обучающегося в период теоретического обучения включает в себя:

- самостоятельную подготовку к учебным занятиям, включая подготовку к аудиторным формам текущего контроля успеваемости;
- прохождение тестирования.

В таблице указаны темы для самостоятельного изучения обучающимся:

№	Наименование раздела дисциплины	Темы для самостоятельного изучения
1	Общие сведения об атмосфере	Строение атмосферы. Источники загрязнения атмосферного воздуха. Гетерогенные загрязнители (пыли, дымы, туманы). Гомогенные загрязнители.
2	Закономерности распространения в атмосферном воздухе загрязняющих веществ	Характеристика процессов рассеивания загрязняющих веществ в атмосферном воздухе. Предельно допустимые концентрации вредных выбросов. Санитарно-защитная зона и нормативные требования к её установлению.
3	Основные физико-химические свойства пылей	Плотность и дисперсный состав пылей и аэрозолей. Адгезионные свойства частиц. Абразивность частиц. Смачиваемость частиц. Гигроскопичность частиц. Электрическая проводимость слоя пыли. Электрическая заряженность частиц. Способность пыли к самовозгоранию и образованию взрывоопасных смесей с воздухом. Слипаемость пыли.
4	Общие сведения об очистке промышленных газов	Основные положения расчета концентраций загрязняющих веществ в атмосферном воздухе. Основные механизмы улавливания пыли. Классификация пылеуловителей и оценка эффективности их работы.
5	Аппараты сухой механической очистки газов	Пылеосадительные камеры. Инерционные пылеуловители. Циклоны.
6	Фильтры	Тканевые фильтры. Электрофильтры. Отделение пыли в электрическом поле.
7	Аппараты мокрой очистки газов	Орошаемые газоходы. Промывочные камеры. Скрубберы. Аппараты ударно-инерционного действия. Тарельчатые газопромыватели. Скоростные газопромыватели.
8	Процессы и аппараты очистки газовых выбросов от гомогенных загрязнений	Абсорбция. Адсорбция. Применение конденсации для очистки газовых выбросов. Очистка газов дожиганием. Каталитическое обезвреживание газовых выбросов.
9	Проектирование пылеулавливающих установок и систем	Общие требования к проектам установок и систем очистки воздуха. Оценка надежности систем очистки воздуха. Мероприятия по санитарной охране атмосферного воздуха

4.6. Самостоятельная работа обучающегося и контактная работа обучающегося с преподавателем в период промежуточной аттестации

Работа обучающегося в период промежуточной аттестации включает в себя подготовку к формам промежуточной аттестации (зачету), а также саму промежуточную аттестацию.

4.6 Воспитательная работа

№	Направление воспитательной работы	Наименование раздела дисциплины	Тема и содержание занятия
1	профессионально-трудовое	Общие требования к проектам установок и систем очистки воздуха. Оценка надежности систем очистки воздуха	развитие психологической готовности к профессиональной деятельности по избранной профессии формирование исследовательского и критического мышления,

			мотивации к научно-исследовательской деятельности
2	экологическое	Проектирование пылеулавливающих установок и систем Мероприятия по санитарной охране атмосферного воздуха	- развитие экологического сознания и устойчивого экологического поведения;

5. Оценочные материалы по дисциплине

Фонд оценочных средств по дисциплине приведён в Приложении 1 к рабочей программе дисциплины.

Оценочные средства для проведения промежуточной аттестации, а также текущего контроля по дисциплине хранятся на кафедре (структурном подразделении), ответственной за преподавание данной дисциплины.

6. Учебно-методическое и материально-техническое обеспечение дисциплины

Основные принципы осуществления учебной работы обучающихся изложены в локальных нормативных актах, определяющих порядок организации контактной работы и порядок самостоятельной работы обучающихся. Организация учебной работы обучающихся на аудиторных учебных занятиях осуществляется в соответствии с п. 3.

6.1 Перечень учебных изданий и учебно-методических материалов для освоения дисциплины

Для освоения дисциплины обучающийся может использовать учебные издания и учебно-методические материалы, имеющиеся в научно-технической библиотеке ПГУАС и/или размещённые в Электронных библиотечных системах.

Актуальный перечень учебных изданий и учебно-методических материалов представлен в Приложении 2 к рабочей программе дисциплины.

6.2 Перечень профессиональных баз данных и информационных справочных систем

При осуществлении образовательного процесса по дисциплине используются профессиональные базы данных и информационных справочных систем, перечень которых указан в Приложении 3 к рабочей программе дисциплины.

6.3 Перечень материально-технического, программного обеспечения освоения дисциплины

Учебные занятия по дисциплине проводятся в помещениях, оснащенных соответствующим оборудованием и программным обеспечением.

Перечень материально-технического и программного обеспечения дисциплины приведен в Приложении 4 к рабочей программе дисциплины.

Шифр	Наименование дисциплины
Б1.В.ДВ.01.01	Охрана воздушного бассейна

	08.03.01
Направление подготовки / специальность	Строительство
Наименование ООП (направленность / профиль)	Теплогазоснабжение и вентиляция
Год начала реализации ООП	2023
Уровень образования	Бакалавриат
Форма обучения	очная
Год разработки/обновления	2023

ФОНД ОЦЕНОЧНЫХ СРЕДСТВ

1. Описание показателей и критериев оценивания компетенций, описание шкал оценивания

Оценивание формирования компетенций производится на основе показателей оценивания, указанных в п.2. рабочей программы и в п.1.1 ФОС.

Связь компетенций, индикаторов достижения компетенций и показателей оценивания приведена в п.2 рабочей программы.

1.1. Описание формирования и контроля показателей оценивания

Оценивание уровня освоения обучающимся компетенций осуществляется с помощью форм промежуточной аттестации и текущего контроля. Формы промежуточной аттестации и текущего контроля успеваемости по дисциплине, с помощью которых производится оценивание, указаны в учебном плане и в п.3 рабочей программы.

В таблице приведена информация о формировании результатов обучения по дисциплине разделами дисциплины, а также о контроле показателей оценивания компетенций формами оценивания.

Наименование показателя оценивания (результата обучения по дисциплине)	Номера разделов дисциплины	Формы оценивания (формы промежуточной аттестации, текущего контроля успеваемости)
<p>Знает: Нормативную базу в области проектирования и строительства систем техники защиты воздушного бассейна, методы проектирования систем и их отдельных элементов: сетей и сооружений, методы подбора оборудования</p> <p>Имеет навыки (начального уровня) Применять нормативно-технические документы, регламентирующие технические (технологические) решения в сфере охраны воздушного бассейна, методы подбора оборудования</p>	2,4, 5,6,7,8	Тесты Зачет

<p>Имеет навыки (основного уровня) Сбор дополнительной информации для проектирования систем газоочистки и их отдельных элементов, сетей и сооружений</p>		
<p>Знает: Требования нормативно-технических документов для оценки соответствия технических (технологических) решений системы газоочистки</p> <p>Имеет навыки (начального уровня) Применять требования нормативно-технических документов, регламентирующие технические (технологические) решения в сфере охраны воздушного бассейна</p> <p>Имеет навыки (основного уровня) Применять требования нормативно-технических документов, регламентирующие технические (технологические) решения в сфере охраны воздушного бассейна</p>	<p>2,4,5, 6,7,8</p>	<p>Тесты Зачет</p>
<p>Знает: Методы выбора и систематизации информации об объекте в сфере охраны воздушного бассейна</p> <p>Имеет навыки (начального уровня) Выбора информации об объекте в сфере охраны воздушного бассейна</p> <p>Имеет навыки (основного уровня) Систематизации информации об объекте в сфере охраны воздушного бассейна</p>	<p>1,2,3,4, 5,6,7,8</p>	<p>Тесты Зачет</p>
<p>Знает: Методы выбора исходных данных об объекте в сфере охраны воздушного бассейна</p> <p>Имеет навыки (начального уровня) Выбора исходных данных об объекте в сфере охраны воздушного бассейна</p> <p>Имеет навыки (основного уровня) Систематизации исходных данных об объекте в сфере охраны воздушного бассейна</p>	<p>2,4,5, 6,7,8</p>	<p>Тесты Зачет</p>
<p>Знает: Основные принципы эксплуатации оборудования и приборов по очистке воздуха в сфере охраны воздушного бассейна</p> <p>Имеет навыки (начального уровня): Выбора оборудования и арматуры в сфере охраны воздушного бассейна</p> <p>Имеет навыки (основного уровня): Самостоятельно проводить научно-исследовательскую деятельность в области строительства систем по охране воздушного бассейна и очистке воздуха в сфере теплогазоснабжения и вентиляции</p>	<p>2,4,5, 6,7,8</p>	<p>Тесты Зачет</p>

<p>Знает: Методы подготовки информации для составления технического задания по смежным разделам проекта системы газоочистки в сфере теплогазоснабжения и вентиляции</p> <p>Имеет навыки (начального уровня): Подготовки информации для составления технического задания по смежным разделам проекта системы газоочистки в сфере теплогазоснабжения и вентиляции</p> <p>Имеет навыки (основного уровня): Сбора информации для составления технического задания по смежным разделам проекта системы газоочистки в сфере теплогазоснабжения и вентиляции</p>	1,2,3,4, 5,6,7,8	Тесты Зачет
<p>Знает: Нормативно-техническую документацию, принципы природоохранного законодательства и правовую ответственность за несоблюдение требований по недопущению загрязнений в сфере охраны воздушного бассейна</p> <p>Имеет навыки (начального уровня): выбирать наиболее эффективные способы предупреждения или снижения загрязнений воздушного бассейна системами технологических и вентиляционных выбросов</p> <p>Имеет навыки (основного уровня): Использовать нормативно-технические документы, регламентирующие санитарную, пожарную и экологическую безопасность</p>	1,2,3	Тесты Зачет
<p>Знает: Требования санитарной, пожарной и экологической безопасности к системам газоочистки в сфере теплогазоснабжения и вентиляции</p> <p>Имеет навыки (начального уровня): Применять требования санитарной, пожарной и экологической безопасности к системам газоочистки в сфере теплогазоснабжения и вентиляции</p> <p>Имеет навыки (основного уровня): Осуществлять оценку соответствия санитарной, пожарной и экологической безопасности к системам газоочистки в сфере теплогазоснабжения и вентиляции</p>	4,5,6, 7,8	Тесты Зачет

1.2. Описание критериев оценивания компетенций и шкалы оценивания

При проведении промежуточной аттестации в форме зачёта используется шкала оценивания: «Не зачтено», «Зачтено».

Показателями оценивания являются знания и навыки обучающегося, полученные при изучении дисциплины.

Критериями оценивания достижения показателей являются:

Показатель оценивания	Критерий оценивания
Знания	<p>Знания нормативной базы в области проектирования и строительства систем техники защиты воздушного бассейна, методов проектирования систем и их отдельных элементов: сетей и сооружений, методов подбора оборудования</p> <p>Знания требований нормативно-технических документов для оценки соответствия технических (технологических) решений системы газоочистки</p> <p>Знания методов выбора и систематизации информации об объекте в сфере охраны воздушного бассейна</p> <p>Знания методов выбора исходных данных об объекте в сфере охраны воздушного бассейна</p> <p>Знания основных принципов эксплуатации оборудования и приборов по очистке воздуха в сфере охраны воздушного бассейна</p> <p>Знания методов подготовки информации для составления технического задания по смежным разделам проекта системы газоочистки в сфере теплогазоснабжения и вентиляции</p> <p>Знания нормативно-технической документации, принципов природоохранного законодательства и правовую ответственность за несоблюдение требований по недопущению загрязнений в сфере охраны воздушного бассейна</p> <p>Знания требований санитарной, пожарной и экологической безопасности к системам газоочистки в сфере теплогазоснабжения и вентиляции</p>
Навыки начального уровня	<p>Навыки (начального уровня) применять нормативно-технические документы, регламентирующие технические (технологические) решения в сфере охраны воздушного бассейна, методы подбора оборудования</p> <p>Навыки (начального уровня) применять требования нормативно-технических документов, регламентирующие технические (технологические) решения в сфере охраны воздушного бассейна</p> <p>Навыки (начального уровня) выбора информации об объекте в сфере охраны воздушного бассейна</p> <p>Навыки (начального уровня) выбора исходных данных об объекте в сфере охраны воздушного бассейна</p> <p>Навыки (начального уровня) выбора оборудования и арматуры в сфере охраны воздушного бассейна</p> <p>Навыки (начального уровня) подготовки информации для составления технического задания по смежным разделам проекта системы газоочистки в сфере теплогазоснабжения и вентиляции</p> <p>Навыки (начального уровня) проводить выбирать наиболее эффективные способы предупреждения или снижения загрязнений воздушного бассейна системами технологических и вентиляционных выбросов</p> <p>Навыки (начального уровня) применять требования санитарной, пожарной и экологической безопасности к системам газоочистки в сфере теплогазоснабжения и вентиляции</p>
Навыки основного уровня	<p>Навыки (основного уровня) сбора дополнительной информации для проектирования систем газоочистки и их отдельных элементов, сетей и сооружений</p> <p>Навыки (основного уровня) применять требования нормативно-технических документов, регламентирующие технические (технологические) решения в сфере охраны воздушного бассейна</p>

	<p>Навыки (основного уровня) систематизации информации об объекте в сфере охраны воздушного бассейна</p> <p>Навыки (основного уровня) систематизации исходных данных об объекте в сфере охраны воздушного бассейна</p> <p>Навыки (основного уровня) самостоятельно проводить научно-исследовательскую деятельность в области строительства систем по охране воздушного бассейна и очистке воздуха в сфере теплогазоснабжения и вентиляции</p> <p>Навыки (основного уровня) сбора информации для составления технического задания по смежным разделам проекта системы газоочистки в сфере теплогазоснабжения и вентиляции</p> <p>Навыки (основного уровня) использовать нормативно-технические документы, регламентирующие санитарную, пожарную и экологическую безопасность</p> <p>Навыки (основного уровня) осуществлять оценку соответствия санитарной, пожарной и экологической безопасности к системам газоочистки в сфере теплогазоснабжения и вентиляции</p>
--	--

2. Типовые контрольные задания для оценивания формирования компетенций

2.1. Промежуточная аттестация

2.1.1. Промежуточная аттестация в форме экзамена, дифференцированного зачета (зачета с оценкой), зачета

Форма(ы) промежуточной аттестации: зачет.

Перечень типовых примерных вопросов/заданий для проведения зачёта в 8 семестре (очная, заочная форма обучения):

№	Наименование раздела дисциплины	Типовые вопросы/задания
1.	Общие сведения об атмосфере	<ol style="list-style-type: none"> 1. Что такое атмосфера? 2. Что такое источник загрязнения? 3. Перечислите слои атмосферы. 4. Какие слои входят в нижнюю часть атмосферы. 5. Промышленные выбросы. Классификация загрязнителей воздушной среды. 6. Классификация пыли. 7. Перечислите источники поступления в атмосферу оксида углерода. 8. Перечислите источники поступления в атмосферу диоксида серы. 9. Перечислите пути образования оксидов азота. 10. Перечислите причины появления углеводородов.
2.	Закономерности распространения в атмосферном воздухе загрязняющих веществ	<ol style="list-style-type: none"> 1. Под действием, каких факторов происходит рассеивание выбросов? 2. Как различают источники загрязняющих веществ по высоте? 3. При каких условиях наблюдается конусообразный факел? 4. При каких условиях наблюдается волнообразный факел?

№	Наименование раздела дисциплины	Типовые вопросы/задания
		5. При каких условиях наблюдается нитевидный факел? 6. При каких условиях наблюдается задымляющий факел? 7. При каких условиях наблюдается приподнятый факел? 8. Что такое ПДК _{м.р} ? 9. Что такое ПДК _{с.с} ? 10. Что такое ПДК _{р.з} ?
3.	Основные физико-химические свойства пылей	1. Что называется истинной плотностью? 2. Что называется кажущейся плотностью? 3. Что называется насыпной плотностью? 4. Что характеризуют адгезионные свойства частиц? 5. Что характеризует абразивность пыли? 6. На какие группы подразделяются частицы пыли по смачиваемости? 7. Что характеризует гигроскопичность частиц? 8. Чем характеризуется электрическая проводимость слоя пыли? 9. Перечислите классы пыли по степени взрываемости 10. Что называется аутогезией?
4.	Общие сведения об очистке промышленных газов	1. Вследствие чего происходит гравитационное осаждение частиц? 2. Какие расчеты производят для характеристики основных источников вредных выбросов в воздушный бассейн? 3. Что такое одиночный точечный источник? 4. Что такое опасная скорость ветра? 5. Учет фоновых концентраций при расчетах рассеивания. 6. Требования, предъявляемые к очистке выбрасываемого воздуха. Определение требуемой эффективности пыле- и газоулавливания. 7. Классификация пылеуловителей. Оценка эффективности систем пыле- и золоулавливания.
5.	Аппараты сухой механической очистки газов	1. Классификация сухих механических пылеуловителей. 2. Объяснить назначение циклона и его конструктивное исполнение (поэлементно) 3. Перечислить силы, действующие на пылевой поток в циклоне, и последовательность их приложения. 4. Как определяется расход воздуха в сети и на входе в циклон? 5. Объяснить принцип осаждения пыли в циклоне. 6. Групповые и батарейные циклоны. 7. Основные параметры циклонов. 8. Преимущества и недостатки циклонов.

№	Наименование раздела дисциплины	Типовые вопросы/задания
6.	Фильтры	<ol style="list-style-type: none"> 1. Сущность процесса фильтрации. 2. Классификация фильтров по типу перегородки. 3. Параметры, характеризующие процесс фильтрации. 4. Что означает максимальное время работы фильтра? 5. Принцип работы электрофильтра. 6. Вольтамперная характеристика электрофильтра. 7. Классификация электрофильтров. 8. Параметры электрофильтров. 9. Что является коронирующим и осадительным электродом в пластинчатых и трубчатых электрофильтрах? 10. Как происходит зарядка аэрозольных частиц?
7.	Аппараты мокрой очистки газов	<ol style="list-style-type: none"> 1. Сущность метода мокрой очистки газов. 2. Классификация аппаратов мокрой очистки. 3. В чем достоинства и недостатки мокрой очистки газов от пыли? 4. Назовите и поясните способы улавливания пыли жидкостью. 5. Что такое конденсационное и испарительное охлаждение? 6. На какие группы делятся пылеулавливающие аппараты с промывкой газа жидкостью? 7. В чем состоят особенности конструкций труб Вентури? 8. Как определить общий коэффициент очистки скруббера? 9. Какие режимы возникают при работе пенных аппаратов? 10. В чем преимущество переливных решеток пенных аппаратов?
8.	Процессы и аппараты очистки газовых выбросов от гомогенных загрязнений	<ol style="list-style-type: none"> 1. По каким уравнениям ведут расчет процесса абсорбции? 2. Различные типы абсорбентов и область их применения 3. Основы расчета абсорберов 4. Какие вещества применяют в качестве адсорбентов? 5. Устройство и работа адсорберов различного типа 6. Основы расчета адсорберов с неподвижным слоем поглотителя. 7. Как обеспыливают отходящие газы агломерационных машин? 8. Как обеспыливают отходящие газы печей кипящего слоя? 9. Как очищают газы вращающихся трубчатых печей?
9	Проектирование пылеулавливающих	<ol style="list-style-type: none"> 1. Какие существуют виды и источники энергетического загрязнения окружающей среды?

№	Наименование раздела дисциплины	Типовые вопросы/задания
	установок и систем	2. Какие принципы используются для защиты от энергетических воздействий? 3. В чем состоит отличие методов защиты изоляцией и поглощения? 4. Какие существуют методы защиты от энергетических воздействий? 5. Классификация ГО по компоновке аппаратов. 6. Формы отчетной документации по загрязнению воздушного бассейна на предприятиях. 7. Мероприятия, направленные на уменьшение загрязнения городского воздушного бассейна в РФ. 8. Законы РФ, направленные на ООС.

2.1.2. Промежуточная аттестация в форме защиты курсовой работы (курсового проекта)

Учебным планом не предусмотрено

2.2. Текущий контроль

2.2.1. Перечень форм текущего контроля: тесты.

2.2.2. Типовые контрольные задания форм текущего контроля:

Тесты.

Задание 1. Нижний, основной слой атмосферы:

- а) тропосфера;
- б) стратосфера;
- с) мезосфера;
- г) термосфера;
- д) экзосфера.

Задание 2. Понятие «стратификация» характеризует:

- а) интенсивность воздушного потока в стратосфере;
- б) толщину слоя стратосферы;
- в) наличие изотропной турбулентности в стратосфере;
- г) наличие анизотропной турбулентности в стратосфере;
- д) слоистое строение атмосферы.

Задание 3. «Инверсионные условия» предполагают:

- а) рост температуры воздуха с увеличением высоты;
- б) снижение температуры воздуха с увеличением высоты;
- в) неизменность температуры воздуха по высоте;
- г) повышение давления воздуха с увеличением высоты;
- д) снижение давления воздуха с увеличением высоты.

Задание 4. Как различаются источники выброса загрязняющих веществ по высоте:

- а) **высокие, средние, низкие и наземные**
- б) высокие, средние, низкие

- в) высокие и наземные
- г) не различаются по высоте

Задание 5. Наибольшее влияние на величину гидродинамического подъема струи выброса оказывает:

- а) температура газов, выбрасываемых из источника;
- б) диаметр устья источника выбросов;
- в) скорость выхода струи газов из устья источника;
- г) коэффициент гидродинамического и теплового подъема струи выброса;
- д) температура окружающего воздуха.

Задание 6. Наибольшее влияние на величину теплового подъема струи выброса оказывает:

- а) температура газов, выбрасываемых из источника;
- б) диаметр устья источника выбросов;
- в) скорость выхода струи газов из устья источника;
- г) коэффициент гидродинамического и теплового подъема струи выброса;
- д) температура окружающего воздуха.

Задание 7. Опасная скорость ветра это такая скорость ветра, при которой:

- а) происходит разрушение зданий и сооружений;
- б) максимальные значения приземных концентраций примесей, выбрасываемых из источника, окажутся наибольшими;
- в) обеспечится эффективное рассеивание загрязняющих веществ;
- г) факел выброса «прижмется» к земной поверхности;
- д) произойдет «задувание» устья источника выброса.

Задание 8. Предельно допустимая концентрация (ПДК) загрязняющих веществ это:

- а) минимально достижимая концентрация вещества в данный момент времени;
- б) наибольшая концентрация вещества в приземном слое воздуха;
- в) наибольшая концентрация вещества в воздухе, установленная органами санитарного надзора;
- г) такая концентрация вещества, которая является безвредной для окружающей среды и человека;
- д) предельная концентрация вещества, устанавливаемая для каждого конкретного источника выброса.

Задание 9. Правильное соотношение величин ПДК загрязняющих веществ для воздуха рабочей зоны и для наружного воздуха:

- а) $ПДК_{рз} < ПДК_n < ПДК_{мр}$;
- б) $ПДК_{рз} > ПДК_{мр} > ПДК_{сс}$;
- в) $ПДК_{мр} < ПДК_{рз} < ПДК_{сс}$;
- г) $ПДК_{мр} > ПДК_{рз} < ПДК_{сс}$;
- д) $ПДК_{сс} > ПДК_{мр} > ПДК_{рз}$.

Задание 10. Основное условие, определяющее «чистоту» атмосферного воздуха:

- а) $C_{mi} > ПДК_{ni} + C_{\phi i}$;
- б) $C_{mi} > ПДК_{ni} - C_{\phi i}$;
- в) $C_{mi} + C_{\phi i} \leq ПДК_{ni}$;
- г) $C_{mi} + C_{\phi i} > ПДК_{ni}$;
- д) $C_{mi} - C_{\phi i} \leq ПДК_{ni}$.

Задание 11. Санитарно-защитная зона это:

- а) зона, в которой $C_{mi} > ПДК_{ni} + C_{\phi i}$;
- б) зона, в которой $C_{mi} > ПДК_{ni} - C_{\phi i}$;
- в) территория, загрязняемая выбросами источников;
- г) территория, не загрязняемая выбросами источников;
- д) территория, расположенная между источником загрязнения и ближайшим жилым районом или другим местом проживания людей.

Задание 12. В зависимости от температуры выбросы загрязняющих веществ подразделяются на:

- а) низкотемпературные, среднетемпературные и высокотемпературные;
- б) криогенные и термические (тепловые);
- в) горячие (технологические) и холодные (вентиляционные);
- г) низкотемпературные ($t \leq 1000^\circ\text{C}$) и высокотемпературные ($t > 1000^\circ\text{C}$);
- д) низкокалорийные и высококалорийные.

Задание 13. Выбросы из стационарных источников принято делить на:

- а) точечные, линейные и площадные;
- б) одиночные и групповые;
- в) квартальные, районные и городские;
- г) производственные и коммунально-бытовые;
- д) низкие вентиляционные и высокие технологические.

Задание 14. К «горячим» (технологическим) относятся выбросы с параметрами:

- а) $f \geq 1000$;
- б) $f \leq 50$;
- в) $f < 100$;
- г) $f \geq 100$;
- д) $f = 1-10$.

Задание 15. К «холодным» (вентиляционным) относятся выбросы с параметрами:

- а) $f \geq 1000$;
- б) $f \leq 50$;
- в) $f < 100$;
- г) $f \geq 100$;
- д) $f = 1-10$.

Задание 16. Цель рассеивания загрязняющих веществ:

- а) снижение концентрации загрязняющих веществ до значений, меньших $C_{\phi i}$;
- б) поддержание значения концентраций загрязняющих веществ на уровне фоновых концентраций;
- в) обеспечение условия $C_{mi} = ПДК_i - C_{\phi i}$;
- г) снижение их концентраций в приземном слое воздуха до значений, меньших $ПДК_i$;
- д) обеспечение условия $C_{mi} = ПДК_i$.

Задание 17. Общий коэффициент очистки газоочистного оборудования определяется по уравнению:

- а) $\eta_0 = (C_{\text{вых}} - C_{\text{вх}}) \cdot 100\%$;
- б) $\eta_0 = (C_{\text{вх}} - C_{\text{вых}}) \cdot 100\%$;
- в) $\eta_0 = (C_{\text{вых}} / C_{\text{вх}}) \cdot 100\%$;
- г) $\eta_0 = (C_{\text{вх}} / C_{\text{вых}}) \cdot 100\%$;
- д) $\eta_0 = (1 - C_{\text{вых}} / C_{\text{вх}}) \cdot 100\%$;

Задание 18. В пылесосах в камерах сепарации дисперсных частиц из газового потока происходит:

- а) под действием центробежной силы;
- б) под действием силы тяжести;
- в) под действием электростатических сил;
- г) под действием сил инерции;
- д) под действием турбулентной и поляризационной диффузии.

Задание 19. В циклонных пылеуловителях сепарация дисперсных частиц из газового потока происходит:

- а) под действием центробежной силы;
- б) под действием силы тяжести;
- в) под действием электростатических сил;
- г) под действием сил инерции;
- д) под действием турбулентной и поляризационной диффузии.

Задание 20. Чем обусловлена коагуляция тонкодисперсных частиц в пылеуловителях с коагуляторами Вентури:

- а) резким падением скорости газового потока в горловине трубы Вентури;
- б) перепадом статических давлений в трубе Вентури;
- в) действием центробежной силы;
- г) действием силы тяжести;
- д) действием сил инерции, электростатических сил, турбулентной и поляризационной диффузии.

Задание 21. Очистка запыленных газов в масляных фильтрах осуществляется:

- а) путем барботажа газа через слой масла;
- б) путем масляной «промывки» газов в абсорбере;
- в) путем пропуска газов через слой гофрированных сеток, смоченных нефтяными маслами;
- г) путем коагуляции частиц пыли на поверхности капелек масла, впрыскиваемого в газовый поток;
- д) путем сепарации частиц на пленку масла, стекающую по стенкам скруббера.

Задание 22. К оборудованию для улавливания пыли мокрым способом, не относятся:

- а) скрубберы Вентури
- б) инерционные пылеуловители
- в) форсуночные скрубберы
- г) пенные аппараты

Задание 23. К оборудованию для улавливания пыли сухим способом, относятся:

- а) жалюзийные и ротационные пылеуловители
- б) абсорберы
- в) скрубберы
- г) пенные аппараты

Задание 24. Контроль за соблюдением ПДВ промышленных объектов осуществляется:

- а) на границе санитарно-защитной зоны
- б) в месте образования выбросов

- в) в месте непосредственного выброса в атмосферу
- г) в селитебной зоне

Задание 25. Под загрязнением атмосферного воздуха понимают:

- а) изменение состава и свойств атмосферного воздуха вследствие поступления или образования в нем физических, биологических факторов и (или) химических соединений, которые могут неблагоприятно влиять на здоровье людей и состояние окружающей природной среды
- б) изменение состава атмосферного воздуха
- в) изменение свойств атмосферного воздуха
- г) превышение ПДК в месте образования выбросов

Задание 26. Что относится к гетерогенным загрязнениям:

- а) пыль, поднимаемая с земли, образующаяся при извержении вулканов, природных пожаров, песчаных бурь, выветривания пород и т.д.
- б) солевая пыль над океанами, образующаяся при испарении капель воды
- в) пыли, дымы, туманы
- г) органическая (биологическая) пыль: пыльца и семена растений, планктон, споры и вирусы

Задание 27. Какой фактор не влияет на процесс рассеивания загрязняющих веществ в атмосферном воздухе:

- а) количество источников загрязняющих веществ
- б) характер расположения предприятий на местности и ее рельеф
- в) диаметр устья и высота источника выброса (трубы)
- г) агрегатное состояние загрязняющих веществ

Задание 28. При каких условиях наблюдается конусообразный факел?:

- а) при условии большого отрицательного градиента температуры, образования инверсии над трубой
- б) если устойчивый слой воздуха находится на небольшом расстоянии, над точкой выброса, а неустойчивый – ниже выброса
- в) при устойчивом состоянии атмосферы, когда превалирует механическая турбулентность, а небо затянуто облаками днем и ночью
- г) в условиях сильной конвективной турбулентности и является следствием сверхадиабатического вертикального градиента температуры, который приводит к значительной неустойчивости атмосферы

Задание 29. При каких условиях наблюдается волнообразный факел?:

- а) в условиях сильной конвективной турбулентности и является следствием сверхадиабатического вертикального градиента температуры, который приводит к значительной неустойчивости атмосферы
- б) при условии большого отрицательного градиента температуры, образования инверсии над трубой
- в) при устойчивом состоянии атмосферы, когда превалирует механическая турбулентность, а небо затянуто облаками днем и ночью
- г) если устойчивый слой воздуха находится на небольшом расстоянии, над точкой выброса, а неустойчивый – ниже выброса

Задание 30. При каких условиях наблюдается нитевидный факел?:

- а) в условиях сильной конвективной турбулентности и является следствием сверхадиабатического вертикального градиента температуры, который приводит к значительной неустойчивости атмосферы
- б) при условии большого отрицательного градиента температуры, образования инверсии над трубой
- в) при устойчивом состоянии атмосферы, когда превалирует механическая турбулентность, а небо затянуто облаками днем и ночью
- г) если устойчивый слой воздуха находится на небольшом расстоянии, над точкой выброса, а неустойчивый – ниже выброса

Задание 31. При каких условиях наблюдается задымляющий факел?:

- а) в условиях сильной конвективной турбулентности и является следствием сверхадиабатического вертикального градиента температуры, который приводит к значительной неустойчивости атмосферы
- б) при условии большого отрицательного градиента температуры, образования инверсии над трубой
- в) при устойчивом состоянии атмосферы, когда превалирует механическая турбулентность, а небо затянуто облаками днем и ночью
- г) если устойчивый слой воздуха находится на небольшом расстоянии, над точкой выброса, а неустойчивый – ниже выброса

Задание 32. Истинная плотность частицы это:

- а) отношение массы гладкой монолитной частицы к занимаемому ею объему
- б) отношение массы частиц к занимаемому ими объему, включая поры, пустоты, неровности и т.п
- в) наличие воздушных пространств между частицами свеженасыпанной пыли
- г) их «прилипаемость» (слипаемость)

Задание 33. Кажущаяся плотность частицы это:

- а) отношение массы гладкой монолитной частицы к занимаемому ею объему
- б) отношение массы частиц к занимаемому ими объему, включая поры, пустоты, неровности и т.п
- в) наличие воздушных пространств между частицами свеженасыпанной пыли
- г) их «прилипаемость» (слипаемость)

Задание 34. Насыпная плотность частицы учитывает:

- а) отношение массы гладкой монолитной частицы к занимаемому ею объему
- б) отношение массы частиц к занимаемому ими объему, включая поры, пустоты, неровности и т.п
- в) наличие воздушных пространств между частицами свеженасыпанной пыли
- г) их «прилипаемость» (слипаемость)

Задание 35. Абсолютно гидрофобные материалы это:

- а) плохо смачиваемые
- б) хорошо смачиваемые
- в) **практически не смачиваемые**
- г) сильно смачиваемые

3. Методические материалы, определяющие процедуры оценивания

Процедура проведения промежуточной аттестации и текущего контроля успеваемости регламентируется локальным нормативным актом, определяющим порядок осуществления текущего контроля успеваемости и промежуточной аттестации обучающихся.

3.1. Процедура оценивания при проведении промежуточной аттестации обучающихся по дисциплине в форме зачета

Промежуточная аттестация по дисциплине в форме зачёта проводится в 8 семестре.

Используются критерии и шкала оценивания, указанные в п.1.2. Оценка выставляется преподавателем интегрально по всем показателям и критериям оценивания.

Результаты текущего контроля знаний оцениваются по двухбалльной шкале с оценками:

«аттестован»;

«не аттестован».

Ниже приведены правила оценивания формирования компетенций по показателю оценивания «Знания».

Дескриптор (результаты) компетенции	Показатель оценивания	Оценка	Критерий оценивания
Знает	Знания нормативной базы в области проектирования и строительства систем техники защиты воздушного бассейна, методов проектирования систем и их отдельных элементов: сетей и сооружений, методов подбора оборудования Знания требований нормативно-технических документов для оценки соответствия технических (технологических) решений системы газоочистки Знания методов выбора и систематизации информации об объекте в сфере охраны воздушного бассейна Знания методов выбора исходных данных об объекте в сфере охраны воздушного бассейна	Аттестован	Сформированные представления о базовых принципах и методах расчета и проектирования систем, установок и сооружений, предупреждающих загрязнение окружающей среды
	Знания основных принципов эксплуатации оборудования и приборов по очистке воздуха в сфере охраны воздушного бассейна Знания методов подготовки информации для составления технического задания по	Не аттестован	Фрагментарные представления о базовых принципах и методах расчета и проектирования систем, установок и сооружений, предупреждающих загрязнение окружающей среды
		Не	Отсутствие устойчивых

	<p>смежным разделам проекта системы газоочистки в сфере теплогазоснабжения и вентиляции</p> <p>Знания нормативно-технической документации, принципов природоохранного законодательства и правовую ответственность за несоблюдение требований по недопущению загрязнений в сфере охраны воздушного бассейна</p> <p>Знания требований санитарной, пожарной и экологической безопасности к системам газоочистки в сфере теплогазоснабжения и вентиляции</p>	аттестован	и систематических знаний о расчете и проектировании систем, установок и сооружений, предупреждающих загрязнение окружающей среды
--	--	------------	--

Ниже приведены правила оценивания формирования компетенций по показателю оценивания «Навыки начального уровня».

Дескриптор (результаты) компетенции	Показатель оценивания	Оценка	Критерий оценивания
Имеет навыки (начального уровня)	<p>Навыки (начального уровня) применять нормативно-технические документы, регламентирующие технические (технологические) решения в сфере охраны воздушного бассейна, методы подбора оборудования</p> <p>Навыки (начального уровня) применять требования нормативно-технических документов, регламентирующие технические (технологические) решения в сфере охраны воздушного бассейна</p>	Аттестован	Сформированное умение составлять общий план работы по заданной теме, предлагать методы расчета и проектирования систем, установок и сооружений, предупреждающих загрязнение окружающей среды
	<p>Навыки (начального уровня) выбора информации об объекте в сфере охраны воздушного бассейна</p> <p>Навыки (начального уровня) выбора исходных данных об объекте в сфере охраны воздушного бассейна</p> <p>Навыки (начального уровня) выбора оборудования и</p>	Не аттестован	Фрагментарное использование умения составлять общий план работы по заданной теме, предлагать методы исследования и способы обработки результатов, проводить исследования по согласованному с

	<p>арматуры в сфере охраны воздушного бассейна</p> <p>Навыки (начального уровня) подготовки информации для составления технического задания по смежным разделам проекта системы газоочистки в сфере теплогазоснабжения и вентиляции</p> <p>Навыки (начального уровня) проводить выбирать наиболее эффективные способы предупреждения или снижения загрязнений воздушного бассейна системами технологических и вентиляционных выбросов</p> <p>Навыки (начального уровня) применять требования санитарной, пожарной и экологической безопасности к системам газоочистки в сфере теплогазоснабжения и вентиляции</p>		<p>руководителем плану, представлять полученные результаты</p>
--	---	--	--

Ниже приведены правила оценивания формирования компетенций по показателю оценивания «Навыки основного уровня».

Дескриптор (результаты) компетенции	Показатель оценивания	Оценка	Критерий оценивания
<p>Имеет навыки (основного уровня)</p>	<p>Навыки (основного уровня) сбора дополнительной информации для проектирования систем газоочистки и их отдельных элементов, сетей и сооружений</p> <p>Навыки (основного уровня) применять требования нормативно-технических документов, регламентирующие технические (технологические) решения в сфере охраны воздушного бассейна</p> <p>Навыки (основного уровня) систематизации информации об объекте в сфере охраны воздушного бассейна</p> <p>Навыки (основного уровня) систематизации исходных</p>	<p>Аттестован</p>	<p>Устойчивые и систематические знания о расчете и проектировании систем, установок и сооружений, предупреждающих загрязнение окружающей среды</p>

	<p>данных об объекте в сфере охраны воздушного бассейна</p> <p>Навыки (основного уровня) самостоятельно проводить научно-исследовательскую деятельность в области строительства систем по охране воздушного бассейна и очистке воздуха в сфере теплогазоснабжения и вентиляции</p> <p>Навыки (основного уровня) сбора информации для составления технического задания по смежным разделам проекта системы газоочистки в сфере теплогазоснабжения и вентиляции</p> <p>Навыки (основного уровня) использовать нормативно-технические документы, регламентирующие санитарную, пожарную и экологическую безопасность</p> <p>Навыки (основного уровня) осуществлять оценку соответствия санитарной, пожарной и экологической безопасности к системам газоочистки в сфере теплогазоснабжения и вентиляции</p>		
--	---	--	--

3.2. Процедура оценивания при проведении промежуточной аттестации обучающихся по дисциплине в форме защиты курсовой работы (курсового проекта)

Учебным планом не предусмотрено

Приложение 2 к рабочей программе

Шифр	Наименование дисциплины
Б1.В.ДВ.01.01	Охрана воздушного бассейна

Код направления подготовки / специальности	08.03.01
Направление подготовки / специальность	Строительство
Наименование ООП (направленность / профиль)	Теплогазоснабжение и вентиляция
Год начала реализации ООП	2023
Уровень образования	Бакалавриат
Форма обучения	очная
Год разработки/обновления	2023

Перечень учебных изданий и учебно-методических материалов

Печатные учебные издания в НТБ ПГУАС:

№ п/п	Автор, название, место издания, издательство, год издания, количество страниц	Количество экземпляров в библиотеке ПГУАС
1	Журавлев В.П. Охрана окружающей среды в строительстве :[Текст]. Учебник для вузов/ В. П. Журавлев, С. Л. Пушенко, Н. С. Серпокыров - М.: Изд-во АСВ, - 1995. (доступ в библиотеке ПГУАС)	42
2	Охрана окружающей среды и инженерное обеспечение микроклимата на предприятиях стройиндустрии [Текст] : учеб. пособие / А.И.Еремкин,Н.Н.Назаров,В.Л.Хвастунов и др. - Пенза : ПГУАС, 2003. - 478 с (доступ в библиотеке ПГУАС)	51
3	Полонский, В. М. Охрана воздушного бассейна [Text] : учебник / В. М. Полонский. - М. : Изд-во АСВ, 2006. - 151 с (доступ в библиотеке ПГУАС)	9
4	Штокман, Е. А. Очистка воздуха [Текст] : учеб. пособие для вузов / Е. А. Штокман. - М. : Изд-во АСВ, 2007. - 311 с (доступ в библиотеке ПГУАС).	10

Электронные учебные издания в электронно-библиотечных системах (ЭБС):

№ п/п	Автор, название, место издания, год издания, количество страниц	Ссылка на учебное издание в ЭБС

1	Кирсанов, Ю. Г. Оценка воздействия выбросов вредных веществ на атмосферный воздух : учеб. пособие / Ю. Г. Кирсанов ; [науч. ред. М. Г. Шишов]. М-во образования и науки Рос. Федерации, Урал. федер. ун-т. — Екатеринбург : Изд-во Урал. ун-та, 2018. — 110 с.	Режим доступа: https://elar.urfu.ru/bitstream/10995/60949/1/978-5-7996-2341-8_2018.pdf
2	Ветошкин А.Г. Аппаратурное оформление процессов защиты атмосферы от газовых выбросов [Электронный ресурс]: учебное пособие по проектированию / А.Г. Ветошкин. — Электрон. текстовые данные. — М. : Инфра-Инженерия, 2016. — 244 с. — 978-5-9729- 0126-5	Режим доступа: http://www.iprbookshop.ru/51717.html .

Перечень учебно-методических материалов в НТБ ПГУАС

№ п/п	Автор, название, место издания, издательство, год издания, количество страниц
1	Орлова Н.А. Охрана воздушного бассейна. Учебно-методическое пособие к практическим занятиям / Н.А. Орлова, – Пенза: ПГУАС, 2021.
2	Орлова Н.А. Охрана воздушного бассейна. Методические указания по подготовке к зачету. – Пенза: ПГУАС, 2020
3	Орлова Н.А. Охрана воздушного бассейна. Учебно-методическое пособие к по выполнению расчетно-графической работы. – Пенза: ПГУАС, 2022.
4	Орлова Н.А. Охрана воздушного бассейна. Методические указания к самостоятельной работе. – Пенза: ПГУАС, 2020.

Согласовано:

НТБ

_____ / _____ /
дата

_____ / _____ /
Подпись, ФИО

Приложение 3 к рабочей программе

Шифр	Наименование дисциплины
Б1.В.ДВ.01.01	Охрана воздушного бассейна

Код направления подготовки / специальности	08.03.01
Направление подготовки / специальность	Строительство
Наименование ООП (направленность / профиль)	Теплогазоснабжение и вентиляция
Год начала реализации ООП	2023
Уровень образования	Бакалавриат
Форма обучения	очная
Год разработки/обновления	2023

Перечень профессиональных баз данных и информационных справочных систем

Наименование	Электронный адрес ресурса
Электронно-информационная обучающая система ПГУАС - ЭИОС	http://www.pguas.ru/eios
Электронная библиотечная система IPR SMART	http://www.iprbookshop.ru/
Всероссийский методический интернет-портал - РОСМЕТОД	http://www.rosmetod.ru/
Информационная система "Единое окно доступа к образовательным ресурсам"	http://window.edu.ru/
Научно-технический журнал по строительству и архитектуре «Вестник ПГУАС: Строительство, наука и образование»	http://www.vestnikpguas.ru/
Справочно-правовая система СПС КонсультантПлюс-программа информационной поддержки российской науки и образования	http://www.edu.konsultant.ru

Приложение 4 к рабочей программе

Шифр	Наименование дисциплины
Б1.В.ДВ.01.01	Охрана воздушного бассейна

Код направления подготовки / специальности	08.03.01
Направление подготовки / специальность	Строительство
Наименование ООП (направленность / профиль)	Теплогазоснабжение и вентиляция
Год начала реализации ООП	2023
Уровень образования	Бакалавриат
Форма обучения	очная
Год разработки/обновления	2023

Материально-техническое и программное обеспечение дисциплины

Наименование специальных помещений и помещений для самостоятельной работы	Оснащенность специальных помещений и помещений для самостоятельной работы	Перечень лицензионного программного обеспечения. Реквизиты подтверждающего документа
Аудитория для лекционных занятий (2226)	Столы, стулья, доска, ноутбук/компьютер с выходом в Интернет, проектор, проекционный экран	Microsoft Windows Professional 8.1 (Лицензия № 62780595. Дата выдачи лицензии 06.12.2013 г.)
Аудитория для практических занятий (2212)	Столы, стулья, доска	Microsoft Windows Professional 8.1 (Лицензия № 62780595. Дата выдачи лицензии 06.12.2013 г.)
Аудитория для консультаций (2212)	Столы, стулья, компьютеры с выходом в Интернет, материалы ЭИОС по дисциплине	Microsoft Windows Professional 8.1 (Лицензия № 62780595. Дата выдачи лицензии 06.12.2013 г.)
Аудитория для текущего контроля и промежуточной аттестации (2212)	Столы, стулья, компьютеры с выходом в Интернет, материалы ЭИОС по дисциплине	Microsoft Windows Professional 8.1 (Лицензия № 62780595. Дата выдачи лицензии 06.12.2013 г.)
Аудитория для самостоятельной работы и консультаций (2212)	Столы, стулья, ноутбук/компьютер с выходом в Интернет, материалы ЭИОС по дисциплине	Microsoft Windows Professional 8.1 (Лицензия № 62780595. Дата выдачи лицензии 06.12.2013 г.)

Федеральное государственное бюджетное образовательное учреждение высшего образования
«ПЕНЗЕНСКИЙ ГОСУДАРСТВЕННЫЙ УНИВЕРСИТЕТ АРХИТЕКТУРЫ И
СТРОИТЕЛЬСТВА»

УТВЕРЖДАЮ

Руководитель направления подготовки

08.03.01 «Строительство»

код и наименование направления подготовки

_____/Кочергин А.С.

« ____ » _____ 2023 г.

РАБОЧАЯ ПРОГРАММА

Шифр	Наименование дисциплины
Б1.В.ДВ.01.02	Использование вторичных энергоресурсов

Код направления подготовки / специальности	08.03.01
Направление подготовки / специальность	Строительство
Наименование ООП (направленность / профиль)	Теплогазоснабжение и вентиляция
Год начала реализации ООП	2023
Уровень образования	бакалавриат
Форма обучения	очная
Год разработки/обновления	2023

Разработчики:

должность	ученая степень, ученое звание	ФИО
доцент кафедры ТГВ	к.т.н.	Фильчакина И.Н.

Рабочая программа дисциплины разработана и одобрена кафедрой «Теплогазоснабжение и вентиляция».

Заведующий кафедрой
(руководитель структурного подразделения)

_____/ Еремкин А.И. /
Подпись, ФИО

Руководитель основной образовательной программы

_____/ Королева Т.И. /
Подпись, ФИО

Рабочая программа утверждена методической комиссией ИИЭ
протокол № 11 от « 3 » 07 _____ 2023 г.

Председатель методической комиссии

_____/ Кочергин А.С. /
Подпись, ФИО

1. Цель освоения дисциплины

Целью освоения дисциплины «Использование вторичных энергоресурсов» является углубление уровня освоения компетенций обучающегося в области перспектив развития и имеющегося мирового и отечественного опыта в области энергосбережения на предприятиях нефтегазового и энергетического комплекса, а так же в других отраслях промышленности в сочетании с защитой воздушного бассейна от загрязнения токсичными веществами с продуктами сгорания топлива. Основной задачей курса «Использование вторичных энергоресурсов» является ознакомление студентов с технологиями и оборудованием, позволяющими экономить не возобновляемые запасы углеводородного топлива.

Программа составлена в соответствии с требованиями Федерального государственного образовательного стандарта высшего образования по направлению подготовки 08.03.01 «Строительство» и уровню высшего образования Бакалавриат, утвержденного приказом Минобрнауки России от 31.05.2017 г. №481.

Дисциплина относится к части, формируемой участниками образовательных отношений, Блока 1 «Дисциплины (модули)» основной профессиональной образовательной программы «Теплогазоснабжение и вентиляция» направления 08.03.01 «Строительство».

2. Перечень планируемых результатов обучения по дисциплине, соотнесенных с планируемыми результатами освоения образовательной программы

Код компетенции	Наименование компетенции	Код и наименование индикатора достижения компетенции
Профессиональные компетенции		
ПК-1	Способность проводить экспертизу технических решений систем теплогазоснабжения, вентиляции	ПК – 1.3. Оценка основных технико-экономических показателей систем использования вторичных энергоресурсов
		ПК-1.4. Составление заключения по результатам экспертизы технических решений систем использования вторичных энергоресурсов
ПК-2	Способен выполнять работы по проектированию систем теплогазоснабжения и вентиляции	ПК – 2.1. Выбор исходных данных для проектирования систем использования вторичных энергоресурсов
		ПК – 2.3. Выбор аналогов и типовых технических (технологических) решений отдельных элементов и узлов систем использования вторичных энергоресурсов и их адаптация в соответствии с техническим заданием
		ПК – 2.4. Выбор компоновочного решения систем использования вторичных энергоресурсов
		ПК – 2.5. Выбор оборудования и арматуры для систем использования вторичных энергоресурсов
ПК - 5	Способность организовывать работы по техническому обслуживанию, ремонту, реконструкции систем теплогазоснабжения и вентиляции	ПК – 5.1. Выбор нормативно-технических документов, регламентирующих санитарную, пожарную и экологическую безопасность функционирования систем использования вторичных энергоресурсов
		ПК – 5.2. Оценка соответствия систем использования вторичных энергоресурсов требованиям санитарной, пожарной и экологической безопасности

Код и наименование индикатора достижения компетенции	Результаты обучения по дисциплине
<p>ПК – 1.3. Оценка основных технико-экономических показателей систем использования вторичных энергоресурсов</p>	<p>Знает: Нормативно-техническую документацию по системам использования вторичных энергоресурсов. Экономическую теорию в инженерно-технических решениях. Требования рациональной и безопасной организации трудового процесса. Общие вопросы технологии производства монтажных работ. Требования охраны труда при строительстве объектов и оборудования использования ВЭР. Требования к выполнению работ на особо опасных, технически сложных и уникальных объектах. Современные информационные технологии</p> <p>Имеет навыки (начального уровня): Осуществлять анализ содержания проектных задач, выбирать методы и средства их решения. Выполнять расчет энергоэффективности утилизационного оборудования для полезного использования энергетического потенциала ВЭР.</p> <p>Имеет навыки (основного уровня): Определять величины гидравлических характеристик, удельных потерь для разных типов материалов трубопроводов. Диагностировать техническое состояние утилизационного оборудования для полезного использования энергетического потенциала ВЭР.</p>
<p>ПК-1.4. Составление заключения по результатам экспертизы технических решений систем использования вторичных энергоресурсов</p>	<p>Знает: Предварительный анализ имеющейся информации об объекте экспертизы, включая результаты экспертных исследований. Оформление результатов работ по формированию параметров анализа и оценки объектов исследования в соответствии с установленными требованиями.</p> <p>Имеет навыки (начального уровня): Определять параметры анализа и оценки источников энергии, включая прогнозирование природно-техногенной опасности, внешних воздействий на такие объекты, моделирование которых связано с опасностями и воздействиями процессов и сценариев их развития, численный (математический) анализ. Осуществлять анализ соответствия исходных данных и данных заданий на проектирование установленным требованиям к видам и объемам данных, необходимых для проектирования элементов и узлов систем, работающих на использовании вторичных энергоресурсах.</p> <p>Имеет навыки (основного уровня): Проверка комплектности и оценка качества исходных данных и данных заданий на проектирование элементов и узлов внутренних инженерных систем, работающих от утилизационного оборудования.</p>

<p>ПК – 2.1. Выбор исходных данных для проектирования систем использования вторичных энергоресурсов</p>	<p>Знает: Требования нормативных правовых актов, нормативно-технических и нормативно-методических документов по проектированию и строительству утилизационного оборудования для полезного использования энергетического потенциала ВЭР. Свойства топлива и влияние качества топлива на процесс горения и теплопроизводительность котлоагрегатов.</p> <p>Имеет навыки (начального уровня): Осуществлять сбор, обработку и анализ справочной и реферативной информации. Оформлять проектную документацию в соответствии с требованиями нормативных документов на проектную документацию. Свойства топлива и влияние качества топлива на процесс горения и теплопроизводительность котлоагрегатов. Формы и методы организации производственно-хозяйственной деятельности при осуществлении процесса выработки теплоносителя.</p> <p>Имеет навыки (основного уровня): Подготовка исходных данных, необходимых для выполнения гидравлического расчета систем и оборудования использования вторичных энергоресурсов. Выбор вариантов схем систем и оборудования использования вторичных энергоресурсов и выбор оптимального решения. Оценивать направления развития отечественной и зарубежной науки и техники в сфере теплоснабжения.</p>
<p>ПК – 2.3. Выбор аналогов и типовых технических (технологических) решений отдельных элементов и узлов систем использования вторичных энергоресурсов и их адаптация в соответствии с техническим заданием</p>	<p>Знает: Классификацию, технические характеристики и особенности работы трубопроводов, арматуры, компенсаторов, насосов. Свойства топлива и влияние качества топлива на процесс горения и теплопроизводительность котлоагрегатов.</p> <p>Имеет навыки (начального уровня): Элементарные сведения по механике, материаловедению, теплотехнике. Использовать передовой отечественный и мировой опыт в отрасли использования вторичных энергоресурсов. Применять современные программные средства.</p> <p>Имеет навыки (основного уровня): Выполнение компоновочных чертежей (планы, разрезы, сечения) систем и оборудования использования ВЭР. Применять знания в области электротехники, теплотехники, гидравлики, гидро-газодинамики и механики для подготовки предложений по совершенствованию оборудования, средств автоматизации и механизации.</p>

<p>ПК – 2.4. Выбор компоновочного решения систем использования вторичных энергоресурсов</p>	<p>Знает: Правила оформления текстовых и графических документов, входящих в состав рабочей и проектной документации. Схемы тепло-, паро-, газо-, топливо- и водопроводов, принципиальные схемы и принципы работы утилизационного оборудования для полезного использования энергетического потенциала ВЭР.</p> <p>Имеет навыки (начального уровня): Осуществлять поиск, обработку и анализ данных о технических решениях элементов и узлов систем и оборудования использования вторичных энергоресурсов, аналогичных по функциональному назначению и условиям проектирования. Выбирать компоновочное решение установок и оборудования ВЭР.</p> <p>Имеет навыки (основного уровня): Вычерчивание элементов, узлов и деталей трубопроводов систем использования вторичных энергоресурсов. Обеспечивать рациональное расходование материалов, топлива, электроэнергии, правильное использование производственных площадей, оборудования, инструмента и приспособлений.</p>
<p>ПК – 2.5. Выбор оборудования и арматуры для систем использования вторичных энергоресурсов</p>	<p>Знает: Основы материаловедения, электротехники, гидравлики и теплотехники. Номенклатура и технические характеристики современного оборудования, арматуры и материалов.</p> <p>Имеет навыки (начального уровня): Осуществлять сбор, обработку и анализ справочной и реферативной информации. Принцип и методы работы утилизационного оборудования для полезного использования энергетического потенциала ВЭР. Методики выполнения гидравлического расчета. Величины гидравлических характеристик, удельных потерь для разных типов материалов трубопроводов. Выбирать оборудование и арматуру для утилизационного оборудования для полезного использования энергетического потенциала ВЭР.</p> <p>Имеет навыки (основного уровня): Определение диаметров трубопроводов при проектировании систем использования ВЭР. Расчет электрических параметров и характеристик электротехнического оборудования. Определение потерь давления на участке трубопроводной сети. Определение нагрузок трубопроводов на опоры. Оформление результатов расчетов и составление пояснительной записки. Оценивать направления развития отечественной и зарубежной науки и техники в сфере теплоснабжения.</p>

<p>ПК – 5.1. Выбор нормативно-технических документов, регламентирующих санитарную, пожарную и экологическую безопасность функционирования систем использования вторичных энергоресурсов</p>	<p>Знает: Инструктаж по охране труда, производственные инструкции, инструкции по пожарной безопасности. Требования безопасности при производстве работ. Требования охраны труда. Квалификационные требования к персоналу, осуществляющему деятельность по эксплуатации котлов, работающих на газообразном, жидком топливе и электрическом нагреве. Основы природоохранного законодательства.</p> <p>Имеет навыки (начального уровня): Определять параметры анализа и оценки источников энергии, включая прогнозирование природно-техногенной опасности, внешних воздействий на такие объекты, моделирование связанных с опасностями и воздействиями процессов и сценариев их развития, численный (математический) анализ. Использовать информационно-коммуникационные технологии в профессиональной деятельности.</p> <p>Имеет навыки (основного уровня): Применять профессиональные компьютерные программные средства для оформления расчетов и составления пояснительной записки.</p>
<p>ПК – 5.2. Оценка соответствия систем использования вторичных энергоресурсов требованиям санитарной, пожарной и экологической безопасности</p>	<p>Знает: Требования охраны труда, промышленной и пожарной безопасности, производственной санитарии и противопожарной защиты, регламентирующие деятельность по трудовой функции. Технологию строительства тепловых сетей. Передовой отечественный и зарубежный опыт в аналогичной деятельности.</p> <p>Имеет навыки (начального уровня): Элементарные сведения по механике, материаловедению, теплотехнике. Организовывать стажировки вновь принятых рабочих и контролировать ее прохождение.</p> <p>Имеет навыки (основного уровня): Составлять чертежи, эскизы несложной детали с натуры.</p>

Информация о формировании и контроле результатов обучения представлена в Фонде оценочных средств (Приложение 1).

3. Трудоёмкость дисциплины и видов учебных занятий по дисциплине

Общая трудоёмкость дисциплины составляет 3 зачетные единицы (108 академических часа).

(1 зачетная единица соответствует 36 академическим часам)

Видами учебных занятий и работы обучающегося по дисциплине могут являться.

Обозначение Виды учебных занятий и работы обучающегося

Л	Лекции
ЛР	Лабораторные работы
ПЗ	Практические занятия
КРП	Групповые и индивидуальные консультации по курсовым работам (курсовым проектам)
СР	Самостоятельная работа обучающегося в период теоретического обучения
К	Самостоятельная работа обучающегося и контактная работа обучающегося с преподавателем в период промежуточной аттестации

Структура дисциплины:

Форма обучения – очная.

№	Наименование раздела дисциплины	Семестр	Количество часов по видам учебных занятий и работы обучающегося					РГР	Формы промежуточной аттестации, текущего контроля успеваемости
			Л	ЛР	ПЗ	СР	К		
1	Источники вторичных энергетических ресурсов и экономия топлива за счет их использования	8	2		2	2			Устный/ письменный опрос, тестирование
2	Горючие вторичные энергетические ресурсы	8	4		6	13			Устный/ письменный опрос, тестирование
3	Тепловые вторичные энергетические ресурсы.	8	6		6	13			Устный/ письменный опрос, тестирование
4	Утилизация среднетемпературных тепловых вторичных энергетических ресурсов	8	2		4	13			Устный/ письменный опрос, тестирование
5	Утилизация низкотемпературных тепловых отходов.	8	2			11			Устный/ письменный опрос, тестирование
6	Вторичные энергетические ресурсы избыточного давления	8	2			11			Устный/ письменный опрос, тестирование
	Зачет	8					9		Устный/ письменный опрос, тестирование
	Всего:	108	18		18	63	9		

4. Содержание дисциплины, структурированное по видам учебных занятий и разделам

При проведении аудиторных учебных занятий предусмотрено проведение текущего контроля успеваемости: устный/письменный опрос, тестирование.

4.1 Лекции

№	Наименование раздела дисциплины	Тема и содержание лекций
1	Источники вторичных энергетических ресурсов и экономия топлива за счет их использования	Классификация ВЭР. Источники ВЭР. Экономия топлива за счет использования ВЭР.
2	Горючие вторичные энергетические ресурсы	Классификация, характеристика и способы сжигания вторичных энергетических ресурсов. Утилизация горючих вторичных энергетических ресурсов. Термохимические способы переработки топлива. Пиролиз промышленных отходов. Окислительный пиролиз. Сухой пиролиз. Этапы работы пиролизного котла.
3	Тепловые вторичные энергетические ресурсы	Утилизация тепловых отходов для целей отопления и горячего водоснабжения и применяемое для этого промышленное оборудование: Замкнутые схемы утилизации тепловых отходов и применяемое оборудование (рекуператоры, регенераторы, пассивные подогреватели воздуха, регенеративные/рекуперативные горелки, трубчатые ребристые теплообменники/экономайзеры, котлы-утилизаторы). Термодинамический анализ систем утилизации тепловых вторичных энергетических ресурсов. Утилизация теплоты дымовых газов.
4	Тепловые вторичные энергетические ресурсы. Утилизация среднетемпературных тепловых вторичных энергетических ресурсов	Использование теплоты отработанного пара. Использование теплоты загрязненных стоков. Использование теплоты вторичного вскипания.
5	Тепловые вторичные энергетические ресурсы. Утилизация низкотемпературных тепловых отходов	Тепловой насос. Принцип действия теплового насоса. Источники теплоты и типы тепловых насосов. Использование тепловых насосов в системах теплоснабжения зданий и сооружений. Достоинства и недостатки тепловых насосов.
6	Вторичные энергетические ресурсы избыточного давления	Утилизация паровыми турбинами. Использование энергии избыточного давления природного газа.

4.2 Практические занятия

№	Наименование раздела дисциплины	Тема и содержание занятия
1	Экономия топлива за счет использования вторичных энергетических ресурсов	Основные определения, используемые при оценке ВЭР. Источники тепловых отходов.
2	Горючие ВЭР	<p>Сжигание вторичных энергетических ресурсов Определение минимального КПД печи. Определение теплоты сгорания топлива. Определение рабочего состава топлива. Определение расхода топлива. Определение температуры горения. Определение топочного пространства. Определение площади зеркала горения</p> <p>Термогазогенерация горючих вторичных энергоресурсов. Материальный баланс пиролиза. Уравнение теплового баланса пиролиза без доступа кислорода. Физическая теплота генераторного газа и твердого остатка. Газификация. Схемы генераторных процессов. Энергетическая эффективность газификации.</p> <p>Биогазогенерация горючих вторичных энергетических ресурсов. Хранение биогаза в газгольдерах. Определение требуемого рабочего объема метантенка и выход товарного биогаза. Определение объема газгольдера.</p>
3	Тепловые ВЭР	<p>Термодинамический анализ систем утилизации тепловых вторичных энергетических ресурсов. Использование теплоты уходящих газов. Эксергия. Эксергетический КПД утилизации тепловых ВЭР. Правила повышения термодинамической эффективности утилизации тепловых ВЭР. Тепловые потери с уходящими газами. КПД котельного агрегата. Площадь поверхности теплообмена.</p>
4	Утилизация среднепотенциальных тепловых вторичных энергетических ресурсов	<p>Турбодетандерные установки. Определение годовой экономии условного топлива при использовании тепловой энергии продувочной воды в котельной с установкой сепаратора и теплообменника. Определение мощности турбодетандерной установки.</p> <p>Тепловой расчет рекуперативных, регенеративных теплообменных аппаратов</p>

4.3 Лабораторные работы

Не предусмотрены.

4.4 Групповые и индивидуальные консультации по курсовым работам (курсовым проектам, РГР)

На групповых консультациях руководитель дает указания по устранению встретившихся затруднений, анализирует типичные ошибки, поясняет, как пользоваться справочной литературой, типовыми проектами и т. п.

На индивидуальных консультациях руководитель проверяет все решения, расчеты, обсуждает со студентом его проектные решения по теме РГР. Ошибки, неточности и недоработанные места указываются обучающемуся с разъяснениями, в каком направлении необходимо сделать исправления и доработку.

4.5 Самостоятельная работа обучающегося в период теоретического обучения

Самостоятельная работа обучающегося в период теоретического обучения включает в себя:

- самостоятельную подготовку к учебным занятиям, включая подготовку к аудиторным формам текущего контроля успеваемости (подготовка к устному и письменному опросам);
- выполнение РГР;
- прохождение тестирования;
- самостоятельная подготовка к промежуточной аттестации.

В таблице указаны темы для самостоятельного изучения обучающимся:

№	Наименование раздела дисциплины	Темы для самостоятельного изучения
1	Источники вторичных энергетических ресурсов и экономия топлива за счет их использования	Источники тепловых отходов.
2	Горючие вторичные энергетические ресурсы	Топки для сжигания топлив. Камерные топки. Технология сжигания топлива. Неглубокая переработка твердых горючих вторичных энергетических ресурсов. Термическая переработка твердых бытовых и промышленных отходов. Анаэробная переработка топлива.
3	Тепловые вторичные энергетические ресурсы	Утилизация тепловых отходов для целей отопления и горячего водоснабжения и применяемое для этого промышленное оборудование: Разомкнутые схемы утилизации тепловых отходов и применяемое оборудование (экономайзеры, контактные теплообменники косвенного действия, контактные теплообменники прямого действия, трансформаторы теплоты, замкнутый компрессионный цикл, открытые циклы рекомпрессии пара, абсорбционные трансформаторы теплоты).

4	Утилизация среднетенциальных тепловых вторичных энергетических ресурсов	Использование теплоты рабочих сред систем охлаждения. Использование теплоты технологических продуктов.
5	Утилизация низкотенциальных тепловых отходов	Анализ стоимости получения тепловой энергии и целесообразности применения тепловых насосов
6	Вторичные энергетические ресурсы избыточного давления	Повышение давления (компрессия) отработанного пара. Использование отработанного пара для выработки электроэнергии.

4.6 Самостоятельная работа обучающегося и контактная работа обучающегося с преподавателем в период промежуточной аттестации

Работа обучающегося в период промежуточной аттестации включает в себя подготовку к формам промежуточной аттестации (зачету), а также саму промежуточную аттестацию.

4.7 Воспитательная работа

№	Направление воспитательной работы	Наименование раздела дисциплины	Тема и содержание занятия
1	научно-образовательное,	Источники вторичных энергетических ресурсов	обеспечение развития личности и ее социально-психологической поддержки, формирование личностных качеств, необходимых для эффективной профессиональной деятельности
2	профессионально-трудовое	Горючие вторичные энергетические ресурсы Тепловые вторичные энергетические ресурсы	развитие психологической готовности к профессиональной деятельности по избранной профессии формирование исследовательского и критического мышления, мотивации к научно-исследовательской деятельности
3	экологическое	экономия топлива за счет использования ВЭР	развитие экологического сознания и устойчивого экологического поведения

5. Оценочные материалы по дисциплине

Фонд оценочных средств по дисциплине приведён в Приложении 1 к рабочей программе дисциплины.

Оценочные средства для проведения промежуточной аттестации, а также текущего контроля по дисциплине хранятся на кафедре (структурном подразделении), ответственной за преподавание данной дисциплины.

6. Учебно-методическое и материально-техническое обеспечение дисциплины

Основные принципы осуществления учебной работы обучающихся изложены в локальных нормативных актах, определяющих порядок организации контактной работы и порядок самостоятельной работы обучающихся. Организация учебной работы обучающихся на аудиторных учебных занятиях осуществляется в соответствии с п. 3.

6.1 Перечень учебных изданий и учебно-методических материалов для освоения дисциплины

Для освоения дисциплины обучающийся может использовать учебные издания и учебно-методические материалы, имеющиеся в научно-технической библиотеке ПГУАС и/или размещённые в Электронных библиотечных системах.

Актуальный перечень учебных изданий и учебно-методических материалов представлен в Приложении 2 к рабочей программе дисциплины.

6.2 Перечень профессиональных баз данных и информационных справочных систем

При осуществлении образовательного процесса по дисциплине используются профессиональные базы данных и информационных справочных систем, перечень которых указан в Приложении 3 к рабочей программе дисциплины.

6.3 Перечень материально-технического, программного обеспечения освоения дисциплины

Учебные занятия по дисциплине проводятся в помещениях, оснащенных соответствующим оборудованием и программным обеспечением.

Перечень материально-технического и программного обеспечения дисциплины приведен в Приложении 4 к рабочей программе дисциплины.

Шифр	Наименование дисциплины
Б1.В.ДВ.01.02	Использование вторичных энергоресурсов
Код направления подготовки / специальности	08.03.01
Направление подготовки / специальность	Строительство
Наименование ООП (направленность / профиль)	Теплогазоснабжение и вентиляция
Год начала реализации ООП	2023
Уровень образования	бакалавриат
Форма обучения	Очная
Год разработки/обновления	2023

ФОНД ОЦЕНОЧНЫХ СРЕДСТВ

1. Описание показателей и критериев оценивания компетенций, описание шкал оценивания

Оценивание формирования компетенций производится на основе показателей оценивания, указанных в п.2. рабочей программы и в п.1.1 ФОС.

Связь компетенций, индикаторов достижения компетенций и показателей оценивания приведена в п.2 рабочей программы.

1.1. Описание формирования и контроля показателей оценивания

Оценивание уровня освоения обучающимся компетенций осуществляется с помощью форм промежуточной аттестации и текущего контроля. Формы промежуточной аттестации и текущего контроля успеваемости по дисциплине, с помощью которых производится оценивание, указаны в учебном плане и в п.3 рабочей программы.

В таблице приведена информация о формировании результатов обучения по дисциплине разделами дисциплины, а также о контроле показателей оценивания компетенций формами оценивания.

Наименование показателя оценивания (результата обучения по дисциплине)	Номера разделов дисциплины	Формы оценивания (формы промежуточной аттестации, текущего контроля успеваемости)
<p>Знает: Нормативно-техническую документацию по системам использования вторичных энергоресурсов. Экономическую теорию в инженерно-технических решениях. Требования рациональной и безопасной организации трудового процесса. Общие вопросы технологии производства монтажных работ. Требования охраны труда при строительстве</p>	1-6	Устный/ письменный опрос, тестирование

<p>объектов и оборудования использования ВЭР.</p> <p>Требования к выполнению работ на особо опасных, технически сложных и уникальных объектах.</p> <p>Современные информационные технологии</p> <p>Имеет навыки (начального уровня):</p> <p>Осуществлять анализ содержания проектных задач, выбирать методы и средства их решения.</p> <p>Выполнять расчет энергоэффективности утилизационного оборудования для полезного использования энергетического потенциала ВЭР.</p> <p>Имеет навыки (основного уровня):</p> <p>Определять величины гидравлических характеристик, удельных потерь для разных типов материалов трубопроводов.</p> <p>Диагностировать техническое состояние утилизационного оборудования для полезного использования энергетического потенциала ВЭР.</p>		
<p>Знает:</p> <p>Предварительный анализ имеющейся информации об объекте экспертизы, включая результаты экспертных исследований.</p> <p>Оформление результатов работ по формированию параметров анализа и оценки объектов исследования в соответствии с установленными требованиями.</p> <p>Имеет навыки (начального уровня):</p> <p>Определять параметры анализа и оценки источников энергии, включая прогнозирование природно-техногенной опасности, внешних воздействий на такие объекты, моделирование которых связано с опасностями и воздействиями процессов и сценариев их развития, численный (математический) анализ.</p> <p>Осуществлять анализ соответствия исходных данных и данных заданий на проектирование установленным требованиям к видам и объемам данных, необходимых для проектирования элементов и узлов систем, работающих на использовании вторичных энергоресурсах.</p> <p>Имеет навыки (основного уровня):</p> <p>Проверка комплектности и оценка качества исходных данных и данных заданий на проектирование элементов и узлов внутренних инженерных систем, работающих от утилизационного оборудования.</p>	1-6	Устный/ письменный опрос, тестирование
<p>Знает:</p> <p>Требования нормативных правовых актов, нормативно-технических и нормативно-методических документов по проектированию и строительству утилизационного оборудования для полезного использования энергетического потенциала ВЭР.</p> <p>Свойства топлива и влияние качества топлива на процесс горения и теплопроизводительность котлоагрегатов.</p>	1-6	Устный/ письменный опрос, тестирование

<p>Имеет навыки (начального уровня): Осуществлять сбор, обработку и анализ справочной и реферативной информации. Оформлять проектную документацию в соответствии с требованиями нормативных документов на проектную документацию. Свойства топлива и влияние качества топлива на процесс горения и теплопроизводительность котлоагрегатов. Формы и методы организации производственно-хозяйственной деятельности при осуществлении процесса выработки теплоносителя.</p> <p>Имеет навыки (основного уровня): Подготовка исходных данных, необходимых для выполнения гидравлического расчета систем и оборудования использования вторичных энергоресурсов. Выбор вариантов схем систем и оборудования использования вторичных энергоресурсов и выбор оптимального решения. Оценивать направления развития отечественной и зарубежной науки и техники в сфере теплоснабжения.</p>		
<p>Знает: Классификацию, технические характеристики и особенности работы трубопроводов, арматуры, компенсаторов, насосов. Свойства топлива и влияние качества топлива на процесс горения и теплопроизводительность котлоагрегатов.</p> <p>Имеет навыки (начального уровня): Элементарные сведения по механике, материаловедению, теплотехнике. Использовать передовой отечественный и мировой опыт в отрасли использования вторичных энергоресурсов. Применять современные программные средства.</p> <p>Имеет навыки (основного уровня): Выполнение компоновочных чертежей (планы, разрезы, сечения) систем и оборудования использования ВЭР. Применять знания в области электротехники, теплотехники, гидравлики, гидро-газодинамики и механики для подготовки предложений по совершенствованию оборудования, средств автоматизации и механизации.</p>	1-6	Устный/ письменный опрос, тестирование
<p>Знает: Правила оформления текстовых и графических документов, входящих в состав рабочей и проектной документации. Схемы тепло-, паро-, газо-, топливо- и водопроводов, принципиальные схемы и принципы работы</p>	1-6	Устный/ письменный опрос, тестирование

<p>утилизационного оборудования для полезного использования энергетического потенциала ВЭР.</p> <p>Имеет навыки (начального уровня): Осуществлять поиск, обработку и анализ данных о технических решениях элементов и узлов систем и оборудования использования вторичных энергоресурсов, аналогичных по функциональному назначению и условиям проектирования.</p> <p>Выбирать компоновочное решение установок и оборудования ВЭР.</p> <p>Имеет навыки (основного уровня): Вычерчивание элементов, узлов и деталей трубопроводов систем использования вторичных энергоресурсов.</p> <p>Обеспечивать рациональное расходование материалов, топлива, электроэнергии, правильное использование производственных площадей, оборудования, инструмента и приспособлений.</p>		
<p>Знает: Основы материаловедения, электротехники, гидравлики и теплотехники.</p> <p>Номенклатура и технические характеристики современного оборудования, арматуры и материалов.</p> <p>Имеет навыки (начального уровня): Осуществлять сбор, обработку и анализ справочной и реферативной информации.</p> <p>Принцип и методы работы утилизационного оборудования для полезного использования энергетического потенциала ВЭР.</p> <p>Методики выполнения гидравлического расчета.</p> <p>Величины гидравлических характеристик, удельных потерь для разных типов материалов трубопроводов.</p> <p>Выбирать оборудование и арматуру для утилизационного оборудования для полезного использования энергетического потенциала ВЭР.</p> <p>Имеет навыки (основного уровня): Определение диаметров трубопроводов при проектировании систем использования ВЭР.</p> <p>Расчет электрических параметров и характеристик электротехнического оборудования.</p> <p>Определение потерь давления на участке трубопроводной сети.</p> <p>Определение нагрузок трубопроводов на опоры.</p> <p>Оформление результатов расчетов и составление пояснительной записки.</p> <p>Оценивать направления развития отечественной и зарубежной науки и техники в сфере ВЭР</p>	1-6	Устный/ письменный опрос, тестирование

1.2. Описание критериев оценивания компетенций и шкалы оценивания

При проведении промежуточной аттестации в форме экзамена используется шкала оценивания: «2» (неудовлетворительно), «3» (удовлетворительно), «4» (хорошо), «5» (отлично).

При проведении промежуточной аттестации в форме зачёта используется шкала оценивания: «Не зачтено», «Зачтено».

Показателями оценивания являются знания и навыки обучающегося, полученные при изучении дисциплины.

Критериями оценивания достижения показателей являются:

Показатель оценивания	Критерий оценивания
Знания	<p>Нормативно-техническую документацию по системам использования вторичных энергоресурсов.</p> <p>Экономическую теорию в инженерно-технических решениях.</p> <p>Требования рациональной и безопасной организации трудового процесса.</p> <p>Общие вопросы технологии производства монтажных работ.</p> <p>Требования охраны труда при строительстве объектов и оборудования использования ВЭР.</p> <p>Требования к выполнению работ на особо опасных, технически сложных и уникальных объектах.</p> <p>Современные информационные технологии</p> <p>Предварительный анализ имеющейся информации об объекте экспертизы, включая результаты экспертных исследований.</p> <p>Оформление результатов работ по формированию параметров анализа и оценки объектов исследования в соответствии с установленными требованиями.</p> <p>Требования нормативных правовых актов, нормативно-технических и нормативно-методических документов по проектированию и строительству утилизационного оборудования для полезного использования энергетического потенциала ВЭР.</p> <p>Свойства топлива и влияние качества топлива на процесс горения и теплопроизводительность котлоагрегатов.</p> <p>Классификацию, технические характеристики и особенности работы трубопроводов, арматуры, компенсаторов, насосов.</p> <p>Свойства топлива и влияние качества топлива на процесс горения и теплопроизводительность котлоагрегатов.</p> <p>Правила оформления текстовых и графических документов, входящих в состав рабочей и проектной документации.</p> <p>Схемы тепло-, паро-, газо-, топливо- и водопроводов, принципиальные схемы и принципы работы утилизационного оборудования для полезного использования энергетического потенциала ВЭР.</p> <p>Основы материаловедения, электротехники, гидравлики и теплотехники.</p> <p>Номенклатура и технические характеристики современного оборудования, арматуры и материалов.</p>
Навыки начального уровня	<p>Осуществлять анализ содержания проектных задач, выбирать методы и средства их решения.</p> <p>Выполнять расчет энергоэффективности утилизационного оборудования для полезного использования энергетического потенциала ВЭР.</p> <p>Определять параметры анализа и оценки источников энергии, включая прогнозирование природно-техногенной опасности, внешних воздействий на такие объекты, моделирование которых связано с опасностями и воздействиями процессов и сценариев их развития, численный (математический) анализ.</p> <p>Осуществлять анализ соответствия исходных данных и данных заданий на проектирование установленным требованиям к видам и объемам данных, необходимых для</p>

	<p>проектирования элементов и узлов систем, работающих на использовании вторичных энергоресурсах.</p> <p>Осуществлять сбор, обработку и анализ справочной и реферативной информации.</p> <p>Оформлять проектную документацию в соответствии с требованиями нормативных документов на проектную документацию.</p> <p>Свойства топлива и влияние качества топлива на процесс горения и теплопроизводительность котлоагрегатов.</p> <p>Формы и методы организации производственно-хозяйственной деятельности при осуществлении процесса выработки теплоносителя.</p> <p>Осуществлять сбор, обработку и анализ справочной и реферативной информации.</p> <p>Оформлять проектную документацию в соответствии с требованиями нормативных документов на проектную документацию.</p> <p>Свойства топлива и влияние качества топлива на процесс горения и теплопроизводительность котлоагрегатов.</p> <p>Формы и методы организации производственно-хозяйственной деятельности при осуществлении процесса выработки теплоносителя.</p> <p>Элементарные сведения по механике, материаловедению, теплотехнике.</p> <p>Использовать передовой отечественный и мировой опыт в отрасли использования вторичных энергоресурсов.</p> <p>Применять современные программные средства.</p> <p>Осуществлять поиск, обработку и анализ данных о технических решениях элементов и узлов систем и оборудования использования вторичных энергоресурсов, аналогичных по функциональному назначению и условиям проектирования.</p> <p>Выбирать компоновочное решение установок и оборудования ВЭР.</p> <p>Осуществлять сбор, обработку и анализ справочной и реферативной информации.</p> <p>Принцип и методы работы утилизационного оборудования для полезного использования энергетического потенциала ВЭР.</p> <p>Методики выполнения гидравлического расчета.</p> <p>Величины гидравлических характеристик, удельных потерь для разных типов материалов трубопроводов.</p> <p>Выбирать оборудование и арматуру для утилизационного оборудования для полезного использования энергетического потенциала ВЭР.</p>
Навыки основного уровня	<p>Определять величины гидравлических характеристик, удельных потерь для разных типов материалов трубопроводов.</p> <p>Диагностировать техническое состояние утилизационного оборудования для полезного использования энергетического потенциала ВЭР.</p> <p>Проверка комплектности и оценка качества исходных данных и данных заданий на проектирование элементов и узлов внутренних инженерных систем, работающих от утилизационного оборудования. Подготовка исходных данных, необходимых для выполнения гидравлического расчета систем и оборудования использования вторичных энергоресурсов.</p> <p>Выбор вариантов схем систем и оборудования использования вторичных энергоресурсов и выбор оптимального решения.</p> <p>Оценивать направления развития отечественной и зарубежной науки и техники в сфере теплоснабжения.</p> <p>Выполнение компоновочных чертежей (планы, разрезы, сечения) систем и оборудования использования ВЭР.</p> <p>Применять знания в области электротехники, теплотехники, гидравлики, гидрогазодинамики и механики для подготовки предложений по совершенствованию оборудования, средств автоматизации и механизации.</p> <p>Вычерчивание элементов, узлов и деталей трубопроводов систем использования вторичных энергоресурсов.</p> <p>Обеспечивать рациональное расходование материалов, топлива, электроэнергии, правильное использование производственных площадей, оборудования, инструмента и приспособлений. Определение диаметров трубопроводов при проектировании систем использования ВЭР.</p>

	<p>Расчет электрических параметров и характеристик электротехнического оборудования.</p> <p>Определение потерь давления на участке трубопроводной сети.</p> <p>Определение нагрузок трубопроводов на опоры.</p> <p>Оформление результатов расчетов и составление пояснительной записки.</p> <p>Оценивать направления развития отечественной и зарубежной науки и техники в сфере теплоснабжения.</p>
--	--

2. Типовые контрольные задания для оценивания формирования компетенций

2.1. Промежуточная аттестация

2.1.1. Промежуточная аттестация в форме экзамена, дифференцированного зачета (зачета с оценкой), зачета

Форма(ы) промежуточной аттестации: **зачет**.

Перечень типовых примерных вопросов/заданий для проведения зачёта в 8 семестре (очная форма обучения):

№	Наименование раздела дисциплины	Тема и содержание лекций
1	Источники вторичных энергетических ресурсов и экономия топлива за счет их использования	Основные определения, используемые при оценке ВЭР.
2	Горючие вторичные энергетические ресурсы	Классификация, характеристика и способы сжигания вторичных энергетических ресурсов. Утилизация горючих вторичных энергетических ресурсов. Термохимические способы переработки топлива. Пиролиз промышленных отходов. Окислительный пиролиз. Сухой пиролиз. Этапы работы пиролизного котла.
3	Тепловые вторичные энергетические ресурсы	Утилизация тепловых отходов для целей отопления и горячего водоснабжения и применяемое для этого промышленное оборудование: Замкнутые схемы утилизации тепловых отходов и применяемое оборудование (рекуператоры, регенераторы, пассивные подогреватели воздуха, регенеративные/рекуперативные горелки, трубчатые ребристые теплообменники/экономайзеры, котлы-утилизаторы). Термодинамический анализ систем утилизации тепловых вторичных энергетических ресурсов. Утилизация теплоты дымовых газов.
4	Утилизация среднетемпературных тепловых вторичных энергетических ресурсов	Использование теплоты отработанного пара. Использование теплоты загрязненных стоков. Использование теплоты вторичного вскипания.
5	Утилизация низкотемпературных тепловых отходов	Тепловой насос. Принцип действия теплового насоса. Источники теплоты и типы тепловых насосов. Использование тепловых насосов в системах теплоснабжения зданий и сооружений. Достоинства и недостатки тепловых насосов.
6	Вторичные энергетические ресурсы избыточного давления	Утилизация паровыми турбинами. Использование энергии избыточного давления природного газа.

2.1.2. Промежуточная аттестация в форме защиты курсовой работы (курсового проекта)

В состав РГР «Тепловой и конструктивный расчеты рекуперативного теплообменного аппарата» входит расчет по вариантам (выдается преподавателем) одного типа водоподогревателя, а именно:

1. Расчет кожухотрубного теплообменного аппарата
2. Расчет секционного теплообменника типа «труба в трубе»
3. Расчет пластинчатого теплообменного аппарата
4. Графическая часть работы.

2.2. Текущий контроль

2.2.1. Перечень форм текущего контроля: тестирование.

2.2.2. Типовые контрольные задания форм текущего контроля:

Тестовые задания

1. Вторичные энергетические ресурсы (ВЭР) – это..
 - а) энергетический потенциал продукции, отходов, побочных и промежуточных продуктов, образующихся в технологических агрегатах (установках), который не используется в самом агрегате, но может быть частично или полностью использован для энергоснабжения других потребителей.
 - б) Совокупность перспективных способов получения, передачи и использования энергии, которые распространены не так широко, как традиционные, однако представляют интерес из-за выгоды их использования и, как правило, низком риске причинения вреда окружающей среде.
2. Рациональное использование ВЭР является одним из крупнейших резервов экономии топлива, способствующим...
 - а) снижению топливо- и энергоемкости промышленной продукции.
 - б) снижению энергозатрат на выпускаемую продукцию.
3. По виду энергии ВЭР разделяются на группы:
 - а) горючие (или топливные) ВЭР;
 - б) ВЭР абсолютной температуры;
 - в) тепловые ВЭР;
 - г) ВЭР избыточного давления (транспортировка природного газа).
4. К горючим ВЭР относятся:
 - а) отходы процессов химической и термохимической переработки углеродистого или углеводородного сырья;
 - б) тепло продукции, отходов, побочных и промежуточных продуктов, образующихся в технологических агрегатах
 - в) древесные отходы
 - г) городской мусор.
5. Ресурсы, обладающие химической энергией, которые могут быть использованы в качестве топлива:
 - а) Тепловые ВЭР

- b) Горючие ВЭР
 - c) ВЭР избыточного давления
6. Вторичные энергоресурсы содержатся
- a) в горячей воде и паре после использования в силовых и технологических агрегатах
 - b) в самой технологической продукции
 - c) в тепле отходящих газов печей и установок
7. Верно ли утверждение, что «низкотемпературные тепловые ВЭР могут быть использованы для выработки холода»?
- a) нет
 - b) частично
 - c) да
8. Все виды топлива, для которого дерево или части дерева являются исходным материалом – это
- a) Лесное топливо
 - b) Простое топливо
 - c) Отработанное топливо
9. Отходы делаются на:
- a) Бытовые
 - b) Коммунально-бытовые
 - c) Промышленные
 - d) Вторичные
10. Биогаз – это
- a) смесь метана, кислорода, углекислого газа
 - b) смесь метана, водорода, углекислого газа
 - c) смесь пропана, кислорода, углекислого газа
11. В состав любого топлива в виде основных горючих элементов входят
- a) Кислород O, водород H и сера S
 - b) углерод C, водород H и сера S
 - c) углерод C, водород H и кислород O
12. Способы подготовки топлива к сжиганию, следующие:
- a) без переработки;
 - b) неглубокая переработка – сушка, дробление, прессование, экстракция;
 - c) глубокая (термохимической или биохимической) переработка – пиролиз, анаэробное брожение, ферментация
 - d) все перечисленные варианты
13. При нагревании твердого органического вещества до температуры 100–105°C наступает этап
- a) Высушивание топлива
 - b) Пиролиз
 - c) Воспламенение
14. При температуре 500– 600°C начинается процесс
- a) Воспламенения твердого топлива

- b) Образование шлака
 - c) Сгорание летучи компонентов
15. При нехватке воздуха ($\alpha < 1$) топливо не сгорает полностью
- a) Химическим недожогом
 - b) Механическим недожогом
16. Температура горения топлива зависит от
- a) количества подаваемого воздуха
 - b) влажности топлива
 - c) температуры подаваемого на горение воздуха
 - d) от всех факторов
17. Процесс сжигания топлива во взвешенном состоянии за счет воздействия на мелкие частицы топлива потока воздуха называется
- a) «кипящим» слоем
 - b) «плотным» слоем
 - c) «турбулентным» слоем
18. Зеркало горения – это
- a) верхнее сечение слоя, в котором происходит горение топлива
 - b) пространство, ограниченное слоем топлива, трубами экранов котла и стенками обмуровки
19. Кипящий слой делится на
- a) пузырьковый, циркулирующий, вихревой
 - b) ламинарный и турбулентный
20. Основные недостатки вихревых топок
- a) большие габариты, шлакование стенок топочной камеры
 - b) унос большего количества пыли с топочным газом
 - c) эрозия поверхностей нагрева запыленным потоком
21. Для поддержания непрерывного процесса сжигания необходимо выполнение нескольких основных условий:
- a) должна быть обеспечена адекватная смесь топлива и окислителя (воздуха) в контролируемом соотношении
 - b) пламя в топке котла должно передавать часть своей теплоты поступающему топливу с целью обеспечения непрерывного процесса сжигания
 - c) должна быть обеспечена адекватная смесь топлива и пламени от горелки в контролируемом соотношении
22. Продукты пиролиза
- a) Твердый остаток
 - b) Жидкости
 - c) Газы
 - d) Все перечисленное
23. На конечной стадии разложение может происходить под действием аэробных бактерий, а именно
- a) в присутствии кислорода с получением углекислого газа CO_2
 - b) в отсутствие кислорода с получением смеси углекислого газа CO_2 и метана CH_4

24. Анаэробные метанообразующие бактерии вырабатывают
- уксусную и пропионовую кислоты, спирт, углекислый газ, водород, сероводород, аммиак
 - метан и углекислый газ
25. Распад легкоразлагаемых органических веществ завершается в течение
- 2–4 лет
 - 1-2 года
 - 2-3 года
26. Типы установок с уходящими дымовыми газами:
- газотурбинная установка
 - термические печи обжига
 - газгольдеры
 - теплообменники
27. Для утилизации тепловой энергии дымовых газов применяют:
- котлы-утилизаторы
 - теплообменные аппараты
 - газгольдеры
 - тепловые насосы
28. Котлы-утилизаторы применяют для получения
- Перегретого пара
 - Перегретой воды
 - Конденсата
 - Насыщенного пара
29. Водотрубные котлы-утилизаторы используют для получения
- Насыщенного пара
 - перегретого пара
30. Водяные экономайзеры делятся на
- Чугунные
 - алюминиевые
 - латунные
 - стальные
31. Экономайзеры кипящего типа делают только
- Стальными
 - Чугунными
 - Стальными и чугунными
32. К среднетенциальным тепловым ВЭР относят
- отработанный пар низкого давления
 - отработанный конденсат
 - загрязненные технологические стоки
 - рабочий теплоноситель систем охлаждения
 - все перечисленные варианты

33. Отработанный пар – это пар, прошедший через технологическое оборудование (например, кузнечнопрессовое или автоклав) и имеющий давление
- 0,15–0,25 МПа
 - 0,1 – 0,25 МПа
 - 0,2-0,25 МПа
34. Какие существуют направления использования отработанного пара:
- для теплоснабжения
 - для отопления
 - для выработки электроэнергии
 - для выработки электроэнергии и теплоснабжения
 - для кондиционирования
35. Утилизацию теплоты технологического продукта можно производить теплоносителем:
- Воздухом
 - кислородом
 - водой
 - паром
36. Для промышленных предприятий наиболее характерным ВЭР является газ (как правило, пар) с давлением
- Меньше атмосферно
 - больше атмосферного
 - равным атмосферному
37. Когда целесообразно применение устройств повышения давления газа?
- Когда давление газа больше требуемого
 - Когда давление газа меньше требуемого
38. В каком варианте потенциальная энергия избыточного давления может использоваться системами преобразования энергии давления?
- давление газа больше требуемого
 - давление газа меньше требуемого
39. Какую энергию использует турбина?
- Потенциальную энергию газа
 - кинетическую энергию газа
40. Основные элементы парокompрессионного контура теплового насоса
- Теплообменник – испаритель
 - Испаритель
 - теплообменник-конденсатор
 - теплообменник
 - компрессор
 - дроссель
41. В тепловых насосных установках существует 3 основных контура:
- внешний (первичный)
 - конденсационный (вторичный)
 - внутренний

- d) отопительный (вторичный)
 - e) циркуляционный (вторичный)
42. Вторичные энергетические ресурсы:
- a) теплота вентиляционных выбросов
 - b) теплота серых канализационных стоков
 - c) теплота окружающего воздуха
 - d) теплота грунтовых и геотермальных вод
43. В зависимости от сочетания вида источника низкопотенциальной теплоты и нагреваемой среды тепловые насосы делятся на следующие типы:
- a) воздух – воздух
 - b) грунт – воздух
 - c) вода – воздух
 - d) все перечисленные
44. Максимальная температура воды, нагреваемая тепловым насосом, составляет
- a) 30-40 °С
 - b) 40-50 °С
 - c) 50-60 °С
45. При производстве тепла тепловым насосом энергии извлекается из окружающей среды
- a) 60%
 - b) 50%
 - c) 80%
46. Рекуператоры применяют для
- a) утилизации теплоты уходящих газов для средне- и высокотемпературного применения
 - b) утилизации теплоты уходящих газов для среднетемпературного применения
 - c) утилизации теплоты уходящих газов для высокотемпературного применения
47. Принцип действия экономайзера
- a) Внутри труб движется нагреваемая жидкость, снаружи поверхность трубы омывается перегретой водой
 - b) Внутри труб движется нагреваемая жидкость, снаружи поверхность трубы омывается дымовыми газами
 - c) Внутри труб движется нагреваемая жидкость, снаружи поверхность трубы омывается нагретым воздухом
48. Экономайзеры используют для охлаждения продуктов сгорания
- a) до температуры 65 - 75°С
 - b) до температуры 60 - 70°С
 - c) до температуры 70-80°С
49. Тепловой насос — это устройство
- a) позволяющее повысить температуру источника тепловых отходов до температуры, требуемой потребителю
 - b) позволяющее понизить температуру источника тепловых отходов до температуры, требуемой потребителю

50. Ключевым параметром, оказывающим влияние на эффективность работы теплового насоса, является
- разность температур испарения и конденсации рабочего вещества
 - разность температур грунта и рабочего вещества
51. Применение систем производства электрической энергии из тепловых отходов экономически оправдано в основном для утилизации сбросного тепла отработавших потоков с температурой
- не более 260 °С
 - равной 260 °С
 - выше 260°С
52. При температуре сбраживания 30–40°С протекает процесс
- Психрофильный
 - мезофильный
 - термофильный

3. Методические материалы, определяющие процедуры оценивания

Процедура проведения промежуточной аттестации и текущего контроля успеваемости регламентируется локальным нормативным актом, определяющим порядок осуществления текущего контроля успеваемости и промежуточной аттестации обучающихся.

3.1. Процедура оценивания при проведении промежуточной аттестации обучающихся по дисциплине в форме зачета

Промежуточная аттестация по дисциплине в форме зачёта проводится в 8 семестре. Для оценивания знаний и навыков используются критерии и шкала, указанные п.1.2.

Ниже приведены правила оценивания формирования компетенций по показателю оценивания «Знания».

Критерий оценивания	Уровень освоения и оценка	
	Не зачтено	Зачтено
<p>Нормативно-техническую документацию по системам использования вторичных энергоресурсов.</p> <p>Экономическую теорию в инженерно-технических решениях.</p> <p>Требования рациональной и безопасной организации трудового процесса.</p> <p>Общие вопросы технологии производства монтажных работ.</p> <p>Требования охраны труда при строительстве объектов и оборудования использования ВЭР.</p> <p>Требования к выполнению работ на особо опасных, технически сложных и уникальных объектах.</p> <p>Современные информационные технологии</p>	<p>Уровень знаний ниже минимальных требований. Имеют место грубые ошибки</p>	<p>Уровень знаний минимально допустимый или выше. Имеет место несколько негрубых ошибок.</p>
<p>Предварительный анализ имеющейся информации об объекте экспертизы, включая результаты экспертных исследований.</p>	<p>Уровень знаний ниже минимальных</p>	<p>Уровень знаний минимально допустимый или выше. Имеет</p>

Оформление результатов работ по формированию параметров анализа и оценки объектов исследования в соответствии с установленными требованиями.	требований. Имеют место грубые ошибки	место несколько негрубых ошибок.
Требования нормативных правовых актов, нормативно-технических и нормативно-методических документов по проектированию и строительству утилизационного оборудования для полезного использования энергетического потенциала ВЭР. Свойства топлива и влияние качества топлива на процесс горения и теплопроизводительность котлоагрегатов.	Уровень знаний ниже минимальных требований. Имеют место грубые ошибки	Уровень знаний минимально допустимый или выше. Имеет место несколько негрубых ошибок.
Классификацию, технические характеристики и особенности работы трубопроводов, арматуры, компенсаторов, насосов. Свойства топлива и влияние качества топлива на процесс горения и теплопроизводительность котлоагрегатов.	Уровень знаний ниже минимальных требований. Имеют место грубые ошибки	Уровень знаний минимально допустимый или выше. Имеет место несколько негрубых ошибок.
Правила оформления текстовых и графических документов, входящих в состав рабочей и проектной документации. Схемы тепло-, паро-, газо-, топливо- и водопроводов, принципиальные схемы и принципы работы утилизационного оборудования для полезного использования энергетического потенциала ВЭР.	Уровень знаний ниже минимальных требований. Имеют место грубые ошибки	Уровень знаний минимально допустимый или выше. Имеет место несколько негрубых ошибок.
Основы материаловедения, электротехники, гидравлики и теплотехники. Номенклатура и технические характеристики современного оборудования, арматуры и материалов.	Уровень знаний ниже минимальных требований. Имеют место грубые ошибки	Уровень знаний минимально допустимый или выше. Имеет место несколько негрубых ошибок.

Ниже приведены правила оценивания формирования компетенций по показателю оценивания «Навыки начального уровня».

Критерий оценивания	Уровень освоения и оценка	
	Не зачтено	Зачтено
Осуществлять анализ содержания проектных задач, выбирать методы и средства их решения. Выполнять расчет энергоэффективности утилизационного оборудования для полезного использования энергетического потенциала ВЭР.	Не продемонстрированы навыки начального уровня при решении стандартных задач. Имеют место грубые ошибки	Продемонстрированы навыки начального уровня при решении стандартных задач. Выполнены все задания, имеют место негрубые ошибки
Определять параметры анализа и оценки источников энергии, включая прогнозирование природно-техногенной опасности, внешних воздействий на такие объекты, моделирование которых связано с опасностями и воздействиями процессов и сценариев их развития, численный (математический) анализ.	Не продемонстрированы навыки начального уровня при решении стандартных задач. Имеют место грубые ошибки	Продемонстрированы навыки начального уровня при решении стандартных задач. Выполнены все задания, имеют место негрубые ошибки

<p>Осуществлять анализ соответствия исходных данных и данных заданий на проектирование установленным требованиям к видам и объемам данных, необходимых для проектирования элементов и узлов систем, работающих на использовании вторичных энергоресурсах.</p>		
<p>Осуществлять сбор, обработку и анализ справочной и реферативной информации. Оформлять проектную документацию в соответствии с требованиями нормативных документов на проектную документацию. Свойства топлива и влияние качества топлива на процесс горения и теплопроизводительность котлоагрегатов. Формы и методы организации производственно-хозяйственной деятельности при осуществлении процесса выработки теплоносителя.</p>	<p>Не продемонстрированы навыки начального уровня при решении стандартных задач. Имеют место грубые ошибки</p>	<p>Продемонстрированы навыки начального уровня при решении стандартных задач. Выполнены все задания, имеют место негрубые ошибки</p>
<p>Элементарные сведения по механике, материаловедению, теплотехнике. Использовать передовой отечественный и мировой опыт в отрасли использования вторичных энергоресурсов. Применять современные программные средства.</p>	<p>Не продемонстрированы навыки начального уровня при решении стандартных задач. Имеют место грубые ошибки</p>	<p>Продемонстрированы навыки начального уровня при решении стандартных задач. Выполнены все задания, имеют место негрубые ошибки</p>
<p>Осуществлять поиск, обработку и анализ данных о технических решениях элементов и узлов систем и оборудования использования вторичных энергоресурсов, аналогичных по функциональному назначению и условиям проектирования. Выбирать компоновочное решение установок и оборудования ВЭР.</p>	<p>Не продемонстрированы навыки начального уровня при решении стандартных задач. Имеют место грубые ошибки</p>	<p>Продемонстрированы навыки начального уровня при решении стандартных задач. Выполнены все задания, имеют место негрубые ошибки</p>
<p>Осуществлять сбор, обработку и анализ справочной и реферативной информации. Принцип и методы работы утилизационного оборудования для полезного использования энергетического потенциала ВЭР. Методики выполнения гидравлического расчета. Величины гидравлических характеристик, удельных потерь для разных типов материалов трубопроводов. Выбирать оборудование и арматуру для утилизационного оборудования для полезного использования энергетического потенциала ВЭР.</p>	<p>Не продемонстрированы навыки начального уровня при решении стандартных задач. Имеют место грубые ошибки</p>	<p>Продемонстрированы навыки начального уровня при решении стандартных задач. Выполнены все задания, имеют место негрубые ошибки</p>

Ниже приведены правила оценивания формирования компетенций по показателю оценивания «Навыки основного уровня».

Критерий оценивания	Уровень освоения и оценка
---------------------	---------------------------

	Не зачтено	Зачтено
<p>Определять величины гидравлических характеристик, удельных потерь для разных типов материалов трубопроводов.</p> <p>Диагностировать техническое состояние утилизационного оборудования для полезного использования энергетического потенциала ВЭР.</p>	<p>Не продемонстрированы навыки основного уровня при решении типовых задач. Имеют место грубые ошибки</p>	<p>Продемонстрированы навыки основного уровня при решении задач. Выполнены все задания, имеют место негрубые ошибки</p>
<p>Проверка комплектности и оценка качества исходных данных и данных заданий на проектирование элементов и узлов внутренних инженерных систем, работающих от утилизационного оборудования.</p>	<p>Не продемонстрированы навыки основного уровня при решении типовых задач. Имеют место грубые ошибки</p>	<p>Продемонстрированы навыки основного уровня при решении задач. Выполнены все задания, имеют место негрубые ошибки</p>
<p>Подготовка исходных данных, необходимых для выполнения гидравлического расчета систем и оборудования использования вторичных энергоресурсов.</p> <p>Выбор вариантов схем систем и оборудования использования вторичных энергоресурсов и выбор оптимального решения.</p> <p>Оценивать направления развития отечественной и зарубежной науки и техники в сфере теплоснабжения.</p>	<p>Не продемонстрированы навыки основного уровня при решении типовых задач. Имеют место грубые ошибки</p>	<p>Продемонстрированы навыки основного уровня при решении задач. Выполнены все задания, имеют место негрубые ошибки</p>
<p>Выполнение компоновочных чертежей (планы, разрезы, сечения) систем и оборудования использования ВЭР.</p> <p>Применять знания в области электротехники, теплотехники, гидравлики, гидро-газодинамики и механики для подготовки предложений по совершенствованию оборудования, средств автоматизации и механизации.</p>	<p>Не продемонстрированы навыки основного уровня при решении типовых задач. Имеют место грубые ошибки</p>	<p>Продемонстрированы навыки основного уровня при решении задач. Выполнены все задания, имеют место негрубые ошибки</p>
<p>Вычерчивание элементов, узлов и деталей трубопроводов систем использования вторичных энергоресурсов.</p> <p>Обеспечивать рациональное расходование материалов, топлива, электроэнергии, правильное использование производственных площадей, оборудования, инструмента и приспособлений.</p>	<p>Не продемонстрированы навыки основного уровня при решении типовых задач. Имеют место грубые ошибки</p>	<p>Продемонстрированы навыки основного уровня при решении задач. Выполнены все задания, имеют место негрубые ошибки</p>
<p>Определение диаметров трубопроводов при проектировании систем использования ВЭР.</p> <p>Расчет электрических параметров и характеристик электротехнического оборудования.</p> <p>Определение потерь давления на участке трубопроводной сети.</p> <p>Определение нагрузок трубопроводов на опоры.</p> <p>Оформление результатов расчетов и составление пояснительной записки.</p> <p>Оценивать направления развития отечественной и зарубежной науки и техники в сфере ВЭР</p>	<p>Не продемонстрированы навыки основного уровня при решении типовых задач. Имеют место грубые ошибки</p>	<p>Продемонстрированы навыки основного уровня при решении задач. Выполнены все задания, имеют место негрубые ошибки</p>

3.2. Процедура оценивания при проведении промежуточной аттестации обучающихся по дисциплине в форме защиты расчетно-графической работы (РГР)

Процедура защиты расчетно-графической работы (РГР) определена локальным нормативным актом, определяющим порядок осуществления текущего контроля успеваемости и промежуточной аттестации обучающихся.

Промежуточная аттестация по дисциплине проводится в форме защиты РГР в 8 семестре.

Ниже приведены правила оценивания формирования компетенций по показателю оценивания «Знания».

Критерий оценивания	Уровень освоения и оценка			
	«2» (неудовлетв.)	«3» (удовлетвор.)	«4» (хорошо)	«5» (отлично)
<p>Нормативно-техническую документацию по системам использования вторичных энергоресурсов.</p> <p>Экономическую теорию в инженерно-технических решениях.</p> <p>Современные информационные технологии</p>	Уровень знаний ниже минимальных требований. Имеют место грубые ошибки	Минимально допустимый уровень знаний. Имеет место несколько негрубых ошибок	Уровень знаний в объеме, соответствующем программе подготовки. Имеет место несколько существенных ошибок	Уровень знаний в объеме, соответствующем программе подготовки
<p>Оформление результатов работ по формированию параметров анализа и оценки объектов исследования в соответствии с установленными требованиями.</p>	Уровень знаний ниже минимальных требований. Имеют место грубые ошибки	Минимально допустимый уровень знаний. Имеет место несколько негрубых ошибок	Уровень знаний в объеме, соответствующем программе подготовки. Имеет место несколько существенных ошибок	Уровень знаний в объеме, соответствующем программе подготовки
<p>Требования нормативных правовых актов, нормативно-технических и нормативно-методических документов по проектированию и строительству утилизационного оборудования для полезного использования энергетического потенциала ВЭР.</p> <p>Свойства топлива и влияние качества топлива на процесс горения и</p>	Уровень знаний ниже минимальных требований. Имеют место грубые ошибки	Минимально допустимый уровень знаний. Имеет место несколько негрубых ошибок	Уровень знаний в объеме, соответствующем программе подготовки. Имеет место несколько существенных ошибок	Уровень знаний в объеме, соответствующем программе подготовки

теплопроизводительность котлоагрегатов.				
<p>Классификацию, технические характеристики и особенности работы трубопроводов, арматуры, компенсаторов, насосов.</p> <p>Свойства топлива и влияние качества топлива на процесс горения и теплопроизводительность котлоагрегатов.</p>	Уровень знаний ниже минимальных требований. Имеют место грубые ошибки	Минимально допустимый уровень знаний. Имеет место несколько негрубых ошибок	Уровень знаний в объеме, соответствующем программе подготовки. Имеет место несколько незначительных ошибок	Уровень знаний в объеме, соответствующем программе подготовки
<p>Правила оформления текстовых и графических документов, входящих в состав рабочей и проектной документации.</p> <p>Схемы тепло-, паро-, газо-, топливо- и водопроводов, принципиальные схемы и принципы работы утилизационного оборудования для полезного использования энергетического потенциала ВЭР.</p>	Уровень знаний ниже минимальных требований. Имеют место грубые ошибки	Минимально допустимый уровень знаний. Имеет место несколько негрубых ошибок	Уровень знаний в объеме, соответствующем программе подготовки. Имеет место несколько незначительных ошибок	Уровень знаний в объеме, соответствующем программе подготовки
<p>Основы материаловедения, электротехники, гидравлики и теплотехники.</p> <p>Номенклатура и технические характеристики современного оборудования, арматуры и материалов.</p>	Уровень знаний ниже минимальных требований. Имеют место грубые ошибки	Минимально допустимый уровень знаний. Имеет место несколько негрубых ошибок	Уровень знаний в объеме, соответствующем программе подготовки. Имеет место несколько незначительных ошибок	Уровень знаний в объеме, соответствующем программе подготовки

Ниже приведены правила оценивания формирования компетенций по показателю оценивания «Навыки начального уровня».

Критерий оценивания	Уровень освоения и оценка			
	«2» (неудовлетв.)	«3» (удовлетвор.)	«4» (хорошо)	«5» (отлично)
<p>Осуществлять анализ содержания проектных задач, выбирать методы и средства их решения.</p> <p>Выполнять расчет энергоэффективности утилизационного оборудования для полезного использования энергетического потенциала ВЭР.</p>	<p>Не продемонстрированы навыки начального уровня при решении стандартных задач. Имеют место грубые ошибки</p>	<p>Продемонстрированы навыки начального уровня при решении стандартных задач. Выполнены все задания, но не в полном объеме или с негрубыми ошибками</p>	<p>Продемонстрированы навыки начального уровня при решении стандартных задач. Выполнены все задания, в полном объеме с некоторыми недочетами</p>	<p>Продемонстрированы навыки начального уровня при решении стандартных задач. Выполнены все задания, в полном объеме с без недочетов</p>
<p>Определять параметры анализа и оценки источников энергии, включая прогнозирование природно-техногенной опасности, внешних воздействий на такие объекты, моделирование которых связано с опасностями и воздействиями процессов и сценариев их развития, численный (математический) анализ.</p> <p>Осуществлять анализ соответствия исходных данных и данных заданий на проектирование установленным требованиям к видам и объемам данных, необходимых для проектирования элементов и узлов систем, работающих на использовании вторичных энергоресурсах.</p>	<p>Не продемонстрированы навыки начального уровня при решении стандартных задач. Имеют место грубые ошибки</p>	<p>Продемонстрированы навыки начального уровня при решении стандартных задач. Выполнены все задания, но не в полном объеме или с негрубыми ошибками</p>	<p>Продемонстрированы навыки начального уровня при решении стандартных задач. Выполнены все задания, в полном объеме с некоторыми недочетами</p>	<p>Продемонстрированы навыки начального уровня при решении стандартных задач. Выполнены все задания, в полном объеме с без недочетов</p>
<p>Осуществлять сбор, обработку и</p>	<p>Не продемонстрированы</p>	<p>Продемонстрированы навыки</p>	<p>Продемонстрированы навыки</p>	<p>Продемонстрированы навыки</p>

<p>анализ справочной и реферативной информации.</p> <p>Оформлять проектную документацию в соответствии с требованиями нормативных документов на проектную документацию.</p> <p>Свойства топлива и влияние качества топлива на процесс горения и теплопроизводительность котлоагрегатов.</p> <p>Формы и методы организации производственно-хозяйственной деятельности при осуществлении процесса выработки теплоносителя.</p>	<p>навыки начального уровня при решении стандартных задач. Имеют место грубые ошибки</p>	<p>начального уровня при решении стандартных задач. Выполнены все задания, но не в полном объеме или с негрубыми ошибками</p>	<p>начального уровня при решении стандартных задач. Выполнены все задания, в полном объеме с некоторыми недочетами</p>	<p>начального уровня при решении стандартных задач. Выполнены все задания, в полном объеме с без недочетов</p>
<p>Элементарные сведения по механике, материаловедению, теплотехнике.</p> <p>Использовать передовой отечественный и мировой опыт в отрасли использования вторичных энергоресурсов.</p> <p>Применять современные программные средства.</p>	<p>Не продемонстрированы навыки начального уровня при решении стандартных задач. Имеют место грубые ошибки</p>	<p>Продемонстрированы навыки начального уровня при решении стандартных задач. Выполнены все задания, но не в полном объеме или с негрубыми ошибками</p>	<p>Продемонстрированы навыки начального уровня при решении стандартных задач. Выполнены все задания, в полном объеме с некоторыми недочетами</p>	<p>Продемонстрированы навыки начального уровня при решении стандартных задач. Выполнены все задания, в полном объеме с без недочетов</p>
<p>Осуществлять поиск, обработку и анализ данных о технических решениях элементов и узлов систем и оборудования использования вторичных энергоресурсов, аналогичных по функциональному</p>	<p>Не продемонстрированы навыки начального уровня при решении стандартных задач. Имеют место грубые ошибки</p>	<p>Продемонстрированы навыки начального уровня при решении стандартных задач. Выполнены все задания, но не в полном объеме или с негрубыми ошибками</p>	<p>Продемонстрированы навыки начального уровня при решении стандартных задач. Выполнены все задания, в полном объеме с некоторыми недочетами</p>	<p>Продемонстрированы навыки начального уровня при решении стандартных задач. Выполнены все задания, в полном объеме с без недочетов</p>

<p>назначению и условиям проектирования.</p> <p>Выбирать компоновочное решение установок и оборудования ВЭР.</p>				
<p>Осуществлять сбор, обработку и анализ справочной и реферативной информации.</p> <p>Принцип и методы работы утилизационного оборудования для полезного использования энергетического потенциала ВЭР.</p> <p>Методики выполнения гидравлического расчета.</p> <p>Величины гидравлических характеристик, удельных потерь для разных типов материалов трубопроводов.</p> <p>Выбирать оборудование и арматуру для утилизационного оборудования для полезного использования энергетического потенциала ВЭР.</p>	<p>Не продемонстрированы навыки начального уровня при решении стандартных задач. Имеют место грубые ошибки</p>	<p>Продемонстрированы навыки начального уровня при решении стандартных задач. Выполнены все задания, но не в полном объеме или с негрубыми ошибками</p>	<p>Продемонстрированы навыки начального уровня при решении стандартных задач. Выполнены все задания, в полном объеме с некоторыми недочетами</p>	<p>Продемонстрированы навыки начального уровня при решении стандартных задач. Выполнены все задания, в полном объеме с без недочетов</p>

Ниже приведены правила оценивания формирования компетенций по показателю оценивания «Навыки основного уровня».

Критерий оценивания	Уровень освоения и оценка			
	«2» (неудовлетв.)	«3» (удовлетвор.)	«4» (хорошо)	«5» (отлично)
<p>Определять величины гидравлических характеристик, удельных потерь для разных типов</p>	<p>Не продемонстрированы навыки основного уровня при решении типовых задач. Имеют</p>	<p>Продемонстрированы навыки основного уровня при решении задач. Выполнены все задания, но не</p>	<p>Продемонстрированы навыки основного уровня при решении задач. Выполнены все задания, в</p>	<p>Продемонстрированы навыки основного уровня при решении задач. Выполнены все задания, в</p>

<p>материалов трубопроводов. Диагностировать техническое состояние утилизационного оборудования для полезного использования энергетического потенциала ВЭР.</p>	<p>место грубые ошибки</p>	<p>в полном объеме или с негрубыми ошибками</p>	<p>полном объеме с некоторыми недочетами</p>	<p>полном объеме с без недочетов</p>
<p>Проверка комплектности и оценка качества исходных данных и данных заданий на проектирование элементов и узлов внутренних инженерных систем, работающих от утилизационного оборудования.</p>	<p>Не продемонстрированы навыки основного уровня при решении типовых задач. Имеют место грубые ошибки</p>	<p>Продемонстрированы навыки основного уровня при решении задач. Выполнены все задания, но не в полном объеме или с негрубыми ошибками</p>	<p>Продемонстрированы навыки основного уровня при решении задач. Выполнены все задания, в полном объеме с некоторыми недочетами</p>	<p>Продемонстрированы навыки основного уровня при решении задач. Выполнены все задания, в полном объеме с без недочетов</p>
<p>Подготовка исходных данных, необходимых для выполнения гидравлического расчета систем и оборудования использования вторичных энергоресурсов. Выбор вариантов схем систем и оборудования использования вторичных энергоресурсов и выбор оптимального решения. Оценивать направления развития</p>	<p>Не продемонстрированы навыки основного уровня при решении типовых задач. Имеют место грубые ошибки</p>	<p>Продемонстрированы навыки основного уровня при решении задач. Выполнены все задания, но не в полном объеме или с негрубыми ошибками</p>	<p>Продемонстрированы навыки основного уровня при решении задач. Выполнены все задания, в полном объеме с некоторыми недочетами</p>	<p>Продемонстрированы навыки основного уровня при решении задач. Выполнены все задания, в полном объеме с без недочетов</p>

<p>отечественной и зарубежной науки и техники в сфере теплоснабжения.</p>				
<p>Выполнение компоновочных чертежей (планы, разрезы, сечения) систем и оборудования использования ВЭР. Применять знания в области электротехники, теплотехники, гидравлики, гидрогазодинамики и механики для подготовки предложений по совершенствованию оборудования, средств автоматизации и механизации.</p>	<p>Не продемонстрированы навыки основного уровня при решении типовых задач. Имеют место грубые ошибки</p>	<p>Продемонстрированы навыки основного уровня при решении задач. Выполнены все задания, но не в полном объеме или с негрубыми ошибками</p>	<p>Продемонстрированы навыки основного уровня при решении задач. Выполнены все задания, в полном объеме с некоторыми недочетами</p>	<p>Продемонстрированы навыки основного уровня при решении задач. Выполнены все задания, в полном объеме с без недочетов</p>
<p>Вычерчивание элементов, узлов и деталей трубопроводов систем использования вторичных энергоносителей. Обеспечивать рациональное расходование материалов, топлива, электроэнергии, правильное использование производственных площадей, оборудования,</p>	<p>Не продемонстрированы навыки основного уровня при решении типовых задач. Имеют место грубые ошибки</p>	<p>Продемонстрированы навыки основного уровня при решении задач. Выполнены все задания, но не в полном объеме или с негрубыми ошибками</p>	<p>Продемонстрированы навыки основного уровня при решении задач. Выполнены все задания, в полном объеме с некоторыми недочетами</p>	<p>Продемонстрированы навыки основного уровня при решении задач. Выполнены все задания, в полном объеме с без недочетов</p>

инструмента и приспособлений.				
<p>Определение диаметров трубопроводов при проектировании систем использования ВЭР.</p> <p>Расчет электрических параметров и характеристик электротехнического оборудования.</p> <p>Определение потерь давления на участке трубопроводной сети.</p> <p>Определение нагрузок трубопроводов на опоры.</p> <p>Оформление результатов расчетов и составление пояснительной записки.</p> <p>Оценивать направления развития отечественной и зарубежной науки и техники в сфере ВЭР</p>	<p>Не продемонстрированы навыки основного уровня при решении типовых задач. Имеют место грубые ошибки</p>	<p>Продемонстрированы навыки основного уровня при решении задач. Выполнены все задания, но не в полном объеме или с грубыми ошибками</p>	<p>Продемонстрированы навыки основного уровня при решении задач. Выполнены все задания, в полном объеме с некоторыми недочетами</p>	<p>Продемонстрированы навыки основного уровня при решении задач. Выполнены все задания, в полном объеме с без недочетов</p>

Шифр	Наименование дисциплины
Б1.В.ДВ.01.02	Использование вторичных энергоресурсов
Код направления подготовки / специальности	08.03.01
Направление подготовки / специальность	Строительство
Наименование ООП (направленность / профиль)	Теплогазоснабжение и вентиляция
Год начала реализации ООП	2023
Уровень образования	бакалавриат
Форма обучения	Очная
Год разработки/обновления	2023

Перечень учебных изданий и учебно-методических материалов

Печатные учебные издания в НТБ ПГУАС:

№ п/п	Автор, название, место издания, издательство, год издания, количество страниц	Количество экземпляров в библиотеке ПГУАС, экз.
1	Теплоснабжение: Учебник для вузов / Ионин А.А., Хлыбов Б.М., Братенков В.Н., Терлецкая Е.Н.; Под ред. А.А. Ионина. – М.: Стройиздат, 1982. – 336 с.: ил.	246
2	Соколов Е.Я. Теплофикация и тепловые сети [Текст]: учебник / Е.Я. Соколов. – 9-е изд., стер. – М.: Издательский дом МЗИ, 2009. – ISBN 978-5-383-00337-4.	48
3	Копко В.М. Теплоснабжение [Текст]: учебник / В.М. Копко. – 2-е изд., испр. и доп. – М.: АСВ, 2014. – 385 с.: ил. – Библиогр.: с. 328. – ISBN 978-5-93093-890-6.	20
4	Сотникова О.А., Мелькумов В.Н. Теплоснабжение [Текст]: учебн. пособие / О.А. Сотникова, В.Н. Мелькумов. – М.: АСВ, 2007. – 292 с.: ил. – Библиогр.: с. 287-290.	50
5	Брюханов, О. Н. Тепломассообмен : учебник / О. Н. Брюханов, С. Н. Шевченко. — Москва : ИНФРА-М, 2014 .— 464 с. : ил. ; 21 см .— (Высшее образование. Бакалавриат) – Библиогр.: 432-436. – ISBN 5-93093-383-9. – Библиотека ПГУАС.	99
6	Справочник по теплообменным аппаратам / П.И. Бажан. – М.: Машиностроение, 1989. – 265 с.	10
7	Примеры и задачи по тепломассообмену [Текст]: учебн. пособие / В.С. Логинов [и др.]. – Изд. 2-е, испр. и доп. – СПб.: Лань, 2011. – 255 с.: ил. – Библиогр.: с. 251-254. - ISBN 5-8114-1132-0.	30

Электронные учебные издания в электронно-библиотечных системах (ЭБС):

№ п/п	Автор, название, место издания, год издания, количество страниц	Ссылка на учебное издание в ЭБС
1	Стоянов, Н. И. Использование вторичных энергоресурсов и возобновляемых источников энергии. Энергоаудит: учебное пособие (курс лекций) / Н. И. Стоянов, С. С. Смирнов, А. В. Смирнова. — Ставрополь: Северо-Кавказский федеральный университет, 2019. — 121 с.	https://www.iprbookshop.ru/92693.html
2	Шайхед, О. В. Утилизация вторичных энергоресурсов в системах ТГВ. Расчет рекуперативных теплообменных аппаратов: учебно-методическое пособие / О. В. Шайхед, Б. В. Кляус. - Макеевка: Донбасская национальная академия строительства и архитектуры, ЭБС АСВ, 2020. — 110 с.	https://www.iprbookshop.ru/99394.html
3	Водяные экономайзеры котельных агрегатов: методическая разработка / составители Г. М. Климов, М. Г. Климов. — Нижний Новгород: Нижегородский государственный архитектурно-строительный университет, ЭБС АСВ, 2010. — 48 с.	https://www.iprbookshop.ru/15980.html
4	Котельные установки и парогенераторы [Электронный ресурс] : учебник / В.М. Лебедев [и др.]. - Электрон. текстовые данные. — М.: Учебно-методический центр по образованию на железнодорожном транспорте, 2013. — 375 с.	http://www.iprbookshop.ru/26812.html

Перечень учебно-методических материалов в НТБ ПГУАС

№ п/п	Автор, название, место издания, издательство, год издания, количество страниц
1	Фильчакина И.Н. Централизованное теплоснабжение. Проектирование централизованного горячего водоснабжения жилого дома и микрорайона: учеб.-метод. пособие к курсовому проектированию по направлению подготовки 08.03.01 «Строительство»/ И.Н. Фильчакина. – 4-е изд., перераб. и доп. – Пенза: ПГУАС, 2021. – 124 с.
2	Аржаева Н.В. Теплотехника. Техническая теплотехника: учеб. Пособие к практическим занятиям / Н.В. Аржаева, И.Н. Фильчакина. – Пенза: ПГУАС, 2019. – 140 с.

Согласовано:

НТБ

_____ /
дата_____ /
Подпись, ФИО

Приложение 3 к рабочей программе

Шифр	Наименование дисциплины
Б1.В.ДВ.01.02	Использование вторичных энергоресурсов
Код направления подготовки / специальности	08.03.01
Направление подготовки / специальность	Строительство
Наименование ООП (направленность / профиль)	Теплогазоснабжение и вентиляция
Год начала реализации ООП	2023
Уровень образования	бакалавриат
Форма обучения	Очная
Год разработки/обновления	2023

Перечень профессиональных баз, данных и информационных справочных систем

Наименование	Электронный адрес ресурса
Электронно-информационная обучающая система ПГУАС - ЭИОС	http://www.pguas.ru/eios
Электронная библиотечная система IPR SMART	http://www.iprbookshop.ru/
Всероссийский методический интернет-портал - РОСМЕТОД	http://www.rosmetod.ru/
Информационная система "Единое окно доступа к образовательным ресурсам"	http://window.edu.ru/
Научно-технический журнал по строительству и архитектуре «Вестник ПГУАС: Строительство, наука и образование»	http://www.vestnikpguas.ru/
Справочно-правовая система СПС Консультант-Плюс-программа информационной поддержки российской науки и образования	http://www.edu.konsultant.ru
Единое окно доступа к образовательным ресурсам	http://window.edu.ru/
Федеральный портал "Российское образование"	http://www.edu.ru
Федеральный центр информационно-образовательных ресурсов	http://fcior.edu.ru

Шифр	Наименование дисциплины
Б1.В.ДВ.01.02	Использование вторичных энергоресурсов
Код направления подготовки / специальности	08.03.01
Направление подготовки / специальность	Строительство
Наименование ООП (направленность / профиль)	Теплогазоснабжение и вентиляция
Год начала реализации ООП	2023
Уровень образования	бакалавриат
Форма обучения	Очная
Год разработки/обновления	2023

Материально-техническое и программное обеспечение дисциплины

Наименование специальных помещений и помещений для самостоятельной работы	Оснащенность специальных помещений и помещений для самостоятельной работы	Перечень лицензионного программного обеспечения. Реквизиты подтверждающего документа
Лекционная аудитория (2226)	Столы, стулья, доска, ноутбук/компьютер с выходом в Интернет, иллюстрационный материал, телевизионный проектор, учебно-наглядный материал (плакаты, стенды)	Microsoft Window sProfessional 8.1 Номер лицензии 62780595 Дата выдачи лицензии 06.12.2013; Microsoft Office Professional Plus 2013 Номер лицензии 62780623 Дата выдачи лицензии 06.12.2013; Программная система для обнаружения текстовых заимствований в учебных и научных работах "Антиплагиат. ВУЗ" госконтракт №4 от 10.11.2014г.; Неисключительное (бессрочное) право на программное обеспечение ANSYS Academic Teaching Mechanicaland CFD (5 task) Госконтракт №6 от 20.11.2014г.;
Аудитория для практических занятий (2327)	Столы, стулья, доска, ноутбук/компьютер с выходом в Интернет, телевизионный проектор, раздаточный материал (тесты, методические указания)	Профессиональные базы данных и информационные справочные системы, используемых при осуществлении образовательного процесса по дисциплине (модулю): 1. http://www.iprbookshop.ru/ – Электронно-библиотечная система.; 2. http://www.consultant.ru – Справочные правовая система «Консультант Плюс»; 3. https://www.webofknowledge.com/ - Международная реферативная база данных Web of Science Core Collection; 4. Acrobat Professional 11.0 (Государственный контракт № 0355100008613000036-0034081-01 от 16.12.13 (сертификационный номер № 11951417);
Аудитория для самостоятельной работы, в том числе для курсового проектирования и консультаций (2327, 2304а)	Столы, стулья, компьютеры с выходом в Интернет	5. Программное обеспечение OfficeProPlus 2013 RUSOLPNLAcdmс Гос. Контракт №0355100008613000035-0034081-01 от 16.12.2013 г.); 6. Справочно-правовая система Консультант Плюс: http://www.consultant.ru (договор от 10.01.2017 г. бессрочно

Федеральное государственное бюджетное образовательное учреждение высшего образования
**«ПЕНЗЕНСКИЙ ГОСУДАРСТВЕННЫЙ УНИВЕРСИТЕТ АРХИТЕКТУРЫ И
СТРОИТЕЛЬСТВА»**

УТВЕРЖДАЮ
Руководитель направления подготовки
08.03.01 «Строительство»
код и наименование направления подготовки

_____/Кочергин А.С.
« ____ » _____ 2023 г.

РАБОЧАЯ ПРОГРАММА

Шифр	Наименование дисциплины
Б1.В.ДВ.02.01	Эксплуатация и наладка систем теплогазоснабжения и вентиляции

Код направления подготовки / специальности	08.03.01
Направление подготовки / специальность	Строительство
Наименование ООП (направленность / профиль)	Теплогазоснабжение и вентиляция
Год начала реализации ООП	2023
Уровень образования	бакалавриат
Форма обучения	очная, заочная
Год разработки/обновления	2023

Разработчики:

должность	ученая степень, ученое звание	ФИО
доцент кафедры ТГВ	к.т.н.	Аржаева Н.В

Рабочая программа дисциплины разработана и одобрена кафедрой
«Теплогазоснабжение и вентиляция».

Заведующий кафедрой
(руководитель структурного подразделения)

_____/ Еремкин А.И. /
Подпись, ФИО

Руководитель основной образовательной
программы

_____/ Королева Т.И. /
Подпись, ФИО

Рабочая программа утверждена методической комиссией ИИЭ
протокол № 11 от « 3 » 07 _____ 2023 г.

Председатель методической комиссии

_____/ Кочергин А.С. /
Подпись, ФИО

1. Цель освоения дисциплины

Целью освоения дисциплины «Эксплуатация и наладка систем теплогасоснабжения и вентиляции» является углубление уровня освоения компетенций по разработке, монтажу и эксплуатации систем теплогасоснабжения и вентиляции с учетом экологической, топливно-энергетической и экономической ситуации в стране, уровня и перспектив развития отрасли и экономики страны.

- ознакомить обучающихся с документами, регламентирующими деятельность различных организаций в области эксплуатации, технического обслуживания и наладки систем теплогасоснабжения.

Программа составлена в соответствии с требованиями федерального государственного образовательного стандарта высшего образования по направлению подготовки 08.03.01 строительство (уровень бакалавриата), утвержденного приказом Минобрнауки РФ от 31 мая 2017 г. N 481 (редакция с изменениями N 1456 от 26.11.2020).

Дисциплина относится к вариативной части Блока 1 «Дисциплины (модули)», дисциплины по выбору, основной профессиональной образовательной программы «Теплогасоснабжение и вентиляция направления 08.04.01 Строительство.

2. Перечень планируемых результатов обучения по дисциплине, соотнесенных с планируемыми результатами освоения образовательной программы

Код и наименование компетенции (результат освоения)	Код и наименование индикатора достижения компетенции
ПК-4. Способен организовывать работы по монтажу и наладке элементов систем теплогасоснабжения и вентиляции	ПК-4.1. Выбор нормативно-технических и нормативно-методических документов по строительству, монтажу и наладке системы (сооружения) теплоснабжения (гасоснабжения, вентиляции)
	ПК-4.2. Составление плана и графика строительномонтажных и пусконаладочных работ системы (на сооружении) теплоснабжения (гасоснабжения, вентиляции)
	ПК-4.4. Контроль качества пусконаладочных работ и испытаний системы теплоснабжения (гасоснабжения, вентиляции)
	ПК-4.6. Составление актов ввода в эксплуатацию системы теплоснабжения (гасоснабжения, вентиляции)
	ПК-4.7. Контроль выполнения требований охраны труда при проведении строительномонтажных и пусконаладочных работ, работ по ремонту системы (на сооружении) теплоснабжения (гасоснабжения, вентиляции)
ПК-5. Способность организовывать работы по техническому обслуживанию, ремонту, реконструкции систем теплогасоснабжения и вентиляции	ПК-5.1. Выбор нормативно-технических документов, регламентирующих санитарную, пожарную и экологическую безопасность функционирования системы теплоснабжения (гасоснабжения, вентиляции)
	ПК-5.3. Технический и технологический контроль выполнения работ по техническому обслуживанию и ремонту системы теплоснабжения (гасоснабжения, вентиляции)
	ПК-5.4. Инструментальный контроль температурных и гидравлических режимов работы системы теплоснабжения (гасоснабжения, вентиляции)
	ПК-5.5. Установление возможных причин отказов и аварийных ситуаций на системах теплоснабжения (га-

	зоснабження, вентиляції)
	ПК-5.6. Выбор способов проведения работ по ликвидации аварийных ситуаций, аварийному обслуживанию системы теплоснабжения (газоснабжения, вентиляции)

Код и наименование индикатора достижения компетенции	Результат обучения по дисциплине
ПК-4.1. Выбор нормативно-технических и нормативно-методических документов по строительству, монтажу и наладке системы (сооружения) теплоснабжения (газоснабжения, вентиляции)	<p>Знает: Основы гидрогазодинамики. Основы гидравлики. Основы теплотехники. Основы ТГВ. Нормативные правовые акты, другие нормативные и методические документы, регламентирующие производственную деятельность в соответствии со спецификой выполняемых работ.</p> <p>Имеет навыки (начального уровня): Оценивать несоответствие режимов работы инженерных систем требованиям технической документации. Определять трудоемкость, расход материалов и технологическую себестоимость работ по эксплуатации инженерных систем.</p> <p>Имеет навыки (основного уровня): Вырабатывать варианты организации технических и технологических решений по эксплуатации котлов на газообразном, жидком топливе и электронагреве, оценивать результаты их реализации.</p>
ПК-4.2. Составление плана и графика строительно-монтажных и пусконаладочных работ системы (на сооружении) теплоснабжения (газоснабжения, вентиляции)	<p>Знает: Положение о структурном подразделении, осуществляющем эксплуатацию систем ТГВ. Специализированное программное обеспечение для решения задач по техническому содержанию и ремонту систем ТГВ. Основы и методы технико-экономического, оперативного, текущего и перспективного производственного планирования</p> <p>Имеет навыки (начального уровня): Организовывать собственную деятельность по решению практических задач на основе самостоятельного анализа ситуации и ее изменения, оценивая эффективность и качество собственной деятельности. Контролировать разработку планов и графиков работ по техническому обслуживанию, текущему и капитальному ремонту систем ТГВ. Определять трудоемкость, расход материалов и технологическую себестоимость работ по эксплуатации инженерных систем.</p> <p>Имеет навыки (основного уровня): Осуществлять поиск и использование информации, необходимой для эффективного выполнения профессиональных задач, профессионального и личностного развития. Оценивать деятельность с точки зрения эффективности конечных результатов. Руководить подразделением, организовывать повышение квалификации сотрудников. Проводить оперативные совещания с целью координации работы по техническому обслуживанию и ремонту систем ТГВ.</p>
ПК-4.4. Контроль качества пусконаладочных работ и испытаний системы теплоснабжения (газоснабжения, вентиляции)	<p>Знает: Технические характеристики и требования, предъявляемые к газу, подаваемому в газопроводы низкого давления, запорной и регулирующей арматуре, опорам, металлоконструкциям и другому оборудованию и сооружениям на газопроводе низкого давления, для определения соответствия их заданным в технических и иных документах параметрам. Нормативные правовые акты, другие нормативные и методические документы, регламентирующие производственную деятельность в соответствии со спецификой выполняемых работ. Принцип работы обслуживаемых котлоагрегатов. Требования, предъявляемые к качеству работ по техническому содержанию и ремонту систем ТГВ. Техноло-</p>

	<p>гические процессы производства работ по ремонту систем ТГВ.</p> <p>Имеет навыки (начального уровня): Диагностировать техническое состояние котлового оборудования, вспомогательного оборудования, механизмов, приспособлений и инструмента. Осуществлять проверку качества производства работ по техническому обслуживанию и ремонту наружных систем ТГВ. Осуществлять формирование бригад для производства работ по техническому содержанию и ремонту систем ТГВ по количественному, профессиональному и квалификационному составу.</p> <p>Имеет навыки (основного уровня): Осуществлять творческий поиск решения проблем, возникающих в процессе организации и осуществления процессов эксплуатации оборудования, инженерных систем, зданий и сооружений</p>
<p>ПК-4.6. Составление актов ввода в эксплуатацию системы теплоснабжения (газоснабжения, вентиляции)</p>	<p>Знает: Номенклатура и технические характеристики газоподающего и газоиспользующего оборудования. Устройство и принцип работы центробежных и поршневых насосов и электродвигателей. Методы определения остаточного ресурса элементов домового газового оборудования. Основы экологического законодательства. Квалификационные требования к персоналу, осуществляющему деятельность по техническому обслуживанию и ремонту систем ТГВ.</p> <p>Имеет навыки (начального уровня): Изучать технологическую документацию для понимания особенностей производственных процессов работы котельной.</p> <p>Имеет навыки (основного уровня): Вырабатывать варианты организации энергосберегающих решений по эксплуатации систем ТГВ, оценивать результаты их реализации.</p>
<p>ПК-4.7. Контроль выполнения требований охраны труда при проведении строительно-монтажных и пусконаладочных работ, работ по ремонту системы (на сооружении) теплоснабжения (газоснабжения, вентиляции)</p>	<p>Знает: Нормативные правовые акты, другие нормативные и методические документы, регламентирующие производственную деятельность в соответствии со спецификой выполняемых работ. Методы монтажа, регулировки, наладки и ремонта трубопроводов и оборудования систем ТГВ.</p> <p>Имеет навыки (начального уровня): Контролировать соблюдение персоналом технологической дисциплины при производстве работ по техническому обслуживанию и ремонту систем ТГВ.</p> <p>Имеет навыки (основного уровня): Осуществлять творческий поиск решения проблем, возникающих в процессе организации и осуществления процессов эксплуатации оборудования, инженерных систем, зданий и сооружений</p>
<p>ПК-5.1. Выбор нормативно-технических документов, регламентирующих санитарную, пожарную и экологическую безопасность функционирования системы теплоснабжения (газоснабжения, вентиляции)</p>	<p>Знает: Инструкции по охране труда, производственной санитарии и промышленной и пожарной безопасности. Требования к охране труда, промышленной и пожарной безопасности при производстве работ по эксплуатации систем ТГВ. Нормативы расчета материалов и запасных частей, необходимых для осуществления работ по эксплуатации систем ТГВ. Законодательство о защите прав потребителей, права и обязанности, ответственность исполнителя и потребителя услуг. Современные энергосберегающие технологии</p> <p>Имеет навыки (начального уровня): Контролировать соблюдение правил охраны труда, промышленной и пожарной безопасности в структурном подразделении.</p> <p>Имеет навыки (основного уровня): Осуществлять творческий поиск решения проблем, возникающих в процессе организации и осуществления процессов эксплуатации оборудования, инженерных систем, зданий и сооружений</p>

<p>ПК-5.3. Технический и технологический контроль выполнения работ по техническому обслуживанию и ремонту системы теплоснабжения (газоснабжения, вентиляции)</p>	<p>Знает: Основы гидрогазодинамики. Основы гидравлики. Основы теплотехники. Основы ТГВ. Нормативные правовые акты, другие нормативные и методические документы, регламентирующие производственную деятельность в соответствии со спецификой выполняемых работ. Технические характеристики и требования, предъявляемые к газу, подаваемому в газопроводы низкого давления, запорной и регулирующей арматуре, опорам, металлоконструкциям и другому оборудованию и сооружениям на газопроводе низкого давления, для определения соответствия их заданным в технических и иных документах параметрам. . Правила эксплуатации трубопроводов и оборудования тепловых сетей. Правила устройства и безопасной эксплуатации трубопроводов пара и горячей воды.</p> <p>Имеет навыки (начального уровня): Организовывать работы по проведению профилактических осмотров, техническому обслуживанию и ремонту систем ТГВ.</p> <p>Имеет навыки (основного уровня): Оценивать направления развития отечественной и зарубежной практики в аналогичном виде деятельности, использовать их при организации работ по техническому содержанию и ремонту систем ТГВ.</p>
<p>ПК-5.4. Инструментальный контроль температурных и гидравлических режимов работы системы теплоснабжения (газоснабжения, вентиляции)</p>	<p>Знает: Номенклатуру, правила эксплуатации и хранения технического и вспомогательного оборудования, ручного и механизированного инструмента, инвентаря и приспособлений. Технологический процесс выработки теплоэнергии и теплоснабжения потребителей. Методы визуального и инструментального контроля технического состояния инженерных систем и оборудования. Устройство, назначение и условия применения контрольно-измерительных приборов и систем автоматики безопасности и регулирования. Схемы тепло-, паро-, газо-, топливо- и водопроводов, принципиальные схемы и принципы работы комплектов средств управления, защиты и сигнализации, устройство контрольно-измерительных приборов. Методы регулирования режима работы котельного и вспомогательного оборудования в зависимости от показаний приборов</p> <p>Имеет навыки (начального уровня): Обосновывать необходимость вывода котлоагрегатов, котельного и вспомогательного оборудования, контрольно-измерительных приборов и автоматики (КИПиА), трубопроводов и инженерных сетей, зданий и сооружений котельной в ремонт.</p> <p>Имеет навыки (основного уровня): Применять знания в области электротехники, теплотехники, гидравлики, гидрогазодинамики и механики для подготовки предложений по совершенствованию оборудования, средств автоматизации и механизации.</p>
<p>ПК-5.5. Установление возможных причин отказов и аварийных ситуаций на системах теплоснабжения (газоснабжения, вентиляции)</p>	<p>Знает: Свойства топлива и влияние качества топлива на процесс горения и теплопроизводительность котлоагрегатов. Причины возникновения неисправностей в работе инженерных систем и оборудования и методы их предупреждения. Отечественные и зарубежные достижения науки и техники, специальная литература в области теплогазоснабжения и вентиляции</p> <p>Имеет навыки (начального уровня): Определять техническое, в том числе коррозионное, состояние трубопроводов и оборудования тепловых сетей (теплотрасс, попутных дренажей и дренажных колодцев, камер и колодцев) на загазованность. Контролировать работу котлов и инженерных систем котельной, определять неисправности в их работе, разрабатывать комплекс мер по их устранению.</p>

	Имеет навыки (основного уровня): Разрабатывать мероприятия по предупреждению и устранению нарушений, возникающих в процессе эксплуатации систем ТГВ.
ПК-5.6. Выбор способов проведения работ по ликвидации аварийных ситуаций, аварийному обслуживанию системы теплоснабжения (газоснабжения, вентиляции)	<p>Знает: Критерии и пределы безопасного состояния и режимов работы тепловых сетей. Методы монтажа, регулировки, наладки и ремонта трубопроводов и оборудования систем ТГВ. Правила эксплуатации трубопроводов и оборудования тепловых сетей. Правила устройства и безопасной эксплуатации трубопроводов пара и горячей воды. Причины возникновения неисправностей в работе инженерных систем и оборудования и методы их предупреждения. Методы регулирования режима работы котельного и вспомогательного оборудования в зависимости от показаний приборов.</p> <p>Имеет навыки (начального уровня): Контролировать работу котлов и инженерных систем котельной, определять неисправности в их работе, разрабатывать комплекс мер по их устранению.</p> <p>Имеет навыки (основного уровня): Осуществлять расстановку и целесообразное использование закрепленного персонала на рабочих местах. Руководить сложными и опасными работами по заранее разработанному плану, проекту организации работ или по наряду-допуску.</p>

Информация о формировании и контроле результатов обучения представлена в Фонде оценочных средств (Приложение 1).

3. Трудоёмкость дисциплины и видов учебных занятий по дисциплине

Общая трудоёмкость дисциплины составляет 3 зачётных единицы (108 академических часов).

(1 зачетная единица соответствует 36 академическим часам)

Видами учебных занятий и работы обучающегося по дисциплине могут являться.

Обозначение	Виды учебных занятий и работы обучающегося
Л	Лекции
ЛР	Лабораторные работы
ПЗ	Практические занятия
КРП	Групповые и индивидуальные консультации по курсовым работам (курсовым проектам)
СР	Самостоятельная работа обучающегося в период теоретического обучения
К	Самостоятельная работа обучающегося и контактная работа обучающегося с преподавателем в период промежуточной аттестации

Структура дисциплины:

Форма обучения – очная.

№	Наименование раздела дисциплины	Семестр	Количество часов по видам учебных занятий и работы обучающегося					КП	КР	Формы промежуточной аттестации, текущего контроля успеваемости
			Л	ЛР	ПЗ	СР	К			
1	Общие вопросы эксплуатации систем теплогазоснабжения и вентиляции	8	2		2	6		-	-	Устный, письменный опрос, тестирование, контрольная работа

2	Организация эксплуатации систем газоснабжения	8	4		4	6		-	-	Устный, письменный опрос, тестирование, контрольная работа
3	Организация эксплуатации систем теплоснабжения	8	4		4	6		-	-	Устный, письменный опрос, тестирование, контрольная работа
4	Организация эксплуатации котельных установок	3	4		4	6		-	-	Устный, письменный опрос, тестирование, контрольная работа
5	Организация эксплуатации систем отопления и горячего водоснабжения	3	2		2	6		-	-	Устный, письменный опрос, тестирование, контрольная работа
6	Организация эксплуатации систем вентиляции и кондиционирования воздуха	3	2		2	6		-	-	Устный, письменный опрос, тестирование, контрольная работа
	Экзамен						36			
	Итого:	108	18		18	36	36			

4. Содержание дисциплины, структурированное по видам учебных занятий и разделам

При проведении аудиторных учебных занятий предусмотрено проведение текущего контроля успеваемости: тестирование, защита курсовой работы.

4.1 Лекции

№	Наименование раздела дисциплины	Тема и содержание лекций
1	Общие вопросы эксплуатации систем теплогаснабжения и вентиляции	Требования к эксплуатационному персоналу. Формы организации работы эксплуатационных служб. Организация диспетчерской службы. Схемы диспетчеризации. Вопросы повышения надежности систем ТГС при эксплуатации. Классификация отказов. Нормативные документы
2	Организация эксплуатации систем газоснабжения	<p>Обслуживание подземных газопроводов. Закупорка газопроводов и способы ее ликвидации. Эксплуатация средств электрозащиты подземных газопроводов. Испытания газовых сетей. Правила установки бытовых газовых приборов. Обслуживание газовых приборов. Эксплуатация дымовых и вентиляционных каналов</p> <p>Ввод в эксплуатацию систем газоснабжения промышленных предприятий. Эксплуатация ГРП. Присоединение к действующим сетям. Учет расхода газа.</p> <p>Ввод в эксплуатацию установок СУГ. Профилактическое обслуживание установок СУГ. Освидетельствование оборудования. Эксплуатация газобаллонных установок.</p> <p>Структура управления городским газовым хозяйством. Планирование газового хозяйства. Мероприятия по технике безопасности в системах газоснабжения.</p>

3	<p>Организация эксплуатации систем теплоснабжения</p>	<p>Служба эксплуатации тепловых сетей, ее техническая характеристика и организационная структура. Диспетчеризация службы эксплуатации тепловых сетей. Общие требования к строительству тепловых сетей, тепловых пунктов и систем теплоснабжения.</p> <p>Технический надзор при строительстве тепловых сетей. Приемка в эксплуатацию. Рекомендации по качеству строительства тепловых сетей. Испытания трубопроводов и оборудования водяных тепловых сетей</p> <p>Гидравлические испытания. Тепловые испытания и нормирование тепловых потерь. Испытания на расчетную температуру теплоносителя. Испытания на плотность гидравлические и пневматические. Задачи обслуживания, организация обслуживания тепловых сетей. Пуск тепловых сетей в работу. Защита тепловых сетей от коррозии. Ремонт тепловых сетей. Приемка в эксплуатацию тепловых пунктов. Обслуживание и ремонт оборудования тепловых пунктов. Наладка оборудования тепловых пунктов. Текущий и капитальный ремонт ТП. Охрана труда при обслуживании и ремонте ТП.</p>
4	<p>Организация эксплуатации котельных установок</p>	<p>Обследование и техническое освидетельствование котельных. Требования к водному режиму паровых и водогрейных котлов. Приборы и средства контроля за безопасной эксплуатацией котельных. Обязанности обслуживающего персонала котельной.</p> <p>Технический надзор за качеством монтажно-сборочных работ в котельной. Монтажные испытания газопроводов котельной и пуск газа. Наладка и эксплуатация газового оборудования ГРУ. Наладка горелочных устройств. Эксплуатация котлоагрегата на газовом топливе. Пуск котельной после длительного перерыва в работе и останов котлоагрегата. Особенности эксплуатации паровых и водогрейных котлов. Организация режимно-наладочных работ. Снятие эксплуатационных характеристик котла. Режимно-наладочные и балансовые испытания. Методика обработки опытных данных.</p> <p>Центробежные насосы: наладка и эксплуатация. Дымоотводящие каналы и газоходы котельной. Эксплуатация установок химводоочистки. Арматура. Вентиляция помещения котельной. Эксплуатация трубопроводов котельной. Эксплуатация систем автоматики котла. Испытания вспомогательного оборудования. Профилактическое обслуживание газооборудования котельной. Планово-предупредительный ремонт газопроводов и запорной арматуры. Профилактическое обслуживание ГРУ. Аварийные ситуации в котельной и методы их устранения. Техника безопасности при эксплуатации котельного оборудования.</p>

5	Организация эксплуатации систем отопления и горячего водоснабжения	<p>Общие требования к параметрам микроклимата и контролю за ними.</p> <p>Устройство системы отопления внутри здания. Типы нагревательных приборов. Технические характеристики. Требования к нагревательным приборам. Тепловые вводы. Требования к основному и вспомогательному оборудованию.</p> <p>Приемка систем отопления горячего водоснабжения в эксплуатацию. Пуск систем отопления и горячего водоснабжения. Осмотры системы отопления. Эксплуатация систем отопления и горячего водоснабжения. Наладка отопительных систем. Промывка систем теплопотребления. Ремонт систем отопления и горячего водоснабжения. Техника безопасности. Требования к технической документация. Измерительные приборы систем отопления. Приборы для измерения тепловых потерь. Автоматизация тепловых вводов. Типы и требования к средствам автоматизации тепловых вводов. Эксплуатация тепловых вводов. Узлы учета тепловой энергии.</p>
6	Организация эксплуатации систем вентиляции и кондиционирования воздуха	<p>Требования к параметрам внутреннего воздуха. Кратность воздухообмена.</p> <p>Системы естественной вентиляции. Системы механической вентиляции общественных зданий. Местные системы кондиционирования.</p> <p>Требования к параметрам воздуха в рабочей зоне. Требования к оборудованию приточных камер. Мероприятия по снижению шума от вентиляционных установок.</p> <p>Приемка систем вентиляции и кондиционирования воздуха в эксплуатацию. Пуск систем отопления и вентиляции. Осмотры системы отопления; Эксплуатация систем отопления и вентиляции. Испытание систем отопления и вентиляции. Наладка вентиляционных систем. Ремонт систем вентиляции. Техника безопасности при наладке и эксплуатации вентиляционных установок и систем кондиционирования воздуха. Техническая документация.</p> <p>Измерительные приборы систем вентиляции и кондиционирования. Приборы и средства контроля наличия вредных веществ и пыли в воздухе.</p>

4.2 Практические занятия

№	Наименование раздела дисциплины	Тема и содержание занятия
1	Общие вопросы эксплуатации систем теплогоснабжения и вентиляции	<p>Тема занятия: Формы организации работы эксплуатационных служб</p> <p>Формы организации работы эксплуатационных служб. Организация диспетчерской службы. Схемы диспетчеризации. Вопросы повышения надежности систем ТГС при эксплуатации. Нормативные документы</p>

2	Организация эксплуатации систем газоснабжения	<p>Тема занятия: Организация эксплуатации систем газоснабжения</p> <p>Характеристики горючих газов, используемых для газоснабжения населенных пунктов. Обслуживание подземных газопроводов. Структура управления городским газовым хозяйством. Планирование газового хозяйства. Мероприятия по технике безопасности в системах газоснабжения. Ввод в эксплуатацию систем газоснабжения промпредприятий.</p>
3	Организация эксплуатации систем теплоснабжения	<p>Тема занятия: Технические условия и технический надзор при строительстве тепловых сетей</p> <p>Приемка в эксплуатацию. Рекомендации по качеству строительства тепловых сетей. Испытания трубопроводов и оборудования водяных тепловых сетей. Гидравлические испытания. Тепловые испытания и нормирование тепловых потерь. Испытания на расчетную температуру теплоносителя. Испытания на плотность гидравлические и пневматические.</p>
4		<p>Тема занятия: Обслуживание тепловых сетей и тепловых пунктов.</p> <p>Задачи обслуживания, организация обслуживания тепловых сетей. Пуск тепловых сетей в работу. Защита тепловых сетей от коррозии. Ремонт тепловых сетей. Приемка в эксплуатацию тепловых пунктов. Обслуживание и ремонт оборудования тепловых пунктов. Наладка оборудования тепловых пунктов. Текущий и капитальный ремонт ТП. Охрана труда при обслуживании и ремонте ТП.</p>
5	Организация эксплуатации котельных установок	<p>Тема занятия: Пуск, наладка и эксплуатация котлоагрегатов.</p> <p>Требования к водному режиму паровых и водогрейных котлов. Приборы и средства контроля за безопасной эксплуатацией котельных.</p> <p>Технический надзор за качеством монтажно-сборочных работ в котельной. Монтажные испытания газопроводов котельной и пуск газа. Наладка горелочных устройств. Эксплуатация котлоагрегата на газовом топливе. Пуск котельной после длительного перерыва в работе и останов котлоагрегата. Особенности эксплуатации паровых и водогрейных котлов. Организация режимно-наладочных работ. Снятие эксплуатационных характеристик котла. Режимно-наладочные и балансовые испытания. Методика обработки опытных данных.</p>
6		<p>Тема занятия: Эксплуатация вспомогательного оборудования котельной.</p> <p>Центробежные насосы: наладка и эксплуатация. Дымоотводящие каналы и газоходы котельной. Эксплуатация установок химводоочистки. Арматура. Вентиляция помещения котельной. Эксплуатация трубопроводов котельной. Эксплуатация систем автоматики котла. Испытания вспомогательного оборудования. Профилактическое обслуживание газооборудования котельной. Планово-предупредительный ремонт газопроводов и запорной арматуры. Профилактическое обслуживание ГРУ. Аварийные ситуации в котельной и методы их устранения. Техника безопасности при эксплуатации котельного оборудования.</p>

7	Организация эксплуатации систем отопления и горячего водоснабжения	<p>Тема занятия: Эксплуатация систем отопления и горячего водоснабжения. Приемка систем отопления горячего водоснабжения в эксплуатацию. Пуск систем отопления и горячего водоснабжения. Осмотры системы отопления. Эксплуатация систем отопления и горячего водоснабжения. Наладка отопительных систем. Промывка систем теплопотребления. Ремонт систем отопления и горячего водоснабжения. Техника безопасности. Требования к технической документация. Типы и требования к средствам автоматизации тепловых вводов. Эксплуатация тепловых вводов. Узлы учета тепловой энергии.</p>
8	Организация эксплуатации систем вентиляции и кондиционирования воздуха	<p>Тема занятия: Эксплуатация систем вентиляции и кондиционирования воздуха Требования к параметрам внутреннего воздуха. Кратность воздухообмена. Системы естественной вентиляции. Системы механической вентиляции общественных зданий. Местные системы кондиционирования. Приемка систем вентиляции и кондиционирования воздуха в эксплуатацию. Пуск систем отопления и вентиляции. Осмотры системы отопления; Эксплуатация систем отопления и вентиляции. Испытание систем отопления и вентиляции. Наладка вентиляционных систем. Ремонт систем вентиляции. Техника безопасности при наладке и эксплуатации вентиляционных установок и систем кондиционирования воздуха. Техническая документация. Измерительные приборы систем вентиляции и кондиционирования. Приборы и средства контроля наличия вредных веществ и пыли в воздухе.</p>

4.3 Групповые и индивидуальные консультации по курсовым работам (курсовым проектам)

На групповых консультациях руководитель дает указания по устранению встретившихся затруднений, анализирует типичные ошибки, поясняет, как пользоваться справочной литературой, типовыми проектами и т. п.

На индивидуальных консультациях руководитель проверяет все решения, расчеты, чертежи. Ошибки, неточности и недоработанные места указываются обучающемуся с разъяснениями, в каком направлении необходимо сделать исправления и доработку.

4.4 Самостоятельная работа обучающегося в период теоретического обучения

Самостоятельная работа обучающегося в период теоретического обучения включает в себя:

- самостоятельную подготовку к учебным занятиям, включая подготовку к аудиторным формам текущего контроля успеваемости (подготовка к устному и письменному опросам);
- выполнение заданий контрольной работы;
- прохождение тестирования;
- самостоятельная подготовка к промежуточной аттестации.

В таблице указаны темы для самостоятельного изучения обучающимся:

№	Наименование раздела дисциплины	Темы для самостоятельного изучения
1	Общие вопросы эксплуатации систем теплогазоснабжения и вентиляции	Нормативные требования к эксплуатации систем теплогазоснабжения зданий и сооружений Основные положения по эксплуатации систем ТГС. Задачи, обязанности служб эксплуатации.

2	Общие вопросы эксплуатации систем теплогаснабжения и вентиляции	Требования к эксплуатационному персоналу. Требования к должностным лицам и обслуживающему персоналу. Профессиональные стандарты. Квалификационные требования.
3	Общие вопросы эксплуатации систем теплогаснабжения и вентиляции	Формы организации работы эксплуатационных служб. Организация диспетчерской службы. Схемы диспетчеризации.
4	Общие вопросы эксплуатации систем теплогаснабжения и вентиляции	Классификация отказов. Вопросы повышения надежности систем ТГС при эксплуатации

4.5 Самостоятельная работа обучающегося и контактная работа обучающегося с преподавателем в период промежуточной аттестации

Работа обучающегося в период промежуточной аттестации включает в себя подготовку к формам промежуточной аттестации (экзамену), а также саму промежуточную аттестацию.

4.6 Воспитательная работа

№	Направление воспитательной работы	Наименование раздела дисциплины	Тема и содержание занятия
2	профессионально-трудовое	Организация эксплуатации систем ТГВ	развитие психологической готовности к профессиональной деятельности по избранной профессии формирование исследовательского и критического мышления, мотивации к научно-исследовательской деятельности

5. Оценочные материалы по дисциплине

Фонд оценочных средств по дисциплине приведён в Приложении 1 к рабочей программе дисциплины.

Оценочные средства для проведения промежуточной аттестации, а также текущего контроля по дисциплине хранятся на кафедре (структурном подразделении), ответственной за преподавание данной дисциплины.

6. Учебно-методическое и материально-техническое обеспечение дисциплины

Основные принципы осуществления учебной работы обучающихся изложены в локальных нормативных актах, определяющих порядок организации контактной работы и порядок самостоятельной работы обучающихся. Организация учебной работы обучающихся на аудиторных учебных занятиях осуществляется в соответствии с п. 3.

6.1 Перечень учебных изданий и учебно-методических материалов для освоения дисциплины

Для освоения дисциплины обучающийся может использовать учебные издания и учебно-методические материалы, имеющиеся в научно-технической библиотеке ПГУАС и/или размещённые в Электронных библиотечных системах.

Актуальный перечень учебных изданий и учебно-методических материалов представлен в Приложении 2 к рабочей программе дисциплины.

6.2 Перечень профессиональных баз данных и информационных справочных систем

При осуществлении образовательного процесса по дисциплине используются профессиональные базы данных и информационных справочных систем, перечень которых указан в Приложении 3 к рабочей программе дисциплины.

6.3 Перечень материально-технического, программного обеспечения освоения дисциплины

Учебные занятия по дисциплине проводятся в помещениях, оснащенных соответствующим оборудованием и программным обеспечением.

Перечень материально-технического и программного обеспечения дисциплины приведен в Приложении 4 к рабочей программе дисциплины.

Шифр	Наименование дисциплины
Б1.В.ДВ.02.01	Эксплуатация и наладка систем теплогасоснабжения и вентиляции

Код направления подготовки / специальности	08.03.01
Направление подготовки / специальность	Строительство
Наименование ООП (направленность / профиль)	Теплогасоснабжение и вентиляция
Год начала реализации ООП	2023
Уровень образования	бакалавриат
Форма обучения	Очная
Год разработки/обновления	2023

ФОНД ОЦЕНОЧНЫХ СРЕДСТВ

1. Описание показателей и критериев оценивания компетенций, описание шкал оценивания

Оценивание формирования компетенций производится на основе показателей оценивания, указанных в п.2. рабочей программы и в п.1.1 ФОС.

Связь компетенций, индикаторов достижения компетенций и показателей оценивания приведена в п.2 рабочей программы.

1.1. Описание формирования и контроля показателей оценивания

Оценивание уровня освоения обучающимся компетенций осуществляется с помощью форм промежуточной аттестации и текущего контроля. Формы промежуточной аттестации и текущего контроля успеваемости по дисциплине, с помощью которых производится оценивание, указаны в учебном плане и в п.3 рабочей программы.

В таблице приведена информация о формировании результатов обучения по дисциплине разделами дисциплины, а также о контроле показателей оценивания компетенций формами оценивания.

Наименование показателя оценивания (результата обучения по дисциплине)	Номера разделов дисциплины	Формы оценивания (формы промежуточной аттестации, текущего контроля успеваемости)
Знает: Основы гидрогазодинамики. Основы гидравлики. Основы теплотехники. Основы ТГВ. Нормативные правовые акты, другие нормативные и методические документы, регламентирующие производственную деятельность в соответствии со спецификой выполняемых работ. Номенклатура, правила эксплуатации и хранения технического и вспомогательного оборудования, ручного и механизированного инструмента, инвентаря и приспособлений. Отечественные и зарубежные достижения науки и техники, специальная литература в области теплогасоснабжения и вентиляции. Нормативы расчета материалов и запасных частей, необходимых для осуществления работ по эксплуатации систем ТГВ. Законодательство о защите прав потребителей, права и обязанности, ответственность	1	Тест, контрольная работа, экзамен

<p>исполнителя и потребителя услуг. Современные энергосберегающие технологии. Основы экологического законодательства.</p> <p>Имеет навыки (начального уровня): Контролировать соблюдение правил охраны труда, промышленной и пожарной безопасности в структурном подразделении. Контролировать соблюдение персоналом технологической дисциплины при производстве работ по техническому обслуживанию и ремонту систем ТГВ.</p> <p>Имеет навыки (основного уровня): Оценивать направления развития отечественной и зарубежной практики в аналогичном виде деятельности, использовать их при организации работ по техническому содержанию и ремонту систем ТГВ. Осуществлять поиск и использование информации, необходимой для эффективного выполнения профессиональных задач, профессионального и личностного развития. Осуществлять творческий поиск решения проблем, возникающих в процессе организации и осуществления процессов эксплуатации оборудования, инженерных систем, зданий и сооружений</p>		
<p>Знает: Устройство и принцип работы центробежных и поршневых насосов и электродвигателей. Технические характеристики и требования, предъявляемые к газу, подаваемому в газопроводы низкого давления, запорной и регулирующей арматуре, опорам, металлоконструкциям и другому оборудованию и сооружениям на газопроводе низкого давления, для определения соответствия их заданным в технических и иных документах параметрам. Правила эксплуатации трубопроводов и оборудования тепловых сетей. Правила устройства и безопасной эксплуатации трубопроводов пара и горячей воды. Технологический процесс выработки теплоэнергии и теплоснабжения потребителей. Свойства топлива и влияние качества топлива на процесс горения и теплопроизводительность котлоагрегатов. Схемы тепло-, паро-, газо-, топливо- и водопроводов, принципиальные схемы и принципы работы комплектов средств управления, защиты и сигнализации, устройство контрольно-измерительных приборов. Принцип работы обслуживаемых котлоагрегатов Методы определения остаточного ресурса элементов домового газового оборудования.</p> <p>Имеет навыки (начального уровня): Оценивать несоответствие режимов работы инженерных систем требованиям технической документации Диагностировать техническое состояние котлового оборудования, вспомогательного оборудования, механизмов, приспособлений и инструмента. Контролировать работу котлов и инженерных систем котельной, определять неисправности в их работе, разрабатывать комплекс мер по их устранению. Организовывать работы по проведению профилактических осмотров, техническому обслуживанию и ремонту систем ТГВ. Обосновывать необходимость вывода котлоагрегатов, котельного и вспомогательного оборудования, контрольно-измерительных приборов и автоматики (КИПиА), трубопроводов и инженерных сетей, зданий и сооружений котельной в ремонт. Изучать технологическую документацию для понимания особенностей производственных процессов работы котельной. Определять техническое, в том числе коррозионное, состояние трубопроводов и оборудования тепловых сетей (теплотрасс, попутных дренажей и дренажных колодцев, камер и колодцев) на загазованность</p> <p>Имеет навыки (основного уровня): Разрабатывать мероприятия по предупреждению и устранению нарушений, возникающих в процессе эксплуатации систем ТГВ. Вырабатывать варианты организации технических и технологических решений по эксплуатации котлов на газообразном, жидком топливе и электронагреве, оценивать результаты их реализации.</p>	2,3,4,5,6	Тест, контрольная работа, экзамен

<p>Знает: Методы визуального и инструментального контроля технического состояния инженерных систем и оборудования. Устройство, назначение и условия применения контрольно-измерительных приборов и систем автоматики безопасности и регулирования. Причины возникновения неисправностей в работе инженерных систем и оборудования и методы их предупреждения. Методы регулирования режима работы котельного и вспомогательного оборудования в зависимости от показаний приборов. Критерии и пределы безопасного состояния и режимов работы тепловых сетей. Методы монтажа, регулировки, наладки и ремонта трубопроводов и оборудования систем ТГВ. Методы монтажа, регулировки, наладки и ремонта трубопроводов и оборудования систем ТГВ. Основы и методы технико-экономического, оперативного, текущего и перспективного производственного планирования. Положение о структурном подразделении, осуществляющем эксплуатацию систем ТГВ. Специализированное программное обеспечение для решения задач по техническому содержанию и ремонту систем ТГВ. Требования, предъявляемые к качеству работ по техническому содержанию и ремонту систем ТГВ. Технологические процессы производства работ по ремонту систем ТГВ. Квалификационные требования к персоналу, осуществляющему деятельность по техническому обслуживанию и ремонту систем ТГВ. Инструкции по охране труда, производственной санитарии и промышленной и пожарной безопасности. Требования к охране труда, промышленной и пожарной безопасности при производстве работ по эксплуатации систем ТГВ.</p> <p>Имеет навыки (начального уровня): Контролировать разработку планов и графиков работ по техническому обслуживанию, текущему и капитальному ремонту систем ТГВ. Организовывать собственную деятельность по решению практических задач на основе самостоятельного анализа ситуации и ее изменения, оценивая эффективность и качество собственной деятельности. Определять трудоемкость, расход материалов и технологическую себестоимость работ по эксплуатации инженерных систем. Осуществлять проверку качества производства работ по техническому обслуживанию и ремонту наружных систем ТГВ. Осуществлять формирование бригад для производства работ по техническому содержанию и ремонту систем ТГВ по количественному, профессиональному и квалификационному составу.</p> <p>Имеет навыки (основного уровня): Оценивать деятельность с точки зрения эффективности конечных результатов. Руководить подразделением, организовывать повышение квалификации сотрудников. Проводить оперативные совещания с целью координации работы по техническому обслуживанию и ремонту систем ТГВ. Осуществлять расстановку и целесообразное использование закрепленного персонала на рабочих местах. Руководить сложными и опасными работами по заранее разработанному плану, проекту организации работ или по наряду-допуску. Вырабатывать варианты организации энергосберегающих решений по эксплуатации систем ТГВ, оценивать результаты их реализации. Применять знания в области электротехники, теплотехники, гидравлики, гидрогазодинамики и механики для подготовки предложений по совершенствованию оборудования, средств автоматизации и механизации.</p>	1,2,3,4,5,6	Тест, контрольная работа, экзамен
--	-------------	-----------------------------------

1.2. Описание критериев оценивания компетенций и шкалы оценивания

При проведении промежуточной аттестации в форме экзамена используется шкала оценивания: «Отлично», «Хорошо», «Удовлетворительно», «Неудовлетворительно».

Показателями оценивания являются знания и навыки обучающегося, полученные при изучении дисциплины.

Критериями оценивания достижения показателей являются:

Показатель оценивания	Критерий оценивания
Знания	<p>Основы гидрогазодинамики. Основы гидравлики. Основы теплотехники. Основы ТГВ. Нормативные правовые акты, другие нормативные и методические документы, регламентирующие производственную деятельность в соответствии со спецификой выполняемых работ. Номенклатура, правила эксплуатации и хранения технического и вспомогательного оборудования, ручного и механизированного инструмента, инвентаря и приспособлений. Номенклатура и технические характеристики газоподающего и газоиспользующего оборудования. Устройство и принцип работы центробежных и поршневых насосов и электродвигателей. Технические характеристики и требования, предъявляемые к газу, подаваемому в газопроводы низкого давления, запорной и регулирующей арматуре, опорам, металлоконструкциям и другому оборудованию и сооружениям на газопроводе низкого давления, для определения соответствия их заданным в технических и иных документах параметрам. Правила эксплуатации трубопроводов и оборудования тепловых сетей. Правила устройства и безопасной эксплуатации трубопроводов пара и горячей воды. Технологический процесс выработки теплоэнергии и теплоснабжения потребителей. Методы визуального и инструментального контроля технического состояния инженерных систем и оборудования. Устройство, назначение и условия применения контрольно-измерительных приборов и систем автоматики безопасности и регулирования. Свойства топлива и влияние качества топлива на процесс горения и теплопроизводительность котлоагрегатов. Схемы тепло-, паро-, газо-, топливо- и водопроводов, принципиальные схемы и принципы работы комплектов средств управления, защиты и сигнализации, устройство контрольно-измерительных приборов. Принцип работы обслуживаемых котлоагрегатов. Методы определения остаточного ресурса элементов домашнего газового оборудования. Причины возникновения неисправностей в работе инженерных систем и оборудования и методы их предупреждения. Методы регулирования режима работы котельного и вспомогательного оборудования в зависимости от показаний приборов. Критерии и пределы безопасного состояния и режимов работы тепловых сетей. Методы монтажа, регулировки, наладки и ремонта трубопроводов и оборудования систем ТГВ. Основы и методы технико-экономического, оперативного, текущего и перспективного производственного планирования. Положение о структурном подразделении, осуществляющем эксплуатацию систем ТГВ. Специализированное программное обеспечение для решения задач по техническому содержанию и ремонту систем ТГВ. Требования, предъявляемые к качеству работ по техническому содержанию и ремонту систем ТГВ. Технологические процессы производства работ по ремонту систем ТГВ. Основы экологического законодательства. Квалификационные требования к персоналу, осуществляющему деятельность по техническому обслуживанию и ремонту систем ТГВ. Инструкции по охране труда, производственной санитарии и промышленной и пожарной безопасности. Требования к охране труда, промышленной и пожарной безопасности при производстве работ по эксплуатации систем ТГВ. Отечественные и зарубежные достижения науки и техники, специальная литература в области теплогазоснабжения и вентиляции. Нормативы расчета материалов и запасных частей, необходимых для осуществления работ по эксплуатации систем ТГВ. Законодательство о защите прав потребителей, права и обязанности, ответственность исполнителя и потребителя услуг. Современные энергосберегающие технологии</p>

<p>Навыки начального уровня</p>	<p>Контролировать разработку планов и графиков работ по техническому обслуживанию, текущему и капитальному ремонту систем ТГВ. Организовывать собственную деятельность по решению практических задач на основе самостоятельного анализа ситуации и ее изменения, оценивая эффективность и качество собственной деятельности. Оценивать несоответствие режимов работы инженерных систем требованиям технической документации. Диагностировать техническое состояние котлового оборудования, вспомогательного оборудования, механизмов, приспособлений и инструмента. Контролировать работу котлов и инженерных систем котельной, определять неисправности в их работе, разрабатывать комплекс мер по их устранению. Организовывать работы по проведению профилактических осмотров, техническому обслуживанию и ремонту систем ТГВ. Обосновывать необходимость вывода котлоагрегатов, котельного и вспомогательного оборудования, контрольно-измерительных приборов и автоматики (КИ-ПиА), трубопроводов и инженерных сетей, зданий и сооружений котельной в ремонт. Определять трудоемкость, расход материалов и технологическую себестоимость работ по эксплуатации инженерных систем. Осуществлять проверку качества производства работ по техническому обслуживанию и ремонту наружных систем ТГВ. Осуществлять формирование бригад для производства работ по техническому содержанию и ремонту систем ТГВ по количественному, профессиональному и квалификационному составу. Контролировать соблюдение правил охраны труда, промышленной и пожарной безопасности в структурном подразделении. Контролировать соблюдение персоналом технологической дисциплины при производстве работ по техническому обслуживанию и ремонту систем ТГВ. Изучать технологическую документацию для понимания особенностей производственных процессов работы котельной. Определять техническое, в том числе коррозионное, состояние трубопроводов и оборудования тепловых сетей (теплотрасс, попутных дренажей и дренажных колодцев, камер и колодцев) на загазованность</p>
<p>Навыки основного уровня</p>	<p>Оценивать направления развития отечественной и зарубежной практики в аналогичном виде деятельности, использовать их при организации работ по техническому содержанию и ремонту систем ТГВ. Осуществлять поиск и использование информации, необходимой для эффективного выполнения профессиональных задач, профессионального и личностного развития. Оценивать деятельность с точки зрения эффективности конечных результатов. Руководить подразделением, организовывать повышение квалификации сотрудников. Проводить оперативные совещания с целью координации работы по техническому обслуживанию и ремонту систем ТГВ. Осуществлять расстановку и целесообразное использование закрепленного персонала на рабочих местах. Руководить сложными и опасными работами по заранее разработанному плану, проекту организации работ или по наряду-допуску. Разрабатывать мероприятия по предупреждению и устранению нарушений, возникающих в процессе эксплуатации систем ТГВ. Вырабатывать варианты организации технических и технологических решений по эксплуатации котлов на газообразном, жидком топливе и электронагреве, оценивать результаты их реализации. Вырабатывать варианты организации энергосберегающих решений по эксплуатации систем ТГВ, оценивать результаты их реализации. Применять знания в области электротехники, теплотехники, гидравлики, гидрогазодинамики и механики для подготовки предложений по совершенствованию оборудования, средств автоматизации и механизации. Осуществлять творческий поиск решения проблем, возникающих в процессе организации и осуществления процессов эксплуатации оборудования, инженерных систем, зданий и сооружений</p>

2. Типовые контрольные задания для оценивания формирования компетенций

2.1. Промежуточная аттестация

2.1.1. Промежуточная аттестация в форме экзамена, дифференцированного зачета (зачета с оценкой), зачета

Форма промежуточной аттестации: экзамен

Перечень типовых вопросов (заданий) для проведения экзамена в 3 семестре (очная, заочная форма обучения):

№	Наименование раздела дисциплины	Типовые вопросы/задания
1	Общие вопросы эксплуатации систем теплогаснабжения и вентиляции	<ol style="list-style-type: none"> 1. Контрольно-измерительные приборы для измерения температуры, давления и расхода теплоносителя 2. Диспетчерская служба. Назначение, структура, формы работы. 3. Пути повышения надежности работы систем ТГС. 4. Средства индивидуальной защиты. Требования к ним. 5. Основные направления технической политики Минтопэнерго России в области теплоснабжения на перспективу до 2020 г. 6. Службы эксплуатации газового хозяйства. 7. Производство аварийных работ. Ремонтные работы в зимних условиях. 8. Требования к должностным лицам и обслуживающему персоналу газового хозяйства. 9. Основные положения по эксплуатации систем ТГС. Задачи, обязанности служб эксплуатации. 10. Принципы организации эксплуатации объектов газового хозяйства. Расчет штатов.
2	Организация эксплуатации систем газоснабжения	<ol style="list-style-type: none"> 1. Классификация систем газоснабжения. 2. Трубы арматура систем газоснабжения. Цвета обязательной окраски. 3. ГРП. Эксплуатация и наладка. 4. Устройство и эксплуатация дымоходов. 5. ГПРС. Устройство и эксплуатация. 6. Закупка газопровода и способы ее ликвидации. 7. Испытание и приемка в эксплуатацию газопроводов и ГРП. 8. Испытание городских газопроводов. 9. Испытание газопроводов промышленных предприятий. 10. Испытание домовых газовых сетей. 11. Ввод в эксплуатацию систем газоснабжения. 12. Профилактические работы на подземных газопроводах. 13. Сроки и методика проведения профилактических работ. 14. Капитальный ремонт газопроводов. 15. Ремонтные работы по видам защит подземных газопроводов от коррозии. 16. Техника безопасности при эксплуатации подземных газопроводов. 17. Эксплуатация газопроводов промышленных предприятий. 18. Эксплуатация внутрицеховых газопроводов. 19. Эксплуатация внутридомового газового оборудования. 20. Эксплуатация установок сжиженных газов. 21. Перечень документов инвентаря и инструментов при ремонтных работах в системах газоснабжения 22. Эксплуатация подземных газопроводов. 23. Техническое обслуживание подземных газопроводов. 24. Эксплуатация внутридомового газового оборудования зданий. Требования к нему. 25. Требования по размещению газовых приборов в жилых и общественных зданиях. 26. Эксплуатация установок СУГ и газобаллонного оборудования. 27. Требования к размещению газобаллонных установок. 28. Техническое освидетельствование установок СУГ. 29. Эксплуатация резервуарных установок СУГ. 30. Эксплуатация средств защиты подземных газопроводов от коррозии. 31. Внутренние газопроводы и газоиспользующие агрегаты промышленных зданий, их эксплуатация. 32. Требования к прокладке межцеховых и внутрицеховых га-

		<p>зопроводов.</p> <p>33. Ввод в эксплуатацию и пуск газа в газопроводы промпредприятий.</p> <p>34. Газоопасные работы. Требования к их проведению. Наряды-допуски.</p> <p>35. Испытания вновь построенных и бывших в эксплуатации газовых сетей.</p>
3	<p>Организация эксплуатации систем теплоснабжения</p>	<p>36. Системы теплоснабжения. Основные элементы.</p> <p>37. Трубопроводы. Категории трубопроводов. Цвета обязательной окраски.</p> <p>38. Опоры теплосетей. Опоры подвесные.</p> <p>39. Компенсаторы линейных удлинений. Типы компенсаторов. Физика процесса компенсации.</p> <p>40. Арматура систем теплоснабжения. Виды арматуры. Маркировка.</p> <p>41. Центральные тепловые пункты (ЦТП). Оборудование ЦТП.</p> <p>42. Насосы, грязевики, элеваторы. Конструктивные особенности, технические характеристики, особенности эксплуатации.</p> <p>43. Защита наружных тепловых сетей от коррозии при канальной и бесканальной прокладке</p> <p>44. Гидравлические испытания систем теплоснабжения.</p> <p>45. Тепловые испытания систем теплоснабжения.</p> <p>46. Приемка в эксплуатацию тепловых сетей, тепловых пунктов и систем теплоснабжения и теплопотребления.</p> <p>47. Пуск водяных тепловых сетей, тепловых пунктов и систем теплопотребления.</p> <p>48. Обслуживание тепловых пунктов.</p> <p>49. Обслуживание тепловых сетей.</p> <p>50. Особенности эксплуатации тепловых сетей.</p> <p>51. Регулирование систем теплоснабжения.</p> <p>52. Первая медицинская помощь при несчастных случаях.</p> <p>53. Общие требования к строительству тепловых сетей, тепловых пунктов и систем теплопотребления</p> <p>54. Технические условия и технический надзор при строительстве тепловых сетей</p> <p>55. Службы эксплуатации тепловых сетей, ее техническая характеристика</p> <p>56. Рекомендации по качеству строительства тепловых сетей</p> <p>57. Организация эксплуатации тепловых сетей</p> <p>58. Приемка в эксплуатацию тепловых сетей, тепловых пунктов и систем теплоснабжения и теплопотребления.</p> <p>59. Пуск водяных тепловых сетей, тепловых пунктов и систем теплопотребления.</p> <p>60. Обслуживание тепловых пунктов.</p> <p>61. Обслуживание тепловых сетей.</p> <p>62. Особенности эксплуатации тепловых сетей.</p> <p>63. Регулирование систем теплоснабжения.</p> <p>64. Первая медицинская помощь при несчастных случаях.</p> <p>65. Общие требования к строительству тепловых сетей, тепловых пунктов и систем теплопотребления</p> <p>66. Технические условия и технический надзор при строительстве тепловых сетей</p> <p>67. Службы эксплуатации тепловых сетей, ее техническая характеристика</p> <p>68. Рекомендации по качеству строительства тепловых сетей</p> <p>69. Организация эксплуатации тепловых сетей</p>

4	<p>Организация эксплуатации котельных установок</p>	<p>70. Требования к обслуживающему персоналу котельных установок, работающих на газе.</p> <p>71. Исполнительная и эксплуатационная документация в котельных.</p> <p>72. Требования к водному режиму водогрейных и паровых котлов</p> <p>73. Пуск газифицированной котельной после длительного перерыва, обслуживание газового оборудования котла. Остановка котла.</p> <p>74. Эксплуатация тягодутьевых устройств.</p> <p>75. Эксплуатация установок ХВО.</p> <p>76. Обслуживание систем автоматики котла.</p> <p>77. Эксплуатация трубопроводов котельной</p> <p>78. Наладка газогорелочных устройств котла.</p> <p>79. Техническое освидетельствование паровых и водогрейных котлов.</p> <p>80. Повреждения и аварии в котельных, связанных с использованием газа.</p> <p>81. Техника безопасности при обслуживании газифицированного котла.</p> <p>82. Основные требования к помещениям котельных установок.</p>
5	<p>Организация эксплуатации систем отопления и горячего водоснабжения</p>	<p>83. Использование металлополимерных труб в системах отопления</p> <p>84. Общие требования к параметрам микроклимата и контролю за ними.</p> <p>85. Устройство системы отопления внутри здания.</p> <p>86. Типы нагревательных приборов. Технические характеристики.</p> <p>87. Требования к нагревательным приборам.</p> <p>88. Приемка систем отопления горячего водоснабжения в эксплуатацию.</p> <p>89. Пуск систем отопления и горячего водоснабжения.</p> <p>90. Осмотры системы отопления.</p> <p>91. Эксплуатация систем отопления и горячего водоснабжения.</p> <p>92. Наладка отопительных систем.</p> <p>93. Промывка систем теплоснабжения.</p> <p>94. Ремонт систем отопления и горячего водоснабжения. Техника безопасности. Требования к технической документации.</p> <p>95. Тепловые вводы.</p> <p>96. Требования к основному и вспомогательному оборудованию.</p> <p>97. Измерительные приборы систем отопления.</p> <p>98. Приборы для измерения тепловых потерь.</p> <p>99. Автоматизация тепловых вводов.</p> <p>100. Типы и требования к средствам автоматизации тепловых вводов.</p> <p>101. Эксплуатация тепловых вводов.</p> <p>102. Узлы учета тепловой энергии.</p>

6	Организация эксплуатации систем вентиляции и кондиционирования воздуха	103. Назначение и классификация систем вентиляции. 104. Определение необходимого воздухообмена. 105. Конструктивные особенности естественной вентиляции. 106. Конструктивные особенности механической вентиляции. 107. Аварийная вентиляция и особенности её устройства. 108. Требования, предъявляемые к выбору вентиляционного оборудования. 109. Приборы измерения и контроля, используемые в системах вентиляции и кондиционирования. 110. Конструктивные особенности оборудования систем вентиляции. 111. Приборы для выбора проб пыли. Внешняя и внутренняя фильтрации. 112. Оборудование для очистки воздуха от пыли. Классификация пылеуловителей. 113. Классификация систем кондиционирования воздуха 114. Испытание и наладка систем вентиляции. 115. Паспорт вентиляционной установки. 116. Паспорт газоочистной установки. 117. Пусконаладочные работы (ПНР) систем вентиляции. 118. Особенности эксплуатации центральных систем кондиционирования воздуха. 119. Наладка и испытания СКВ и СВ. 120. Требования СНиП к контролю параметров микроклимата.
---	--	--

2.1.2. Промежуточная аттестация в форме защиты курсовой работы (курсового проекта)

Программой не предусмотрено

2.2. Текущий контроль

2.2.1. Перечень форм текущего контроля: **Тесты, контрольная работа**

2.2.2. Типовые контрольные задания форм текущего контроля:

Тестовые задания

Вопрос	Ответ
1. Водяные тепловые сети по способу приготовления воды для горячего водоснабжения подразделяются на:	а) однотрубные, двухтрубные и многотрубные; б) магистральные, распределительные и ответвления; в) закрытые и открытые.
2. Радиальные тепловые сети сооружают: _____	а) с постепенным увеличением диаметров теплопроводов в направлении от источника теплоты; б) с постепенным уменьшением диаметров теплопроводов в направлении от источника теплоты; в) с неизменяемыми диаметрами теплопроводов в направлении от источника теплоты.
3. Радиальные тепловые сети характеризуются: _____	а) отсутствием резервирования подачи теплоносителя; б) наличием резервирования подачи теплоносителя.
4. Из каких основных операций состоит пуск тепловых сетей?	а) гидравлическое испытание, включение абонентов; б) гидравлическое испытание, тепловое испытание, включение абонентов; в) заполнение сети водой, установление циркуляции сети, включение абонентов, пусковая регулировка сети.

5. Заполнение тепловой сети водой производится через: _____	а) подающую линию; б) обратную линию; в) расширительный бак.
6. Температура воды для заполнения тепловой сети должна быть:	а) $< 40\text{ }^{\circ}\text{C}$; б) $> 70\text{ }^{\circ}\text{C}$; в) $40\text{ }^{\circ}\text{C}$ и $< 70\text{ }^{\circ}\text{C}$.
7. Какие особенности в нормативных документах связаны с размещением крышных котельных?	1) Максимальная разрешенная мощность по нормативным документам 3,0 МВт для жилых зданий и 5,0 МВт для производственных зданий 2) Давление газа на вводе в крышную котельную должно быть: • для жилого здания до 0,005 МПа; • для общественного, административного и бытового здания до 0,3 МПа; • для производственного здания до 0,6 МПа. 3) Допускается располагать крышные котельные на перекрытиях любых зданий (за исключением зданий категорий А и Б по взрывной и пожарной опасности) 4) Размещение котельной непосредственно на перекрытии жилых зданий не допускается (перекрытие жилого дома не может служить основанием для пола котельной) 5) Давление газа на вводе в крышную котельную любого здания не должно превышать 0,003 МПа.
8. Давление заполняющей воды тепловой сети не должно превышать _____	а) 2 МПа; б) 2,5 МПа; в) 3 МПа.
9. Установление циркуляции в основных магистральных теплопроводах осуществляется через: _____	а) системы теплоснабжения; б) ответвления; в) кольцевые перемычки.
10. Обход теплопроводов производят по графику не реже: _____	а) одного раза в две недели (отопительный сезон) и одного раза в месяц (межотопительный сезон); б) одного раза в месяц (отопительный сезон) и одного раза в два месяца (межотопительный сезон).
11. Какое избыточное давление в тепловой сети и во всех присоединенных системах теплоснабжения должно быть во избежание подсоса воздуха в системе отопления?	а) не ниже 0,002 МПа; б) не ниже 0,003 МПа; в) не ниже 0,005 МПа.
12. Состояние внутренней поверхности трубопроводов следует определять _____	а) в отопительный период путем осмотра вырезаемых контрольных участков труб; б) в период текущих и капитальных ремонтов, а также при шуровках тепловых сетей; в) затрудняюсь ответить.
13. Во избежание усиленного процесса коррозии трубопроводов систем горячего водоснабжения запрещается даже периодическое повышение температуры воды в системе свыше: _____	а) $65\text{ }^{\circ}\text{C}$; б) $70\text{ }^{\circ}\text{C}$; в) $75\text{ }^{\circ}\text{C}$.
14. При утечке теплоносителя, превышающей установленные нормы, следует: _____	а) произвести подпитку в зависимости от величины утечки теплоносителя; б) принять срочные меры к обнаружению места утечки и устранению неплотностей; в) прекратить подачу теплоносителя потребителю.
15. Состояние насосов и связанного с ним насосного оборудования проверяют: _____	а) перед каждым пуском насосов, а при работе насосов не реже 1 раза в сутки; б) 1 раз в неделю; в) 2 раза в неделю.

16. Кто осуществляет эксплуатацию тепловых пунктов?	а) организация, эксплуатирующая тепловые сети, под контролем потребителя; б) персонал потребителей под контролем организации, эксплуатирующей тепловые сети; в) затрудняюсь ответить.
17. Кто устанавливает и согласовывает объем и время проведения ремонта тепловых пунктов?	а) потребитель; б) эксплуатирующая организация; в) потребитель и эксплуатирующая организация совместно
18. Каковы нормы по легкосбрасываемости строительных конструкций?	1) В котельных, работающих на жидком и газообразном топливе, должны предусматриваться легкосбрасываемые конструкции из расчета $0,03 \text{ м}^2$ на 1 м^3 объема помещения, где находятся котлы 2)) В котельных, работающих на жидком и газообразном топливе, должны предусматриваться легкосбрасываемые конструкции из расчета $0,03 \text{ м}^2$ на $1 \text{ м}^3/\text{ч}$ расхода топлива. 3)) В котельных, работающих на жидком и газообразном топливе, должны предусматриваться легкосбрасываемые конструкции из расчета $0,05 \text{ м}^2$ на 1 м^3 объема помещения, где находятся котлы
19. Какие требования предъявляются к строительным конструкциям зданий котельных?	1) При проектировании зданий и сооружений котельных следует руководствоваться строительными нормами и правилами по проектированию производственных и административно-бытовых зданий. 2) Ни какие особые требования к строительным конструкциям зданий котельных не предъявляются 3) При проектировании зданий и сооружений котельных следует руководствоваться нормами и правилами пожарной безопасности
20. Какие требования по пожаробезопасности предъявляются к крышным котельным?	1) Несущие и ограждающие конструкции крышных котельных должны иметь предел огнестойкости не менее $0,75 \text{ ч}$, предел распространения пламени по конструкциям 0, а кровельное покрытие под котельной и на расстоянии 2 м вокруг нее должно быть выполнено из негорючих материалов или защищено бетонной стяжкой толщиной не менее 20 мм. 2) Несущие и ограждающие конструкции крышных котельных должны иметь предел огнестойкости не менее $0,5 \text{ ч}$, а перекрытие котельной должно выполняться из негорючих материалов. 3) Здания крышных котельных должны степени огнестойкости IIIa
21. Кто производит включение и выключение тепловых пунктов и абонентских систем, а также регулирование расхода теплоносителя?	а) персонал потребителей; б) персонал организации, эксплуатирующей тепловую сеть; в) совместно.
22. Гидравлические испытания тепловой сети, коммуникаций водоподогревательной установки, сетевых и подпиточных насосов сводятся к _____	а) измерению давления и температуры сетевой воды; б) измерению расхода и температуры сетевой воды; в) измерению давления и расхода сетевой воды; г) одновременному измерению расхода, давления и температуры сетевой воды.
23. Какими приборами определяют расход сетевой воды при испытаниях?	а) расходомерами турбинными; б) расходомерами крыльчатými; в) измерительными диафрагмами и подключенными к ним дифманометрами; г) ведрами и тазиками.
24. Какими приборами при испытании тепловой сети водоподогревательной установки измеряют давление?	а) контрольными манометрами; б) пружинными образцовыми манометрами; в) тонометрами; г) пружинными образцовыми и контрольными манометрами; д) техническими манометрами.

25. С какой целью производят тепловые испытания теплосетей?	<p>а) с целью восстановления разрушенной тепловой изоляции, осушения камер тепловых сетей, приведения в порядок дренажей и организации стока поверхностных вод с трассы;</p> <p>б) с целью определения фактических потерь тепла в водяных тепловых сетях, пересчета этих потерь на различные тепловые режимы эксплуатации и сопоставления их с нормативными значениями;</p> <p>в) с целью определения изменений в связи с расширением и реконструкцией тепловых сетей, снижением теплотехнических показателей изоляции трубопроводов сетей в процессе их эксплуатации и заменой изоляции на отдельных участках.</p>
26. Когда проводят тепловые испытания водяных тепловых сетей?	<p>а) непосредственно после окончания отопительного сезона;</p> <p>б) непосредственно перед началом отопительного сезона;</p> <p>в) непосредственно во время отопительного сезона.</p>
27. С какой целью производят наладку водяных тепловых сетей?	<p>а) с целью ликвидации перетопа потребителей;</p> <p>б) с целью определения фактических характеристик сетевых насосов;</p> <p>в) с целью определения величины тепловых нагрузок;</p> <p>г) с целью обеспечения нормального теплоснабжения потребителей.</p>
28. Какой из перечисленных показателей отрицательно влияет на эффективность наладки тепловых сетей?	<p>а) сокращение расхода топлива за счет ликвидации перегрева систем теплоснабжения;</p> <p>б) сокращение расхода электроэнергии на перекачку теплоносителя за счет снижения удельного расхода сетевой воды и исключения излишних насосных станций;</p> <p>в) обеспечения возможности подключения к сетям дополнительных потребителей;</p> <p>г) снижение температуры теплоносителя с одновременным снижением расхода;</p> <p>д) сокращение расходов топлива на выработку электроэнергии за счет снижения температуры воды в обратных трубопроводах тепловой сети.</p>
29. Допускается ли работа автоматизированной водогрейной котельной на жидком топливе без постоянного присутствия обслуживающего персонала?	<p>1) Допускается. При этом на вводе в котельную со стороны улицы следует предусматривать отключающее устройство с изолирующим фланцем. Внутри котельной необходимо установить запорный клапан с электроприводом, отключающим подачу топлива при пожаре, загазованности (СО, СН₄) и исчезновении электропитания.</p> <p>2) Не допускается ни при каких условиях.</p> <p>3) Допускается при постоянном диспетчерском контроле</p>
30. При монтаже и эксплуатации приборов необходимо учитывать, что манометр следует устанавливать: _____	<p>а) в горизонтальном положении штуцером в сторону;</p> <p>б) в вертикальном положении штуцером вверх;</p> <p>в) в вертикальном положении штуцером вниз.</p>
31. Каким образом присоединяются к трубопроводам манометры?	<p>а) только через вваренный в трубопровод штуцер;</p> <p>б) только через трехходовой кран.</p>
32. Периодичность госповерки манометров: _____	<p>а) 2 раза в год;</p> <p>б) 1 раз в год;</p> <p>в) 1 раз в два года.</p>
33. По каким критериям различаются все газопроводы, прокладываемые в городах и населенных пунктах?	<p>а) по диаметрам труб газопроводов;</p> <p>б) по способу прокладки газопроводов;</p> <p>г) по составу и расходу перекачиваемого газа;</p> <p>д) по назначению и величине давления газа.</p>

34. Должна ли проектная организация включать в состав проекта требования по проведению испытаний трубопроводов?	<p>1) В соответствии с требованиями ПБ 03-585–2003 в проекте необходимо указать вид испытания, способ испытания и испытательное давление.</p> <p>2) В соответствии с требованиями ПБ 03-585–2003 в проекте не требуется указывать вид испытания, способ испытания и испытательное давление.</p> <p>3) Проектная организация включать в состав инструкций по эксплуатации требования по проведению испытаний трубопроводов</p>
35. Что такое «ГРП»?	<p>а) городской распределительный пункт;</p> <p>б) газопровод районного потребления;</p> <p>в) газовый ремонтный пункт;</p> <p>г) газорегуляторный пункт.</p>
36. Чем пользуются при проверке концентрации газа в ГРП?	<p>а) манометром;</p> <p>б) дифманометром;</p> <p>в) барометром-анероидом;</p> <p>г) спичкой;</p> <p>д) газоанализатором.</p>
37. Какая максимально допустимая концентрация газа в ГРП?	<p>а) не более 0,5%;</p> <p>б) не более 0,75%;</p> <p>в) не более 0,85%.</p>
38. Какая минимальная температура допускается в помещении ГРП?	<p>а) +10 °С;</p> <p>б) +5 °С;</p> <p>в) 0 °С.</p>
39. Как часто необходимо проверять концентрацию газа в ГРП?	<p>а) два раза в месяц;</p> <p>б) один раз в месяц;</p> <p>в) один раз в два месяца</p>
40. Плановая проверка оборудования ГРП проводится: _____	<p>а) один раз в год;</p> <p>б) два раза в год;</p> <p>в) один раз в три месяца</p>
41. Какие требования предъявляют к размещению ГРП, ГРУ, ГРПБ, ШРП?	<p>1) Размещение ШРП с входным давлением свыше 0,6 МПа на наружных стенах не допускается, его размещают на отдельно стоящих опорах.</p> <p>2) ШРП с входным давлением до 0,6 МПа допускается устанавливать на наружных стенах зданий котельных, производственных зданий III степени огнестойкости.</p> <p>3) Не допускается установка ГРУ в помещениях категорий А и Б</p> <p>4) Не допускается установка ГРУ в помещениях категории Г.</p> <p>5) ШРП с входным давлением свыше 0,6 МПа допускается устанавливать на наружных стенах зданий котельных, производственных зданий</p>
42. Профилактический ремонт оборудования ГРП проводится: _____	<p>а) один раз в год;</p> <p>б) два раза в год;</p> <p>в) один раз в три месяца</p>
43. Каковы требования к выбору и установке регуляторов, счетчиков, ПЗК, ПСК, фильтров?	<p>1) Выбор названного оборудования производится в соответствии с расходом и давлением газа.</p> <p>2) При подборе оборудования необходимо руководствоваться паспортными данными оборудования.</p> <p>3) При подборе оборудования необходимо руководствоваться габаритами помещения ГРП.</p>
44. Целью профилактического осмотра газопровода является: _____	<p>а) деление газопроводов на маршруты и составление маршрутных схем;</p> <p>б) закрепление линейных трасс газопроводов за бригадами слесарей;</p> <p>в) своевременное выявление различных неисправностей и утечек газа.</p>

45. Назовите наиболее важную и ответственную задачу работников газового хозяйства: _____	а) выявление злостных неплательщиков-потребителей газа; б) обеспечение и поддержание постоянной величины давления газа в сетях.
46. Какие трубы применяют для сооружения газопроводов?	а) стальные из малоуглеродистых и низколегированных сталей; б) стальные из высокоуглеродистых сталей; в) стальные из легированных сталей.
47. Каким видом сварки соединяют трубы?	а) электродуговой сваркой; б) контактной сваркой; в) газовой сваркой; г) электродуговой, газовой и контактной сварками.
48. К какому виду арматуры относятся краны и задвижки?	а) к запорно-регулирующему; б) к предохранительному; в) к арматуре обратного действия; г) к аварийному
49. Наиболее полную герметичность отключения обеспечивают: _	а) задвижки; б) краны; в) затрудняюсь ответить.
50. Подземные газопроводы защищают от коррозии двумя способами: _____	а) пассивным и активным; б) пассивным и интенсивным.
51. Какие газовые котлы не подчиняются ПБ 12-529–2003?	1) Газовое оборудование суммарной тепловой мощностью до 100 кВт не поднадзорно органам Ростехнадзора (ПБ 12-529–2003). 2) Газовое оборудование любой суммарной тепловой мощности поднадзорно органам Ростехнадзора (ПБ 12-529–2003). 3)) Газовое оборудование суммарной тепловой мощностью до 50 кВт не поднадзорно органам Ростехнадзора (ПБ 12-529–2003).
52. Противокоррозионные покрытия должны иметь следующие свойства: _____	а) являться диэлектриками, иметь необходимую механическую прочность и хорошую адгезию, быть эластичными и водонепроницаемыми; б) должны проводить электрический ток, иметь невысокую механическую прочность и плохую прилипаемость, иметь низкую эластичность и высокую капиллярность.
53. Какой перечень ремонтных работ характерен для капитального ремонта подземных газопроводов?	а) осмотр газопроводов с использованием бурения скважин; устранение причин утечек газа; устранение закупорок; ремонт арматуры и сооружений на газопроводах; ремонт тела трубы и изоляции; пополнение и восстановление технической документации; б) замена поврежденных коррозией участков газопровода; восстановление изоляции; замена арматуры; ремонт газовых колодцев; замена или установка средств защиты газопроводов от электрической коррозии.
54. Работоспособность дымохода характеризуется тремя величинами: _____	а) разностью влажностей между уходящими газами и наружным воздухом, сечением и длиной дымохода; б) разностью температур между уходящими газами и наружным воздухом, сечением и высотой дымохода.
55. Сечение дымохода должно определяться: _____	а) расчетом или по таблицам, но не быть меньше, чем у патрубка газового прибора, присоединяемого к дымоходу; б) расчетом или по таблицам, но не быть больше, чем у патрубка газового прибора, присоединяемого к дымоходу.
56. Кто несет ответственность за состояние и правильную эксплуатацию внутридомового газового оборудования?	а) МЧС; б) органы местного самоуправления; в) эксплуатационные организации газового хозяйства.

57. При какой температуре поверхности котла допускается не использовать изоляцию?	1) Температура любых участков котла, где возможно соприкосновение человека с поверхностью, должна быть не более 55 °С 2) Температура любых участков котла, где возможно соприкосновение человека с поверхностью, должна быть не более 95 °С Температура любых участков котла, где возможно сопри70 °С
58. Кто осуществляет пуск газа в газовое оборудование зданий?	а) бригада квалифицированных слесарей, допущенных к выполнению газоопасных работ; в составе не менее двух человек, возглавляемая инженерно-техническим работником, ответственным за пуск газа; б) главный инженер газового хозяйства лично.
59. Внутридомовые газопроводы должны продуваться через спуск к газовой плите через резиновый шланг, свободный конец которого выпускается: _____	а) в окно; б) в дымоход или вентиляционный канал; в) в канализацию.
60. После окончания работ по пуску газа: _____	а) производится регулировка горения газа на всех горелках приборов; б) практически показывается всем жильцам, как безопасно зажигать газ; в) составляется акт по установленной форме о вводе в эксплуатацию газового оборудования дома.
61. Кто входит в состав комиссии, принимающей в эксплуатацию газопроводы и ГРП?	а) представители проектной организации; представители эксплуатирующей организации; представители органов самоуправления; б) представители строительно-монтажной организации; представители эксплуатирующей организации; Ростехнадзора
62. Прием нового объекта газоснабжения оформляется специальным актом, который: _____	а) является одновременно разрешением на ввод в эксплуатацию; б) не является разрешением на ввод в эксплуатацию.
63. Какие разрешительные документы на котлы необходимы при проектировании котельных?	1) При проектировании котельных у проектировщика должны быть: сертификат соответствия котлов российским нормам и правилам; также декларация энергетической эффективности. 2) При проектировании котельных у проектировщика должны быть паспорта заводов-изготовителей на любое оборудование 3) При проектировании котельных у проектировщика должны быть действующие нормативные документы
64. К моменту приема в эксплуатацию газопроводы должны быть испытаны на прочность и плотность и засыпаны грунтом, при этом: _____	а) комиссия не имеет право проверять любые участки газопроводов; б) комиссия имеет право проверять любые участки газопроводов путем вырезки стыков, повторного испытания и т.д.
65. При выполнении газоопасных работ все работники обеспечивают: _____	а) спецодеждой, специнструментом, защитными средствами и приспособлениями; б) спецодеждой, средствами пожаротушения и дополнительным пайком.
66. Газоопасные работы в колодцах и траншеях выполняют бригады рабочих в составе: _____	а) не менее двух человек; б) не менее трех человек; в) не менее пяти человек
67. Наиболее дорогостоящими и энергоемкими являются: _____	а) системы естественной вентиляции; б) системы механической вентиляции; в) системы смешанной вентиляции.
68. Какой параметр воздуха в системе воздушного душирования подлежит контролю в соответствии с требованиями СНиП?	а) влажность подаваемого воздуха; б) температура подаваемого воздуха

69. Какой параметр воздуха в системе вентиляции подлежит контролю в соответствии с требованиями СНиП?	а) относительная влажность воздуха; б) температура воздуха; г) давление или разность давлений.
70. Какие применяют приборы для определения давления в системах вентиляции и кондиционирования?	а) манометры, мановакуумметры, вакуумметры; б) U-образные манометры, напорометры, микроманометры
71. Определить линейную скорость v , м/с, или массовую скорость воздуха U , кг/м ² с, в интересующей точке вентиляционной системы можно, измерив: _____	а) динамическое давление в этой точке; б) статическое давление
72. Можно ли измерить скорость движения воздуха анемометром?	а) да; б) нет; в) затрудняюсь ответить.
73. Каким прибором пользуются для определения относительной влажности воздуха в вентиляционных установках?	а) термоанемометром; б) психрометром
74. Можно ли для замера малых скоростей движения воздуха (до 1 м/с) использовать кататермометр?	а) нет; б) да; в) затрудняюсь ответить
75. В каких единицах измеряется запыленность воздуха?	а) мг/м ³ ; б) г/м ³ ; в) кг/м ³ .
76. Для определения запыленности воздуха необходимо измерить:	а) концентрацию пыли; б) дисперсность пыли; в) состав пыли; г) концентрацию, дисперсность и состав пыли.
77. Какие параметры необходимо учитывать при выборе сухого механического пылеуловителя?	а) гидравлическое сопротивление, температуру газа, производительность, концентрацию пыли, эффективность пылеулавливания; б) скорость газа на входе в пылеуловитель, концентрацию пыли
78. Радиальные вентиляторы высокого давления (ВВД) могут развивать давление:	а) до 2000 Па; б) до 3000 Па; в) до 30000 Па.
79. Что означает номер в маркировке радиального вентилятора ВЦ4-70 № 6,3:	а) удельную быстроходность; б) коэффициент полного давления; в) КПД вентилятора; г) наружный диаметр рабочего колеса.
80. Какое из нижеперечисленных определений является верным:	а) правильным является вращение рабочего колеса по ходу разворота спирального корпуса радиального вентилятора; б) правильным является вращение рабочего колеса против хода разворота спирального корпуса радиального вентилятора.
81. Используются ли при действии осевых вентиляторов центробежные силы:	а) да; б) нет; в) затрудняюсь ответить
82. По сравнению с радиальными вентиляторами, осевые...	а) проще в конструктивном исполнении, имеют меньшую массу на единицу мощности, реверсивны и более удобны в регулировке; б) сложнее в конструктивном исполнении, имеют большую массу на единицу мощности, неререверсивны и менее удобны в регулировке.

83 . Кто должен изготавливать паспорт трубопровода?	<p>1) На все поднадзорные Ростехнадзору трубопроводы организацией-владельцем должен быть изготовлен паспорт трубопровода, который подлежит регистрации в Ростехнадзоре. Владелец трубопровода имеет право поручить изготовление паспорта монтажной организации</p> <p>2) На все поднадзорные Ростехнадзору трубопроводы проектировщиком должен быть изготовлен паспорт трубопровода, который подлежит регистрации в Ростехнадзоре</p> <p>3) На все поднадзорные Ростехнадзору трубопроводы заводом-изготовителем должен быть изготовлен паспорт трубопровода, который подлежит регистрации в Ростехнадзоре</p>
84. Должна ли устанавливаться в котельной световая и звуковая сигнализация, если сигнал неисправности передается на диспетчерский пульт?	<p>1) Во всех котельных должна быть световая и звуковая сигнализация неисправности или аварийной ситуации.</p> <p>2) Допускается установка только одного из видов сигнализации</p> <p>3) Во всех котельных должна быть только световая</p>
85. Какие требования предъявляются к системам контроля загазованности в котельной?	<p>1) В котельной должны устанавливаться приборы контроля загазованности по CH_4 и CO. Приборы контроля CO должны устанавливаться на расстоянии 150...180 см от пола Датчики контроля CH_4 необходимо устанавливать в верхней части котельной, под потолком.</p> <p>2) В котельной должны устанавливаться приборы контроля загазованности по CH_4 и CO. Приборы контроля CO и датчики контроля CH_4 необходимо устанавливать в верхней части котельной, под потолком.</p> <p>3) В котельной должны устанавливаться приборы контроля загазованности по CH_4 и CO. Приборы контроля CO и датчики контроля CH_4 должны устанавливаться на расстоянии 150...180 см от пола</p>
86. Какие требования должны соблюдаться при установке узлов учета (расходомеров)?	<p>1) При установке узлов учета (расходомеров) необходимо строго соблюдать требования изготовителей расходомеров. Устанавливать счетчики необходимо в зонах, удобных для обслуживания. Высота установки газовых счетчиков должна составлять 1,6 м от уровня площадки обслуживания</p> <p>2) При установке узлов учета (расходомеров) необходимо строго соблюдать требования изготовителей расходомеров. Устанавливать счетчики необходимо в хорошо освещенных зонах. Высота установки газовых счетчиков должна составлять 0,5 м от уровня площадки обслуживания</p> <p>3) При установке узлов учета (расходомеров) необходимо строго соблюдать требования изготовителей расходомеров. Устанавливать счетчики необходимо только в помещении ГРП</p>
87. Допускается ли не устанавливать в котельной, обеспечивающей теплом только одно здание, узлы учета энергоресурсов?	<p>1) Нет</p> <p>2) Да</p> <p>3) Прямые требования в нормах отсутствуют.</p>

Задачи для контрольной работы

Контрольное задание № 1

Определить численность эксплуатационного персонала газовой службы населенного пункта при следующих исходных данных:

- количество газифицированных жилых домов частной застройки – $200 * N$ шт;
- протяженность межпоселкового газопровода высокого давления – N км;
- протяженность уличных сетей высокого давления – 500 м;
- протяженность надземного газопровода низкого давления – $(30+N)/100$ км;
- в населенном пункте имеется отопительная котельная административного центра и школы и котельная молочно-товарной фермы,

кирпичный завод с годовым потреблением газа (MN/100) млн м³/год; - снижение давления газа производится в 5-ти ГРПШ

Контрольное задание № 2

Контрольное задание: - определить верхний и нижний пределы воспламеняемости газовой смеси, состоящей из нескольких компонентов.

Газы, входящие в состав смеси, %	Последняя цифра зачетной книжки									
	0	1	2	3	4	5	6	7	8	9
Метан	0					5	15		0	
Ацетилен		15						10		5
Этилен			20				15	10		10
Этан	20				10		5			
Пропилен		15	10					10		10
Пропан				15	20	10	5		15	
и-Бутан					10		5		15	
н-Бутан				25		10				
Водород	5	5	5	10	5	5	5	5	5	10
Окись углерода	30	25	20	15	20	15	25	25	20	30
Сероводород	10	15	20	15	10	20	5	5	10	
Коксовый газ		5			5			15	5	
Двуокись углерода + азот	25	20	15	20	15	25	15	20	15	20

Масса смеси 100 гр

Контрольное задание № 3

Построить график центрального качественного регулирования отпуска т еплоты по отопительной нагрузке. Водоподогреватели присоединены к тепловой сети по двухступенчатой схеме. Расчетная температура наружного воздуха для проектирования систем отопления и вентиляции $t_{про}$ для города по варианту (см таблицу). Температура воздуха в отапливаемых помещениях $t_{вн} = 18$ °С. Температура сетевой воды в подающей и обратной магистралях при $\tau_1 = 150$ °С; $\tau_2 = 70$ °С

Последняя цифра номера зачетной книжки (N)	Предпоследняя цифра номера зачетной книжки (M)		
	0, 3, 6, 9	1, 4, 7,	2, 5, 8
0	Архангельск	Москва	Саратов
1	Брянск	Новгород	Смоленск
2	Белгород	Оренбург	Ставрополь
3	Волгоград	Пенза	Тамбов
4	Воронеж	Пермь	Тольятти
5	Иваново	Петрозаводск	Тула
6	Кострома	Ростов	Ульяновск
7	Краснодар	Саранск	Уфа
8	Курск	Самара	Челябинск
9	Липецк	Санкт-Петербург	Ярославль

Примечание: Расчетную температуру наружного воздуха для проектирования систем отопления и вентиляции следует принимать для города по варианту в соответствии с СП 131.13330.2018 «Строительная климатология»

Контрольное задание № 4

На основании отопительно-бытового графика (КР № 3), построить график центрального качественного регулирования отпуска теплоты по совмещенной нагрузке отопления и горячего водоснабжения (повышенный температурный график). Данные по расчетным тепловым потокам взять из примера 2. Балансовый коэффициент $\chi=1,2$; температура воды, поступающая в систему горячего водоснабжения $t_2 = 55^\circ\text{C}$.

3. Методические материалы, определяющие процедуры оценивания

Процедура проведения промежуточной аттестации и текущего контроля успеваемости регламентируется локальным нормативным актом, определяющим порядок осуществления текущего контроля успеваемости и промежуточной аттестации обучающихся.

3.1. Процедура оценивания при проведении промежуточной аттестации обучающихся по дисциплине в форме контрольной работы

Не предусмотрена учебным планом

3.2. Процедура оценивания при проведении промежуточной аттестации обучающихся по дисциплине в форме экзамена

Процедура проведения экзамена определена локальным нормативным актом, определяющим порядок осуществления текущего контроля успеваемости и промежуточной аттестации обучающихся.

Промежуточная аттестация по дисциплине проводится в форме экзамена в 7 семестре.

Используются критерии и шкала оценивания, указанные в п.1.2. Оценка выставляется преподавателем интегрально по всем показателям и критериям оценивания.

Ниже приведены правила оценивания формирования компетенций по показателю оценивания «Знания».

Критерий оценивания	Уровень освоения и оценка			
	«2» (неудовлетв.)	«3» (удовлетвор.)	«4» (хорошо)	«5» (отлично)
<p>Номенклатура и технические характеристики современного оборудования, арматуры и материалов Специальные компьютерные программы, необходимые для разработки проектной и рабочей документации по технологическим решениям Методики выполнения гидравлического расчета</p> <p>Величины гидравлических характеристик, удельных потерь для разных типов материалов трубопроводов. Устройство и принцип работы центробежных и поршневых насосов и электродвигателей Устройство, назначение и условия применения контрольно- измерительных приборов и систем автоматизации безопасности и регулирования</p> <p>Схемы тепло-, паро-, газо-, топливо- и водопроводов, принципиальные схемы и принципы работы комплектов средств управления, защиты и сигнализации, устройство контрольно-измерительных приборов Принцип работы обслуживаемых котлоагрегатов</p>	<p>Уровень знаний ниже минимальных требований. Имеют место грубые ошибки</p>	<p>Минимально допустимый уровень знаний. Имеет место несколько негрубых ошибок</p>	<p>Уровень знаний в объеме, соответствующем программе подготовки. Имеет место несколько несущественных ошибок</p>	<p>Уровень знаний в объеме, соответствующем программе подготовки</p>

Ниже приведены правила оценивания формирования компетенций по показателю оценивания «Навыки начального уровня».

Критерий оценивания	Уровень освоения и оценка			
	«2» (неудов- летв.)	«3» (удовле- твор.)	«4» (хорошо)	«5» (отлично)
<p>Работать с каталогами и справочниками, электронными базами данных</p> <p>Оформлять проектную документацию в соответствии с требованиями нормативных документов на проектную документацию</p> <p>Работать с персональным компьютером, множительной техникой, сканерами и факсами</p> <p>Работать с текстовыми редакторами, графическими программами</p> <p>Выполнять чертежи без использования компьютера</p> <p>Выполнять аэродинамический расчет и расчет энергоэффективности</p> <p>Выполнять специальные прочностные расчеты</p>	<p>Не продемонстрированы навыки начального уровня при решении стандартных задач. Имеют место грубые ошибки</p>	<p>Продемонстрированы навыки начального уровня при решении стандартных задач. Выполнены все задания, но не в полном объеме или с негрубыми ошибками</p>	<p>Продемонстрированы навыки начального уровня при решении стандартных задач. Выполнены все задания, в полном объеме с некоторыми недочетами</p>	<p>Продемонстрированы навыки начального уровня при решении стандартных задач. Выполнены все задания, в полном объеме с без недочетов</p>

Ниже приведены правила оценивания формирования компетенций по показателю оценивания «Навыки основного уровня».

Критерий оценивания	Уровень освоения и оценка			
	«2» (неудов- летв.)	«3» (удовле- твор.)	«4» (хорошо)	«5» (отлично)
<p>Выбирать и обосновывать оптимальные средства и методы устранения выявленных в процессе проведения авторского надзора отклонений от проекта и нарушений проекта</p> <p>Диагностировать техническое состояние котлового оборудования, вспомогательного оборудования, механизмов, приспособлений и инструмента</p> <p>Оценивать направления развития отечественной и зарубежной науки и техники в сфере теплоснабжения.</p> <p>Вырабатывать варианты организации технических и технологических решений по эксплуатации котлов на газообразном, жидком топливе и электронагреве, оценивать результаты их реализации</p> <p>Применять знания в области электротехники, теплотехники, гидравлики, газодинамики и механики для подготовки предложений по совершенствованию оборудования, средств автоматизации и механизации</p>	<p>Не продемонстрированы навыки основного уровня при решении типовых задач. Имеют место грубые ошибки</p>	<p>Продемонстрированы навыки основного уровня при решении задач. Выполнены все задания, но не в полном объеме или с негрубыми ошибками</p>	<p>Продемонстрированы навыки основного уровня при решении задач. Выполнены все задания, в полном объеме с некоторыми недочетами</p>	<p>Продемонстрированы навыки основного уровня при решении задач. Выполнены все задания, в полном объеме с без недочетов</p>

Шифр	Наименование дисциплины
Б1.В.ДВ.02.01	Эксплуатация и наладка систем теплогазоснабжения и вентиляции

Код направления подготовки / специальности	08.03.01
Направление подготовки / специальность	Строительство
Наименование ООП (направленность / профиль)	Теплогазоснабжение и вентиляция
Год начала реализации ООП	2023
Уровень образования	бакалавриат
Форма обучения	Очная
Год разработки/обновления	2023

Перечень учебных изданий и учебно-методических материалов

Печатные учебные издания в НТБ ПГУАС:

№ п/п	Автор, название, место издания, издательство, год издания, количество страниц	Количество экземпляров в библиотеке ПГУАС
	Эксплуатация систем теплоснабжения и вентиляции: краткий курс лекций для студентов 4 курса специальности (направления подготовки) 270800.62 «Строительство» / Сост.: М.Ю. Гурьянова// ФГБОУ ВПО «Саратовский ГАУ». – Саратов, 2013. - ISBN978-5-7695-5430-8.	10
	Эксплуатация и наладка систем ТГСВ: Учебное пособие /Б. Д. Скляр. – Белгород: Изд-во БГТУ им. В.Г. Шухова, 2007.	2
	Наладка и регулирование системы вентиляции и кондиционирования воздуха: Справ. пособие/ Б.А. Журавлев, Г.Я. Загальский, П.А. Овчинников и др.: Под. ред. Б.А.Журавлева.-М.:Стройиздат.1980.-448с.	131
	Антипов А.В., Дубровин И.А. Монтаж, пуск и наладка систем вентиляции. Изд-во «Академия», 2009.-64с.	2
	Соколов Б. А. Устройство и эксплуатация оборудования газомазутных котельных: Москва 2007г.	25
	Манюк В.И. и др. Наладка и эксплуатация водяных тепловых сетей: Справочник. – Стройиздат, 1995.	5

Электронные учебные издания в электронно-библиотечных системах (ЭБС):

№ п/п	Автор, название, место издания, год издания, количество страниц	Ссылка на учебное издание в ЭБС
	Сборник правил и инструкций по безопасной эксплуатации котельных /Сборник нормативных актов и документов: М.- Издательский дом ЭНЕРГИЯ. -2013	http://www.iprbookshop.ru/22739 .— ЭБС «IPRbooks» по паролю

	Зеликов В.В. Справочник инженера по отоплению, вентиляции и кондиционированию: Справочник/В.В.Зеликов .- М.: Инфра-Инженерия. – 2013.	http://www.iprbookshop.ru/13551/ — ЭБС «IPRbooks» по паролю.
	ПБ 10-574-03 Правила устройства и безопасной эксплуатации паровых и водогрейных котлов. – М.: НИО ОБТ. 2003.	Справочная правовая система «КонсультантПлюс»
	ПБ 10-573-03 Правила устройства и безопасной эксплуатации трубопроводов пара и горячей воды. – М.: НИО ОБТ, 2002.	Справочная правовая система «КонсультантПлюс»
	ПБ 12-529-03 Правила безопасности в системах газораспределения и газопотребления. – М.: 2003.	Справочная правовая система «КонсультантПлюс»
	Правила технической эксплуатации и требования безопасности труда в системах газораспределения и газопотребления. – М.: 2003.	Справочная правовая система «КонсультантПлюс»
	ПБ 03-576-03Правила устройства и безопасной эксплуатации сосудов работающих под давлением. – М.: НИО ОБТ, 2003. . (Справочная правовая система «КонсультантПлюс»)	Справочная правовая система «КонсультантПлюс»
	Правила технической эксплуатации тепловых энергоустановок. – М.: Минэнерго, 2003.	Справочная правовая система «КонсультантПлюс»
	СП 89.13330.2012 . Котельные установки.- М.: Минэнерго, 2012	Справочная правовая система «КонсультантПлюс»
	Строительство, реконструкция, капитальный ремонт объектов капитального строительства. Инженерное оборудование зданий и сооружений и внешние сети. Газоснабжение: Сборник нормативных актов и документов/ Сост. Хлестун Ю.В. - Ай Пи Эр Медиа.- 2015.	http://www.iprbookshop.ru/30244. — ЭБС «IPRbooks» по паролю

Перечень учебно-методических материалов в НТБ ПГУАС

№ п/п	Автор, название, место издания, издательство, год издания, количество страниц
1	Аржаева Н.В. Ханин К.В. Эксплуатация и наладка систем теплогасоснабжения и вентиляции: Курс лекций – Пенза: ПГУАС, 2021.
2	Аржаева Н.В. Эксплуатация и наладка систем теплогасоснабжения и вентиляции: [Текст]: Методич. указания к практическим занятиям – Пенза: ПГУАС, 2021
4	Аржаева Н.В. Эксплуатация и наладка систем теплогасоснабжения и вентиляции: [Текст]: Методич. указания по подготовке к экзамену – Пенза: ПГУАС, 2021.
5	Аржаева Н.В. В Эксплуатация и наладка систем теплогасоснабжения и вентиляции. [Текст]: Методич. указания к самостоятельной работе – Пенза: ПГУАС, 2021.

Согласовано:

НТБ

_____ /
дата

_____ /
Подпись, ФИО

Шифр	Наименование дисциплины
Б1.В.ДВ.02.01	Эксплуатация и наладка систем теплогазоснабжения и вентиляции

Код направления подготовки / специальности	08.03.01
Направление подготовки / специальность	Строительство
Наименование ООП (направленность / профиль)	Теплогазоснабжение и вентиляция
Год начала реализации ООП	2023
Уровень образования	бакалавриат
Форма обучения	Очная
Год разработки/обновления	2023

Перечень профессиональных баз данных и информационных справочных систем

Наименование	Электронный адрес ресурса
Электронно-информационная обучающая система ПГУАС - ЭИОС	http://www.pguas.ru/eios
Электронная библиотечная система IPR SMART	http://www.iprbookshop.ru/
Всероссийский методический интернет-портал - РОСМЕТОД	http://www.rosmetod.ru/
Информационная система "Единое окно доступа к образовательным ресурсам"	http://window.edu.ru/
Научно-технический журнал по строительству и архитектуре «Вестник ПГУАС: Строительство, наука и образование»	http://www.vestnikpguas.ru/
Справочно-правовая система СПС Консультант-Плюс - программа информационной поддержки российской науки и образования	http://www.edu.konsultant.ru
Единое окно доступа к образовательным ресурсам	http://window.edu.ru/
Федеральный портал "Российское образование"	http://www.edu.ru
Федеральный центр информационно-образовательных ресурсов	http://fcior.edu.ru

Приложение 4 к рабочей программе

Шифр	Наименование дисциплины
Б1.В.ДВ.02.01	Эксплуатация и наладка систем теплогазоснабжения и вентиляции

Код направления подготовки / специальности	08.03.01
Направление подготовки / специальность	Строительство
Наименование ООП (направленность / профиль)	Теплогазоснабжение и вентиляция
Год начала реализации ООП	2023
Уровень образования	бакалавриат
Форма обучения	Очная
Год разработки/обновления	2023

Материально-техническое и программное обеспечение дисциплины

Наименование специальных помещений и помещений для самостоятельной работы	Оснащенность специальных помещений и помещений для самостоятельной работы	Перечень лицензионного программного обеспечения. Реквизиты подтверждающего документа
Лекционная аудитория (2226)	Столы, стулья, доска, ноутбук/компьютер с выходом в Интернет, иллюстрационный материал, телевизионный проектор, учебно-наглядный материал (плакаты, стенды)	Microsoft Window sProfessional 8.1 Номер лицензии 62780595 Дата выдачи лицензии 06.12.2013; Microsoft Office Professional Plus 2013 Номер лицензии 62780623 Дата выдачи лицензии 06.12.2013; Программная система для обнаружения текстовых заимствований в учебных и научных работах "Антиплагиат. ВУЗ" госконтракт№4 от 10.11.2014г.; Неисключительное (бессрочное) право на программное обеспечение ANSYS Academic Teaching Mechanicaland CFD (5 task) Госконтракт №6 от 20.11.2014г.;
Аудитория для практических занятий (2327)	Столы, стулья, доска, ноутбук/компьютер с выходом в Интернет, телевизионный проектор, раздаточный материал (тесты, методические указания)	Профессиональные базы данных и информационные справочные системы, используемых при осуществлении образовательного процесса по дисциплине (модулю): 1. http://www.iprbookshop.ru/ – Электронно-библиотечная система.; 2. http://www.consultant.ru – Справочные правовая система «Консультант Плюс»; 3. https://www.webofknowledge.com/ - Международная реферативная база данных Web of Science Core Collection;
Аудитория для самостоятельной работы, в том числе для курсового проектирования и консультаций (2327, 2304a)	Столы, стулья, компьютеры с выходом в Интернет	4. Acrobat Professional 11.0 (Государственный контракт № 0355100008613000036-0034081-01 от 16.12.13 (сертификационный номер № 11951417); 5. Программное обеспечение OfficeProPlus 2013 RUSOLPNLAcdmс Гос. Контракт №0355100008613000035-0034081-01 от 16.12.2013 г.); 6. Справочно-правовая система Консультант Плюс: http://www.consultant.ru (договор от 10.01.2017 г. бессрочно

Федеральное государственное бюджетное образовательное учреждение высшего образования
«ПЕНЗЕНСКИЙ ГОСУДАРСТВЕННЫЙ УНИВЕРСИТЕТ АРХИТЕКТУРЫ И
СТРОИТЕЛЬСТВА»

УТВЕРЖДАЮ

Руководитель направления подготовки
08.03.01 «Строительство»
код и наименование направления подготовки

_____/Кочергин А.С.
« ____ » _____ 2023 г.

РАБОЧАЯ ПРОГРАММА

Шифр	Наименование дисциплины
Б1.В.ДВ.02.02	Оптимизация систем теплогаснабжения и вентиляции

Код направления подготовки / специальности	08.03.01
Направление подготовки / специальность	Строительство
Наименование ООП (направленность / профиль)	Теплогаснабжение и вентиляция
Год начала реализации ООП	2023
Уровень образования	Бакалавриат
Форма обучения	очная
Год разработки/обновления	2023

Разработчики:

должность	ученая степень, ученое звание	ФИО
доцент кафедры «Теплогаснабжениеи вентиляция»	к.т.н.	Леонтьев В.А.

Рабочая программа дисциплины разработана и одобрена кафедрой «Теплогаснабжение и вентиляция».

Заведующий кафедрой
(руководитель структурного подразделения)

_____/ Еремкин А.И./
Подпись, ФИО

Руководитель основной образовательной программы

_____/ Королева Т.И./
Подпись, ФИО

Рабочая программа утверждена методической комиссией ИИЭ

) протокол № 11 от « 3 » 07 _____ 2023 г.

Председатель методической комиссии

_____/Кочергин А.С./
Подпись, ФИО

1. Цель освоения дисциплины

Целью дисциплины «Оптимизация систем теплогасоснабжения и вентиляции» является формирование компетенций обучающегося в области теплогасоснабжения и вентиляции.

Программа составлена в соответствии с требованиями Федерального государственного образовательного стандарта высшего образования по направлению подготовки 08.03.01 «Строительство» и уровню высшего образования Бакалавриат, утвержденного приказом Минобрнауки России от 31.05.2017 г. №481.

Дисциплина относится к части, формируемой участниками образовательных отношений, Блока 1 «Дисциплины (модули)» основной профессиональной образовательной программы «Теплогасоснабжение и вентиляция» направления 08.03.01 «Строительство».

2. Перечень планируемых результатов обучения при прохождении дисциплины, соотнесенных с планируемыми результатами освоения образовательной программы

Код и наименование компетенции (результат освоения)	Код и наименование индикатора достижения компетенции
ПК-1. Способен проводить оценку технических и технологических решений систем теплогасоснабжения и вентиляции	ПК-1.1 Выбор нормативно-технических документов, регламентирующих технические (технологические) решения в сфере теплогасоснабжения и вентиляции
	ПК-1.2 Оценка соответствия технических (технологических) решений системы (сооружения) теплоснабжения (гасоснабжения, вентиляции) требованиям нормативно-технических документов
	ПК-1.3 Оценка основных технико-экономических показателей системы теплоснабжения (вентиляции)
	ПК-1.4 Выбор и систематизация информации об объекте в сфере теплогасоснабжения и вентиляции
ПК-2. Способен выполнять работы по проектированию систем теплогасоснабжения и вентиляции	ПК-2.3 Выбор аналогов и типовых технических (технологических) решений отдельных элементов и узлов системы (сооружения) теплоснабжения (гасоснабжения, вентиляции) и их адаптация в соответствии с техническим заданием
ПК-3. Способен выполнять обоснование проектных решений систем теплогасоснабжения и вентиляции	ПК-3.2. Выбор варианта системы теплоснабжения (гасоснабжения, вентиляции) на основе сравнения типовых решений отдельных элементов и узлов.
	ПК-3.6. Подготовка текстовой части проектной документации системы (сооружения) теплоснабжения (гасоснабжения, вентиляции)
	ПК-3.7 Представление, защита и обоснование результатов проектных решений системы теплоснабжения (гасоснабжения, вентиляции)

Код и наименование индикатора достижения компетенции	Результат обучения по дисциплине
<p>ПК-1.1 Выбор нормативно-технических документов, регламентирующих технические (технологические) решения в сфере теплогазоснабжения и вентиляции</p>	<p>Знает состав нормативно-правовых и нормативно-технических документов на разработку проектной документации в сфере теплогазоснабжения и вентиляции, применение современных цифровых инструментов, методики сбора данных в открытых источниках (Internet), работы с приложениями Microsoft Word, Microsoft Excel, проведения дискуссий и обсуждений с использованием платформ Zoom, Jitsi</p> <p>Имеет навыки (начального уровня) использования нормативно-правовых и нормативно-технических документов для разработки проектной документации в сфере теплогазоснабжения и вентиляции, работы в Google, Яндекс.</p> <p>Имеет навыки (основного уровня) проверки использования действующих нормативно-правовых и нормативно-технических документов для разработки проектной документации в сфере теплогазоснабжения и вентиляции, применять систему «КонсультантПлюс», ГАРАНТ или аналогичную.</p>
<p>ПК-1.2 Оценка соответствия технических (технологических) решений системы (сооружения) теплоснабжения (газоснабжения, вентиляции) требованиям нормативно-технических документов</p>	<p>Знает состав и комплектность рабочей и проектной документации на системы теплоснабжения, применение современных цифровых инструментов, методики сбора данных в открытых источниках (Internet).</p> <p>Имеет навыки (начального уровня) разработки проектной документации в сфере теплогазоснабжения и вентиляции, работы в Google, Яндекс.</p> <p>Имеет навыки (основного уровня) оценки соответствия проектной документации систем теплогазоснабжения, вентиляции требованиям нормативно-технических документов, применять систему «КонсультантПлюс», ГАРАНТ или аналогичную.</p>
<p>ПК-1.3 Оценка основных технико-экономических показателей системы теплогазоснабжения (вентиляции).</p>	<p>Знает требования нормативно-правовых актов, нормативно-технических и нормативно-методических документов по проектированию и строительству систем теплоснабжения и вентиляции, применение современных цифровых инструментов, методики сбора данных в открытых источниках (Internet).</p> <p>Имеет навыки (начального уровня) работать с каталогами и справочниками, электронными базами данных, сбора информации о существующих технических решениях по простым узлам, блокам систем теплогазоснабжения и вентиляции, аналогичных подлежащим разработке, работы в Google, Яндекс.</p> <p>Имеет навыки (основного уровня) выбора показателей оценки экономической эффективности технических решений для обеспечения соблюдения требований экономической эффективности строительства и эксплуатации систем теплогазоснабжения и вентиляции при различных режимах работы, применять систему «КонсультантПлюс», ГАРАНТ или аналогичную, BIM.</p>

<p>ПК-1.4 Выбор и систематизация информации об объекте в сфере теплогазоснабжения и вентиляции</p>	<p>Знает нормативно-технические, руководящие материалы и методики по разработке, оформлению и хранению документации сферы теплогазоснабжения и вентиляции, применение современных цифровых инструментов, методики сбора данных в открытых источниках (Internet). Имеет навыки (начального уровня) оценивать состав и содержание документации по объектам теплогазоснабжения и вентиляции в соответствии с установленными требованиями, работы в Google, Яндекс. Имеет навыки (основного уровня) анализировать большие массивы информации профессионального содержания в ходе исследования документации по объектам теплогазоснабжения и вентиляции, использования информационно-коммуникационных технологий в профессиональной деятельности, определять значимые свойства объектов теплогазоснабжения и вентиляции, их окружения или их частей.</p>
<p>ПК-2.3 Выбор аналогов и типовых технических (технологических) решений отдельных элементов и узлов системы (сооружения) теплоснабжения (газоснабжения, вентиляции) и их адаптация в соответствии с техническим заданием</p>	<p>Знает технические типовые решения отдельных узлов систем теплогазоснабжения и вентиляции, применение современных цифровых инструментов, методики сбора данных в открытых источниках (Internet). Имеет навыки (начального уровня) анализировать данные о технических решениях элементов и узлов систем теплогазоснабжения и вентиляции аналогичных по документальному назначению, осуществлять выбор типовых проектных решений, работы в Google, Яндекс. Имеет навыки (основного уровня) выбора типовых технических решения и узлов систем теплогазоснабжения и вентиляции, работы с набором приложений Microsoft 365, BIM.</p>
<p>ПК-3.2. Выбор варианта системы теплоснабжения (газоснабжения, вентиляции) на основе сравнения типовых решений отдельных элементов и узлов.</p>	<p>Знает выбор варианта технологических, технических и конструктивных решений систем теплогазоснабжения, вентиляции на основе сравнения вариантов типовых решений отдельных элементов и узлов, применение современных цифровых инструментов, методики сбора данных в открытых источниках (Internet). Имеет навыки (начального уровня) выбора варианта проектных решений в сфере теплогазоснабжения и вентиляции, работы в Google, Яндекс. Имеет навыки (основного уровня) выбора нескольких вариантов проектных решений в сфере теплогазоснабжения и вентиляции на основе сравнения типовых решений отдельных элементов и узлов, работы с набором приложений Microsoft 365, Audytor SET, BIM.</p>
<p>ПК-3.6. Подготовка текстовой части проектной документации системы (сооружения) теплоснабжения (газоснабжения, вентиляции)</p>	<p>Знает требования к оформлению текстовой части проектной документации системы теплогазоснабжения и вентиляции, применение современных цифровых инструментов, методики сбора данных в открытых источниках (Internet). Имеет навыки (начального уровня) определять состав проектной и рабочей документации системы отопления, работы в Google, Яндекс. Имеет навыки (основного уровня) оформления пояснительной документации по результатам расчетов в соответствии с действующими требованиями, набором приложений Microsoft 365.</p>

ПК-3.7 Представление, защита и обоснование результатов проектных решений системы теплоснабжения (газоснабжения, вентиляции)	<p>Знает требования по согласованию и приёмке проектной документации систем теплогазоснабжения и вентиляции, применение современных цифровых инструментов, методики сбора данных в открытых источниках (Internet).</p> <p>Имеет навыки (начального уровня) проверки соответствия разработанных проектных решений актуальной нормативно-технической документации для проектирования систем теплогазоснабжения и вентиляции, работы в Google, Яндекс.</p> <p>Имеет навыки (основного уровня) оформления отчетной документации по результатам проектных решений систем теплогазоснабжения и вентиляции, набором приложений Microsoft 365.</p>
---	---

Информация о формировании и контроле результатов обучения представлена в Фонде оценочных средств (Приложение 1).

3. Трудоёмкость дисциплины и видов учебных занятий по дисциплине

Общая трудоёмкость дисциплины составляет 3 зачётных единиц (108 академических часов).

(1 зачетная единица соответствует 36 академическим часам).

Видами учебных занятий и работы обучающегося по дисциплине могут являться

Форма обучения – очная/заочная.

Обозначение	Виды учебных занятий и работы обучающегося
Л	Лекции
ЛР	Лабораторные работы
ПЗ	Практические занятия
КРП	Групповые и индивидуальные консультации по курсовым работам (курсовым проектам)
СР	Самостоятельная работа обучающегося в период теоретического обучения
К	Самостоятельная работа обучающегося и контактная работа обучающегося с преподавателем в период промежуточной аттестации

Структура дисциплины:

Форма обучения – очная.

№	Наименование раздела дисциплины	Семестр	Количество часов по видам учебных занятий и работы обучающегося					КП	КР	Формы промежуточной аттестации, текущего контроля успеваемости
			Л	ЛР	ПЗ	СР	К			
1	Введение. Нормативно-правовые акты в области централизованного теплоснабжения. Термины и определения. Аппаратура и оборудование для измерения параметров работы систем	8	1		2	2				Опрос

№	Наименование раздела дисциплины	Семестр	Количество часов по видам учебных занятий и работы обучающегося					КП	КР	Формы промежуточной аттестации, текущего контроля успеваемости
			Л	ЛР	ПЗ	СР	К			
	теплогазоснабжения и вентиляции. Сбор данных о нормативных требованиях по оптимизации систем теплогазоснабжения и вентиляции из открытых источников (Internet).									
2	Оптимизация систем газоснабжения. Характеристика систем газоснабжения и газопотребления. Оптимальный радиус действия ГРП. Определение оптимального диаметра и оптимальной протяженности газопровода. Сбор данных по оптимизации систем газоснабжения из открытых источников (Internet). Подходы работы с информацией. Принятие решения с использованием технологии Data-driven.	8	3		2	6			Опрос	
3	Оптимизация тепловых сетей, общие требования к проектированию и строительству тепловых сетей и тепловых пунктов. Резервирование тепловых сетей. Оптимальный температурный режим. Оптимальная толщина тепловой изоляции. Определение оптимального диаметра тепловых сетей, способа прокладки и трубопроводов. Сбор данных по оптимизации систем	8	3		2	6			Опрос	

№	Наименование раздела дисциплины	Семестр	Количество часов по видам учебных занятий и работы обучающегося					КП	КР	Формы промежуточной аттестации, текущего контроля успеваемости
			Л	ЛР	ПЗ	СР	К			
	теплоснабжения из открытых источников (Internet). Подходы работы с информацией. Принятие решения с использованием технологии Data-driven.									
4	Оптимизация источников тепла. Тепловые схемы источников тепла. Основные параметры работы котельной. Оптимальные режимы работы котельных. Режимные карты. Радиус действия источника тепла. Размещение источника тепла. Приборы автоматики и КиП котельных, используемые для контроля параметров работы котельной. Когенерация. Сбор данных по оптимизации теплогенерирующих установок из открытых источников (Internet). Подходы работы с информацией. Принятие решения с использованием технологии Data-driven.	8	3		2	6			Опрос	
5	Оптимизация систем отопления и ГВС. Требования к параметрам микроклимата внутри помещений. Определение оптимального количества систем отопления в здании. Выбор оптимальной конструкции системы отопления. Выбор	8	3		2	4			Опрос	

№	Наименование раздела дисциплины	Семестр	Количество часов по видам учебных занятий и работы обучающегося					КП	КР	Формы промежуточной аттестации, текущего контроля успеваемости
			Л	ЛР	ПЗ	СР	К			
	оптимального типа, конструкции, места установки и количества отопительных приборов. Определение количества узлов управления системами отопления. Организация учета тепловой энергии. Сбор данных по оптимизации систем отопления и ГВС из открытых источников (Internet). Подходы работы с информацией. Принятие решения с использованием технологии Data-driven.									
6	Оптимизация систем вентиляции. Основные показатели работы системы вентиляции. Режимы работы оборудования системы вентиляции. Выбор параметров работы теплообменных аппаратов систем вентиляции. Выбор оптимального способа прокладки и сечения воздухопроводов. Проведение наладки систем вентиляции. Сбор данных по оптимизации систем вентиляции из открытых источников (Internet).	8	2		4	4				Опрос
7	Оптимизация систем кондиционирования воздуха. Требования к параметрам микроклимата внутри помещений при кондиционировании. Оптимальное использование систем центрального и местного	8	2		2	6				Опрос

№	Наименование раздела дисциплины	Семестр	Количество часов по видам учебных занятий и работы обучающегося					КП	КР	Формы промежуточной аттестации, текущего контроля успеваемости
			Л	ЛР	ПЗ	СР	К			
	кондиционирования. Определение оптимального радиуса действия системы кондиционирования. Оптимальное использование сплит-систем при проектировании кондиционирования помещений. Наладка систем кондиционирования. Сбор данных по оптимизации систем кондиционирования из открытых источников (Internet).									
8	Общие сведения о безопасности, надежности, энергоэффективности и энергосбережении в системах теплогазоснабжения и вентиляции. Сбор данных из открытых источников (Internet). Использование цифровых технологий при планировании потребления энергоресурсов.	8	1		2	2				
			18		18	36	36		Экзамен	

4. Содержание дисциплины, структурированной по видам учебных занятий и разделам

При проведении аудиторных учебных занятий предусмотрено проведение текущего контроля успеваемости: тестирование.

4.1 Лекции

№	Наименование раздела дисциплины	Тема и содержание лекций
1	<p>Введение. Нормативно-правовые акты в области централизованного теплоснабжения. Термины и определения. Аппаратура и оборудование для измерения параметров работы систем теплогазоснабжения и вентиляции. Сбор данных о нормативных требованиях по оптимизации систем теплогазоснабжения и вентиляции из открытых источников (Internet).</p>	<p>Задача курса. Нормативно-правовая база в области теплогазоснабжения и вентиляции. Общая терминология и определения. Индикаторы оптимальной работы систем теплогазоснабжения и вентиляции. Стационарные и переносные измерительные приборы для определения параметров работы систем теплогазоснабжения и вентиляции. Работа в Google, Яндекс, сбор данных в правовых системах «КонсультантПлюс», ГАРАНТ.</p>
2	<p>Оптимизация систем газоснабжения. Характеристика систем газоснабжения и газопотребления. Оптимальный радиус действия ГРП. Определение оптимального диаметра и оптимальной протяженности газопровода. Сбор данных по оптимизации систем газоснабжения из открытых источников (Internet). Подходы работы с информацией. Принятие решения с использованием технологии Data-driven.</p>	<p>Виды газообразного топлива, естественное, искусственное, сжиженное. Выбор вида топлива для газоснабжения объекта. Оборудование, элементы, узлы системы газоснабжения и газопотребления, влияющие на оптимальность работы систем. Выбор оптимального места расположения ГРП (ГРПШ) на генеральном плане застройки района, определение радиуса действия ГРП. Расход газа потребителями. Виды труб, используемые при проектировании и строительстве системы газоснабжения и газопотребления. Определение оптимального диаметра и протяженности газопроводов на основании гидравлического расчета, типа труб и потребителей газа. Обработка и анализ данных с использованием цифровых технологий.</p>
3	<p>Оптимизация тепловых сетей, общие требования к проектированию и строительству тепловых сетей и тепловых пунктов. Резервирование тепловых сетей. Оптимальный температурный режим. Оптимальная толщина тепловой изоляции. Определение оптимального диаметра тепловых сетей, способа прокладки и трубопроводов. Сбор данных по оптимизации систем теплоснабжения из открытых источников (Internet). Подходы работы с информацией. Принятие решения с использованием технологии Data-driven.</p>	<p>Общие требования к проектированию тепловых сетей и тепловых пунктов. Способы прокладки тепловых сетей. Выбор оптимального способа прокладки тепловых сетей с учетом пьезометрического графика, гидравлического и температурного режимов. Виды тепловой изоляции труб, материал труб. Предизолированные трубы. Выбор оптимальной толщины изоляции, материала, типа и диаметра труб. Работа в Google, Яндекс, анализа данных в программе Statistica.</p>
4	<p>Оптимизация источников тепла. Тепловые схемы источников тепла. Основные параметры работы котельной. Оптимальные режимы работы котельных.</p>	<p>Основные существующие тепловые схемы котельной, работающей на закрытую систему теплоснабжения. Выбор схемы источника тепла. Выбор оптимального насосного оборудования и оборудования водоподготовки. Оптимальный</p>

№	Наименование раздела дисциплины	Тема и содержание лекций
	<p>Режимные карты. Радиус действия источника тепла. Размещение источника тепла. Приборы автоматики и КиП котельных, используемые для контроля параметров работы котельной. Когенерация.</p> <p>Сбор данных по оптимизации теплогенерирующих установок из открытых источников (Internet). Подходы работы с информацией. Принятие решения с использованием технологии Data-driven.</p>	<p>подбор мощности и количества котлов, исходя из сезонной и круглогодичной тепловой нагрузки. Составление режимных карт котельной, выбор оптимального и эффективного режима работы источника тепла. Определение оптимального радиуса действия котельной на основании нагрузок потребителей в районе строительства источника тепла. Размещение источника тепла на генеральном плане застройки района. Автоматизация процесса выработки тепловой энергии. Оценка возможности использования когенерационной установки. Работа в Google, Яндекс, анализа данных в программе Statistica</p>
5	<p>Оптимизация систем отопления и ГВС. Требования к параметрам микроклимата внутри помещений. Определение оптимального количества систем отопления в здании. Выбор оптимальной конструкции системы отопления. Выбор оптимального типа, конструкции, места установки и количества отопительных приборов.</p> <p>Определение количества узлов управления системами отопления. Организация учета тепловой энергии.</p> <p>Сбор данных по оптимизации систем отопления и ГВС из открытых источников (Internet). Подходы работы с информацией. Принятие решения с использованием технологии Data-driven.</p>	<p>Основные требования к параметрам внутреннего воздуха в помещениях различного назначения. Анализ планировки здания, определение количества систем отопления и ГВС в здании, определение оптимальной зоны действия для каждой системы. Определение количества узлов управления. Выбор конструкции системы отопления, типа и количества отопительных приборов в зависимости от планировки здания. Работа в Google, Яндекс, анализа данных в программе Statistica</p>
6	<p>Оптимизация систем вентиляции. Основные показатели работы системы вентиляции. Режимы работы оборудования системы вентиляции. Выбор параметров работы теплообменных аппаратов систем вентиляции. Выбор оптимального способа прокладки и сечения воздухопроводов.</p> <p>Проведение наладки систем вентиляции.</p> <p>Сбор данных по оптимизации систем вентиляции из открытых источников (Internet).</p>	<p>Анализ требований к параметрам микроклимата в вентилируемых помещениях. Выбор оптимального количества приточных и вытяжных систем вентиляции. Выбор оптимального количества и мощности теплообменных аппаратов для приточных установок. Оптимизация прокладки воздухопроводов внутри здания в зависимости от назначения помещений. Методика проведения наладки системы вентиляции с учетом фактических расходов воздуха. Оптимизация работы вентиляционного оборудования. Работа в Google, Яндекс, анализа данных в программе Statistica</p>
7	<p>Оптимизация систем кондиционирования воздуха. Требования к параметрам микроклимата внутри помещений при кондиционировании.</p>	<p>Анализ требований к параметрам микроклимата в кондиционируемых помещениях. Выбор оптимального количества центральных и местных систем кондиционирования. Применение кондиционеров-доводчиков. Выбор оптимального</p>

№	Наименование раздела дисциплины	Тема и содержание лекций
	Оптимальное использование систем центрального и местного кондиционирования. Определение оптимального радиуса действия системы кондиционирования. Оптимальное использование сплит-систем при проектировании кондиционирования помещений. Наладка систем кондиционирования. Сбор данных по оптимизации систем кондиционирования из открытых источников (Internet).	количества и мощности оборудования для систем кондиционирования. Оптимизация прокладки воздуховодов внутри здания в зависимости от назначения помещений. Работа в Google, Яндекс, анализа данных в программе Statistica
8	Общие сведения о безопасности, надежности, энергоэффективности и энергосбережении в системах теплогасоснабжения и вентиляции. Сбор данных из открытых источников (Internet). Использование цифровых технологий при планировании потребления энергоресурсов.	Нормативные документы в области безопасной эксплуатации, надежности, энергосбережения. Энергосберегающие технологии в системах теплогасоснабжения и вентиляции. Работа в программном комплексе «Энергосфера». Построение Автоматизированной Системы Коммерческого Учета Энергоресурсов (АСКУЭ).

4.2 Лабораторные работы

Учебным планом не предусмотрено

№	Наименование раздела дисциплины	Тема и содержание лабораторной работы

4.3 Практические занятия

№	Наименование раздела дисциплины	Тема и содержание занятия
1	Введение. Нормативно-правовые акты в области централизованного теплоснабжения. Термины и определения. Аппаратура и оборудование для измерения параметров работы систем теплогасоснабжения и вентиляции. Сбор данных о нормативных требованиях по оптимизации систем теплогасоснабжения и вентиляции из открытых источников (Internet).	Задача курса. Индикаторы оптимальной работы систем теплогасоснабжения и вентиляции. Стационарные и переносные измерительные приборы для определения параметров работы систем теплогасоснабжения и вентиляции. Поиск по тематике, определенной преподавателем, нормативной документации с использованием Google, Яндекс, правовых системах «КонсультантПлюс» и ГАРАНТ.
2	Оптимизация систем газоснабжения. Характеристика систем газоснабжения и газопотребления. Оптимальный радиус действия ГРП. Определение оптимального диаметра и оптимальной протяженности газопровода. Сбор данных по оптимизации систем газоснабжения из открытых источников (Internet).	Выбор вида топлива для газоснабжения объекта. Выбор оптимального места расположения ГРП (ГРПШ) на генеральном плане застройки района, определение радиуса действия ГРП. Расход газа потребителями. Патентный поиск с помощью Google и Яндекс-патент технических решений по оптимизации систем газоснабжения по заданию преподавателя, анализа данных в программе Statistica.

№	Наименование раздела дисциплины	Тема и содержание занятия
	<p>Подходы работы с информацией. Принятие решения с использованием технологии Data-driven.</p>	
3	<p>Оптимизация тепловых сетей, общие требования к проектированию и строительству тепловых сетей и тепловых пунктов. Резервирование тепловых сетей. Оптимальный температурный режим. Оптимальная толщина тепловой изоляции. Определение оптимального диаметра тепловых сетей, способа прокладки и трубопроводов. Сбор данных по оптимизации систем теплоснабжения из открытых источников (Internet). Подходы работы с информацией. Принятие решения с использованием технологии Data-driven</p>	<p>Выбор оптимального способа прокладки тепловых сетей с учетом пьезометрического графика, гидравлического и температурного режимов. Выбор оптимальной толщины изоляции, материала, типа и диаметра труб. Патентный поиск с помощью Google и Яндекс-патент технических решений по оптимизации систем теплоснабжения по заданию преподавателя, анализа данных в программе Statistica.</p>
4	<p>Оптимизация источников тепла. Тепловые схемы источников тепла. Основные параметры работы котельной. Оптимальные режимы работы котельных. Режимные карты. Радиус действия источника тепла. Размещение источника тепла. Приборы автоматики и КиП котельных, используемые для контроля параметров работы котельной. Когенерация. Сбор данных по оптимизации теплогенерирующих установок из открытых источников (Internet). Подходы работы с информацией. Принятие решения с использованием технологии Data-driven.</p>	<p>Выбор схемы источника тепла. Выбор оптимального насосного оборудования и оборудования водоподготовки. Оптимальный подбор мощности и количества котлов, исходя из сезонной и круглогодичной тепловой нагрузки. Составление режимных карт котельной, выбор оптимального и эффективного режима работы источника тепла. Патентный поиск с помощью Google и Яндекс-патент технических решений по оптимизации работы теплогенерирующих установок по заданию преподавателя, анализа данных в программе Statistica.</p>
5	<p>Оптимизация систем отопления и ГВС. Требования к параметрам микроклимата внутри помещений. Определение оптимального количества систем отопления в здании. Выбор оптимальной конструкции системы отопления. Выбор оптимального типа, конструкции, места установки и количества отопительных приборов. Определение количества узлов управления системами отопления. Организация учета тепловой энергии. Сбор данных по оптимизации систем отопления и ГВС из открытых источников (Internet). Подходы работы с информацией.</p>	<p>Анализ планировки здания, определение количества систем отопления и ГВС в здании, определение оптимальной зоны действия для каждой системы. Определение количества узлов управления. Подходы работы с информацией. Принятие решения с использованием технологии Data-driven. Построение теплового баланса с помощью ПО Miro.</p>

№	Наименование раздела дисциплины	Тема и содержание занятия
	Принятие решения с использованием технологии Data-driven.	
6	Оптимизация систем вентиляции. Основные показатели работы системы вентиляции. Режимы работы оборудования системы вентиляции. Выбор параметров работы теплообменных аппаратов систем вентиляции. Выбор оптимального способа прокладки и сечения воздуховодов. Проведение наладки систем вентиляции. Сбор данных по оптимизации систем вентиляции из открытых источников (Internet).	Выбор оптимального количества приточных и вытяжных систем вентиляции. Выбор оптимального количества и мощности теплообменных аппаратов для приточных установок. Оптимизация прокладки воздуховодов внутри здания в зависимости от назначения помещений. Оптимизация работы вентиляционного оборудования. Подходы работы с информацией. Принятие решения с использованием технологии Data-driven. Построение воздушного баланса с помощью ПО Miro.
7	Оптимизация систем кондиционирования воздуха. Требования к параметрам микроклимата внутри помещений при кондиционировании. Оптимальное использование систем центрального и местного кондиционирования. Определение оптимального радиуса действия системы кондиционирования. Оптимальное использование сплит-систем при проектировании кондиционирования помещений. Наладка систем кондиционирования. Сбор данных по оптимизации систем кондиционирования из открытых источников (Internet).	Выбор оптимального количества центральных и местных систем кондиционирования. Выбор оптимального количества и мощности оборудования для систем кондиционирования. Оптимизация прокладки воздуховодов внутри здания в зависимости от назначения помещений. Подходы работы с информацией. Принятие решения с использованием технологии Data-driven.
8	Общие сведения о безопасности, надежности, энергоэффективности и энергосбережении в системах теплогазоснабжения и вентиляции. Сбор данных из открытых источников (Internet). Использование цифровых технологий при планировании потребления энергоресурсов.	Нормативные документы в области безопасной эксплуатации, надежности, энергосбережения. Энергосберегающие технологии в системах теплогазоснабжения и вентиляции. Работа в программном комплексе «Энергосфера». Построение Автоматизированной Системы Коммерческого Учета Энергоресурсов (АСКУЭ) на примере потребления энергоресурсов корпусами Университета.

4.4 Групповые и индивидуальные консультации по курсовым работам (курсовым проектам) – не предусмотрены.

4.5 Самостоятельная работа обучающегося в период теоретического обучения

Самостоятельная работа обучающегося в период теоретического обучения включает в себя:

- самостоятельную подготовку к учебным занятиям, включая подготовку к аудиторным формам текущего контроля успеваемости;
- написание рефератов;
- самостоятельная подготовка к промежуточной аттестации.

В таблице указаны темы для самостоятельного изучения обучающимся:

№	Наименование раздела дисциплины	Темы для самостоятельного изучения
1	<p>Введение. Нормативно-правовые акты в области централизованного теплоснабжения. Термины и определения. Аппаратура и оборудование для измерения параметров работы систем теплогасоснабжения и вентиляции. Сбор данных о нормативных требованиях по повышению энергетической эффективности из открытых источников (Internet).</p>	<p>Нормативно-правовая база в области теплогасоснабжения и вентиляции. Общая терминология и определения. Стационарные и переносные измерительные приборы для определения параметров работы систем теплогасоснабжения и вентиляции. Поиск информации по теме использования измерительных приборов в системах теплогасоснабжения и вентиляции в открытых источниках (Internet).</p>
2	<p>Оптимизация систем газоснабжения. Характеристика систем газоснабжения и газопотребления. Оптимальный радиус действия ГРП. Определение оптимального диаметра и оптимальной протяженности газопровода. Сбор данных по оптимизации систем газоснабжения из открытых источников (Internet). Подходы работы с информацией. Принятие решения с использованием технологии Data-driven.</p>	<p>Виды газообразного топлива, естественное, искусственное, сжиженное. Оборудование, элементы, узлы системы газоснабжения и газопотребления, влияющие на оптимальность работы систем. Виды труб, используемые при проектировании и строительстве системы газоснабжения и газопотребления. Определение оптимального диаметра и протяженности газопроводов на основании гидравлического расчета, типа труб и потребителей газа. Патентный поиск технических решений по оптимизации систем газоснабжения с использованием Яндекс-патент и Google в открытых источниках (Internet).</p>
3	<p>Оптимизация тепловых сетей, общие требования к проектированию и строительству тепловых сетей и тепловых пунктов. Резервирование тепловых сетей. Оптимальный температурный режим. Оптимальная толщина тепловой изоляции. Определение оптимального диаметра тепловых сетей, способа прокладки и трубопроводов. Сбор данных по оптимизации систем теплоснабжения из открытых источников (Internet). Подходы работы с информацией. Принятие решения с использованием технологии Data-driven.</p>	<p>Общие требования к проектированию тепловых сетей и тепловых пунктов. Способы прокладки тепловых сетей. Виды тепловой изоляции труб, материал труб. Предизолированные трубы. Патентный поиск технических решений по оптимизации процесса передачи тепловой энергии с использованием Яндекс-патент и Google в открытых источниках (Internet).</p>
4	<p>Оптимизация источников тепла. Тепловые схемы источников тепла. Основные параметры работы котельной. Оптимальные режимы работы котельных. Режимные карты. Радиус действия источника тепла. Размещение источника тепла. Приборы автоматики и КиП котельных, используемые для контроля параметров работы котельной. Когенерация.</p>	<p>Основные существующие тепловые схемы котельной, работающей на закрытую систему теплоснабжения. Определение оптимального радиуса действия котельной на основании нагрузок потребителей в районе строительства источника тепла. Размещение источника тепла на генеральном плане застройки района. Автоматизация процесса выработки тепловой энергии. Оценка возможности использования когенерационной установки. Патентный поиск технических решений по оптимизации тепловых схем и режимов работы</p>

№	Наименование раздела дисциплины	Темы для самостоятельного изучения
	Сбор данных по оптимизации теплогенерирующих установок из открытых источников (Internet). Подходы работы с информацией. Принятие решения с использованием технологии Data-driven.	котельных агрегатов с использованием Яндекс-патент и Google в открытых источниках (Internet).
5	Оптимизация систем отопления и ГВС. Требования к параметрам микроклимата внутри помещений. Определение оптимального количества систем отопления в здании. Выбор оптимальной конструкции системы отопления. Выбор оптимального типа, конструкции, места установки и количества отопительных приборов. Определение количества узлов управления системами отопления. Организация учета тепловой энергии. Сбор данных по оптимизации систем отопления и ГВС из открытых источников (Internet). Подходы работы с информацией. Принятие решения с использованием технологии Data-driven.	Основные требования к параметрам внутреннего воздуха в помещениях различного назначения. Выбор конструкции системы отопления, типа и количества отопительных приборов в зависимости от планировки здания. Патентный поиск технических решений по оптимизации систем отопления и ГВС с использованием Яндекс-патент и Google в открытых источниках (Internet).
6	Оптимизация систем вентиляции. Основные показатели работы системы вентиляции. Режимы работы оборудования системы вентиляции. Выбор параметров работы теплообменных аппаратов систем вентиляции. Выбор оптимального способа прокладки и сечения воздухопроводов. Проведение наладки систем вентиляции. Сбор данных по оптимизации систем вентиляции из открытых источников (Internet).	Анализ требований к параметрам микроклимата в вентилируемых помещениях. Методика проведения наладки системы вентиляции с учетом фактических расходов воздуха. Патентный поиск технических решений по оптимизации систем вентиляции с использованием Яндекс-патент и Google в открытых источниках (Internet).
7	Оптимизация систем кондиционирования воздуха. Требования к параметрам микроклимата внутри помещений при кондиционировании. Оптимальное использование систем центрального и местного кондиционирования. Определение оптимального радиуса действия системы кондиционирования. Оптимальное использование сплит-систем при проектировании кондиционирования помещений. Наладка систем кондиционирования. Сбор данных по оптимизации систем кондиционирования из открытых источников (Internet).	Анализ требований к параметрам микроклимата в кондиционируемых помещениях. Применение кондиционеров-доводчиков. Патентный поиск технических решений по оптимизации систем кондиционирования с использованием Яндекс-патент и Google в открытых источниках (Internet).

№	Наименование раздела дисциплины	Темы для самостоятельного изучения
8	Общие сведения о безопасности, надежности, энергоэффективности и энергосбережении в системах теплогазоснабжения и вентиляции. Сбор данных из открытых источников (Internet). Использование цифровых технологий при планировании потребления энергоресурсов.	Нормативные документы в области безопасной эксплуатации, надежности, энергосбережения. Энергосберегающие технологии в системах теплогазоснабжения и вентиляции. Типы тепловычислителей и алгоритмы расчета количества тепловой энергии в зависимости от схемы подключения потребителей тепловой энергии. Расчет норм суточных и почасовых норм потребления энергоресурсов с помощью Microsoft Excel,

4.5 Самостоятельная работа обучающегося и контактная работа обучающегося с преподавателем в период промежуточной аттестации.

Работа обучающегося в период промежуточной аттестации включает в себя подготовку к формам промежуточной аттестации (тестирование по курсу), а также саму промежуточную аттестацию.

4.6 Воспитательная работа

№	Направление воспитательной работы	Наименование раздела дисциплины	Тема и содержание занятия
1	научно-образовательное,	Оптимизация систем ТГВ	обеспечение развития личности и ее социально-психологической поддержки, формирование личностных качеств, необходимых для эффективной профессиональной деятельности
2	профессионально-трудовое	Общие сведения о безопасности, надежности, энергоэффективности и энергосбережении в системах теплогазоснабжения и вентиляции.	развитие психологической готовности к профессиональной деятельности по избранной профессии формирование исследовательского и критического мышления, мотивации к научно-исследовательской деятельности

5. Оценочные материалы по дисциплине

Фонд оценочных средств по дисциплине приведён в Приложении 1 к рабочей программе дисциплины. Оценочные средства для проведения промежуточной аттестации, а также текущего контроля по дисциплине хранятся на кафедре (структурном подразделении), ответственной за преподавание данной дисциплины.

6. Учебно-методическое и материально-техническое обеспечение дисциплины.

Основные принципы осуществления учебной работы обучающихся изложены в локальных нормативных актах, определяющих порядок организации контактной работы и порядок самостоятельной работы обучающихся. Организация учебной работы обучающихся на аудиторных учебных занятиях осуществляется в соответствии с п. 3.

6.1 Перечень учебных изданий и учебно-методических материалов для освоения дисциплины.

Для освоения дисциплины обучающийся может использовать учебные издания и учебно-методические материалы, имеющиеся в научно-технической библиотеке ПГУАС и/или размещённые в Электронных библиотечных системах. Актуальный перечень учебных изданий и учебно-методических материалов представлен в Приложении 2 к рабочей программе дисциплины.

6.2 Перечень профессиональных баз данных и информационных справочных систем

При осуществлении образовательного процесса по дисциплине используются профессиональные базы данных и информационных справочных систем, перечень которых указан в Приложении 3 к рабочей программе дисциплины.

6.3 Перечень материально-технического, программного обеспечения освоения дисциплины.

Учебные занятия по дисциплине проводятся в помещениях, оснащенных соответствующим оборудованием и программным обеспечением. Перечень материально-технического и программного обеспечения дисциплины приведен в Приложении 4 к рабочей программе дисциплины.

Шифр	Наименование дисциплины
Б1.В.ДВ.02.02	Оптимизация систем теплогасоснабжения и вентиляции

Код направления подготовки / специальности	08.03.01
Направление подготовки / специальность	Строительство
Наименование ООП (направленность / профиль)	Теплогасоснабжение и вентиляция
Год начала реализации ООП	2023
Уровень образования	бакалавриат
Форма обучения	очная
Год разработки/обновления	2023

ФОНД ОЦЕНОЧНЫХ СРЕДСТВ

Для проведения промежуточной аттестации обучающихся по дисциплине

1. Описание показателей и критериев оценивания компетенций, описание шкал оценивания

Оценивание формирования компетенций производится на основе показателей оценивания, указанных в п.2. рабочей программы и в п.1.1 ФОС. Связь компетенций, индикаторов достижения компетенций и показателей оценивания приведена в п.2 рабочей программы.

1.1. Описание формирования и контроля показателей оценивания

Оценивание уровня освоения обучающимся компетенций осуществляется с помощью форм промежуточной аттестации и текущего контроля. Формы промежуточной аттестации и текущего контроля успеваемости по дисциплине, с помощью которых производится оценивание, указаны в учебном плане и в п.3 рабочей программы.

В таблице приведена информация о формировании результатов обучения по дисциплине этапам дисциплины, а также о контроле показателей оценивания компетенций формами оценивания.

Результат обучения по дисциплине	Номера разделов дисциплины	Формы оценивания (формы промежуточной аттестации, текущего контроля успеваемости)
Знает состав нормативно-правовых и нормативно-технических документов на разработку проектной документации в сфере теплогасоснабжения и вентиляции, применение современных цифровых инструментов, методики сбора данных в открытых источниках (Internet), работы с приложениями Microsoft Word, Microsoft Exsel, проведения дискуссий и обсуждений с использованием платформ Zoom, Jitsi	1,8	текущий опрос, тестирование на платформе kahoot, зачет.

Результат обучения по дисциплине	Номера разделов дисциплины	Формы оценивания (формы промежуточной аттестации, текущего контроля успеваемости)
<p>Имеет навыки (начального уровня) использования нормативно-правовых и нормативно-технических документов для разработки проектной документации в сфере теплогазоснабжения и вентиляции, работы в Google, Яндекс.</p> <p>Имеет навыки (основного уровня) проверки использования действующих нормативно-правовых и нормативно-технических документов для разработки проектной документации в сфере теплогазоснабжения и вентиляции, применять систему «КонсультантПлюс», ГАРАНТ или аналогичную.</p>		
<p>Знает состав и комплектность рабочей и проектной документации на системы теплоснабжения, применение современных цифровых инструментов, методики сбора данных в открытых источниках (Internet).</p> <p>Имеет навыки (начального уровня) разработки проектной документации в сфере теплогазоснабжения и вентиляции, работы в Google, Яндекс.</p> <p>Имеет навыки (основного уровня) Оценки соответствия проектной документации систем теплогазоснабжения, вентиляции требованиям нормативно-технических документов, применять систему «КонсультантПлюс», ГАРАНТ или аналогичную.</p>	1,2,3,4,5,6,8	текущий опрос, тестирование на платформе kahoot, зачет.
<p>Знает требования нормативно-правовых актов, нормативно-технических и нормативно-методических документов по проектированию и строительству систем теплоснабжения и вентиляции, применение современных цифровых инструментов, методики сбора данных в открытых источниках (Internet).</p> <p>Имеет навыки (начального уровня) работать с каталогами и справочниками, электронными базами данных, сбора информации о существующих технических решениях по простым узлам, блокам систем теплогазоснабжения и вентиляции, аналогичных подлежащим разработке, работы в Google, Яндекс.</p> <p>Имеет навыки (основного уровня) выбора показателей оценки экономической эффективности технических решений для обеспечения соблюдения требований экономической эффективности строительства и эксплуатации систем теплогазоснабжения и вентиляции при различных режимах работы, применять систему «КонсультантПлюс», ГАРАНТ или аналогичную, BIM.</p>	1,2,3,4,5,6,7	текущий опрос, тестирование на платформе kahoot, зачет.
<p>Знает нормативно-технические, руководящие материалы и методики по разработке, оформлению и хранению документации сферы теплогазоснабжения и вентиляции, применение современных цифровых инструментов, методики сбора данных в открытых источниках (Internet).</p>	1,2,3,4,5,6,7	текущий опрос, тестирование на платформе kahoot, зачет.

Результат обучения по дисциплине	Номера разделов дисциплины	Формы оценивания (формы промежуточной аттестации, текущего контроля успеваемости)
<p>Имеет навыки (начального уровня) оценивать состав и содержание документации по объектам теплогазоснабжения и вентиляции в соответствии с установленными требованиями, работы в Google, Яндекс.</p> <p>Имеет навыки (основного уровня) анализировать большие массивы информации профессионального содержания в ходе исследования документации по объектам теплогазоснабжения и вентиляции, использования информационно-коммуникационных технологий в профессиональной деятельности, определять значимые свойства объектов теплогазоснабжения и вентиляции, их окружения или их частей.</p>		
<p>Знает технические типовые решения отдельных узлов систем теплогазоснабжения и вентиляции, применение современных цифровых инструментов, методики сбора данных в открытых источниках (Internet).</p> <p>Имеет навыки (начального уровня) анализировать данные о технических решениях элементов и узлов систем теплогазоснабжения и вентиляции аналогичных по документальному назначению, осуществлять выбор типовых проектных решений, работы в Google, Яндекс.</p> <p>Имеет навыки (основного уровня) выбора типовых технических решения и узлов систем теплогазоснабжения и вентиляции, работы с набором приложений Microsoft 365, BIM.</p>	2,3,4,5,6,7	текущий опрос, тестирование на платформе kahoot, зачет.
<p>Знает выбор варианта технологических, технических и конструктивных решений систем теплогазоснабжения, вентиляции на основе сравнения вариантов типовых решений отдельных элементов и узлов, применение современных цифровых инструментов, методики сбора данных в открытых источниках (Internet).</p> <p>Имеет навыки (начального уровня) выбора варианта проектных решений в сфере теплогазоснабжения и вентиляции, работы в Google, Яндекс.</p> <p>Имеет навыки (основного уровня) выбора нескольких вариантов проектных решений в сфере теплогазоснабжения и вентиляции на основе сравнения типовых решений отдельных элементов и узлов, работы с набором приложений Microsoft 365, Audytor SET, BIM.</p>	2,3,4,5,6,7	текущий опрос, тестирование на платформе kahoot, зачет.
<p>Знает требования к оформлению текстовой части проектной документации системы теплогазоснабжения и вентиляции, применение современных цифровых инструментов, методики сбора данных в открытых источниках (Internet).</p>	2,3,4,5,6,7	текущий опрос, тестирование на платформе kahoot, зачет.

Результат обучения по дисциплине	Номера разделов дисциплины	Формы оценивания (формы промежуточной аттестации, текущего контроля успеваемости)
<p>Имеет навыки (начального уровня) определять состав проектной и рабочей документации системы отопления, работы в Google, Яндекс.</p> <p>Имеет навыки (основного уровня) оформления пояснительной документации по результатам расчетов в соответствии с действующими требованиями, набором приложений Microsoft 365.</p>		
<p>Знает требования по согласованию и приёме проектной документации систем теплогаснабжения и вентиляции, применение современных цифровых инструментов, методики сбора данных в открытых источниках (Internet).</p> <p>Имеет навыки (начального уровня) проверки соответствия разработанных проектных решений актуальной нормативно-технической документации для проектирования систем теплогаснабжения и вентиляции, работы в Google, Яндекс.</p> <p>Имеет навыки (основного уровня) оформления отчетной документации по результатам проектных решений систем теплогаснабжения и вентиляции, набором приложений Microsoft 365.</p>	2,3,4,5,6,7	текущий опрос, тестирование на платформе kahoot, зачет.

1.2. Описание критериев оценивания компетенций и шкалы оценивания

При проведении промежуточной аттестации в форме зачёта используется шкала оценивания: «не зачтено» (неудовлетворительно), «зачет» (удовлетворительно).

Показателями оценивания являются знания и навыки обучающегося, полученные при изучении дисциплины.

Критериями оценивания достижения показателей являются:

Показатель оценивания	Критерий оценивания
Знания	Состав нормативно-правовых и нормативно-технических документов на разработку проектной документации в сфере теплогаснабжения и вентиляции, применение современных цифровых инструментов, методики сбора данных в открытых источниках (Internet), работы с приложениями Microsoft Word, Microsoft Exsel, проведения дискуссий и обсуждений с использованием платформ Zoom, Jitsi, состав и комплектность рабочей и проектной документации на системы теплоснабжения, применение современных цифровых инструментов, методики сбора данных в открытых источниках (Internet), требования нормативно-правовых актов, нормативно-технических и нормативно-методических документов по проектированию и строительству систем теплоснабжения и вентиляции, нормативно-технические, руководящие материалы и методики по разработке, оформлению и хранению документации сферы теплогаснабжения и вентиляции, нормативно-технические, руководящие материалы и методики по разработке, оформлению и хранению документации сферы теплогаснабжения и вентиляции, технические типовые решения отдельных узлов систем теплогаснабжения и вентиляции, выбор варианта технологических, технических и конструктивных решений систем теплогаснабжения, вентиляции на основе сравнения вариантов типовых решений отдельных элементов и узлов, требования к оформлению текстовой части проектной документации системы теплогаснабжения и вентиляции, требования по согласованию и приёме проектной документации

	систем теплогасоснабжения и вентиляции, применение современных цифровых инструментов, методики сбора данных в открытых источниках (Internet).
Навыки начального уровня	Использования нормативно-правовых и нормативно-технических документов для разработки проектной документации в сфере теплогасоснабжения и вентиляции разработки проектной документации в сфере теплогасоснабжения и вентиляции работать с каталогами и справочниками, электронными базами данных, сбора информации о существующих технических решениях по простым узлам, блокам, систем теплогасоснабжения и вентиляции, аналогичных подлежащим разработке оценивать состав и содержание документации по объектам теплогасоснабжения и вентиляции в соответствии с установленными требованиями анализировать данные о технических решениях элементов и узлов систем теплогасоснабжения и вентиляции аналогичных по документальному назначению, осуществлять выбор типовых проектных решений выбора варианта проектных решений в сфере теплогасоснабжения и вентиляции, определять состав проектной и рабочей документации системы отопления, проверки соответствия разработанных проектных решений актуальной нормативно-технической документации для проектирования систем теплогасоснабжения и вентиляции, работы в Google, Яндекс.
Навыки основного уровня	Нормативно-правовых и нормативно-технических документов для разработки проектной документации в сфере теплогасоснабжения и вентиляции, применять систему «КонсультантПлюс», ГАРАНТ или аналогичную, оценки соответствия проектной документации систем теплогасоснабжения, вентиляции требованиям нормативно-технических документов, выбора показателей оценки экономической эффективности технических решений для обеспечения соблюдения требований экономической эффективности строительства и эксплуатации систем теплогасоснабжения и вентиляции при различных режимах работы, BIM, анализировать большие массивы информации профессионального содержания в ходе исследования документации по объектам теплогасоснабжения и вентиляции, использования информационно-коммуникационных технологий в профессиональной деятельности, определять значимые свойства объектов теплогасоснабжения и вентиляции, их окружения или их частей, выбора типовых технических решения и узлов систем теплогасоснабжения и вентиляции, работы с набором приложений Microsoft 365, выбора нескольких вариантов проектных решений в сфере теплогасоснабжения и вентиляции на основе сравнения типовых решений отдельных элементов и узлов, работы с Audytor SET, оформления пояснительной документации по результатам расчетов в соответствии с действующими требованиями, оформления отчетной документации по результатам проектных решений систем теплогасоснабжения и вентиляции.

2. Типовые контрольные задания для оценивания формирования компетенций

2.1. Промежуточная аттестация

2.1.1. Промежуточная аттестация в форме экзамена, дифференцированного зачета (зачета с оценкой), экзамена.

Форма(ы) промежуточной аттестации:

Перечень типовых вопросов (заданий) для проведения экзамена в 8 семестре
 (_____ форма обучения)

№	Наименование раздела дисциплины	Типовые вопросы/задания
1	Введение. Нормативно-правовые акты в области централизованного теплоснабжения. Термины и	Нормативно-методические основы и стандарты в сфере теплогасоснабжения и вентиляции. Законодательная база. Термины и определения.

№	Наименование раздела дисциплины	Типовые вопросы/задания
	<p>определения. Аппаратура и оборудование для измерения параметров работы систем теплогасоснабжения и вентиляции.</p> <p>Сбор данных о нормативных требованиях к системам теплогасоснабжения из открытых источников (Internet).</p>	<p>Типы измерительных приборов.</p> <p>Основные параметры работы систем теплогасоснабжения и вентиляции.</p> <p>Основные параметры работы систем теплогасоснабжения и вентиляции.</p> <p>Требования к стационарным и переносным приборам для измерения параметров систем теплогасоснабжения и вентиляции.</p> <p>Работа в Google, Яндекс, сбор данных в правовых системах «КонсультантПлюс», ГАРАНТ.</p>
2	<p>Оптимизация систем газоснабжения.</p> <p>Характеристика систем газоснабжения и газопотребления.</p> <p>Оптимальный радиус действия ГРП. Определение оптимального диаметра и оптимальной протяженности газопровода.</p> <p>Сбор данных из открытых источников (Internet).</p>	<p>Режимы потребления газа. Покрытие неравномерности потребления.</p> <p>Подбор горелок для газосжигающих агрегатов.</p> <p>Оптимизация проектирования систем газоснабжения.</p> <p>Оптимальный радиус действия ПРГ и их количество.</p> <p>Газоснабжение индивидуального жилого здания.</p> <p>Технологическая схема ГРП, состав оборудования и его назначение.</p> <p>Поиск с помощью Google и Яндекс-патент технических решений по оптимизации схем газоснабжения.</p>
3	<p>Оптимизация тепловых сетей, общие требования к проектированию и строительству тепловых сетей и тепловых пунктов.</p> <p>Резервирование тепловых сетей. Оптимальный температурный режим.</p> <p>Оптимальная толщина тепловой изоляции.</p> <p>Определение оптимального диаметра тепловых сетей, способа прокладки и трубопроводов.</p> <p>Сбор данных из открытых источников (Internet).</p>	<p>Определение тепловых нагрузок.</p> <p>Выбор системы теплоснабжения.</p> <p>Выбор и обоснование схемы теплоснабжения.</p> <p>Определение расходов теплоносителя (зимнего и летнего).</p> <p>Возможные системы регулирования тепловой нагрузки.</p> <p>Особенности центрального, группового, местного и индивидуального регулирования.</p> <p>Преимущества и недостатки системы регулирования по совмещенной нагрузке.</p> <p>Зависимости отопительной нагрузки от схемы присоединения к тепловой сети.</p> <p>Схемы включения установок горячего водоснабжения.</p> <p>Условия выбора схемы подключения системы отопления.</p> <p>Преимущества и недостатки многоступенчатого подогрева воды для нужд ГВС.</p> <p>Гидравлическая устойчивость тепловых сетей.</p> <p>Расчет оптимальной толщины изоляции.</p> <p>Поиск с помощью Google и Яндекс-патент технических решений по оптимизации режимов работы тепловых сетей.</p>
4	<p>Оптимизация источников тепла. Тепловые схемы источников тепла. Основные параметры работы котельной.</p> <p>Оптимальные режимы работы котельных. Режимные карты.</p> <p>Радиус действия источника тепла. Размещение источника тепла. Приборы автоматики и КиП котельных, используемые для контроля</p>	<p>Определение оптимальных сезонных и круглогодичных расходов тепловой энергии.</p> <p>Оптимизация температурного графика котельной и теплового района источника тепла.</p> <p>Оптимизация работы насосных групп котельной.</p> <p>Состав и назначение режимной карты котла.</p> <p>Выбор и обоснование принципиальной тепловой схемы источника тепла.</p> <p>Виды систем автоматики котельной.</p> <p>Назначение и типы приборов автоматики.</p> <p>Требования, предъявляемые к КиП. Места установки приборов КиП в котельной.</p>

№	Наименование раздела дисциплины	Типовые вопросы/задания
	<p>параметров работы котельной. Когенерация. Сбор данных из открытых источников (Internet).</p>	<p>Влияние температурного графика котельной на эффективность передачи тепловой энергии. Эффективность использования когенерационных установок. Поиск с помощью Google и Яндекс-патент технических решений по оптимизации тепловых схем источников тепла по заданию преподавателя, анализа данных в программе Statistica.</p>
5	<p>Оптимизация систем отопления и ГВС. Требования к параметрам микроклимата внутри помещений. Определение оптимального количества систем отопления в здании. Выбор оптимальной конструкции системы отопления. Выбор оптимального типа, конструкции, места установки и количества отопительных приборов. Определение количества узлов управления системами отопления. Организация учета тепловой энергии. Сбор данных из открытых источников (Internet).</p>	<p>Расчет теплоты на нагрев инфильтрующегося воздуха или вентиляционной нормы воздуха. Тепловой баланс помещения. Основные конструктивные элементы систем отопления и ГВС. Основные схемы систем водяного отопления. Преимущества и недостатки схем центрального и местного (индивидуального) отопления. Выбор конструкции системы отопления. Преимущества открытой и закрытой системы ГВС. Определение оптимального количества систем отопления, в зависимости от конфигурации здания. Принципы организации узла учета тепловой энергии на нужды отопления и ГВС. Понятие диаметра условного прохода и условного давления. Эксплуатационные режимы работы систем отопления. Подходы работы с информацией. Принятие решения с использованием технологии Data-driven. Построение теплового баланса с помощью ПО Miro.</p>
6	<p>Оптимизация систем вентиляции. Основные показатели работы системы вентиляции. Режимы работы оборудования системы вентиляции. Выбор параметров работы теплообменных аппаратов систем вентиляции. Выбор оптимального способа прокладки и сечения воздуховодов. Проведение наладки систем вентиляции. Сбор данных из открытых источников (Internet).</p>	<p>Определение воздухообмена по санитарным нормативам. Основные конструктивные элементы систем вентиляции. Вспомогательные устройства систем вентиляции. Принципы конструирования системы вентиляции. Методы наладки системы вентиляции. Способы и требования к прокладке воздуховодов. Принципы аэродинамического расчета системы вентиляции. Эксплуатационные и пусковые режимы работы систем вентиляции. Принятие решения с использованием технологии Data-driven.</p>
7	<p>Оптимизация систем кондиционирования воздуха. Требования к параметрам микроклимата внутри помещений при кондиционировании. Оптимальное использование систем центрального и местного кондиционирования. Определение оптимального радиуса действия системы</p>	<p>Классификация систем кондиционирования воздуха. Основные конструктивные элементы систем кондиционирования. Схемы обработки воздуха: прямоточные с рециркуляцией. Схемы тепло и холодоснабжения установок. Оптимальный радиус действия системы кондиционирования воздуха. Методика выбора сплит-систем, их классификация и функции.</p>

№	Наименование раздела дисциплины	Типовые вопросы/задания
	кондиционирования. Оптимальное использование сплит-систем при проектировании кондиционирования помещений. Наладка систем кондиционирования. Сбор данных из открытых источников (Internet).	Эксплуатационные режимы работы систем кондиционирования. Поиск с помощью Google и Яндекс-патент технических решений по оптимизации систем кондиционирования воздуха.
8	Общие сведения о безопасности, надежности, энергоэффективности и энергосбережении в системах теплогасоснабжения и вентиляции. Сбор данных из открытых источников (Internet).	Основные направления повышения эффективности потребления тепловой энергии. Требования, предъявляемые к узлу учета тепловой энергии. Требования к размещению оборудования в помещении теплового пункта. Расположение и крепления трубопроводов теплового пункта. Методы и критерии оценки эффективности и энергосбережения. Важнейшие энергосберегающие мероприятия в системах ТГВ. Обоснование и эффект от их реализации. Потенциал энергосбережения в системах ТГВ Методы экономической оценки энергосберегающих мероприятий Обработка и анализ данных с использованием цифровых технологий. Типы тепловычислителей и алгоритмы расчета количества тепловой энергии в зависимости от схемы подключения потребителей тепловой энергии. Срок службы систем теплогасоснабжения и вентиляции. Учет современных требований в ходе реконструкции систем теплогасоснабжения и вентиляции. Поиск с помощью Google и Яндекс-патент технических решений по повышению энергетической эффективности в теплогенерирующих установках, системах газоснабжения отопления, вентиляции и кондиционирования по заданию преподавателя, анализа данных в программе Statistica.

2.1.2. Промежуточная аттестация в форме защиты курсовой работы (курсового проекта) – не предусмотрена.

Текущий контроль

1.1.1. Перечень форм текущего контроля: тесты, текущий опрос.

Тесты.

Вопрос 1

Какими нормативными документами регламентируется проектирование и эксплуатация систем теплогасоснабжения и вентиляции?

Варианты ответов

1. сводами правил (актуализированными версиями СНиП).
2. ГОСТами, СанПин.
3. Законодательством РФ.
4. Все вышеперечисленное.

Вопрос 2

Какая основная задача оптимизации систем теплогазоснабжения и вентиляции?

Варианты ответов

1. определение параметров систем, которые для достижения заданного результата требуют наименьшие затраты материальных, энергетических, денежных или других ресурсов.
2. выбор наименее протяженной системы.
3. использование децентрализованных систем теплогазоснабжения и вентиляции.

Вопрос 3

Система теплоснабжения, в которой один источник теплоты обслуживает теплоиспользующие устройства ряда потребителей, расположенных отдельно, называется

Варианты ответов

1. централизованной
2. децентрализованной
3. районной.

Вопрос 4

Потребители теплоты по характеру их загрузки во времени могут быть разделены на:

Варианты ответов

1. временные и постоянные
2. сезонные и круглогодичные
3. дежурные и постоянные

Вопрос 5

Основные параметры работы систем теплогазоснабжения и вентиляции это:

Варианты ответов

1. термодинамические (температура воды, давление газа, влажность воздуха и т.д.)
2. гидравлические (расход теплоносителя, потеря давления в трубопроводе, скорость движения воздуха и т.д.);
3. конструктивные (трассировка газопровода, схемы подключения потребителей) и другие;
4. все перечисленное.

Вопрос 6

С увеличением мощности ЦТП:

Варианты ответов

1. мощность ЦТП не влияет на стоимость строительства тепловых сетей;
2. увеличиваются затраты на строительство источника тепла;
3. снижаются удельные затраты на источник тепла, увеличиваются затраты на строительство тепловых сетей.

Вопрос 7

Как влияет протяженность тепловых сетей на средний диаметр трубопровода:

Варианты ответов

1. средний диаметр трубопроводов увеличивается;
2. средний диаметр трубопровода уменьшается;
3. не влияет.

Вопрос 8

Учитывается ли расход тепла на вентиляцию при определении мощности системы отопления?

Варианты ответов

1. В жилых и общественных зданиях с естественной вытяжной вентиляцией;
2. Не учитывается;
3. Учитывается всегда;
4. В жилых и общественных зданиях с механической вытяжной вентиляцией;

5. В жилых и общественных зданиях с механической приточно-вытяжной вентиляцией.

Вопрос 9

В каком случае следует определять теплопотери через внутренние ограждения?

Варианты ответов

1. Если разность температур в помещении, которые они разделяют, превышает 3°C ;
2. Если разность температур в помещении, которые они разделяют, превышает 5°C ;
3. Если разность температур в помещении, которые они разделяют, превышает 10°C ;
4. Следует определять во всех случаях;
5. Не следует определять.

Вопрос 10

Возможна ли осушка воздуха без изменения его температуры?

Варианты ответов

1. Да, с применением форсуночной камеры;
2. Да, с применением адсорбентов;
3. Процесс вообще не осуществим.

Вопрос 11

Где обычно устанавливаются кондиционеры-доводчики?

Варианты ответов

1. В подвале здания, которое они обслуживают;
2. В специальных отдельных комнатах;
3. Под окнами кондиционируемых помещений;
4. Расположение кондиционера-доводчика не регламентируется.

Вопрос 12

Предельная скорость воздуха в оросительной камере равна:

Варианты ответов

1. до 3 м/с;
2. до 8 м/с;
3. до 15 м/с.

Вопрос 13

Какие форсунки применяют при охлаждении и осушении воздуха?

Варианты ответов

1. Форсунки, в факеле распыла которых преобладают капли крупного диаметра (1-2 мм);
2. Форсунки, в факеле распыла которых преобладают капли малого диаметра (менее 1 мм);
3. Форсунки, которые работают при высоком давлении рабочей жидкости.

Вопрос 14

Какой метод сжигания газа будет иметь место при выходе из горелки смеси газа с частью воздуха, необходимого для горения?

Варианты ответов

1. кинетический;
2. диффузионный;
3. смешанный.

Вопрос 15

Какое теоретически необходимое количество воздуха требуется для сжигания природного газа?

Варианты ответов

1. $23-25 \text{ нм}^3 / \text{нм}^3$;
2. $4-5 \text{ нм}^3 / \text{нм}^3$;
3. около $10 \text{ нм}^3 / \text{нм}^3$;
4. $15 \text{ нм}^3 / \text{нм}^3$.

Вопрос 16

Из какого условия определяется пропускная способность регулятора давления в ГРП (ГРУ)?

Варианты ответов

1. на 50% больше максимального расчетного расхода газа;
2. на (15-20)% больше максимального расчетного расхода газа;
3. на максимальный расчетный расход газа;
4. на 30% больше максимального расчетного расхода газа.

Вопрос 17

Система теплоснабжения в которой один источник теплоты обслуживает теплоиспользующие устройства ряда потребителей, расположенных отдельно, называется

Варианты ответов

4. централизованной
5. децентрализованной
6. районной.

Вопрос 18

Под _____ понимают использование тепловой энергии для разнообразных коммунально-бытовых и производственных целей: отопление, вентиляция, кондиционирование воздуха, горячее водоснабжение, технологические процессы

Варианты ответов

1. распределением теплоты
2. тепловым потреблением
3. теплоэффективностью

Вопрос 19

К круглогодичным потребителям теплоты относятся

Варианты ответов

1. системы горячего водоснабжения и технологические аппараты
2. системы отопления, вентиляции и кондиционирования воздуха
3. системы горячего водоснабжения и отопления

Вопрос 20

К сезонным потребителям теплоты относятся

Варианты ответов

1. системы горячего водоснабжения и технологические аппараты
2. системы отопления, вентиляции
3. системы горячего водоснабжения и отопления

Вопрос 21

Расходы теплоты на отопление, вентиляцию и кондиционирование воздуха зависят от

Варианты ответов

1. комфортных условий
2. допустимых условий
3. климатических условий

Вопрос 22

Системы отопления и вентиляции имеют _____ суточный график теплопотребления

Варианты ответов

1. смешанный
2. переменный
3. постоянный

Вопрос 23

Системы отопления и вентиляции имеют _____ годовой график теплопотребления

Варианты ответов

1. смешанный
2. переменный
3. постоянный

Вопрос 24

Системы горячего водоснабжения имеют _____ годовой график теплопотребления

Варианты ответов

1. смешанный
2. переменный
3. постоянный

Вопрос 25

Комплекс устройств, предназначенных для выработки тепловой энергии в виде горячей воды или пара называется

Варианты ответов

1. тепловым пунктом
2. котельной установкой
3. ТЭЦ

Вопрос 26

Виды тепловых нагрузок бывают:

Варианты ответов

1. сезонные и круглогодичные
2. на отопление и вентиляцию
3. технологические
4. горячее водоснабжение и вентиляция
5. электрические и технологические

Вопрос 27

Водяные системы по способу подачи воды на горячее водоснабжение делят на:

Варианты ответов

1. многоступенчатые и одноступенчатые
2. открытые и закрытые
3. централизованные и децентрализованные
4. водяные и паровые
5. однотрубные и многотрубные

Вопрос 28

Схемы присоединения местных систем отопления различаются:

Варианты ответов

1. зависимые и независимые
2. одноступенчатые и многоступенчатые
3. паровые и водяные
4. однотрубные и многотрубные водяные
5. однотрубные и многотрубные паровые

Вопрос 29

В зависимых схемах присоединения теплоноситель поступает:

Варианты ответов

1. непосредственно из тепловых сетей в отопительные приборы
2. из тепловой сети в подогреватель
3. из подогревателя в тепловую сеть
4. непосредственно из тепловых сетей в аккумулятор
5. непосредственно из тепловых сетей в смесительный узел

Вопрос 30

Системы горячего водоснабжения по месту расположения источника разделяются на:

Варианты ответов

1. с естественной циркуляцией и с принудительной циркуляцией
2. централизованные и децентрализованные
3. с аккумулятором и без аккумулятора
4. однотрубные и многотрубные
5. водяные и паровые

Вопрос 31

Регулирование тепловой нагрузки по месту регулирования различают:

Варианты ответов

1. центральное, групповое, местное
2. количественное и качественное
3. автоматическое и ручное
4. пневматическое и гидравлическое
5. прямоточное и с рециркуляцией

Вопрос 32

Качественное регулирование тепловой нагрузки осуществляется:

Варианты ответов

1. изменением температуры теплоносителя при постоянном расходе
2. изменением расхода теплоносителя при постоянной температуре
3. пропусками подачи теплоносителя
4. изменением диаметра труб
5. изменением давления теплоносителя

Вопрос 33

Грязевики, элеваторы, насосы, подогреватели являются оборудованием:

Варианты ответов

1. ЦТП
2. тепловых камер
3. ТЭЦ
4. котельной установки

Вопрос 34

Задачей гидравлического расчета тепловых сетей является:

Варианты ответов

1. определение потерь теплоты
2. определение диаметра труб и потерь давления
3. определение скорости движения теплоносителя
4. определение потерь расхода теплоносителя
5. расчет тепловой нагрузки

Вопрос 35

Назначение тепловой изоляции:

Варианты ответов

1. защита от воздействия грунта
2. уменьшение тепловых потерь
3. поддержание гидравлического режима тепловой сети
4. компенсация температурных удлинений труб
5. защиты теплопроводов от воздействия атмосферных осадков

Вопрос 36

Система централизованного теплоснабжения включает в себя

Варианты ответов

1. источник теплоты, теплопроводы, тепловые пункты
2. источник теплоты, потребители

3. ЦТП и абонентские вводы

Вопрос 37

По характеру циркуляции различают системы отопления

Варианты ответов

1. с естественным и принудительным движением воды
2. открытые и закрытые
3. централизованные и децентрализованные
4. водяные и паровые
5. одноконтурные и многоконтурные водяные

Вопрос 38

Изменение температуры теплоносителя при постоянном его расходе относится к методу регулирования тепловой нагрузки:

Варианты ответов

1. количественному
2. прерывистому
3. качественному
4. сезонному
5. круглогодичному

Вопрос 39

Изменение расхода теплоносителя при постоянной его температуре относится к методу регулирования тепловой нагрузки:

Варианты ответов

1. количественному
2. прерывистому
3. качественному
4. сезонному
5. круглогодичному

Вопрос 40

В независимых схемах присоединения теплоноситель поступает:

Варианты ответов

1. непосредственно из тепловых сетей в отопительные приборы
2. из тепловой сети в подогреватель
3. из подогревателя в тепловую сеть
4. непосредственно из тепловых сетей в аккумулятор
5. непосредственно из тепловых сетей в смесительный узел

Вопрос 41

В одноступенчатых системах теплоснабжения потребители присоединяют:

Варианты ответов

1. непосредственно к тепловым сетям
2. к ЦТП
3. к МТП
4. к котельной установке
5. к тепловому узлу

Вопрос 42

Сетевая вода используется как греющая среда для нагревания водопроводной воды в:

Варианты ответов

1. открытых системах
2. закрытых системах
3. паровых системах
4. одноконтурных системах
5. многоконтурных водяных системах

Вопрос 43

Для регулирования температуры воды в подающем трубопроводе в ИТП устанавливают:

Варианты ответов

1. грязевики
2. подогреватели
3. элеваторы
4. подпиточные насосы
5. конденсатосборники

Вопрос 44

Гидравлическим режимом тепловых сетей определяется:

Варианты ответов

1. взаимосвязь между температурой теплоносителя и его расходом
2. взаимосвязь между расходом теплоносителя и давлением в различных точках системы
3. взаимосвязь между расходом теплоносителя и его сопротивлением
4. гидравлические сопротивления
5. коэффициентом теплопроводности

Вопрос 45

К основным показателям, определяемым на узле учета тепловой энергии источника теплоты, не относятся:

Варианты ответов

1. Среднечасовое давление теплоносителя
2. Масса (объем) теплоносителя
3. Среднечасовая и среднесуточная температура теплоносителя
4. Теплоемкость теплоносителя

Вопрос 46

Расчет гидравлического режима сводится к определению:

Варианты ответов

1. потерь давления при известных расходах воды
2. расходов воды при заданном давлении
3. сопротивления сети
4. коэффициента теплопроводности
5. потерь теплоты теплоносителя

Вопрос 47

Для поддержания заданных параметров теплоносителя, поступающего в системы отопления, горячего водоснабжения тепловые пункты оснащаются:

Варианты ответов

1. конденсатосборниками
2. смесительными насосами
3. автоматическими регуляторами
4. грязевиками
5. запорной арматурой

Вопрос 48

Совокупность мероприятий по изменению теплоотдачи приборов в соответствии с изменением потребности в тепле нагреваемых ими сред, называется:

Варианты ответов

1. регулированием отпуска тепла
2. аккумулярованием тепла
3. опрессовкой системы теплоснабжения
4. промывкой системы теплоснабжения
5. испытанием системы теплоснабжения

Вопрос 49

Разность напоров в подающей и обратной линиях для любой точки сети называется:

Варианты ответов

1. располагаемым напором
2. статическим напором
3. пьезометрическим напором
4. скоростным напором
5. потерей напора

Вопрос 50

Емкость, предназначенная для хранения горячей воды в целях выравнивания суточного графика расхода воды в системе теплоснабжения, а также для создания и хранения запаса подпиточной воды на источнике теплоты, называется:

Варианты ответов

1. котел
2. конденсатосборник
3. водоподогреватель
4. грязевик
5. бак-аккумулятор горячей воды

Вопрос 51

ИТП- это:

Варианты ответов

1. пункт подключения системы отопления, вентиляции и водоснабжения здания к распределительным сетям системы теплоснабжения микрорайона
2. пункт подключения системы теплопроводов микрорайона к распределительным сетям горячего теплоснабжения и водопровода
3. емкость, предназначенная для хранения горячей воды в целях выравнивания суточного графика расхода воды в системе теплоснабжения, а также для создания и хранения запаса подпиточной воды на источнике теплоты
4. совокупность устройств, обеспечивающих нагрев холодной воды и распределение ее по водоразборным приборам
5. комплекс оборудования, с помощью которого система отопления, вентиляции и кондиционирования воздуха присоединяется к тепловым сетям

Вопрос 52

Совокупность устройств, предназначенных для передачи и распределения теплоты от источника к потребителям, называется:

Варианты ответов

1. водоподогреватель
2. котельная
3. тепловая сеть
4. ТЭЦ
5. абонентский ввод

Вопрос 53

Совокупность устройств, обеспечивающих нагрев холодной воды и распределение ее по водоразборным приборам, называется:

Варианты ответов

1. тепловая сеть
2. система теплоснабжения
3. ЦТП
4. водоподогреватель
5. система горячего водоснабжения

Вопрос 54

Событие, фиксирующее готовность объекта, оборудования к исполнению по назначению и документально оформленное в установленном порядке, это:

Варианты ответов

1. ввод в эксплуатацию
2. капитальный ремонт
3. текущий ремонт
4. комплексное опробование
5. техническое обслуживание

Вопрос 55

Свойство здания поддерживать относительное постоянство температуры при изменяющихся тепловых воздействиях называется:

Варианты ответов

1. надежностью системы теплоснабжения
2. теплоустойчивостью
3. интенсивностью отказов
4. аварийный недоотпуск тепла
5. уровень резервирования

Вопрос 56

Устройством, воспринимающим излишек воды при повышенной температуре в системе и восполняющим убыль воды при понижении температуры, является:

Варианты ответов

1. бак-аккумулятор
2. водоподогреватель
3. элеватор
4. компенсатор
5. расширительный бак

Вопрос 57

Какой целью является установка узла учета тепловой энергии?

Варианты ответов

1. Учет количества тепловой энергии.
2. Контроль параметров теплоснабжения.
3. Сбор и архивация данных.
4. Все перечисленное.

Вопрос 58

Программа умного регулирования погодозависимого управления котлом включает:

Варианты ответов

1. Опрос датчиков давления, температуры.
2. Анализ полученных данных.
3. Подача сигналов на исполнительные механизмы.
4. Все перечисленное.

3. Методические материалы, определяющие процедуры оценивания

Процедура проведения промежуточной аттестации и текущего контроля успеваемости регламентируется локальным нормативным актом, определяющим порядок осуществления текущего контроля успеваемости и промежуточной аттестации обучающихся.

3.1 Процедура оценивания при проведении промежуточной аттестации обучающихся по дисциплине в форме зачета – не предусмотрена.

3.2. Процедура оценивания при проведении промежуточной аттестации обучающихся по дисциплине в форме экзамена.

Процедура проведения экзамена определена локальным нормативным актом, определяющим порядок осуществления текущего контроля успеваемости и промежуточной

аттестации обучающихся. Промежуточная аттестация по дисциплине проводится в форме экзамена в 8 семестре.

Используются критерии и шкала оценивания, указанные в п.1.2. Оценка выставляется преподавателем интегрально по всем показателям и критериям оценивания.

Ниже приведены правила оценивания формирования компетенций по показателю оценивания «Знания».

Критерий оценивания	Уровень освоения и оценка			
	«2» (неудовлетв.)	«3» (удовлетво р.)	«4» (хорошо)	«5» (отлично)
Состав нормативно-правовых и нормативно-технических документов на разработку проектной документации в сфере теплогазоснабжения и вентиляции, применение современных цифровых инструментов, методики сбора данных в открытых источниках (Internet), работы с приложениями Microsoft Word, Microsoft Exsel, проведения дискуссий и обсуждений с использованием платформ Zoom, Jitsi, состав и комплектность рабочей и проектной документации на системы теплоснабжения, применение современных цифровых инструментов, методики сбора данных в открытых источниках (Internet), требования нормативно-правовых актов, нормативно-технических и нормативно-методических документов по проектированию и строительству систем теплоснабжения и вентиляции, нормативно-технические, руководящие материалы и методики по разработке, оформлению и хранению документации сферы теплогазоснабжения и вентиляции, нормативно-технические, руководящие материалы и методики по разработке, оформлению и хранению документации сферы теплогазоснабжения и вентиляции, технические типовые решения отдельных узлов систем теплогазоснабжения и вентиляции, выбор варианта	Уровень знаний ниже минимальных требований. Имеют место грубые ошибки	Минимально допустимый уровень знаний. Имеет место несколько негрубых ошибок	Уровень знаний в объеме, соответствующем программе подготовки. Имеет место несколько несущественных ошибок	Уровень знаний в объеме, соответствующем программе подготовки

технологических, технических и конструктивных решений систем теплогаснабжения, вентиляции на основе сравнения вариантов типовых решений отдельных элементов и узлов, требования к оформлению текстовой части проектной документации системы теплогаснабжения и вентиляции, требования по согласованию и приёмке проектной документации систем теплогаснабжения и вентиляции, применение современных цифровых инструментов, методики сбора данных в открытых источниках (Internet).				
--	--	--	--	--

Ниже приведены правила оценивания формирования компетенций по показателю оценивания «Навыки начального уровня».

Критерий оценивания	Уровень освоения и оценка			
	«2» (неудовлетв.)	«3» (удовлетво р.)	«4» (хорошо)	«5» (отлично)
Использования нормативно-правовых и нормативно-технических документов для разработки проектной документации в сфере теплогаснабжения и вентиляции разработки проектной документации в сфере теплогаснабжения и вентиляции работать с каталогами и справочниками, электронными базами данных, сбора информации о существующих технических решениях по простым узлам, блокам, систем теплогаснабжения и вентиляции, аналогичных подлежащим разработке оценивать состав и содержание документации по объектам теплогаснабжения и вентиляции в соответствии с установленными требованиями анализировать данные о технических решениях элементов и узлов систем теплогаснабжения и вентиляции аналогичных по документальному назначению,	Не продемонстрированы навыки начального уровня при решении стандартных задач. Имеют место грубые ошибки	Продемонстрированы навыки начального уровня при решении стандартных задач. Выполнены все задания, но не в полном объеме или с негрубыми ошибками	Продемонстрированы навыки начального уровня при решении стандартных задач. Выполнены все задания, в полном объеме с некоторыми недочетами	Продемонстрированы навыки начального уровня при решении стандартных задач. Выполнены все задания, в полном объеме с без недочетов

<p>осуществлять выбор типовых проектных решений выбора варианта проектных решений в сфере теплогазоснабжения и вентиляции, определять состав проектной и рабочей документации системы отопления, проверки соответствия разработанных проектных решений актуальной нормативно-технической документации для проектирования систем теплогазоснабжения и вентиляции, работы в Google, Яндекс.</p>				
--	--	--	--	--

Ниже приведены правила оценивания формирования компетенций по показателю оценивания «Навыки основного уровня».

Критерий оценивания	Уровень освоения и оценка			
	«2» (неудовлетв.)	«3» (удовлетвор.)	«4» (хорошо)	«5» (отлично)
<p>Нормативно-правовых и нормативно-технических документов для разработки проектной документации в сфере теплогазоснабжения и вентиляции, применять систему «КонсультантПлюс», ГАРАНТ или аналогичную, оценки соответствия проектной документации систем теплогазоснабжения, вентиляции требованиям нормативно-технических документов, выбора показателей оценки экономической эффективности технических решений для обеспечения соблюдения требований экономической эффективности строительства и эксплуатации систем теплогазоснабжения и вентиляции при различных режимах работы, BIM, анализировать большие массивы информации профессионального содержания в ходе исследования документации по объектам теплогазоснабжения и вентиляции, использования информационно-коммуникационных технологий</p>	<p>Не продемонстрированы навыки основного уровня при решении типовых задач. Имеют место грубые ошибки</p>	<p>Продемонстрированы навыки основного уровня при решении задач. Выполнены все задания, но не в полном объеме или с негрубыми ошибками</p>	<p>Продемонстрированы навыки основного уровня при решении задач. Выполнены все задания, в полном объеме с некоторыми недочетами</p>	<p>Продемонстрированы навыки основного уровня при решении задач. Выполнены все задания, в полном объеме с без недочетов</p>

<p>в профессиональной деятельности, определять значимые свойства объектов теплогазоснабжения и вентиляции, их окружения или их частей, выбора типовых технических решения и узлов систем теплогазоснабжения и вентиляции, работы с набором приложений Microsoft 365, выбора нескольких вариантов проектных решений в сфере теплогазоснабжения и вентиляции на основе сравнения типовых решений отдельных элементов и узлов, работы с Audytor SET, оформления пояснительной документации по результатам расчетов в соответствии с действующими требованиями, оформления отчетной документации по результатам проектных решений систем теплогазоснабжения и вентиляции.</p>				
---	--	--	--	--

Приложение 2 к рабочей программе

Шифр	Наименование дисциплины
Б1.В.ДВ.02.02	Оптимизация систем теплогасоснабжения и вентиляции

Код направления подготовки / специальности	08.03.01
Направление подготовки / специальность	Строительство
Наименование ООП (направленность / профиль)	Теплогасоснабжение и вентиляция
Год начала реализации ООП	2023
Уровень образования	бакалавриат
Форма обучения	очная
Год разработки/обновления	2023

Перечень учебных изданий и учебно-методических материалов

Печатные учебные издания в НТБ ПГУАС:

№ п/п	Автор, название, место издания, издательство, год издания, количество страниц	Количество экземпляров в библиотеке ПГУАС
1	Теплоснабжение: Учебник для вузов / Ионин А.А., Хлыбов Б.М., Братенков В.Н., Терлецкая Е.Н.; Под ред. А.А. Ионина. – М.: Стройиздат, 1982. – 336 с.: ил.	246
2	Теплоснабжение и вентиляция. Курсовое и дипломное проектирование [Текст]: учебн. пособие / под общ. ред. Б.М. Хрусталева. – 3-е изд., испр. и доп. – М.: АСВ, 2008 – 783с. – Библиогр.: с. 776. – ISBN 978-5-93093-394-9.	63
3	Соколов Е.Я. Теплофикация и тепловые сети [Текст]: учебник / Е.Я. Соколов. – 9-е изд., стер. – М.: Издательский дом МЗИ, 2009. – ISBN 978-5-383-00337-4.	48

Электронные учебные издания в электронно-библиотечных системах (ЭБС):

№ п/п	Автор, название, место издания, год издания, количество страниц	Ссылка на учебное издание в ЭБС
1	Харламова Н.А. Централизованное теплоснабжение: Методические указания к выполнению курсового проектирования и выпускной квалификационной работы по дисциплине «Централизованное теплоснабжение» для студентов бакалавриата всех форм обучения направления подготовки 08.03.01 Строительство / Н.А. Харламова, Е.Б. Соловьева, А.А. Малышева. – Москва: Изд-во МГСУ, ЭБС АСВ. – 2016.	Режим доступа: http://www.iprbookshop.ru/62641.html
2	Вентиляция промышленных зданий и сооружений [Электронный ресурс]: учебное пособие / - Электрон. текстовые данные. - Нижний Новгород: Нижегородский государственный архитектурно-строительный университет, ЭБС АСВ, 2011. - 178 с.	Режим доступа: http://www.iprbookshop.ru/15978.html – ЭБС «IPRbooks», по паролю.

Перечень учебно-методических материалов в НТБ ПГУАС

№ п/п	Автор, название, место издания, издательство, год издания, количество страниц
1	Стрелюхина Т.А. Теплоснабжение города [Текст]: методич. Указания по курсовому проектированию / Т.А. Стрелюхина, И.Ю. Пермяков; под общ. ред. д-ра техн. наук, проф. Ю.П. Скачкова. – Пенза: ПГУАС, 2013. – 44 с.
2	Стрелюхина Т.А. Централизованное теплоснабжение [Текст]: учебно-методическое пособие к лабораторным работам по напр. «Стр» / Т.А. Стрелюхина. – Пенза: Изд-во ПГУАС, 2016. – 56 с.: ил.
3	Стрелюхина Т.А. Централизованное теплоснабжение. Контрольно-измерительные задания для самостоятельной работы студентов [Текст]: учебно-методическое пособие / Т.А. Стрелюхина. – Пенза: Изд-во ПГУАС, 2015. – 66 с.: ил.
4	Стрелюхина Т.А. Проектирование централизованного горячего водоснабжения жилого дома и микрорайона [Текст]: методические указания к выполнению курсовой рабо- 21 ты / Т.А. Стрелюхина – Пенза: ПГУАС, 2014. – 117 с.: ил. – Библиогр.: с. 90-91.

Согласовано:
НТБ

_____ / _____ /
дата

Подпись, ФИО

Приложение 3 к рабочей программе

Шифр	Наименование дисциплины
Б1.В.ДВ.02.02	Оптимизация систем теплогасоснабжения и вентиляции

Код направления подготовки / специальности	08.03.01
Направление подготовки / специальность	Строительство
Наименование ООП (направленность / профиль)	Теплогасоснабжение и вентиляция
Год начала реализации ООП	2023
Уровень образования	бакалавриат
Форма обучения	очная
Год разработки/обновления	2023

Перечень профессиональных баз данных и информационных справочных систем

Наименование	Электронный адрес ресурса
Электронно-информационная обучающая система ПГУАС - ЭИОС	http://www.pguas.ru/eios
Электронная библиотечная система IPR SMART	http://www.iprbookshop.ru/
Всероссийский методический интернет-портал - РОСМЕТОД	http://www.rosmetod.ru/
Информационная система "Единое окно доступа к образовательным ресурсам"	http://window.edu.ru/
Научно-технический журнал по строительству и архитектуре «Вестник ПГУАС: Строительство, наука и образование»	http://www.vestnikpguas.ru/
Справочно-правовая система СПС КонсультантПлюс-программа информационной поддержки российской науки и образования	http://www.edu.konsultant.ru
Федеральный портал «Российское образование»	http://www.edu.ru/»
Электронно-библиотечная система «Лань»	http://e.lanbook.com/
Электронно-библиотечная система «Университетская библиотека онлайн»	http://biblioclub.ru
Официальный сайт компании «Консультант Плюс»	http://www.consultant.ru

Приложение 4 к рабочей программе

Шифр	Наименование дисциплины
Б1.В.ДВ.02.02	Оптимизация систем теплогасоснабжения и вентиляции

Код направления подготовки / специальности	08.04.01
Направление подготовки / специальность	Строительство
Наименование ООП (направленность / профиль)	Теплогасоснабжение и вентиляция
Год начала реализации ООП	2023
Уровень образования	магистратура
Форма обучения	очная
Год разработки/обновления	2023

Материально-техническое и программное обеспечение дисциплины

Наименование специальных помещений и помещений для самостоятельной работы	Оснащенность специальных помещений и помещений для самостоятельной работы	Перечень лицензионного программного обеспечения. Реквизиты подтверждающего документа
Аудитория для проведения лекционных занятий, практических занятий, консультаций и проведения итоговой конференции (2306)	Столы, стулья, ноутбук/компьютер с выходом в Интернет, материалы ЭИОС по дисциплине	Microsoft Window sProfessional 8.1 Номер лицензии 62780595 Дата выдачи лицензии 06.12.2013; Microsoft Office Professional Plus 2013 Номер лицензии 62780623 Дата выдачи лицензии 06.12.2013; Программная система для обнаружения текстовых заимствований в учебных и научных работах "Антиплагиат. ВУЗ" госконтракт.№4 от 10.11.2014г.; Неисключительное (бессрочное) право на программное обеспечение ANSYS Academic Teaching Mechanicaland CFD (5 task) Госконтракт №6 от 20.11.2014г.; Профессиональные базы данных и информационные справочные системы, используемых при осуществлении образовательного процесса по дисциплине (модулю): 1. http://www.iprbookshop.ru/ – Электронно-библиотечная система.; 2. http://www.consultant.ru – Справочные правовая система

		<p>«Консультант Плюс»; 3. https://www.webofknowledge.com/ - Международная реферативная база данных Web of Science Core Collection; 4. Acrobat Professional 11.0 (Государственный контракт № 0355100008613000036-0034081-01 от 16.12.13 (сертификационный номер № 11951417); 5. Программное обеспечение OfficeProPlus 2013 RUSOLPNLAcдmc Гос. Контракт №0355100008613000035-0034081-01 от 16.12.2013 г.); 6. Справочно-правовая система Консультант Плюс: http://www.consultant.ru (договор от 10.01.2017 г. бессрочно</p>
--	--	--

Федеральное государственное бюджетное образовательное учреждение высшего образования
«ПЕНЗЕНСКИЙ ГОСУДАРСТВЕННЫЙ УНИВЕРСИТЕТ АРХИТЕКТУРЫ И
СТРОИТЕЛЬСТВА»

УТВЕРЖДАЮ
Руководитель направления подготовки
08.03.01 «Строительство»
код и наименование направления подготовки

_____/Кочергин А.С./
« ____ » _____ 2023 г.

РАБОЧАЯ ПРОГРАММА

Шифр	Наименование дисциплины
Б1.В.ДВ.03.01	Основы военной подготовки

Код направления подготовки / специальности	08.03.01
Направление подготовки / специальность	Строительство
Наименование ООП (направленность / профиль)	Теплогазоснабжение и вентиляция
Год начала реализации ООП	2023
Уровень образования	бакалавриат
Форма обучения	Очная
Год разработки/обновления	2023

Разработчики:

должность	ученая степень, ученое звание	ФИО
Старший преподаватель каф. «ИЭ»	-	Ещин В.В.

Рабочая программа дисциплины разработана и одобрена кафедрой (структурным подразделением) «Инженерная экология».

Заведующий кафедрой
(руководитель структурного подразделения) _____ /Хурнова Л.М./

Руководитель основной образовательной программы _____ / Королева Т.И./
подпись ФИО

Рабочая программа утверждена методической комиссией ИИЭ (института/факультета) протокол № 11 от «03» __07__ 2023 г.

Председатель методической комиссии _____ / Кочергин А.С./
Подпись ФИО

1. Цель освоения дисциплины

Целью и задачами освоения дисциплины «Основы военной подготовки» является:

- 1) формирование у обучающихся понимания главных положений военной доктрины Российской Федерации, а также основ военного строительства и структуры Вооруженных Сил Российской Федерации (ВС РФ);
- 2) формирование у обучающихся высокого общественного сознания и воинского долга;
- 3) воспитание дисциплинированности, высоких морально-психологических качеств личности гражданина – патриота;
- 4) освоение базовых знаний и формирование ключевых навыков военного дела;
- 5) раскрытие специфики деятельности различных категорий военнослужащих ВС РФ;
- 6) ознакомление с нормативными документами в области обеспечения обороны государства и прохождения военной службы;
- 7) формирование строевой подтянутости, уважительного отношения к воинским ритуалам и традициям, военной форме одежды;
- 8) изучение и принятие правил воинской вежливости;
- 9) овладение знаниями уставных норм и правил поведения военнослужащих.

Программа составлена в соответствии с требованиями Федерального государственного образовательного стандарта высшего образования по направлению подготовки 08.03.01 «Строительство» и уровню высшего образования Бакалавриат, утвержденного приказом Минобрнауки России от 31.05.2017 г. №481.

Дисциплина относится к части дисциплин по выбору, формируемой участниками образовательных отношений, Блока 1 «Дисциплины (модули)» основной профессиональной образовательной программы «Теплогасоснабжение и вентиляция» направления 08.03.01 «Строительство».

1. Перечень планируемых результатов обучения по дисциплине, соотнесенных с планируемыми результатами освоения образовательной программы

Код и наименование компетенции (результат освоения)	Код и наименование индикатора достижения компетенции
Универсальные компетенции	
УК-8 Способен создавать и поддерживать в повседневной жизни и в профессиональной деятельности безопасные условия жизнедеятельности для сохранения природной среды, обеспечения устойчивого развития общества, в том числе при угрозе и возникновении чрезвычайных ситуаций и военных конфликтов	УК-8.1 Идентификация угроз (опасностей) природного и техногенного происхождения для жизнедеятельности человека
	УК-8.2 Выбор методов защиты человека от угроз (опасностей) природного и техногенного характера
	УК-8.3 Выбор правил поведения при возникновении чрезвычайной ситуации природного или техногенного происхождения
	УК-8.4 Оказание первой помощи пострадавшему
	УК-8.5 Выбор способа поведения с учетом требований законодательства в сфере противодействия терроризму при возникновении угрозы террористического акта

Код и наименование индикатора достижения компетенции	Результат обучения по дисциплине
<p>УК-8.1 Идентификация угроз (опасностей) природного и техногенного происхождения для жизнедеятельности человека</p>	<p>Знает: -общие сведения о ядерном, химическом и биологическом оружии, средствах его применения.</p> <p>Имеет навыки (начального уровня): - представляет выполнение мероприятий радиационной, химической и биологической защиты.</p> <p>Имеет навыки (основного уровня): - выполнения мероприятий радиационной, химической и биологической защиты.</p>
<p>УК-8.2 Выбор методов защиты человека от угроз (опасностей) природного и техногенного характера</p>	<p>Знает: -правила поведения и меры профилактики в условиях заражения радиоактивными, отравляющими веществами и бактериальными средствами.</p> <p>Имеет навыки (начального уровня): - представляет способы применения индивидуальных средств РХБ защиты.</p> <p>Имеет навыки (основного уровня): - навыки применения индивидуальных средств РХБ защиты.</p>
<p>УК-8.3 Выбор правил поведения при возникновении чрезвычайной ситуации природного или техногенного происхождения</p>	<p>Знает: -основные положения Курса стрельб из стрелкового оружия; устройство стрелкового оружия, боеприпасов, ручных гранат; предназначение, задачи и организационно-штатную структуру общевойсковых подразделений; -основные факторы, определяющие характер, организацию и способы ведения современного общевойскового боя; -тактические свойства местности, их влияние на действия подразделений в боевой обстановке; -назначение, номенклатуру и условные знаки топографических карт.</p> <p>Имеет навыки (начального уровня): - представляет осуществление разборки и сборки автомата (АК-74) и пистолета (ПМ), подготовку к боевому применению ручных гранат; - представляет оборудование позиции для стрельбы из стрелкового оружия, -представляет топографические карты различной номенклатуры; - представляет строевые приёмы на месте и в движении; -представляет систему управления строями взвода; - представляет систему стрельбы из стрелкового оружия; - представляет систему подготовки к ведению общевойскового боя; - представляет систему ориентирования на местности по карте и без карты.</p> <p>Имеет навыки (основного уровня): -осуществления разборки и сборки автомата (АК-74) и пистолета (ПМ), подготовки к боевому применению ручных гранат; -оборудования позиции для стрельбы из стрелкового оружия, -чтения топографических карт различной номенклатуры; -осуществления строевых приёмов на месте и в движении;</p>

Код и наименование индикатора достижения компетенции	Результат обучения по дисциплине
	<ul style="list-style-type: none"> - управления строями взвода; - стрельбы из стрелкового оружия; - подготовки к ведению общевойскового боя; - ориентирования на местности по карте и без карты.
УК-8.4 Оказание первой помощи пострадавшему	<p>Знает: основные способы и средства оказания первой медицинской помощи при ранениях и травмах;</p> <p>Имеет навыки (начального уровня): имеет представление о применении индивидуальных средств медицинской защиты и подручных средств для оказания первой медицинской помощи при ранениях и травмах;</p> <p>Имеет навыки (основного уровня): применения индивидуальных средств медицинской защиты и подручных средств для оказания первой медицинской помощи при ранениях и травмах.</p>
УК-8.5 Выбор способа поведения с учетом требований законодательства в сфере противодействия терроризму при возникновении угрозы террористического акта	<p>Знает</p> <ul style="list-style-type: none"> -основные положения общевойсковых уставов ВС РФ; - организацию внутреннего порядка в подразделении; -тенденции и особенности развития современных международных отношений, место и роль России в многополярном мире, основные направления социально-экономического, политического и военно-технического развития страны; -основные положения Военной доктрины РФ; -правовое положение и порядок прохождения военной службы. <p>Имеет навыки (начального уровня): работы с нормативно-правовыми документами ВС РФ.</p> <p>Имеет навыки (основного уровня):</p> <ul style="list-style-type: none"> - правильно применять и выполнять положения общевойсковых уставов ВС РФ; -давать оценку международным военно-политическим и внутренним событиям и фактам с позиции патриота своего Отечества; -применять положения нормативно-правовых актов.

Информация о формировании и контроле результатов обучения представлена в Фонде оценочных средств (Приложение 1).

2. Трудоёмкость дисциплины и видов учебных занятий по дисциплине

Общая трудоёмкость дисциплины составляет 3 зачётных единицы (108 академи-ческих часов). (1 зачетная единица соответствует 36 академическим часам)

Видами учебных занятий и работы обучающегося по дисциплине могут являться.

Обозначение	Виды учебных занятий и работы обучающегося
Л	Лекции
ЛР	Лабораторные работы
ПЗ	Практические занятия
КРП	Групповые и индивидуальные консультации по курсовым работам (курсовым проектам)
СР	Самостоятельная работа обучающегося в период теоретического обучения
К	Самостоятельная работа обучающегося и контактная работа обучающегося с пре-

Структура дисциплины:

Форма обучения - очная

Номер и наименование раздела, темы, формы промежуточной аттестации	Всего часов учебных занятий	В том числе учебных занятий с преподавателем	из них по видам учебных занятий					Время, отводимое на самостоятельную работу
			Лекции	Семинары	Групповые занятия	Практические занятия	Контрольные работы	
Раздел 1. Общевоинские уставы ВС РФ								
Тема 1. Общевоинские уставы Вооруженных Сил Российской Федерации, их основные требования и содержание	9	6	6					3
Тема 2. Внутренний порядок и суточный наряд	6	4	2		2			2
Тема 3. Общие положения Устава гарнизонной и караульной службы	3	2			2			1
Раздел 2. Строевая подготовка								
Тема 4. Строевые приемы и движение без оружия	9	6				6		3
Раздел 3. Огневая подготовка из стрелкового оружия								
Тема 5. Основы, приемы и правила стрельбы из стрелкового оружия	3	2				2		1
Тема 6. Назначение, боевые свойства, материальная часть и применение стрелкового оружия, ручных противотанковых гранатометов и ручных гранат	18	12				12		6
Тема 7. Выполнение упражнений учебных стрельб из стрелкового оружия	9	6				6		3
Раздел 4. Основы тактики общевойсковых подразделений								
Тема 8. Вооруженные Силы Российской Федерации их состав и задачи. Тактико-технические характеристики (ТТХ) основных образцов вооружения и техники ВС РФ	6	4	4					2
Тема 9. Основы общевойскового боя	3	2	2					1

Тема 10. Основы инженерного обеспечения	3	2			2				1
Тема 11. Организация воинских частей и подразделений, вооружение, боевая техника вероятного противника	3	2	2						1
Раздел 5. Радиационная, химическая и биологическая защита									
Тема 12. Ядерное, химическое, биологическое, зажигательное оружие	3	2	2						1
Тема 13. Радиационная, химическая и биологическая защита	6	4				4			2
Раздел 6. Военная топография									
Тема 14. Местность как элемент боевой обстановки. Измерения и ориентирование на местности без карты, движение по азимутам	3	2	2						1
Тема 15. Топографические карты и их чтение, подготовка к работе. Определение координат объектов и целеуказания по карте	3	2			2				1
Раздел 7. Основы медицинского обеспечения									
Тема 16. Медицинское обеспечение войск (сил), первая медицинская помощь при ранениях, травмах и особых случаях	9	6	2			4			3
Раздел 8. Военно-политическая подготовка									
Тема 17. Россия в современном мире. Основные направления социально-экономического, политического и военно-технического развития страны	3	2	2						1
Раздел 9. Правовая подготовка									
Тема 18. Военная доктрина РФ. Законодательство Российской Федерации о прохождении военной службы	3	2	2						1
Зачёт	6	4						4	2
Всего по модулю:	108	72	26		8	34		4	36

3. Содержание дисциплины, структурированное по видам учебных занятий и разделам

При проведении аудиторных учебных занятий предусмотрено проведение текущего

контроля успеваемости: тестирование, контрольные вопросы, практическая работа.

4.1 Лекции и практики

№	Наименование раздела дисциплины	Тема и содержание лекций/ практик
	Раздел 1. Общевоинские уставы Вооруженных Сил Российской Федерации	
1	Общевоинские уставы Вооруженных Сил Российской Федерации	Общевоинские уставы Вооруженных Сил Российской Федерации ,их основные требования и содержание. Структура, требования и основное содержание общевоинских уставов. Права военнослужащих. Общие обязанности военнослужащих. Воинские звания.Единоначалие. Начальники и подчиненные. Старшие и младшие. Приказ и приказание. Порядок отдачи и выполнение приказа. Воинская вежливость и воинская дисциплина военнослужащих.
2	Внутренний порядок и суточный наряд	Размещение военнослужащих. Распределение времени и внутренний порядок. Суточный наряд роты, его предназначение, состав. Дневальный, дежурный по роте. Развод суточного наряда.
3	Общие положения Устава гарнизонной и караульной службы	Общие положения Устава гарнизонной и караульной службы. Обязанности разводящего. Обязанности часового.
	Раздел 2. Строевая подготовка	
1.	Строевые приемы и движение без оружия	Строй и его элементы. Виды строя. Сигналы для управления строем. Команды и порядок их подачи. Обязанности командиров, военнослужащих перед построением и в строю.
2.	Строевой расчет	Строевой расчет. Строевая стойка. Выполнение команд: «Становись», «Равняйсь», «Смирно», «Вольно», «Заправиться». Повороты на месте.
3.	Строевой шаг	Строевой шаг. Движение строевым шагом. Движение строевым шагом в составе подразделения. Повороты в движении. Движение в составе взвода. Управление подразделением в движении.
	Раздел 3. Огневая подготовка из стрелкового оружия	
1.	Основы стрельбы из стрелкового оружия.	Основы, приемы и правила стрельбы из стрелкового оружия. Требования безопасности при обращении со стрелковым оружием. Требования безопасности при проведении занятий по огневой подготовке. Приемы и правила стрельбы из стрелкового оружия.
2.	Назначение и боевые свойства, стрелкового оружия.	Назначение, боевые свойства, материальная часть и применение стрелкового оружия, ручных гранат и ручных противотанковых гранатометов. Назначение, состав, боевые свойства и порядок сборки, разборки автомата АК-74 и пулемета РПК-74. Назначение, состав, боевые свойства ручного противотанкового гранатомета РПГ-7. Назначение, боевые свойства и материальная часть ручных гранат. Сборка разборка пистолета ПМ, автомата АК-74, пулемета РПК-74 и подготовка их к боевому применению. Снаряжение магазинов для патрон .Подготовка гранат к боевому применению.
3.	Выполнение упражнений учебных стрельб из стрелкового оружия.	Выполнение упражнений учебных стрельб из стрелкового оружия. Требования техники безопасности при организации и проведении стрельб из стрелкового оружия. Порядок выполнения упражнения учебных стрельб. Меры безопасности при проведении стрельб и проверка усвоения знаний и мер безопасности при обращении со стрелковым оружием. Выполнение норматива №1 курса стрельб из стрелкового оружия.

	Раздел 4. Основы тактики общевойсковых подразделений	
1.	Вооруженные Силы Российской Федерации их состав и задачи. Тактико-технические характеристики (ТТХ) основных образцов вооружения и техники ВС РФ.	Вооруженные Силы Российской Федерации их состав и задачи. Назначение, структура мотострелковых и танковых подразделений сухопутных войск, их задачи в бою. Боевое предназначение входящих в них подразделений. Тактико-технические характеристики основных образцов вооружения и техники ВС РФ.
2.	Основы общевойскового боя.	Сущность современного общевойскового боя, его характеристики и виды. Способы ведения современного общевойскового боя и средства вооруженной борьбы.
3.	Основы инженерного обеспечения.	Цели и основные задачи инженерного обеспечения частей и подразделений. Назначение, классификация инженерных боеприпасов, инженерных заграждений и их характеристики. Полевые фортификационные сооружения: окоп, траншея, ход сообщения, укрытия, убежища.
4.	Организация воинских частей и подразделений, вооружение, боевая техника вероятного противника.	Организация, воинских частей и подразделений, вооружение, боевая техника вероятного противника. Организация, вооружение, боевая техника подразделений мотопехотного батальона (МПБ) и танкового батальона (ТБ) армии США и армии Германии (ФРГ).
	Раздел 5. Радиационная, химическая и биологическая защита	
1	Ядерное, химическое, биологическое, зажигательное оружие.	Ядерное оружие. Средства их применения, Поражающие факторы ядерного взрыва и их воздействия на организм человека, вооружение, технику и фортификационные сооружения. Химическое оружие. Отравляющие вещества (ОВ), их стойкость на местности. Биологическое оружие. Основные виды и поражающее действие биологического оружия. Средства применения, внешние признаки применения. Зажигательное оружие. Поражающие действия зажигательного оружия на личный состав, вооружение и военную технику, средства и способы защиты от него.
2.	Радиационная, химическая и биологическая защита.	Цели, задачи и мероприятия РХБ защиты. Мероприятия специальной обработки: дегазация, дезактивация, дезинфекция, санитарная обработка. Цели и порядок проведения частичной и полной специальной обработки. Технические средства и приборы радиационной, химической и биологической защиты. Средства индивидуальной защиты и порядок их использования. Подгонка и техническая проверка средств индивидуальной защиты.
	Раздел 6. Военная топография	
	Местность как элемент боевой обстановки.	Местность как элемент боевой обстановки. Измерения и ориентирование на местности без карты, движение по азимутам. Способы ориентирования на местности без карты. Способы измерения расстояний. Движение по азимутам.
	Измерения и ориентирование на местности без карты, движение по азимутам.	Топографические карты и их чтение, подготовка к работе. Определение координат объектов и целеуказания по карте. Геометрическая сущность, классификация и назначение топографических карт. Определение географических и прямоугольных координат объектов по карте. Целеуказания по карте.
	Раздел 7. Основы медицинского обеспечения.	

	Медицинское обеспечение войск (сил), первая медицинская помощь при ранениях, травмах и особых условиях.	Медицинское обеспечение – как вид всестороннего обеспечения войск. Обязанности и оснащение должностных лиц медицинской службы тактического звена в бою. Общие правила оказания самопомощи и взаимопомощи. Первая помощь при ранениях и травмах. Первая помощь при отравлении отравляющими веществами, бактериологическими средствами. Содержание мероприятия доврачебной помощи.
	Раздел 8. Военно-политическая подготовка.	
	Россия в современном мире. Основные направления социально-экономического, политического и военно-технического развития страны.	Основные направления социально-экономического, политического и военно-технического развития Российской Федерации. Новые тенденции и особенности развития современных международных отношений. Место и роль России в многополярном мире. Цели, задачи, направления и формы военно-политической работы в подразделении, требования руководящих документов.
	Раздел 9. Правовая подготовка.	
	Военная доктрина Российской Федерации. Законодательство Российской Федерации о прохождении военной службы.	Основные положения Военной доктрины Российской Федерации. Законодательство Российской Федерации о прохождении военной службы. Правовая основа воинской обязанности и военной службы. Понятие военной службы, её виды и их характеристики. Обязанности граждан РФ по воинскому учету.

4.2. Групповые и индивидуальные консультации.

На групповых консультациях руководитель дает указания по устранению встретившихся затруднений, анализирует типичные ошибки, поясняет, как пользоваться справочной литературой, типовыми проектами и т.п.

На индивидуальных консультациях руководитель проверяет все решения, расчеты, чертежи. Ошибки, неточности и недоработанные места указываются обучающемуся с разъяснениями, в каком направлении необходимо сделать исправления и доработку.

4.3. Самостоятельная работа обучающегося в период теоретического обучения.

Самостоятельная работа обучающихся в период теоретического обучения включает в себя:

- самостоятельную подготовку к учебным занятиям, включая подготовку к аудиторным формам текущего контроля успеваемости;
- самостоятельную подготовку для выполнения индивидуальных заданий по изучаемым темам.

В таблице указаны темы для самостоятельного углубленного изучения обучающимся:

№	Наименование раздела дисциплины	Тема для самостоятельного изучения
1.	Общевоинские уставы Вооруженных Сил Российской Федерации	Общевоинские уставы ВС РФ, их основные требования и содержание. Общие обязанности военнослужащих. Воинская дисциплина.
2.	Строевая подготовка	Строевые приемы в движении и на месте. Движение строевым шагом. Повороты в движении и на месте.
3.	Огневая подготовка из стрелкового оружия.	Основные приемы и правила стрельбы из стрелкового оружия. Требования безопасности при обращении со стрелковым оружием. Назначение, боевые свойства и тактико-технические

		характеристики стрелкового оружия. Меры безопасности при проведении стрельб.
4.	Основы тактики общевойсковых подразделений.	ВС РФ их состав и задачи. ТТХ основных образцов вооружения и техники ВС РФ. Назначение подразделений сухопутных войск. Основы общевойскового боя. Основы инженерного обеспечения частей и подразделений ВС РФ. Организация воинских частей и подразделений армий вероятного противника, их вооружение и боевая техника подразделений.
5.	Радиационная, химическая и биологическая защита.	Ядерное, химическое, биологическое и зажигательное оружие, их средства применения. Поражающие факторы ядерного взрыва. Назначение, классификация и воздействие на организм человека и окружающей среды химического оружия и отравляющих веществ. Поражающие действия биологического и зажигательного оружия на личный состав, технику и вооружение. Средства индивидуальной защиты и порядок их использования.
6.	Военная топография	Местность как элемент боевой обстановки. Способы ориентирования на местности. Способы измерения расстояний. Назначение топографических карт, их классификация и назначение. Что такое географические и прямоугольные координаты, их определение по карте. Что такое целеуказание по карте.
7.	Основы медицинского обеспечения.	Медицинское обеспечение войск. Виды и методы первой, неотложной, медицинской и самопомощи при ранениях и травмах. Первая помощь при поражении отравляющими веществами, биологическими средствами. Оказание доврачебной помощи.
8.	Военно-политическая подготовка.	Россия в современном мире. Каковы основные направления социально-экономического, политического и военно-технического развития Российской Федерации. Цели, задачи, направления и формы военно-политической работы в подразделениях ВС РФ. Требования руководящих документов.
9.	Правовая подготовка.	Военная доктрина Российской Федерации. Законодательство РФ о прохождении военной службы. Правовая основа воинской обязанности и военной службы. Обязанности граждан по воинскому учету.

4.4. Самостоятельная работа обучающегося и контактная работа обучающегося с преподавателем в период промежуточной аттестации

Работа обучающегося с преподавателем включает в себя подготовку к формам промежуточной аттестации и подготовку к зачету.

4.7. Воспитательная работа

№	Направление Воспитательной работы	Наименование раздела дисциплины	Тема и содержание занятия
	Патриотическое	Курс в полном объеме	Лекции и практики

4. Оценочные материалы по дисциплине

Фонд оценочных средств по дисциплине приведён в Приложении 1 к рабочей программе дисциплины.

Оценочные средства для проведения промежуточной аттестации, а также текущего контроля по дисциплине хранятся на кафедре («Инженерная экология»), ответственной за преподавание данной дисциплины.

5. Учебно-методическое и материально-техническое обеспечение дисциплины

Основные принципы осуществления учебной работы обучающихся изложены в локальных нормативных актах, определяющих порядок организации контактной работы и порядок самостоятельной работы обучающихся. Организация учебной работы обучающихся на аудиторных учебных занятиях осуществляется в соответствии с п. 3.

6.1 Перечень учебных изданий и учебно-методических материалов для освоения дисциплины

Для освоения дисциплины обучающийся может использовать учебные издания и учебно-методические материалы, имеющиеся в научно-технической библиотеке ПГУ-АС и/или размещённые в Электронных библиотечных системах.

Актуальный перечень учебных изданий и учебно-методических материалов представлен в Приложении 2 к рабочей программе дисциплины.

6.2 Перечень профессиональных баз данных и информационных справочных систем

При осуществлении образовательного процесса по дисциплине используются профессиональные базы данных и информационных справочных систем, перечень которых указан в Приложении 3 к рабочей программе дисциплины.

6.3 Перечень материально-технического, программного обеспечения освоения дисциплины

Учебные занятия по дисциплине проводятся в помещениях, оснащенных соответствующим оборудованием и программным обеспечением.

Перечень материально-технического и программного обеспечения дисциплины приведен в Приложении 4 к рабочей программе дисциплины.

Шифр	Наименование дисциплины
Б1.В.ДВ.03.01	Основы военной подготовки

Код направления подготовки / специальности	08.03.01
Направление подготовки / специальность	Строительство
Наименование ООП (направленность / профиль)	Теплогазоснабжение и вентиляция
Год начала реализации ООП	2023
Уровень образования	бакалавриат
Форма обучения	Очная
Год разработки/обновления	2023

ФОНД ОЦЕНОЧНЫХ СРЕДСТВ

1. Описание показателей и критериев оценивания компетенций, описание шкал оценивания

Оценивание формирования компетенций производится на основе показателей оценивания, указанных в п.2. рабочей программы и в п.1.1 ФОС.

Связь компетенций, индикаторов достижения компетенций и показателей оценивания приведена в п.2 рабочей программы.

1.1. Описание формирования и контроля показателей оценивания

Оценивание уровня освоения обучающимся компетенций осуществляется с помощью форм промежуточной аттестации и текущего контроля. Формы промежуточной аттестации и текущего контроля успеваемости по дисциплине, с помощью которых производится оценивание, указаны в учебном плане и в п.3 рабочей программы.

В таблице приведена информация о формировании результатов обучения по дисциплине, разделам дисциплины, а также о контроле показателей оценивания компетенций формами оценивания.

Результат обучения по дисциплине	Номера разделов дисциплины	Формы оценивания (формы промежуточной аттестации, текущего контроля успеваемости)
<p>Знает:</p> <ul style="list-style-type: none"> -общие сведения о ядерном, химическом и биологическом оружии, средствах его применения. -правила поведения и меры профилактики в условиях заражения радиоактивными, отравляющими веществами и бактериальными средствами. -основные положения Курса стрельб из стрелкового оружия; устройство стрелкового оружия, боеприпасов, ручных гранат; предназначение, задачи и организационно-штатную 	Раздел 1-9	Тесты Контрольные вопросы

Результат обучения по дисциплине	Номера разделов дисциплины	Формы оценивания (формы промежуточной аттестации, текущего контроля успеваемости)
<p>структуру общевойсковых подразделений;</p> <ul style="list-style-type: none"> -основные факторы, определяющие характер, организацию и способы ведения современного общевойскового боя; -тактические свойства местности, их влияние на действия подразделений в боевой обстановке; -назначение, номенклатуру и условные знаки топографических карт. <p>основные способы и средства оказания первой медицинской помощи при ранениях и травмах;</p> <ul style="list-style-type: none"> -основные положения общевойсковых уставов ВС РФ; - организацию внутреннего порядка в подразделении; -тенденции и особенности развития современных международных отношений, место и роль России в многополярном мире, основные направления социально-экономического, политического и военно- технического развития страны; -основные положения Военной доктрины РФ; -правовое положение и порядок прохождения военной службы. 		
<p>Имеет навыки (начального уровня):</p> <ul style="list-style-type: none"> - представляет выполнение мероприятий радиационной, химической и биологической защиты. - представляет способы применения индивидуальных средств РХБ защиты. - представляет осуществление разборки и сборки автомата (АК-74) и пистолета (ПМ), подготовку к боевому применению ручных гранат; - представляет оборудование позиции для стрельбы из стрелкового оружия, -представляет топографические карты различной номенклатуры; - представляет строевые приёмы на месте и в движении; -представляет систему управления строями взвода; - представляет систему стрельбы из стрелкового оружия; - представляет систему подготовки к ведению общевойскового боя; - представляет систему ориентирования на местности по карте и без карты. - имеет представление о применении индивидуальных средств медицинской защиты и подручных средств для оказания первой медицинской помощи при ранениях и травмах; -работы с нормативно-правовыми документами ВС РФ. 	Раздел 1-9	Тесты Контрольные вопросы

Результат обучения по дисциплине	Номера разделов дисциплины	Формы оценивания (формы промежуточной аттестации, текущего контроля успеваемости)
<p>Имеет навыки (основного уровня):</p> <ul style="list-style-type: none"> - выполнения мероприятий радиационной, химической и биологической защиты. - навыки применения индивидуальных средств РХБ защиты. -осуществления разборки и сборки автомата (АК-74) и пистолета (ПМ), подготовки к боевому применению ручных гранат; -оборудования позиции для стрельбы из стрелкового оружия, -чтения топографических карт различной номенклатуры; -осуществления строевых приёмов на месте и в движении; - управления строями взвода; - стрельбы из стрелкового оружия; - подготовки к ведению общевойскового боя; - ориентирования на местности по карте и без карты. применения индивидуальных средств медицинской защиты и подручных средств для оказания первой медицинской помощи при ранениях и травмах. - правильно применять и выполнять положения общевоинских уставов ВС РФ; -давать оценку международным военно-политическим и внутренним событиям и фактам с позиции патриота своего Отечества; -применять положения нормативно-правовых актов. 	Раздел 1-9	Тесты Контрольные вопросы

1.2. Описание критериев оценивания компетенций и шкалы оценивания

При проведении промежуточной аттестации в форме зачета используется шкала оценивания: «удовлетворительно»/ «неудовлетворительно»

Показателями оценивания являются знания и навыки обучающегося, полученные при изучении дисциплины.

Критериями оценивания достижения показателей являются:

Показатель оценивания	Критерий оценивания
-----------------------	---------------------

Знания	<ul style="list-style-type: none"> - способы выполнения мероприятий радиационной, химической и биологической защиты. - способы применения индивидуальных средств РХБ защиты. - осуществление разборки и сборки автомата (АК-74) и пистолета (ПМ), подготовку к боевому применению ручных гранат; - оборудование позиции для стрельбы из стрелкового оружия, - топографические карты различной номенклатуры; - строевые приёмы на месте и в движении; - систему управления строями взвода; - систему стрельбы из стрелкового оружия; - систему подготовки к ведению общевойскового боя; - систему ориентирования на местности по карте и без карты. - способы применения индивидуальных средств медицинской защиты и подручных средств для оказания первой медицинской помощи при ранениях и травмах; -основные положения общевоинских уставов ВС РФ; - организацию внутреннего порядка в подразделении; -тенденции и особенности развития современных международных отношений, место и роль России в многополярном мире, основные направления социально-экономического, политического и военно-технического развития страны; -основные положения Военной доктрины РФ; -правовое положение и порядок прохождения военной службы. -общие сведения о ядерном, химическом и биологическом оружии, средствах его применения. -правила поведения и меры профилактики в условиях заражения радиоактивными, отравляющими веществами и бактериальными средствами. -основные положения Курса стрельб из стрелкового оружия; устройство стрелкового оружия, боеприпасов, ручных гранат; предназначение, задачи и организационно-штатную структуру общевойсковых подразделений; -основные факторы, определяющие характер, организацию и способы ведения современного общевойскового боя; -тактические свойства местности, их влияние на действия подразделений в боевой обстановке; -назначение, номенклатуру и условные знаки топографических карт. - основные способы и средства оказания первой медицинской помощи при ранениях и травмах;
Навыки начального уровня	<p>Имеет навыки (начального уровня):</p> <ul style="list-style-type: none"> - представляет выполнение мероприятий радиационной, химической и биологической защиты. - представляет способы применения индивидуальных средств РХБ защиты. - представляет осуществление разборки и сборки автомата (АК-74) и пистолета (ПМ), подготовку к боевому применению ручных гранат; - представляет оборудование позиции для стрельбы из стрелкового оружия, -представляет топографические карты различной номенклатуры; - представляет строевые приёмы на месте и в движении; -представляет систему управления строями взвода; - представляет систему стрельбы из стрелкового оружия; - представляет систему подготовки к ведению общевойскового боя; - представляет систему ориентирования на местности по карте и без карты. - имеет представление о применении индивидуальных средств медицинской защиты и подручных средств для оказания первой медицинской помощи при ранениях и травмах; - работы с нормативно-правовыми документами ВС РФ.
Навыки основного уровня	<p>Имеет навыки (основного уровня):</p> <ul style="list-style-type: none"> - выполнения мероприятий радиационной, химической и биологической защиты. - навыки применения индивидуальных средств РХБ защиты. -осуществления разборки и сборки автомата (АК-74) и пистолета (ПМ), подготовки к боевому применению ручных гранат; -оборудования позиции для стрельбы из стрелкового оружия, -чтения топографических карт различной номенклатуры; -осуществления строевых приёмов на месте и в движении; - управления строями взвода; - стрельбы из стрелкового оружия; - подготовки к ведению общевойскового боя; - ориентирования на местности по карте и без карты. - применения индивидуальных средств медицинской защиты и подручных средств для оказания первой медицинской помощи при ранениях и травмах. - правильно применять и выполнять положения общевоинских уставов ВС РФ; -давать оценку международным военно-политическим и внутренним событиям и фактам с позиции патриота своего Отечества; -применять положения нормативно-правовых актов.

2. Типовые контрольные задания для оценивания формирования компетенций

2.1. Промежуточная аттестация

2.1.1. Промежуточная аттестация в форме экзамена, дифференцированного зачета (зачета с оценкой), зачета

Форма(ы) промежуточной аттестации: зачет в 4 семестре.

2.1.2. Промежуточная аттестация в форме защиты курсовой работы (курсового проекта)

Учебным планом не предусмотрено

2.2. Текущий контроль

2.2.1. Перечень форм текущего контроля: тесты, реферат, контрольные работы.

2.2.2. Типовые контрольные задания форм текущего контроля:

3. Методические материалы, определяющие процедуры оценивания

Процедура проведения промежуточной аттестации и текущего контроля успеваемости регламентируется локальным нормативным актом, определяющим порядок осуществления текущего контроля успеваемости и промежуточной аттестации обучающихся.

3.1. Процедура оценивания при проведении промежуточной аттестации обучающихся по дисциплине в форме зачета

Промежуточная аттестация по дисциплине в форме зачёта

Ниже приведены правила оценивания формирования компетенций по показателю оценивания «Знания».

Критерий оценивания	Уровень освоения и оценка	
	не зачтено	зачтено
<ul style="list-style-type: none">- способы выполнения мероприятий радиационной, химической и биологической защиты.- способы применения индивидуальных средств РХБ защиты.- осуществление разборки и сборки автомата (АК-74) и пистолета (ПМ), подготовку к боевому применению ручных гранат;- оборудование позиции для стрельбы из стрелкового оружия,- топографические карты различной номенклатуры;- строевые приёмы на месте и в движении;- систему управления строями взвода;- систему стрельбы из стрелкового оружия;- систему подготовки к ведению общевойскового боя;- систему ориентирования на местности по карте и без карты.- способы применения индивидуальных средств медицинской защиты и подручных средств для оказания первой медицинской помощи при ранениях и травмах;- основные положения общевоинских уставов ВС РФ;- организацию внутреннего порядка в подразделении;- тенденции и особенности развития современных международных отношений, место и роль России в многополярном мире, основные направления социально-экономического, политического и военно-технического развития страны;- основные положения Военной доктрины РФ;- правовое положение и порядок прохождения военной службы.	Уровень знаний ниже минимальных требований. Имеют место грубые ошибки	Минимально допустимый уровень знаний. Имеет место несколько негрубых ошибок.

Критерий оценивания	Уровень освоения и оценка	
	не зачтено	зачтено
<ul style="list-style-type: none"> -общие сведения о ядерном, химическом и биологическом оружии, средствах его применения. -правила поведения и меры профилактики в условиях заражения радиоактивными, отравляющими веществами и бактериальными средствами. -основные положения Курса стрельб из стрелкового оружия; устройство стрелкового оружия, боеприпасов, ручных гранат; предназначение, задачи и организационно-штатную структуру общевоинских подразделений; -основные факторы, определяющие характер, организацию и способы ведения современного общевоинского боя; -тактические свойства местности, их влияние на действия подразделений в боевой обстановке; -назначение, номенклатуру и условные знаки топографических карт. - основные способы и средства оказания первой медицинской помощи при ранениях и травмах; 		

Ниже приведены правила оценивания формирования компетенций по показателю оценивания «Навыки начального уровня».

Критерий оценивания	Уровень освоения и оценка	
	не зачтено	зачтено
<ul style="list-style-type: none"> - представляет выполнение мероприятий радиационной, химической и биологической защиты. - представляет способы применения индивидуальных средств РХБ защиты. - представляет осуществление разборки и сборки автомата (АК-74) и пистолета (ПМ), подготовку к боевому применению ручных гранат; - представляет оборудование позиции для стрельбы из стрелкового оружия, -представляет топографические карты различной номенклатуры; - представляет строевые приёмы на месте и в движении; -представляет систему управления строями взвода; - представляет систему стрельбы из стрелкового оружия; - представляет систему подготовки к ведению общевоинского боя; - представляет систему ориентирования на местности по карте и без карты. - имеет представление о применении индивидуальных средств медицинской защиты и подручных средств для оказания первой медицинской помощи при ранениях и травмах; - работы с нормативно-правовыми документами ВС РФ. 	<p>Не продемонстрированы навыки начального уровня при решении стандартных задач. Имеют место грубые ошибки</p>	<p>Продемонстрированы навыки начального уровня при решении стандартных задач. Выполнены все задания, но не в полном объеме или с негрубыми ошибками</p>

Ниже приведены правила оценивания формирования компетенций по показателю оценивания «Навыки основного уровня».

Критерий оценивания	Уровень освоения и оценка	
	не зачтено	зачтено
<ul style="list-style-type: none"> - выполнения мероприятий радиационной, химической и биологической защиты. - навыки применения индивидуальных средств РХБ защиты. -осуществления разборки и сборки автомата (АК-74) и пистолета (ПМ), подготовки к боевому применению ручных гранат; -оборудования позиции для стрельбы из стрелкового оружия, -чтения топографических карт различной номенклатуры; -осуществления строевых приёмов на месте и в движении; - управления строями взвода; - стрельбы из стрелкового оружия; - подготовки к ведению общевоинского боя; - ориентирования на местности по карте и без карты. - применения индивидуальных средств медицинской защиты и подручных средств для оказания первой медицинской помощи при ранениях и травмах. - правильно применять и выполнять положения общевоинских уставов ВС РФ; 	<p>Не продемонстрированы навыки основного уровня при решении типовых задач. Имеют место грубые ошибки</p>	<p>Продемонстрированы навыки основного уровня при решении задач. Выполнены все задания, но не в полном объеме или с негрубыми ошибками</p>

-давать оценку международным военно-политическим и внутренним событиям и фактам с позиции патриота своего Отечества; -применять положения нормативно-правовых актов.		
---	--	--

3.2. Процедура оценивания при проведении промежуточной аттестации обучающихся по дисциплине в форме защиты курсовой работы (курсового проекта)

Не предусмотрена

Приложение 2к рабочей программе

Шифр	Наименование дисциплины
Б1.В.ДВ.03.01	Основы военной подготовки

Код направления подготовки / специальности	08.03.01
Направление подготовки / специальность	Строительство
Наименование ООП (направленность / профиль)	Теплогазоснабжение и вентиляция
Год начала реализации ООП	2023
Уровень образования	бакалавриат
Форма обучения	Очная
Год разработки/обновления	2023

Перечень учебных изданий и учебно-методических материалов

1. Учебная литература

Рекомендованная:

1. Военная доктрина Российской Федерации.
2. Сборник общевоинских уставов Вооруженных Сил Российской Федерации.
3. Федеральный закон от 28 марта 1998 года № 53-ФЗ «О воинской обязанности и военной службе» (с изменениями и дополнениями).
4. Федеральный закон от 27 мая 1998 года № 76-ФЗ «О статусе военнослужащих» (с изменениями и дополнениями).
5. Указ Президента РФ от 16.09.1999 № 1237 «Вопросы прохождения военной службы» (вместе с «Положением о порядке прохождения военной службы»).
6. Боевой устав по подготовке и ведению общевойскового боя. Часть 2
7. Боевой устав по подготовке и ведению общевойскового боя. Часть 3.
8. Огневая подготовка: учебное пособие / Л.С.Шульдешов В.А., Родионов,В.В.,Угрянский.– Москва : КНОРУС, 2020, 216 с.
9. Строевая подготовка: учебник / И.М. Андриенко, А.А. Котов, А.В. Моисеев, Е.В. Смирнов, И.В. Шпильной. – Москва: КНОРУС, 2017.
10. Общевоинская подготовка: учебник / В.Ю. Микрюков. – Москва: КНОРУС, 2017.
11. Вооружение военная техника Сухопутных и воздушно-десантных войск: учебное пособие/ П.А.Дульнев, В.И. Литвененко, О.С.Таненя – Москва: КНОРУС, 2020. 374 с.
12. Общевоинская подготовка: учебник / В.Ю. Микрюков. – Москва: КНОРУС, 2017.
13. Вооружение военная техника Сухопутных и воздушно-десантных войск: учебное пособие/ П.А.Дульнев, В.И. Литвененко, О.С.Таненя – Москва: КНОРУС, 2020. 374 с.

Дополнительная:

1. Наставление по стрелковому делу / ред. Чайка В.М.– Москва: Воениздат, 1985. - 640 с.
2. Бызов Б.Е., Коваленко А.Н. Военная топография. Для курсантов учебных подразделений.
– 2-е изд. – М.: Воениздат, 1990.
3. Военно-медицинская подготовка (для студентов медицинских институтов) / Под ред. Ко-марова Ф.И. – М.: Воениздат, 1989.
4. Основы первой доврачебной неотложной помощи пострадавшим: учеб. пособие / Алек-сеев А.В., Алексеева Д.А. – Ярославль: ООО «Хисториоф Пипл», 2008.

5. Учебник сержанта войск радиационной, химической и бактериологической защиты / Подред. генерал-майора Мельника Ю.Р. – М., 2006.
6. Сборник нормативов по боевой подготовке сухопутных войск. – М.: Воениздат, 1984.
7. Попов В. И., Батюшкин С.А. Тактика. Батальон, рота. – М.: Воениздат, 2011.
8. Вооруженные силы зарубежных государств информ. аналит. сб. под ред. А.Н. Сидоркина. – М.: Воениздат «Вооруженные силы», 2009.
9. Наставление по стрелковому делу / ред. Чайка В.М.– Москва: Воениздат, 1985. - 640 с.
10. Бызов Б.Е., Коваленко А.Н. Военная топография. Для курсантов учебных подразделений.
– 2-е изд. – М.: Воениздат, 1990.
11. Военно-медицинская подготовка (для студентов медицинских институтов) / Под ред. Ко-марова Ф.И. – М.: Воениздат, 1989.
12. Основы первой доврачебной неотложной помощи пострадавшим: учеб. пособие / Алек-сеев А.В., Алексеева Д.А. – Ярославль: ООО «Хисториоф Пипл», 2008.
13. Учебник сержанта войск радиационной, химической и бактериологической защиты / Подред. генерал-майора Мельника Ю.Р. – М., 2006.
14. Сборник нормативов по боевой подготовке сухопутных войск. – М.: Воениздат, 1984.
15. Попов В. И., Батюшкин С.А. Тактика. Батальон, рота. – М.: Воениздат, 2011.
16. Вооруженные силы зарубежных государств информ. аналит. сб. под ред. А.Н. Сидоркина. – М.: Воениздат «Вооруженные силы», 2009.

2. Интернет-ресурсы

- <http://www.mil.ru> – Министерство обороны Российской Федерации.
- <http://elibrary.ru> – крупнейшая российская электронная библиотека.

Согласовано:

НТБ

_____ / _____ /
дата Подпись, ФИО

Приложение 3 к рабочей программе

РАБОЧАЯ ПРОГРАММА

Шифр	Наименование дисциплины
Б1.В.ДВ.03.01	Основы военной подготовки

Код направления подготовки / специальности	08.03.01
Направление подготовки / специальность	Строительство
Наименование ООП (направленность / профиль)	Теплогазоснабжение и вентиляция
Год начала реализации ООП	2023
Уровень образования	бакалавриат
Форма обучения	Очная
Год разработки/обновления	2023

Перечень профессиональных баз данных и информационных справочных систем

Наименование	Электронный адрес ресурса
Электронно-информационная обучающая система ПГУАС - ЭИОС	http://www.pguas.ru/eios
Электронная библиотечная система IPRbooks	http://www.iprbookshop.ru/
Всероссийский методический интернет-портал – РОСМЕТОД	http://www.rosmetod.ru/
Информационная система "Единое окно доступа к образовательным ресурсам"	http://window.edu.ru/
Научно-технический журнал по строительству и архитектуре «Вестник ПГУАС: Строительство, наука и образование»	http://www.vestnikpguas.ru/
Справочно-правовая система СПС КонсультантПлюс-программа информационной поддержки российской науки и образования	http://www.edu.konsultant.ru
ЭБС eLIBRARY	http:// elibrary.ru /

РАБОЧАЯ ПРОГРАММА

Шифр	Наименование дисциплины
Б1.В.ДВ.03.01	Основы военной подготовки

Код направления подготовки / специальности	08.03.01
Направление подготовки / специальность	Строительство
Наименование ООП (направленность / профиль)	Теплогазоснабжение и вентиляция
Год начала реализации ООП	2023
Уровень образования	бакалавриат
Форма обучения	Очная
Год разработки/обновления	2023

Материально-техническое и программное обеспечение дисциплины

Наименование специальных помещений и помещений для самостоятельной работы	Оснащенность специальных помещений и помещений для самостоятельной работы	Перечень лицензионного программного обеспечения. Реквизиты подтверждающего документа
Аудитория для лекционных занятий (2403)	Столы, стулья, доска, ноутбук/компьютер с выходом в Интернет, проектор, проекционный экран	Microsoft Windows Professional 8.1 (Лицензия № 62780595. Дата выдачи лицензии 06.12.2013 г.) Программное обеспечение Office ProPlus 2013 RUSOLPNLAcDmc Гос. Контракт №0355100008613000035-0034081-01 от 16.12.2013 г.);
Аудитория для практических занятий (2402)	Столы, стулья, доска	
Аудитория для консультаций	Столы, стулья, компьютер	
Аудитория для текущего контроля и промежуточной аттестации (3419)	Столы, стулья, доска	
Аудитория для самостоятельной работы и консультаций (3419а,б; 3301)	Столы, стулья, ноутбук/компьютер с выходом в Интернет, материалы ЭИОС по дисциплине	

Федеральное государственное бюджетное образовательное учреждение высшего образования
«ПЕНЗЕНСКИЙ ГОСУДАРСТВЕННЫЙ УНИВЕРСИТЕТ АРХИТЕКТУРЫ И
СТРОИТЕЛЬСТВА»

УТВЕРЖДАЮ

Руководитель направления подготовки

08.03.01 «Строительство»

код и наименование направления подготовки

_____/Кочергин А.С.

«____»_____ 2023 г.

РАБОЧАЯ ПРОГРАММА

Шифр	Наименование дисциплины
Б1.В.ДВ.03.02	Деловой русский язык

Код направления подготовки / специальности	08.03.01
Направление подготовки / специальность	Строительство
Наименование ООП (направленность / профиль)	Теплогазоснабжение и вентиляция
Год начала реализации ООП	2023
Уровень образования	Бакалавриат
Форма обучения	очная
Год разработки/обновления	2023

Разработчики:

должность	ученая степень, ученое звание	ФИО
доцент кафедры «Иностранный язык»	к. фил. н., доцент	Стешина Е.Г.

Рабочая программа дисциплины разработана и одобрена кафедрой (структурным подразделением) «Иностранные языки».

Заведующий кафедрой

(руководитель структурного подразделения)

_____/Гринцова О. В. /

Подпись, ФИО

Руководитель основной образовательной программы

_____/ Королева Т.И./
подпись ФИО

Рабочая программа утверждена методической комиссией ИИЭ (института/факультета) протокол № 11 от «03» 07 2023 г.

Председатель методической комиссии

_____/_____/Кочергин А.С./
Подпись ФИО

1. Цель освоения дисциплины

Целью освоения дисциплины «Деловой русский язык» является повышение уровня языковой компетенции, овладение культурой общения в деловой сфере деятельности, расширение общегуманитарного кругозора, опирающегося на владение богатым коммуникативным и эстетическим потенциалом русского литературного языка.

Программа составлена в соответствии с требованиями Федерального государственного образовательного стандарта высшего образования по направлению подготовки 08.03.01 «Строительство» и уровню высшего образования Бакалавриат, утвержденного приказом Минобрнауки России от 31.05.2017 г. №481.

Дисциплина относится к части, формируемой участниками образовательных отношений, Блока 1 «Дисциплины (модули)» основной профессиональной образовательной программы «Теплогазоснабжение и вентиляция» направления 08.03.01 «Строительство».

2. Перечень планируемых результатов обучения по дисциплине, соотнесенных с планируемыми результатами освоения образовательной программы

Код и наименование компетенции (результат освоения)	Код и наименование индикатора достижения компетенции
УК-1. Способен осуществлять поиск, критический анализ и синтез информации, применять системный подход для решения поставленных задач	УК-1.4. Логичное и последовательное изложение выявленной информации со ссылками на информационные ресурсы
УК-4. Способен осуществлять деловую коммуникацию в устной и письменной формах на государственном языке Российской Федерации и иностранном(ых) языке(ах)	УК-4.1. Ведение деловой переписки на государственном языке Российской Федерации
	УК-4.2. Ведение делового разговора на государственном языке Российской Федерации с соблюдением этики делового общения

Код и наименование индикатора достижения компетенции	Результат обучения по дисциплине
УК-1.4. Логичное и последовательное изложение выявленной информации со ссылками на информационные ресурсы	<p>Знает функции языка и коммуникативные качества деловой речи, жанровые разновидности и стили речи, коммуникативные стратегии, риторические, стилистические приемы, эффективные в разных ситуациях делового общения.</p> <p>Имеет навыки грамотного построения письменной речи в соответствии с языковыми, коммуникативными и этическими требованиями официально-делового стиля, извлечения информации из различных источников, использования лингвистических словарей, справочной литературы.</p>

Код и наименование индикатора компетенции	Результат обучения по дисциплине
УК-4.1. Ведение деловой переписки на государственном языке Российской Федерации	<p>Знает нормы современного русского литературного языка (орфоэпические, лексические, морфологические, синтаксические, орфографические, пунктуационные), основные признаки официально-делового стиля речи, принципы классификации деловых писем, основы построения деловой письменной речи, нормативные аспекты культуры речи, правила речевого этикета в сфере делового общения, приемы аналитико-синтетической переработки информации (смысловой анализ и составление плана текста).</p> <p>Имеет навыки интерпретации вербальных и невербальных сигналов в устном деловом общении, осуществления речевого взаимодействия в ситуациях организационно-управленческой, производственно-практической деятельности, корректировки собственного коммуникативного поведения.</p>
УК-4.2. Ведение делового разговора на государственном языке Российской Федерации с соблюдением этики делового общения	<p>Знает правила чтения, нормы и узус русского языка, особенности деловых коммуникаций в письменной форме на русском языке и иностранном языке в профессиональном общении, приемы составления суждения в межличностном деловом общении на русском языке.</p> <p>Имеет навыки чтения и анализа качества русскоязычного текста в профессиональном общении, навыки деловых коммуникаций в устной и письменной форме на русском языке, навыки составления суждения в межличностном деловом общении на русском языке.</p>

Информация о формировании и контроле результатов обучения представлена в Фонде оценочных средств (Приложение 1).

3. Трудоёмкость дисциплины и видов учебных занятий по дисциплине

Общая трудоёмкость дисциплины составляет 3 зачётные единицы (108 академических часа).

(1 зачетная единица соответствует 36 академическим часам)

Видами учебных занятий и работы обучающегося по дисциплине могут являться.

Обозначение	Виды учебных занятий и работы обучающегося
Л	Лекции
ЛР	Лабораторные работы
ПЗ	Практические занятия
КРП	Групповые и индивидуальные консультации по курсовым работам (курсовым проектам)
СР	Самостоятельная работа обучающегося в период теоретического обучения
К	Самостоятельная работа обучающегося и контактная работа обучающегося с преподавателем в период промежуточной аттестации

Структура дисциплины:

Форма обучения – очная.

№	Наименование раздела дисциплины	Семестр	Количество часов по видам учебных занятий и работы обучающегося					КП	КР	Формы промежуточной аттестации, текущего контроля успеваемости
			Л	ЛР	ПЗ	СР	К			
1	Культура делового общения	4	2		2	4			Презентация	
2	Формы деловой коммуникации	4	2		2	4			Контрольная работа	
3	Деловой этикет как часть культуры делового общения	4	2		2	4			Тест	
4	Риторика – часть культуры делового общения	4	2		4	4			Презентация	
5	Официально-деловой стиль как язык документов	4	2		4	4			Устный опрос	
6	Видовое разнообразие официально-делового стиля	4	2		4	4			Тест	
7	Организационно-распорядительная документация – разновидность письменной деловой речи	4	2		4	4			Устный опрос	
8	Жанры письменной деловой речи. Виды деловой речи	4	2		4	4			Презентация	
9	Языковые аспекты официально-делового стиля	4	2		4	3			Устный опрос	
10	Лексические нормы деловой речи	4	2		4	3			Тест	
11	Грамматические особенности письменной деловой речи	4	2		4	3			Тест	
12	Основные черты официально-делового стиля на синтаксическом уровне	4	4		4	3			Контрольная работа	
	Итого:		26		42	31	9		Зачет	

4. Содержание дисциплины, структурированное по видам учебных занятий и разделам

При проведении аудиторных учебных занятий предусмотрено проведение текущего контроля успеваемости: тестирование, контрольные работы.

4.1 Лекции

№	Наименование раздела дисциплины	Тема и содержание лекций
1.	Культура делового общения	Три аспекта культуры речи: нормативный, коммуникативный, этикетный. Современный русский язык (особенности, международный статус, тенденции развития). Литературный язык как высшая форма существования национального языка. Его отличие от других форм национального языка. Устная и письменная формы русского литературного языка. Языковая норма, её роль в становлении и функционировании литературного языка.
2.	Формы деловой коммуникации	Общение как обязательная человеческая потребность. Функции, условия общения. Коммуникативный процесс. Структура коммуникативного акта. Речевые ситуации. Роль коммуникантов в процессе общения. Виды общения.
3.	Деловой этикет как часть культуры делового общения	Деловая беседа как основная форма делового общения: структура, психологические закономерности ведения. Деловые переговоры. Стратегии ведения деловых переговоров.
4.	Риторика – часть культуры делового общения	Общение как обязательная человеческая потребность. Функции, условия общения. Коммуникативный процесс. Структура коммуникативного акта. Речевые ситуации. Роль коммуникантов в процессе общения. Виды общения. Психологические механизмы межгруппового и межличностного общения. Факторы, мешающие правильному восприятию речи.
5.	Официально-деловой стиль как язык документов	Понятие стиля, стилевое разнообразие русского языка, взаимодействие функциональных стилей. Стилистические нормы русского языка. Официально-деловой стиль, сфера его функционирования, жанровое разнообразие. Интернациональные свойства русской официально-деловой письменной речи. Речевой этикет в деловом общении.
6.	Видовое разнообразие официально-делового стиля	Классификация документов: организационно-распорядительная документация, справочно-информационная документация.
7.	Организационно-распорядительная документация – разновидность	Понятие служебный документ. Типы служебных документов: документы для внутреннего пользования; документы для внешнего пользования. Текстовая форма служебных документов. Типы и виды деловых писем.

	письменной деловой речи	Структура и языковое оформление делового письма.
8.	Жанры письменной деловой речи. Виды деловых писем	Этикет делового письма. деловая и коммерческая корреспонденция, её ведение и форма отправления. Виды деловых писем по функциональному признаку, по аспектам.
9.	Языковые аспекты официально-делового стиля	Языковые формулы официальных документов, приемы унификации языка служебных документов. Типичные лексические ошибки при составлении служебных документов. Правила оформления реквизитов документов. виды и образцы деловых бумаг. Современное деловое письмо. Язык и стиль распорядительных документов, коммерческой корреспонденции, инструктивно-методических документов. Правила оформления документов.
10.	Лексические нормы деловой речи	Лексическая норма: смысловая точность как неотъемлемая характеристика грамотной речи делового человека. Выбор слова, речевые ошибки, связанные с неточным выбором слова. Использование синонимов, антонимов, омонимов и многозначных слов в документах. Явление паронимии. Профессиональная лексика. Устойчивые словосочетания. Иноязычная лексика в языке.
11.	Грамматические особенности письменной деловой речи	Морфологическая и синтаксическая нормы как разновидности грамматической нормы. Категория рода имён существительных. Особенности склонения имён и фамилий. Варианты падежных окончаний имён существительных. Особенности образования форм степеней сравнения качественных прилагательных. Ошибки при речевом использовании форм степеней сравнения качественных прилагательных. Трудные случаи употребления в речи местоимений. Употребление в речи числительных разных грамматических разрядов. Трудности употребления некоторых форм глагола.
12.	Основные черты официально-делового стиля на синтаксическом уровне	Порядок слов. Согласование подлежащего со сказуемым. Употребление причастных и деепричастных оборотов. Структура простого и сложного предложений. Употребление унифицированных структур. Активность предложно-падежных конструкций.

4.2 Практические занятия

№	Наименование раздела дисциплины	Тема и содержание занятия
1.	Культура делового общения	Деловая беседа как основная форма делового общения: структура, психологические закономерности ведения. Деловые переговоры.
2.	Формы деловой коммуникации	Стратегии ведения деловых переговоров. Психологические аспекты переговорного процесса. Деловые переговоры по телефону: правила общения, типичные темы. Этикет телефонных разговоров.

3.	Деловой этикет как часть культуры делового общения	Закрепление знаний о стилевом разнообразии русского языка, о стилевом своеобразии официально-деловой коммуникации, о речевом этикете в письменной деловой коммуникации, формирование навыков грамотной речи в ситуациях делового общения
4.	Риторика – часть культуры делового общения	Ясность речи как качество хорошей речи. Основные типы ошибок, нарушающих ясность: а) смещенное логическое ударение; б) неправильное понимания значения словоформы; в) ошибочная смысловая связь слов; г) ошибочное смысловое разъединение слов. Точность как качество хорошей речи. Виды точности. Типы ошибок, нарушающих коммуникативную точность: а) слова, сходные по значению; б) слова, сходные по звучанию; в) слова, сходные по звучанию и по значению; г) слова одного семантического поля.
5.	Официально-деловой стиль как язык документов	Характеристика понятия «официально-деловой стиль речи». Сфера функционирования официально-делового стиля речи. Способы классификации документов.
6.	Видовое разнообразие официально-делового стиля	Классификация документов по месту составления, по содержанию, по форме, по срокам исполнения, по происхождению, по виду оформления, по функции.
7.	Организационно-распорядительная документация – разновидность письменной деловой речи	Черты официально-делового стиля на уровне морфологии, лексики, синтаксиса. Требования к содержанию и оформлению основных реквизитов документов.
8.	Жанры письменной деловой речи. Виды деловых писем	Виды деловых писем: инициативные коммерческие письма (письмо-запрос, письмо-предложение, письмо-рекламация); письмо-просьба; письмо-приглашение; письмо-подтверждение; письмо-извещение; письмо-напоминание; письмо-предупреждение; письмо-декларация (заявление); письмо-распоряжение; письмо-отказ; сопроводительное письмо; гарантийное письмо.
9.	Языковые аспекты официально-делового стиля	Внутренняя/ внешняя деловая переписка. Виды документов по содержанию и назначению (распорядительные, отчетные, справочные, плановые и др.) Виды документов по срокам исполнения, по особенностям композиции, по структурным признакам и пр.
10.	Лексические нормы деловой речи	Язык и стиль служебных документов. Употребление прописных и строчных букв, полных и сокращенных названий центральных органов федеральной исполнительной власти. Наиболее употребляемые

		сокращения слов. Оформление дат и чисел в документах.
11.	Грамматические особенности письменной деловой речи	Морфологическая норма: типичные ошибки при образовании форм различных частей речи и пути их преодоления.
12.	Основные черты официально-делового стиля на синтаксическом уровне	Синтаксическая норма: нарушения синтаксической нормы современного русского языка при употреблении причастных и деепричастных оборотов. Согласование подлежащего и сказуемого. Согласование определений и приложений. Правила управления. Синтаксические нормы в сложных предложениях.

4.3 Групповые и индивидуальные консультации по курсовым работам (курсовым проектам)

Учебным планом не предусмотрены.

4.4 Самостоятельная работа обучающегося в период теоретического обучения

Самостоятельная работа обучающегося в период теоретического обучения включает в себя:

- самостоятельную подготовку к учебным занятиям, включая подготовку к аудиторным формам текущего контроля успеваемости;
- прохождение тестирования;
- самостоятельная подготовка к промежуточной аттестации.

В таблице указаны темы для самостоятельного изучения обучающимся:

№	Наименование раздела дисциплины	Темы для самостоятельного изучения
1.	Культура делового общения	Литературный язык и понятие нормы
2.	Формы деловой коммуникации	Виды норм современного русского литературного языка
3.	Деловой этикет как часть культуры делового общения	Общая характеристика делового этикета
4.	Риторика – часть культуры делового общения	Основы русской орфоэпии
5.	Официально-деловой стиль как язык документов	Интернациональные свойства официально-деловой письменной речи.
6.	Видовое разнообразие официально-делового стиля	Виды документов в зависимости от сфер человеческой деятельности (управленческие, научные, технические, производственные, финансовые и др.)
7.	Организационно-распорядительная документация – разновидность письменной деловой речи	Особенности русской и зарубежной школ делового письма.
8.	Жанры письменной деловой речи. Виды деловых писем	Видовое разнообразие деловой речи
9.	Языковые аспекты официально-делового стиля	Унификация языка деловых бумаг

10.	Лексические нормы деловой речи	Язык и стиль служебных документов
11.	Грамматические особенности письменной деловой речи	Морфологические нормы. Типичные ошибки при образовании форм различных частей речи.
12.	Основные черты официально-делового стиля на синтаксическом уровне	Согласование определений и приложений. Правила управления. Синтаксические нормы в сложных предложениях.

4.5 Самостоятельная работа обучающегося и контактная работа обучающегося с преподавателем в период промежуточной аттестации

Работа обучающегося в период промежуточной аттестации включает в себя подготовку к формам промежуточной аттестации (зачет), а также саму промежуточную аттестацию.

4.7. Воспитательная работа

№	Направление воспитательной работы	Наименование раздела дисциплины	Тема и содержание занятия
1.	Культурно-просветительское	Формы и культура деловой коммуникации	Общение как обязательная человеческая потребность. Функции, условия общения. Коммуникационный процесс. Структура коммуникативного акта. Речевые ситуации. Роль коммуникантов в процессе общения. Виды общения.

5. Оценочные материалы по дисциплине

Фонд оценочных средств по дисциплине приведён в Приложении 1 к рабочей программе дисциплины.

Оценочные средства для проведения промежуточной аттестации, а также текущего контроля по дисциплине хранятся на кафедре (структурном подразделении), ответственной за преподавание данной дисциплины.

6. Учебно-методическое и материально-техническое обеспечение дисциплины

Основные принципы осуществления учебной работы обучающихся изложены в локальных нормативных актах, определяющих порядок организации контактной работы и порядок самостоятельной работы обучающихся. Организация учебной работы обучающихся на аудиторных учебных занятиях осуществляется в соответствии с п. 3.

6.1 Перечень учебных изданий и учебно-методических материалов для освоения дисциплины

Для освоения дисциплины обучающийся может использовать учебные издания и учебно-методические материалы, имеющиеся в научно-технической библиотеке ПГУАС и/или размещённые в Электронных библиотечных системах.

Актуальный перечень учебных изданий и учебно-методических материалов представлен в Приложении 2 к рабочей программе дисциплины.

6.2 Перечень профессиональных баз данных и информационных справочных систем

При осуществлении образовательного процесса по дисциплине используются профессиональные базы данных и информационных справочных систем, перечень которых указан в Приложении 3 к рабочей программе дисциплины.

6.3 Перечень материально-технического, программного обеспечения освоения дисциплины

Учебные занятия по дисциплине проводятся в помещениях, оснащенных соответствующим оборудованием и программным обеспечением.

Перечень материально-технического и программного обеспечения дисциплины приведен в Приложении 4 к рабочей программе дисциплины.

Шифр	Наименование дисциплины
Б1.В.ДВ.03.02	Деловой русский язык

Код направления подготовки / специальности	08.03.01
Направление подготовки / специальность	Строительство
Наименование ООП (направленность / профиль)	Теплогазоснабжение и вентиляция
Год начала реализации ООП	2023
Уровень образования	Бакалавриат
Форма обучения	очная
Год разработки/обновления	2023

ФОНД ОЦЕНОЧНЫХ СРЕДСТВ

1. Описание показателей и критериев оценивания компетенций, описание шкал оценивания

Оценивание формирования компетенций производится на основе показателей оценивания, указанных в п.2. рабочей программы и в п.1.1 ФОС.

Связь компетенций, индикаторов достижения компетенций и показателей оценивания приведена в п.2 рабочей программы.

1.1. Описание формирования и контроля показателей оценивания

Оценивание уровня освоения обучающимся компетенций осуществляется с помощью форм промежуточной аттестации и текущего контроля. Формы промежуточной аттестации и текущего контроля успеваемости по дисциплине, с помощью которых производится оценивание, указаны в учебном плане и в п.3 рабочей программы.

В таблице приведена информация о формировании результатов обучения по дисциплине разделами дисциплины, а также о контроле показателей оценивания компетенций формами оценивания.

Наименование показателя оценивания (результата обучения по дисциплине)	Номера разделов дисциплины	Формы оценивания (формы промежуточной аттестации, текущего контроля успеваемости)
Знает коммуникативно приемлемый стиль делового общения, вербальные и невербальные средства взаимодействия с партнерами Имеет навыки (начального уровня) выбора на государственном и иностранном языке (языках) коммуникативно приемлемого стиля делового общения, вербальных и невербальных средств	1,5,9	Диалог Интервью Дискуссия Письмо Аннотация Реферат Контрольная работа Тест

<p>взаимодействия с партнерами Имеет навыки (начального уровня) применения выбранного стиля делового общения, вербальных и невербальных средств для взаимодействия с партнерами на государственном и иностранном языке (языках)</p>		<p>Зачет</p>
<p>Знает основные информационно-коммуникативные технологии Имеет навыки (начального уровня) поиска необходимой информации на государственном и иностранном языке Имеет навыки (начального уровня) решения стандартных коммуникативных задач на государственном и иностранном языке (языках)</p>	<p>2,6,8</p>	<p>Диалог Интервью Дискуссия Письмо Аннотация Реферат Контрольная работа Тест Зачет</p>
<p>Знает основные виды деловых писем, особенности делового стиля и социокультурные различия деловой переписки на государственном и иностранном языке (языках) Имеет навыки (начального уровня) вести деловую переписку на государственном и иностранном языке Имеет навыки (основного уровня) осуществлять деловую корреспонденцию на государственном и иностранном языке с учетом особенностей стиля и социокультурных различий</p>	<p>3,4</p>	<p>Диалог Интервью Дискуссия Письмо Аннотация Реферат Контрольная работа Тест Зачет</p>
<p>Знает основные особенности диалогического общения для сотрудничества в академической коммуникации, способы выражения собственного мнения и аргументации, а также язык жестов Имеет навыки (начального уровня) демонстрации интеграции умений использовать диалогическое общение для сотрудничества в академической коммуникации на государственном и иностранном языках Имеет навыки (начального уровня) применения интегративных умений для осуществления диалогического высказывания с целью выражения собственной точки зрения, аргументации своего мнения, не задевая чувства других участников коммуникации, а также для адаптации речи и языка жестов к ситуациям взаимодействия</p>	<p>7,10</p>	<p>Диалог Интервью Дискуссия Письмо Аннотация Реферат Контрольная работа Тест Зачет</p>
<p>Знает основные особенности диалогического общения для сотрудничества в академической коммуникации, способы выражения собственного мнения и аргументации, а также язык жестов Имеет навыки (начального уровня) демонстрации интеграции умений использовать диалогическое общение для сотрудничества в академической коммуникации на государственном и иностранном</p>	<p>11,12</p>	<p>Диалог Интервью Дискуссия Письмо Аннотация Реферат Контрольная работа Тест</p>

языках Имеет навыки (основного уровня) применения интегративных умений для осуществления диалогического высказывания с целью выражения собственной точки зрения, аргументации своего мнения, не задевая чувства других участников		Зачет
--	--	-------

1.2. Описание критериев оценивания компетенций и шкалы оценивания

При проведении промежуточной аттестации в форме зачёта используется шкала оценивания: «Не зачтено», «Зачтено».

Показателями оценивания являются знания и навыки обучающегося, полученные при изучении дисциплины.

Критериями оценивания достижения показателей являются:

Показатель оценивания	Критерий оценивания
Знания	<p>Знает коммуникативно приемлемый стиль делового общения, вербальные и невербальные средства взаимодействия с партнерами</p> <p>Знает основные информационно-коммуникативные технологии</p> <p>Знает основные виды деловых писем, особенности делового стиля и социокультурные различия деловой переписки на государственном и иностранном языке (языках)</p> <p>Знает основные особенности диалогического общения для сотрудничества в академической коммуникации, способы выражения собственного мнения и аргументации, а также язык жестов</p> <p>Знает основные особенности диалогического общения для сотрудничества в академической коммуникации, способы выражения собственного мнения и аргументации, а также язык жестов</p>
Навыки начального уровня	<p>Имеет навыки (начального уровня) выбора на государственном и иностранном языке (языках) коммуникативно приемлемого стиля делового общения, вербальных и невербальных средств взаимодействия с партнерами</p> <p>Имеет навыки (начального уровня) применения выбранного стиля делового общения, вербальных и невербальных средств для взаимодействия с партнерами на государственном и иностранном языке (языках)</p> <p>Имеет навыки (начального уровня) поиска необходимой информации на государственном и иностранном языке</p> <p>Имеет навыки (начального уровня) решения стандартных коммуникативных задач на государственном и иностранном языке (языках)</p> <p>Имеет навыки (начального уровня) вести деловую переписку на государственном и иностранном языке</p> <p>Имеет навыки (начального уровня) демонстрации интеграции умений использовать диалогическое общение для сотрудничества в академической коммуникации на государственном и иностранном языках</p> <p>Имеет навыки (начального уровня) применения интегративных умений для осуществления диалогического высказывания с целью выражения собственной точки зрения, аргументации своего мнения, не задевая чувства других участников коммуникации, а также для адаптации речи и</p>

	языка жестов к ситуациям взаимодействия Имеет навыки (начального уровня) демонстрации интеграции умений использовать диалогическое общение для сотрудничества в академической коммуникации на государственном и иностранном языках
Навыки основного уровня	Имеет навыки (основного уровня) осуществлять деловую корреспонденцию на государственном и иностранном языке с учетом особенностей стиля и социокультурных различий Имеет навыки (основного уровня) применения интегративных умений для осуществления диалогического высказывания с целью выражения собственной точки зрения, аргументации своего мнения, не задевая чувства других участников

2. Типовые контрольные задания для оценивания формирования компетенций

2.1. Промежуточная аттестация

2.1.1. Промежуточная аттестация в форме экзамена, дифференцированного зачета (зачета с оценкой), зачета

Форма(ы) промежуточной аттестации: зачет.

Перечень типовых вопросов (заданий) для проведения зачета в _4_ семестре (очная форма обучения):

№	Наименование раздела дисциплины	Типовые вопросы/задания
1	Культура делового общения	<ul style="list-style-type: none"> • Понятие «профессиональный язык» • Профессиональный вариант нормы • Сфера делового общения. • Характерные черты официально-делового стиля речи.
2	Формы деловой коммуникации	<ul style="list-style-type: none"> • Языковые особенности официально-делового стиля речи. • Стандартные языковые модели официально-делового стиля речи. • Интернациональные свойства русской официально-деловой письменной речи.
3	Деловой этикет как часть культуры делового общения	<ul style="list-style-type: none"> • Деловой стиль. • Устная и письменная разновидности делового стиля. Речевой этикет в документе.
4	Риторика – часть культуры делового общения	<ul style="list-style-type: none"> • Основные типы служебных и личных документов и их характеристика. • Основные типы деловых писем и их характеристика
5	Официально-деловой стиль как язык документов	<ul style="list-style-type: none"> • Специфика официально-делового стиля. • Языковые особенности деловых бумаг и документов. Жанры делового общения • Нормативно-методическая база делопроизводства и документооборота. Требования к составу реквизитов.
6	Организационно-	<ul style="list-style-type: none"> • Язык и стиль служебных документов.

	распорядительная документация – разновидность письменной деловой речи	<ul style="list-style-type: none"> Языковые формулы официальных документов и приемы унификации языка служебных документов. Современное деловое письмо.
7	Видовое разнообразие официально-делового стиля речи.	<ul style="list-style-type: none"> Классификация документов: организационно-распорядительная документация, справочно-информационная документация и документы по личному составу
8	Жанры письменной деловой речи	<ul style="list-style-type: none"> Жанры деловой речи. Правила этикета в практике делового письма.
9	Языковые аспекты официально-делового стиля	<ul style="list-style-type: none"> Унификация языка документов. Понятие документа. Функции документа. Системы документации.
10	Лексические нормы деловой речи	<ul style="list-style-type: none"> Язык и стиль распорядительных и инструктивно-методических документов. Язык и стиль коммерческой корреспонденции.
11	Грамматические особенности письменной деловой речи	<ul style="list-style-type: none"> Русская орфография: принципы, нормы, типичные орфограммы.
12.	Основные черты официально-делового стиля на синтаксическом уровне	<ul style="list-style-type: none"> Синтаксис: принципы, нормы, типичные ошибки.

2.1.2. Промежуточная аттестация в форме защиты курсовой работы (курсового проекта): не предусмотрена

2.2. Текущий контроль

2.2.1. Перечень форм текущего контроля: тестирование

2.2.2. Типовые контрольные задания форм текущего контроля:

Тесты

Типовые задания теста промежуточного контроля (зачет)

1. Характерными чертами официально-делового стиля являются:

- 1.объективность, экспрессивность, стандартизованность, точность;
- 2.объективность, точность, ясность, синтаксическая осложненность;
- 3.точность, ясность, выразительность, полнота изложения; ясность, точность, объективность, стандартизованность, полнота изложения.

2. По виду оформления различают:

- 1.внешние и внутренние документы;
- 2.простые и сложные документы; подлинники, копии, дубликаты и выписки;
- 3.организационные, распорядительные и информационно-справочные документы.

3. К морфологическим особенностям официально-делового стиля относят:

- 1.использование юридической терминологии, употребление существительных мужского рода для обозначения лиц женского пола, синтаксический параллелизм и т. д.;
- 2.обилие числительных, преимущественное употребление глаголов несовершенного вида, активное использование степеней сравнения прилагательных и др.;

3.употребление собирательных существительных, использование существительных мужского рода для обозначения лиц женского пола, активное использование кратких прилагательных модального характера со значением возможности и др.;

4.активное использование существительных среднего рода, преимущественное употребление глаголов в сослагательном наклонении, использование кратких прилагательных модального характера и др.

4.К синтаксическим особенностям официально-делового стиля относят:

1.употребление унифицированных грамматических структур, преимущественно именной характер словосочетаний, активность предложно-падежных конструкций и др.;

2.большое количество побудительных предложений, преимущественно глагольный характер словосочетаний, использование эллипсиса и др.;

3.использование вопросительных и побудительных предложений, преимущественно именной характер словосочетаний, преобладание прямой речи над косвенной и др.;

4.использование аббревиатур, употребление существительных вместо глаголов, использование суффиксов субъективной оценки и др.

5.Интернациональные свойства текста проявляются:

1.в использовании французского или английского языка при составлении документов; сближении этикетных языковых формул; использовании речевого этикета, характерного для зарубежной деловой корреспонденции, и др.;

2.в увеличении количества заимствований; сближении этикетных языковых формул; смешении латиницы и кириллицы; использовании речевого этикета и др.

3.в увеличении количества заимствований; сближении этикетных языковых формул; использовании речевого этикета, характерного для зарубежной деловой корреспонденции; унификации делового текста в результате использования электронных средств создания и ведения деловой документации и др.;

4.унификации делового текста в результате использования электронных средств создания и ведения деловой документации, привлечении зарубежных специалистов к созданию деловых документов и др.

6.Агнони́мы – это:

1.слова, пришедшие в русский язык из других языков;

2.авторы сочинения, письма, скрывшие свое имя;

3.слова, противоположные по значению;

4.единицы родного языка, непонятные или малопонятные его носителям.

7.Универсальные слова – это:

1.слова, которые могут быть использованы в тексте любого жанра;

2.слова со стертым, неопределенным значением;

заимствования из латыни и греческого;

3.слова, используемые в рекламе универсальных организаций торговли.

8.Проблемы агнонимов и заимствований стала актуальной для составления и понимания русской деловой документации:

1.в связи с татаро-монгольским нашествием;

2.в 1940-е гг.;

3.во время реформ Петра Великого;

4.в последние десятилетия XX в.

9. Унификация – это:

1. авторское оформление каждого документа, основание на уникальности каждой конкретной ситуации делового общения;
2. следование лексическим и грамматическим законам русского языка в оформлении документов;
3. единообразии однофункциональных текстов официально-делового стиля по составу и форме;
4. следование положениям лингвистических школ, признанных в качестве общепринятых и отраженных в академических словарях и грамматиках.

10. Документы оформляются:

1. на стандартных листах формата А4 и А5;
2. на стандартных листах формата А2, А4 и А5;
3. только на официальных бланках;
4. на листах произвольного формата, но в строгом соответствии с реквизитами, указанными в ГОСТах.

3. Методические материалы, определяющие процедуры оценивания

Процедура проведения промежуточной аттестации и текущего контроля успеваемости регламентируется локальным нормативным актом, определяющим порядок осуществления текущего контроля успеваемости и промежуточной аттестации обучающихся.

3.1. Процедура оценивания при проведении промежуточной аттестации обучающихся по дисциплине в форме зачета

Промежуточная аттестация по дисциплине в форме зачёта проводится в 4 семестре. Для оценивания знаний и навыков используются критерии и шкала, указанные п.1.2.

Ниже приведены правила оценивания формирования компетенций по показателю оценивания «Знания».

Критерий оценивания	Уровень освоения и оценка	
	Не зачтено	Зачтено
<p>Знает коммуникативно приемлемый стиль делового общения, вербальные и не-вербальные средства взаимодействия с партнерами</p> <p>Знает основные информационно-коммуникативные технологии</p> <p>Знает основные виды деловых писем, особенности делового стиля и социокультурные различия деловой переписки на государственном и иностранном языке (языках)</p> <p>Знает основные особенности диалогического общения для сотрудничества в академической коммуникации, способы выражения собственного мнения и аргументации,</p>	<p>Уровень знаний ниже минимальных требований. Имеют место грубые ошибки</p>	<p>Уровень знаний минимально допустимый или выше. Имеет место несколько негрубых ошибок.</p>

а также язык жестов Знает основные особенности диалогического общения для сотрудничества в академической коммуникации, способы выражения собственного мнения и аргументации, а также язык жестов		
---	--	--

Ниже приведены правила оценивания формирования компетенций по показателю оценивания «Навыки начального уровня».

Критерий оценивания	Уровень освоения и оценка	
	Не зачтено	Зачтено
<p>Имеет навыки (начального уровня) выбора на государственном и иностранном языке (языках) коммуникативно приемлемого стиля делового общения, вербальных и невербальных средств взаимодействия с партнерами</p> <p>Имеет навыки (начального уровня) применения выбранного стиля делового общения, вербальных и невербальных средств для взаимодействия с партнерами на государственном и иностранном языке (языках)</p> <p>Имеет навыки (начального уровня) поиска необходимой информации на государственном и иностранном языке</p> <p>Имеет навыки (начального уровня) решения стандартных коммуникативных задач на государственном и иностранном языке (языках)</p> <p>Имеет навыки (начального уровня) вести деловую переписку на государственном и иностранном языке</p> <p>Имеет навыки (начального уровня) демонстрации интеграции умений использовать диалогическое общение для сотрудничества в академической коммуникации на государственном и иностранном языках</p> <p>Имеет навыки (начального уровня) применения интегративных умений для осуществления диалогического высказывания с целью выражения собственной точки зрения, аргументации своего мнения, не задевая чувства других участников коммуникации, а также для адаптации речи и языка жестов к ситуациям</p>	<p>Не продемонстрированы навыки начального уровня при решении стандартных задач.</p> <p>Имеют место грубые ошибки</p>	<p>Продемонстрированы навыки начального уровня при решении стандартных задач.</p> <p>Выполнены все задания, имеют место негрубые ошибки</p>

взаимодействия Имеет навыки (начального уровня) демонстрации интеграции умений использовать диалогическое общение для сотрудничества в академической коммуникации на государственном и иностранном языках		
--	--	--

Ниже приведены правила оценивания формирования компетенций по показателю оценивания «Навыки основного уровня».

Критерий оценивания	Уровень освоения и оценка	
	Не зачтено	Зачтено
Имеет навыки (основного уровня) осуществлять деловую корреспонденцию на государственном и иностранном языке с учетом особенностей стиля и социокультурных различий	Не продемонстрированы навыки основного уровня при решении типовых задач. Имеют место грубые ошибки	Продемонстрированы навыки основного уровня при решении задач. Выполнены все задания, имеют место негрубые ошибки
Имеет навыки (основного уровня) применения интегративных умений для осуществления диалогического высказывания с целью выражения собственной точки зрения, аргументации своего мнения, не задевая чувства других участников	Не продемонстрированы навыки основного уровня при решении типовых задач. Имеют место грубые ошибки	Продемонстрированы навыки основного уровня при решении задач. Выполнены все задания, имеют место негрубые ошибки

Шифр	Наименование дисциплины
Б1.В.ДВ.03.02	Деловой русский язык

Код направления подготовки / специальности	08.03.01
Направление подготовки / специальность	Строительство
Наименование ООП (направленность / профиль)	Теплогазоснабжение и вентиляция
Год начала реализации ООП	2023
Уровень образования	Бакалавриат
Форма обучения	очная
Год разработки/обновления	2023

Перечень учебных изданий и учебно-методических материалов

Печатные учебные издания в НТБ ПГУАС:

№ п/п	Автор, название, место издания, издательство, год издания, количество страниц	Количество экземпляров в библиотеке ПГУАС
1	Русский язык и культура речи: учебник для бакалавров / по ред. В. И. Максимова, А.В. Голубевой. – 3-е изд., перераб., и доп. – М.: Юрайт, 2013. – 382 с.	23
2	Миллер Л.В., Политова Л.В., Рыбакова И.Я. Жили-были...28 уроков русского языка для начинающих: учебник. – 11 изд., СПб.: Злагоуст, 2013. – 152 с.	11
3	Кондратьева Т.Н. Деловое письмо: учебное пособие по русскому языку для работы с иностранцами. – Пенза: ПГУАС, 2007. – 71с.	45

Электронные учебные издания в электронно-библиотечных системах (ЭБС):

№ п/п	Автор, название, место издания, год издания, количество страниц	Ссылка на учебное издание в ЭБС
1	Голуб И.Б Русская риторика и культура речи [Электронный курс]: учебное пособие / И.Б Голуб, В. Д. Неклюдов. – Электрон. текстовые данные. – М.: Логос, 2014 – 328 с.	Режим доступа: http://www.iprbookshop.ru/51640.html
2	Выходцева И.С. Речевая культура делового общения [Электронный ресурс]: учебно-методическое пособие для магистров всех направлений / И.С. Выходцева. — Электрон. текстовые данные. — Саратов: Вузовское образование, 2016. — 48 с.	Режим доступа: http://www.iprbookshop.ru/54485.htm

3	Бортников В.И. Русский язык и культура речи. Контрольные работы для студентов-нефилологов. Материалы, комментарии, образцы выполнения [Электронный курс]: учебно-методическое пособие / В.И. Бортников, Ю.Б. Пикулева. – Электрон. текстовые данные. – Екатеринбург: Уральский федеральный университет, 2015. – 96 с.	Режим доступа: http://www.iprbookshop.ru/66201.html
4	Кузнецов И.Н. Деловое общение [Электронный ресурс]: учебное пособие / И.Н. Кузнецов. — Электрон. текстовые данные. — М.: Дашков и К, 2016. — 528 с.	Режим доступа: http://www.iprbookshop.ru/60397.html
5	Чигинцева Т.А. Практическая стилистика русского языка. Том 1 [Электронный ресурс]: учебное пособие / Т.А. Чигинцева. – Электрон. текстовые данные. – Саратов: Вузовское образование, 2016. – 89 с.	Режим доступа: http://www.iprbookshop.ru/43397.html

Перечень учебно-методических материалов в НТБ ПГУАС

№ п/п	Автор, название, место издания, издательство, год издания, количество страниц	
1	Русский язык как средство делового общения: учебное пособие / Гуляева Т.П., Стешина Е.Г., Смирнова В.Н., Милогаева О.С., Куляева Е.Ю., ПГУАС, 2017. – [Электронный ресурс] – Режим доступа:	http://do.pguas.ru/pluginfile.php/40488/mod_resource/content/1/УП%20РЯ%20маг.pdf
2	Русский язык как средство делового общения: учебно-методическое пособие для практических занятий / Гуляева Т.П., Стешина Е.Г., Смирнова В.Н., Милогаева О.С., Куляева Е.Ю., ПГУАС. 2017. – [Электронный ресурс] – Режим доступа:	http://do.pguas.ru/pluginfile.php/40489/mod_resource/content/1/УМП%20к%20практ%20зан%20РЯ%20маг.pdf
3	Русский язык как средство делового общения: учебно-методическое пособие по самостоятельной работе / Гуляева Т.П., Стешина Е.Г., Смирнова В.Н., Милогаева О.С., Куляева Е.Ю., ПГУАС. 2017. – [Электронный ресурс] – Режим доступа:	http://do.pguas.ru/pluginfile.php/40492/mod_resource/content/1/УМП%20по%20СР%20РЯ%20маг.pdf
4	Русский язык как средство делового общения: учебно-методическое пособие для подготовки к зачету / Гуляева Т.П., Стешина Е.Г., Смирнова В.Н., Милогаева О.С., Куляева Е.Ю., ПГУАС. 2017. – [Электронный ресурс] – Режим доступа:	http://do.pguas.ru/pluginfile.php/40493/mod_resource/content/1/УМП%20к%20зачету%20РЯ%20маг.pdf
5	Русский язык как средство делового общения: учебно-методическое пособие по подготовке к аттестации, контролю оценки качества освоения компетенций / Гуляева Т.П., Стешина Е.Г., Смирнова В.Н., Милогаева О.С., Куляева Е.Ю., ПГУАС. 2017. – [Электронный ресурс] – Режим доступа:	http://do.pguas.ru/pluginfile.php/40494/mod_resource/content/1/ФОС%20ря%20маг.pdf

Согласовано:

НТБ

_____ /
дата

_____ /
Подпись, ФИО

Шифр	Наименование дисциплины
Б1.В.ДВ.03.02	Деловой русский язык

Код направления подготовки / специальности	08.03.01
Направление подготовки / специальность	Строительство
Наименование ООП (направленность / профиль)	Теплогазоснабжение и вентиляция
Год начала реализации ООП	2023
Уровень образования	Бакалавриат
Форма обучения	очная
Год разработки/обновления	2023

Перечень профессиональных баз данных и информационных справочных систем

Наименование	Электронный адрес ресурса
Электронно-информационная обучающая система ПГУАС - ЭИОС	http://www.pguas.ru/eios
Электронная библиотечная система IPRbooks	http://www.iprbookshop.ru/
Всероссийский методический интернет-портал - РОСМЕТОД	http://www.rosmetod.ru/
Информационная система "Единое окно доступа к образовательным ресурсам"	http://window.edu.ru/
Научно-технический журнал по строительству и архитектуре «Вестник ПГУАС: Строительство, наука и образование»	http://www.vestnikpguas.ru/
Справочно-правовая система СПС КонсультантПлюс-программа информационной поддержки российской науки и образования	http://www.edu.konsultant.ru
Единое окно доступа к образовательным ресурсам	http://window.edu.ru/
Федеральный портал "Российское образование"	http://www.edu.ru
Федеральный центр информационно-образовательных ресурсов	http://fcior.edu.ru

Шифр	Наименование дисциплины
Б1.В.ДВ.03.02	Деловой русский язык

Код направления подготовки / специальности	08.03.01
Направление подготовки / специальность	Строительство
Наименование ООП (направленность / профиль)	Теплогазоснабжение и вентиляция
Год начала реализации ООП	2023
Уровень образования	Бакалавриат
Форма обучения	очная
Год разработки/обновления	2023

Материально-техническое и программное обеспечение дисциплины

Наименование специальных помещений и помещений для самостоятельной работы	Оснащенность специальных помещений и помещений для самостоятельной работы	Перечень лицензионного программного обеспечения. Реквизиты подтверждающего документа
Аудитория для практических занятий (3414)	Число посадочных мест 24, столы, стулья, доска, учебно-методический комплекс, наборы учебно-наглядных пособий, обеспечивающие тематические иллюстрации, соответствующие примерным программам дисциплин (модулей), рабочим программам дисциплин (модулей)	Microsoft Windows Professional 8.1 Номер лицензии 62780595 Дата выдачи лицензии 06.12.2013; Программная система для обнаружения текстовых заимствований в учебных и научных работах "Антиплагиат. ВУЗ" госконтракт №4 от 10.11.2014г.; Профессиональные базы данных и информационные справочные системы, используемых при осуществлении образовательного процесса по дисциплине (модулю):
Аудитория для практических занятий (3212)	Число посадочных мест 14, столы, стулья, доска, учебно-методический комплекс, наборы учебно-наглядных пособий, обеспечивающие тематические иллюстрации, соответствующие примерным программам дисциплин (модулей), рабочим программам дисциплин (модулей)	1. http://www.iprbookshop.ru/ – Электронно-библиотечная система.; 2. http://www.consultant.ru – Справочная правовая система «Консультант Плюс»; 3. https://www.webofknowledge.com/ - Международная реферативная база данных Web of Science Core Collection; 4. Acrobat Professional 11.0

<p>Аудитория для практических занятий (3313)</p>	<p>Число посадочных мест 12, столы, стулья, доска, учебно-методический комплекс, наборы учебно-наглядных пособий, обеспечивающие тематические иллюстрации, соответствующие примерным программам дисциплин (модулей), рабочим программам дисциплин (модулей)</p>	<p>(Государственный контракт № 0355100008613000036-0034081-01 от 16.12.13 (сертификационный номер № 11951417); 5. Программное обеспечение OfficeProPlus 2013 RUSOLPNLAcdmс Гос. Контракт №0355100008613000035-0034081-01 от 16.12.2013 г.); 6. Справочно-правовая система Консультант Плюс: http://www.consultant.ru (договор от 10.01.2017 г. бессрочно</p>
--	---	--

Федеральное государственное бюджетное образовательное учреждение высшего образования
«ПЕНЗЕНСКИЙ ГОСУДАРСТВЕННЫЙ УНИВЕРСИТЕТ АРХИТЕКТУРЫ И
СТРОИТЕЛЬСТВА»

УТВЕРЖДАЮ

Руководитель направления подготовки
08.03.01 «Строительство»
код и наименование направления подготовки

_____/Кочергин А.С.
« ____ » _____ 2023 г.

РАБОЧАЯ ПРОГРАММА

Шифр	Наименование дисциплины
ФТД.В.01	Современное оборудование систем теплоснабжения

Код направления подготовки / специальности	08.03.01
Направление подготовки / специальность	Строительство
Наименование ООП (направленность / профиль)	Теплогазоснабжение и вентиляция
Год начала реализации ООП	2023
Уровень образования	Бакалавриат
Форма обучения	очная
Год разработки/обновления	2023

Разработчики:

должность	ученая степень, ученое звание	ФИО
доцент кафедры «Теплогазоснабжение и вентиляция»	к.т.н.	Леонтьев В.А.

Рабочая программа дисциплины разработана и одобрена кафедрой
«Теплогазоснабжение и вентиляция».

Заведующий кафедрой
(руководитель структурного подразделения)

_____/Еремкин А.И./
Подпись, ФИО

Руководитель основной образовательной
программы

_____/Королева Т.И./
Подпись, ФИО

Рабочая программа утверждена методической комиссией ИИЭ
протокол № 11 от « 03 » _____ 07 _____ 2023 г.

Председатель методической комиссии

_____/Кочергин А.С./
Подпись, ФИО

1. Цель освоения дисциплины

Целью дисциплины «Оптимизация систем теплогасоснабжения и вентиляции» является формирование компетенций обучающегося в области теплогасоснабжения и вентиляции.

Программа составлена в соответствии с требованиями Федерального государственного образовательного стандарта высшего образования по направлению подготовки 08.03.01 «Строительство» и уровню высшего образования Бакалавриат, утвержденного приказом Минобрнауки России от 31.05.2017 г. №481.

Дисциплина относится к факультативной части Блока ФТД «Факультативы» основной профессиональной образовательной программы «Теплогасоснабжение и вентиляция направления 08.03.01 Строительство.

2. Перечень планируемых результатов обучения при прохождении дисциплины, соотнесенных с планируемыми результатами освоения образовательной программы

Код и наименование компетенции (результат освоения)	Код и наименование индикатора достижения компетенции
ПК-2. Способен выполнять работы по проектированию систем теплогасоснабжения и вентиляции	ПК-2.3 Выбор аналогов и типовых технических (технологических) решений отдельных элементов и узлов системы (сооружения) теплоснабжения и их адаптация в соответствии с техническим заданием
	ПК-2.5. Выбор оборудования и арматуры для системы теплоснабжения.
ПК-5. Способность организовывать работы по техническому обслуживанию, ремонту, реконструкции систем теплогасоснабжения и вентиляции	ПК-5.4. Инструментальный контроль температурных и гидравлических режимов работы системы теплоснабжения.

Код и наименование индикатора достижения компетенции	Наименование показателя оценивания (результата обучения по дисциплине)
ПК-2.3 Выбор аналогов и типовых технических (технологических) решений отдельных элементов и узлов системы (сооружения) теплоснабжения (газоснабжения, вентиляции) и их адаптация в соответствии с техническим заданием	Знает технические типовые решения отдельных узлов систем теплогасоснабжения и вентиляции, применениесовременных цифровых инструментов, методики сбора данных в открытых источниках (Internet). Имеет навыки (начального уровня) анализировать данные о технических решениях элементов и узлов системтеплотасоснабжения и вентиляции аналогичных по документальному назначению, осуществлять выбор типовых проектных решений, работы в Google, Яндекс. Имеет навыки (основного уровня) выбора типовых технических решения и узлов систем теплотасоснабженияи вентиляции, работы с набором приложений Microsoft 365, BIM.
ПК-2.5. Выбор оборудования и арматуры для системы теплоснабжения.	Знает основы проектирования систем теплотасоснабженияи вентиляции Имеет навыки (начального уровня) Выбор варианта проектных решений с точки зрения технико- экономических, материальных и

Код и наименование индикатора достижения компетенции	Наименование показателя оценивания (результата обучения по дисциплине)
	временных показателей объекте исследования в сфере теплогазоснабжения и вентиляции Имеет навыки (основного уровня) проведения расчетного обоснования проектного в сфере теплогазоснабжения и вентиляции, и документирование результатов расчётного обоснования и выбора современного оборудования
ПК-5.4. Инструментальный контроль температурных и гидравлических режимов работы системы теплоснабжения.	Знает выполнение и контроль проведения расчетного обоснования технологических, технических и конструктивных решений систем теплогазоснабжения, вентиляции, документирование результатов расчётного обоснования Имеет навыки (начального уровня) выполнения и контроля проведения расчетного обоснования технологических, технических и конструктивных решений систем теплогазоснабжения, вентиляции, документирование результатов расчётного обоснования Имеет навыки (основного уровня) выполнения и контроля проведения расчетного обоснования для исследуемого объекта в сфере теплогазоснабжения и вентиляции, и документирование результатов расчётного обоснования

Информация о формировании и контроле результатов обучения представлена в Фонде оценочных средств (Приложение 1).

3. Трудоёмкость дисциплины и видов учебных занятий по дисциплине

Общая трудоёмкость дисциплины составляет 2 зачётных единицы (72 академических часа). (1 зачетная единица соответствует 36 академическим часам).

Видами учебных занятий и работы обучающегося по дисциплине могут являться Форма обучения – очная/заочная.

Обозначение	Виды учебных занятий и работы обучающегося
Л	Лекции
ЛР	Лабораторные работы
ПЗ	Практические занятия
КРП	Групповые и индивидуальные консультации по курсовым работам (курсовым проектам)
СР	Самостоятельная работа обучающегося в период теоретического обучения
К	Самостоятельная работа обучающегося и контактная работа обучающегося с преподавателем в период промежуточной аттестации

Структура дисциплины:

Форма обучения – очная.

№	Наименование раздела дисциплины	Семестр	Количество часов по видам учебных занятий и работы обучающегося					КП	КР	Формы промежуточной аттестации, текущего контроля успеваемости
			Л	ЛР	ПЗ	СР	К			
1	Введение. Нормативно-правовые акты в области централизованного теплоснабжения. Термины и определения. Аппаратура и оборудование для измерения параметров работы систем теплоснабжения и вентиляции. Сбор данных о нормативных требованиях по оптимизации систем теплоснабжения и вентиляции из открытых источников (Internet).	7	2		2	8			Опрос	
2	Оптимизация тепловых сетей, общие требования к проектированию и строительству тепловых сетей и тепловых пунктов. Резервирование тепловых сетей. Оптимальный температурный режим. Оптимальная толщина тепловой изоляции. Определение оптимального диаметра тепловых сетей, способа прокладки и трубопроводов.	7	6		6	9			Опрос	

№	Наименование раздела дисциплины	Семестр	Количество часов по видам учебных занятий и работы обучающегося					КП	КР	Формы промежуточной аттестации, текущего контроля успеваемости
			Л	ЛР	ПЗ	СР	К			
3	Тепловые схемы источников тепла. Основные параметры работы котельной. Режимные карты. Радиус действия источника тепла. Размещение источника тепла. Приборы автоматики и КиП котельных, используемые для контроля параметров работы котельной. Когенерация. Сбор данных по оптимизации теплогенерирующих установок из открытых источников (Internet). Подходы работы с информацией. Принятие решения с использованием технологии Data-driven.	7	4		4	8			Опрос	
4	Общие сведения о безопасности, надежности, энергоэффективности и энергосбережении в системах теплоснабжения. Сбор данных из открытых источников (Internet). Использование цифровых технологий при планировании потребления энергоресурсов.	7	4		4	6				
			16		16	31			Зачет	

4. Содержание дисциплины, структурированной по видам учебных занятий и разделам

При проведении аудиторных учебных занятий предусмотрено проведение текущего контроля успеваемости: тестирование.

4.1 Лекции

№	Наименование раздела дисциплины	Тема и содержание лекций
1	<p>Введение. Нормативно-правовые акты в области централизованного теплоснабжения. Термины и определения. Аппаратура и оборудование для измерения параметров работы систем теплоснабжения и вентиляции. Сбор данных о нормативных требованиях по оптимизации систем теплоснабжения и вентиляции из открытых источников (Internet).</p>	<p>Задача курса. Нормативно-правовая база в области теплогасоснабжения и вентиляции. Общая терминология и определения. Индикаторы оптимальной работы систем теплогасоснабжения и вентиляции. Стационарные и переносные измерительные приборы для определения параметров работы систем теплогасоснабжения и вентиляции. Работа в Google, Яндекс, сбор данных в правовых системах «КонсультантПлюс», ГАРАНТ.</p>
2	<p>Оптимизация тепловых сетей, общие требования к проектированию и строительству тепловых сетей и тепловых пунктов. Резервирование тепловых сетей. Оптимальный температурный режим. Оптимальная толщина тепловой изоляции. Определение оптимального диаметра тепловых сетей, способа прокладки и трубопроводов.</p>	<p>Общие требования к проектированию тепловых сетей и тепловых пунктов. Способы прокладки тепловых сетей. Выбор оптимального способа прокладки тепловых сетей с учетом пьезометрического графика, гидравлического и температурного режимов. Виды тепловой изоляции труб, материал труб. Предизолированные трубы. Выбор оптимальной толщины изоляции, материала, типа и диаметра труб. Работа в Google, Яндекс, анализа данных в программе Statistica.</p>
3	<p>Тепловые схемы источников тепла. Основные параметры работы котельной. Режимные карты. Радиус действия источника тепла. Размещение источника тепла. Приборы автоматики и КиП котельных, используемые для контроля параметров работы котельной. Когенерация. Сбор данных по оптимизации теплогенерирующих установок из открытых источников (Internet). Подходы работы с информацией. Принятие решения с использованием технологии Data-driven.</p>	<p>Основные существующие тепловые схемы котельной, работающей на закрытую систему теплоснабжения. Выбор схемы источника тепла. Выбор оптимального насосного оборудования и оборудования водоподготовки. Оптимальный подбор мощности и количества котлов, исходя из сезонной и круглогодичной тепловой нагрузки. Составление режимных карт котельной, выбор оптимального и эффективного режима работы источника тепла. Определение оптимального радиуса действия котельной на основании нагрузок потребителей в районе строительства источника тепла. Размещение источника тепла на генеральном плане застройки района. Автоматизация процесса выработки тепловой энергии. Оценка возможности использования когенерационной установки. Работа в Google, Яндекс, анализа данных в программе Statistica</p>
4	<p>Общие сведения о безопасности, надежности, энергоэффективности и энергосбережении в системах теплоснабжения. Сбор данных из открытых источников (Internet). Использование цифровых технологий при планировании потребления энергоресурсов.</p>	<p>Нормативные документы в области безопасной эксплуатации, надежности, энергосбережения. Энергосберегающие технологии в системах теплогасоснабжения и вентиляции.</p>

4.2 Лабораторные работы

Учебным планом не предусмотрено

4.3 Практические занятия

№	Наименование раздела дисциплины	Тема и содержание занятия
1	Введение. Нормативно-правовые акты в области централизованного теплоснабжения. Термины и определения. Аппаратура и оборудование для измерения параметров работы систем теплоснабжения и вентиляции. Сбор данных о нормативных требованиях по оптимизации систем теплоснабжения и вентиляции из открытых источников (Internet).	Задача курса. Индикаторы оптимальной работы систем теплогасоснабжения и вентиляции. Стационарные и переносные измерительные приборы для определения параметров работы систем теплогасоснабжения и вентиляции. Поиск по тематике, определенной преподавателем, нормативной документации с использованием Google, Яндекс, правовых системах «КонсультантПлюс» и ГАРАНТ.
2	Оптимизация тепловых сетей, общие требования к проектированию и строительству тепловых сетей и тепловых пунктов. Резервирование тепловых сетей. Оптимальный температурный режим. Оптимальная толщина тепловой изоляции. Определение оптимального диаметра тепловых сетей, способа прокладки и трубопроводов.	Выбор оптимального способа прокладки тепловых сетей с учетом пьезометрического графика, гидравлического и температурного режимов. Выбор оптимальной толщины изоляции, материала, типа и диаметра труб. Патентный поиск с помощью Google и Яндекс-патент технических решений по оптимизации систем теплоснабжения по заданию преподавателя, анализа данных в программе Statistica.
3	Тепловые схемы источников тепла. Основные параметры работы котельной. Режимные карты. Радиус действия источника тепла. Размещение источника тепла. Приборы автоматики и КиП котельных, используемые для контроля параметров работы котельной. Когенерация. Сбор данных по оптимизации теплогенерирующих установок из открытых источников (Internet). Подходы работы с информацией. Принятие решения с использование технологии Data-driven.	Выбор схемы источника тепла. Выбор оптимального насосного оборудования и оборудования водоподготовки. Оптимальный подбор мощности и количества котлов, исходя из сезонной и круглогодичной тепловой нагрузки. Составление режимных карт котельной, выбор оптимального и эффективного режима работы источника тепла. Патентный поиск с помощью Google и Яндекс-патент технических решений по оптимизации работы теплогенерирующих установок по заданию преподавателя, анализа данных в программе Statistica.
4	Общие сведения о безопасности, надежности, энергоэффективности и энергосбережении в системах теплоснабжения. Сбор данных из открытых источников (Internet).	Нормативные документы в области безопасной эксплуатации, надежности, энергосбережения. Энергосберегающие технологии в системах теплогасоснабжения и вентиляции.

4.4 Групповые и индивидуальные консультации по курсовым работам (курсовым проектам) – не предусмотрены.

4.5 Самостоятельная работа обучающегося в период теоретического обучения

Самостоятельная работа обучающегося в период теоретического обучения включает в себя:

- самостоятельную подготовку к учебным занятиям, включая подготовку к аудиторным формам текущего контроля успеваемости;
- написание рефератов;
- самостоятельная подготовка к промежуточной аттестации.

В таблице указаны темы для самостоятельного изучения обучающимся:

№	Наименование раздела дисциплины	Темы для самостоятельного изучения
1	Введение. Нормативно-правовые акты в области централизованного теплоснабжения. Термины и определения. Аппаратура и оборудование для измерения параметров работы систем теплоснабжения и вентиляции. Сбор данных о нормативных требованиях по оптимизации систем теплоснабжения и вентиляции из открытых источников (Internet).	Нормативно-правовая база в области теплогазоснабжения и вентиляции. Общая терминология и определения. Стационарные и переносные измерительные приборы для определения параметров работы систем теплогазоснабжения и вентиляции. Поиск информации по теме использования измерительных приборов в системах теплогазоснабжения и вентиляции в открытых источниках (Internet).
2	Оптимизация тепловых сетей, общие требования к проектированию и строительству тепловых сетей и тепловых пунктов. Резервирование тепловых сетей. Оптимальный температурный режим. Оптимальная толщина тепловой изоляции. Определение оптимального диаметра тепловых сетей, способа прокладки и трубопроводов.	Общие требования к проектированию тепловых сетей и тепловых пунктов. Способы прокладки тепловых сетей. Виды тепловой изоляции труб, материал труб. Предизолированные трубы. Патентный поиск технических решений по оптимизации процесса передачи тепловой энергии с использованием Яндекс-патент и Google в открытых источниках (Internet).
3	Тепловые схемы источников тепла. Основные параметры работы котельной. Режимные карты. Радиус действия источника тепла. Размещение источника тепла. Приборы автоматики и КиП котельных, используемые для контроля параметров работы котельной. Когенерация. Сбор данных по оптимизации теплогенерирующих установок из открытых источников (Internet). Подходы работы с информацией. Принятие решения с использованием технологии Data-driven.	Основные существующие тепловые схемы котельной, работающей на закрытую систему теплоснабжения. Определение оптимального радиуса действия котельной на основании нагрузок потребителей в районе строительства источника тепла. Размещение источника тепла на генеральном плане застройки района. Автоматизация процесса выработки тепловой энергии. Оценка возможности использования когенерационной установки. Патентный поиск технических решений по оптимизации тепловых схем и режимов работы котельных агрегатов с использованием Яндекс-патент и Google в открытых источниках (Internet).
4	Общие сведения о безопасности, надежности, энергоэффективности и энергосбережении в системах теплогазоснабжения и вентиляции.	Нормативные документы в области безопасной эксплуатации, надежности, энергосбережения. Энергосберегающие технологии в системах теплогазоснабжения и вентиляции.

№	Наименование раздела дисциплины	Темы для самостоятельного изучения
	Сбор данных из открытых источников (Internet). Использование цифровых технологий при планировании потребления энергоресурсов.	Типы тепловычислителей и алгоритмы расчета количества тепловой энергии в зависимости от схемы подключения потребителей тепловой энергии. Расчет норм суточных и почасовых норм потребления энергоресурсов с помощью Microsoft Excel,

4.6 Самостоятельная работа обучающегося и контактная работа обучающегося с преподавателем в период промежуточной аттестации.

Работа обучающегося в период промежуточной аттестации включает в себя подготовку к формам промежуточной аттестации (тестирование по курсу), а также саму промежуточную аттестацию.

4.7 Воспитательная работа

№	Направление воспитательной работы	Наименование раздела дисциплины	Тема и содержание занятия
1	профессионально-трудовое	Оптимизация тепловых сетей, общетребования к проектированию и строительству тепловых сетей и тепловых пунктов.	развитие психологической готовности к профессиональной деятельности по избранной профессии формирование исследовательского и критического мышления, мотивации к научно-исследовательской деятельности

5. Оценочные материалы по дисциплине

Фонд оценочных средств по дисциплине приведён в Приложении 1 к рабочей программе дисциплины. Оценочные средства для проведения промежуточной аттестации, а также текущего контроля по дисциплине хранятся на кафедре (структурном подразделении), ответственной за преподавание данной дисциплины.

6. Учебно-методическое и материально-техническое обеспечение дисциплины.

Основные принципы осуществления учебной работы обучающихся изложены в локальных нормативных актах, определяющих порядок организации контактной работы и порядок самостоятельной работы обучающихся. Организация учебной работы обучающихся на аудиторных учебных занятиях осуществляется в соответствии с п. 3.

6.1 Перечень учебных изданий и учебно-методических материалов для освоения дисциплины.

Для освоения дисциплины обучающийся может использовать учебные издания и учебно-методические материалы, имеющиеся в научно-технической библиотеке ПГУАС и/или размещённые в Электронных библиотечных системах. Актуальный перечень учебных изданий и учебно-методических материалов представлен в Приложении 2 к рабочей программе дисциплины.

6.2 Перечень профессиональных баз данных и информационных справочных систем

При осуществлении образовательного процесса по дисциплине используются профессиональные базы данных и информационных справочных систем, перечень которых указан в Приложении 3 к рабочей программе дисциплины.

6.3 Перечень материально-технического, программного обеспечения освоения дисциплины.

Учебные занятия по дисциплине проводятся в помещениях, оснащенных соответствующим оборудованием и программным обеспечением. Перечень материально-технического и программного обеспечения дисциплины приведен в Приложении 4 к рабочей программе дисциплины.

Шифр	Наименование дисциплины
ФТД.В.01	Современное оборудование систем теплоснабжения

Код направления подготовки / специальности	08.03.01
Направление подготовки / специальность	Строительство
Наименование ООП (направленность / профиль)	Теплогазоснабжение и вентиляция
Год начала реализации ООП	2023
Уровень образования	бакалавриат
Форма обучения	очная
Год разработки/обновления	2023

ФОНД ОЦЕНОЧНЫХ СРЕДСТВ

Для проведения промежуточной аттестации обучающихся по дисциплине

1. Описание показателей и критериев оценивания компетенций, описание шкал оценивания

Оценивание формирования компетенций производится на основе показателей оценивания, указанных в п.2. рабочей программы и в п.1.1 ФОС. Связь компетенций, индикаторов достижения компетенций и показателей оценивания приведена в п.2 рабочей программы.

1.1. Описание формирования и контроля показателей оценивания

Оценивание уровня освоения обучающимся компетенций осуществляется с помощью форм промежуточной аттестации и текущего контроля. Формы промежуточной аттестации и текущего контроля успеваемости по дисциплине, с помощью которых производится оценивание, указаны в учебном плане и в п.3 рабочей программы.

В таблице приведена информация о формировании результатов обучения по дисциплине этапам дисциплины, а также о контроле показателей оценивания компетенций формами оценивания.

Результат обучения по дисциплине	Номера разделов дисциплины	Формы оценивания (формы промежуточной аттестации, текущего контроля успеваемости)
<p>Знает технические типовые решения отдельных узлов систем теплогазоснабжения и вентиляции, применение современных цифровых инструментов, методики сбора данных в открытых источниках (Internet).</p> <p>Имеет навыки (начального уровня) анализировать данные о технических решениях элементов и узлов систем теплогазоснабжения и вентиляции аналогичных по документальному назначению,</p>	1,2,3,4	текущий опрос, тестирование на платформе kahoot, зачет.

Результат обучения по дисциплине	Номера разделов дисциплины	Формы оценивания (формы промежуточной аттестации, текущего контроля успеваемости)
осуществлять выбор типовых проектных решений, работы в Google, Яндекс. Имеет навыки (основного уровня) выбора типовых технических решения и узлов систем теплогазоснабжения и вентиляции, работы с набором приложений Microsoft 365, BIM.		
Знает основы проектирования систем теплогазоснабжения и вентиляции Имеет навыки (начального уровня) Выбор варианта проектных решений с точки зрения технико-экономических, материальных и временных показателей объекте исследования в сфере теплогазоснабжения и вентиляции Имеет навыки (основного уровня) проведения расчетного обоснования проектного в сфере теплогазоснабжения и вентиляции, и документирование результатов расчётного обоснования и выбора современного оборудования	1,2,3,4	текущий опрос, тестирование на платформе kahoot, зачет.
Знает выполнение и контроль проведения расчетного обоснования технологических, технических и конструктивных решений систем теплогазоснабжения, вентиляции, документирование результатов расчётного обоснования Имеет навыки (начального уровня) выполнения и контроля проведения расчетного обоснования технологических, технических и конструктивных решений систем теплогазоснабжения, вентиляции, документирование результатов расчётного обоснования Имеет навыки (основного уровня) выполнения и контроля проведения расчетного обоснования для исследуемого объекта в сфере теплогазоснабжения и вентиляции, и документирование результатов расчётного обоснования	1,2,3,4	текущий опрос, тестирование на платформе kahoot, зачет.

1.2. Описание критериев оценивания компетенций и шкалы оценивания

При проведении промежуточной аттестации в форме зачёта используется шкала оценивания: «не зачтено» (неудовлетворительно), «зачет» (удовлетворительно).

Показателями оценивания являются знания и навыки обучающегося, полученные при изучении дисциплины.

Критериями оценивания достижения показателей являются:

Показатель оценивания	Критерий оценивания
Знания	Состав нормативно-правовых и нормативно-технических документов на разработку проектной документации в сфере теплогазоснабжения и вентиляции, применение современных цифровых инструментов, методики сбора данных в открытых источниках (Internet), работы с приложениями Microsoft Word, Microsoft Excel, проведения дискуссий и обсуждений с использованием платформ Zoom, Jitsi, состав и комплектность рабочей и проектной документации на системы теплоснабжения, применение современных цифровых инструментов, методики

	<p>сбора данных в открытых источниках (Internet), требования нормативно-правовых актов, нормативно-технических и нормативно-методических документов по проектированию и строительству систем теплоснабжения и вентиляции, нормативно-технические, руководящие материалы и методики по разработке, оформлению и хранению документации сферы теплогазоснабжения и вентиляции, нормативно-технические, руководящие материалы и методики по разработке, оформлению и хранению документации сферы теплогазоснабжения и вентиляции, технические типовые решения отдельных узлов систем теплогазоснабжения и вентиляции, выбор варианта технологических, технических и конструктивных решений систем теплогазоснабжения, вентиляции на основе сравнения вариантов типовых решений отдельных элементов и узлов, требования к оформлению текстовой части проектной документации системы теплогазоснабжения и вентиляции, требования по согласованию и приёму проектной документации систем теплогазоснабжения и вентиляции, применение современных цифровых инструментов, методики сбора данных в открытых источниках (Internet).</p>
<p>Навыки начального уровня</p>	<p>Использования нормативно-правовых и нормативно-технических документов для разработки проектной документации в сфере теплогазоснабжения и вентиляции, разработки проектной документации в сфере теплогазоснабжения и вентиляции, работы с каталогами и справочниками, электронными базами данных, сбора информации о существующих технических решениях по простым узлам, блокам, систем теплогазоснабжения и вентиляции, аналогичных подлежащих разработке, оценивать состав и содержание документации по объектам теплогазоснабжения и вентиляции в соответствии с установленными требованиями, анализировать данные о технических решениях элементов и узлов систем теплогазоснабжения и вентиляции аналогичных по документальному назначению, осуществлять выбор типовых проектных решений, выбора варианта проектных решений в сфере теплогазоснабжения и вентиляции, определять состав проектной и рабочей документации системы отопления, проверки соответствия разработанных проектных решений актуальной нормативно-технической документации для проектирования систем теплогазоснабжения и вентиляции, работы в Google, Яндекс.</p>
<p>Навыки основного уровня</p>	<p>Нормативно-правовых и нормативно-технических документов для разработки проектной документации в сфере теплогазоснабжения и вентиляции, применять систему «КонсультантПлюс», ГАРАНТ или аналогичную, оценки соответствия проектной документации систем теплогазоснабжения, вентиляции требованиям нормативно-технических документов, выбора показателей оценки экономической эффективности технических решений для обеспечения соблюдения требований экономической эффективности строительства и эксплуатации систем теплогазоснабжения и вентиляции при различных режимах работы, BIM, анализировать большие массивы информации профессионального содержания в ходе исследования документации по объектам теплогазоснабжения и вентиляции, использования информационно-коммуникационных технологий в профессиональной деятельности, определять значимые свойства объектов теплогазоснабжения и вентиляции, их окружения или их частей, выбора типовых технических решения и узлов систем теплогазоснабжения и вентиляции, работы с набором приложений Microsoft 365, выбора нескольких вариантов проектных решений в сфере теплогазоснабжения и вентиляции на основе сравнения типовых решений отдельных элементов и узлов, работы с Audytor SET, оформления пояснительной документации по результатам расчетов в соответствии с действующими требованиями, оформления отчетной документации по результатам проектных решений систем теплогазоснабжения и вентиляции.</p>

2. Типовые контрольные задания для оценивания формирования компетенций

2.1. Промежуточная аттестация

2.1.1. Промежуточная аттестация в форме экзамена, дифференцированного зачета (зачета с оценкой), экзамена.

Форма(ы) промежуточной аттестации:

Перечень типовых вопросов (заданий) для проведения экзамена в 8 семестре
(_____ форма обучения)

№	Наименование раздела дисциплины	Типовые вопросы/задания
1	<p>Введение. Нормативно-правовые акты в области централизованного теплоснабжения. Термины и определения. Аппаратура и оборудование для измерения параметров работы систем теплоснабжения и вентиляции.</p> <p>Сбор данных о нормативных требованиях по оптимизации систем теплоснабжения и вентиляции из открытых источников (Internet).</p>	<p>Нормативно-методические основы и стандарты в сфере теплогазоснабжения и вентиляции.</p> <p>Законодательная база.</p> <p>Термины и определения.</p> <p>Типы измерительных приборов.</p> <p>Основные параметры работы систем теплогазоснабжения и вентиляции.</p> <p>Основные параметры работы систем теплогазоснабжения и вентиляции.</p> <p>Требования к стационарным и переносным приборам для измерения параметров систем теплогазоснабжения и вентиляции.</p> <p>Работа в Google, Яндекс, сбор данных в правовых системах «КонсультантПлюс», ГАРАНТ.</p>
2	<p>Оптимизация тепловых сетей, общие требования к проектированию и строительству тепловых сетей и тепловых пунктов.</p> <p>Резервирование тепловых сетей. Оптимальный температурный режим.</p> <p>Оптимальная толщина тепловой изоляции.</p> <p>Определение оптимального диаметра тепловых сетей, способа прокладки и трубопроводов.</p>	<p>Определение тепловых нагрузок.</p> <p>Выбор системы теплоснабжения.</p> <p>Выбор и обоснование схемы теплоснабжения.</p> <p>Определение расходов теплоносителя (зимнего и летнего).</p> <p>Возможные системы регулирования тепловой нагрузки.</p> <p>Особенности центрального, группового, местного и индивидуального регулирования.</p> <p>Преимущества и недостатки системы регулирования по совмещенной нагрузке.</p> <p>Зависимости отопительной нагрузки от схемы присоединения к тепловой сети.</p> <p>Схемы включения установок горячего водоснабжения.</p> <p>Условия выбора схемы подключения системы отопления.</p> <p>Преимущества и недостатки многоступенчатого подогрева воды для нужд ГВС.</p> <p>Гидравлическая устойчивость тепловых сетей.</p> <p>Расчет оптимальной толщины изоляции.</p> <p>Поиск с помощью Google и Яндекс-патент технических решений по оптимизации режимов работы тепловых сетей.</p>
3	<p>Тепловые схемы источников тепла. Основные параметры работы котельной. Режимные карты. Радиус действия источника тепла. Размещение источника тепла. Приборы автоматики и КиП котельных, используемые для контроля параметров работы котельной. Когенерация.</p> <p>Сбор данных по оптимизации теплогенерирующих установок из открытых источников (Internet).</p>	<p>Определение оптимальных сезонных и круглогодичных расходов тепловой энергии.</p> <p>Оптимизация температурного графика котельной и теплового района источника тепла.</p> <p>Оптимизация работы насосных групп котельной.</p> <p>Состав и назначение режимной карты котла.</p> <p>Выбор и обоснование принципиальной тепловой схемы источника тепла.</p> <p>Виды систем автоматики котельной.</p> <p>Назначение и типы приборов автоматики.</p> <p>Требования, предъявляемые к КиП. Места установки приборов КиП в котельной.</p> <p>Влияние температурного графика котельной на эффективность передачи тепловой энергии.</p>

№	Наименование раздела дисциплины	Типовые вопросы/задания
	Подходы работы с информацией. Принятие решения с использованием технологий Data-driven	Эффективность использования когенерационных установок. Поиск с помощью Google и Яндекс-патент технических решений по оптимизации тепловых схем источников тепла по заданию преподавателя, анализа данных в программе Statistica.
4	Общие сведения о безопасности, надежности, энергоэффективности и энергосбережении в системах теплогасоснабжения и вентиляции. Сбор данных из открытых источников (Internet). Использование цифровых технологий при планировании потребления энергоресурсов.	Основные направления повышения эффективности потребления тепловой энергии. Требования, предъявляемые к узлу учета тепловой энергии. Требования к размещению оборудования в помещении теплового пункта. Расположение и крепления трубопроводов теплового пункта. Методы и критерии оценки эффективности и энергосбережения. Важнейшие энергосберегающие мероприятия в системах ТГВ. Обоснование и эффект от их реализации. Потенциал энергосбережения в системах ТГВ Методы экономической оценки энергосберегающих мероприятий Обработка и анализ данных с использованием цифровых технологий. Типы тепловычислителей и алгоритмы расчета количества тепловой энергии в зависимости от схемы подключения потребителей тепловой энергии. Срок службы систем теплогасоснабжения и вентиляции. Учет современных требований в ходе реконструкции систем теплогасоснабжения и вентиляции. Поиск с помощью Google и Яндекс-патент технических решений по повышению энергетической эффективности в теплогенерирующих установках, системах газоснабжения отопления, вентиляции и кондиционирования по заданию преподавателя, анализа данных в программе Statistica.

2.1.2. Промежуточная аттестация в форме защиты курсовой работы (курсового проекта) – не предусмотрена.

Текущий контроль

1.1.1. Перечень форм текущего контроля: тесты, текущий опрос.

Тесты.

Вопрос 1

Какими нормативными документами регламентируется проектирование и эксплуатация систем теплогасоснабжения и вентиляции?

Варианты ответов

1. сводами правил (актуализированными версиями СНиП).
2. ГОСТами, СанПин.
3. Законодательством РФ.
4. Все вышеперечисленное.

Вопрос 2

Какая основная задача оптимизации систем теплогасоснабжения и вентиляции?

Варианты ответов

1. определение параметров систем, которые для достижения заданного результата требуют наименьшие затраты материальных, энергетических, денежных или других ресурсов.
2. выбор наименее протяженной системы.
3. использование децентрализованных систем теплогазоснабжения и вентиляции.

Вопрос 3

Система теплоснабжения, в которой один источник теплоты обслуживает теплоиспользующие устройства ряда потребителей, расположенных отдельно, называется

Варианты ответов

1. централизованной
2. децентрализованной
3. районной.

Вопрос 4

Потребители теплоты по характеру их загрузки во времени могут быть разделены на:

Варианты ответов

1. временные и постоянные
2. сезонные и круглогодичные
3. дежурные и постоянные

Вопрос 5

Основные параметры работы систем теплогазоснабжения и вентиляции это:

Варианты ответов

1. термодинамические (температура воды, давление газа, влажность воздуха и т.д.)
2. гидравлические (расход теплоносителя, потеря давления в трубопроводе, скорость движения воздуха и т.д.);
3. конструктивные (трассировка газопровода, схемы подключения потребителей) и другие;
4. все перечисленное.

Вопрос 6

С увеличением мощности ЦТП:

Варианты ответов

1. мощность ЦТП не влияет на стоимость строительства тепловых сетей;
2. увеличиваются затраты на строительство источника тепла;
3. снижаются удельные затраты на источник тепла, увеличиваются затраты на строительство тепловых сетей.

Вопрос 7

Как влияет протяженность тепловых сетей на средний диаметр трубопровода:

Варианты ответов

1. средний диаметр трубопроводов увеличивается;
2. средний диаметр трубопровода уменьшается;
3. не влияет.

Вопрос 8

Учитывается ли расход тепла на вентиляцию при определении мощности системы отопления?

Варианты ответов

1. В жилых и общественных зданиях с естественной вытяжной вентиляцией;
2. Не учитывается;
3. Учитывается всегда;
4. В жилых и общественных зданиях с механической вытяжной вентиляцией;
5. В жилых и общественных зданиях с механической приточно-вытяжной вентиляцией.

Вопрос 9

В каком случае следует определять теплопотери через внутренние ограждения?

Варианты ответов

1. Если разность температур в помещении, которые они разделяют, превышает 3°C ;
2. Если разность температур в помещении, которые они разделяют, превышает 5°C ;
3. Если разность температур в помещении, которые они разделяют, превышает 10°C ;
4. Следует определять во всех случаях;
5. Не следует определять.

Вопрос 10

Возможна ли осушка воздуха без изменения его температуры?

Варианты ответов

1. Да, с применением форсуночной камеры;
2. Да, с применением адсорбентов;
3. Процесс вообще не осуществим.

Вопрос 11

Где обычно устанавливаются кондиционеры-доводчики?

Варианты ответов

1. В подвале здания, которое они обслуживают;
2. В специальных отдельных комнатах;
3. Под окнами кондиционируемых помещений;
4. Расположение кондиционера-доводчика не регламентируется.

Вопрос 12

Предельная скорость воздуха в оросительной камере равна:

Варианты ответов

1. до 3 м/с;
2. до 8 м/с;
3. до 15 м/с.

Вопрос 13

Какие форсунки применяют при охлаждении и осушении воздуха?

Варианты ответов

1. Форсунки, в факеле распыла которых преобладают капли крупного диаметра (1-2 мм);
2. Форсунки, в факеле распыла которых преобладают капли малого диаметра (менее 1 мм);
3. Форсунки, которые работают при высоком давлении рабочей жидкости.

Вопрос 14

Какой метод сжигания газа будет иметь место при выходе из горелки смеси газа с частью воздуха, необходимого для горения?

Варианты ответов

1. кинетический;
2. диффузионный;
3. смешанный.

Вопрос 15

Какое теоретически необходимое количество воздуха требуется для сжигания природного газа?

Варианты ответов

1. $23-25 \text{ нм}^3 / \text{нм}^3$;
2. $4-5 \text{ нм}^3 / \text{нм}^3$;
3. около $10 \text{ нм}^3 / \text{нм}^3$;
4. $15 \text{ нм}^3 / \text{нм}^3$.

Вопрос 16

Из какого условия определяется пропускная способность регулятора давления в ГРП (ГРУ)?

Варианты ответов

1. на 50% больше максимального расчетного расхода газа;
2. на (15-20)% больше максимального расчетного расхода газа;
3. на максимальный расчетный расход газа;
4. на 30% больше максимального расчетного расхода газа.

Вопрос 17

Система теплоснабжения в которой один источник теплоты обслуживает теплоиспользующие устройства ряда потребителей, расположенных отдельно, называется

Варианты ответов

4. централизованной
5. децентрализованной
6. районной.

Вопрос 18

Под _____ понимают использование тепловой энергии для разнообразных коммунально-бытовых и производственных целей: отопление, вентиляция, кондиционирование воздуха, горячее водоснабжение, технологические процессы

Варианты ответов

1. распределением теплоты
2. тепловым потреблением
3. теплоэффективностью

Вопрос 19

К круглогодичным потребителям теплоты относятся

Варианты ответов

1. системы горячего водоснабжения и технологические аппараты
2. системы отопления, вентиляции и кондиционирования воздуха
3. системы горячего водоснабжения и отопления

Вопрос 20

К сезонным потребителям теплоты относятся

Варианты ответов

1. системы горячего водоснабжения и технологические аппараты
2. системы отопления, вентиляции
3. системы горячего водоснабжения и отопления

Вопрос 21

Расходы теплоты на отопление, вентиляцию и кондиционирование воздуха зависят от

Варианты ответов

1. комфортных условий
2. допустимых условий
3. климатических условий

Вопрос 22

Системы отопления и вентиляции имеют _____ суточный график теплопотребления

Варианты ответов

1. смешанный
2. переменный
3. постоянный

Вопрос 23

Системы отопления и вентиляции имеют _____ годовой график теплопотребления

Варианты ответов

1. смешанный
2. переменный
3. постоянный

Вопрос 24

Системы горячего водоснабжения имеют _____ годовой график теплопотребления

Варианты ответов

1. смешанный
2. переменный
3. постоянный

Вопрос 25

Комплекс устройств, предназначенных для выработки тепловой энергии в виде горячей воды или пара называется

Варианты ответов

1. тепловым пунктом
2. котельной установкой
3. ТЭЦ

Вопрос 26

Виды тепловых нагрузок бывают:

Варианты ответов

1. сезонные и круглогодичные
2. на отопление и вентиляцию
3. технологические
4. горячее водоснабжение и вентиляция
5. электрические и технологические

Вопрос 27

Водяные системы по способу подачи воды на горячее водоснабжение делят на:

Варианты ответов

1. многоступенчатые и одноступенчатые
2. открытые и закрытые
3. централизованные и децентрализованные
4. водяные и паровые
5. однотрубные и многотрубные

Вопрос 28

Схемы присоединения местных систем отопления различаются:

Варианты ответов

1. зависимые и независимые
2. одноступенчатые и многоступенчатые
3. паровые и водяные
4. однотрубные и многотрубные водяные
5. однотрубные и многотрубные паровые

Вопрос 29

В зависимых схемах присоединения теплоноситель поступает:

Варианты ответов

1. непосредственно из тепловых сетей в отопительные приборы
2. из тепловой сети в подогреватель
3. из подогревателя в тепловую сеть
4. непосредственно из тепловых сетей в аккумулятор
5. непосредственно из тепловых сетей в смесительный узел

Вопрос 30

Системы горячего водоснабжения по месту расположения источника разделяются на:

Варианты ответов

1. с естественной циркуляцией и с принудительной циркуляцией
2. централизованные и децентрализованные
3. с аккумулятором и без аккумулятора
4. однетрубные и многотрубные
5. водяные и паровые

Вопрос 31

Регулирование тепловой нагрузки по месту регулирования различают:

Варианты ответов

1. центральное, групповое, местное
2. количественное и качественное
3. автоматическое и ручное
4. пневматическое и гидравлическое
5. прямоточное и с рециркуляцией

Вопрос 32

Качественное регулирование тепловой нагрузки осуществляется:

Варианты ответов

1. изменением температуры теплоносителя при постоянном расходе
2. изменением расхода теплоносителя при постоянной температуре
3. пропусками подачи теплоносителя
4. изменением диаметра труб
5. изменением давления теплоносителя

Вопрос 33

Грязевики, элеваторы, насосы, подогреватели являются оборудованием:

Варианты ответов

1. ЦТП
2. тепловых камер
3. ТЭЦ
4. котельной установки

Вопрос 34

Задачей гидравлического расчета тепловых сетей является:

Варианты ответов

1. определение потерь теплоты
2. определение диаметра труб и потерь давления
3. определение скорости движения теплоносителя
4. определение потерь расхода теплоносителя
5. расчет тепловой нагрузки

Вопрос 35

Назначение тепловой изоляции:

Варианты ответов

1. защита от воздействия грунта
2. уменьшение тепловых потерь
3. поддержание гидравлического режима тепловой сети
4. компенсация температурных удлинений труб
5. защиты теплопроводов от воздействия атмосферных осадков

Вопрос 36

Система централизованного теплоснабжения включает в себя

Варианты ответов

1. источник теплоты, теплопроводы, тепловые пункты
2. источник теплоты, потребители
3. ЦТП и абонентские вводы

Вопрос 37

По характеру циркуляции различают системы отопления

Варианты ответов

1. с естественным и принудительным движением воды
2. открытые и закрытые
3. централизованные и децентрализованные
4. водяные и паровые
5. однотрубные и многотрубные водяные

Вопрос 38

Изменение температуры теплоносителя при постоянном его расходе относится к методу регулирования тепловой нагрузки:

Варианты ответов

1. количественному
2. прерывистому
3. качественному
4. сезонному
5. круглогодичному

Вопрос 39

Изменение расхода теплоносителя при постоянной его температуре относится к методу регулирования тепловой нагрузки:

Варианты ответов

1. количественному
2. прерывистому
3. качественному
4. сезонному
5. круглогодичному

Вопрос 40

В независимых схемах присоединения теплоноситель поступает:

Варианты ответов

1. непосредственно из тепловых сетей в отопительные приборы
2. из тепловой сети в подогреватель
3. из подогревателя в тепловую сеть
4. непосредственно из тепловых сетей в аккумулятор
5. непосредственно из тепловых сетей в смесительный узел

Вопрос 41

В одноступенчатых системах теплоснабжения потребители присоединяют:

Варианты ответов

1. непосредственно к тепловым сетям
2. к ЦТП
3. к МТП
4. к котельной установке
5. к тепловому узлу

Вопрос 42

Сетевая вода используется как греющая среда для нагревания водопроводной воды в:

Варианты ответов

1. открытых системах
2. закрытых системах
3. паровых системах
4. однотрубных системах
5. многотрубных водяных системах

Вопрос 43

Для регулирования температуры воды в подающем трубопроводе в ИТП устанавливают:

Варианты ответов

1. грязевики
2. подогреватели
3. элеваторы
4. подпиточные насосы
5. конденсатосборники

Вопрос 44

Гидравлическим режимом тепловых сетей определяется:

Варианты ответов

1. взаимосвязь между температурой теплоносителя и его расходом
2. взаимосвязь между расходом теплоносителя и давлением в различных точках системы
3. взаимосвязь между расходом теплоносителя и его сопротивлением
4. гидравлические сопротивления
5. коэффициентом теплопроводности

Вопрос 45

К основным показателям, определяемым на узле учета тепловой энергии источника теплоты, не относятся:

Варианты ответов

1. Среднечасовое давление теплоносителя
2. Масса (объем) теплоносителя
3. Среднечасовая и среднесуточная температура теплоносителя
4. Теплоемкость теплоносителя

Вопрос 46

Расчет гидравлического режима сводится к определению:

Варианты ответов

1. потерь давления при известных расходах воды
2. расходов воды при заданном давлении
3. сопротивления сети
4. коэффициента теплопроводности
5. потерь теплоты теплоносителя

Вопрос 47

Для поддержания заданных параметров теплоносителя, поступающего в системы отопления, горячего водоснабжения тепловые пункты оснащаются:

Варианты ответов

1. конденсатосборниками
2. смесительными насосами
3. автоматическими регуляторами
4. грязевиками
5. запорной арматурой

Вопрос 48

Совокупность мероприятий по изменению теплоотдачи приборов в соответствии с изменением потребности в тепле нагреваемых ими сред, называется:

Варианты ответов

1. регулированием отпуска тепла
2. аккумулярованием тепла
3. опрессовкой системы теплоснабжения
4. промывкой системы теплоснабжения
5. испытанием системы теплоснабжения

Вопрос 49

Разность напоров в подающей и обратной линиях для любой точки сети называется:

Варианты ответов

1. располагаемым напором

2. статическим напором
3. пьезометрическим напором
4. скоростным напором
5. потерей напора

Вопрос 50

Емкость, предназначенная для хранения горячей воды в целях выравнивания суточного графика расхода воды в системе теплоснабжения, а также для создания и хранения запаса подпиточной воды на источнике теплоты, называется:

Варианты ответов

1. котел
2. конденсатосборник
3. водоподогреватель
4. грязевик
5. бак-аккумулятор горячей воды

Вопрос 51

ИТП- это:

Варианты ответов

1. пункт подключения системы отопления, вентиляции и водоснабжения здания к распределительным сетям системы теплоснабжения микрорайона
2. пункт подключения системы теплопроводов микрорайона к распределительным сетям горячего теплоснабжения и водопровода
3. емкость, предназначенная для хранения горячей воды в целях выравнивания суточного графика расхода воды в системе теплоснабжения, а также для создания и хранения запаса подпиточной воды на источнике теплоты
4. совокупность устройств, обеспечивающих нагрев холодной воды и распределение ее по водоразборным приборам
5. комплекс оборудования, с помощью которого система отопления, вентиляции и кондиционирования воздуха присоединяется к тепловым сетям

Вопрос 52

Совокупность устройств, предназначенных для передачи и распределения теплоты от источника к потребителям, называется:

Варианты ответов

1. водоподогреватель
2. котельная
3. тепловая сеть
4. ТЭЦ
5. абонентский ввод

Вопрос 53

Совокупность устройств, обеспечивающих нагрев холодной воды и распределение ее по водоразборным приборам, называется:

Варианты ответов

1. тепловая сеть
2. система теплоснабжения
3. ЦТП
4. водоподогреватель
5. система горячего водоснабжения

Вопрос 54

Событие, фиксирующее готовность объекта, оборудования к исполнению по назначению и документально оформленное в установленном порядке, это:

Варианты ответов

1. ввод в эксплуатацию
2. капитальный ремонт

3. текущий ремонт
4. комплексное опробование
5. техническое обслуживание

Вопрос 55

Свойство здания поддерживать относительное постоянство температуры при изменяющихся тепловых воздействиях называется:

Варианты ответов

1. надежностью системы теплоснабжения
2. теплоустойчивостью
3. интенсивностью отказов
4. аварийный недоотпуск тепла
5. уровень резервирования

Вопрос 56

Устройством, воспринимающим излишек воды при повышенной температуре в системе и восполняющим убыль воды при понижении температуры, является:

Варианты ответов

1. бак-аккумулятор
2. водоподогреватель
3. элеватор
4. компенсатор
5. расширительный бак

Вопрос 57

Какой целью является установка узла учета тепловой энергии?

Варианты ответов

1. Учет количества тепловой энергии.
2. Контроль параметров теплоснабжения.
3. Сбор и архивация данных.
4. Все перечисленное.

Вопрос 58

Программа умного регулирования погодозависимого управления котлом включает:

Варианты ответов

1. Опрос датчиков давления, температуры.
2. Анализ полученных данных.
3. Подача сигналов на исполнительные механизмы.
4. Все перечисленное.

3. Методические материалы, определяющие процедуры оценивания

Процедура проведения промежуточной аттестации и текущего контроля успеваемости регламентируется локальным нормативным актом, определяющим порядок осуществления текущего контроля успеваемости и промежуточной аттестации обучающихся.

3.1 Процедура оценивания при проведении промежуточной аттестации обучающихся по дисциплине в форме зачета – не предусмотрена.

3.2. Процедура оценивания при проведении промежуточной аттестации обучающихся по дисциплине в форме экзамена.

Процедура проведения экзамена определена локальным нормативным актом, определяющим порядок осуществления текущего контроля успеваемости и промежуточной аттестации обучающихся. Промежуточная аттестация по дисциплине проводится в форме экзамена в 8 семестре.

Используются критерии и шкала оценивания, указанные в п.1.2. Оценка выставляется преподавателем интегрально по всем показателям и критериям оценивания.

Ниже приведены правила оценивания формирования компетенций по показателю оценивания «Знания».

Критерий оценивания	Уровень освоения и оценка	
	Не зачтено	Зачтено
Состав нормативно-правовых и нормативно-технических документов на разработку проектной документации в сфере теплогазоснабжения и вентиляции, применение современных цифровых инструментов, методики сбора данных в открытых источниках (Internet), работы с приложениями Microsoft Word, Microsoft Excel, проведения дискуссий и обсуждений с использованием платформ Zoom, Jitsi, состав и комплектность рабочей и проектной документации на системы теплоснабжения, применение современных цифровых инструментов, методики сбора данных в открытых источниках (Internet), требования нормативно-правовых актов, нормативно-технических и нормативно-методических документов по проектированию и строительству систем теплоснабжения и вентиляции, нормативно-технические, руководящие материалы и методики по разработке, оформлению и хранению документации сферы теплогазоснабжения и вентиляции, нормативно-технические, руководящие материалы и методики по разработке, оформлению и хранению документации сферы теплогазоснабжения и вентиляции, технические типовые решения отдельных узлов систем теплогазоснабжения и вентиляции, выбор варианта технологических, технических и конструктивных решений	Уровень знаний ниже минимальных требований. Имеют место грубые ошибки	Минимально допустимый уровень знаний. Имеет место несколько негрубых ошибок

<p>систем теплогаснабжения, вентилляции на основе сравнения вариантов типовых решений отдельных элементов и узлов, требования к оформлению текстовой части проектной документации системы теплогаснабжения и вентилляции, требования по согласованию и приёмке проектной документации систем теплогаснабжения и вентилляции, применение современных цифровых инструментов, методики сбора данных в открытых источниках (Internet).</p>		
--	--	--

Ниже приведены правила оценивания формирования компетенций по показателю оценивания «Навыки начального уровня».

Критерий оценивания	Уровень освоения и оценка	
	Не зачтено	Зачтено
<p>Использования нормативно-правовых и нормативно-технических документов для разработки проектной документации в сфере теплогаснабжения и вентилляции разработки проектной документации в сфере теплогаснабжения и вентилляции работать с каталогами и справочниками, электронными базами данных, сбора информации о существующих технических решениях по простым узлам, блокам, систем теплогаснабжения и вентилляции, аналогичных подлежащим разработке оценивать состав и содержание документации по объектам теплогаснабжения и вентилляции в соответствии с установленными требованиями анализировать данные о технических решениях элементов и узлов систем теплогаснабжения и вентилляции аналогичных по документальному назначению, осуществлять выбор типовых проектных решений</p>	<p>Не продемонстрированы навыки начального уровня при решении стандартных задач. Имеют место грубые ошибки</p>	<p>Продемонстрированы навыки начального уровня при решении стандартных задач. Выполнены все задания, но не в полном объеме или с негрубыми ошибками</p>

<p>выбора варианта проектных решений в сфере теплогазоснабжения и вентиляции, определять состав проектной и рабочей документации системы отопления, проверки соответствия разработанных проектных решений актуальной нормативно-технической документации для проектирования систем теплогазоснабжения и вентиляции, работы в Google, Яндекс.</p>		
--	--	--

Ниже приведены правила оценивания формирования компетенций по показателю оценивания «Навыки основного уровня».

Критерий оценивания	Уровень освоения и оценка	
	Не зачтено	Зачтено
<p>Нормативно-правовых и нормативно-технических документов для разработки проектной документации в сфере теплогазоснабжения и вентиляции, применять систему «КонсультантПлюс», ГАРАНТ или аналогичную, оценки соответствия проектной документации систем теплогазоснабжения, вентиляции требованиям нормативно-технических документов, выбора показателей оценки экономической эффективности технических решений для обеспечения соблюдения требований экономической эффективности строительства и эксплуатации систем теплогазоснабжения и вентиляции при различных режимах работы, BIM, анализировать большие массивы информации профессионального содержания в ходе исследования документации по объектам теплогазоснабжения и вентиляции, использования информационно-коммуникационных технологий в профессиональной деятельности, определять</p>	<p>Не продемонстрированы навыки основного уровня при решении типовых задач. Имеют место грубые ошибки</p>	<p>Продемонстрированы навыки основного уровня при решении задач. Выполнены все задания, но не в полном объеме или с негрубыми ошибками</p>

<p>значимые свойства объектов теплогазоснабжения и вентиляции, их окружения или их частей, выбора типовых технических решения и узлов систем теплогазоснабжения и вентиляции, работы с набором приложений Microsoft 365, выбора нескольких вариантов проектных решений в сфере теплогазоснабжения и вентиляции на основе сравнения типовых решений отдельных элементов и узлов, работы с Audytor SET, оформления пояснительной документации по результатам расчетов в соответствии с действующими требованиями, оформления отчетной документации по результатам проектных решений систем теплогазоснабжения и вентиляции.</p>		
---	--	--

Приложение 2 к рабочей программе

Шифр	Наименование дисциплины
ФТД.В.01	Современное оборудование систем теплоснабжения

Код направления подготовки / специальности	08.03.01
Направление подготовки / специальность	Строительство
Наименование ООП (направленность / профиль)	Теплогазоснабжение и вентиляция
Год начала реализации ООП	2023
Уровень образования	бакалавриат
Форма обучения	очная
Год разработки/обновления	2023

Перечень учебных изданий и учебно-методических материалов

Печатные учебные издания в НТБ ПГУАС:

№ п/п	Автор, название, место издания, издательство, год издания, количество страниц	Количество экземпляров в библиотеке ПГУАС
1	Теплоснабжение: Учебник для вузов / Ионин А.А., Хлыбов Б.М., Братенков В.Н., Терлецкая Е.Н.; Под ред. А.А. Ионина. – М.: Стройиздат, 1982. – 336 с.: ил.	246
2	Теплоснабжение и вентиляция. Курсовое и дипломное проектирование [Текст]: учебн. пособие / под общ. ред. Б.М. Хрусталева. – 3-е изд., испр. и доп. – М.: АСВ, 2008 – 783с. – Библиогр.: с. 776. – ISBN 978-5-93093-394-9.	63
3	Соколов Е.Я. Теплофикация и тепловые сети [Текст]: учебник / Е.Я. Соколов. – 9-е изд., стер. – М.: Издательский дом МЗИ, 2009. – ISBN 978-5-383-00337-4.	48

Электронные учебные издания в электронно-библиотечных системах (ЭБС):

№ п/п	Автор, название, место издания, год издания, количество страниц	Ссылка на учебное издание в ЭБС
1	Харламова Н.А. Централизованное теплоснабжение: Методические указания к выполнению курсового проектирования и выпускной квалификационной работы по дисциплине «Централизованное теплоснабжение» для студентов бакалавриата всех форм обучения направления подготовки 08.03.01 Строительство / Н.А. Харламова, Е.Б. Соловьева, А.А. Малышева. – Москва: Изд-во МГСУ, ЭБС АСВ. – 2016.	Режим доступа: http://www.iprbookshop.ru/62641.html

2	Вентиляция промышленных зданий и сооружений [Электронный ресурс]: учебное пособие / - Электрон. текстовые данные. - Нижний Новгород: Нижегородский государственный архитектурно-строительный университет, ЭБС АСВ, 2011. - 178 с.	Режим доступа: http://www.iprbookshop.ru/15978.html – ЭБС «IPRbooks», по паролю.
---	---	---

Перечень учебно-методических материалов в НТБ ПГУАС

№ п/п	Автор, название, место издания, издательство, год издания, количество страниц
1	Стрелюхина Т.А. Теплоснабжение города [Текст]: методич. Указания по курсовому проектированию / Т.А. Стрелюхина, И.Ю. Пермяков; под общ. ред. д-ра техн. наук, проф. Ю.П. Скачкова. – Пенза: ПГУАС, 2013. – 44 с.
2	Стрелюхина Т.А. Централизованное теплоснабжение [Текст]: учебно-методическое пособие к лабораторным работам по напр. «Стр» / Т.А. Стрелюхина. – Пенза: Изд-во ПГУАС, 2016. – 56 с.: ил.
3	Стрелюхина Т.А. Централизованное теплоснабжение. Контрольно-измерительные задания для самостоятельной работы студентов [Текст]: учебно-методическое пособие / Т.А. Стрелюхина. – Пенза: Изд-во ПГУАС, 2015. – 66 с.: ил.
4	Стрелюхина Т.А. Проектирование централизованного горячего водоснабжения жилого дома и микрорайона [Текст]: методические указания к выполнению курсовой рабо- 21 ты / Т.А. Стрелюхина – Пенза: ПГУАС, 2014. – 117 с.: ил. – Библиогр.: с. 90-91.

Согласовано:
НТБ

дата

/ _____ /

Подпись, ФИО

Приложение 3 к рабочей программе

Шифр	Наименование дисциплины
ФТД.В.01	Современное оборудование систем теплоснабжения

Код направления подготовки / специальности	08.03.01
Направление подготовки / специальность	Строительство
Наименование ООП (направленность / профиль)	Теплогазоснабжение и вентиляция
Год начала реализации ООП	2023
Уровень образования	бакалавриат
Форма обучения	очная
Год разработки/обновления	2023

Перечень профессиональных баз данных и информационных справочных систем

Наименование	Электронный адрес ресурса
Электронно-информационная обучающая система ПГУАС - ЭИОС	http://www.pguas.ru/eios
Электронная библиотечная система IPR SMART	http://www.iprbookshop.ru/
Всероссийский методический интернет-портал - РОСМЕТОД	http://www.rosmetod.ru/
Информационная система "Единое окно доступа к образовательным ресурсам"	http://window.edu.ru/
Научно-технический журнал по строительству и архитектуре «Вестник ПГУАС: Строительство, наука и образование»	http://www.vestnikpguas.ru/
Справочно-правовая система СПС КонсультантПлюс-программа информационной поддержки российской науки и образования	http://www.edu.konsultant.ru
Федеральный портал «Российское образование»	http://www.edu.ru/»
Электронно-библиотечная система «Лань»	http://e.lanbook.com/
Электронно-библиотечная система «Университетская библиотека онлайн»	http://biblioclub.ru
Официальный сайт компании «Консультант Плюс»	http://www.consultant.ru

Приложение 4 к рабочей программе

Шифр	Наименование дисциплины
ФТД.В.01	Современное оборудование систем теплоснабжения

Код направления подготовки / специальности	08.03.01
Направление подготовки / специальность	Строительство
Наименование ООП (направленность / профиль)	Теплогазоснабжение и вентиляция
Год начала реализации ООП	2023
Уровень образования	бакалавриат
Форма обучения	очная
Год разработки/обновления	2023

Материально-техническое и программное обеспечение дисциплины

Наименование специальных помещений и помещений для самостоятельной работы	Оснащенность специальных помещений и помещений для самостоятельной работы	Перечень лицензионного программного обеспечения. Реквизиты подтверждающего документа
Аудитория для проведения лекционных занятий, практических занятий, консультаций и проведения итоговой конференции (2306)	Столы, стулья, ноутбук/компьютер с выходом в Интернет, материалы ЭИОС по дисциплине	Microsoft Window sProfessional 8.1 Номер лицензии 62780595 Дата выдачи лицензии 06.12.2013; Microsoft Office Professional Plus 2013 Номер лицензии 62780623 Дата выдачи лицензии 06.12.2013; Программная система для обнаружения текстовых заимствований в учебных и научных работах "Антиплагиат. ВУЗ" госконтракт.№4 от 10.11.2014г.; Неисключительное (бессрочное) право на программное обеспечение ANSYS Academic Teaching Mechanicaland CFD (5 task) Госконтракт №6 от 20.11.2014г.; Профессиональные базы данных и информационные справочные системы, используемых при осуществлении образовательного процесса по дисциплине (модулю): 1. http://www.iprbookshop.ru/ – Электронно-библиотечная система.; 2. http://www.consultant.ru – Справочные правовая система

		<p>«Консультант Плюс»; 3. https://www.webofknowledge.com/ - Международная реферативная база данных Web of Science Core Collection; 4. Acrobat Professional 11.0 (Государственный контракт № 0355100008613000036-0034081-01 от 16.12.13 (сертификационный номер № 11951417); 5. Программное обеспечение OfficeProPlus 2013 RUSOLPNLAcдmc Гос. Контракт №0355100008613000035-0034081-01 от 16.12.2013 г.); 6. Справочно-правовая система Консультант Плюс: http://www.consultant.ru (договор от 10.01.2017 г. бессрочно</p>
--	--	--