

Федеральное государственное бюджетное образовательное учреждение высшего образования
**«ПЕНЗЕНСКИЙ ГОСУДАРСТВЕННЫЙ УНИВЕРСИТЕТ
АРХИТЕКТУРЫ И СТРОИТЕЛЬСТВА»**

УТВЕРЖДАЮ
Проректор по УР ПГУАС

_____ / Толушов С.А./
« 03 » 07 2023 г.

РАБОЧИЕ ПРОГРАММЫ ДИСЦИПЛИН

по направлению подготовки
20.03.01 «Техносферная безопасность»

Направленность / профиль:
Безопасность технологических процессов и производств

Год начала реализации ОПОП 2023

Федеральное государственное бюджетное образовательное учреждение высшего образования
«ПЕНЗЕНСКИЙ ГОСУДАРСТВЕННЫЙ УНИВЕРСИТЕТ АРХИТЕКТУРЫ И
СТРОИТЕЛЬСТВА»

УТВЕРЖДАЮ
Руководитель направления подготовки
20.03.01 Техносферная безопасность
код и наименование направления подготовки

_____ / Кочергин А.С./
« 03 » 07 2023 г.

РАБОЧАЯ ПРОГРАММА

Шифр	Наименование дисциплины
Б1.В.01	Элективные курсы по физической культуре и спорту

Код направления подготовки / специальности	20.03.01
Направление подготовки / специальность	Техносферная безопасность
Наименование ООП (направленность / профиль)	Безопасность технологических процессов и производств
Год начала реализации ООП	2023
Уровень образования	бакалавриат
Форма обучения	Очная
Год разработки/обновления	2023

Разработчики:

должность	ученая степень, ученое звание	ФИО
доцент		Любомирова Л.П.
доцент, зав. каф.	к.и.н	Нурдыгин Е.А.

Рабочая программа дисциплины разработана и одобрена кафедрой (структурным подразделением) «Физическое воспитание».

Заведующий кафедрой
(руководитель структурного подразделения)

_____ / Е.А. Нурдыгин /
Подпись, ФИО

Руководитель основной
образовательной программы

_____ / Щепетова В.А. /
Подпись, ФИО

Рабочая программа утверждена методической комиссией Института Инженерной экологии, протокол № 11 от « 03 » 07 2023 г.

Председатель методической комиссии

_____ / Кочергин А.С./
Подпись, ФИО

1. Цель освоения дисциплины

Целью освоения дисциплины «Элективные курсы по физической культуре и спорту» является формирование физической культуры личности и обеспечения психофизической готовности к будущей профессиональной деятельности, компетенций обучающегося в области физическая культура и спорт.

Программа составлена в соответствии с требованиями Федерального государственного образовательного стандарта высшего образования по направлению 20.03.01 Техносферная безопасность уровню высшего образования Бакалавриат, утвержденного приказом Минобрнауки России от 25.05.2020г. № 680.

Дисциплина относится к части, формируемой участниками образовательных отношений, Блока1 «Дисциплины (модули)» основной профессиональной образовательной программы «Безопасность технологических процессов и производств» по направлению 20.03.01 «Техносферная безопасность».

2. Перечень планируемых результатов обучения по дисциплине, соотнесенных с планируемыми результатами освоения образовательной программы

Код и наименование компетенции (результат освоения)	Код и наименование индикатора достижения компетенции
УК-7. Способен поддерживать должный уровень физической подготовленности для обеспечения полноценной социальной и профессиональной деятельности	7.1 Оценка влияния образа жизни на здоровье и физическую подготовку человека
	7.2 Оценка уровня развития личных физических качеств, показателей собственного здоровья
	7.3 Выбор здоровьесберегающих технологий с учетом физиологических особенностей организма
	7.4 Выбор методов и средств физической культуры и спорта для собственного физического развития, коррекции здоровья и восстановления работоспособности
	7.5 Выбор рациональных способов и приемов профилактики профессиональных заболеваний, психофизического и нервно-эмоционального утомления на рабочем месте

Код и наименование индикатора достижения компетенции	Наименование показателя оценивания (результата обучения по дисциплине)
К-7.1. Оценка влияния образа жизни на здоровье и физическую подготовку человека	Знает основные средства физического воспитания Имеет навыки начального уровня: определять индивидуальный уровень развития своих физических качеств Имеет навыки основного уровня рационального применения учебного оборудования, аудиовизуальных средств, компьютерной техники, тренажерных устройств и специальной аппаратуры в процессе различных видов занятий
7.2 Оценка уровня развития личных физических качеств, показателей собственного здоровья	Знает способы контроля и оценки физического развития Имеет навыки начального уровня использования средств и методов спортивной тренировки в развитии и формировании основных физических качеств и свойств личности Имеет навыки основного уровня – владеет системой практических умений и навыков, обеспечивающих

Код и наименование индикатора достижения компетенции	Наименование показателя оценивания (результата обучения по дисциплине)
	сохранение и укрепление здоровья
7.3 Выбор здоровьесберегающих технологий с учетом физиологических особенностей организма	Знает общие положения оздоровительных систем физкультуры и спорта. Имеет навыки начального уровня использовать методы самоконтроля физического развития, физической подготовленности, функционального состояния для разработки индивидуальных программ оздоровительной и тренировочной направленности, Имеет навыки основного уровня развитие и совершенствование психофизических способностей и качеств (с выполнением установленных нормативов по общефизической и спортивно-технической подготовке).
7.4 Выбор методов и средств физической культуры и спорта для собственного физического развития, коррекции здоровья и восстановления работоспособности	Знает принципы и методы спортивной подготовки, способы контроля и оценки физического развития. Имеет навыки начального уровня владеть основными методами и способами планирования и направленного формирования двигательных умений, навыков и физических качеств; Имеет навыки основного уровня владеет различными формами восстановления работоспособности организма, организации активного отдыха и реабилитации после травм и перенесённых заболеваний.
7.5 Выбор рациональных способов и приемов профилактики профессиональных заболеваний, психофизического и нервно-эмоционального утомления на рабочем месте	Знает средства и методы спортивной подготовки для профилактики профессиональных заболеваний Имеет навыки начального уровня применение средств и форм физической культуры и спорта для профилактики профессиональных заболеваний Имеет навыки основного уровня применять на практике формы и средства физической культуры и спорта в различных условиях (на производстве).

Информация о формировании и контроле результатов обучения представлена в Фонде оценочных средств (Приложение 1).

3. Трудоемкость дисциплины и видов учебных занятий по дисциплине

Общая трудоемкость дисциплины составляет – 328 академических часов.

Видами учебных занятий и работы обучающегося по дисциплине могут являться.

Обозначение	Виды учебных занятий и работы обучающегося
Л	Лекции
ЛР	Лабораторные работы
ПЗ	Практические занятия
КРП	Групповые и индивидуальные консультации по курсовым работам (курсовым проектам)
СР	Самостоятельная работа обучающегося в период теоретического обучения
К	Самостоятельная работа обучающегося и контактная работа обучающегося с преподавателем в период промежуточной аттестации

Структура дисциплины:

Форма обучения – очная.

№	Наименование раздела дисциплины	Семестр	Количество часов по видам учебных занятий и работы обучающегося						Формы промежуточной аттестации, текущего контроля успеваемости	
			Л	ЛР	ПЗ	КП	КР	СР		К
1	Теоретические основы физической подготовки	1			3					тестирование
2	Основные стороны спортивной подготовки	1			29					тестирование
3	Соревновательная деятельность	1			16					тестирование
4	Итого за семестр:	1			48					зачет
5	Теоретические основы физической подготовки	2			4					тестирование
6	Основные стороны спортивной подготовки	2			36					тестирование
7	Соревновательная деятельность	2			16					тестирование
8	Итого за семестр:	2			56					зачет
9	Теоретические основы физической подготовки	3			4					тестирование
10	Основные стороны спортивной подготовки	3			36					тестирование
11	Соревновательная деятельность	3			16					тестирование
12	Итого за семестр:	3			56					зачет
30	Теоретические основы физической подготовки	4			4					тестирование
14	Основные стороны спортивной подготовки	4			36					тестирование
15	Соревновательная деятельность	4			16					тестирование
16	Итого за семестр:	4			56					зачет
17	Теоретические основы физической подготовки	5			4					тестирование
18	Основные стороны спортивной подготовки	5			36					тестирование
19	Соревновательная деятельность	5			16					тестирование
20	Итого за семестр:	5			6					зачет
21	Теоретические основы физической подготовки	6			4					тестирование
22	Основные стороны спортивной подготовки	6			36					тестирование
23	Соревновательная деятельность	6			16					тестирование
24	Итого за семестр:	6			56					зачет
25	Итого				328					

Содержание дисциплины, структурированное по видам учебных занятий и разделам

При проведении аудиторных учебных занятий предусмотрено проведение текущего контроля успеваемости:
тестирование.

4.1 Лекции

Учебным планом не предусмотрены.

4.2 Лабораторные работы

Учебным планом не предусмотрены.

4.3 Практические занятия

№	Наименование раздела дисциплины	Тема и содержание занятия
1	Теоретические основы физической подготовки	Средства спортивной тренировки Принципы спортивной тренировки Методы спортивной тренировки Правила, организация и проведение соревнований
2	Основные стороны спортивной подготовки	Общая физическая подготовка. Развитие основных физических качеств. Специальная спортивная подготовка. Развитие специальных физических качеств Спортивно-тактическая подготовка Психологическая подготовка Патриотическое воспитание
3	Соревновательная деятельность	Организация соревнований по видам спорта

4.4 Групповые и индивидуальные консультации по курсовым работам (курсовым проектам)

Учебным планом не предусмотрены.

4.5 Самостоятельная работа обучающегося в период теоретического обучения

Самостоятельная работа обучающегося в период теоретического обучения включает в себя:

- самостоятельную подготовку к учебным занятиям, включая подготовку к аудиторным формам текущего контроля успеваемости;
- подготовку реферата (студенты, с ограниченными возможностями и временно освобождённые от практических занятий);
- прохождения тестирования.

В таблице указаны темы для самостоятельного изучения обучающимся:

№	Наименование раздела дисциплины	Темы для самостоятельного изучения
1	Теоретические основы физической подготовки	История развития видов спорта или оздоровительных систем
2	Основные стороны спортивной подготовки	Специальная спортивная подготовка (ППФП). Развитие специальных физических качеств.
3	Соревновательная деятельность	Планирование тренировочно-соревновательного процесса в период обучения в вузе.

4.6 Самостоятельная работа обучающегося и контактная работа обучающегося с преподавателем в период промежуточной аттестации

Работа обучающегося в период промежуточной аттестации включает в себя подготовку к формам промежуточной аттестации (зачёту), а также саму промежуточную аттестацию.

4.7 Воспитательная работа

№	Направление воспитательной работы	Наименование раздела дисциплины	Тема и содержание занятий
1	Физическое	Общая физическая подготовка. Развитие основных физических качеств. Специальная спортивная подготовка. Развитие специальных физических качеств Спортивно-тактическая подготовка Психологическая подготовка Патриотическое воспитание	Практическое занятие: Основные стороны спортивной подготовки

4. Оценочные материалы по дисциплине

Фонд оценочных средств по дисциплине приведён в Приложении 1 к рабочей программе дисциплины.

Оценочные средства для проведения промежуточной аттестации, а также текущего контроля по дисциплине хранятся на кафедре (структурном подразделении), ответственной за преподавание данной дисциплины.

5. Учебно-методическое и материально-техническое обеспечение дисциплины

Основные принципы осуществления учебной работы обучающихся изложены в локальных нормативных актах, определяющих порядок организации контактной работы и порядок самостоятельной работы обучающихся. Организация учебной работы обучающихся на аудиторных учебных занятиях осуществляется в соответствии с п. 3.

6.1 Перечень учебных изданий и учебно-методических материалов для освоения дисциплины

Для освоения дисциплины обучающийся может использовать учебные издания и учебно-методические материалы, имеющиеся в научно-технической библиотеке ПГУАС и/или размещённые в Электронных библиотечных системах.

Актуальный перечень учебных изданий и учебно-методических материалов представлен в Приложении 2 к рабочей программе дисциплины.

6.2 Перечень профессиональных баз данных и информационных справочных систем

При осуществлении образовательного процесса по дисциплине используются профессиональные базы данных и информационных справочных систем, перечень которых указан в Приложении 3 к рабочей программе дисциплины.

6.3 Перечень материально-технического, программного обеспечения освоения дисциплины

Учебные занятия по дисциплине проводятся в помещениях, оснащенных соответствующим оборудованием и программным обеспечением.

Перечень материально-технического и программного обеспечения дисциплины приведен в Приложении 4 к рабочей программе дисциплины.

Приложение 1 к рабочей программе

Шифр	Наименование дисциплины
Б1.В.01	Элективные курсы по физической культуре и спорту

Код направления подготовки / специальности	20.03.01
Направление подготовки / специальность	Техносферная безопасность
Наименование ООП (направленность / профиль)	Безопасность технологических процессов и производств
Год начала реализации ООП	2023
Уровень образования	бакалавриат
Форма обучения	Очная
Год разработки/обновления	2023

ФОНД ОЦЕНОЧНЫХ СРЕДСТВ**1. Описание показателей и критериев оценивания компетенций, описание шкал оценивания**

Оценивание формирования компетенций производится на основе показателей оценивания, указанных в п.2. рабочей программы и в п.1.1 ФОС.

Связь компетенций, индикаторов достижения компетенций и показателей оценивания приведена в п.2 рабочей программы.

1.1 Описание формирования и контроля показателей оценивания

Оценивание уровня освоения обучающимся компетенций осуществляется с помощью форм промежуточной аттестации и текущего контроля. Формы промежуточной аттестации и текущего контроля успеваемости по дисциплине, с помощью которых производится оценивание, указаны в учебном плане и в п.3 рабочей программы.

В таблице приведена информация о формировании результатов обучения по дисциплине разделами дисциплины, а также о контроле показателей оценивания компетенций формами оценивания.

Наименование показателя оценивания (результата обучения по дисциплине)	Номера разделов дисциплины	Формы оценивания (формы промежуточной аттестации, текущего контроля успеваемости)
Знает основные средства физического воспитания Имеет навыки начального уровня: определять индивидуальный уровень развития своих физических качеств Имеет навыки основного уровня рационального применения учебного оборудования, аудиовизуальных средств, компьютерной техники, тренажерных устройств и специальной аппаратуры в процессе различных видов занятий	1,2,3	тестирование
Знает способы контроля и оценки физического развития Имеет навыки начального уровня использования	1,2,3	тестирование

<p>средств и методов спортивной тренировки в развитии и формировании основных физических качеств и свойств личности</p> <p>Имеет навыки основного уровня – владеет системой практических умений и навыков, обеспечивающих сохранение и укрепление здоровья</p>		
<p>Знает общие положения оздоровительных систем физкультуры и спорта.</p> <p>Имеет навыки начального уровня использовать методы самоконтроля физического развития, физической подготовленности, функционального состояния для разработки индивидуальных программ оздоровительной и тренировочной направленности,</p> <p>Имеет навыки основного уровня развитие и совершенствование психофизических способностей и качеств (с выполнением установленных нормативов по общефизической и спортивно-технической подготовке).</p>	1,2,3	тестирование
<p>Знает принципы и методы спортивной подготовки, способы контроля и оценки физического развития.</p> <p>Имеет навыки начального уровня владеть основными методами и способами планирования и направленного формирования двигательных умений, навыков и физических качеств;</p> <p>Имеет навыки основного уровня владеет различными формами восстановления работоспособности организма, организации активного отдыха и реабилитации после травм и перенесённых заболеваний.</p>	1,2,3	тестирование
<p>Знает средства и методы спортивной подготовки для профилактики профессиональных заболеваний</p> <p>Имеет навыки начального уровня применение средств и форм физической культуры и спорта для профилактики профессиональных заболеваний</p> <p>Имеет навыки основного уровня применять на практике формы и средства физической культуры и спорта в различных условиях (на производстве).</p>	1,2,3	тестирование

1.2 Описание критериев оценивания компетенций и шкалы оценивания

При проведении промежуточной аттестации в форме зачёта используется шкала оценивания: «Не зачтено», «Зачтено».

Показателями оценивания являются знания и навыки обучающегося, полученные при изучении дисциплины.

Критериями оценивания достижения показателей являются:

Показатель оценивания	Критерий оценивания
Знания	Знает основные средства физического воспитания, способы контроля и оценки физического развития, общие положения оздоровительных систем физкультуры и спорта, принципы и методы спортивной подготовки, способы контроля и оценки физического развития, средства и методы спортивной подготовки для профилактики профессиональных заболеваний.

Навыки начального уровня	Умеет определять индивидуальный уровень развития своих физических качеств, использовать средства и методы спортивной тренировки в развитии и формировании основных физических качеств и свойств личности, использовать методы самоконтроля физического развития, физической подготовленности, функционального состояния для разработки индивидуальных программ оздоровительной и тренировочной направленности, применять средства и формы физической культуры и спорта для профилактики профессиональных заболеваний.
Навыки основного уровня	Навыки рационального применения учебного оборудования, аудиовизуальных средств, компьютерной техники, тренажерных устройств и специальной аппаратуры в процессе различных видов занятий, владеет системой практических умений и навыков, обеспечивающих сохранение и укрепление здоровья, развитие и совершенствование психофизических способностей и качеств (с выполнением установленных нормативов по общефизической и спортивно-технической подготовке), владеет различными формами восстановления работоспособности организма, организации активного отдыха и реабилитации после травм и перенесённых заболеваний, применять на практике формы и средства физической культуры и спорта в различных условиях (на производстве).

2 Типовые контрольные задания для оценивания формирования компетенций

2.1 Промежуточная аттестация

2.1.1 Промежуточная аттестация в форме экзамена, дифференцированного зачета (зачета с оценкой), зачета

Форма(ы) промежуточной аттестации: зачет

Перечень типовых примерных вопросов/заданий для проведения зачёта в 6 семестре (очная форма обучения):

№	Наименование раздела дисциплины	Типовые вопросы/задания
1	Теоретические основы физической подготовки	Подготовка плана конспекта учебного занятия.
2	Основные стороны спортивной подготовки	Проведение учебного занятия.
3	Соревновательная деятельность	Выступление на соревнованиях за сборную команду университета и Пензенской области.

2.1.2 Промежуточная аттестация в форме защиты курсовой работы (курсового проекта)

Учебным планом не предусмотрено

2.2 Текущий контроль

2.2.1 Перечень форм текущего контроля:

1. Тестирование (практика)
2. Тестирование (теория)

2.2.2 Типовые контрольные задания форм текущего контроля:

Практические тесты, оцениваемые в баллах:

5 баллов хороший уровень, 4 балла – средний уровень, 3 балла – низкий уровень

Студенты с ослабленным здоровьем допущенные до практических занятий, выполняют тесты доступные им по состоянию здоровья. Студенты, с ограниченными возможностями и временно освобожденные от практических занятий, тестирование выполняют в форме реферата.

Лёгкая атлетика:

1 семестр

тесты	юноши			девушки		
	5	4	3	5	4	3
бег 60 м (сек)	8,6	8,8	9,0	10,0	10,3	10,5
бег 200 м (сек)	29,0	29,6	30,0	35,0	38,0	40,0

2 семестр

тесты	юноши			девушки		
	5	4	3	5	4	3
бег 3000 м. (мин, сек.)	12.10	12,30	13.00			
бег 1000 м (мин., сек.)	3.40	3.50	4.10	4.50	5.00	5.10
бег 500 м (мин., сек.)				2.00	2.10	2.20
смешанный бег (бег, ходьба) 5 км (ю), 3 км.(д)	Закончить дистанцию					
бег 60 м (сек)	8,04	8,5	8,9	9,4	9,9	10,5
бег 200 м (сек)	28,3	30,7	34,3	36,0	37,0	38,0

3 семестр

тесты	юноши			девушки		
	5	4	3	5	4	3
бег 3000 м. (мин, сек.)	12.00	12,30	13.00			
бег 1000 м (мин., сек.)	3.40	3.50	3.55	4.50	5.00	5.10
бег 500 м (мин., сек.)				2.00	2.10	2.20
смешанный бег (бег, ходьба) 5 км (ю), 3 км.(д)	Закончить дистанцию					
бег 60 м (сек)	8,00	8,2	8,6	9,0	9,5	10,0
бег 200 м (сек)	26,9	28	34,3	36,0	37,0	38,0

4 семестр

тесты	юноши			девушки		
	5	4	3	5	4	3
бег 3000 м. (мин, сек.)	12.00	12.30	13.00			
бег 1000 м (мин., сек.)	3.40	3.50	3.55			
бег 2000 м (мин., сек.)				11.00	11.20	11.35
бег 500 м (мин., сек.)				2.00	2.10	2.20
смешанный бег (бег, ходьба) 5 км (ю), 3 км.(д)	Закончить дистанцию					
бег 60 м (сек)	7,8	8,0	8,2	9,4	9,9	10,5
бег 200 м (сек)	28,0	29,4	30,2	33,0	35,0	36,0

5 семестр

тесты	юноши			девушки		
	5	4	3	5	4	3
бег 3000 м. (мин, сек.)	12.00	12,30	13.10			
бег 1000 м (мин., сек.)	3.40	3.50	3.55			
бег 2000 м (мин., сек.)				10.15	10.50	11.15
бег 500 м (мин., сек.)				2.00	2.10	2.20
смешанный бег (бег, ходьба) 5 км (ю), 3 км. (д)	Закончить дистанцию					
бег 300 м (сек)	47,0	53,0	59,0	53,0	57,0	1.01,0
бег 1500 м (сек)	5.10,0	5.30,0	6.10,0	6.05,0	6.25,0	7.10,0

6 семестр

тесты	юноши			девушки		
	5	4	3	5	4	3
бег 300 м (сек)	45,0	47,0	53,0	49,0	53,0	57,0
бег 1500 м (сек)	5.00,0	5.10,0	5.30,0	5.40,0	6.05,0	6.25,0

Вопросы теста текущего контроля:

1 семестр

1. Ширина л/атлетической дорожки:

а) 125мм.; б) 130мм.; в) 90мм.

2. Кросс это? ответ

а) бег с препятствиями; б) бег по пересечённой местности; в) бег с отягощением.

3. В легкой атлетике ядро . ?

а) бросают; б) толкают; в) метают.

4. Валерий Борзов олимпийский чемпион на дистанции?

а) 1000м.; б) 1500м.; в). 800м.

5. К каким видам лёгкой атлетики не относится?

а) прыжки в длину; в) прыжки с шестом; б) прыжки через коня.

6. Что из перечисленного не относится к упражнениям лёгкой атлетики?

а) прыжки; б) лазание; г) метания.

7. В беге на длинные дистанции в лёгкой атлетике основным физическим качеством, определяющим успех, является...

а) выносливость; б) сила; г) ловкость.

8. Старт в беге в лёгкой атлетике начинают с команды:

а) «марш!»; в) «вперёд!»; б) «хоп!»

9. К Олимпийскому виду эстафетного бега в лёгкой атлетике не относится...

а) бег 4 по 100м.; б) бег 4 по 400м.; в) бег 4 по 1000м.

10. На дальность полёта спортивных снарядов при метании в лёгкой атлетике не влияет...

а) начальная скорость вылета снаряда; б) угол вылета снаряда; г) температура воздуха при метании.

2 семестр

1. Сколько даётся попыток в прыжках в высоту для взятия?

а) 5; б) 3; в) 4

2. В каком виде лёгкой атлетики сектор не огорожен сеткой?

а) метание диска; б) метание копья; в) метание молота

3. Стипель - ЧЕЗ это?

а) бег с барьерами; б) бег по шоссе; в) бег с препятствиями

4. Какая дистанция относится к средней?

а) 10000 м; б) 400 м; в) 3000 м

5. Сколько команд при старте на длинные дистанции?

а) 3; б) 2; в) 1

6. Соревновательная обувь спринтера?

а) шиповки; б) бутсы; в) кроссовки

7. Какова высота барьера у мужчин в беге на 110 м.?

а) 120 см; б) 110 см; в) 100 см.

8. В каком виде легкой атлетики присутствуют судьи по стилю?

а) метания; б) прыжки; в) спортивная ходьба

9. Какая самая длинная дистанция в легкой атлетике на Олимпийских играх?

а) 5000 м; б) 42195 м; в) 10000м

10) Куда осуществляется приземление в прыжке в длину с разбега?

а) на мат; б) в яму с песком; в) в яму с водой

3 семестр

1. Сколько команд при старте с колодок?

а) 2; б) 3; в) 1

2. Сколько беговых дорожек на стандартном 400 м стадионе по легкой атлетике?

а) 7; б) 5; в) 8

3. По какой части тела определяют финиш в легкой атлетике?

а) туловище; б) рука; в) нога

4. Какая длина дистанции в марафоне бега?

а) 50; б) 40; в) 42 км 195 м.

5. Из какого положения принимается старт на спринтерских дистанциях?

а) низкий; б) высокий; в) средний

6. Сколько можно делать фальстартов?

а) 2; б) 0; в) 1

7. В каком году легкая атлетика зародилась как вид спорта?

а) 1888; б) 1890; в) 1895

8. Самая короткая дистанция в легкой атлетике?

а) 60 м; б) 100 м; в) 30 м

9. Какая дистанция относится к спринту?

а) 1500 м; б) 800 м; в) 400 м

10. Сколько висит ядро метания для мужчин?

а) 6 кг; б) 7 кг; в) 8 кг.

4 семестр

1. Кто из перечисленных личностей не является легкоатлетом?

а) Сергей Бубка; б) Леброн Джеймс; в) Усейн Болт

2. Куда осуществляется прыжок в длину с разбега?

а) на твердую поверхность; б) на мат; в) в песок

3. Что не относится к легкоатлетическим видам?

а) прыжки; б) бег; в) плавание

4. Спринт-это.....?

а) вид прыжков в длину; б) бег на длинные дистанции; в) бег на короткие дистанции

5. Сколько попыток дается каждому участнику в прыжках в длину?

а) 1; б) 2; в) 3

6. Бег на длинные дистанции развивает.....?

а) выносливость; б) ловкость; в) гибкость

7. Бег по пересеченной местности называется.....?

а) кросс; б) конкурс; в) марш-бросок

8) Какой вид спорта называют «Королевой спорта»?

а) футбол; б) гимнастика; в) легкая атлетика

9) Какая из дистанций считается спринтерской?

а) 100 м; б) 800 м; в) 1500 м

10. Результат прыжка в длину зависит от.....?

а) максимальной скорости разбега и отталкивания; б) быстрого выноса ноги; в) способа прыжка.

5 семестр

1. Что не является классической дистанцией в легкой атлетике?

а) 1000 м; б) 1500 м; в) 1000 м

2. Для передачи эстафетной палочки, по правилам соревнований определяется «зона передачи», длиной.....?

а) 30 м; б) 20 м; в) 10 м

3. Не рекомендуется проводить тренировку по легкой атлетике...?

а) ночью; б) во второй половине дня; в) после принятия пищи

4. Отсутствие разминки чаще всего приводит к...?

а) экономии сил; б) травмам; в) улучшению спортивного результата

5. Какая ходьба не является спортивной?

а) на время; б) по дорожке стадиона; в) оздоровительная

6. Какой из видов легкой атлетики, раньше других включили в программу ОИ?

а) метание диска; б) бег на длинную дистанцию; в) спринтерский бег

7. В каком виде прыжков наиболее высокая скорость прыгуна в фазе разбега?

а) прыжки в высоту; б) прыжки с шестом; в) прыжки в длину.

8. Как называется Международная любительская легкоатлетическая федерация?

а) НБА; б) ФИФА; в) ИААФ

9. Когда впервые был проведен Чемпионат России по легкой атлетике?

а) 1908; б) 1914; в) 1903

10. Укажите ширину линии разметки беговых дорожек стадиона?

а) 5 см; б) 10 см; в) 6,4 см.

6 семестр

1. Назовите снаряд, который не метают в лёгкой атлетике?

а) мяч; в) молот; б) копье.

2. Куда приземляется прыгун в высоту, с шестом?

а) яму с песком; б) на мат; в) на батут.

3. Что является спортивной обувью л/атлета

а) шиповки; б) бутсы; в) чешки.

4. Сколько барьеров на 400 м.

а) 9; б) 11; в) 10.

5. В каком виде л/атлетике есть яма с водой?

а) многоборье; б) стипль-чез; в) прыжки в высоту.

6. Самые быстрые?

а) спринтеры; б) стайеры; в) прыгуны.

7. Какой спортивный снаряд имеет трос?

а) ядро; б) диск; в) молот.

8. Какое звание даётся пожизненно?

а) чемпион Мира; б) чемпион Олимпийских игр; в) чемпион Европы.

9. Диаметр планки для прыжков в высоту?

а) 40 мм.; б) 30 мм.; в) 25 мм.

10. Что означает звон колокола?

а) пожар; б) финиш; в) последний круг.

Аэробика:

1 семестр

Тест	Девушки			Юноши		
	5	4	3	5	4	3
Поднимание туловища из положения, лежа на спине (кол. раз)	50	40	30	60	50	30
Наклон вперед из положения, стоя с прямыми ногами на гимнастической скамье (см)	15	10	5	15	10	5

2 семестр

Тест	Девушки			Юноши		
	5	4	3	5	4	3
Тест на общую выносливость:						
бег 3000 м. (мин, сек.)				12.10	12,30	13.00
бег 1000 м (мин., сек.)	4.50	5.00	5.10	3.40	3.50	4.10
бег 500 м (мин., сек.)	2.00	2.10	2.20			

смешанный бег (бег, ходьба) 3 км, 5 км (ю)	закончить дистанцию					
«Челночный бег» 4x9 м. (сек)	10,3	10,5	11,0	9,0	9,2	9,4
Поднимание туловища из положения лежа на спине (кол. раз)	60	50	40	40	50	40
Наклон вперед из положения, стоя с прямыми ногами на гимнастической скамье (см.)	20	15	10	15	10	5

3 семестр

Тест	Девушки			Юноши		
	5	4	3	5	4	3
Тест на общую выносливость: бег 3000 м. (мин, сек.) бег 1000 м (мин., сек.) бег 500 м (мин., сек.)				12.00 3.40	12,30 3.50	13.00 4.00
смешанный бег (бег, ходьба) 3000 м (д), 5000 м (ю)	закончить дистанцию					
«Челночный бег» 4x9 м.(сек.)	10,0	10,2	10,4	8,4	8,6	8,8
Базовые шаги на степ-платформу (кол. раз. 1 мин)	80	75	65	80	75	65

4 семестр

Тест	Девушки			Юноши		
	5	4	3	5	4	3
Тест на общую выносливость: бег 3000 м. (мин, сек.) бег 1000 м (мин., сек.) бег 2000 м (мин., сек.) бег 500 м (мин., сек.)				12.00 3.40	12.30 3.50	13.00 3.55
смешанный бег (бег, ходьба) 3000 м (д), 5000 м (ю)	закончить дистанцию					
«Челночный бег» 4x9 м. (сек.)	9,8	10,0	10,2	8,4	8,6	8,8
Базовые шаги на степ-платформу (кол. раз. 1 мин)	100	90	85	100	90	85
Подтягивание из виса лежа на низкой перекладине (кол. раз)	20	15	10	30	20	10
Упражнения для мышц ног, (приседания) (кол. раз)	20	15	10	40	30	20

5 семестр

Тест	Девушки			Юноши		
	5	4	3	5	4	3
Тест на общую выносливость: бег 3000 м. (мин, сек.) бег 1000 м (мин., сек.) бег 2000 м (мин., сек.) бег 500 м (мин., сек.)				12.00 3.40	12,30 3.50	13.10 3.55
смешанный бег (бег, ходьба) 3000 м (д), 5000 м (ю)	закончить дистанцию					
Прыжки через скакалку за 45 сек (количество раз)	70	65	45	70	65	45
Выполнение комплекса базовых упражнений (шаги) мин.	30	20	10	30	20	10
Сгибание и разгибание рук в упоре лёжа на полу (кол. раз)	20	15	10	30	20	10

6 семестр

Тест	Девушки			Юноши		
	5	4	3	5	4	3
Выполнение комплекса базовых упражнений (шаги) (мин.)	40	30	20	50	40	30
Выполнение комплекса силовых	40	30	20	50	40	30

упражнений						
------------	--	--	--	--	--	--

**Вопросы теста текущего контроля:
1 семестр**

- 1. Как называется одно из новых направлений в фитнесе, сочетающее в себе бокс, танец и пилатес?**
а) йоксинг; б) пилосинг; в) боксидэнс.
- 2. Эффект физических упражнений определяется прежде всего ...**
а) их формой; б) их содержанием; в) темпом движения.
- 3. Синтез общеразвивающих и гимнастических упражнений, бега, подскоков, выполняемых без пауз и отдыха под музыкальное сопровождение называется:**
а) базовая аэробика; б) спортивная аэробика; в) тарааэробика.
- 4. Что дословно означает слово «Фитнес» (от англ. «fitness»)?**
а) соответствие; б) совокупность; в) гимнастика;
- 5. Как называется аэробика атлетической направленности с использованием специальной штанги в виде гимнастической палки различного веса:**
а) резист-аэробика; б) памп-аэробика; в) шейпинг
- 6. Что такое «памп-аэробика»?**
а) выполнение физических упражнений в воде под музыкальное сопровождение; б) силовые занятия с использованием мини-штанги «barbell»; в) вид аэробики с использованием специальной степ-платформы.
- 7. Что в переводе означает слово «to fit» от которого произошло понятие фитнес?**
а) заниматься физической культурой; б) соответствовать, быть в хорошей форме; в) быть на высоте.
- 8. Система циклических упражнений, требующих проявления выносливости, способствующая совершенствованию функциональных возможностей сердечно-сосудистой и дыхательной системы, обозначается как:**
а) ритмическая гимнастика; б) круговая тренировка; в) аэробика
- 9. Что такое аэробика?**
а) комплекс упражнений, в которых дыхательные движения сочетаются с движением тела, опорно-двигательного аппарата; б) соответствие различных спортивных упражнений, занятий и прочих способов улучшения здоровья, корректировки фигуры и общего укрепления организма; в) одно из наиболее эффективных средств, всесторонне действующих на человеческий организм
- 10. Что представляет собой направление «Пол-дэнс»?**
а) комплекс упражнений с использованием специальной слайд-доски; б) упражнения на пилоне; в) вид аэробики с использованием специальной степ-платформы.

2 семестр

- 1. Что такое аэробика?**
а) комплекс упражнений для увеличения аэробной активности
б) соответствие различных спортивных упражнений, занятий и прочих способов улучшения здоровья, корректировки фигуры и общего укрепления организма; в) одно из наиболее эффективных средств, всесторонне действующих на человеческий организм
- 2. Что такое Фитнес?**
а) комплекс упражнений, в которых дыхательные движения сочетаются с движением тела, опорно-двигательного аппарата; б) Комплекс упражнений для улучшения здоровья, корректировки фигуры и общего укрепления организма; в) одно из наиболее эффективных средств, всесторонне действующих на человеческий организм
- 3. Как называется одно из новых направлений в фитнесе, сочетающее в себе бокс, танец и пилатес?**
а) Йоксинг; б) Пилосинг; в) Боксидэнс
- 4. Эффект физических упражнений определяется прежде всего...**
а) их формой; б) их содержанием; в) темпом движения

5. Что дословно означает слово «Фитнес» (от англ.«fitness»)?

а) соответствие; б) совокупность; в) гимнастика;

6. Как называется аэробика атлетической направленности с использованием специальной штанги в виде гимнастической палки различного веса:

а) резист-аэробика; б) памп-аэробика; в) шейпинг

7. Для развития силы на занятиях аэробикой не используются:

а) упражнения с отягощениями; б) упражнения с собственным весом; в) упражнения на скорость

8. Что в переводе означает слово «to fit» от которого произошло понятие фитнес?

а) заниматься физической культурой; б) соответствовать, быть в хорошей форме; в) быть на высоте.

9. Система циклических упражнений, требующих проявления выносливости, способствующая совершенствованию функциональных возможностей сердечно-сосудистой и дыхательной системы, обозначается как:

а) ритмическая гимнастика; б) круговая тренировка; в) аэробика

10. Что представляет собой направление «Пол-дэнс»?

а) комплекс упражнений с использованием специальной слайд-доски; б) упражнения на пилоне; в) вид аэробики с использованием специальной степ-платформы

3 семестр

1. Комплекс упражнений, в которых дыхательные движения сочетаются с движением тела, опорно-двигательного аппарата это...

а) аэробика; б) фитнес; в) атлетическая гимнастика

2. Соответствие различных спортивных упражнений, занятий и прочих способов улучшения здоровья, корректировки фигуры и общего укрепления организма это...

а) аэробика; б) фитнес; в) атлетическая гимнастика

3. Система преимущественно силовых упражнений для женщин, направленная на коррекцию фигуры и улучшения функционального состояния организма, принято обозначать как:

а) шейпинг, б) атлетизм, в) гидроаэробика

4. Какой предмет используется для занятий «босу»?

а) резиновый мяч; б) половина резинового мяча; в) резиновая лента

5. Ритм как комплексная характеристика техники физических упражнений отражает ...

а) закономерный порядок распределения усилий во времени и пространстве; б) частоту движений в единицу времени; в) точность двигательного действия и его конечный результат

6. Какого направления фитнеса не существует?

а) цигун; б) калланетика; в) аквабосу

7. Позы, принимаемые человеком, занимающимся йогой, называются:

а) асаны; б) инь; в) дао

8. Под аэробной нагрузкой (аэробикой) понимается...:

а) участие в работе больших мышечных групп; возможность продолжительного выполнения упражнения; ритмический характер мышечной деятельности; в) систематическое выполнение тех физических упражнений, которые охватывают работой большую группу мышц и являются продолжительными; обеспечиваются энергией за счёт аэробных процессов в) циклические упражнения, которые способствуют благоприятным функциональным изменениям в организме

9. Термин «гидроаэробика» означает: а) гимнастическое упражнение в воде; б) гидромассаж в движении; в) подводные упражнения для не умеющих плавать

10. Что такое «стрейтчинг»?

а) комплекс упражнений направленных на растяжение мышечной ткани; б) комплекс танцевальных движений на основе базовых шагов; в) силовые занятия с использованием мини-штанги «barbell»

4 семестр

1. Какие упражнения относятся к спортивной аэробике?

а) так джамп (с поворотом и обычный); аэр джек, «кошка»; тур; страдлл (ноги вместе, ноги врозь); казак (с поворотом и обычный); прыжок в шпагате (с места и с разбегу); б) отжимание в упоре лежа, в упоре лежа локти назад, отжимание со шпагатом (венсон); уголок ноги вместе и

ноги врозь, высокий угол, поворот угла на 90, 180 и 360 градусов; проползание через шпагат (панкейк), махи; либула; размножка; в) шаг, марш, ланч, грейп-вайн, шоссе.

2. Разнообразный вид передвижений: на носках, острый, широкий?

а) бег; б) шаг ; в) прыжок

3. Направление аэробики, в котором используется степ-платформа

а) фитнес-аэробика; б) аква-аэробика; в) степ-аэробика

4. Какие упражнения относятся к стретчингу?

а) «березка», «плуг», «корзинка», мост, мост на локтях, «бабочка», «уголок», «черепашка», «скручивание», «лодочка», складка; б) стойки на голове, на лопатках, на руках, перевороты на локтях вперед и назад, перевороты вперед и назад, переворот в сторону (колесо), рондат; в) базовые шаги и прыжки, поддержки и пирамиды (парные, тройки и шестерки, станты).

5. Какой прыжок не используется в аэробике?

а) «так джамп»; б) «страдл»; в) «выше неба»

6. Назовите базовый шаг, который выполняется на 4 счета. "1" - шаг правой ногой вперед. "2" - приставить левую ногу. "3" - шаг правой ногой назад. "4" - приставить левую .

а) Touch-step; б) Step-touch; в) Basic step

7. Что такое аэробика

а) спортивная игра; б) гимнастика с элементами хореографии; в) водный вид спорта

8. В какой стране появилась аэробика?

а) Франция; б) Бразилия; в) США

9. Какой из перечисленных терминов не является направлением в аэробике?

а) фитнес-аэробика; б) фигурная аэробика; в) танцевальная аэробика

10. Кто из известных актрис внес большой вклад в развитие аэробики?

а) Джейн Фонда; б) Элизабет Тэйлор; в) Деми Мур

5 семестр

1. Поперечный и продольный, это виды...

а) прыжков; б) шпагатов; в) шагов

2. Комплекс упражнений для растяжки мышц -это...

а) стретчинг; б) черлидинг; в) танец

3. Комплекс упражнений с фитболом- это занятия:

а) со скакалкой, б) с большим мячом; в) с гантелями

4. Упражнения для пресса не выполняются:

а) лежа на полу, б) в виси на перекладине; в) стоя

5.Комплекс аэробики проводится под музыку

а) для настроения; б) для темпа и ритма; в) для измерения времени

6. Какого предмета нет в комплексах аэробики

а) скакалки; б) булавы; в) гантели

7.Степ-аэробика-это комплекс упражнений с:

а) платформой; б) шведской стенкой; в) скакалкой

8. Развитие ловкости на аэробике – это занятия:

а) с отягощениями; б) с различными предметами; в) выполнение шагов

9. Что происходит с мышцами человека при занятиях аэробикой

а) уменьшаются в объеме; б) остаются прежними; в) увеличивается объем

10. Для чего необходима система самоконтроля при занятиях аэробикой

а) для тренера; б) для оценки своего самочувствия; в) для контроля

6 семестр

1. Комплекс упражнений, в которых дыхательные движения сочетаются с движением тела, опорно-двигательного аппарата это...

а) аэробика; б) фитнес; в) атлетическая гимнастика

2. Соответствие различных спортивных упражнений, занятий и прочих способов улучшения здоровья, коррективки фигуры и общего укрепления организма это...

а) аэробика; б) фитнес; в) атлетическая гимнастика

3. Система преимущественно силовых упражнений для женщин, направленная на коррекцию фигуры и улучшения функционального состояния организма, принято обозначать как:

а) шейпинг; б) атлетизм; в) гидроаэробика.

4. Какой предмет используется для занятий «босу»?

а) резиновый мяч; б) половина резинового мяча; в) резиновая лента

5. Ритм как комплексная характеристика техники физических упражнений отражает

...

а) закономерный порядок распределения усилий во времени и пространстве, последовательность и меру их изменения (нарастание и уменьшение) в динамике действия; б) частоту движений в единицу времени; в) точность двигательного действия и его конечный результат.

6. Памп-аэробика характеризуется выполнением упражнений...

а) с облегчённой штангой; б) с использованием пружинистой пластины; в) на специальном напольном покрытии.

7. Какого направления фитнеса не существует?

а) цигун; б) калланетика; в) аквабосу.

8. Позы, принимаемые человеком, занимающимся йогой, называются:

а) асаны; б) инь; в) дао.

9. Под аэробной нагрузкой (аэробикой) понимается...:

а) участие в работе больших мышечных групп; возможность продолжительного выполнения упражнения; ритмический характер мышечной деятельности; б) систематическое выполнение тех физических упражнений, которые охватывают работой большую группу мышц и являются продолжительными; обеспечиваются энергией за счёт аэробных процессов; в) циклические упражнения, которые способствуют благоприятным функциональным изменениям в организме.

10. Термин «гидроаэробика» означает:

а) гимнастическое упражнение в воде; б) гидромассаж движениями; в) подводящие упражнения для не умеющих плавать

Баскетбол:

1 семестр

тесты	юноши			девушки		
	5	4	3	5	4	3
Ведение мяча правой рукой, остановка на два шага, поворот на осевой ноге, ведение левой рукой, остановка на два шага	Техника исполнения			Техника исполнения		
Передача мяча в круг (диаметр 30 см. на расстоянии 2 м. за 30 сек)	18	16	15	16	15	13

2 семестр

тесты	юноши			девушки		
	5	4	3	5	4	3
бег 3000 м. (мин, сек.)	12.10	12,30	13.00			
бег 1000 м (мин., сек.)	3.40	3.50	4.10	4.50	5.00	5.10
бег 500 м (мин., сек.)				2.00	2.10	2.20
смешанный бег (бег, ходьба) 5 км (ю), 3 км.(д)	Закончить дистанцию					
ведение – бросок после двух шагов слева, справа (из 5)	5	4	3	4	3	2
штрафные броски (мяч подаёт партнёр) (из 10 бросков)	7	6	4	6	5	3

3 семестр

тесты	юноши			девушки		
	5	4	3	5	4	3
бег 3000 м. (мин, сек.)	12.00	12,30	13.00			
бег 1000 м (мин., сек.)	3.40	3.50	3.55	4.50	5.00	5.10
бег 500 м (мин., сек.)				2.00	2.10	2.20
смешанный бег (бег, ходьба) 5 км (ю), 3 км.(д)	Закончить дистанцию					
встречная передача в движении	техника исполнения			техника исполнения		
Ведение мяча с обводкой стоек (6) и броском в кольцо (на технику 5 попыток)	5	4	3	5	4	3

4 семестр

тесты	юноши			девушки		
	5	4	3	5	4	3
бег 3000 м. (мин, сек.)	12.00	12.30	13.00			
бег 1000 м (мин., сек.)	3.40	3.50	3.55			
бег 2000 м (мин., сек.)				11.00	11.20	11.35
бег 500 м (мин., сек.)				2.00	2.10	2.20
смешанный бег (бег, ходьба) 5 км (ю), 3 км.(д)	Закончить дистанцию					
перемещение приставными шагами 6x5 м. (сек.)	14	15	16	15	16	17
штрафные броски (из 10)	7	6	5	7	6	5

5 семестр

тесты	юноши			девушки		
	5	4	3	5	4	3
бег 3000 м. (мин, сек.)	12.00	12,30	13.10			
бег 1000 м (мин., сек.)	3.40	3.50	3.55			
бег 2000 м (мин., сек.)				10.15	10.50	11.15
бег 500 м (мин., сек.)				2.00	2.10	2.20
смешанный бег (бег, ходьба) 5 км (ю), 3 км.(д)	Закончить дистанцию					
ведение мяча с броском из под щита (выполняющий упражнение с мячом в руках стоит с правой стороны от щита в точке пересечения лицевой и 6-и метровой линии, по сигналу выполняющий упражнение начинает ведение правой рукой, обводит область штрафного броска, включая полукруг, с права на лево у первого усика входит в зону 3-х сек. и бросает мяч в корзину правой рукой (5 проходов)	5	4	3	5	4	3
бросок в кольцо с 5-и точек по 2-а броска (попадания)	6	5	4	6	5	4

6 семестр

тесты	юноши			девушки		
	5	4	3	5	4	3
Передача мяча на быстроту (передача мяча в парах, на время, 30 сек. 6 м.)	28	27	26	25	24	23
Челночный бег «ёлочка»	28	29	30	30	31	32

Вопросы теста текущего контроля:

1 семестр

- 1. В каком году баскетбол возник, как спортивная игра?**
а) 1861г.; б) 1891г.; в) 1824г.
- 2. В какой стране произошел баскетбол?**
а) США; б) Англия; в) Россия
- 3. По сколько игроков в обеих командах одновременно участвуют в игре?**
а) 8 игроков; б) 6 игроков; в) 5 игроков
- 4. Назовите размеры баскетбольной площадки**
а) 9 x 18 м; б) 10 x 15 м; в) 28 x 15 м.
- 5. Высота баскетбольного кольца равна:**
а) 2 м 50 см; б) 3 м 50 см; в) 3 м 05 см.
- 6. С какого номера и по какой номер должны иметь игроки баскетбольной команды на майке?**
а) с 4 по 15; б) с 1 по неограниченно; в) с 0 по 99.
- 7. Сколько судей проводят игру на поле?**
а) 2; б) 3; в) 4.
- 8. Что такое "фол"?**
а) персональное замечание игроку или тренеру; б) заброшенный мяч с игры; в) заброшенный мяч со штрафного броска.
- 9. Что такое "тайм-аут"?**
а) минутный перерыв в игре; б) окончание игры; в) замена игроков.
- 10. Сколько максимально фолов может получить игрок за одну игру?**
а) два; б) пять; в) десять.

2 семестр

- 1. В баскетбол играют две (2) команды, в каждой из которых:**
а) 5 игроков; б) 6 игроков; в) 7 игроков
- 2. Какая страна является родиной баскетбола?**
а) Канада; б) Соединенные Штаты Америки; в) Россия
- 3. Победителем игры становится команда, которая по окончании игрового времени набрала**
а) 25 очков; б) 45 очков; в) большее количество очков
- 4. Размеры игровой площадки:**
а) 40 м в длину и 20 м в ширину; б) 25 м в длину и 18; в) 28 м в длину и 15 в ширину
- 5. Лицевые и боковые линии являются:**
а) частями игровой площадки?; б) частями аута; в) нейтральными частями площадки
- 6. За забитый штрафной бросок, команде записывают:**
а) 1 очко; б) 2 очка; в) 3 очка
- 7. Мяч можно водить одновременно:**
а) двумя руками; б) одной рукой; в) ногой
- 8. После ведения мяча при остановке, разрешается делать:**
а) два шага; б) три шага; в) бежать
- 9. Тренер какой команды должен первым указать пятерых (5) игроков, которые начнут игру:**
а) тренер команды «А» (команды-хозяина); б) тренер команды «Б» (команды – гостей)
в) тренер любой из команд
- 10. Основное время игры состоит:**
а) из 2 периодов по 20 минут чистого времени; б) из 4 периодов по 10 минут чистого времени
в) из 4 периодов по 10 минут грязного времени

3 семестр

- 1. Корзину, которую команда атакует, называют:**
а) собственной корзиной; б) корзиной соперника; в) нет названия
- 2. Команды меняются игровыми кольцами:**

а) после каждого периода; б) после второго периода; в) не меняются вообще

3. Команда должна выполнить бросок с игры, когда игрок этой команды устанавливает контроль над «живым» мячом на игровой площадке за:

а) 24 секунды; б) 28 секунд; в) 14 секунд

4. В баскетболе можно отбивать мяч:

а) ногой; б) головой; в) рукой

5. Продолжительность перерывов в игре между 1 и 2 периодами, 3 и 4 периодами, составляет:

а) 1 минута; б) 2 минуты; в) 5 минут

6. Когда по одному или более соперников удерживают мяч и не могут овладеть им назначают:

а) спорный мяч; б) фол; в) штрафной бросок

7. Игра может начаться, если у каждой из команд на площадке по:

а) 3 игрока; б) 5 игроков; в) 6 игроков

8. Сколько раз может отбивать мяч один из спорящих игроков при розыгрыше спорного, пока тот не коснется одного из восьми не прыгавших игроков или пола?

а) 2 раза; б) 3 раза; в) сколько угодно

9. Игрок удаляется до конца игры после получения персонального замечания:

а) третьего; б) пятого; в) шестого

10. Если игрок случайно забрасывает мяч с игры в собственную корзину своей команды, то два очка записываются:

а) капитану команды соперников на игровой площадке; б) данному игроку; в) никому не записываются

4 семестр

1. Дополнительный период игры длится:

а) 5 минут чистого времени; б) 10 минут грязного времени; в) 10 минут чистого времени

2. За какой командный фол назначаются штрафные броски?

а) третий; б) четвертый; в) пятый

3. Команды должны поменяться корзинами после периода:

а) каждого; б) второго; в) не меняются вообще

4. Мяч считается «мертвым», если:

а) находится в руках у судьи; б) находится в руках у игрока

в) находится на полу, куда его положил судья для отсчета времени владения мячом командой

5. Сколько времени может затрачивать игрок, выполняющий вбрасывание, до момента освобождения от мяча?

а) не более 3 секунд; б) не более 5 секунд; в) не более 8 секунд

6. В баскетболе во время игры можно проводить количество замен игроков, когда время является «мертвым»:

а) 3 замены; б) 5 замен; в) неограниченное количество

7. Два (2) очка засчитывается за мяч, заброшенный:

а) с линии штрафного броска; б) из зоны двухочковых бросков; в) из зоны трехочковых бросков

8. Кому имеет право передать мяч игрок, выполняющий вбрасывание в начале каждого периода, кроме первого?

а) партнеру, находящемуся в любом месте на игровой площадке

б) партнеру, находящемуся в передовой зоне команды

в) партнеру, находящемуся в тыловой зоне команды

9. Продолжительность затребованного тайм-аута составляет:

а) 30 секунд; б) 1 минута; в) 2 минуты

10. Сколько шагов игрок может сделать при ведении, когда мяч не находится в контакте с его рукой?

а) 2 шага; б) 3 шага; в) количество шагов правилами не ограничено

5 семестр

1. В процессе ведения мяча игроку разрешается:

- а) касаться мяча двумя руками одновременно; б) допускать задержку мяча в одной или обеих руках
в) вести мяч попеременно двумя руками

2. Сколько времени может оставаться в ограниченной зоне команды соперников игрок, когда его команда контролирует "живой" мяч в передовой зоне и игровые часы включены?

- а) не более 3 секунд подряд; б) не более 5 секунд подряд; в) не более 6 секунд подряд

3. Сколько штрафных бросков предоставляется за обоюдный фол?

- а) по 1; б) по 2; в) никакие штрафные броски не предоставляются

4. Команда обязана перевести мяч в свою передовую зону, когда игрок этой команды устанавливает контроль над «живым» мячом в своей тыловой зоне в течение:

- а) 5 секунд; б) 8 секунд; в) 10 секунд

5. Размеры игровой площадки:

- а) 28 м в длину и 15 м в ширину; б) 25 м в длину и 18 м в ширину; в) 20 м в длину и 10 м в ширину

6. Кто должен выполнить штрафной(-ые) бросок(-и), когда фиксируется персональный фол?

- а) капитан команды игрока; против которого был совершен фол; б) игрок, против которого был совершен фол; в) любой игрок команды игрока, против которого был совершен фол

7. Кто должен производить розыгрыш спорного броска в начале первого периода и вбрасывание в начале всех других периодов?

- а) старший судья; б) 1 судья; в) 2 судья

8. На игру команда может заявить игроков в количестве:

- а) не более 10 игроков; б) не более 12 игроков; в) не более 15 игроков

9. После завершения ведения, игрок может владеть мячом:

- а) не более 3 секунд; б) не более 5 секунд; в) не более 8 секунд

10. Какой команде может быть предоставлен затребованный тайм-аут, когда заброшен мяч с игры?

- а) только команде, в корзину которой заброшен мяч с игры; б) только команде, которая забросила мяч с игры; в) любой из команд.

6 семестр

1. В каком году сборная нашей страны по баскетболу впервые приняла участие в Олимпийских Играх?

- а) 1952г.; б) 1904г.; в) 1980г.

2. Что такое правило «трех секунд»?

- а) время выбрасывания мяча из-за линии площадки; б) время нахождения игрока нападающей команды в трехсекундной зоне соперников; в) время для замены игроков

3. Что такое «прессинг»?

- а) вид личной активной защиты; б) вид попадания на кольцо; в) вид быстрого прорыва.

4. Что такое «дриблинг»?

- а) бросок мяча; б) ведение мяча; в) штрафной бросок.

5. Что такое зонная защита?

- а) игроки защищающейся команды находятся в зоне защиты; б) защитная тактика, когда игроки защищающейся команды опекают определенный участок площадки; в) игроки-защитники находятся в 3-х секундной зоне.

6. Что такое «пробежка»?

- а) «передвижение» по площадке; б) бег в направлении кольца соперника;
в) нарушение правил, когда игрок делает более двух шагов с мячом в руках.

7. Что такое «технический фол»?

- а) невозможность продолжать игру по причине технических неполадок на площадке; б) преднамеренное нарушение правил спортивной этики; в) перерыв в игре по причине травмы игрока.

8. Что такое «персональный фол»?

а) неправильный контакт игрока с соперником, независимо от того, является ли мяч живым или мертвым; б) бросок мяча со штрафной линии; в) неправильная замена игроков.

9. Что такое «умышленный фол»?

а) наказание игрока; находящегося в зоне нападения; б) персональный фол, совершенный игроком преднамеренно; в) бросок мяча из-за спины защитника.

10. Что такое «обоюдный фол»?

а) положение, при котором два игрока противоположных команд совершают фолы по отношению друг к другу одновременно; б) касание мяча одновременно игроками противоположных команд; в) передача мяча из зоны нападения в зону защиты.

Волейбол:**1 семестр**

Тест	Девушки			Юноши		
	5	4	3	5	4	3
Выполнение подачи с места 10 попыток	10	8	6	10	8	6
Выполнение передачи над собой, двумя руками сверху, снизу без потерь	20	16	12	20	16	12

2 семестр

Тест	Девушки			Юноши		
	5	4	3	5	4	3
Тест на общую выносливость: -бег 3000 м (мин., сек.) юноши бег 1000 м (мин., сек.) юн., дев. -бег 500 м (мин., сек.) девушки	4.50	5.00	5.10	12.10	12,30	13.00
смешанный бег (бег, ходьба) 3 км, 5 км девушки, юноши	закончить дистанцию					
«Челночный бег» «ёлочка» 92 м.(сек.)	38	40	42	30	32	34
Выполнение передачи над собой, двумя руками сверху, снизу без потерь	20	16	12	20	16	12

3 семестр

Тест	Девушки			Юноши		
	5	4	3	5	4	3
Тест на общую выносливость: бег 3000 м. (мин, сек.) бег 1000 м (мин., сек.) бег 500 м (мин., сек.)	4.50	5.00	5.10	12.00	12,30	13.00
смешанный бег (бег, ходьба) 3000 м (д), 5000 м (ю)	закончить дистанцию					
Выполнение нападающего удара с собственного подбрасывания, 8 попыток	8	6	5	8	6	5
Выполнение передачи мяча двумя руками сверху, снизу, перемещаясь вперед 18 метров 10 подач	10	8	6	10	8	6
Выполнение подачи с места 8 попыток	8	6	5	10	8	6

4 семестр

Тест	Девушки			Юноши		
	5	4	3	5	4	3
Тест на общую выносливость: бег 3000 м. (мин, сек.) бег 1000 м (мин., сек.) бег 2000 м (мин., сек.) бег 500 м (мин., сек.)	11.00	11,20	11.35	12.00	12.30	13.00
смешанный бег (бег, ходьба) 3000 м (д), 5000 м (ю)	закончить дистанцию					
«Челночный бег» 5х6 м. (сек.)	13	15	17	11	12	13
Выполнение передач в парах сверху, снизу	10	8	6	30	24	20

Выполнение нападающего удара после передачи партнера	5	4	3	5	4	3
Выполнение подачи с места 8 попыток	8	6	5	8	6	5

5 семестр

Тест	Девушки			Юноши		
	5	4	3	5	4	3
Тест на общую выносливость: бег 3000 м. (мин, сек.) бег 1000 м (мин., сек.) бег 2000 м (мин., сек.) бег 500 м (мин., сек.)				12.00 3.40	12,30 3.50	13.10 3.55
смешанный бег (бег, ходьба) 3000 м (д), 5000 м (ю)	закончить дистанцию					
Прыжки через скакалку за 45 сек (кол-во раз)	70	65	45	70	65	45
Участие в игре составами 4х4						
Выполнить прием подачи в прыжке, 8 попыток	8	6	4	8	6	5
Выполнить атаку мяча переходящего через сетку от соперника, 8 попыток -	8	6	5	8	6	5

6 семестр

Тест	Девушки			Юноши		
	5	4	3	5	4	3
Участие в игре составами 3х3	участие					
Выполнение приема подачи с места 8 попыток	8	6	5	8	6	5
Выполнить атаку после своего приема подачи, с передачи партнера, 5 попыток	5	4	3	5	4	3
Судейство контрольных игр.	судейство					

Вопросы теста текущего контроля:

1 семестр

1. Волейбол как спортивная игра появился в конце XIX века в ...

а) США; б) Канаде; в) Японии; г) Германии.

2. В волейболе игрок, находящийся в 1-ой зоне, при "переходе" перемещается в зону...

а) 2; б) 3; в) 5; г) 6

3. Какую геометрическую фигуру напоминает расположение больших и указательных пальцев кистей рук при приеме мяча сверху в волейболе?

а) круг; б) треугольник; в) трапецию; г) ромб

4. Когда волейбол был признан олимпийским видом спорта?

а) в 1956 году; б) в 1957 году; в) в 1958 году; г) в 1959 году

5. "Либеро" в волейболе - это ...

а) игрок защиты; б) игрок нападения; в) капитан команды; г) запасной игрок

6. Как осуществляется переход игроков в волейболе из зоны в зону?

а) произвольно; б) по часовой стрелке; в) против часовой стрелки; г) по указанию тренер

7. Ситуация "Мяч в игре" в волейболе означает....

а) подающий делает удар по мячу, вводя его в игру; б) мяч, коснувшийся рук игрока;

в) мяч, находящийся в пределах площадки; г) мяч в руках подающего игрока

8. Ошибками в волейболе считаются....

а) "три удара касания"; б) "Четыре удара касания"; удар при поддержке "двойное касание";

в) игрок один раз выпрыгивает на блоке и совершает два касания мяча; г) мяч соприкоснулся с любой частью тела

9. Если 2 соперника в волейболе нарушают правила одновременно, то...

- а) оба удаляются с площадки; б) подача считается выполненной; в) подача переигрывается; г) считается у команды 2 касания

10. "Бич-волей" - это:

- а) игровое действие; б) пляжный волейбол;
в) подача мяча; г) прием мяча

2 семестр

1. В каком году появилась игра «волейбол»?

- а) 1953 год; б) 1912 год; в) 1895 год

2. Кто считается создателем игры «волейбол»

- а) Джордж Вашингтон; б) Вильям Морган ; в) Авраам Линкольн

3. Какая страна считается родоначальницей волейбола?

- а) Бразилия; б) США; в) СССР

4. Какой размер имеет игровое поле в волейболе?

- а) 8 x 8 м; б) 9 x 9 м; в) 8 x 16 м; г) 9 x 18 м

5. В волейболе, команда может состоять из 14 игроков. Сколько игроков может находиться на площадке одновременно?

- а) 6; б) 7; в) 9; г) 14

6. Слово «волейбол» означает:

- а) «летающий мяч»; б) «игра через сетку»; в) «игра в мяч»

7. Сколько попыток на подачу дается игроку?

- а) 1; б) 2; в) неограниченное количество

8. На сколько зон условно разделена волейбольная площадка?

- а) 2; б) 6 ; в) 10

9. Переход из одной зоны в другую происходит:

- а) по часовой стрелке ; б) против часовой стрелки; в) произвольно

10. Игрок какой зоны вводит мяч в игру?

- а) первой; б) шестой; в) не имеет значения

3 семестр

1. Какую геометрическую фигуру напоминает расположение больших и указательных пальцев кистей рук при приеме и передачи мяча сверху?

- а) треугольник; б) круг; в) четырехугольник

2. Как называется игрок, выполняющий вторую передачу для нападающего удара?

- а) нападающий; б) передающий; в) связующий

3. Что бы правильно выполнить передачу мяча снизу необходимо:

- а) ударить по мячу прямыми руками
б) подойти под мяч и воздействовать на мяч ногами и прямыми руками, учитывая силу полета мяча

- в) выйти под мяч и сыграть за счет ног

4. Какова высота волейбольной сетки у женщин?

- а) 222 см; б) 223 см; в) 224 см

5. Какова высота волейбольной сетки у мужчин?

- а) 243 см; б) 245 см; в) 245 см

6. Целью игры в три касания является:

- а) подготовка к нападающему удару
б) затруднение сопернику осуществлять контроль за мячом
в) таковы правила игры

7. Сколько замен разрешается проводить команде в каждой партии?

- а) 4; б) 5; в) 6

8. Сколько тайм аутов может использовать команда в каждой партии?

- а) 1; б) 2; в) 3

9. Какое время отводится на подачу после свистка судьи?

- а) 10 сек.; б) 8 сек.; в) 6 сек.

10. Сколько стоек игрока различают по постановке ног и ступней?

а) 5; б) 4; в) 3

4 семестр

1. В каком году волейбол включили программу Олимпийских игр?

а) в 1952 году; б) в 1964 году; в) в 1972 году

2. Какая страна победила на первых Олимпийских играх по волейболу среди мужских команд?

а) СССР; б) США; в) Югославия

3. Какая страна победила на первых Олимпийских играх по волейболу среди женских команд?

а) СССР; б) Бразилия; в) Япония

4. При каком счете может закончиться игра в первой партии?

а) 15-13; б) 25-24; в) 29-27

5. Что является ошибкой при передаче сверху двумя руками?

а) мяч вращается после передачи; б) мяч не отскакивает от рук сразу; в) все ответы верны

6. Нападающий удар производится:

а) с места; б) с места в прыжке; в) после разбега в прыжке

7. Сколько выделяют фаз при выполнении нападающего удара?

а) 5; б) 4; в) 3

8. Что не относится к атакующим действиям?

а) нападающий удар; в) силовая подача; в) обманная скидка

9. Что не является ошибкой при обучении нападающему удару?

а) удар согнутой рукой и опускание локтя вниз при контакте руки с мячом.

б) запаздывание с выходом к мячу или преждевременный выход к сетке.

в) нападающий удар с переводом мяча

10. До скольких очков ведется счет в решающей (3-й или 5-й) партии?

а) до 15 очков; б) до 20 очков; в) до 25 очков.

5 семестр

1. Разрешено ли блокировать подачу в волейболе?

а) да; б) нет; в) да, если мяч находится на передней линии

2. Что не является ошибкой при обучении блокированию?

а) Неправильный выбор места; б) Перенос рук на сторону соперника; в) Опускание рук в момент приземления через стороны.

3. Чем обуславливается выбор места блокирующим?

а) Действием нападающего; б) положением и траекторией мяча; в) подсказкой товарища по команде

4. При попытке блокировать игрок, не коснувшись мяча, но вблизи мяча коснулся сетки. Является ли это ошибкой?

а) является; б) нет; в) да, если это мешает игре

5. Игроки каких зон на площадке могут участвовать в блокировании?

а) 2,3,4; б) 3,4,5; в) 1,2,3

6. Сколько еще касаний мяча может выполнить команда после отскока мяча от их блока?

а) 1; б) 3; в) 2

7. Если два соперника одновременно совершают ошибку, то....

а) оба удаляются с площадки; б) розыгрыш переигрывается; в) обе команды набирают одно очко

8. Игрок «либеро» в волейболе является:

а) игроком атаки; б) игроком защиты; в) капитаном команды

9. Мяч коснулся головы и рук нескольких блокирующих многократно. Разрешено ли это?

а) разрешено; б) нет; в) разрешено, при условии, что это блокирующее действие, а не отдельные действия

10. Ошибкой при подаче будет считаться?

- а) мяч коснулся сетки; б) мяч перед ударом не был подброшен и выпущен из рук
в) все ответы верны

6 семестр

1. Обязательным условием правильного выполнения верхней передачи мяча является ...

- а) прием игроком стойки волейболиста; б) своевременный выход игрока под мяч и выбор исходного положения; в) своевременное сгибание и разгибание ног

2. При верхней передаче мяча на большое расстояние передача заканчивается ...

- а) коротким движением рук и полным выпрямлением ног; б) полусогнутыми руками; в) полным выпрямлением рук и ног.

3. При приеме мяча сверху соприкосновение пальцев с мячом должно происходить на

- а) уровне верхней части лица в 15-20 см от него; б) расстоянии 30-40 см выше головы; в) уровне груди;

4. Какой способ приема мяча следует применить, если подача сильная и мяч немного не долетает до игрока?

- а) сверху двумя руками; б) снизу двумя руками; в) одной рукой снизу.
г) верхней прямой; д) верхней боковой.

5. На крупных соревнованиях по волейболу игра проводится из ...

- а) двух партий; б) трех партий; в) пяти партий.

6. До скольких очков ведется счет в решающей партии?

- а) до 15 очков; б) до 20 очков. в) до 25 очков.

7. Допускается ли команда волейболистов до участия в соревнованиях, если в ее составе 5 человек?

- а) допускается; б) не допускается; в) допускается с согласия команды соперника.

8. Сколько еще касаний мяча может сделать принимающая подачу команда, если прием мяча с подачи считать первым касанием?

- а) одно; б) два; в) три.

9. Если после разрешения судьи на подачу, подающий игрок подбросил мяч и не произвел по нему удар, то ...

- а) подача считается проигранной; б) подача повторяется этим же игроком; в) подача повторяется другим игроком этой же команды.

10. Если при подаче мяч коснулся сетки и перелетел на сторону соперника, то ...

- а) подача повторяется; б) игра продолжается; в) подача считается проигранной.

Настольный теннис:

1 семестр

Тест	Девушки			Юноши		
	5	4	3	5	4	3
Набивание шариком о стенку справа (кол. раз)	10	8	6	10	8	6
Набивание шариком о стенку слева (кол. раз)	10	8	6	10	8	6

2 семестр

Тест	Девушки			Юноши		
	5	4	3	5	4	3
Тест на общую выносливость: -бег 3000 м (мин., сек.) юноши				12.10	12.30	13.00
бег 1000 м (мин., сек.) юн., дев.	4.50	5.00	5.10	3.40	3.50	4.10
-бег 500 м (мин., сек.) девушки	2.00	2.10	2.20			
смешанный бег (бег, ходьба) 3 км, 5 км девушки, юноши	закончить дистанцию					
«Челночный бег» 4х9 м. (сек)	10,3	10,5	11,0	9,0	9,2	9,4

Удар по диагонали справа (стол раскрыт 1 крышка) кол-во раз	10	8	6	10	8	6
Удар по диагонали справа (стол раскрыт 1 крышка)	10	8	6	10	8	6

3 семестр

Тест	Девушки			Юноши		
	5	4	3	5	4	3
Тест на общую выносливость: бег 3000 м. (мин, сек.) бег 1000 м (мин., сек.) бег 500 м (мин., сек.)	4.50 2.00	5.00 2.10	5.10 2.20	12.00 3.40	12,30 3.50	13.00 4.00
смешанный бег (бег, ходьба) 3000 м (д), 5000 м (ю)	закончить дистанцию					
«Челночный бег» 4x9 м.(сек.)	10,0	10.2	10,4	8,4	8,6	8,8
Удары (по дуге) справа (кол-во раз)	10	8	6	10	8	6
Удары (по дуге) слева (кол-во раз)	10	8	6	10	8	6
Топ-спин удар справа, слева (кол-во раз)	20	15	10	20	15	10

4 семестр

Тест	Девушки			Юноши		
	5	4	3	5	4	3
Тест на общую выносливость: бег 3000 м. (мин, сек.) бег 1000 м (мин., сек.) бег 2000 м (мин., сек.) бег 500 м (мин., сек.)	11.00 2.00	11,20 2.10	11.35 2.20	12.00 3.40	12.30 3.50	13.00 3.55
смешанный бег (бег, ходьба) 3000 м (д), 5000 м (ю)	закончить дистанцию					
«Челночный бег» 4x9 м. (сек.)	9,8	10,0	10,2	8,4	8,6	8,8
Удары (по дуге) слева (кол-во раз)	10	8	6	10	8	6
Топ-спин удар справа, слева (кол-во раз)	20	15	10	20	15	10

5 семестр

Тест	Девушки			Юноши		
	5	4	3	5	4	3
Тест на общую выносливость: бег 3000 м. (мин, сек.) бег 1000 м (мин., сек.) бег 2000 м (мин., сек.) бег 500 м (мин., сек.)	10.15 2.00	10.50 2.10	11.15 2.20	12.00 3.40	12,30 3.50	13.10 3.55
смешанный бег (бег, ходьба) 3000 м (д), 5000 м (ю)	закончить дистанцию					
Подрезка справа (кол-раз)	20	15	10	20	15	10
Подрезка слева (кол-раз)	20	15	10	20	15	10
Прыжки через скакалку за 45 сек кол. раз	60	50	40	60	50	40

6 семестр

Тест	Девушки			Юноши		
	5	4	3	5	4	3
Участие в двусторонней игре по заданию преподавателя (кол-во набранных очков за партию)	8	6	4	8	6	4
Участие в двусторонней игре по заданию преподавателя (кол-во набранных кол- во выигранных партий из 5 встреч)	5	4	3	5	4	3

Вопросы теста текущего контроля:

1 семестр

- 1. До сколько очков обычно играется партия в настольном теннисе? Пока не надоест**
а) до 21; б) до 13; в) до 11; г) до 7.
- 2. Сколько человек непосредственно судит официальный матч в настольном теннисе, когда нет необходимости во введении правила ускорения игры?**
а) чем больше, тем лучше; б) один; в) двое; г) трое; д) четверо.
- 3. Какой размер должен иметь шарик для игры в настольный теннис?**
а) 38 мм; б) 40 мм; в) 44 мм, г) правилами это не регулируется
- 4. На какую высоту необходимо подбрасывать шарик при подаче?**
а) не менее 10 см; б) не менее 16 см; в) не менее 26 см; можно не подбрасывать
- 5. Во время розыгрыша в игровую зону прилетел чужой шарик, явно мешающий спортсменам. Что должен сделать судья в такой ситуации?**
а) объявить минутный перерыв для устранения помехи; б) показать желтую карточку игроку, от которого прилетел шар; в) поднять руку вверх, тем самым остановив игру; г) продолжить встречу так, словно ничего не произошло; д) встать, подобрать шарик и кинуть его обратно.
- 6. Может ли партия закончиться со счётом 101:99?**
а) да; б) нет; в) возможно
- 7. Какова максимальная продолжительность разминки перед встречей, если главный судья не давал разрешения на её продление?** а) 1 минута; б) 2 минуты, в) 3 минуты, г) 5 минут, д) ограничений нет
- 8. Каковы размеры стола для настольного тенниса?**
а) длина 1,525 м и ширина 2,74 м.; б) длина 2,74 м и ширина 1,525 м; в) длина 2,525 м и ширина 1,74 м.; г) правилами это не регулируется
- 9. Когда тренер не имеет права подавать советы участникам игры?**
а) всегда имеет такое право; б) после игры; в) в перерывах между партиями, г) во время игры и в перерывах между розыгрышами
- 10. Какой должна быть высота сетки над игровой поверхностью?**
а) правилами это не регулируется; б) 16 см, 15 см, в) 15,25 см.

2 семестр

- 1. До сколько очков обычно играется партия в настольном теннисе?**
а). пока не надоест
б) до 21; в) до 13; г) до 11
- 2. Сколько человек непосредственно судит официальный матч в настольном теннисе, когда нет необходимости во введении правила ускорения игры?**
а) Чем больше, тем лучше; б) один; в) двое; г) трое
- 3. Какой размер должен иметь шарик для игры в настольный теннис?**
а) 40 мм; б) 44 мм; в) Правилами это не регулируется
- 4. На какую высоту необходимо подбрасывать шарик при подаче?**
а) Не менее 10 см; б) Не менее 16 см; в) Не менее 26 см; г) Можно не подбрасывать
- 5. Во время розыгрыша в игровую зону прилетел чужой шарик, явно мешающий спортсменам. Что должен сделать судья в такой ситуации?**
а) Объявить минутный перерыв для устранения помехи; б) Поднять руку вверх, тем самым остановив игру; в) Продолжить встречу так, словно ничего не произошло
- 6. Может ли партия закончиться со счётом 101:99?**
а) Да ; б) Нет; в) Исключительных случаях
- 7. Какова максимальная продолжительность разминки перед встречей, если главный судья не давал разрешения на её продление?**
а) 2 минуты; б) 3 минуты; в) Ограничений нет
- 8. Каковы размеры стола для настольного тенниса?**

а) длина 1,525 м и ширина 2,74 м; б) длина 2,74 м и ширина 1,525 м; в) Длина 2,525 м и ширина 1,74 м

9. Когда тренер не имеет права подавать советы участникам игры?

а) всегда имеет такое право; б) после игры; в) в перерывах между партиями; г) во время игры и в перерывах между розыгрышами

10. Какой должна быть высота сетки над игровой поверхностью?

а) Правилами это не регулируется; б) 15 см; в) 15,25 см

3 семестр

1. Что должен сделать судья, если один из игроков во время матча допустил нецензурные выражения вслух?

а) Должен сделать вид, что ничего не слышал; б) Должен дисквалифицировать игрока до конца матча; в) Должен показать игроку желтую карточку

2. Какой может быть максимальная продолжительность перерыва между личными встречами у игрока, если они следуют одна за другой?

а) 2 минуты; б) 3 минуты; в) 5 минут

3. Что из перечисленного спортсмен не обязан делать?

а) Играть в полную силу; б) Благодарить рукопожатием по окончании встречи соперника и судей; в) Благодарить зрителей по окончании встречи

4. В группе из 3 человек, игравших по круговой системе, были зафиксированы следующие результаты встреч: Власов - Петров 3:1, Петров - Михайлов 3:2, Михайлов - Власов 3:0. Как распределились места в этой группе?

а) 1. Михайлов 2. Петров 3. Власов; б) 1. Михайлов 2. Власов 3. Петров; в) Все трое участников заняли 1 место

5. Карточка какого цвета не требуется судье для проведения матча?

а) Зелёного; б) Белого; в) Жёлтого

6. На какой высоте от пола должна находиться верхняя поверхность стола?

а) 75 см; б) 76 см; в) 77 см

7. Каков порядок матчей в командных соревнованиях на большинство из 7 встреч?

а) 1) А — X 2) В — Y 3) С — Z 4) пара 5) А — Y 6) В — X 7) А — Z
б) 1) А — X 2) В — Y 3) С — Z 4) В — X 5) А — Z 6) С — Y 7) В — Z
в) 1) А — Y 2) В — X 3) С — Z 4) пара 5) А — X 6) С — Y 7) В — Z

8. Какого цвета могут быть поверхности ракетки?

а) Любого; б) Чёрного и ярко-красного; в) Правилами это не регулируется

9. В каком случае вводится в действие правило активизации игры?

а) Если партия не заканчивается в течение 15 минут и разыграно менее 22 очков; б) Если партия не заканчивается в течение 10 минут и разыграно менее 18 очков; в) В любое время, если хотя бы один из игроков (пара) согласен (согласна) на это

10. Кого относят к возрастной категории 'кадеты' ('кадетки') по классификации ИТТФ?

а) Юношей и девушек не старше 18 лет; б) Юношей и девушек не старше 15 лет; в) Мальчиков и девочек не старше 12 лет

4 семестр

1. Кто из судей имеет право решать, что подача была выполнена игроком неправильно?

а) Ведущий судья или судья-ассистент; б) Только ведущий судья; в) Только главный судья

2. Правильное положение мяча на ладони в начале подачи?

а) Мяч должен плотно зажат пальцами руки; б) Мяч должен свободно лежать на открытой ладони неподвижной свободной руки; в) Мяч должен быть зажат в кулаке

3. Каковы требования к игровой площадке для проведения международных соревнований?

а) Должна быть не менее 12 м длиной, 6 м шириной и 4 м высотой; б) Должна быть не менее 14 м длиной, 7 м шириной и 5 м высотой; в) Должна быть не менее 9 м длиной, 4,5 м шириной и 4 м высотой

4. Какой должна быть освещённость игровой поверхности на Кубках мира и Олимпийских играх?

а) Не менее 400 люкс; б) Не менее 1000 люкс; в) Не менее 1200 люкс

5. В каких случаях ведущий судья обязан проводить встречу стоя?

а) При проведении любой встречи, если кресло не имеет специального возвышения; б) При проведении личной встречи, если кресло не имеет специального возвышения; в) При проведении парной встречи, если кресло не имеет специального возвышения

6. Кого относят к возрастной категории 'мини-кадеты' ('мини-кадетки') по классификации ITTF?

а) Юношей и девушек не старше 18 лет; б) Юношей и девушек не старше 15 лет
в) Мальчиков и девочек не старше 12 лет

7. Какие из перечисленных соревнований по настольному теннису никогда не проводятся?

а) Личные; б) Командные; в) Лично-командные; г) Командно-личные; д) Проводятся все вышеперечисленные

8. Какова может быть максимальная продолжительность перерыва в случае, когда один из игроков получил травму во время игры?

а) 2 минуты; б) 5 минут; в) 10 минут; г) 15 минут

9. По какой формуле определяется количество встреч в соревнованиях по круговой системе, если N - это количество игроков.

а) $N*(N-1)/2$; б) $N-1$; в) $N*(N+1)/2$; г) $(N-1)*(N+1)$

10. В чьи обязанности входит проверка наличия в заявках участников визы врача о допуске к соревнованиям?

а) Главного судьи; б) Ведущего судьи; в) Судьи-диспетчера; г) Врача соревнований

5 семестр

1. Как называется период времени, когда мяч находится в игре?

а) Встреча; б) Партия; в) Сет; г) Подача; д) Розыгрыш

2. Какой период времени должен пройти, прежде чем игрок не старше 15 лет сможет представлять новую для себя ассоциацию?

а) 1 год; б) 2 года; в) 3 года; г) 4 года; д) 5 лет

3. В соревнованиях по круговой системе один из участников не смог завершить начатый матч из-за полученной травмы. Сколько очков необходимо присудить победителю, а сколько проигравшему?

а) 1 очко победителю и 1 очко проигравшему; б) 1 очко победителю и 0 очков проигравшему
в) 2 очка победителю и 1 очко проигравшему; г) 2 очка победителю и 0 очков проигравшему

4. Какую температуру в игровом зале должны обеспечить организаторы соревнований?

а) Не ниже +15 и не выше +27; б) Не ниже +17 и не выше +25; в) Не ниже +10 и не выше +30;
г) Не ниже +13 и не выше +24

5. Что из перечисленного не входит в обязанности главного секретаря?

а) Вести протоколы заседаний главной судейской коллегии; б) Принимать протесты и докладывать о них главному судье; в) Осуществлять контроль подготовки мест соревнований; г) Проверить наградную атрибутику; д) Все вышеперечисленное входит в его обязанности

6. Какая из систем розыгрыша мест в соревнованиях с выбыванием предполагает самое большое количество встреч?

а) система с выбыванием после первого поражения; б) система с выбыванием после двух поражений и розыгрышем всех мест; в) прогрессивная система с выбыванием и розыгрышем всех мест

7. Рубашку какого цвета должен иметь судья на международных соревнованиях?

а) цвета хаки или желтовато-коричневого; б) тёмно-красного; в) чёрного; г) голубого; д) белого

8. Как повлияет на счет в партии совершение проступка игроком, который уже имел до этого жёлтую карточку?

а) Партия будет признана выигранной его противником со счётом 11:0; б) У провинившегося игрока будут сняты два очка; в) У провинившегося игрока будет снято одно очко; г) Никак не повлияет; д) Противнику будет присуждено одно очко.

9. Кто имеет право подавать апелляцию, в командных соревнованиях?

а) только тренер команд; б) только капитан команды; в) тренер или капитан команды; г) только игрок, принимающий участие во встрече; д) тренер команды или игрок, принимающий участие во встрече

10. Верно ли утверждение, что во время перерывов во встрече игроки всегда должны оставлять свои ракетки на игровом столе?

а) да; б) нет; в) в исключительных случаях.

5 семестр

1. Что должен сделать судья, если один из игроков во время матча допустил нецензурные выражения вслух?

а) должен сделать вид, что ничего не слышал; б) должен сделать устное внушение этому игроку; в) должен дисквалифицировать игрока до конца матча; г) должен показать игроку жёлтую карточку.

2. Какой может быть максимальная продолжительность перерыва между личными встречами у игрока, если они следуют одна за другой?

а) 2 минуты; б) 3 минуты; в) 5 минут; г) 10 минут.

3. Что из перечисленного спортсмен не обязан делать?

а) играть в полную силу; б) выступать в опрятной и чистой спортивной одежде; в) благодарить рукопожатием по окончании встречи соперника и судей; г) благодарить зрителей по окончании встречи.

4. В группе из 3 человек, игравших по круговой системе, были зафиксированы следующие результаты встреч: Власов - Петров 3:1, Петров - Михайлов 3:2, Михайлов - Власов 3:0. Как распределились места в этой группе?

а) 1. Михайлов 2. Петров 3. ВЛАСОВ б) 1. Михайлов 2. Власов 3. Петров; в) все трое участников заняли 1 место

5. Карточка какого цвета не требуется судье для проведения матча?

а) Красного; б) зелёного; в) белого, г) жёлтого.

6. На какой высоте от пола должна находиться верхняя поверхность стола? а) 75 см; б) 76 см; в) 77 см, г) 78 см; д) правилами это не регулируется.

7. Каков порядок матчей в командных соревнованиях на большинство из 7 встреч?

а) 1) А — X 2) В — Y 3) С — Z 4) пара 5) А — Y 6) В — X 7) А — Z; б) 1) А — X 2) В — Y 3) С — Z 4) В — X 5) А — Z 6) С — Y 7) В — Z, в) 1) А — Y 2) В — X 3) С — Z 4) пара 5) А — X 6) С — Y 7) В — Z

8. Какого цвета могут быть поверхности ракетки?

а) зелёного или синего; б) любого; в) чёрного и ярко-красного; г) правилами это не регулируется.

9. В каком случае вводится в действие правило активизации игры?

а) если партия не заканчивается в течение 15 минут и разыграно менее 22 очков; б) если партия не заканчивается в течение 10 минут и разыграно менее 18 очков; в) в любое время, если хотя бы один из игроков (пара) согласен (согласна) на это; г) если в партии разыграно 18 или более очков.

10. Кого относят к возрастной категории «кадеты» («кадетки») по классификации ITTF?

а) юношей и девушек не старше 18 лет; б) юношей и девушек не старше 15 лет; в) мальчиков и девочек не старше 12 лет; г) юношей и девушек от 14 до 16 лет.

Мини-футбол:

1 семестр

Тест	Девушки			Юноши		
	5	4	3	5	4	3
Введение мяча правой ногой, обводя 10 фишек (7 сек.)	11	13	15	7	9	11
Введение мяча левой ногой, обводя 10 фишек (7 сек.)	11	13	15	7	9	11

2 семестр

Тест	Девушки			Юноши		
	5	4	3	5	4	3
Тест на общую выносливость: -бег 3000 м (мин., сек.) юноши бег 1000 м (мин., сек.) юн., дев. -бег 500 м (мин., сек.) девушки	4.50	5.00	5.10	12.10 3.40	12,30 3.50	13.00 4.10
смешанный бег (бег, ходьба) 3 км, 5 км девушки, юноши	закончить дистанцию					
«Челночный бег» 4x9 м. (сек)	10,3	10,5	11,0	9,0	9,2	9,4
Введение мяча правой ногой, обводя 10 фишек (5 сек.)	7	9	11	5	6	8
Введение мяча левой ногой, обводя 10 фишек (5 сек.)	7	9	11	5	6	8

3 семестр

Тест	Девушки			Юноши		
	5	4	3	5	4	3
Тест на общую выносливость: бег 3000 м. (мин, сек.) бег 1000 м (мин., сек.) бег 500 м (мин., сек.)	4.50	5.00	5.10	12.00 3.40	12,30 3.50	13.00 4.00
смешанный бег (бег, ходьба) 3000 м (д), 5000 м (ю)	закончить дистанцию					
«Челночный бег» 5x6 м.(сек.)	15	16	17	13	14	15
Жонглирование мяча одной ногой	4	3	2	5	4	3
Жонглирование мяча двумя ногами поочередно	7	6	5	10	8	7

4 семестр

Тест	Девушки			Юноши		
	5	4	3	5	4	3
Тест на общую выносливость: бег 3000 м. (мин, сек.) бег 1000 м (мин., сек.) бег 2000 м (мин., сек.) бег 500 м (мин., сек.)	11.00	11,20	11.35	12.00 3.40	12.30 3.50	13.00 3.55
смешанный бег (бег, ходьба) 3000 м (д), 5000 м (ю)	закончить дистанцию					
Жонглирование мяча одной ногой	5	4	3	7	6	5
Жонглирование мяча двумя ногами поочередно	10	8	6	15	13	10

5 семестр

Тест	Девушки			Юноши		
	5	4	3	5	4	3
Тест на общую выносливость: бег 3000 м. (мин, сек.) бег 1000 м (мин., сек.)				12.00 3.40	12,30 3.50	13.10 3.55

бег 2000 м (мин., сек)	10.15	10.50	11.15			
бег 500 м (мин., сек.)	2.00	2.10	2.20			
смешанный бег (бег, ходьба) 3000 м (д), 5000 м (ю)	закончить дистанцию					
Прыжки через скакалку за 45 сек кол. раз	80	75	65	80	75	65
Удары от ворот до ворот низом – 10 попыток	5	3	1	8	5	3
Удары с центра мини-футбольной площадки до ворот по воздуху 10 попыток	3	2	1	5	4	3

6 семестр

Тест	Девушки			Юноши		
	5	4	3	5	4	3
Удары от ворот до ворот низом – 10 попыток	4	3	2	7	6	4
Удары с центра мини-футбольной площадки до ворот по воздуху 10 попыток	5	4	3	7	6	5

Вопросы теста текущего контроля:

1 семестр

1.Чему равна минимальная длинна и ширина площадки?

а) 20х15; б) 30х15; в) 25х15

2.Ширина разметки в мини-футболе?

а) 5см; б) 8см; в) 10см; г) 12см

3.Сколько минут играет команда в меньшинстве после удалённого игрока и с последующим полным комплектованием?

а) 1 мин; б) 2 мин; в) 3 мин

4.Продолжительность игры в мини-футболе равна ...

а) 2 матча по 25мин; б) 2 матча по 20мин; в) 2 матча по 30мин; г) 2 матча по 15мин

5.На каком расстоянии от мяча отходят игроки не выполняющие начальный удар?

а) 3м; б) 4м; в) 5м

6.Сколько раз можно отыгаться с вратарём «в стенку» в одном игровом эпизоде?

а) 1; б) 2; в) 3; г) 4;

7.При штрафном ударе игроки обороняющейся команды должны стоять от мяча на расстоянии ровно ...

а) 4м; б) 5м; в) 6м;

8.Какое правило действует при введении мяча из аута?

а) Правило «3 секунды»; б) Правило «4 секунды»;

9.Мяч влетел в ворота после свободного удара прямо без розыгрыша и при этом никого не задел, действия судьи?

а) Гол засчитан; б) Гол не засчитан назначается удар от ворот; в) Команда имеет вторую возможность перебить;

10.Что не входит в комплект судейского инвентаря у судей в мини-футболе

а) свисток; б) часы; в) флажки; г) карточки;

2 семестр

1. В какой стране проходил первый Чемпионат мира по мини-футболу в 1989г

а) Голландия; б) Россия; в) Уругвай

2. В каком сезоне стартовал общероссийский проект «Мини-футбол в вузы»? Сезон

а) 2007г-2008г; б) 2008г-2009г; в) 2009г-2010г)

- 3. В каком году проходил 3 Чемпионат мира по мини-футболу?**
а) 1992г; б) 1993; в) 1996г
- 4. С какого расстояния пробивается дабл-пенальти?**
а) 10 метров; б) 9 метров; в) 11 метров
- 5. В каком году проходил 1 Чемпионат Европы?**
а) 1994г; б) 1995г.; в) 1996г
- 6. Легенда российского мини-футбола?**
а) Ерёменко; б) Дасаев; в) Блохин
- 7. С какого расстояния пробивается пенальти в мини-футболе**
а) 6 метров; б) 7 метров; в) 8 метров
- 8. Сколько очков начисляется команде, которая сыграла вничью?**
а) 0 очков; б) 1 очко; в) 3 очка
- 9. Размер мини-футбольных ворот?**
а) 3х4; б) 2х4; в) 2х3
- 10. Предшественник общероссийского проекта «Мини-футбол в вузы»**
а) «Мини-футбол в ССузы»; б) «Мини-футбол в училищах»; в) «Мини-футбол в школу»

3 семестр

- 1. Сколько минут длится тест К.Купера?**
а) 10 минут; б) 11 минут; в) 12 минут
- 2. Сколько различают видов ловкости в мини-футболе?**
а) 2; б) 3; в) 5
- 3. Сколько очков начисляется команде, которая выиграла матч?**
а) 1 очко; б) 2 очка; в) 3 очка
- 4. Разрешается ли в мини-футболе удар по мячу пяткой?**
а) да; б) нет; в) только при пробитии пенальти
- 5. После какого фола пробивается дабл-пенальти?**
а) начиная с 6; б) начиная с 7; в) начиная с 5
- 6. При каком количестве игроков начинается игра?**
а) 6х6; б) 5х5; в) 7х7
- 7. Сколько секунд может контролировать мяч вратарь в мини-футболе?**
а) 3 секунды; б) 5 секунд; в) 6 секунд
- 8. Сколько арбитров обслуживает матч на площадке в мини-футболе?**
а) 1; б) 2; в) 4
- 9. Размер радиуса углового сектора?**
а) 25см; б) 30см; в) 20см
- 10. Длина окружности мини-футбольного мяча?**
а) 60см-62см; б) 65см-70см; в) 70см-75см

4 семестр

- 1. Сколько очков начисляется команде, которая проиграла матч?**
а) 1 очко; б) 2 очка; в) 0 очков
- 2. Какой размер диаметра центрального круга в центре площадки**
а) 3 м; б) 5 м; в) 6 м
- 3. Вес мини-футбольного мяча?**
а) 300г-400г; б) 400г-440г; в) 450г-500г
- 4. Сколько длится перерыв между таймами? не должен превышать**
а) 5 минут; б) 15 минут; в) 10 минут
- 5. Сколько минут длится удаление игрока в мини-футболе?**
а) 2 минуты; б) 3 минуты; в) 4 минуты

6. Если соперник сыграл опасно, назначается:

а) Штрафной удар; б) Свободный удар; в) Угловой удар

7. Какие дисциплинарные карточки у арбитра?

а) Красная и синяя; б) Желтая и зеленая; в) Желтая и красная

8. Какая карточка показывается при удалении?

а) желтая; б) красная; в) синяя

9. Есть ли в мини-футболе «вне игры»

а) Да, б) нет, в) после удаления игроков

10. Если мяч покинул линию своих ворот от соперника, назначается:

а) угловой удар; б) удар от ворот; в) дабл-пенальти

5 семестр

1. В каком году проводился в Голландии первый Чемпионат мира по мини-футболу?

а) 1989г; б) 1990г; в) 1991г

2. В каком году проходил 2 Чемпионат мира по мини-футболу?

а) 1990 г; б) 1991 г; в) 1992 г

3. Как вводят мяч в мини-футболе из аута?

а) ногами; б) руками; в) головой

4. Если мяч покинул линию своих ворот от своего игрока, назначается:

а) угловой удар; б) удар от ворот; в) дабл-пенальти

5. Какой формы площадка в мини-футболе?

а) прямоугольная; б) квадратная; в) эллипс

6. Ведущая страна в Африке по мини-футболу?

а) Юар; б) Зимбабве; в) Египет

7. В каком веке зародился мини-футбол?

а) в 19в; б) в 20; в) в 21в

8. Сколько видов различают физической подготовки в мини-футболе?

а) 2; б) 3; в) 4)

9. Можно ли вратарю играть без перчаток в мини-футболе?

а) можно; б) нельзя; в) во втором тайме можно

10. Обязательно ли играть в щитках в официальных матчах по мини-футболу?

а) да; б) нет; в) по желанию

6 семестр

1. Если игрок, ударив из аута забил мяч в ворота и при этом никого на задел, действия судьи?

а) Засчитать гол; б) Гол не засчитан; в) Гол не засчитан назначается, удар от ворот; г) Назначает повторное введение мяча.

2. В каком году был создан комитет по мини-футболу в СССР?

а) 1970; б) 1980; в) 1990.

3. Самая титулованная команда по мини-футболу в России?

а) Дина; б) Динамо; в) Спартак.

4. Минимальная длинна площадки в мини-футболе?

а) 25м; б) 28м; в) 20м.

5. Максимальная длинна площадки в мини-футболе?

а) 40м; б) 44м; в) 42м.

6. Радиус в центре площадке в мини-футболе равен ...

а) 3м; б) 4м; в) 5м.

7. Какой радиус у четверти окружности штрафной площадки в мини-футболе?

а) 5м; б) 6м; в) 7м.

8. Если судья назначил штрафной по свистку, а игрок пробил по воротам без него,

действия судьи?

а) Показать жёлтую карточку и повторить удар; б) Показать карточку и передать право удара другой команде.

9. По номенклатуре ФИФА мяч в мини-футболе имеет номер?

а) 4; б) 5; в) 6; г) 7.

10. Дата первого официального матча по мини-футболу среди национальных сборных

а) 22 июля 1960; б) 19 июля 1974; в) 1 марта 1981.

2 Методические материалы, определяющие процедуры оценивания**3**

Процедура проведения промежуточной аттестации и текущего контроля успеваемости регламентируется локальным нормативным актом, определяющим порядок осуществления текущего контроля успеваемости и промежуточной аттестации обучающихся.

а. Процедура оценивания при проведении промежуточной аттестации обучающихся по дисциплине в форме экзамена и/или дифференцированного зачета (зачета с оценкой)

Учебным планом не предусмотрено.

б. Процедура оценивания при проведении промежуточной аттестации обучающихся по дисциплине в форме зачета

Промежуточная аттестация по дисциплине в форме зачёта проводится в 1,2,3,4,5,6 семестре. Для оценивания знаний и навыков используются критерии и шкала, указанные п.1.2.

Ниже приведены правила оценивания формирования компетенций по показателю оценивания «Знания».

Критерий оценивания	Уровень освоения и оценка	
	Не зачтено	Зачтено
Знает основные средства физического воспитания, принципы и методы спортивной подготовки Знает общие положения оздоровительных систем физкультуры и спорта, способы контроля и оценки физического развития	вставляется студенту, который не посещал учебные занятия, не ориентируется в выборе физических упражнений, не усвоил значительной части теоретического и практического материала. Затрудняется при ответах на дополнительные вопросы и допускает многократные ошибки, не выполняет тестовые практические задания.	выставляется студенту, если он глубоко усвоил теоретический и практический материал, владеет понятийным аппаратом, знает, общие закономерности организации учебных занятий, принципы, формы, методы и содержание, не испытывает затруднений при ответе на дополнительные вопросы, приводит конкретные примеры, умеет увязать теорию с практикой, выполнение тестовых практических заданий (на среднем уровне)

Ниже приведены правила оценивания формирования компетенций по показателю оценивания «Навыки начального уровня».

Критерий оценивания	Уровень освоения и оценка	
	Не зачтено	Зачтено
Использования средств и методов спортивной тренировки в развитии и формировании основных физических качеств и свойств личности, определять индивидуальный уровень развития своих физических качеств, владеть основными методами и способами планирования и направленного формирования двигательных умений, навыков и физических качеств; Использовать методы самоконтроля физического развития, физической подготовленности, функционального состояния для разработки индивидуальных программ оздоровительной и тренировочной направленности, Применять формы и средства физической культуры в условиях производства (производственная гимнастика)	вставляется студенту, который не посещал учебные занятия, не ориентируется в выборе физических упражнений, не усвоил значительной части теоретического и практического материала. Затрудняется при ответах на дополнительные вопросы и допускает многократные ошибки, не выполняет тестовые практические задания.	выставляется студенту, если он глубоко усвоил теоретический и практический материал, владеет понятийным аппаратом, знает, общие закономерности организации учебных занятий, принципы, формы, методы и содержание, не испытывает затруднений при ответе на дополнительные вопросы, приводит конкретные примеры, умеет увязать теорию с практикой, выполнение тестовых практических заданий (на среднем уровне)

Ниже приведены правила оценивания формирования компетенций по показателю оценивания «Навыки основного уровня».

Критерий оценивания	Уровень освоения и оценка	
	Не зачтено	Зачтено
Владеет системой практических умений и навыков, обеспечивающих сохранение и укрепление здоровья, развитие и совершенствование	вставляется студенту, который не посещал учебные занятия, не ориентируется в выборе физических упражнений, не усвоил значительной части теоретического и	выставляется студенту, если он глубоко усвоил теоретический и практический материал, владеет понятийным аппаратом, знает, общие закономерности организации учебных занятий, принципы, формы, методы и

<p>психофизических способностей и качеств (с выполнением установленных нормативов по общефизической и спортивно-технической подготовке). Рационального применения учебного оборудования, аудиовизуальных средств, компьютерной техники, тренажерных устройств и специальной аппаратуры в процессе различных видов занятий, владеет различными формами восстановления работоспособности организма, организации активного отдыха и реабилитации после травм и перенесённых заболеваний.</p>	<p>практического материала. Затрудняется при ответах на дополнительные вопросы и допускает многократные ошибки, не выполняет тестовые практические задания.</p>	<p>содержание, не испытывает затруднений при ответе на дополнительные вопросы, приводит конкретные примеры, умеет увязать теорию с практикой, выполнение тестовых практических заданий (на среднем уровне)</p>
---	---	--

с. Процедура оценивания при проведении промежуточной аттестации обучающихся по дисциплине в форме защиты курсовой работы (курсового проекта)

Учебным планом не предусмотрено.

Приложение 2 к рабочей программе

Шифр	Наименование дисциплины
Б1.В.01	Элективные курсы по физической культуре и спорту

Код направления подготовки / специальности	20.03.01
Направление подготовки / специальность	Техносферная безопасность
Наименование ООП (направленность / профиль)	Безопасность технологических процессов и производств
Год начала реализации ООП	2023
Уровень образования	бакалавриат
Форма обучения	Очная
Год разработки/обновления	2023

Перечень учебных изданий и учебно-методических материалов

Электронные учебные издания в электронно-библиотечных системах (ЭБС):

№ п/п	Автор, название, место издания, год издания, количество страниц	Ссылка на учебное издание в ЭБС
1	Уракова Д.С. Формирование техники броска в прыжке на занятиях по баскетболу в вузе: учеб. пособие/ Д.С. Уракова. – Пенза: Изд-во ПГУАС, 2014. – 87с.	http://library.pguas.ru/xmlui/handle/123456789/473
2	Уракова Д.С. Физическое воспитание. Базовые аспекты мини-футбола в вузе : учеб. пособие/Д.С. Уракова.- Пенза: Изд-во ПГУАС, 2015 – 87с.	http://library.pguas.ru/xmlui/handle/123456789/477
3	Любомирова Л.П., Ивахина О.В. Лёгкая атлетика. Методические основы в высших учебных заведениях: пособие/ Л.П. Любомирова, О.В. Ивахина.-2-е изд, доп.-Пенза: Из-во ПГУАС 2014. - 240с.	http://library.pguas.ru/xmlui/handle/123456789/470
4	Семёнов А.И., Съедугин А.П. Физическая культура и спорт. Элективный курс (вид спорта «Настольный теннис» Теория и методика обучения игре в настольный теннис. ПГУАС 2017 г.	http://do.pguas.ru/course
5	Любомирова Л.П., Ивахина О.В. Физическая культура и спорт. Элективный курс (вид спорта «Аэробика» Аэробика. Теория и методика преподавания. ПГУАС 2017 г.	http://do.pguas.ru/course

6	Любомирова Л.П., Ивахина О.В. Физическая культура и спорт. Элективный курс «Лёгкая атлетика» Методические основы занятий лёгкой атлетикой в высших учебных заведениях. ПГУАС 2017 г.	http://do.pguas.ru/course
7	Нурдыгин Е.А., Съедугин А.П., Уракова Д.С. Физическая культура и спорт. Элективный курс «Волейбол» Теория и методика обучения игры в волейбол в вузе. ПГУАС 2017 г.:	http://do.pguas.ru/course
8	Нестеровский Д.И., Пашкова Т.А. Физическая культура и спорт. Элективный курс «Баскетбол». Теория и методика обучения приёмам игры в баскетбол. ПГУАС 2017 г.:	http://do.pguas.ru/course
9	Уракова Д.С., Кочергин В.А. Физическая культура и спорт. Элективный курс (вид спорта «Мини-футбол»). Теория и методика обучения игре в мини-футбол. ПГУАС 2017 г.:	http://do.pguas.ru/course
10	Теория, методика и практика физического воспитания. Учебное пособие для студентов высших и средних образовательных учреждений физической культуры и спорта (книга) Иванков Ч.Т., Сафошин А.В., Габбазова А.Я., Мухаметова С.Ч. 2014, Московский педагогический государственный университет	http://IPR BOOKS.RU
11	Теория и методика физической культуры и спорта. Учебно-практическое пособие (книга) Карась Т.Ю. 2012, Амурский гуманитарно-педагогический государственный университет	http://IPR BOOKS.RU
12	Основы теории и методики физической культуры и спорта а. Учебное пособие (книга) Кокоулина О.П. 2011, Евразийский открытый институт	http://IPR BOOKS.RU
13	Баскетбол. Вариативная часть физической культуры. Учебно-методическое пособие для студентов и преподавателей (книга) Готовцев Е.В., Войтович Д.И., Петько В.А. 2016, Воронежский государственный архитектурно-строительный университет, ЭБС АСВ	http://IPR BOOKS.RU

14	Всероссийский физкультурно-спортивный комплекс «Готов к труду и обороне» (ГТО) – путь к здоровью и физическому совершенству (книга) Виноградов П.А., Царик А.В., Окуньков Ю.В. 2016, Издательство «Спорт»	http://IPR BOOKS.RU
15	Управление подготовкой спортсменов в настольном теннисе. Учебное пособие (книга) Серова Л.К. 2016, Издательство «Спорт»	http://IPR BOOKS.RU
16	Порядок организации оказания медицинской помощи занимающимся физической культурой и спортом (книга) 2017, Издательство «Спорт».	http://IPR BOOKS.RU
17	Гигиена физической культуры и спорта. Учебник (книга) Маргазин В.А., Семенова О.Н., Ачкасов Е.Е., Коромыслов А.В., Насолодин В.В., Дворкин В.А., Горичева В.Д., Гансбургский А.Н., Быков И.В. 2013, СпецЛит.	http://IPR BOOKS.RU
18	Психологическая подготовка студентов средствами физической культуры и спорта. Учебное пособие (книга) Чайников А.П. 2013, Московский государственный технический университет имени Н.Э. Баумана.	http://IPR BOOKS.RU
19	Элективные курсы по физической культуре и спорту. Учебное пособие (книга) Тычинин Н.В. 2017, Воронежский государственный университет инженерных технологий.	http://IPR BOOKS.RU
20	Волейбол: теория и практика. Учебник для высших учебных заведений физической культуры и спорта (книга) Даценко С.С., Дашаев К.А., Злищева Т.А., Костюков В.В., Костюкова О.Н., Мааев Х.К., Николенко Р.Н., Нирка В.В., Ребров С.В., Родионов В.И., Рыцарев В.В., Черемисин В.П. 2016, Издательство «Спорт»	http://IPR BOOKS.RU
21	Психология физической культуры. Учебник (книга) Яковлев Б.П., Бабушкин Г.Д., Науменко Е.А., Сальников В.А., Апокин В.В., Бабушкин Е.Г., Шумилин А.П. 2016, Издательство «Спорт».	http://IPR BOOKS.RU

22	Гигиена физического воспитания и спорта. Учебное пособие для бакалавров (книга). Мангушева Н.А. 2014, Ульяновский государственный педагогический университет имени И.Н. Ульянова	http://IPR BOOKS.RU
23	Теория и организация адаптивной физической культуры. Учебник (книга) Евсеев С.П. 2016, Издательство «Спорт»	http://IPR BOOKS.RU
24	Силовая подготовка. Вариативная часть физической культуры. Учебно-методическое пособие для студентов и преподавателей (книга). 2016, Воронежский государственный архитектурно-строительный университет, ЭБС АСВ	http://IPR BOOKS.RU
25	Физическая культура. Легкая атлетика. Учебное пособие (книга) Никифоров В.И. 2016, Поволжский государственный университет телекоммуникаций и информатики.	http://IPR BOOKS.RU
26	Атлетизм: теория и методика, технология спортивной тренировки. Учебник (книга) Виноградов Г.П., Виноградов И.Г. 2017, Издательство «Спорт».	http://IPR BOOKS.RU
27	Гимнастика. Общеразвивающие упражнения. Учебное пособие (книга) Алаева Л.С., Клецов К.Г., Зябрева Т.И. 2017, Сибирский государственный университет физической культуры и спорта.	http://IPR BOOKS.RU
28	Основы обучения технике игры в волейбол. Учебное пособие (книга) Гераськин А.А., Рогов И.А., Сокур Б.П., Колупаева Т.А. 2014, Сибирский государственный университет физической культуры и спорта	http://IPR BOOKS.RU
29	Адаптивная физическая культура в работе с лицами со сложными (комплексными) нарушениями развития. Учебное пособие (книга) Ростомашвили Л.Н. 2015, Советский спорт.	http://IPR BOOKS.RU

Перечень учебно-методических материалов в НТБ ПГУАС

№ п/п	Автор, название, место издания, издательство, год издания, количество страниц
1	Ивахина О.В., Любомирова Л.П. Физическая культура и спорт. Элективный курс (вид спорта «Аэробика»). Методические указания к практическим занятиям. ПГУАС 2017 г.
2	Казуров М.А., Семёнов А.И. Физическая культура и спорт. Элективный курс «Лёгкая атлетика». Методические указания к практическим занятиям. ПГУАС 2017 г.
3	Кочергин В.А. Физическая культура и спорт. Элективный курс «Мини-футбол». Методические указания по подготовке к зачету. ПГУАС 2017 г.
4	Кочергин В.А. Физическая культура и спорт. Элективный курс «Мини-футбол». Методические указания к практическим занятиям. ПГУАС 2017 г.
5	Любомирова Л.П., Ивахина О.В. Физическая культура и спорт. Элективный курс «Аэробика». Методические указания по подготовке к зачету. ПГУАС 2017 г.
6	Любомирова Л.П., Семёнов А.И. Физическая культура и спорт. Элективный курс «Лёгкая атлетика». Методические указания по подготовке к зачету. ПГУАС 2017 г.
7	Нурдыгин Е.А., Борискин Д.А., Съедугин А.П. Физическая культура и спорт. Элективный курс «Волейбол». Методические указания к практическим занятиям. ПГУАС 2017 г.
8	Нурдыгин Е.А., Борискин Д.А., Съедугин А.П. Физическая культура и спорт. Элективный курс «Волейбол». Методические указания по подготовке к зачету. ПГУАС 2017 г.
9	Пашкова Т.А., Айнова Н.В. Физическая культура и спорт. Элективный курс «Баскетбол». Методические указания к практическим занятиям. ПГУАС 2017 г.
10	Семёнов А.И. Физическая культура и спорт. Элективный курс «Настольный теннис». Методические указания к практическим занятиям. ПГУАС 2017 г.
11	Семёнов А.И. Физическая культура и спорт. Элективный курс «Настольный теннис». Методические указания к зачету занятиям. ПГУАС 2017 г.
12	Любомирова Л.П., Лазебный С.И. Физическая культура и спорт. Элективный курс «Баскетбол». Методические указания по подготовке к зачету. ПГУАС 2017 г.

Согласовано:

НТБ

_____ /
дата_____ /
Подпись, ФИО

Приложение 3 к рабочей программе

Шифр	Наименование дисциплины
Б1.В.01	Элективные курсы по физической культуре и спорту

Код направления подготовки / специальности	20.03.01
Направление подготовки / специальность	Техносферная безопасность
Наименование ООП (направленность / профиль)	Безопасность технологических процессов и производств
Год начала реализации ООП	2023
Уровень образования	бакалавриат
Форма обучения	Очная
Год разработки/обновления	2023

Перечень профессиональных баз данных и информационных справочных систем

Наименование	Электронный адрес ресурса
Электронно-информационная обучающая система ПГУАС - ЭИОС	http://www.pguas.ru/eios
Электронная библиотечная система IPRbooks	http://www.iprbookshop.ru/
Всероссийский методический интернет-портал - РОСМЕТОД	http://www.rosmetod.ru/
Информационная система "Единое окно доступа к образовательным ресурсам"	http://window.edu.ru/
Научно-технический журнал по строительству и архитектуре «Вестник ПГУАС: Строительство, наука и образование»	http://www.vestnikpguas.ru/
Справочно-правовая система СПС КонсультантПлюс-программа информационной поддержки российской науки и образования	http://www.edu.konsultant.ru

Приложение 4 к рабочей программе

Шифр	Наименование дисциплины
Б1.В.01	Элективные курсы по физической культуре и спорту

Код направления подготовки / специальности	20.03.01
Направление подготовки / специальность	Техносферная безопасность
Наименование ООП (направленность / профиль)	Безопасность технологических процессов и производств
Год начала реализации ООП	2023
Уровень образования	бакалавриат
Форма обучения	Очная
Год разработки/обновления	2023

Материально-техническое и программное обеспечение дисциплины

Наименование специальных помещений и помещений для самостоятельной работы	Оснащенность специальных помещений и помещений для самостоятельной работы	Перечень лицензионного программного обеспечения. Реквизиты подтверждающего документа
ФОК	<p>Фермы баскетбольного щита с кольцом 2 шт</p> <p>Волейбольная стойка, регулируемая по высоте 2 шт</p> <p>Сетка волейбольная с антеннами 1шт</p> <p>Ворота для мини-футбола 2 шт.</p> <p>Скамейка гимнастическая 12 шт.</p> <p>Степы для занятий аэробикой 20 шт.</p> <p>Коврик гимнастический 25 шт.</p> <p>Стенка гимнастическая 15шт</p> <p>Вышка судейская 1 шт</p> <p>Стол для настольного тенниса с сеткой 3 шт.</p> <p>Система речевой и звуковой трансляции 1 шт.</p> <p>Барьеры легкоатлетические 9 шт.</p> <p>Мяч волейбольный 15 шт.</p> <p>Мяч баскетбольный 5 шт.</p> <p>Мяч для мини-футбола 2 шт.</p> <p>Табло электронное с бегущей строкой 1 шт.</p>	
Тренажерный зал корпус №8 (блок обслуживания), ауд. 142	<p>Тренажеры 10 шт.</p> <p>Стойки под штангу 4шт.</p> <p>Гриф тренировочный 4 шт.</p> <p>Стенка гимнастическая 2шт.</p> <p>Скамейки для жима 3шт.</p> <p>Гантели наборные 6 шт.</p> <p>Гиря 32 кг., 1 шт</p> <p>Блины разновесовые 30 шт</p>	
Спортивный зал корпус №2	<p>Фермы баскетбольного щита с кольцом 6 шт.</p> <p>Волейбольная стойка, регулируемая по высоте 2 шт.</p> <p>Сетка волейбольная с антеннами 1 шт.</p>	

	Скамейка гимнастическая 8шт. Коврик гимнастический 15 шт. Стол для настольного тенниса с сеткой 9 шт. Вышка судейская 1 шт. Мяч волейбольный 5 шт. Мяч баскетбольный 3 шт. Табло электронное с бегущей строкой 1шт Система речевой и звуковой трансляции 1шт	
2115 ПК-1 шт.,	12 пос. мест.	Microsoft Windows Professional 8.1 № лицензии 62780595 от 06.12.2013 Microsoft Windows Professional Plus 2013 № лицензии 62780623 от 06.12.2013
Спортивная площадка	Оснащение техническими средствами обучения, перекладина, брусья, площадка для спортивных игр. Соответствие санитарно гигиеническим нормам.	
Спортивный зал корпуса №8 (блок обслуживания), ауд 131	Фермы баскетбольного щита с кольцом 6 шт . Волейбольная стойка, регулируемая по высоте 5 шт. Сетка волейбольная с антеннами 3 шт. Скамейка гимнастическая 10 шт. Мяч волейбольный 12 шт. Мяч баскетбольный 5 шт. Табло электронное с бегущей строкой 1шт Система речевой и звуковой трансляции 1шт.	

Материально-техническое обеспечение учебного процесса

№ П/П	Вид и наименование оборудования	Вид занятий	Краткая характеристика
1	мячи	практические занятия	волейбольные, баскетбольные, футбольные, для настольного тенниса
2	тренажеры	практические занятия	для развития различных групп мышц
3	лыжный инвентарь	практические занятия	Пластиковые лыжи, палки, ботинки (для группы ОСС)
4	столы для н/ тенниса	практические занятия	сетки, мячи, ракетки
5	секундомеры	практические занятия	
6	гимнастические	практические	для развития различных групп мышц

	коврики	занятия	
7	степ платформы	практические занятия	для развития различных групп мышц
8	гимнастические скакалки	практические занятия	для развития различных групп мышц
9	гимнастические скамейки	практические занятия	для развития различных групп мышц
10	Гимнастическая стенка	практические занятия	для развития различных групп мышц

Федеральное государственное бюджетное образовательное учреждение высшего образования
«ПЕНЗЕНСКИЙ ГОСУДАРСТВЕННЫЙ УНИВЕРСИТЕТ АРХИТЕКТУРЫ И
СТРОИТЕЛЬСТВА»

УТВЕРЖДАЮ
Руководитель направления подготовки
20.03.01 Техносферная безопасность
код и наименование направления подготовки

_____ / Кочергин А.С./
« 03 » 07 2023 г.

РАБОЧАЯ ПРОГРАММА

Шифр	Наименование дисциплины
Б1.В.02	Методы и приборы контроля окружающей среды

Код направления подготовки / специальности	20.03.01
Направление подготовки / специальность	Техносферная безопасность
Наименование ООП (направленность / профиль)	Безопасность технологических процессов и производств
Год начала реализации ООП	2023
Уровень образования	Бакалавриат
Форма обучения	Очная
Год разработки/обновления	2023

Разработчики:

должность	ученая степень, ученое звание	ФИО
доцент	к.б.н., доцент	Федосеев О.Н.

Рабочая программа дисциплины разработана и одобрена кафедрой (структурным подразделением) « Инженерная экология ».

Заведующий кафедрой
(руководитель структурного подразделения)

_____ / Хурнова Л.М. /
Подпись, ФИО

Руководитель основной образовательной
программы

_____ / Щепетова В.А. /

Рабочая программа утверждена методической комиссией Института Инженерной экологии, протокол № 11 от «03» 07 2023 г.

Председатель методической комиссии

_____ / Кочергин А.С. /

1. Цель освоения дисциплины

Целью освоения дисциплины «Методы и приборы контроля окружающей среды» является приобретение знаний и практических навыков с целью развития способности ориентироваться в основных проблемах техносферной безопасности, ознакомиться с принципами, методами и устройствами, применяемые при контроле состояния среды обитания.

Программа составлена в соответствии с требованиями Федерального государственного образовательного стандарта высшего образования по направлению 20.03.01 Техносферная безопасность уровню высшего образования Бакалавриат, утвержденного приказом Минобрнауки России от 25.05.2020г. № 680.

Дисциплина относится к части, формируемой участниками образовательных отношений Блока 1 «Дисциплины (модули)» основной профессиональной образовательной программы 20.03.01 «Техносферная безопасность».

2. Перечень планируемых результатов обучения по дисциплине, соотнесенных с планируемыми результатами освоения образовательной программы

Код и наименование компетенции (результат освоения)	Код и наименование индикатора достижения компетенции
ПК-1 Способность обеспечивать эксплуатацию приборов, систем, сооружений для защиты человека и окружающей среды	ПК-1.1 Ориентирование в основных методах и системах обеспечения техносферной безопасности, обоснование и выбор известных устройств, систем и методов защиты человека и окружающей среды от опасностей
	ПК-1.2 Проведение измерений показателей вредных и опасных факторов, обработка полученных результатов, проведение их анализа
ПК-5 Способность проводить экспертизу и контроль безопасности технологических процессов и производств	ПК-5.1. Определение уровней негативных воздействий на человека и окружающую среду и проведение оценки соответствия установленным нормативам

Код и наименование индикатора достижения компетенции	Результат обучения по дисциплине
ПК-1.1 Ориентирование в основных методах и системах обеспечения техносферной безопасности, обоснование и выбор известных устройств, систем и методов защиты человека и окружающей среды от опасностей	Знает требования раздела защиты окружающей среды и безопасности жизнедеятельности в составе проектной документации. Имеет навыки (начального уровня) работы с федеральными законами и другими обязательными документами, регламентирующими требования к разделу экологического мониторинга.
ПК-1.2 Проведение измерений показателей вредных и опасных факторов, обработка полученных результатов, проведение их анализа	Знает принципы проведения измерения и анализа загрязняющих веществ в различных средах и физических воздействий. Имеет навыки (начального уровня) комплектации лаборатории по анализу ЗВ согласно отходящих от предприятий выбросов, сбросов и отходов.

Код и наименование индикатора достижения компетенции	Результат обучения по дисциплине
ПК-5.1.Определение уровней негативных воздействий на человека и окружающую среду и проведение оценки соответствия установленным нормативам	Знает базовые нормативно-правовые акты, регламентирующие выполнение требований в сфере экологической безопасности и экологического мониторинга, а также принципы оценки уровней воздействия физических факторов и концентрации ЗВ в основных средах. Знает основные загрязнители ОС и методы анализа ЗВ. Имеет навыки (основного уровня) отбора проб воздуха, воды и почвы.

Информация о формировании и контроле результатов обучения представлена в Фонде оценочных средств (Приложение 1).

3. Трудоёмкость дисциплины и видов учебных занятий по дисциплине

Общая трудоёмкость дисциплины составляет 3 зачётных единицы (108 академических часа).

(1 зачетная единица соответствует 36 академическим часам)

Видами учебных занятий и работы обучающегося по дисциплине могут являться.

Обозначение	Виды учебных занятий и работы обучающегося
Л	Лекции
ПЗ	Практические занятия
СР	Самостоятельная работа обучающегося в период теоретического обучения
К	Самостоятельная работа обучающегося и контактная работа обучающегося с преподавателем в период промежуточной аттестации

Структура дисциплины:

Форма обучения – очная.

№	Наименование раздела дисциплины	Семестр	Количество часов по видам учебных занятий и работы обучающегося					КП	КР	Формы промежуточной аттестации, текущего контроля успеваемости
			Л	ЛР	ПЗ	СР	К			
1	Методы контроля качества окружающей среды	5	2		2	1	27	-	-	Опрос
2	Загрязнение атмосферы	5	2		2	1		-	-	Опрос, защита практ. работы
3	Загрязнение гидросферы	5	2		2	1		-	-	Опрос, защита практ. работы
4	Загрязнение почв	5	2		2	1		-	-	Опрос, защита практ. работы
5	Аппаратура и методики отбора проб	5	2		2	2				Опрос, защита практ. работы
6	Современные методы контроля загрязнения воздушной среды	5	2		2	1				Опрос, защита практ. работы

№	Наименование раздела дисциплины	Семестр	Количество часов по видам учебных занятий и работы обучающегося					КП	КР	Формы промежуточной аттестации, текущего контроля успеваемости
			Л	ЛР	ПЗ	СР	К			
7	Инструментальные методы анализа	5	2		2	1			Опрос, защита практ. работы	
8	Основные понятия, цели, задачи и становление системы экологического мониторинга	5	2		2	1	27		Опрос, защита практ. работы	
9	Система глобального мониторинга	5	2		2	2			Опрос, защита практ. работы	
10	Региональный мониторинг	5	2		2	1			Опрос, защита практ. работы	
11	Мониторинг водных объектов, организация контроля качества воды	5	2		2	1			Опрос, защита практ. работы	
12	Мониторинг атмосферного воздуха	5	2		2	1			Опрос, защита практ. работы	
13	Мониторинг почвы	5	2		2	1			Опрос, защита практ. работы	
14	Географические информационные системы (ГИС)	5	6		6	2			Опрос, защита практ. работы	
	Итого:	108	32		32	17			экзамен	

4. Содержание дисциплины, структурированное по видам учебных занятий и разделам

При проведении аудиторных учебных занятий предусмотрено проведение текущего контроля успеваемости: тестирование, защита результатов практических работ.

4.1 Лекции 5 семестр

№	Наименование раздела дисциплины	Тема и содержание лекций
1	Методы контроля качества окружающей среды	Контактные методы контроля ОС Дистанционные методы контроля окружающей среды Методы биоиндикации Методы биотестирования Экологический контроль
2	Загрязнение атмосферы	Классификация загрязнителей воздуха Стандарты качества атмосферного воздуха Организация наблюдений за уровнем загрязнения атмосферы Отбор проб воздуха
3	Загрязнение гидросферы	Источники загрязнения гидросферы Нормирование качества воды в водоемах Организация контроля качества воды Отбор проб воды
4	Загрязнение почв	Оценка степени загрязнения почв Отбор проб и методы контроля загрязнения почв
5	Аппаратура и методики отбора проб	Принципы отбора проб воздуха.

№	Наименование раздела дисциплины	Тема и содержание лекций
		Приборы для отбора проб Стандартные смеси вредных веществ с воздухом
6	Современные методы контроля загрязнения воздушной среды	Общие требования к методам аналитического контроля воздушной среды Измерение концентраций вредных веществ индикаторными трубками Индивидуальная активная и пассивная дозиметрия Методы контроля загрязнения водных объектов Методы контроля загрязнения почв
7	Инструментальные методы анализа	Спектроскопические методы Методы молекулярной спектроскопии Электрохимические методы Потенциометрия (Иономеры) Вольтамперометрия Хроматографические методы Радиометрический анализ
8	Основные понятия, цели, задачи и становление системы экологического мониторинга	Понятие и развитие экомониторинга Задачи экомониторинга Структура экомониторинга Цели и направления экомониторинга Виды экологического мониторинга Проектирование систем мониторинга и принципы рациональной организации наблюдений Информационно-аналитические системы мониторинга Пример формирования сети мониторинга Росгидромет
9	Система глобального мониторинга	Понятие, структура и задачи глобального мониторинга Фоновый мониторинг Дистанционный мониторинг биосферы Глобальные модели и прогнозирование изменений биосферы. Парниковый эффект
10	Региональный мониторинг	Национальная система мониторинга Состояние национального мониторинга в России Региональный мониторинг в различных средах Экологический мониторинг окружающей среды Пензенской области Оценка состояния Сурского водохранилища и рек Пензенской области Локальный мониторинг Порядок предоставления и хранения информации о состоянии окружающей среды
11	Мониторинг водных объектов, организация контроля качества воды	Мониторинг водных объектов Организация наблюдений за состоянием вод морей и океанов Основные программы исследования водных объектов
12	Мониторинг атмосферного воздуха	Организация наблюдений за уровнем

№	Наименование раздела дисциплины	Тема и содержание лекций
		загрязнения атмосферы Современные методы и средства контроля загрязнения воздушной среды Определение концентраций в атмосферном воздухе химически опасных веществ (дозиметрия)
13	Мониторинг почвы	Основные принципы, задачи и виды наблюдений за состоянием почв Оценка степени загрязнения почв Отбор проб и методы контроля загрязнения почв
14	Географические информационные системы (ГИС)	Понятие ГИС. История возникновения и применения ГИС Задачи, возможности и классификация ГИС Составляющие ГИС Структура и управление ГИС. Аппаратные средства для размещения ГИС

4.2 *Лабораторные работы*
Учебным планом не предусмотрено

4.3 *Практические занятия 5 семестр*

№	Наименование раздела дисциплины	Тема и содержание занятия
1	2, 10	Экологическое нормирование. Гигиеническое нормирование содержания вредных веществ в воздухе рабочей зоны
2	2,12	Мониторинг и оценивание загрязнения атмосферного воздуха по интегральным показателям
3	3, 11	Расчет трансграничного переноса загрязняющих веществ поверхностными водами суши
4	3, 11	Экологическое нормирование. Расчет индексов загрязненности воды (КИЗ, ИЗВ, ПХЗ-10)
5	4, 13	Экологическое нормирование. Расчет и сравнение индексов загрязненности почв
6	4, 13	Биоиндикационный мониторинг зеленых насаждений города
7	5, 9	Проба, отбор и подготовка проб при экомониторинге
8	7, 9	Методы анализа и средства контроля объектов среды при экомониторинге
9	6,12	Изучение методики прогнозирования выбросов в атмосферу расчетным методом
10	6,12	Подготовка данных для расчетного определения приземной концентрации загрязняющих веществ в атмосфере в процессе инвентаризации выбросов
11	6,14	Расчет приземной концентрации ЗВ
12	6,12	Подготовка данных для расчета рассеивания загрязняющих веществ в атмосфере и составление отчета по форме 1-воздух.
13	12	Алгоритм организации мониторинга источников выбросов загрязняющих веществ в атмосферный воздух
14	7, 13	Определение структуры почвы и содержания в ней гумуса (пересчет на углерод)
15	7,13	Отбор проб почвы
16	7, 12	Проведение контроля соответствия содержания вредных веществ в воздухе рабочей зоны среднесменной ПДК
17	3, 11	Организация мониторинга сосредоточенных и диффузных источников сбросов

№	Наименование раздела дисциплины	Тема и содержание занятия
		загрязняющих веществ в поверхностные воды
18	3,11	Построение гидрографа реки
19	10	Алгоритм организации мониторинга объектов в местах размещения отходов (подземные воды, загрязненные почвы)
20	8	Определение расходов воды аналитическим методом (поплавковый)
21	9	Примеры форм передачи результатов мониторинга органам гос. Производственного экологического контроля и мониторинга
22	9	Составление карт погодных условий
23	14	Первичная статистическая обработка материала в экомониторинге

4.4 Групповые и индивидуальные консультации по курсовым работам (курсовым проектам)

Учебным планом не предусмотрены

4.5 Самостоятельная работа обучающегося в период теоретического обучения

Самостоятельная работа обучающегося в период теоретического обучения включает в себя:

- самостоятельную подготовку к учебным занятиям, включая подготовку к аудиторным формам текущего контроля успеваемости;
- прохождение тестирования.

В таблице указаны темы для самостоятельного изучения обучающимся:

№	Наименование раздела дисциплины	Темы для самостоятельного изучения
1	Методы контроля качества окружающей среды	Контроль качества жилищных условий
2	Загрязнение атмосферы	Усилия людей по контролю парникового эффекта
3	Загрязнение гидросферы	Загрязнение морей пластиком
4	Загрязнение почв	Проблема размещения ТКО
5	Аппаратура и методики отбора проб	Современные приборы в продаже
6	Современные методы контроля загрязнения воздушной среды	Структура мониторинговых станций в городах
7	Инструментальные методы анализа	Интернет поиск приборной базы по вариантам
8	Основные понятия, цели, задачи и становление системы экологического мониторинга	Становление экомониторинга в Пензенской обл.
9	Система глобального мониторинга	Фоновый мониторинг в заповеднике Приволжская лесостепь
10	Региональный мониторинг	Производственный мониторинг
11	Мониторинг водных объектов, организация контроля качества воды	Прогнозирование паводковых явлений
12	Мониторинг атмосферного воздуха	Система контроля загрязнения атмосферы в городах
13	Мониторинг почвы	Контроль качества продуктов овощеводства
14	Географические информационные	Современные программные средства ГИС

№	Наименование раздела дисциплины	Темы для самостоятельного изучения
	системы (ГИС)	

4.6 Самостоятельная работа обучающегося контактная работа обучающегося с преподавателем в период промежуточной аттестации

Работа обучающегося в период промежуточной аттестации включает в себя подготовку к формам промежуточной аттестации (зачету и экзамену), а также саму промежуточную аттестацию.

4.7 Воспитательная работа

№	Направление воспитательной работы	Наименование раздела дисциплины	Тема и содержание занятия
1	Профессионально-трудовое	Региональный мониторинг	Организация мониторинга сосредоточенных и диффузных источников сбросов загрязняющих веществ в поверхностные воды
2	Экологическое	Географические информационные системы (ГИС)	Понятие ГИС. История возникновения и применения ГИС Задачи, возможности и классификация ГИС Составляющие ГИС Структура и управление ГИС. Аппаратные средства для размещения ГИС

5. Оценочные материалы по дисциплине

Фонд оценочных средств по дисциплине приведён в Приложении 1 к рабочей программе дисциплины.

Оценочные средства для проведения промежуточной аттестации, а также текущего контроля по дисциплине хранятся на кафедре (структурном подразделении), ответственной за преподавание данной дисциплины.

6. Учебно-методическое и материально-техническое обеспечение дисциплины

Основные принципы осуществления учебной работы обучающихся изложены в локальных нормативных актах, определяющих порядок организации контактной работы и порядок самостоятельной работы обучающихся. Организация учебной работы обучающихся на аудиторных учебных занятиях осуществляется в соответствии с п. 3.

6.1 Перечень учебных изданий и учебно-методических материалов для освоения дисциплины

Для освоения дисциплины обучающийся может использовать учебные издания и учебно-методические материалы, имеющиеся в научно-технической библиотеке ПГУАС и/или размещённые в Электронных библиотечных системах.

Актуальный перечень учебных изданий и учебно-методических материалов представлен в Приложении 2 к рабочей программе дисциплины.

6.2Перечень профессиональных баз данных и информационных справочных систем

При осуществлении образовательного процесса по дисциплине используются профессиональные базы данных и информационных справочных систем, перечень которых указан в Приложении 3 к рабочей программе дисциплины.

6.3Перечень материально-технического, программного обеспечения освоения дисциплины

Учебные занятия по дисциплине проводятся в помещениях, оснащенных соответствующим оборудованием и программным обеспечением.

Перечень материально-технического и программного обеспечения дисциплины приведен в Приложении 4 к рабочей программе дисциплины.

Шифр	Наименование дисциплины
Б1.В.02	Методы и приборы контроля окружающей среды

Код направления подготовки / специальности	20.03.01
Направление подготовки / специальность	Техносферная безопасность
Наименование ООП (направленность / профиль)	Безопасность технологических процессов и производств
Год начала реализации ООП	2023
Уровень образования	Бакалавриат
Форма обучения	Очная
Год разработки/обновления	2023

ФОНД ОЦЕНОЧНЫХ СРЕДСТВ

1. Описание показателей и критериев оценивания компетенций, описание шкал оценивания

Оценивание формирования компетенций производится на основе показателей оценивания, указанных в п.2. рабочей программы и в п.1.1 ФОС.

Связь компетенций, индикаторов достижения компетенций и показателей оценивания приведена в п.2 рабочей программы.

1.1. Описание формирования и контроля показателей оценивания

Оценивание уровня освоения обучающимся компетенций осуществляется с помощью форм промежуточной аттестации и текущего контроля. Формы промежуточной аттестации и текущего контроля успеваемости по дисциплине, с помощью которых производится оценивание, указаны в учебном плане и в п.3 рабочей программы.

В таблице приведена информация о формировании результатов обучения по дисциплине разделами дисциплины, а также о контроле показателей оценивания компетенций формами оценивания.

Наименование показателя оценивания (результата обучения по дисциплине)	Номера разделов дисциплины	Формы оценивания (формы промежуточной аттестации, текущего контроля успеваемости)
Имеет навыки (начального уровня) работы с федеральными законами и другими обязательными документами, регламентирующими требования к разделу экологического мониторинга. Знает требования раздела защиты окружающей среды и безопасности жизнедеятельности в составе проектной документации	1-14	Тесты, результат выполнения контрольного задания, опрос, зачет

Знает принципы проведения измерения и анализа загрязняющих веществ в различных средах и физических воздействий. Имеет навыки (начального уровня) комплектации лаборатории по анализу ЗВ согласно отходящих от предприятий выбросов, сбросов и отходов	1-14	Тесты, результат выполнения контрольного задания, опрос, зачет
Знает базовые нормативно-правовые акты, регламентирующие выполнение требований в сфере экологической безопасности и экологического мониторинга, а также принципы оценки уровней воздействия физических факторов и концентрации ЗВ в основных средах. Имеет навыки (основного уровня) отбора проб воздуха, воды и почвы. Знает основные загрязнители ОС и методы анализа ЗВ.	1-14	Тесты, результат выполнения контрольного задания, опрос, зачет

2.1 Описание критериев оценивания компетенций и шкалы оценивания

При проведении промежуточной аттестации в форме зачёта без оценки используется шкала оценивания: «Не зачтено», «Зачтено».

Показателями оценивания являются знания и навыки обучающегося, полученные при изучении дисциплины.

Критериями оценивания достижения показателей являются:

Показатель оценивания	Критерий оценивания
Знания	Знает требования раздела защиты окружающей среды и безопасности жизнедеятельности в составе проектной документации Знает принципы проведения измерения и анализа загрязняющих веществ в различных средах и физических воздействий. Знает базовые нормативно-правовые акты, регламентирующие выполнение требований в сфере экологической безопасности и экологического мониторинга, а также принципы оценки уровней воздействия физических факторов и концентрации ЗВ в основных средах Знает основные загрязнители ОС и методы анализа ЗВ
Навыки начального уровня	Имеет навыки (начального уровня) работы с федеральными законами и другими обязательными документами, регламентирующими требования к разделу экологического мониторинга Имеет навыки (начального уровня) комплектации лаборатории по анализу ЗВ согласно отходящих от предприятий выбросов, сбросов и отходов
Навыки основного уровня	Имеет навыки (основного уровня) отбора проб воздуха, воды и почвы. Знает основные загрязнители ОС и методы анализа ЗВ.

1. Типовые контрольные задания для оценивания формирования компетенций

3.1 Промежуточная аттестация

3.1.1 Промежуточная аттестация в форме экзамена, дифференцированного зачета (зачета с оценкой), зачета

Форма(ы) промежуточной аттестации: экзамен

Перечень типовых вопросов (тестов) для проведения зачета в __5__ семестре (очная форма обучения):

№	Наименование раздела дисциплины	Типовые вопросы/задания
1	Методы контроля качества окружающей среды	<p>Структура контактных методов наблюдения и контроля. Средства экологического наблюдения и контроля. Показатели эффективности методов наблюдения и контроля. Дистанционные методы контроля окружающей среды. Неконтактные методы наблюдения и контроля</p>
2	Загрязнение атмосферы	<p>Биологические методы контроля окружающей среды. Состав атмосферного воздуха. Классификация загрязнителей воздуха. Стандарты качества атмосферного воздуха. Классы опасности атмосферных загрязнителей. Интегральный показатель загрязнения атмосферы. Правила организации наблюдений за уровнем загрязнения атмосферы. Размещение постов наблюдения за загрязнением атмосферы. Основные принципы отбор проб воздуха. Выбор мест отбора проб воздуха. Периодичность отбора проб воздуха. Контроль за соблюдением среднесменных концентраций.</p>
3	Загрязнение гидросферы	<p>Методы биоиндикации. Методы биодиагностики. Методы биотестирования Нормирование качества воды в водоемах. Факторы нормирования ЗВ в водной среде . Категории водопользования. Комплексный показатель качества воды. Категории пунктов контроля качества водоёмов и водотоков . Выбор мест отбора проб в водных объектах. Показатели пробы воды. Задачи отбора проб воды</p>
4	Загрязнение почв	<p>Оценка загрязнения почвы. Требования к контролю за загрязнением почв. Категории загрязнения почв. Учет особенностей загрязнения при контроле за загрязнением почв. Нормирование содержания ЗВ в почвах. Самоочищение почв и рекультивация.</p>
5	Аппаратура и методики отбора проб	<p>Геофизические методы исследований. Какие данные предоставляют спутниковые данные дистанционного зондирования. Принципы отбора точечных пробы воды. Принципы отбора периодических проб.</p>

		<p>Организация непрерывного отбора проб воды. Наиболее распространенные инструментальные методы контроля загрязнения водной среды. Понятие «стандартные образцы ЗВ». Предназначение стандартных образцов и методы работы с ними.</p>
6	Современные методы контроля загрязнения воздушной среды	<p>Наиболее распространенные инструментальные методы контроля загрязнения водной среды. Понятие «стандартные образцы ЗВ». Предназначение стандартных образцов и методы работы с ними.</p>
7	Инструментальные методы анализа	<p>Наиболее распространённые инструментальные методы контроля загрязнения атмосферы. Измерение концентраций вредных веществ индикаторными трубками. Что такое активная и пассивная дозиметрия Спектроскопические методы. Методы молекулярной спектроскопии. Сущность фотометрии. Условия и последовательность фотометрического определения вещества.</p> <p>Аппаратура для измерения поглощения света. Фотоэлектроколориметры (ФЭК). Спектрофотометры. Нефелометрия и турбидиметрия. Флуориметрический (люминисцентный) метод анализа. Атомно-эмиссионная спектрометрия. Эмиссионная фотометрия пламени. Атомно-абсорбционная спектрометрия Устройство атомно-абсорбционного анализа. Электрохимические методы Потенциометрия (Иономеры) Типы и назначение иономеров Вольтамперометрия Типы полярографов Хроматографические методы Хроматографические характеристики. Устройство газового хроматографа Классы хроматографических детекторов. Радиометрический анализ. Сцинтилляционный метод.</p>
8	Основные понятия, цели, задачи и становление системы экологического мониторинга	<p>Кто осуществляет государственный экологический контроль. Кто осуществляет ведомственный экологический контроль. Кто осуществляет общественный экологический контроль. В чем заключается предупредительный экологический контроль. Формы экологического контроля загрязнения ОС</p>

9	Система глобального мониторинга	<p>Понятие и развитие экомониторинга. Задачи мониторинга ОС. Понятие системы и системного анализа. Объекты и субъекты мониторинга. Стадии мониторинга. Логическая структура системы экологического мониторинга. Виды экологического мониторинга. Цели и направления экомониторинга. Феноменологические модели экомониторинга.</p>
10	Региональный мониторинг	<p>Структура мониторинга. Поведение объекта мониторинга. Формализованное описание (модель) процесса мониторинга. Информационно-аналитические системы мониторинга. Основные функции ИАС. Компоненты прикладной ИАС. Формирования сети мониторинга Росгидромет. Определение местоположения пунктов наблюдений. Оптимальная сеть гидрологических наблюдений.</p>
11	Мониторинг водных объектов, организация контроля качества воды	<p>Комплексный показатель качества воды. Категории пунктов контроля качества водоёмов и водотоков . Выбор мест отбора проб в водных объектах. Показатели пробы воды. Задачи отбора проб воды</p>
12	Мониторинг атмосферного воздуха	<p>Выбор мест отбора проб воздуха. Периодичность отбора проб воздуха. Контроль за соблюдением среднесменных концентраций</p>
13	Мониторинг почвы	<p>Перечень источников загрязнения и химических элементов, накопление которых возможно в почве в зонах влияния этих источников. Отнесение химических веществ, попадающих в почву из выбросов, отбросов, отходов, к классам опасности. Номенклатура показателей санитарного состояния почвы. Программа обследования почвы.</p>
14	Географические информационные системы (ГИС)	<p>Назначение ГИС. Основы работы с ГИС Использование ГИС для целей организации экологического мониторинга</p>
6	Основные понятия, цели, задачи и становление системы экологического мониторинга	<p>Понятие и развитие экомониторинга. Задачи мониторинга ОС. Понятие системы и системного анализа. Объекты и субъекты мониторинга. Стадии мониторинга. Логическая структура системы экологического</p>

		<p>мониторинга. Виды экологического мониторинга. Цели и направления экомониторинга. Феноменологические модели экомониторинга. Направления экомониторинга. Виды экологического мониторинга. Блок-схема системы мониторинга. Химический мониторинг. Геофизический мониторинг. Биологический мониторинг. Экобиохимический мониторинг. Дистанционный мониторинг. Комплексный экологический мониторинг окружающей среды. Проектирование систем мониторинга и принципы рациональной организации наблюдений. Структура мониторинга. Поведение объекта мониторинга. Формализованное описание (модель) процесса мониторинга. Информационно-аналитические системы мониторинга. Основные функции ИАС. Компоненты прикладной ИАС. Формирования сети мониторинга Росгидромет. Определение местоположения пунктов наблюдений. Оптимальная сеть гидрологических наблюдений. Требования различных отраслей к гидрологической информации. Фоновые количественные и качественные состояния природных вод. Построение оптимальной режимной сети гидрологических наблюдений.</p>
--	--	---

3.1.2 Промежуточная аттестация в форме защиты курсовой работы (курсового проекта)

Учебным планом не предусмотрено

3.1.3 Текущий контроль

Перечень форм текущего контроля: контрольные вопросы

1. Цели и задачи экологического мониторинга.
2. Алгоритмы комплексной оценки состояния окружающей среды в системе экологического мониторинга.
3. Принципы организации баз данных системы мониторинга уровня загрязнения объектов окружающей среды.
4. Цели и задачи мониторинга качества воды в открытых водоемах.
5. Отбор проб воды из открытых водоемов.
6. Обоснование перечня веществ подлежащих контролю в атмосферном воздухе.
7. Информационное обеспечение в системе экологического мониторинга. Автоматизированные системы и компьютерное программное обеспечение в

- экологическом мониторинге и оценке техногенного воздействия на окружающую среду.
8. Экологические проблемы городов.
 9. Характеристика приоритетных загрязнителей атмосферного воздуха.
 10. Система управленческих решений по защите природной среды от загрязнения.
 11. Основные задачи мониторинга уровня загрязнения почвенного покрова.
 12. Методы биомониторинга и биоиндикации в оценке уровня техногенного воздействия на окружающую среду.
 13. Колориметрические и нефелометрические методы в определении концентраций загрязняющих веществ в объектах окружающей среды (спектрофотометрия).
 14. Классификация систем мониторинга окружающей среды.
 15. Принципиальная схема отбора проб воздуха. Поглотительные приборы. Сорбционные трубки. Фильтры и фильтродержатели. Расходомеры. Побудители расхода. Аспираторы.
 16. Методы лабораторного контроля качества почв.
 17. Нормирование качества воды открытых водоемов и питьевой воды. Санитарно химические показатели, определяющие качество воды. Показатели эпидемиологической безопасности воды.
 18. Стандарты и руководящие документы по мониторингу атмосферного воздуха.
 19. Санитарно-гигиеническое нормирование и экологическое регламентирование воздействия техногенных факторов на окружающую среду. Критерии качества атмосферного воздуха. Определение ПДК и ПДВ.
 20. Организация и правила отбора проб почвы. Пробподготовка.
 21. Принципы определения перечня веществ, подлежащих контролю в почве.
 22. Применение методов газовой и жидкостной хроматографии для определения концентраций загрязняющих веществ в объектах окружающей среды. Виды детекторов. Абсолютная калибровка. Нормирование площадей.
 23. Оценка достоверности результатов контроля качества окружающей среды. Установление однородности ряда и критериев контроля качества окружающей среды.
 24. Нормирование уровня загрязнения почвенного покрова.
 25. Классификация источников загрязнения почвенного покрова и основные загрязняющие вещества.
 26. Иерархия системы государственного экологического мониторинга.
 27. Методы определения приоритетных загрязняющих веществ в воде открытых водоемов.
 28. Методы и аппаратура для анализа проб воздуха. Требования к методам контроля загрязняющих веществ в объектах окружающей среды.
 29. Организация системы мониторинга уровня загрязнения атмосферного воздуха. Стационарные, маршрутные, под факельные посты наблюдения. Принципы их размещения и проводимые исследования.
 30. Классификация источников загрязнения атмосферного воздуха.
 31. Определение органолептических показателей качества воды (температуры, цветности, запаха, прозрачности).
 32. Источники загрязнения водоемов. Классификация сточных вод.
 33. Принцип выбора контрольных точек в мониторинге уровня загрязнения водных объектов.
 34. Расчетные методы в системе мониторинга качества атмосферного воздуха.
 35. Статистические и комплексные характеристики для уровня загрязнения атмосферного воздуха в системе экологического мониторинга.
 36. Расчетные методы в системе мониторинга качества атмосферного воздуха.

3.1.4 Типовые контрольные задания форм текущего контроля:
Представлены в разделе 4.3.

3.1.5 Тесты:

1. Под загрязнением окружающей среды понимают ...

- А) Изменение ее свойств в результате поступления экологически вредных веществ
- Б) Сокращение видового биоразнообразия
- В) Деградацию экосистем

2. Экономический механизм управления природоохранной деятельностью включает ...

- А) Экономическую оценку природных объектов и ресурсов
- Б) Страхование гражданской ответственности владельцев автотранспорта
- В) Установление лимитов на выбросы и сбросы загрязняющих веществ
- Г) Установление гражданской ответственности

3. Экологический мониторинг – это ...

- А) Управление качеством природной среды
- Б) Проверка деятельности предприятий по соблюдению ими экологического законодательства
- В) Система наблюдений с целью оценки и прогноза изменений состояния окружающей среды под влиянием антропогенной нагрузки

4. Управление природоохранной деятельностью – это ...

- А) Совокупность принципов, методов, форм и средств, направленных на сохранение природной среды с целью обеспечения экологической безопасности человека
- Б) Управление людьми, их социально-экономическими отношениями
- В) Воздействие субъекта управления на объект управления с целью достижения поставленных целей

5. Суть парникового эффекта – углекислый газ, ...

- А) Задерживает длинноволновое (тепловое) излучение Земли
- Б) Не имеет никакого отношения к парниковому эффекту
- В) Пропускает солнечное излучение и задерживает тепловое излучение Земли

6. Более половины всех выбросов в атмосферу производят:

- А) промышленные предприятия;
- Б) энергетика (тепловые станции, котельные и так далее);
- В) химическая и угольная промышленность вместе;
- Г) транспортные средства.

7. Главный химический загрязнитель атмосферы:

- А) диоксид углерода;
- Б) радиоактивные осадки;
- В) сернистый газ;
- Г) тетраэтилсвинец.

8. Наиболее распространенным способом промышленной очистки загрязненного воздуха является:

- А) редукция;
- Б) абсорбция;

- В) осаждение;
- Г) выщелачивание.

9. Постепенное потепление климата, по мнению многих ученых, на планете связано с:

- А) фотохимическим смогом;
- Б) искусственным загрязнением;
- В) парниковым эффектом.

10. Основным источником поступления в атмосферу мелких частиц свинцовой пыли до 2000 года являлись:

- А) испытания ядерного оружия;
- Б) сильные продолжительные лесные пожары;
- В) неотрегулированные двигатели автомобилей;
- Г) предприятия по производству красок и лаков.

11. Поля орошения (поля фильтрации) относят к одной из форм очистки сточных вод, а именно к:

- А) механической;
- Б) химической;
- В) биологической;
- Г) физико-химической.

12. Биологическая очистка сточных вод в искусственных условиях производится:

- А) на полях орошения;
- Б) на полях фильтрации;
- В) с использованием отстойников, сит, решеток и других фильтров;
- Г) в аэротенках.

13. Полями ассенизации, орошения или фильтрации называются территории:

- А) предназначенные для механической и физической очистки сточных вод;
- Б) на которых осуществляется химическая очистка бессточных вод;
- В) предназначенные для биологической очистки сточных вод;
- Г) предназначенные для всех форм очистки сточных вод.

14. Эвтрофикации водоемов в наибольшей степени способствует:

- А) энергетика;
- Б) коммуникации;
- В) земледелие;
- Г) транспорт.

15. Площадь, занятую деревьями или кустарниками вдоль автомобильных дорог называют:

- А) лесозащитной полосой;
- Б) лесостепной зоной;
- В) лесной площадью;
- Г) лесным хозяйством.

16. Для очистки сточных вод от химических загрязнений применяют:

- а) гравийно-песчаные фильтры;
- б) поля фильтрации;
- в) реагенты-нейтрализаторы;

- г) метантенки;
- д) аэротенки.

17. Для очистки хозяйственно-бытовых сточных вод используют метод:

- а) физико-химический;
- б) флотации;
- в) биологический;
- г) электрический.

18. Снижение концентрации жировых примесей в сточных водах осуществляется:

- а) на фильтрах-поглотителях;
- б) в отстойниках-жироловушках;
- в) путем добавления воды из водопровода.

19. Атмосферные осадки отводят из предприятия:

- а) общей хозяйственно-производственной сетью канализации;
- б) отдельной сетью;
- в) после предварительной местной очистки.

20. При оздоровлении воздушной среды в производственных помещениях приоритет отдают мероприятиям:

- а) технологическим;
- б) вентиляционным;
- в) архитектурно планировочным.

21. Наиболее экономичной и эффективной является вентиляция:

- а) общеобменная приточная;
- б) местная вытяжная;
- в) общеобменная вытяжная.

22. Для удаления взвешенных частиц в водопроводной воде применяют методы:

- а) обесцвечивания;
- б) обеззараживания;
- в) осветления.

23. Очистные сооружения располагаются в местах, находящихся по течению реки от населенного пункта или предприятия:

- а) выше;
- б) ниже;
- в) безразлично где.

24. Безопасные условия труда:

А) Условия труда, при которых воздействия на работающих вредных и (или) опасных производственных факторов исключены либо уровни их воздействия не превышают установленных технологических нормативов

Б) Условия труда, при которых воздействия на работающих вредных и (или) опасных производственных факторов исключены либо уровни их воздействия не превышают установленных экологических нормативов

В) Условия труда, при которых воздействия на работающих вредных и (или) опасных производственных факторов исключены либо уровни их воздействия не превышают установленных нормативов

25. Вредный производственный фактор:

- А) Производственный фактор, воздействие которого на работника может привести к его заболеванию и/или травме
- Б) Производственный фактор, воздействие которого на работника может привести к его заболеванию
- В) Производственный фактор, воздействие которого на работника может привести к его травме

26. Опасный производственный фактор:

- А) Производственный фактор, воздействие которого на работника может привести к его заболеванию и/или травме
- Б) Производственный фактор, воздействие которого на работника может привести к его заболеванию
- В) Производственный фактор, воздействие которого на работника может привести к его травме

27. Профессиональное заболевание:

- А) Хроническое или острое заболевание работника, являющееся результатом воздействия на него вредного (ых) производственного (ых) фактора(ов) и повлекшую временную или стойкую утрату им профессиональной трудоспособности
- Б) Хроническое или острое заболевание работника, являющееся результатом воздействия на него вредного (ых) и/или опасного производственных факторов и повлекшую временную или стойкую утрату им профессиональной трудоспособности
- В) Хроническое или острое заболевание работника, являющееся результатом воздействия на него опасного (ых) производственного (ых) фактора(ов) и повлекшую временную или стойкую утрату им профессиональной трудоспособности

40. При определении необходимой степени очистки производственных сточных вод учитывают следующие показатели:

- а) самоочищающую способность водного объекта;
- б) расход воды в водном объекте;
- в) величину предельно допустимого сброса;
- г) концентрацию вредного вещества в сточных водах;
- д) предельно допустимую концентрацию вредного вещества в водном объекте.

41. Химическое загрязнение представляет собой:

- а) изменение гидрохимического режима водного объекта;
- б) изменение естественных химических свойств воды за счет увеличения содержания в ней вредных примесей как неорганической, так и органической природы;
- в) поступление в водный объект посторонних нерастворимых в воде предметов, не изменяющих качество воды, но влияющих на качественное состояние русел водоемов и водотоков.

42. К основным компонентам нефти – углеводородам – не относятся:

- а) парафины;
- б) циклопарафины;
- в) ароматические углеводороды;
- г) лигнины;
- д) олефины.

43. Под БПК понимают содержание кислорода (в мг/дм³), израсходованного за определенный промежуток времени:

- а) на окисление 1 мг вещества в CO₂, H₂O, NO₃

+

- б) на аэробное биохимическое окисление (разложение) нестойких органических веществ, содержащихся в воде;
- в) на окисление органических примесей, содержащихся в 1 дм³ воды.

44. Отстаивание сточных вод относят:

- а) к химическим способам очистки;
- б) к механическим способам очистки;
- в) к физико-химическим способам очистки;
- г) к биологическим способам очистки.

45. Основными аппаратами для отстаивания являются:

- а) песколовки и отстойники;
- б) решетки;
- в) фильтры;
- г) гидроциклоны.

46. Активным илом называют:

- а) осадок сточных вод;
- б) активную биомассу;
- в) донные отложения.

51. Дайте определение понятию «токсичность»:

1. Способность вещества в течение нескольких часов вызывать появление тяжёлых признаков отравления.
2. Способность вещества растворяться в воде.
3. Содержание вещества в единице объёма.
4. Способность вещества в малых дозах вызывать пат. Изменения

3.1.6. Вопросы для самоконтроля при самоподготовке

Экологический мониторинг

1. Что собой представляет нормирование качества окружающей среды.
2. Какие зоны выделяют в России в зависимости от напряжения экологической ситуации?
3. Какими государственными органами разрабатываются нормативы качества ОПС?
4. Что такое ПДК загрязняющего вещества?
5. Какая организация осуществляет контроль за санитарным состоянием среды?
6. Какие разновидности ПДК вы знаете?
7. Как нормируются вещества с эффектом их одновременного (суммарного) действия?
8. Какие виды водопользования вы знаете?
9. Какие разновидности лимитирующих показателей вредности вы знаете?
10. Как зависят ПДК от ЛПВ?
11. В зависимости от чего устанавливаются ПДК загрязняющих веществ в почве?
12. Что представляют собой экологически допустимые концентрации?
13. Какие виды загрязнения ОПС вы знаете?
14. Какие показатели включают в себя нормативы предельно допустимого вредного воздействия на состояние окружающей среды?
15. Каким нормативом регламентируется воздействие физического загрязнения?

16. Нормативы санитарно-защитных зон (СЗЗ) устанавливаются для охраны ____ (каких территорий?).
17. Для чего нужна СЗЗ?
18. Как устанавливаются размеры СЗЗ?

Охрана атмосферного воздуха

1. Какие источники загрязнения атмосферы вы знаете и к чему приводит загрязнение атмосферы?
2. Антропогенный выброс какого вещества является максимальным?
3. Объяснить механизм парникового эффекта.
4. Каков вклад автотранспорта в выбросе парниковых газов?
5. Чем опасен парниковый эффект?
6. Из-за выброса каких веществ происходит разрушение озона в атмосфере и где такие вещества применяются?
7. В чем вы видите вклад автотранспорта в образовании кислотных осадков?
8. Что такое влажный и сухой смог, в образовании какого смога можно «винить» транспортные средства?
9. Что такое предельно допустимый выброс вредных веществ (ПДВ)?
10. В чем состоит суть расчета ПДВ, какие показатели в нем участвуют?
11. Какие мероприятия можно проводить для уменьшения выбросов в атмосферу от автотранспорта и автотранспортного предприятия?
12. Как организуется «зеленая волна» на городских магистралях?
13. Что такое экологический мониторинг и каковы его функции?
14. Какие категории постов мониторинга вы знаете?
15. Что такое трансграничный перенос и к каким межгосударственным конфликтам он приводит?
16. С помощью каких методов прогнозируется распространение загрязнений в атмосфере?

Охрана водных объектов

1. Пояснить значение водных ресурсов для биосферы и народного хозяйства.
2. Каковы причины дефицита пресной воды для различных стран?
3. Какие процессы оказывают влияние на качественный и количественный состав вод в водоемах?
4. Причины антропогенного загрязнения вод.
5. Что такое нормативы допустимого воздействия (НДВ) на водные объекты?
6. Для чего вводятся *нормативы допустимых сбросов (НДС)*?
7. Исходя из чего определяются величины НДС?
8. Назовите основные методы очистки сточных вод.
9. Какие меры принимает государство для защиты водных объектов от истощения и загрязнения вредными веществами?
10. Водный кодекс РФ запрещает вводить в эксплуатацию следующие объекты строительства: _____.
11. С помощью каких сооружений и устройств достигается очистка воды с помощью следующих методов:
 1. процеживание,
 2. отстаивание,
 3. фильтрация;
 4. коагуляция,
 5. сорбция,
 6. флотация;
 7. ионный обмен,

8. нейтрализация,
9. окисление;
10. биохимическое разложение
11. биоаккумуляция.

Охрана и рациональное использование земельных ресурсов

1. Что такое почва и как она формируется?
2. Какие виды эрозии почв вы знаете, и какое влияние оказывает человеческая деятельность на усиление эрозии?
3. Как происходит загрязнение почв и каков вклад в данный процесс автотранспорта?
4. Как происходит самоочищение почв?
5. При каких технологических процессах в автохозяйстве может происходить загрязнение почвы нефтепродуктами?
6. Назовите источники поступления в почвы канцерогенных веществ.
7. Что такое ПДК почвы и в каких единицах она выражается?
8. Что входит в технологические мероприятия по охране почвы?
9. Что входит в санитарно-технические мероприятия по охране почвы?
10. Что такое этилирование бензина и как оно влияет на загрязнение почвы тяжелыми металлами?
11. Откуда в почве могут появиться радиоактивные изотопы?
12. Перечислите основные задачи государственного экологического мониторинга почв.

Организация экомониторинга

1. В чем различие мониторинговых исследований в конце 20 века и начале 21 века?
2. Привести примеры объектов экологического мониторинга.
3. В чем разница объектов и субъектов мониторинга?
4. Разработать программу мониторинга содержания парниковых газов в атмосферном воздухе согласно стадиям мониторинга.
5. Что собой представляет принцип оптимальности наблюдаемых параметров?
6. Что собой представляет модульный принцип экомониторинга и в чем состоит суть феноменологических моделей.
7. Приведите примеры, когда из-за недостаточности мониторинговых исследований был нанесен ущерб.
8. Найдите примеры мониторинга, связанного с загрязнением среды и не связанного с ним.
9. За какими веществами обязательно нужно вести мониторинг.
10. Какие технические средства по вашему нужны для ведения мониторинга атмосферы, почвы, водных объектов?
11. Перечислить основные виды экомониторинга и дать их краткую характеристику

3.1.7. Расчётные задачи к экзамену по методам и приборам контроля ОС и ЭМ.

1. Рассчитать индекс загрязнения атмосферного воздуха (ИЗА) и сделать выводы об уровне загрязнения атмосферного воздуха в районе отбора проб исходя из следующих результатов анализа* (ПДКс.с. (i) взять самостоятельно из нормативного документа ГН.2.1.6.1338-03 (в ред. изменений №10 от 07.04.2014 г.): $CNO_2=0,3 \cdot 10^{-2}$ ммоль/л в 50 мл поглотительного р-ра, объем, пропущенного через поглотительный р-р, воздуха – 10дм³; $CNO=0,4 \cdot 10^{-2}$ ммоль/л – в том же поглотительном р-ре; $CNH_3=2,2 \cdot 10^{-4}$ об.%; $CSH_2O=4 \cdot 10^{-3}$ об.%; $CCO=8$ мг/м³ С пыль неорг. сод. SiO₂ менее 20%= 0,01 мг/50дм³ возд.

2. Рассчитать индекс загрязнения атмосферного воздуха (ИЗА) и сделать выводы об уровне загрязнения атмосферного воздуха в районе отбора проб исходя из следующих результатов анализа* (ПДКс.с. (i) взять самостоятельно из нормативного документа ГН.2.1.6.1338-03 (в ред. изменений №10 от 07.04.2014 г.): $CSO_2=0.8$ мкмоль/л в 50 мл поглотительного р-ра, объем воздуха – 20 дм³ $C_{сажа(углерод)}=0,05$ мг/100 дм³ исследуемого воздуха; $CCO=10$ мг/м³; $CPb=1.8 \cdot 10^{-6}$ % в 50 г поглотительного р-ра, через который пропущено 20 дм³ воздуха; $C_{пыль\ цемента}=0,3$ мг/м³

3. Рассчитать индекс загрязнения воды (ИЗВ) и сделать выводы об уровне загрязнения воды водоёма хозяйственно-питьевого и культурно-бытового водопользования в районе отбора проб исходя из следующих результатов анализа* (ПДКс.с. (i) взять самостоятельно из нормативного документа ГН.2.1.6.1338-03 (в ред. изменений №10 от 07.04.2014 г.): $CAI=6 \cdot 10^{-4}\%$; $C_{NH_3}=0.08$ ммоль/л; $CC_6H_5OH=0,05 \cdot 10^{-4}$ моль/л в 50 мл поглотительного р-ра, которым обработали 0,2 литра исследуемой воды; $C_{диэтилртуть}=0,0003$ мг/л; $CO_2=2,4$ мг/л; $БПК_5=8$ мг O_2 /л

4. Рассчитать индекс загрязнения атмосферного воздуха (ИЗА) и сделать выводы об уровне загрязнения атмосферного воздуха в районе отбора проб исходя из следующих результатов анализа* (ПДКс.с. (i) взять самостоятельно из нормативного документа ГН.2.1.6.1338-03 (в ред. изменений №10 от 07.04.2014 г.): $C_{NO}=1,1$ мг/м³; $C_{бенз(а)пирен}=1$ нг/м³; $CCu(оксид)=0,0015$ мг/м³; $C_{формальдегид}=0,025$; $CCO=7,6$ мг/м³

5. Рассчитать индекс загрязнения воды (ИЗВ) в воде водного объекта хозяйственно-питьевого и культурно-бытового водопользования и сделать выводы об уровне ее загрязнения исходя из следующих результатов анализов(ПДКв (i) взять из нормативного документа ГН 2.1.5.1315-03 (в ред. от 16.09.2013). $C_{скеросинтехн.}=0,03$ мг/л; $C_{скраситель..полиэфир}=0,2$ мг/л; $CCd=4 \cdot 10^{-2}$ ммоль/л; $CSi=28$ мг/л; $CO_2=3$ мг/л; $БПК_5=12$ мг O_2 /л

6. Составить приземную карту погоды по условиям: Температура воздуха составляет 15,3 °С с точкой росы, равной 5,1 °С. Атмосферное давление, приведённое к уровню моря, составляет 1023,2 гПа, 3 часа назад оно достигало 1023,6 гПа, кривая барограммы на

данном участке имеет вид. Видимость, определённая инструментально, достигает 15 км. Небо на 6/8 видимого пространства закрыто тонкими высококучевыми и мощными кучево- дождевыми облаками, их нижняя граница «на глаз» находится не выше 1000 м. Идёт ливень, начавшийся около часа назад. Ветер северо-западный, со скоростью 3 м/с.

7. Определить, существует ли достоверное различие в уровне загрязнений тяжелыми металлами (свинец) на эталонном участке (лес правобережья р.Суры) и в агроэкосистеме, расположенной вблизи автотрассы Москва – Самара. Исходные данные:

Эталонный участок	0,001	0,0015	0,0014	0,0009	0,0007	0,0015	0,0023	0,0012
Автотрасса	0,0031	0,0024	0,0033	0,003	0,0015	0,0013	0,0024	0,0022

8. Отличается ли загрязненность атмосферного воздуха угарным газом в двух районах города. Исходные данные – концентрация CO в приземном слое атмосферного воздуха

1 район

Площадь кварталов, га	3	6	9	1,5	8	2	4
Уровень загрязнения, мг/м ³	0,75	0,64	0,15	0,44	0,96	0,22	0,21

2 район

Площадь кварталов, га	2	2,5	3,4	10	6	3,5
Уровень загрязнения, мг/м ³	1,25	0,84	0,97	1,11	0,94	0,45

9. Определить, отличается ли средняя концентрация окислов азота на границе санитарно-защитной зоны от ПДК (0,085 мг/м³). Рассчитать величину погрешности

генерального показателя. Исходные данные – протяженность периметра СЗЗ и концентрация NOx на данных отрезках.

L, км	0,5	1,3	1,2	1,0	1,2	1,3	0,7
C, мг/м ³	0,09	0,1	0,06	0,08	0,12	0,05	0,09

10. Построить гидрограф реки по следующим данным:

Ледостав от 1.12 до 1.03. Ледоход до 10. 03. Забереги от 1.11.

Дата	Q	
	Q	r
05.01	45	0
15.01	46	-2
25.01	30	-5
05.02	18	-2
15.02	15	0
25.02	15	0
05.03	195	6
15.03	150	3
25.03	165	5
05.04	100	4
15.04	70	3
25.04	100	8
05.05	70	7
15.05	50	7
25.05	30	6
05.06	25	6
15.06	42	7
25.06	20	8
05.07	20	8
15.07	15	9
25.07	20	9
05.08	35	9
15.08	20	8
25.08	40	10
05.09	60	9
15.09	40	8
25.09	30	6
05.10	35	2
15.10	37	2
25.10	30	1
05.11	25	0
15.11	27	-1
25.11	40	-2
05.12	32	-3
15.12	25	-6
25.12	15	-6

Расчлнить полученный гидрограф на снеговое, дождевое и грунтовое питание.

11. На метеорологической станции наблюдалось давление 1031 гПа температура 13,5°. В это время на радиозонде над станцией приборы определяли давление 947 гПа и температуру 8,5°. На какой высоте находился радиозонд?

12. Вычислить радиационный баланс деятельной поверхности (покрытой сухой травой) на площадке, перпендикулярной солнечным лучам, если величина прямой солнечной радиации равна 1,2 кал/см² мин, рассеянной – 0,22 кал/см² мин, эффективное излучение составляет 0,14 кал/см² мин. Албедо сухой травы 19%.

13. Построить розу ветров по данным

Скорость ветра, м/с	Направление ветра							
	С	СВ	В	ЮВ	Ю	ЮЗ	З	СЗ
0-5	16	28	34	26	32	46	54	24
6-10	23	26	42	48	58	71	61	38
11-15	6	6	10	16	29	35	25	11
16-20	1	-	2	3	6	9	5	1
21-25	-	-	-	1	2	4	1	-

14. Рассчитать среднюю арифметическую концентрации фитопланктона в водохранилище и определить разброс генерального показателя для порога вероятности 0,95. Исходные данные: 20,4 25,8 24,3 18,6 32,5 34,8 32,5 32,9 34,4 26,7 34,2 26,3 19,4 21,6 мг/л.

15. Средняя глобальная температура Земли составляет около 15°, а экстремальные ее значения – около 60° и 90° С. Определить собственное излучение Земли при этих температурах и сравнить результаты.

3.1.8. Тесты промежуточного контроля .

Вариант1

1.Основными функциями мониторинга являются:

1. наблюдение, оценка и прогноз состояния окружающей среды
2. управление качеством окружающей среды
3. изучение состояния окружающей среды
4. наблюдение за состоянием окружающей среды
5. анализ объектов окружающей среды

2. Мониторинг, позволяющий оценить экологическое состояние в цехах и на промышленных площадках называется:

1. Глобальный
2. Региональный

3. детальный
4. локальный
5. биосферный

3. Мониторинг, наблюдающий за состоянием природной среды и ее влиянием на здоровье:

1. биоэкологический
2. климатический
3. геоэкологический
4. геосферный

4. Основные гигиенические нормативы для химических загрязнений– это:

1. ПДУ
2. ПДК
3. ПДС
4. ПДВ
5. ВСС

5. Метод, основанный на оценки состояния природной среды при помощи живых организмов называется:

1. аэрокосмическим
2. колориметрическим
3. титриметрических
4. биоиндикационным
5. вольтамперометрическим

6. Наиболее опасные для здоровья человека инфразвуковые колебания с частотой:

1. 0-20 Гц
2. 7-12 Гц
3. 200-2000 Гц
4. 2000-20000 Гц
5. более 20000 Гц

7. Лазерные лучи в первую очередь вызывают поражение:

1. слухового аппарата
2. сетчатки глаз
3. сердечно-сосудистой системы
4. мозга

8. Уровень шума нормируется значением:

1. ПДК
2. ПДУ
3. ПДВ
4. ПДС
5. ПДД

9. Акустические загрязнения вызывают:

1. Поражение органов слуха
2. Лучевую болезнь
3. Ослабление конечностей
4. Потерю аппетита
5. Потерю зрения

10. Для регистрации лазерных излучений и измерения их параметров используют:

1. шумомеры
2. люксометры
3. калориметрические дозиметры

4. Фотоэлектроколориметры (ФЭК)
5. хроматографы

11. Разрушение отходов под действием бактерий называется:

1. Биоаккумуляция
2. Биодеградация
3. Биоконцентрирование
4. Биозонирование
5. Биоиндикация

12. Метод для оценки состояния окружающей среды, где используют видеосъемку со спутниковых систем называется:

1. Биоиндикационный
2. Аэрокосмический (Динамический)
3. Титриметрический
4. Электрохимический
5. Колориметрический

13. Назовите металл, который вызывает болезнь «Митимато»

1. Железо
2. Мышьяк
3. Ртуть
4. Свинец
5. Кадмий

14. Метод измерения концентрации вещества в растворе, основанный на изменении электрохимических параметров (потенциал, ток) называется:

1. аэрокосмическим
2. колориметрическим
3. титриметрических
4. биоиндикационным
5. вольтамперометрическим

15. К инфразвуку относятся акустические колебания с частотой:

1. 0-20 Гц
2. 20-200 Гц
3. 200-2000 Гц
4. 20-20000 Гц
5. более 20000 Гц

16. Величина, учитывающая чувствительность к облучению различных биологических тканей.

1. поглощенная доза
2. энергетическая экспозиция
3. уровень интенсивности
4. эквивалентная доза
5. эффективная доза ионизирующего излучения

17. К источникам естественной радиации являются:

1. электромагнитное поле земли
2. бытовая техника
3. воздушные линии электропередач
4. солнечные лучи
5. морские волны

18. Для регистрации шума и измерения его параметров используют:

1. шумомеры

2. люксометры
3. дозиметры
4. Фотоэлектроколориметры (ФЭК)
5. хроматографы

19. Надзор за деятельностью ведомственных служб и лабораторий проводит гос.

Служба:

1. ЕГСМ
2. ГСН
3. Госкомэкология
4. ГЭМ
5. СИАК

20. Экологическим риском называют (по статическому признаку) называют такое состояние земель, когда общая площадь нарушенных земель менее:

1. 5 %
2. от 5 до 20 %
3. от 20 до 50 %
4. от 50 до 70%
5. от 50 до 90 %

21. Метод измерения концентрации вещества в растворе проводимый на приборе ФЭК называется:

1. аэрокосмическим
2. колориметрическим
3. титриметрических
4. биоиндикационным
5. вольтамперометрическим

22. К объектам экологического мониторинга не относится:

1. Атмосфера
2. Гидросфера
3. Урбанизированная среда
4. Население
5. Сельское хозяйство

23. Мониторинг с латинского означает:

1. тот, кто напоминает, предупреждает
2. тот, кто советует
3. тот, кто проводит исследования
4. тот, кто загрязняет
5. тот, кто очищает

24. Точку отчета в экологическом мониторинге называют

1. Первостепенным показателем
2. Фоновым показателем
3. Показателем загрязнений
4. Показателем качества
5. Основным показателем

25. Наблюдения на базовых станциях экологического мониторинга проводятся для

1. Глобального мониторинга
2. Регионального мониторинга
3. Национального мониторинга
4. Локального мониторинга
5. Детального мониторинга

Вариант 2

1. Мониторинг, позволяющий оценить современное состояние всей природной системы Земля называется:

1. Глобальный
2. Региональный
3. детальный
4. локальный
5. биосферный

2. Мониторинг, наблюдающий за параметрами геосферы называется:

1. биоэкологический
2. климатический
3. геоэкологический
4. геосферный

3. Мониторинг промышленных выбросов осуществляется гос. Службой:

1. ЕГСМ
2. ГСН
3. Госкомэкология
4. ГЭМ
5. СИАК

4. Основные производственно - хозяйственный нормативы для воздушной среды– это:

1. ПДУ
2. ПДК
3. ПДС
4. ПДВ
5. ВСС

5. Экологической нормой (по статическому признаку) называют такое состояние земель, когда общая площадь нарушенных земель менее:

1. 5 %
2. от 5 до 20 %
3. от 20 до 50 %
4. более 50 %

6. Метод измерения концентрации вещества в растворе, основанный на изменении электрохимических параметров (потенциал, ток) называется:

1. аэрокосмическим
2. колориметрическим
3. титриметрических
4. биоиндикационным
5. вольтамперометрическим

7. К шумам относятся акустические колебания с частотой:

1. 0-20 Гц
2. 20-200 Гц
3. 200-2000 Гц
4. 20-20000 Гц
5. более 20000 Гц

8. Величина, учитывающая чувствительность к облучению различных тканей человека

1. поглощенная доза
2. энергетическая экспозиция
3. уровень интенсивности
4. эквивалентная доза
5. эффективная доза ионизирующего излучения

9. К источникам естественных электромагнитных полей относятся:

1. электромагнитное поле земли
2. бытовая техника
3. воздушные линии электропередач
4. солнечные лучи
5. морские волны

10. Для регистрации ионизирующих излучений и измерения их параметров используют:

1. шумомеры
2. люксометры
3. дозиметры
4. Фотоэлектроколориметры (ФЭК)
5. хроматографы

11. Инфразвук - это акустические колебания с частотой:

1. 0-20 Гц
2. 20-200 Гц
3. 200-2000 Гц
4. 20000-1000 М Гц
5. более 20000 Гц

12. Тяжелые металлы относятся к загрязнениям:

1. Микробиологическим
2. Энергетическим
3. Химическим
4. Макробиологическим

13. Мониторинг, позволяющий оценить современное состояние природной среды в отдельных крупных районах называется:

1. Глобальный
2. Региональный
3. детальный
4. локальный
5. биосферный

14. Мониторинг, наблюдающий за состоянием и изменением климата называется:

1. биоэкологический
2. климатический
3. геоэкологический
4. геосферный

15. Сбором информации о фактических и ожидаемых неблагоприятных изменениях состояния окружающей природной среды занимается гос. Служба:

1. ЕГСМ
2. ГСН
3. Госкомэкология
4. ГЭМ
5. СИАК

16. Экологическим кризисом (по статическому признаку) называют такое состояние земель, когда общая площадь нарушенных земель менее:

1. 5 %
2. от 5 до 20 %
3. от 20 до 50 %
4. более 50 %

17. Метод измерения концентрации вещества в растворе, основанный на титровании называется:

1. аэрокосмическим
2. колориметрическим
3. титриметрических
4. биоиндикационным
5. вольтамперометрическим

18. Стационарные посты служат для наблюдения за

1. загрязнением воздуха под заводскими трубами
2. наиболее загрязняемых местах города
3. границами парковых зон
4. местами плотной застройки
5. загрязнением почвы под заводскими трубами

19. К дистанционному методу экологического мониторинга относится:

1. аэрокосмическим
2. колориметрическим
3. титриметрических
4. биоиндикационным
5. вольтамперометрическим

20. Подфакельные посты служат для наблюдения за

1. загрязнением воздуха под заводскими трубами
2. наиболее загрязняемых местах города
3. границами парковых зон
4. местами плотной застройки
5. загрязнением почвы под заводскими трубами

21. Человек слышит акустические колебания с частотой:

1. 0-20 Гц
2. 20-20000 Гц
3. 200-2000 Гц
4. 2000-20000 Гц
5. более 20000 Гц

22. Единица измерения для уровня интенсивности звука это:

1. Гц
2. м²
3. дБ
4. Вольт
5. Грей

23. По всей РФ имеют единое значения-

1. ПДВ
2. ПДС
3. ПДК
4. ВСВ
5. ВСС

24. Процессы стратификации характеризуются критерием

1. Вехнэра
2. Фебера
3. Бофорта
4. Ричардсона
5. Израэль

25. Чужеродные биоте вещества называются

1. Персистентные
2. Органические
3. Неорганические
4. Биологические

5. Микробиологические

Вариант 3

1. Мониторинг, позволяющий оценить современное состояние природной среды в пределах Государства называется:

1. Глобальный
2. Региональный
3. детальный
4. локальный
5. национальный

2. Мониторинг, наблюдающий за изменением природных геосистем и превращением их в природно-технические называется:

1. биоэкологический
2. климатический
3. геоэкологический
4. геосферный

3. Надзор за деятельностью ведомственных служб и лабораторий проводит гос. Службой:

1. ЕГСМ
2. ГСН
3. Госкомэкология
4. ГЭМ
5. СИАК

4. Экологическим риском называют (по статическому признаку) называют такое состояние земель, когда общая площадь нарушенных земель менее:

1. 5 %
2. от 5 до 20 %
3. от 20 до 50 %
4. от 50 до 70%
5. от 50 до 90 %

5. Метод измерения концентрации вещества в растворе проводимый на приборе ФЭК называется:

1. аэрокосмическим
2. колориметрическим
3. титриметрических
4. биоиндикационным
5. вольтамперометрическим

6. Ультразвук - это акустические колебания с частотой:

1. 0-20 Гц
2. 20-200 Гц
3. 200-2000 Гц
4. 20000-1000 М Гц
5. более 20000 Гц

7. Отношение средней энергии, переданной ионизирующим излучением веществу в элементарном объеме к массе вещества в этом объеме это:

1. поглощенная доза излучения
2. эквивалентная доза ионизирующего излучения
3. эффективная доза излучения
4. экспозиционная доза
5. энергетическая экспозиция

8. Бета – лучи относятся к

1. корпускулярному излучению
2. электромагнитному излучению
3. солнечному излучению
4. акустическим колебаниям
5. инфразвуковым колебаниям

9. К источникам инфразвуковых колебаний относится:

1. электромагнитное поле земли
2. магнитные бури
3. воздушные линии электропередач
4. солнечные лучи
5. морские волны

10. Величина, характеризующая ионизирующее загрязнение

1. поглощенная доза
2. энергетическая экспозиция
3. уровень интенсивности
4. частота
5. температура

11. К объектам экологического мониторинга не относится:

1. Атмосфера
2. Гидросфера
3. Урбанизированная среда
4. Население
5. Сельское хозяйство

12. Мониторинг с латинского означает:

1. тот, кто напоминает, предупреждает
2. тот, кто советует
3. тот, кто проводит исследования
4. тот, кто загрязняет
5. тот, кто очищает

13. Точку отчета в экологическом мониторинге называют

1. Первостепенным показателем
2. Фоновым показателем
3. Показателем загрязнений
4. Показателем качества
5. Основным показателем

14. Наблюдения на базовых станциях экологического мониторинга проводятся для

1. Глобального мониторинга
2. Регионального мониторинга
3. Национального мониторинга
4. Локального мониторинга
5. Детального мониторинга

15. Наблюдения за экологическим состоянием окружающей среды при помощи самолетных и спутниковых систем называется:

1. аэрокосмическим методом
2. колориметрическим методом
3. титриметрическим методом
4. биоиндикационным методом
5. вольтамперометрическим методом

16. Процессы стратификации характеризуются критерием

1. Вехнэра
2. Фебера

3. Бофорта
4. Ричардсона
5. Израэль

17. Определение бактериологических показателей это анализ

1. Токсикологический
2. Микробиологический
3. Гидробиологический
4. Санитарный
5. Гигиенический

18. Большое количество минеральных веществ содержат

1. Грунтовые воды
2. Межпластовые (артезианские)
3. Речные
4. Морские
5. Сточные воды

19. Чужеродные биотические вещества называются

1. Персистентные
2. Органические
3. Неорганические
4. Биологические
5. Микробиологические

20. К техногенным источникам электромагнитных волн относится:

1. электромагнитное поле земли
2. магнитные бури
3. воздушные линии электропередач
4. солнечные лучи
5. морские волны

21. Назовите металл, который вызывает болезнь «Митимато»

1. Железо
2. Мышьяк
3. Ртуть
4. Свинец
5. Кадмий

22. Засоленность почвы возникает из-за

1. Излишнего удобрения
2. Обработки снега поваренной солью
3. При использовании ила очистных сооружений
4. При уплотнении почвы
5. При выращивании монокультур

23. Степень органических загрязнений характеризует:

1. ХПК
2. Перманганатная окисляемость
3. БПК
4. Взвешенные частицы
5. Осадок

24. Эффект суммации действия характеризуется, следующим, уравнением:

1. $C_1/ПДК_1 + C_2/ПДК_2 + C_n/ПДК_n < 1$
2. $C_1/ПДК_1 + C_2/ПДК_2 + C_n/ПДК_n > 1$
3. $C_1/ПДК_1 + C_2/ПДК_2 + C_n/ПДК_n \leq 1$
4. $C_1/ПДК_1 + C_2/ПДК_2 + C_n/ПДК_n \geq 1$
5. $C_1/ПДК_1 + C_2/ПДК_2 + C_n/ПДК_n = 1$

25. Лишайники являются биоиндикаторами на

1. диоксид серы
2. оксид углерода
3. оксид азота
4. оксид свинца
5. оксид железа

Вариант 4

1. Мониторинг, позволяющий оценить современное состояние природной среды в отдельных крупных районах называется:

1. Глобальный
2. Региональный
3. детальный
4. локальный
5. биосферный

2. Мониторинг, наблюдающий за состоянием и изменением климата называется:

1. биоэкологический
2. климатический
3. геоэкологический
4. геосферный

3. Сбором информации о фактических и ожидаемых неблагоприятных изменениях состояния окружающей природной среды занимается гос. Служба:

1. ЕГСМ
2. ГСН
3. Госкомэкология
4. ГЭМ
5. СИАК

4. Экологическим кризисом (по статическому признаку) называют такое состояние земель, когда общая площадь нарушенных земель менее:

1. 5 %
2. от 5 до 20 %
3. от 20 до 50 %
4. более 50 %

5. Метод измерения концентрации вещества в растворе, основанный на титровании называется:

1. аэрокосмическим
2. колориметрическим
3. титриметрических
4. биоиндикационным
5. вольтамперометрическим

6. Стационарные посты служат для наблюдения за

- 1 загрязнением воздуха под заводскими трубами
2. наиболее загрязняемых местах города
3. границами парковых зон
4. местами плотной застройки
5. загрязнением почвы под заводскими трубами

7. К гиперзвуку относится акустические колебания с частотой:

1. 1000-10000000 М Гц
2. 20-200 Гц
3. 200-2000 Гц
4. 2000-20000 Гц
5. более 20000 Гц

8. Гамма – лучи относятся к

1. корпускулярному излучению
2. электромагнитному излучению
3. солнечному излучению
4. акустическим колебаниям
5. инфразвуковым колебаниям

9. К техногенным источникам электромагнитных волн относится:

1. электромагнитное поле земли
2. магнитные бури
3. воздушные линии электропередач
4. солнечные лучи
5. морские волны

10. Величина, характеризующая шумовое загрязнение

1. поглощенная доза
2. энергетическая экспозиция
3. уровень интенсивности звука
4. частота
5. температура

11. К неблагоприятным метеорологическим условиям для рассеивания загрязняющих веществ относится:

1. Высокая температура
2. Туман
3. Сильный ветер
4. Яркое солнце
5. Дождь

12. Ядохимикаты, которые используются для борьбы с вредителями называются:

1. Персистентные вещества
2. Пестициды
3. Тяжелые металлы
4. Галогены
5. углеводороды

13. Воздух на территории предприятия должен быть чище, чем в цеху на

1. 10%
2. 20%
3. 30%
4. 40%
5. 50%

14. Для водных объектов, которые используются для купания и занятия спортом устанавливают ПДК

1. Рыбо-хозяйственное
2. Культурно-бытовое
3. Хозяйственно-питьевое
4. Населенных пунктов
5. Рабочей зоны

15. К объектам экологического мониторинга не относится:

1. Атмосфера
2. Гидросфера
3. Урбанизированная среда
4. Население
5. Сельское хозяйство

16. Мониторинг с латинского означает:

1. тот, кто напоминает, предупреждает
2. тот, кто советует
3. тот, кто проводит исследования
4. тот, кто загрязняет
5. тот, кто очищает

17. Точку отчета в экологическом мониторинге называют

1. Первостепенным показателем
2. Фоновым показателем
3. Показателем загрязнений
4. Показателем качества
5. Основным показателем

18. Наблюдения на базовых станциях экологического мониторинга проводятся для

1. Глобального мониторинга
2. Регионального мониторинга
3. Национального мониторинга
4. Локального мониторинга
5. Детального мониторинга

19. Наблюдения за экологическим состоянием окружающей среды при помощи самолетных и спутниковых систем называется:

1. аэрокосмическим методом
2. колориметрическим методом
3. титриметрическим методом
4. биоиндикационным методом
5. вольтамперометрическим методом

20. Процессы стратификации характеризуются критерием

1. Вехнэра
2. Фебера
3. Бофорта
4. Ричардсона
5. Израэль

21. Определение бактериологических показателей это анализ

1. Токсикологический
2. Микробиологическим
3. Гидробиологическим
4. Санитарный
5. Гигиенический

22. Лишайники являются биоиндикаторами на

1. диоксид серы
2. оксид углерода
3. оксид азота
4. оксид свинца
5. оксид железа

23. К макробиологическим загрязнениям можно отнести

1. Крыс и тараканов
2. Вирусы и бактерии
3. тяжелые металлы
4. бензапирен
5. Пестициды

24. Показатели воды, которые изменяют цвет, привкус, прозрачность, называются:

1. Санитарные
2. Органолептические
3. Гидробиологические

4. Гигиенические
 5. Колориметрические
25. Метод, основанный на изменении цвета раствора, называется
- 1.Биоиндикационный
 - 2.Гравиметрический
 - 3.Титриметрический
 - 4.Электрохимический
 5. Колориметрический

Вариант 5

1.Мониторинг, позволяющий оценить современное состояние природной среды в отдельных крупных районах называется:

1. Глобальный
2. Региональный
3. детальный
4. локальный
5. биосферный

2.Санитарно-гигиенический мониторинг так же называют и :

1. биоэкологический
 2. климатический
 3. геоэкологический
 4. геосферный
3. Основной гос. службой мониторинга является:

- 1.ЕГСМ
2. ГСН
- 3.Госкомэкология
4. ГЭМ
5. СИАК

4. Экологическим бедствием (по статическому признаку) называют такое состояние земель, когда общая площадь нарушенных земель составляет:

1. 5 %
2. от 5 до 20 %
3. от 20 до 50 %
4. более 50 %

5. К наземному методу экологического мониторинга не относится:

1. аэрокосмическим
2. колориметрическим
3. титриметрических
4. биоиндикационным
5. вольтамперометрическим

6. Подфакельные посты служат для наблюдения за

- 1 загрязнением воздуха под заводскими трубами
2. наиболее загрязняемых местах города
3. границами парковых зон
4. местами плотной застройки
5. загрязнением почвы под заводскими трубами

7.Человек слышит акустические колебания с частотой:

- 1.0-20 Гц
- 2.20-20000 Гц
- 3.200-2000 Гц
- 4.2000-20000 Гц

5. более 20000 Гц

8. Единица измерения частоты звуковых колебаний:

1. Гц
2. м²
3. дБ
4. Вольт
5. Грей

9. Ионизирующие загрязнения вызывают:

1. Поражение органов слуха
2. Лучевую болезнь
3. Ослабление конечностей
4. Потерю аппетита
5. Потерю зрения

10. Величина, характеризующая лазерное излучение

1. поглощенная доза
2. энергетическая экспозиция
3. уровень интенсивности
4. частота
5. температура

11. Наибольшую опасность для рассеивания вредных веществ в атмосфере представляет ветер:

1. Штиль
2. Умеренный
3. Шторм
4. Ураган
5. Сильный

12. Показатели воды, которые изменяют цвет, привкус, прозрачность, называются:

1. Санитарные
2. Органолептические
3. Гидробиологические
4. Гигиенические
5. Колориметрические

13. Метод, где в качестве индикатора применяются живые организмы, называется

1. Биоиндикационный
2. Гравиметрический
3. Титриметрический
4. Электрохимический
5. Кулонометрический

14. К акустическим загрязнениям относятся:

1. Шум
2. Ионизирующее излучение
3. Инфракрасное излучение
4. Тяжелые металлы
5. Электромагнитное излучение

15. При работе с лазером в качестве индивидуальных средств защиты применяют:

1. Специальные очки
2. Свинцовый фартук
3. Вибродемпфирование
4. беруши
5. Виброгаситель

16. Концентрация загрязняющего вещества в воздухе, которая не должна оказывать вредного влияния на здоровье человека при работе на предприятии в течении 41 часа – это ПДК:

1. Рабочей зоны
2. Атмосферного воздуха
3. Максимально разовые
4. Среднесуточные
5. Ориентировочно-безопасные

17. Предельно допустимый выброс загрязняющих веществ устанавливается сроком на:

1. 10 месяцев
2. 5 лет
3. 3 года
4. 0,5 года
5. 10 лет

18. Отходы в концентрированной форме хранят в

1. Могильниках
2. Поверхностных прудах
3. В глубоких колодцах
4. На полигонах
5. На территории предприятия

19. Метод, который основан на выделении осадка называется:

1. Биоиндикационный
2. Гравиметрический
3. Титриметрический
4. Электрохимический
5. Кулонометрический

20. При уплотнении почвы уменьшается содержание:

1. Железа
2. Кальция
3. Кислорода
4. Натрия
5. Магния

21. Разрушение отходов под действием бактерий называется:

1. Биоаккумуляция
2. Биодegradация
3. Биоконцентрирование
4. Биозонирование
5. Биоиндикация

22. Назовите элемент, который не относится к тяжелым металлам

1. Железо
2. Мышьяк
3. Ртуть
4. Свинец
5. Кальций

23. Изменение минерального состава почвы возникает из-за

1. Излишнего удобрения
2. Обработки снега поваренной солью
3. При использовании ила очистных сооружений

4. При уплотнении почвы
5. При выращивании монокультур

24. Окисление в мягких условиях окисления называют:

1. ХПК
2. Перманганатная окисляемость
3. БПК
4. Взвешенные частицы
5. Осадок

25. Эффект суммации действия характеризуется, следующим, уравнением:

1. $C1/ПДК1 + C2/ПДК2 + Cn/ПДКn < 1$
2. $C1/ПДК1 + C2/ПДК2 + Cn/ПДКn > 1$
3. $C1/ПДК1 + C2/ПДК2 + Cn/ПДКn \leq 1$
4. $C1/ПДК1 + C2/ПДК2 + Cn/ПДКn \geq 1$
5. $C1/ПДК1 + C2/ПДК2 + Cn/ПДКn = 1$

Таблица ответов

№	1	2	3	4	5
1	1	1	5	4	2
2	3	4	3	2	1
3	1	2	5	2	1
4	2	4	2	3	4
5	4	1	2	3	1
6	2	5	4	2	1
7	2	4	1	5	2
8	2	4	1	2	1
9	2	3	5	3	2
10	3	3	1	3	2
11	2	1	5	2	2
12	2	3	1	2	2
13	3	4	2	3	1
14	5	2	1	2	1
15	1	2	1	5	1
16	4	3	4	1	1
17	4	3	2	2	2
18	1	2	2	1	1
19	5	1	1	1	2
20	2	1	3	4	3
21	2	2	3	2	2
22	5	3	2	1	5
23	1	3	3	1	5
24	2	4	3	2	2
25	1	1	1	3	3

4. Методические материалы, определяющие процедуры оценивания

Процедура проведения промежуточной аттестации и текущего контроля успеваемости регламентируется локальным нормативным актом, определяющим порядок осуществления текущего контроля успеваемости и промежуточной аттестации обучающихся.

4.1. Процедура оценивания при проведении промежуточной аттестации обучающихся по дисциплине в форме экзамена и/или дифференцированного зачета (зачета с оценкой)

Промежуточная аттестация по дисциплине в форме экзамена в 5 семестре

Используются критерии и шкала оценивания, указанные в п.1.2. Оценка выставляется преподавателем интегрально по всем показателям и критериям оценивания.

Ниже приведены правила оценивания формирования компетенций по показателю оценивания «Знания».

Критерий оценивания	Уровень освоения и оценка			
	«2» (неудовлетв.)	«3» (удовлетвор.)	«4» (хорошо)	«5» (отлично)
Знает требования раздела защиты окружающей среды и безопасности жизнедеятельности в составе проектной документации	Уровень знаний ниже минимальных требований. Имеют место грубые ошибки	Минимально допустимый уровень знаний. Имеет место несколько негрубых ошибок.	Уровень знаний в объеме, соответствующем программе подготовки. Имеет место несколько несущественных ошибок.	Уровень знаний в объеме, соответствующем программе подготовки.
Знает принципы проведения измерения и анализа загрязняющих веществ в различных средах и физических воздействий	Уровень знаний ниже минимальных требований. Имеют место грубые ошибки	Минимально допустимый уровень знаний. Имеет место несколько негрубых ошибок.	Уровень знаний в объеме, соответствующем программе подготовки. Имеет место несколько несущественных ошибок.	Уровень знаний в объеме, соответствующем программе подготовки.
Знает базовые нормативно-правовые акты, регламентирующие выполнение требований в сфере экологической безопасности и экологического мониторинга, а также принципы оценки уровней воздействия физических факторов и концентрации ЗВ в основных средах	Уровень знаний ниже минимальных требований. Имеют место грубые ошибки	Минимально допустимый уровень знаний. Имеет место несколько негрубых ошибок.	Уровень знаний в объеме, соответствующем программе подготовки. Имеет место несколько несущественных ошибок.	Уровень знаний в объеме, соответствующем программе подготовки.
Знает основные загрязнители ОС и методы анализа ЗВ	Уровень знаний ниже минимальных требований. Имеют место грубые ошибки	Минимально допустимый уровень знаний. Имеет место несколько негрубых ошибок.	Уровень знаний в объеме, соответствующем программе подготовки. Имеет место несколько	Уровень знаний в объеме, соответствующем программе подготовки.

			несущественных ошибок.	
--	--	--	------------------------	--

Ниже приведены правила оценивания формирования компетенций по показателю оценивания «Навыки начального уровня».

Критерий оценивания	Уровень освоения и оценка			
	«2» (неудовлетв.)	«3» (удовлетвор.)	«4» (хорошо)	«5» (отлично)
Имеет навыки (начального уровня) работы с федеральными законами и другими обязательными документами, регламентирующими требования к разделу экологического мониторинга	Уровень знаний ниже минимальных требований. Имеют место грубые ошибки	Минимально допустимый уровень знаний. Имеет место несколько негрубых ошибок.	Уровень знаний в объеме, соответствующем программе подготовки. Имеет место несколько несущественных ошибок.	Уровень знаний в объеме, соответствующем программе подготовки.
Имеет навыки (начального уровня) комплектации лаборатории по анализу ЗВ согласно отходящих от предприятий выбросов, сбросов и отходов	Уровень знаний ниже минимальных требований. Имеют место грубые ошибки	Минимально допустимый уровень знаний. Имеет место несколько негрубых ошибок.	Уровень знаний в объеме, соответствующем программе подготовки. Имеет место несколько несущественных ошибок.	Уровень знаний в объеме, соответствующем программе подготовки.

Ниже приведены правила оценивания формирования компетенций по показателю оценивания «Навыки основного уровня».

Критерий оценивания	Уровень освоения и оценка			
	«2» (неудовлетв.)	«3» (удовлетвор.)	«4» (хорошо)	«5» (отлично)
Имеет навыки (основного уровня) отбора проб воздуха, воды и почвы	Уровень знаний ниже минимальных требований. Имеют место грубые ошибки	Минимально допустимый уровень знаний. Имеет место несколько негрубых ошибок.	Уровень знаний в объеме, соответствующем программе подготовки. Имеет место несколько несущественных ошибок.	Уровень знаний в объеме, соответствующем программе подготовки.

4.2. Процедура оценивания при проведении промежуточной аттестации обучающихся по дисциплине в форме защиты курсовой работы (курсового проекта)

Учебным планом не предусмотрено.

Шифр	Наименование дисциплины
Б1.В.02	Методы и приборы контроля окружающей среды

Код направления подготовки / специальности	20.03.01
Направление подготовки / специальность	Техносферная безопасность
Наименование ООП (направленность / профиль)	Безопасность технологических процессов и производств
Год начала реализации ООП	2023
Уровень образования	Бакалавриат
Форма обучения	Очная
Год разработки/обновления	2023

Перечень учебных изданий и учебно-методических материалов

Печатные учебные издания в НТБ ПГУАС:

№ п/п	Автор, название, место издания, издательство, год издания, количество страниц	Количество экземпляров в библиотеке ПГУАС
1	Шамраев А.В. Экологический мониторинг и экспертиза: учебное пособие 2014, А.В. Шамраев. Оренбургский государственный университет, ЭБС АСВ.	50
2	Латышенко К.П. Методы и приборы контроля качества среды, 2013, Вузовское образование.	50

Электронные учебные издания в электронно-библиотечных системах (ЭБС):

№ п/п	Автор, название, место издания, год издания, количество страниц	Ссылка на учебное издание в ЭБС
1	Дергунова Е.С. Аналитические методы в мониторинге объектов окружающей среды : учебное пособие / Дергунова Е.С.. — Липецк : Липецкий государственный технический университет, ЭБС АСВ, 2023. — 59 с.	ISBN 978-5-00175-186-1. — Текст : электронный // IPR SMART : [сайт]. — URL: https://www.iprbookshop.ru/128708.html
2	Экологический мониторинг : учебно-методическое пособие / Т.Я. Ашихмина [и др.].. — Москва : Академический проект, 2020. — 415 с.	ISBN 978-5-8291-2994-4. — Текст : электронный // IPR SMART : [сайт]. — URL: https://www.iprbookshop.ru/110087.html
3	Мотузова Г.В. Экологический мониторинг почв : учебник / Мотузова Г.В., Безуглова О.С.. — Москва : Академический Проект, 2020. — 240 с.	ISBN 978-5-8291-3002-3. — Текст : электронный // IPR SMART : [сайт]. — URL: https://www.iprbookshop.ru/101677.html

4	Проблемы загрязнения атмосферы. Экологический мониторинг и нормы воздействия отраслей промышленности : учебное пособие / О.А. Арефьева [и др.].. — Саратов : Саратовский государственный технический университет имени Ю.А. Гагарина, ЭБС АСВ, 2020. — 72 с.	ISBN 978-5-7433-3362-2. — Текст : электронный // IPR SMART : [сайт]. — URL: https://www.iprbookshop.ru/108699.html
---	---	--

Перечень учебно-методических материалов в НТБ ПГУАС

№ п/п	Автор, название, место издания, издательство, год издания, количество страниц
1	Федосеев О.Н. Методы и приборы контроля окружающей среды. Часть 1. - Пенза: ПГУАС, 2022.- 110 с.
3	Хурнова Л.М. Организация мониторинга безопасности труда. Практикум.- Пенза: ПГУАС, 2021.- 62 с.

Согласовано:
НТБ

_____ /
дата

_____ / _____ /
Подпись, ФИО

Шифр	Наименование дисциплины
Б1.В.02	Методы и приборы контроля окружающей среды

Код направления подготовки / специальности	20.03.01
Направление подготовки / специальность	Техносферная безопасность
Наименование ООП (направленность / профиль)	Безопасность технологических процессов и производств
Год начала реализации ООП	2023
Уровень образования	Бакалавриат
Форма обучения	Очная
Год разработки/обновления	2023

Перечень профессиональных баз данных и информационных справочных систем

Наименование	Электронный адрес ресурса
Электронно-информационная обучающая система ПГУАС - ЭИОС	http://www.pguas.ru/eios
Электронная библиотечная система IPRbooks	http://www.iprbookshop.ru/
Информационная система "Единое окно доступа к образовательным ресурсам"	http://window.edu.ru/
Научный журнал ПГУАС «Образование и наука в современном мире. Инновации»	http://www.obrnauka.ru/
Справочно-правовая система СПС КонсультантПлюс-программа информационной поддержки российской науки и образования	http://www.edu.konsultant.ru

Приложение 4 к рабочей программе

Шифр	Наименование дисциплины
Б1.В.02	Методы и приборы контроля окружающей среды

Код направления подготовки / специальности	20.03.01
Направление подготовки / специальность	Техносферная безопасность
Наименование ООП (направленность / профиль)	Безопасность технологических процессов и производств
Год начала реализации ООП	2023
Уровень образования	Бакалавриат
Форма обучения	Очная
Год разработки/обновления	2023

Материально-техническое и программное обеспечение дисциплины

Наименование специальных помещений и помещений для самостоятельной работы	Оснащенность специальных помещений и помещений для самостоятельной работы	Перечень лицензионного программного обеспечения. Реквизиты подтверждающего документа
Аудитория для лекционных занятий (2403)	Столы, стулья, доска, ноутбук/компьютер с выходом в Интернет, проектор, проекционный экран	MicrosoftWindowsProfessional 8.1 (Лицензия № 62780595. Дата выдачи лицензии 06.12.2013 г.)
Аудитория для практических занятий (2312)	Столы, стулья, доска	
Аудитория для консультаций (2106)	Столы, стулья, компьютеры с выходом в Интернет, материалы ЭИОС по дисциплине	MicrosoftWindowsProfessional 8.1 (Лицензия № 62780595. Дата выдачи лицензии 06.12.2013 г.)
Аудитория для текущего контроля и промежуточной аттестации (2106)	Столы, стулья, доска	
Аудитория для самостоятельной работы и консультаций (2106, 2312)	Столы, стулья, ноутбук/компьютер с выходом в Интернет, материалы ЭИОС по дисциплине	MicrosoftWindowsProfessional 8.1 (Лицензия № 62780595. Дата выдачи лицензии 06.12.2013 г.) AutodeskAutoCad (Договор № 110001366961 от 23.09.2016 г.)
Аудитория для самостоятельной работы и консультаций (2106, 2312)	Столы, стулья, ноутбук/компьютер с выходом в Интернет, материалы ЭИОС по дисциплине	УПРЗА Эколог, эл. ключ. В составе: ПДВ-Эколог 2тп-воздух Эколог+ Модуль средние (Лицензия ИНТЕГРАЛ 2022 г.)

Федеральное государственное бюджетное образовательное учреждение высшего образования
«ПЕНЗЕНСКИЙ ГОСУДАРСТВЕННЫЙ УНИВЕРСИТЕТ АРХИТЕКТУРЫ И
СТРОИТЕЛЬСТВА»

УТВЕРЖДАЮ
Руководитель направления подготовки
20.03.01 Техносферная безопасность
код и наименование направления подготовки

_____ / Кочергин А.С./
« 03 » 07 2023 г.

РАБОЧАЯ ПРОГРАММА

Шифр	Наименование дисциплины
Б1.В.03	Водоотведение и очистка городских сточных вод

Код направления подготовки / специальности	20.03.01
Направление подготовки / специальность	Техносферная безопасность
Наименование ООП (направленность / профиль)	Безопасность технологических процессов и производств
Год начала реализации ООП	2023
Уровень образования	бакалавриат
Форма обучения	очная
Год разработки/обновления	2023

Разработчики:

должность	ученая степень, ученое звание	ФИО
Доцент кафедры «Водоснабжение, водоотведение и гидротехника»	к.т.н., доцент	Малютина Т.В.

Рабочая программа дисциплины разработана и одобрена кафедрой (структурным подразделением) «Водоснабжение, водоотведение и гидротехника».

Заведующий кафедрой ВВГ
(руководитель структурного подразделения)

_____ / Б.М.Гришин/
Подпись, ФИО

Руководитель основной образовательной программы

_____ / В.А. Щепетова/
Подпись, ФИО

Рабочая программа утверждена методической комиссией Института Инженерной экологии, протокол № 11 от « 03 » 07 2023 г.

Председатель методической комиссии

_____ / А.С. Кочергин /
Подпись, ФИО

1. Цель освоения дисциплины

Целью дисциплины «Водоотведение и очистка городских сточных вод» является освоение компетенций обучающегося в области теоретических знаний эксплуатации системы водоотведения, работы сооружений очистки сточных вод в соответствии с технологическим регламентом, а также формирование способностей обучающегося к профессиональной деятельности с позиции охраны водных ресурсов.

Программа составлена в соответствии с требованиями Федерального государственного образовательного стандарта высшего образования по направлению подготовки/специальности 20.03.01 «Техносферная безопасность» и уровню высшего образования «Бакалавриат», утверждённого приказом Минобрнауки России №680 от 25.05.2020 г.

Дисциплина относится к части, формируемой участниками образовательных отношений, Блока1 «Дисциплины (модули)» основной профессиональной образовательной программы «Безопасность технологических процессов и производств» по направлению 20.03.01 «Техносферная безопасность».

2. Перечень планируемых результатов обучения по дисциплине, соотнесенных с планируемыми результатами освоения образовательной программы

Код и наименование компетенции (результат освоения)	Код и наименование индикатора достижения компетенции
ПК-1. Способность обеспечивать эксплуатацию приборов, систем, сооружений для защиты человека и окружающей среды	ПК-1.3. Обеспечение работы сооружений очистки сточных вод и обработки осадка сточных вод в соответствии с технологическим регламентом
	ПК-1.4. Выполнение работ по модернизации и совершенствованию технологических процессов очистки сточных вод и обработки осадков
	ПК-1.5. Ведение учета показателей очистки сточных вод и обработки осадка, характеризующих соответствие их технологическому регламенту организации и нормативной технической документации

Код и наименование индикатора достижения компетенции	Наименование показателя оценивания (результата обучения по дисциплине)
ПК-1.3. Обеспечение работы сооружений очистки сточных вод и обработки осадка сточных вод в соответствии с технологическим регламентом	Знает нормативно-правовые и нормативно-технические документы по обеспечению работы сооружений очистки сточных вод в соответствии с технологическим регламентом Знает нормативно-правовые и нормативно-технические документы по обеспечению работы сооружений по обработке осадка сточных вод в соответствии с технологическим регламентом Имеет навыки (основного уровня) использования нормативных документов для составления технологического регламента работы сооружений очистки сточных вод
ПК-1.4. Выполнение работ по	Знает способы и приемы модернизации и

модернизации и совершенствованию технологических процессов очистки сточных вод и обработки осадков	совершенствования технологических процессов очистки сточных вод и обработки осадков Имеет навыки (начального уровня) выполнения работ по модернизации и совершенствованию технологических процессов очистки сточных вод и обработки осадков
ПК-1.5. Ведение учета показателей очистки сточных вод и обработки осадка, характеризующих соответствие их технологическому регламенту организации и нормативной технической документации	Знает перечень показателей очистки сточных вод и обработки осадка, характеризующих соответствие их технологическому регламенту организации и нормативной технической документации Знает ведение учета показателей очистки сточных вод, характеризующих соответствие их технологическому регламенту организации и нормативной технической документации Знает ведение учета показателей обработки осадка, характеризующих соответствие их технологическому регламенту организации и нормативной технической документации Имеет навыки (начального уровня) ведения учета показателей очистки сточных вод и обработки осадка, характеризующих соответствие их технологическому регламенту организации и нормативной технической документации

Информация о формировании и контроле результатов обучения представлена в Фонде оценочных средств (Приложение 1).

3. Трудоёмкость дисциплины и видов учебных занятий по дисциплине

Общая трудоёмкость дисциплины составляет 4 зачётных единицы (144 академических часов).

(1 зачетная единица соответствует 36 академическим часам)

Видами учебных занятий и работы обучающегося по дисциплине могут являться.

Обозначение	Виды учебных занятий и работы обучающегося
Л	Лекции
ЛР	Лабораторные работы
ПЗ	Практические занятия
КР	Групповые и индивидуальные консультации по курсовым работам (курсовым проектам)
СР	Самостоятельная работа обучающегося в период теоретического обучения
К	Самостоятельная работа обучающегося и контактная работа обучающегося с преподавателем в период промежуточной аттестации

Структура дисциплины:

Форма обучения – _____ очная _____.

№	Наименование раздела дисциплины	Семестр	Количество часов по видам учебных занятий и работы обучающегося						Формы промежуточной аттестации, текущего контроля успеваемости
			Л	ЛР	ПЗ	КП	КР	СР	
1	<i>Общие сведения о системах водоотведения сточных водах</i>	6	2	2	6			8	Тестирование Экзамен
2	<i>Механическая очистка сточных вод</i>	6	4	6	8			12	Тестирование КП, экзамен
3	<i>Биологическая очистка сточных вод</i>	6	6	6	8			12	Тестирование КП, Экзамен
4	<i>Доочистка и обеззараживание сточных вод</i>	6	2	2	2			12	Тестирование
5	<i>Осадки сточных вод. Методы обработки и утилизации</i>	6	2		4			12	Тестирование КП, Экзамен
6	<i>Принципы проектирования станций очистки сточных вод</i>	6	2		2			8	Тестирование КП, Экзамен
								36	Экзамен
	Итого:	6	16	16	32			64	36

4. Содержание дисциплины, структурированное по видам учебных занятий и разделам

При проведении аудиторных учебных занятий предусмотрено проведение текущего контроля успеваемости: тестирование, групповые и индивидуальные консультации по курсовой работе, контактной работе обучающегося с преподавателем в период промежуточной аттестации.

4.1 Лекции

№	Наименование раздела дисциплины	Тема и содержание лекций
	<i>Раздел 1. Общие сведения о системах водоотведения и сточных водах</i>	
1	Системы водоотведения. Основные элементы	Сточные воды и их краткая характеристика. Классификация систем водоотведения. Трассировка сети водоотведения. Особенности движения жидкости. Гидравлический расчет самотечных трубопроводов. Проектирование, конструирование и устройство водоотводящих сетей. Основы расчета. Перекачка сточных вод.
2	Состав и свойства сточных вод.	Общая классификация сточных вод. Оценка свойств воды по санитарно-химическим

	Определение концентрации загрязнений сточных вод. Условия сброса сточных вод в водоем.	показателям воды. Определение концентраций загрязнений сточных вод. Водоём - приемник сточных вод. Влияние сточных вод на водоем. Самоочищение воды в водоеме. Понятия БПК, ХПК, ПДК, НДС.
3	Методы очистки сточных вод и схемы очистных сооружений	Методы очистки сточных вод. Выбор метода и схемы очистки сточных вод. Выбор и обоснование состава сооружений технологических схем очистки сточных вод. Технологические схемы очистных станций с механической очисткой, с биологической очисткой сточных вод в аэротенках и на биофильтрах.
<i>Раздел 2. Механическая очистка сточных вод</i>		
4	Общая классификация процессов механической очистки сточных вод. Решетки.	Общая классификация процессов механической очистки сточных вод. Назначение и технологическая роль сооружений механической очистки. Решетки, их классификация, конструкции и методы расчета.
5	Песколовки. Конструкция и основные расчетные параметры	Песколовки, их классификация, конструкции и методы расчета. Особенности удаления осадка.
6	Отстойники. Конструкция и основные расчетные параметры	Закономерности процесса первичного осветления сточных вод в отстойниках. Классификация отстойников, конструкции и подбор оборудования. Расчет основных технологических и конструктивных параметров отстойников.
7	Методы интенсификации первичного отстаивания сточных вод	Методы интенсификации первичного отстаивания сточных вод: реагентные и безреагентные. Преаэрация и биокоагуляция сточных вод.
<i>Раздел 3. Биологическая очистка сточных вод</i>		
8	Очистка сточных вод в естественных условиях: поля орошения; поля фильтрации, биопруды.	Общие принципы биологической очистки сточных вод. Механизм почвенной очистки сточных вод. Классификация полей орошения и полей фильтрации. Требования и условия проектирования. Конструкция и основные расчетные параметры.
9	Биологическая очистка в искусственно созданных условиях. Аэротенки. Конструкция и основные расчетные параметры	Аэротенки: принципы работы и классификация (по гидродинамическому режиму, по системам аэрации, по нагрузке). Основные характеристики активного ила. Понятие об изъятии и окислении загрязнений, регенерации активного ила. Конструкции аэротенков. Системы аэрации иловых смесей в аэротенках.

10	Биофильтры. Конструкция и основные расчетные параметры.	Теоретические основы метода биофильтрации. Классификация биофильтров (капельные, высоконагружаемые, с пластмассовой загрузкой, биодиски). Технологические схемы работы биофильтров. Расчет биофильтров. Вторичные отстойники. Назначение, конструктивные особенности и расчет. Методы интенсификации работы биофильтров.
11	Вторичные отстойники, конструктивные особенности	Вторичные отстойники и илоуплотнители. Назначение, конструктивные особенности и расчет. Методы интенсификации работы биофильтров.
<i>Раздел 4. Доочистка и обеззараживание сточных вод</i>		
12	Доочистка сточных вод. Назначение, сооружения и устройства. Классификация методов обеззараживания.	Теоретические основы методов глубокой очистки. Назначение доочистки сточных вод. Методы удаления дисперсных и растворенных органических и неорганических соединений загрязняющих веществ. Схемы доочистки сточных вод на городских очистных станциях. Классификация методов обеззараживания. Оборудование, установки и сооружения для обеззараживания воды соединениями хлора, ультрафиолетовым облучением и др. методами.
<i>Раздел 5. Осадки сточных вод. Методы обработки и утилизации.</i>		
13	Процессы и сооружения обработки осадков сточных вод	Состав и свойства осадков сточных вод: сырого осадка и активного ила. Уплотнение илов и осадков сточных вод. Методы стабилизации: химические и биохимические. Стабилизация осадков в аэробных и анаэробных условиях. Аэробные стабилизаторы, метантенки. Конструкция и основные расчетные параметры. Реагентная и биотермическая обработка осадков сточных вод. Обеззараживание осадков сточных вод.
14	Процессы и сооружения для обезвоживания осадков сточных вод	Классификация методов обезвоживания осадков. Методы обезвоживания осадков в естественных условиях. Песковые и иловые площадки. Механическое обезвоживание осадков сточных вод. Процессы и оборудование для механического обезвоживания осадков. Основные конструктивные особенности и расчетные параметры. Термическая сушка и сжигание осадков сточных вод. Конструктивные особенности установок.
15	Методы утилизации осадков сточных вод	Перспективные методы утилизации осадков сточных вод.

<i>Раздел 6. Принципы проектирования станций очистки сточных вод</i>		
16	Выбор площадки для расположения очистных сооружений. Компонировка очистных сооружений	Выбор места расположения площадки очистных сооружений. Санитарные и технологические требования. Компонировка генплана очистных станций. Высотные схемы расположения очистных сооружений по очистке воды и обработке осадка. Измерительные устройства. Выпуски сточных вод в водоем. Санитарно-защитные зоны.

4.2 Лабораторные работы

№	Наименование раздела дисциплины	Тема и содержание занятия
1	Общие сведения о системах водоотведения сточных водах	<i>Лабораторная работа № 1.</i> Анализ состава городских сточных вод. Определение концентрации взвешенных веществ, сухого и прокаленного остатков в сточной воде, зольности взвешенных веществ.
2	Механическая очистка сточных вод	<i>Лабораторная работа № 2.</i> Определение относительной стойкости исследуемой сточной воды и ХПК – экспресс методом. <i>Лабораторная работа № 3.</i> Оценка эффективности работы отстойников. Определение кинетики осаждения взвешенных веществ. <i>Лабораторная работа № 4.</i> Определение основных характеристик осадка сточных вод.
3	Биологическая очистка сточных вод	<i>Лабораторная работа № 2.</i> Определение дозы, зольности и илового индекса активного ила. <i>Лабораторная работа № 5.</i> Гидробиологический анализ активного ила.
4	Доочистка и обеззараживание сточных вод	<i>Лабораторная работа № 6.</i> Определение содержания общего железа в сточной воде колориметрическим методом.

4.3 Практические занятия

№	Наименование раздела (темы) дисциплины	Тема и содержание занятия
<i>Раздел 1. Общие сведения о системах водоотведения сточных водах</i>		
1	Системы водоотведения. Основные элементы	1. Место и назначение системы водоотведения в водохозяйственном комплексе населенных

		пунктов с точки зрения техносферной безопасности среды обитания. Выбор системы и схемы водоотводящей сети. Основные расчетные параметры. Требования к проектированию водоотводящей сети. Основные элементы. Назначение канализационных насосных станций.
2	Состав и свойства сточных вод. Определение концентрации загрязнений сточных вод. Условия сброса сточных вод в водоем.	Определение объема сточных вод, поступающих на площадку очистной станции. Расчет концентрации загрязнений в бытовых стоках. Оценка влияния сточных вод на водоёмы. Условия сброса сточных вод в водоем. Расчет коэффициента смешения сточных вод с водой водоема. Расчет необходимой степени очистки сточных вод по основным санитарно-химическим показателям: БПК, взвешенным веществам и растворенному кислороду.
3	Методы очистки сточных вод и схемы очистных сооружений	Выбор метода очистки. Варианты технологических схем очистных сооружений в зависимости от объема сточных вод, поступающих на очистку. Выбор технологической схемы очистки.
<i>Раздел 2. Механическая очистка сточных вод</i>		
4	Общая классификация процессов механической очистки сточных вод. Решетки.	Процессы механической очистки. Назначение приемной камеры. Расчет приемной камеры. Расчет подводящих и отводящих каналов. Расчет решеток.
5	Песколовки. Конструкция и основные расчетные параметры	Песколовки. Конструкция и расчет основных технологических параметров. Система удаления и утилизация песка.
6	Отстойники, типы и назначение. Конструкция и основные расчетные параметры	Оценка эффективности работы первичных отстойников. Расчет отстойников: горизонтальные и радиальные. Системы удаления сырого осадка.
7	Методы интенсификации первичного отстаивания сточных вод	Методы интенсификации первичного отстаивания сточных вод: реагентные и безреагентные. Преаэрация и биокоагуляция сточных вод.
<i>Раздел 3. Биологическая очистка сточных вод</i>		
8	Очистка сточных вод в естественных условиях: поля орошения; поля фильтрации, биопруды.	Общие принципы биологической очистки сточных вод. Механизм почвенной очистки сточных вод. Классификация полей орошения и полей фильтрации. Требования и условия проектирования. Конструкция и основные расчетные параметры.

9	Биологическая очистка в искусственно созданных условиях. Аэротенки. Конструкция и основные расчетные параметры	Определения конструктивного и технологического типа аэрационного сооружения в зависимости от нагрузки по органическим загрязнениям. Определения общего времени окисления органических загрязнений в аэротенках. Определение продолжительности регенерации активного ила. Особенности регенерации активного ила в аэротенках-вытеснителях и аэротенках-смесителях.
10	Биофильтры. Конструкция и основные расчетные параметры.	Системы орошения поверхности биофильтра. Влияние пористости загрузочного материала на пропускную способность биофильтров. Расчет биофильтров разных типов.
11	Вторичные отстойники, конструктивные особенности	Вторичные отстойники. Типы, особенности конструктивного выбора. Назначение, конструктивные особенности и расчет.
<i>Раздел 4. Доочистка и обеззараживание сточных вод</i>		
12	Доочистка сточных вод. Назначение, сооружения и устройства. Классификация методов обеззараживания	Назначение доочистки сточных вод. Перспективные методы доочистки сточных вод. Применяемые загрузочные материалы. Расчет каркасно-засыпных фильтров. Оборудование для обеззараживания очищенных сточных вод. Технологический расчет оборудования и реагентов для обеззараживания сточных вод.
<i>Раздел 5. Осадки сточных вод. Методы обработки и утилизации.</i>		
13	Процессы и сооружения обработки осадков сточных вод	Принципы расчета сооружений по аэробной стабилизации осадка. Изучение конструкций сооружений (аэробный стабилизатор). Принципы расчета сооружений по анаэробной стабилизации осадка. Изучение конструкций сооружений (метантенк).
14	Процессы и сооружения для обезвоживания осадков сточных вод	Выбор основного оборудования для механического обезвоживания осадков городских сточных вод. Расчет центрифуг и вакуум фильтров.
15	Методы утилизации осадков сточных вод	Перспективные методы утилизации осадков сточных вод. Требования к качественному составу осадков.
<i>Раздел 6. Принципы проектирования станций очистки сточных вод</i>		
16	Выбор площадки для расположения очистных сооружений. Компоновка очистных сооружений	Разработка принципиальных схем станций очистки хозяйственно-бытовых сточных вод. Требования к выбору площадки очистных сооружений. Компоновка генерального плана очистных сооружений.

4.4 Групповые и индивидуальные консультации по курсовой работе

В соответствии с учебным планом предусмотрено выполнение курсового проекта в 6 семестре. На групповых консультациях руководитель дает указания по устранению встретившихся затруднений, анализирует типичные ошибки, поясняет, как пользоваться справочной литературой, типовыми проектами и т. п.

На индивидуальных консультациях руководитель проверяет все решения, расчеты, схемы и чертежи. Ошибки, неточности и недоработанные места указываются обучающемуся с разъяснениями, в каком направлении необходимо сделать исправления и доработку материала.

4.5 Самостоятельная работа обучающегося в период теоретического обучения

Самостоятельная работа обучающегося в период теоретического обучения включает в себя:

- работу с лекционным материалом, предусматривающая проработку конспекта лекций и учебной литературы;
- самостоятельную подготовку к учебным занятиям, включая подготовку к аудиторным формам текущего контроля успеваемости (письменное тестирование, контрольные работы);
 - поиск (подбор) и обзор литературы;
 - изучение материала, вынесенного на самостоятельную проработку (отдельные темы);
 - выполнение курсового проекта;
 - подготовка к промежуточной аттестации в форме экзамена.

В таблице указаны темы для самостоятельного изучения обучающимся:

№	Наименование раздела дисциплины	Темы для самостоятельного изучения
1	Общие сведения о системах водоотведения и сточных водах	Темы для самостоятельного изучения соответствуют темам аудиторных учебных занятий.
2	Механическая очистка сточных вод	Темы для самостоятельного изучения соответствуют темам аудиторных учебных занятий.
3	Биологическая очистка сточных вод	Темы для самостоятельного изучения соответствуют темам аудиторных учебных занятий.
4	Доочистка и обеззараживание сточных вод	Темы для самостоятельного изучения соответствуют темам аудиторных учебных занятий.
5	Осадки сточных вод. Методы обработки и утилизации.	Темы для самостоятельного изучения соответствуют темам аудиторных учебных занятий.
6	Принципы проектирования станций очистки сточных вод	Темы для самостоятельного изучения соответствуют темам аудиторных учебных занятий.

4.6 Самостоятельная работа обучающегося и контактная работа обучающегося с преподавателем в период промежуточной аттестации

Самостоятельная работа обучающегося в период промежуточной аттестации включает в себя подготовку к формам промежуточной аттестации, а также саму промежуточную аттестацию в форме экзамена в 6 семестре.

4.7. Воспитательная работа

№	Направление воспитательной работы	Наименование раздела дисциплины	Тема и содержание занятия
2.	профессионально-трудовое	Общие сведения о системах водоотведения и сточных водах	<i>Лабораторная работа № 1.</i> Анализ состава городских сточных вод. Определение концентрации взвешенных веществ, сухого и прокаленного остатков в сточной воде, зольности взвешенных веществ.
3.	экологическое	Состав и свойства сточных вод. Определение концентрации загрязнений сточных вод. Условия сброса сточных вод в водоем.	<i>Практическое занятие.</i> Оценка влияния сточных вод на водоёмы. Условия сброса сточных вод в водоем. Расчет коэффициента смешения сточных вод с водой водоема. Расчет необходимой степени очистки сточных вод по основным санитарно-химическим показателям: БПК, взвешенным веществам и растворенному кислороду.

1. Оценочные материалы по дисциплине

Фонд оценочных средств по дисциплине приведён в Приложении 1 к рабочей программе дисциплины.

Оценочные средства для проведения промежуточной аттестации, а также текущего контроля по дисциплине хранятся на кафедре «Водоснабжение, водоотведение и гидротехника», ответственной за преподавание данной дисциплины.

2. Учебно-методическое и материально-техническое обеспечение дисциплины

Основные принципы осуществления учебной работы обучающихся изложены в локальных нормативных актах, определяющих порядок организации контактной работы и порядок самостоятельной работы обучающихся. Организация учебной работы обучающихся на аудиторных учебных занятиях осуществляется в соответствии с п. 3.

6.1 Перечень учебных изданий и учебно-методических материалов для освоения дисциплины

Для освоения дисциплины обучающийся может использовать учебные издания и учебно-методические материалы, имеющиеся в научно-технической библиотеке ПГУАС и/или размещённые в Электронных библиотечных системах.

Актуальный перечень учебных изданий и учебно-методических материалов представлен в Приложении 2 к рабочей программе дисциплины.

а. Перечень профессиональных баз данных и информационных справочных систем

При осуществлении образовательного процесса по дисциплине используются профессиональные базы данных и информационных справочных систем, перечень которых указан в Приложении 3 к рабочей программе дисциплины.

б.3. Перечень материально-технического, программного обеспечения освоения дисциплины

Учебные занятия по дисциплине проводятся в помещениях, оснащенных соответствующим оборудованием и программным обеспечением.

Перечень материально-технического и программного обеспечения дисциплины приведен в Приложении 4 к рабочей программе дисциплины.

Приложение 1 к рабочей программе

Шифр	Наименование дисциплины
Б1.В.03	Водоотведение и очистка городских сточных вод

Код направления подготовки / специальности	20.03.01
Направление подготовки / специальность	Техносферная безопасность
Наименование ООП (направленность / профиль)	Безопасность технологических процессов и производств
Год начала реализации ООП	2023
Уровень образования	бакалавриат
Форма обучения	очная
Год разработки/обновления	2023

ФОНД ОЦЕНОЧНЫХ СРЕДСТВ**1. Описание показателей и критериев оценивания компетенций, описание шкал оценивания**

Оценивание формирования компетенций производится на основе показателей оценивания, указанных в п.2. рабочей программы и в п.1.1 ФОС.

Связь компетенций, индикаторов достижения компетенций и показателей оценивания приведена в п.2 рабочей программы.

1.1. Описание формирования и контроля показателей оценивания

Оценивание уровня освоения обучающимся компетенций осуществляется с помощью форм промежуточной аттестации и текущего контроля. Формы промежуточной аттестации и текущего контроля успеваемости по дисциплине, с помощью которых производится оценивание, указаны в учебном плане и в п.3 рабочей программы.

В таблице приведена информация о формировании результатов обучения по дисциплине разделами дисциплины, а также о контроле показателей оценивания компетенций формами оценивания.

Наименование показателя оценивания (результата обучения по дисциплине)	Номера разделов дисциплины	Формы оценивания (формы промежуточной аттестации, текущего контроля успеваемости)
Знает нормативно-правовые и нормативно-технические документы, регламентирующие вопросы экспертизы состояния водных объектов.	1,2,3,4	Тестирование, КП Экзамен
Имеет навыки (основного уровня) использования нормативных документов для решения проблем техносферной безопасности водных объектов.	1,2,3,5,6	Тестирование, КП
Знает требования нормативно-технических	1-6	Тестирование, КП

документов в области охраны водных объектов.		Экзамен
Имеет навыки (начального уровня) оценки состояния водных объектов как источников водоснабжения.	2-6	Тестирование, КП
Знает основные характеристики водных ресурсов, химический состав природных вод в целях оценки воздействия на него техногенных факторов.	2-6	Тестирование, КП
Имеет навыки (начального уровня) составления экспертного заключения о состоянии водного объекта с учетом воздействия на него техногенных факторов.	2-6	Тестирование, КП Экзамен

1.2. Описание критериев оценивания компетенций и шкалы оценивания

Показателями оценивания являются знания и навыки обучающегося, полученные при изучении дисциплины.

Критериями оценивания достижения показателей являются:

Показатель оценивания	Критерий оценивания
Знания	<p>Знает нормативно-правовые и нормативно-технические документы по обеспечению <i>работы сооружений очистки сточных вод</i> в соответствии с технологическим регламентом</p> <p>Знает нормативно-правовые и нормативно-технические документы по обеспечению <i>работы сооружений по обработке осадка сточных вод</i> в соответствии с технологическим регламентом</p> <p>Знает способы и приемы модернизации и совершенствования технологических процессов очистки сточных вод и обработки осадков</p> <p>Знает перечень показателей очистки сточных вод и обработки осадка, характеризующих соответствие их технологическому регламенту организации и нормативной технической документации</p> <p>Знает ведение учета показателей очистки сточных вод, характеризующих соответствие их технологическому регламенту организации и нормативной технической документации</p> <p>Знает ведение учета показателей обработки осадка, характеризующих соответствие их технологическому регламенту организации и нормативной технической документации</p>
Навыки начального уровня	Имеет навыки (начального уровня) выполнения работ по модернизации и совершенствованию технологических процессов очистки сточных вод и обработки осадков

	Имеет навыки (начального уровня) ведения учета показателей очистки сточных вод и обработки осадка, характеризующих соответствие их технологическому регламенту организации и нормативной технической документации
Навыки основного уровня	Имеет навыки (основного уровня) использования нормативных документов для составления технологического регламента работы сооружений очистки сточных вод

2. Типовые контрольные задания для оценивания формирования компетенций

2.1. Промежуточная аттестация

2.1.1. Промежуточная аттестация в форме экзамена, дифференцированного зачета (зачета с оценкой), зачета

Форма промежуточной аттестации:

- *экзамен в 6 семестре.*

Перечень типовых вопросов/заданий для проведения экзамена в 6 семестре (очная форма обучения):

№	Наименование раздела дисциплины	Типовые вопросы/задания
1	2	3
1	Общие сведения о системах водоотведения и сточных водах	<ol style="list-style-type: none"> 1. Состав и свойства сточных вод. 2. Основные показатели качества сточных вод и их определение: взвешенные вещества, сухой плотный остаток, прокаленный остаток, зольность взвешенных веществ. 3. Бактериальные и биологические загрязнения сточных вод. 4. Биохимическая и химическая потребность в кислороде (БПК и ХПК). 5. Процессы нитрификации и денитрификации. 6. Аэробные и анаэробные процессы. 7. Растворение и потребление кислорода в воде водоемов. 8. Определение концентраций загрязнений сточных вод. 9. Определение усредненных концентраций загрязнений городских сточных вод. 10. Пути охраны водоемов от загрязнения. Самоочищение воды в водоеме. 11. Условия выпуска сточных вод в водоемы. 12. Определение коэффициента смешения и кратности разбавления сточных вод с водой проточных водоемов (рек). 13. Расчет необходимой степени очистки сточных вод перед выпуском их в водоем по взвешенным

		<p>веществам и определение эффекта очистки по данному показателю.</p> <p>14. Расчет необходимой степени очистки сточных вод перед выпуском их в водоем по БПК смеси вод водоема и сточной воды и определение эффекта очистки стоков по данному показателю.</p> <p>15. Расчет необходимой степени очистки стоков перед выпуском их в водоем по допустимой концентрации растворенного кислорода и определение эффекта очистки по данному показателю</p> <p>16. Показатели выбора метода очистки сточных вод</p>
2	Механическая очистка сточных вод	<ol style="list-style-type: none"> 1. Схема механической очистки городских сточных вод. 2. Сооружения механической очистки сточных вод. 3. Конструкция механизированных решеток. 4. Конструкция решеток-дробилок. 5. Конструкция и расчет горизонтальных песколовков с круговым движением воды. 6. Конструкция и расчет аэрируемых песколовков. 7. Интенсификация работы первичных отстойников. 8. Классификация отстойников. Теоретические основы осветления стоков. 9. Конструкция и расчет первичных горизонтальных отстойников. 10. Конструкция и расчет первичных вертикальных отстойников. 11. Конструкция и расчет первичных радиальных отстойников. 12. Интенсификация осветления сточных вод. Преаэраторы и биокоагуляторы.
3	Биологическая очистка сточных вод	<ol style="list-style-type: none"> 1. Схема биологической очистки сточных вод на сооружениях, в которых очистка происходит в искусственно созданных условиях (аэротенках). 2. Системы аэрации аэротенков. 3. Биологическая очистка сточных вод в естественных условиях (поля орошения, поля фильтрации и биологические пруды). 4. Классификация сооружений биологической очистки – биологических фильтров. 5. Конструкция высоконагружаемых биофильтров с объемной загрузкой (аэрофильтров). 6. Конструкция и расчет биофильтров с плоскостной загрузкой. 6. Аэротенки и их классификация. 7. Сущность биохимических процессов в аэротенках. 8. Конструкция и расчет аэротенка-вытеснителя с регенерацией и без регенерации активного ила.

		<p>9. Конструктивные особенности и основные расчетные параметры сооружений биологической очистки сточных вод – аэротенков.</p> <p>10. Схема биологической очистки сточных вод на сооружениях, в которых очистка происходит в искусственно созданных условиях (биологических фильтрах).</p> <p>11. Вторичные отстойники: типы и особенности удаления осадков.</p>
4	Доочистка и обеззараживание сточных вод	<p>1. Методы и сооружения для доочистки и глубокой доочистки биологически очищенных сточных вод.</p> <p>2. Методы обеззараживания сточных вод.</p> <p>3. Контактные резервуары: конструкция и расчет.</p>
5	Осадки сточных вод. Методы обработки и утилизации.	<p>1. Типы осадков сточных вод.</p> <p>2. Методы обработки осадков сточных вод.</p> <p>3. Способы обезвоживания осадков сточных вод.</p> <p>4. Способы обеззараживания осадков сточных вод.</p> <p>5. Уплотнение осадков сточных вод. Илоуплотнители.</p> <p>6. Сооружения для обработки осадков. Процессы сбраживания осадков сточных вод в метантенках.</p> <p>7. Сооружения для сбраживания осадка в аэробных условиях.</p> <p>8. Сооружения для сбраживания осадка в анаэробных условиях</p> <p>9. Аэробная стабилизация осадков и условия ее применения. Конструкция аэробных стабилизаторов.</p> <p>10. Типы иловых площадок. Особенности эксплуатации.</p> <p>11. Механическое обезвоживание осадков сточных вод на вакуум-фильтрах, центрифугах и фильтр-прессах.</p>
6	Принципы проектирования станций очистки сточных вод	<p>1. Зоны санитарной охраны площадки очистных сооружений сточных вод.</p> <p>2. Требования к размещению площадки очистных сооружений сточных вод.</p> <p>3. Технический регламент работы сооружений очистки сточных вод.</p>

2.1.2. Промежуточная аттестация в форме защиты курсовой работы (курсового проекта)

Форма промежуточной аттестации:

- **защита курсового проекта.**

Примерные темы курсовых проектов

1. Водоотведение и очистка городских сточных вод при заданном количестве сточных вод от населенного пункта от 15 до 50 тыс. м³/сут.

2. Водоотведение и очистка городских сточных вод при заданном количестве сточных вод от населенного пункта от 50 до 100 тыс. м³/сут.
3. Водоотведение и очистка городских сточных вод при заданном количестве сточных вод от населенного пункта от 100 до 200 тыс. м³/сут.

Состав типового задания на выполнение курсовых работ

Исходные данные по объекту водоотведения: количество населения, степень благоустройства жилых зданий, наименование промышленного предприятия, глубины заложения грунтовых вод, преобладающие грунты на планируемой площадке строительства очистных сооружений.

Исходные данные по водному объекту – приемнику сточных вод: категория водопользования водного объекта, расход реки, скорость течения воды в реке, средняя глубина реки, коэффициент извилистости реки, показатели качественного состава речной воды, температура речной воды, расстояние по фарватеру до расчетного створа.

Пояснительная записка содержит следующие обязательные основные разделы: задание, аннотацию, обоснование принятых решений, расчеты и пояснения по разрабатываемому объекту, схема конструкции одного из элементов водоотводящей сети (основная часть), использованные источники информации.

Графическая часть курсовой работы состоит из 3-х листов формата А3 с изображением на них схемы водоотведения и продольного профиля главного коллектора городской водоотводящей сети, а также одного сооружения на водоотводящей сети. В курсовой работе рассматриваются следующие вопросы: - анализ задания и исходных данных для проектирования; - обоснование и выбор системы водоотведения; - разработка схемы водоотведения с учетом рельефа мест

Содержание курсового проекта

Проект состоит из пояснительной записки объемом 40 – 45 страниц и графической части – чертежей в объеме 1 листа формата А1.

Пояснительная записка должна освещать принятые решения проектируемой системы очистки городских сточных вод и содержать следующие сведения:

- определение расчетных расходов сточных вод;
- определение концентраций загрязнений в сточных водах;
- определение необходимой степени очистки сточных вод;
- расчет и проектирование сооружений механической очистки;
- расчет и проектирование сооружений биологической очистки;
- расчет сооружений по обработке осадков;
- расчет и подбор сооружений по обеззараживанию очищенной воды.

Графическая часть курсового проекта включает в себя технологическую схему очистки сточных вод, исходные данные по приемнику сточных вод, показатели необходимой степени очистки, схему одного из принятых сооружений механической очистки.

Вопросы к защите курсовых проектов:

1. Какими свойствами и показателями можно охарактеризовать сточную воду.
2. Основные гидравлические характеристики водоёмов - приёмников сточных вод.
3. Какие основные закономерности лежат в расчёте необходимой степени очистки сточных вод.
4. Классификация процессов механической очистки сточных вод.
5. Для каких целей предназначены решётки и как влияет ширина прозоров на задержание загрязнений.

6. Основные параметры для расчёта решёток.
7. Что такое блок механической очистки его назначение.
8. Песколовки и их классификация.
9. Методы удаления задержанных минеральных частиц из песколовков.
10. Основные параметры для расчёта песколовков.
11. Первичные отстойники и их классификация.
12. Методы удаления задержанных веществ из отстойников.
13. Общие принципы биологической очистки сточных вод в аэротенках.
14. Классификация аэротенков по технологической схеме работы.
15. Дать понятия: иловой индекс, возраст активного ила, рециркуляция активного ила.
16. Что значит понятие нагрузка по органическим веществам на активный ил.
17. Возможные пути интенсификации работы аэротенков.
18. Общие принципы биологической очистки сточных вод в биологических фильтрах.
19. Классификация биофильтров по технологической схеме работы.
20. Методы распределения сточной воды по поверхности загрузки биофильтра.
21. Вторичные отстойники и илоуплотнители: назначение и конструктивные особенности;
22. Назначение доочистки сточных вод.
23. Биологические и другие процессы очистки сточных вод от биогенных элементов.
24. Биореакторы доочистки, их конструктивное исполнение.
25. Оборудования и реагенты для обеззараживания сточных вод.
26. Современные методы дезинфекции сточных вод.
27. Реагентные методы обработки осадков.
28. Формирование генерального плана очистных сооружений.
29. Механическое обезвоживание осадков сточных вод.
30. Компостирование осадков сточных вод.

2.2. Текущий контроль

2.2.1. Перечень форм текущего контроля:

Тестирование

1. На сколько должна увеличиваться концентрация взвешенных веществ в воде водоема рыбохозяйственного вида водопользования I категории после спуска в него очищенных сточных вод?
 - а) 0,25 мг/л
 - б) 0,75 мг/л
 - в) 0,95 мг/л
2. Какое значение рН должно быть для городских сточных вод по «Правилам охраны поверхностных вод»?
 - а) рН=6,5-8,5
 - б) рН=9,5-10,5
 - в) рН=5-6
3. Сооружение биологической очистки сточных вод в естественных условиях:
 - а) аэротенк
 - б) биофильтр
 - в) биологические пруды
4. Сооружение биологической очистки сточных вод в искусственных условиях:
 - а) поля фильтрации
 - б) поля орошения
 - в) аэротенк

5. Сооружение механической очистки сточных вод:

- а) метантенк
- б) иловые площадки
- в) песколовка

6. Сооружение по обработке осадков сточных вод:

- а) отстойник первичный
- б) биофильтр
- в) аэробный стабилизатор

7. Сооружение по обезвоживанию осадков сточных вод:

- а) решетка
- б) септик
- в) центрифуга

8. Сооружение по обеззараживанию очищенных сточных вод:

- а) преаэратор
- б) контактный резервуар
- в) биофильтр

9. Сооружения для доочистки сточных вод:

- а) осветлитель-перегниватель
- б) каркасно-засыпные фильтры
- в) вторичные отстойники

10. Реагент, применяемый для обеззараживания сточных вод:

- а) FeCl_3
- б) Cl_2
- в) $\text{Fe}_2(\text{SO}_4)_3$

11. Доза хлора для обеззараживания стоков, прошедших полную биологическую очистку с доочисткой:

- а) 3 мг/л
- б) 5 мг/л
- в) 10 мг/л

12. Какой метод очистки городских сточных вод предусмотреть, если известно:

$$C_{ex} = 17,8 \text{ мг/л}, L_{ex}^{БПК_{20}} = 9,0 \text{ мгО/л?}$$

- а) полная биологическая очистка
- б) неполная биологическая очистка
- в) полная биологическая очистка с доочисткой

13. Коагулянт, применяемый для физико-химической очистки городских сточных вод:

- а) NaClO
- б) FeCl_3
- в) NaCl

14. Время обеззараживания сточных вод в контактных резервуарах:

- а) 15 мин
- б) 25 мин
- в) 30 мин

15. Температура термофильного сбраживания осадков сточных вод в метантенках:

- а) 33°C
- б) 53°C
- в) 27°C

16. Метод очистки городских сточных вод:

- а) биологический
- б) ионный обмен
- в) электродиализ

17. Обеззараживание осадка происходит в сооружениях:

- а) первичные отстойники
- б) площадка компостирования
- в) вторичные отстойники

18. *Время аэрации городских сточных вод должно быть не менее:*

- а) 2 час.
- б) 4 час.
- в) 1 час.

19. *Доза активного ила в аэротенках-вытеснителях должна быть в пределах:*

- а) 8-10 г/л
- б) 1,5-3 г/л
- в) 7-8 г/л

20. *Для интенсификации первичного отстаивания проектируются:*

- а) биокоагуляторы
- б) метантенки
- в) аэротенки

21. *Влажность активного ила:*

- а) 75-80%
- б) 99,2-99,6%
- в) 83,5-84,7%

22. *Аэротенки-вытеснители проектируются для очистки сточных вод по методу:*

- а) механической
- б) биологической
- в) ионный обмен

23. *Какие сооружения проектируются для насыщения очищенных сточных вод кислородом:*

- а) песколовки
- б) барботажные сооружения
- в) осветлители-перегниватели

24. *Вынос взвешенных веществ из первичных отстойников после отстаивания должен быть в пределах:*

- а) 50-80 мг/л
- б) 100-150 мг/л
- в) 200-250 мг/л

25. *Для чего проектируются вторичные отстойники?*

- а) для выделения минеральных примесей
- б) для отстаивания активного ила
- в) для отстаивания взвешенных веществ

26. *Назвать сооружения для обезвоживания песка из песколовок:*

- а) бункера
- б) площадки компостирования
- в) иловые площадки

27. *Соотношение БПК₂₀ к ХПК городских сточных вод:*

- а) 0,27
- б) 0,87
- в) 1,90

28. *Влажность сырого осадка первичных отстойников при самотечном его удалении из отстойников:*

- а) 90%
- б) 92%
- в) 95%

29. *Влажность биологической пленки:*

- а) 96%

- б) 88%
в) 91%
30. Что такое зольность взвешенных веществ?
а) количество органических примесей
б) количество минеральных примесей
в) количество органических и минеральных примесей
31. Биогенные вещества, содержащиеся в стоках:
а) Fe ; Cl ; SO_4^{-2}
б) N ; P ; K
в) Al ; S ; P
32. Аэробные процессы осуществляются с использованием:
а) кислорода
б) метана
в) водорода
33. При построении профиля «по воде» учитываются:
а) потери напора по длине
б) потери напора местные
в) потери напора по длине и местные
34. Для чего проектируются первичные отстойники?
а) для выделения минеральных примесей
б) для отстаивания взвешенных веществ
в) для отстаивания биологической пленки
35. При анаэробных процессах образуются:
а) CH_4 ; H_2 ; NH_3 ; N_2
б) H_2O ; минеральные соли
в) $Al_2(SO_4)_3$; $FeCl_3$
36. Площадка канализационных очистных сооружений должна располагаться:
а) вверх по течению реки относительно населенного пункта
б) вниз по течению реки относительно населенного пункта
в) на затопляемой паводковыми водами территории
37. Какое минимальное количество рабочих первичных отстойников должно быть на канализационных очистных сооружениях?
а) один
б) три
в) два
38. Интенсифицировать работу аэротенков можно путем:
а) увеличения количества секций аэротенков
б) увеличения дозы активного ила в зоне аэрации
в) увеличения концентрации органических веществ в стоках, поступающих в аэротенк
39. Для подсушивания осадков сточных вод проектируются:
а) иловые площадки
б) песковые площадки
в) площадки компостирования
40. Эффект очистки сточных вод по взвешенным веществам в первичных горизонтальных отстойниках:
а) 20%
б) 30-50%
в) 70-80%
41. На сколько процентов снижаются концентрации взвешенных и органических веществ в сточных водах после преаэраторов?
а) 60-70%

б) 80-90%

в) 20-25%

42. Иловые площадки на естественном основании проектируются при залегании грунтовых вод от поверхности карт на глубине не менее:

а) 0,5 м

б) 1,0 м

в) 1,5 м

43. Что такое сухой плотный остаток сточных вод?

а) количество минеральных растворенных примесей

б) количество растворенных органических и минеральных примесей

в) количество растворенных органических примесей

44. Что такое прокаленный остаток сточных вод?

а) количество нерастворенных органических и минеральных примесей

б) количество растворенных органических и минеральных примесей

в) количество растворенных минеральных примесей

45. Укажите правильное значение коэффициента смешения сточных вод с водой водоема:

а) 1,2

б) 0,87

в) 1,87

46. На сколько должна увеличиваться концентрация взвешенных веществ в воде водоема рыбохозяйственного вида водопользования I категории после спуска в него очищенных сточных вод?

а) 0,25 мг/л

б) 0,75 мг/л

в) 0,95 мг/л

47. Сооружение механической очистки сточных вод:

а) метантенк

б) иловые площадки

в) песколовка

48. Сооружение по обезвоживанию осадков сточных вод:

а) решетка

б) септик

в) центрифуга

49. Сооружение по обеззараживанию очищенных сточных вод:

а) преаэратор

б) контактный резервуар

в) биофильтр

50. Доза хлора для обеззараживания стоков, прошедших полную биологическую очистку с доочисткой:

а) 3 мг/л

б) 5 мг/л

в) 10 мг/л

51. Какой метод очистки городских сточных вод предусмотреть, если известно:

$$C_{ex}=17,8 \text{ мг/л}, L_{ex}^{БПК_{20}}=9,0 \text{ мгО/л?}$$

а) полная биологическая очистка

б) неполная биологическая очистка

в) полная биологическая очистка с доочисткой

52. Какой метод очистки городских сточных вод предусмотреть, если известно:

$$C_{ex}=25,2 \text{ мг/л}, L_{ex}^{БПК_{20}}=15,0 \text{ мгО/л?}$$

а) полная биологическая

б) полная биологическая с глубокой доочисткой

в) полная биологическая с доочисткой

3. Методические материалы, определяющие процедуры оценивания

Процедура проведения промежуточной аттестации и текущего контроля успеваемости регламентируется локальным нормативным актом, определяющим порядок осуществления текущего контроля успеваемости и промежуточной аттестации обучающихся.

3.1. Процедура оценивания при проведении промежуточной аттестации обучающихся по дисциплине в форме экзамена и/или дифференцированного зачета (зачета с оценкой)

Промежуточная аттестация по дисциплине в форме экзамена проводится в 6 семестре. Используются критерии и шкала оценивания, указанные в п.1.2. Оценка выставляется преподавателем интегрально по всем показателям и критериям оценивания.

Ниже приведены правила оценивания формирования компетенций по показателю оценивания «Знания».

Критерий оценивания	Уровень освоения и оценка			
	«2» (неудовлетв.)	«3» (удовлетвор.)	«4» (хорошо)	«5» (отлично)
Знание терминов и определений, понятий	Не знает терминов и определений	Знает термины и определения, но допускает неточности формулировок	Знает термины и определения	Знает термины и определения, может корректно сформулировать их самостоятельно
Знание основных закономерностей и соотношений, принципов	Не знает основные закономерности и соотношения, принципы построения знаний	Знает основные закономерности и, соотношения, принципы построения знаний	Знает основные закономерности, соотношения, принципы построения знаний, их интерпретирует и использует	Знает основные закономерности, соотношения, принципы построения знаний, может самостоятельно их получить и использовать
Объём освоенного материала, усвоение всех дидактических единиц (разделов)	Не знает значительной части материала дисциплины	Знает только основной материал дисциплины, не усвоил его деталей	Знает материал дисциплины в объёме	Обладает твёрдым и полным знанием материала дисциплины, владеет дополнительными знаниями
Полнота ответов на проверочные вопросы	Не даёт ответы на большинство вопросов	Даёт неполные ответы на все вопросы	Даёт ответы на вопросы, но не все - полные	Даёт полные, развёрнутые ответы на поставленные вопросы
Правильность ответов на вопросы	Допускает грубые ошибки при изложении ответа на вопрос	В ответах имеются существенные ошибки	В ответах имеются незначительные ошибки	Ответ верен
Чёткость	Излагает знания без	Излагает	Излагает знания	Излагает знания в

изложения и интерпретации знаний	логической последовательности	знания с нарушениями в логической последовательности	без нарушений в логической последовательности	логической последовательности, самостоятельных интерпретируя и анализируя
	Не иллюстрирует изложение поясняющими схемами, рисунками и примерами	Выполняет поясняющие схемы и рисунки небрежно и с ошибками	Выполняет поясняющие рисунки и схемы корректно и понятно	Выполняет поясняющие рисунки и схемы точно и аккуратно, раскрывая полноту усвоенных знаний
	Неверно излагает и интерпретирует знания	Допускает неточности в изложении и интерпретации знаний	Грамотно и по существу излагает знания	Грамотно и точно излагает знания, делает самостоятельные выводы

Ниже приведены правила оценивания формирования компетенций по показателю оценивания «Навыки начального уровня».

Критерий оценивания	Уровень освоения и оценка			
	«2» (неудовлетв.)	«3» (удовлетвор.)	«4» (хорошо)	«5» (отлично)
Навыки выбора методик выполнения заданий	Не может выбрать методику выполнения заданий	Испытывает затруднения по выбору методики выполнения заданий	Без затруднений выбирает стандартную методику выполнения заданий	Применяет теоретические знания для выбора методики выполнения заданий
Навыки выполнения заданий различной сложности	Не имеет навыков выполнения учебных заданий	Имеет навыки выполнения только простых типовых учебных заданий	Имеет навыки выполнения только стандартных учебных заданий	Имеет навыки выполнения как стандартных, так и нестандартных учебных заданий
Навыки самопроверки. Качество сформированных навыков	Допускает грубые ошибки при выполнении заданий, нарушающие логику решения задач	Допускает ошибки при выполнении заданий, нарушения логики решения	Допускает ошибки при выполнении заданий, не нарушающие логику решения	Не допускает ошибок при выполнении заданий
Навыки анализа результатов выполнения заданий, решения задач	Делает некорректные выводы	Испытывает затруднения с формулированием корректных выводов	Делает корректные выводы по результатам решения задачи	Самостоятельно анализирует результаты выполнения заданий
Навыки представления результатов решения задач	Не может проиллюстрировать решение задачи поясняющими схемами, рисунками	Выполняет поясняющие схемы и рисунки небрежно и с ошибками	Выполняет поясняющие рисунки и схемы корректно и понятно	Выполняет поясняющие рисунки и схемы верно и аккуратно

Ниже приведены правила оценивания формирования компетенций по показателю оценивания «Навыки основного уровня».

Критерий оценивания	Уровень освоения и оценка			
	«2» (неудовлетв.)	«3» (удовлетвор.)	«4» (хорошо)	«5» (отлично)
Навыки выбора методик выполнения заданий	Не может выбрать методику выполнения заданий	Испытывает затруднения по выбору методики выполнения заданий	Без затруднений выбирает стандартную методику выполнения заданий	Применяет теоретические знания для выбора методики выполнения заданий
Навыки выполнения заданий различной сложности	Не имеет навыков выполнения учебных заданий	Имеет навыки выполнения только простых типовых учебных заданий	Имеет навыки выполнения только стандартных учебных заданий	Имеет навыки выполнения как стандартных, так и нестандартных учебных заданий
Навыки самопроверки. Качество сформированных навыков	Допускает грубые ошибки при выполнении заданий, нарушающие логику решения задач	Допускает ошибки при выполнении заданий, нарушения логики решения	Допускает ошибки при выполнении заданий, не нарушающие логику решения	Не допускает ошибок при выполнении заданий
Навыки анализа результатов выполнения заданий, решения задач	Делает некорректные выводы	Испытывает затруднения с формулированием корректных выводов	Делает корректные выводы по результатам решения задачи	Самостоятельно анализирует результаты выполнения заданий
Навыки представления результатов решения задач	Не может проиллюстрировать решение задачи поясняющими схемами, рисунками	Выполняет поясняющие схемы и рисунки небрежно и с ошибками	Выполняет поясняющие рисунки и схемы корректно и понятно	Выполняет поясняющие рисунки и схемы верно и аккуратно
Навыки обоснования выполнения заданий	Не может обосновать алгоритм выполнения заданий	Испытывает затруднения при обосновании алгоритма выполнения заданий	Обосновывает ход решения задач без затруднений	Грамотно обосновывает ход решения задач
Быстрота выполнения заданий	Не выполняет задания или выполняет их очень медленно, не достигая поставленных задач	Выполняет задания медленно, с отставанием от установленного графика.	Выполняет все поставленные задания в срок	Выполняет все поставленные задания с опережением графика
Самостоятельность в выполнении заданий	Не может самостоятельно планировать и выполнять задания	Выполняет задания только с помощью наставника	Самостоятельно выполняет задания с консультацией у наставника	Выполняет задания самостоятельно, без посторонней

				помощи
Результативность (качество) выполнения заданий	Выполняет задания некачественно	Выполняет задания с недостаточным качеством	Выполняет задания качественно	Выполняет качественно даже сложные задания

3.2. Процедура оценивания при проведении промежуточной аттестации обучающихся по дисциплине в форме зачета

Промежуточная аттестация по дисциплине в форме зачёта не проводится.

3.3. Процедура оценивания при проведении промежуточной аттестации обучающихся по дисциплине в форме защиты курсовой работы

Процедура защиты курсового проекта определена локальным нормативным актом, определяющим порядок осуществления текущего контроля успеваемости и промежуточной аттестации обучающихся.

Промежуточная аттестация по дисциплине проводится в форме защиты курсового проекта в 6 семестре.

Используется шкала и критерии оценивания, указанные в п.1.2. Процедура оценивания знаний и навыков приведена в п.3.1.

Приложение 2к рабочей программе

Шифр	Наименование дисциплины
Б1.В.03	Водоотведение и очистка городских сточных вод

Код направления подготовки / специальности	20.03.01
Направление подготовки / специальность	Техносферная безопасность
Наименование ООП (направленность / профиль)	Безопасность технологических процессов и производств
Год начала реализации ООП	2023
Уровень образования	бакалавриат
Форма обучения	Очная
Год разработки/обновления	2023

Перечень учебных изданий и учебно-методических материалов

Печатные учебные издания в НТБПГУАС:

№ п/п	Автор, название, место издания, издательство, год издания, количество страниц	Количество экземпляров в библиотеке ПГУАС
1	Водоотведение и очистка сточных вод [Текст] : учебник / Воронов Юрий Викторович; Ю.В. Воронов, С.В. Яковлев; под общ. ред. Ю.В. Воронова. - Изд.4-е, доп. и перераб. - М.: АСВ, 2006. – 704 с.	15
2	Теоретические основы защиты окружающей среды[Текст]: Учебное пособие/Ветошкин А. Г. – М.: Абрис, 2012. – 397 с.	15
3	Жмаков Г.Н. Эксплуатация оборудования и систем водоснабжения и водоотведения [Текст] / Г.Н. Жмаков. – М.: ИНФРА, 2005.	2

Электронные учебные издания в электронно-библиотечных системах (ЭБС):

№ п/п	Автор, название, место издания, год издания, количество страниц	Ссылка на учебное издание в ЭБС
1	Мишуков Б.Г. Глубокая очистка городских сточных вод [Электронный ресурс]: учебное пособие/ Мишуков Б.Г., Соловьева Е.А.— Электрон. текстовые данные.— СПб.: Санкт-Петербургский государственный архитектурно-строительный университет, ЭБС АСВ, 2014.— 180 с.	http://www.iprbookshop.ru/30006
2	Рубанов Ю.К. Канализационные сети и очистные сооружения [Электронный ресурс]/ Рубанов Ю.К.— Электрон. текстовые данные.— Белгород: Белгородский государственный технологический университет им. В.Г. Шухова, ЭБС АСВ, 2012.— 171 с.	http://www.iprbookshop.ru/28347

Перечень учебно-методических материалов в НТБ ПГУАС

№ п/п	Автор, название, место издания, издательство, год издания, количество страниц
1	С.Ю. Андреев, М.А. Сафронов. Обработка, обеззараживание и утилизация осадков сточных вод: Учебное пособие. – Пенза: ПГУАС, 2022. – Режим доступа: http://do.pguas.ru/ , по паролю.
2	Малютина Т.В., Кочергин А.С. Очистка сточных вод. Проектирование сооружений механической очистки: Учебное пособие. – Пенза, ПГУАС, 2022. – Режим доступа: http://do.pguas.ru/ , по паролю.
3	А.М.Исаева, Т.В.Малютина, С.Н.Николаева, С.Н.Хазов. Биологическая очистка сточных вод. Аэротенки.: Учебное пособие. – Пенза, ПГУАС, 2009. – Режим доступа: http://do.pguas.ru/ , по паролю.
4	Малютина Т.В.Водоотведение и очистка сточных вод. Учебно-методическое пособие к практическим занятиям /Т.В. Малютина, А.С. Кочергин. – Пенза: ПГУАС, 2022. – Режим доступа: http://do.pguas.ru/ , по паролю.
5	Малютина Т.В.Очистка сточных вод. Учебно-методическое пособие к лабораторным работам/Т. В. Малютина, А.С. Кочергин. – Пенза: ПГУАС, 2022. – Режим доступа: http://do.pguas.ru/ , по паролю.
7	Малютина Т.В. Водоотведение и очистка сточных вод. Учебно-методическое пособие к выполнению курсового проекта / Т. В. Малютина, А.С. Кочергин. – Пенза: ПГУАС, 2022 – Режим доступа: http://do.pguas.ru/ , по паролю.

Согласовано:

НТБ

_____ / _____ /
дата *Подпись, ФИО*

Приложение 3 к рабочей программе

Шифр	Наименование дисциплины
Б1.В. 03	Водоотведение и очистка городских сточных вод

Код направления подготовки / специальности	20.03.01
Направление подготовки / специальность	Техносферная безопасность
Наименование ООП (направленность / профиль)	Безопасность технологических процессов и производств
Год начала реализации ООП	2023
Уровень образования	бакалавриат
Форма обучения	Очная
Год разработки/обновления	2023

Перечень профессиональных баз данных и информационных справочных систем

Наименование	Электронный адрес ресурса
Электронно-информационная обучающая система ПГУАС - ЭИОС	http://www.pguas.ru/eios
Электронная библиотечная система IPRbooks	http://www.iprbookshop.ru/
Всероссийский методический интернет-портал - РОСМЕТОД	http://www.rosmetod.ru/
Информационная система "Единое окно доступа к образовательным ресурсам"	http://window.edu.ru/
Научно-технический журнал по строительству и архитектуре «Вестник ПГУАС: Строительство, наука и образование»	http://www.vestnikpguas.ru/
Справочно-правовая система СПС КонсультантПлюс-программа информационной поддержки российской науки и образования	http://www.edu.konsultant.ru

Приложение 4 к рабочей программе

Шифр	Наименование дисциплины
Б1.В. 03	Водоотведение и очистка городских сточных вод

Код направления подготовки / специальности	20.03.01
Направление подготовки / специальность	Техносферная безопасность
Наименование ООП (направленность / профиль)	Безопасность технологических процессов и производств
Год начала реализации ООП	2023
Уровень образования	бакалавриат
Форма обучения	Очная
Год разработки/обновления	2023

Материально-техническое и программное обеспечение дисциплины

Наименование специальных помещений и помещений для самостоятельной работы	Оснащенность специальных помещений и помещений для самостоятельной работы	Перечень лицензионного программного обеспечения. Реквизиты подтверждающего документа
Аудитория для лекционных занятий (1322)	Столы, стулья, доска, ноутбук с выходом в Интернет, проектор, проекционный экран	Microsoft Windows Professional 8.1 (Лицензия № 62780595. Дата выдачи лицензии 06.12.2013)
Аудитория для практических занятий (1319)	Столы, стулья, доска ноутбук/компьютер с выходом в Интернет, проектор, проекционный экран	Microsoft Windows Professional 8.1 (Лицензия № 62780595. Дата выдачи лицензии 06.12.2013 г.)
Аудитория для консультаций (2118)	Столы, стулья, ноутбук/компьютер с выходом в Интернет, материалы ЭИОС по дисциплине	Microsoft Windows Professional 8.1 (Лицензия № 62780595. Дата выдачи лицензии 06.12.2013 г.)
Аудитория для текущего контроля и промежуточной аттестации (2118)	Столы, стулья, ноутбук/компьютер с выходом в Интернет, материалы ЭИОС по дисциплине	Microsoft Windows Professional 8.1 (Лицензия № 62780595. Дата выдачи лицензии 06.12.2013 г.)
Аудитория для самостоятельной работы и консультаций (2118)	Столы, стулья, ноутбук/компьютер с выходом в Интернет, материалы ЭИОС по дисциплине	Microsoft Windows Professional 8.1 (Лицензия № 62780595. Дата выдачи лицензии 06.12.2013 г.)

Федеральное государственное бюджетное образовательное учреждение высшего образования
«ПЕНЗЕНСКИЙ ГОСУДАРСТВЕННЫЙ УНИВЕРСИТЕТ АРХИТЕКТУРЫ И
СТРОИТЕЛЬСТВА»

УТВЕРЖДАЮ
Руководитель направления подготовки
20.03.01 Техносферная безопасность
код и наименование направления подготовки

_____ / **Кочергин А.С.** /
« 03 » 07 2023 г.

РАБОЧАЯ ПРОГРАММА

Шифр	Наименование дисциплины
Б1.В.04	Экономика природопользования и природоохранной деятельности

Код направления подготовки/ специальности	20.03.01
Направление подготовки/ специальность	Техносферная безопасность
Наименование ООП (направленность/профиль)	Безопасность технологических процессов и производств
Год начала реализации ООП	2023
Уровень образования	Бакалавриат
Форма обучения	Очная
Год разработки/обновления	2023

Разработчики:

должность	ученая степень, ученое звание	ФИО
Старший преподаватель	б/с	Симонова И. Н.

Рабочая программа дисциплины разработана и одобрена кафедрой (структурным подразделением) « Инженерная экология ».

Заведующий кафедрой
(руководитель структурного подразделения)

_____ / Хурнова Л.М. /
Подпись, ФИО

Руководитель основной образовательной
программы

_____ / Щепетова В.А. /

Рабочая программа утверждена методической комиссией Института Инженерной
экологии, протокол № 11 от « 03 » 07 2023 г.

Председатель методической комиссии

_____ / Кочергин А.С. /
Подпись, ФИО

1. Цель освоения дисциплины

Целью освоения дисциплины «Экономика природопользования и природоохранной деятельности» является углубление уровня освоения формирование универсальных компетенций обучающихся в области экономического регулирования деятельности в области охраны окружающей среды.

Программа составлена в соответствии с требованиями Федерального государственного образовательного стандарта высшего образования по направлению 20.03.01 Техносферная безопасность уровню высшего образования Бакалавриат, утвержденного приказом Минобрнауки России от 25.05.2020г. № 680.

Дисциплина относится к части, формируемой участниками образовательных отношений, Блока1 «Дисциплины (модули)» основной профессиональной образовательной программы «Безопасность технологических процессов и производств» по направлению 20.03.01 «Техносферная безопасность».

2. Перечень планируемых результатов обучения по дисциплине, соотнесенных с планируемыми результатами освоения образовательной программы

Код и наименование компетенции (результат освоения)	Код и наименование индикатора достижения компетенции
ПК – 3. Способность организовывать работы на предприятии в области охраны окружающей среды	ПК 3.1. Основы планирования и обеспечения безопасного функционирования в области охраны окружающей среды. Знает что такое контроль, документальное сопровождение деятельности в области охраны окружающей среды и безопасности при обращении с отходами
	ПК 3.3. Выполнение расчетов для эколого-экономического обоснования внедрения новой природоохранной техники и технологий с учетом наилучших доступных технологий в области охраны окружающей среды

Код и наименование индикатора достижения компетенции	Результат обучения по дисциплине
ПК 3.1. Планирование, обеспечение функционирования и контроль, документальное сопровождение деятельности в области охраны окружающей среды и безопасности при обращении с отходами	Знает документальное сопровождение в области охраны окружающей среды и безопасности при обращении с отходами. Имеет навыки (начального уровня) обеспечение функционирования и контроля деятельности в области охраны окружающей среды. Имеет навыки (основного уровня) выбора безопасного функционирования и производственной деятельности в области охраны окружающей среды.
ПК 3.3. Выполнение расчетов для эколого-экономического обоснования внедрения новой природоохранной техники и технологий с учетом наилучших доступных технологий в области охраны окружающей среды	Знает: основные расчеты для внедрения новой природоохранной техники и технологии. Имеет навыки (начального уровня) выполнения расчетов для проведения эколого-экономического обоснования и внедрения новой природоохранной техники. Имеет навыки (основного уровня) самостоятельно выбирать наилучшие доступные технологии в области охраны окружающей среды, внедрять мероприятия по охране ОС с целью повышения экологической безопасности и предупреждения возникновения

Код и наименование индикатора достижения компетенции	Результат обучения по дисциплине
	чрезвычайных ситуаций природного и техногенного характера

Информация о формировании и контроле результатов обучения представлена в Фонде оценочных средств (Приложение 1).

3. Трудоёмкость дисциплины и видов учебных занятий по дисциплине

Общая трудоёмкость дисциплины составляет 4 зачётных единицы (144 академических часов).

(1 зачетная единица соответствует 36 академическим часам)

Видами учебных занятий и работы обучающегося по дисциплине могут являться.

Обозначение	Виды учебных занятий и работы обучающегося
Л	Лекции
ЛР	Лабораторные работы
ПЗ	Практические занятия
КРП	Групповые и индивидуальные консультации по курсовым работам (курсовым проектам)
СР	Самостоятельная работа обучающегося в период теоретического обучения
К	Самостоятельная работа обучающегося и контактная работа обучающегося с преподавателем в период промежуточной аттестации

Структура дисциплины:

Форма обучения – очная.

№	Наименование раздела дисциплины	Семестр	Количество часов по видам учебных занятий и работы обучающегося					КП	КР	Формы промежуточной аттестации, текущего контроля успеваемости
			Л	ЛР	ПЗ	СР	К			
1	ПРЕДМЕТ, ЗАДАЧИ И ОСНОВНЫЕ ПОНЯТИЯ ЭКОНОМИКИ ПРИРОДОПОЛЬЗОВАНИЯ	6	1	-	2	4	36	-	Контрольная работа	
2	МЕТОДОЛОГИЯ ЭКОЛОГО-ЭКОНОМИЧЕСКОГО АНАЛИЗА	6	1	-	2	4		-	Контрольная работа	
3	ЭКОНОМИЧЕСКАЯ СИСТЕМА И ОКРУЖАЮЩАЯ СРЕДА: ПЕРВЫЙ И ВТОРОЙ ЗАКОНЫ ТЕРМОДИНАМИКИ. ОСНОВНОЕ УРАВНЕНИЕ МАТЕРИАЛЬНОГО БАЛАНСА	6	1	-	2	4		-	Контрольная работа	
4	ОСНОВНЫЕ КОНЦЕПЦИИ ВЗАИМОСВЯЗИ МЕЖДУ ЭКОНОМИЧЕСКИМ И ЭКОЛОГИЧЕСКИМ РАЗВИТИЕМ	6	1	-	2	4		-	Тесты	

№	Наименование раздела дисциплины	Семестр	Количество часов по видам учебных занятий и работы обучающегося					КП	КР	Формы промежуточной аттестации, текущего контроля успеваемости
			Л	ЛР	ПЗ	СР	К			
5	ПОНЯТИЕ И КРИТЕРИИ УСТОЙЧИВОГО РАЗВИТИЯ. СЛАБАЯ И СИЛЬНАЯ УСТОЙЧИВОСТЬ. ОСНОВНЫЕ ИНДИКАТОРЫ УСТОЙЧИВОГО РАЗВИТИЯ	6	1	-	2	4		-	Тесты, контрольная работа	
6	ЭКОНОМИЧЕСКИЕ ФУНКЦИИ ОКРУЖАЮЩЕЙ СРЕДЫ И АЛЬТЕРНАТИВНЫЕ ИЗДЕРЖКИ ЕЕ ИСПОЛЬЗОВАНИЯ	6	1	-	2	4		-	Тесты, контрольная работа	
7	ДВА ВИДА ЭКОЛОГИЧЕСКИХ ИЗДЕРЖЕК ПРОИЗВОДСТВА. ПРИРОДООХРАННЫЕ ИЗДЕРЖКИ	6		-	2	4		-	Тесты, контрольная работа	
8	ЭКОНОМИЧЕСКИЙ УЩЕРБ ОТ ЗАГРЯЗНЕНИЯ И ДЕГРАДАЦИИ ОКРУЖАЮЩЕЙ СРЕДЫ	6	1	-	2	4		-	Тесты, контрольная работа	
9	МОДЕЛЬ ОПТИМАЛЬНОГО ПОЛЬЗОВАНИЯ ОКРУЖАЮЩЕЙ СРЕДОЙ	6	1		2	4				
10	ТЕОРИЯ ВНЕШНИХ ЭФФЕКТОВ В ЭКОНОМИКЕ ПРИРОДОПОЛЬЗОВАНИЯ	6	1	-	2	4	-	-	Тесты, контрольная работа	
11	ОТРАСЛЕВАЯ СТРУКТУРА ЗАГРЯЗНЕНИЯ ОКРУЖАЮЩЕЙ СРЕДЫ. ОСНОВНЫЕ ПОКАЗАТЕЛИ ПРИРОДОЕМКОСТИ И ЭКОЛОГИЧНОСТИ ПРОИЗВОДСТВА	6	1	-	2	4	-	-	Тесты, контрольная работа	
12	ИНСТРУМЕНТЫ ЭКОЛОГИЧЕСКОЙ ПОЛИТИКИ	6	1		2	4				
13	КОНТРОЛЬ ЗАГРЯЗНЕНИЯ ОКРУЖАЮЩЕЙ СРЕДЫ И ЭКОЛОГИЧЕСКИЙ МОНИТОРИНГ. ОСНОВНЫЕ ПОКАЗАТЕЛИ СТЕПЕНИ ЗАГРЯЗНЕНИЯ ОКРУЖАЮЩЕЙ СРЕДЫ	6	1		2	4				
14	УПРАВЛЕНИЕ ТВЕРДЫМИ БЫТОВЫМИ ОТХОДАМИ	6	1	-	2	4	-	-	Тесты, контрольная работа	
15	РЕГУЛИРОВАНИЕ ЭМИССИЙ, ВЫЗВАННЫХ ПРОМЫШЛЕННЫМИ АВАРИЯМИ И СТИХИЙНЫМИ БЕДСТВИЯМИ	6	1	-	2	2	-	-	Тесты, контрольная работа	
16	РЕГУЛИРОВАНИЕ СОДЕРЖАНИЯ ЗАГРЯЗНЯЮЩИХ ВЕЩЕСТВ В ПОТРЕБИТЕЛЬСКИХ ТОВАРАХ	6	1	-	2	2	-	-	Тесты, контрольная работа	
	Итого	6	16		32	60	36		Экзамен	

4. Содержание дисциплины, структурированное по видам учебных занятий и разделам

При проведении аудиторных учебных занятий предусмотрено проведение текущего контроля успеваемости: тестирование, контрольные работы.

4.1 Лекции 6 семестр

№	Наименование раздела дисциплины	Тема и содержание лекций
1	ПРЕДМЕТ, ЗАДАЧИ И ОСНОВНЫЕ ПОНЯТИЯ ЭКОНОМИКИ ПРИРОДОПОЛЬЗОВАНИЯ	Экономика природопользования – это экономическая дисциплина, изучающая проблемы взаимодействия экономической системы и окружающей среды.
2	МЕТОДОЛОГИЯ ЭКОЛОГО-ЭКОНОМИЧЕСКОГО АНАЛИЗА	Описывается процесс проведения экспертных исследований, в том числе вопросы подбора экспертов, разработки регламента проведения сбора и анализа экспертных мнений. Дается введение в репрезентативную теорию измерений, в том числе подробно описываются шкалы качественных и количественных признаков. Подробно описывается применение экспертных методов в экологии – проведение экологических экспертиз.
3	ЭКОНОМИЧЕСКАЯ СИСТЕМА И ОКРУЖАЮЩАЯ СРЕДА: ПЕРВЫЙ И ВТОРОЙ ЗАКОНЫ ТЕРМОДИНАМИКИ. ОСНОВНОЕ УРАВНЕНИЕ МАТЕРИАЛЬНОГО БАЛАНСА	Первый и второй законы термодинамики. Основное уравнение материального баланса Основные модели взаимосвязи между экономикой и окружающей средой Устойчивое развитие и его индикаторы
4	ОСНОВНЫЕ КОНЦЕПЦИИ ВЗАИМОСВЯЗИ МЕЖДУ ЭКОНОМИЧЕСКИМ И ЭКОЛОГИЧЕСКИМ РАЗВИТИЕМ	· Экологизацию экономики. · Признание единства и многообразия вариантов социально-экономического и экологического развития разных стран и народов. · Утверждение примата гармонии в отношении системы «общество - природа». · Политика оптимально эффективного использования природных ресурсов, бережного отношения к биосфере, сочетающаяся с заботой о будущих поколениях. · Утверждение в качестве основы социально-экономического развития свободы, а не насилия, гуманизма, а не вражды. · Принцип экологической безопасности: обеспечение безопасной среды обитания, где соблюдается защищенность интересов общества, сохранение ресурсов и устойчивого функционирования экологических систем.
5	ПОНЯТИЕ И КРИТЕРИИ УСТОЙЧИВОГО РАЗВИТИЯ. СЛАБАЯ И СИЛЬНАЯ УСТОЙЧИВОСТЬ. ОСНОВНЫЕ ИНДИКАТОРЫ УСТОЙЧИВОГО РАЗВИТИЯ	Устойчивое развитие - социо-экономическая модель, направленная на сохранение мира на всей планете, разумное удовлетворение потребностей людей при одновременном улучшении качества жизни поколений, бережном использовании ресурсов Планеты и сохранении природных богатств.
6	ЭКОНОМИЧЕСКИЕ	Альтернативные издержки, издержки упущенной выгоды

№	Наименование раздела дисциплины	Тема и содержание лекций
	ФУНКЦИИ ОКРУЖАЮЩЕЙ СРЕДЫ И АЛЬТЕРНАТИВНЫЕ ИЗДЕРЖКИ ЕЕ ИСПОЛЬЗОВАНИЯ	или издержки альтернативных возможностей (англ. opportunity cost) — экономический термин, обозначающий упущенную выгоду (в частном случае — прибыль, доход) в результате выбора одного из альтернативных вариантов использования ресурсов и, тем самым, отказа от других возможностей.
7	ДВА ВИДА ЭКОЛОГИЧЕСКИХ ИЗДЕРЖЕК ПРОИЗВОДСТВА. ПРИРОДООХРАННЫЕ ИЗДЕРЖКИ	Экологические издержки – это издержки связанные с дополнительными затратами по отношению к той ситуации, когда среда была чистой. Виды экологических издержек: Природоохранные затраты внутри предприятия. Это затраты связанные с производством, отходами, очистными устройствами.
8	ЭКОНОМИЧЕСКИЙ УЩЕРБ ОТ ЗАГРЯЗНЕНИЯ И ДЕГРАДАЦИИ ОКРУЖАЮЩЕЙ СРЕДЫ	Экономический ущерб от деградации окружающей среды (эколого-экономический ущерб) – денежная оценка негативных изменений компонентов окружающей среды под воздействием загрязнения. Экологическое правонарушение – виновное, противоправное деяние, причиняющее вред окружающей среде или создающее угрозу причинения такого вреда, а также посягающее на экологические права граждан.
9	МОДЕЛЬ ОПТИМАЛЬНОГО ПОЛЬЗОВАНИЯ ОКРУЖАЮЩЕЙ СРЕДОЙ	Модель оптимального пользования окружающей средой. Центральным вопросом современной экономики природопользования в русле концепции устойчивого развития является научное определение параметров, характеризующих компромисс между экономическим развитием и экологической безопасностью.
10	ТЕОРИЯ ВНЕШНИХ ЭФФЕКТОВ В ЭКОНОМИКЕ ПРИРОДОПОЛЬЗОВАНИЯ	Внешние эффекты, экстерналии (externalities) представляют собой издержки или выгоды, достающиеся третьей стороне (не участвующей в рыночной сделке) и не учитываемые в рыночной цене. Возникают они в результате как производства, так и потребления товаров и услуг. Внешние эффекты делятся на отрицательные и положительные.
11	ОТРАСЛЕВАЯ СТРУКТУРА ЗАГРЯЗНЕНИЯ ОКРУЖАЮЩЕЙ СРЕДЫ. ОСНОВНЫЕ ПОКАЗАТЕЛИ ПРИРОДОЕМКОСТИ И ЭКОЛОГИЧНОСТИ ПРОИЗВОДСТВА	<p>В современных условиях не существует отраслей и производств, которые бы не оказывали негативного влияния на окружающую среду. Однако степень такого влияния бывает разной в зависимости от используемого сырья, технологий, квалификации персонала, общего уровня развития производства, вероятности аварии и др. Это вызвано следующими причинами:</p> <p>Во-первых, отрасли неодинаково влияют на различные подсистемы окружающей среды и их компоненты.</p> <p>Во-вторых, негативное воздействие принимает разнообразные формы: загрязнение в виде выбросов в атмосферу, сбросов сточных вод, тепловое, электромагнитное и шумовое загрязнение, образование токсичных отходов и др.</p> <p>В-третьих, неодинаковы интенсивность и опасность негативных последствий, которые зависят от количества загрязняющих веществ, степени их токсичности, места</p>

№	Наименование раздела дисциплины	Тема и содержание лекций
		выброса или сброса.
12	ОСНОВНЫЕ ПРИНЦИПЫ И ИНСТРУМЕНТЫ ЭКОЛОГИЧЕСКОЙ ПОЛИТИКИ	Экологическая политика является важной составной частью политики любого государства. Элементами экологической политики являются: принципы, приоритеты, цели, субъекты, механизмы реализации (инструменты). Под политическими принципами в правовом государстве понимаются принципы демократичности, гласности, добровольности, активности и переговорности.
13	КОНТРОЛЬ ЗАГРЯЗНЕНИЯ ОКРУЖАЮЩЕЙ СРЕДЫ И ЭКОЛОГИЧЕСКИЙ МОНИТОРИНГ. ОСНОВНЫЕ ПОКАЗАТЕЛИ СТЕПЕНИ ЗАГРЯЗНЕНИЯ ОКРУЖАЮЩЕЙ СРЕДЫ	Экологический мониторинг – это комплекс мероприятий по наблюдению за состоянием окружающей среды, проводимый с помощью специально разработанных научных программ. В него входят исследования отдельных компонентов природы, экосистем, происходящих в них процессах, изучение влияния антропогенного воздействия, оценки и прогнозирование изменений состояния биосферы.
14	УПРАВЛЕНИЕ ТВЕРДЫМИ БЫТОВЫМИ ОТХОДАМИ	<p><u>Стратегия управления ТБО базируется на решении следующих основных задач:</u></p> <ul style="list-style-type: none"> ▪ минимизация количества отходов, направляемых на объекты санитарной очистки города (обезвреживания и захоронения); ▪ изыскание и применение экологически безопасных методов переработки отходов с наименьшими экономическими затратами; ▪ максимально возможное вовлечение отходов в хозяйственный оборот и их материально-энергетическая утилизация как техногенного сырья; ▪ постепенный переход от полигонного захоронения ТБО к их промышленной переработке
15	РЕГУЛИРОВАНИЕ ЭМИССИЙ, ВЫЗВАННЫХ ПРОМЫШЛЕННЫМИ АВАРИЯМИ И СТИХИЙНЫМИ БЕДСТВИЯМИ	Действенным инструментом регулирования здесь считается обязательное страхование промышленных и других объектов, эксплуатация которых связана с потенциальной опасностью для окружающей среды. Необходимость страховых выплат побуждает фирмы к принятию мер по усилению экологической безопасности и предотвращению аварий, поскольку размеры платежей зависят от природоохранной активности фирм.
16	РЕГУЛИРОВАНИЕ СОДЕРЖАНИЯ ЗАГРЯЗНЯЮЩИХ ВЕЩЕСТВ В ПОТРЕБИТЕЛЬСКИХ ТОВАРАХ	Загрязняющие вещества могут содержаться в готовой продукции потребительского назначения. Их негативное воздействие на человека и окружающую среду может происходить двумя путями. В первом случае загрязняющие вещества попадают в окружающую среду в процессе потребления такой продукции и наносят ущерб третьим лицам. Примером являются аэрозоли, содержащие фреон, который разрушает озоновый слой атмосферы. В результате исчезает естественная защита от ультрафиолетового излучения, которое в чрезмерных

№	Наименование раздела дисциплины	Тема и содержание лекций
		количествах вызывает ряд серьезных заболеваний.

4.2 *Лабораторные работы*
Учебным планом не предусмотрено

4.3 *Практические занятия 6 семестр*

№	Наименование раздела дисциплины	Тема и содержание занятия
1	Оценка качества атмосферного воздуха и риска здоровью населения на основе санитарно-гигиенического нормирования	изучить методологические основы санитарно-гигиенического нормирования, методику оценки качества воздуха населенных мест и риска здоровью населения на основе санитарно-гигиенического нормирования, выполнить оценку качества воздуха и риска здоровью населения
2	Оценка воздействия загрязнения окружающей среды и добровольных факторов риска на здоровье населения	изучить методы оценки специальных показателей риска здоровью населения в результате загрязнения окружающей среды или добровольных факторов риска, выполнить оценку риска возникновения заболеваний вследствие воздействия факторов риска.
3	Определение максимальной приземной концентрации примеси и зоны ее рассеивания	изучить методику расчета максимальной приземной концентрации загрязняющих веществ, расстояния и опасной скорости ветра, при которой она наблюдается; выполнить расчет максимальной концентрации примеси, расстояния и опасной скорости ветра от одиночного источника загрязнений с круглым сечением
4	Расчет концентраций загрязняющих веществ в сбросе сточных вод машиностроительного предприятия	изучить методику расчетов концентраций загрязняющих веществ в сточных водах промышленного предприятия; выполнить расчет концентраций ЗВ в сбросе сточных вод.
5	Управление уровнем загрязнения воды в реке	выбор оптимальных параметров функционирования природно-хозяйственной системы, сочетающих получение прибыли от ведения хозяйственной деятельности и соблюдения нормативов качества окружающей среды.
6	Оценка экономического ущерба от загрязнения окружающей среды	изучить методику оценки экономического ущерба в результате загрязнения окружающей среды; выполнить оценку экономического ущерба
7	Экономические механизмы природопользования	изучить основные экономические механизмы природопользования, выполнить расчет экологического налога
8	Ущерб от загрязнения сельхозугодий. Народно-хозяйственные и хозрасчетный экономический эффект	освоить порядок расчета эколого-экономического ущерба от загрязнения сельхозугодий. Определить народнохозяйственный и хозрасчетный экономический эффект внедрения технологии доочистки газовых и пылевых выбросов и утилизации ценных компонентов.
9	Природно-ресурсный	оценка природно-ресурсного потенциала территории

№	Наименование раздела дисциплины	Тема и содержание занятия
	потенциал территории и его использование	России и его использование
10	Виды и специфика природоохранных затрат	Плата за использование природных ресурсов включает: плату за право пользования ресурсами; выплаты за сверхлимитное и нерациональное использование природных ресурсов; выплаты на воспроизводство и охрану природных ресурсов.
11	Основные инструменты современного экономического механизма природопользования	.Плата за землю имеет три формы: земельный налог, арендная плата, нормативная цена земли.
12	Плата за использование недр	Плата за использование недр имеет три формы: за право на поиск и разведку месторождений полезных ископаемых; их добычу; использование недр для иных целей, не связанных с добычей полезного сырья
13	Методика расчета платы за пользование водными объектами	Плата за пользование водными объектами имеет две формы: за право пользования водными объектами и на восстановление и охрану вод
14	Методика расчета платы за пользование лесными ресурсами	Платы за пользование лесными ресурсами имеет три формы: лесные подати (лесной налог); арендная плата; 29 отчисления в фонды воспроизводства, охраны и защиты леса. Условия платы регламентированы Основами лесного законодательства РФ
15	Методика расчета платы за загрязнение окружающей природной среды	Плата за загрязнение окружающей природной среды
16	Методика расчета платы за выбросы, сбросы вредных веществ сверх установленных норм	Выбросы, сбросы вредных веществ сверх установленных норм либо без разрешения компетентных органов

4.4 Групповые и индивидуальные консультации по курсовым работам (курсовым проектам)

Тема курсового проекта «Эколого-экономическая эффективность мероприятий по уменьшению выбросов в атмосферный воздух на предприятии (по вариантам)»

На групповых консультациях руководитель дает указания по устранению встретившихся затруднений, анализирует типичные ошибки, поясняет, как пользоваться справочной литературой, типовыми проектами и т. п.

На индивидуальных консультациях руководитель проверяет все решения, расчеты, чертежи. Ошибки, неточности и недоработанные места указываются обучающемуся с разъяснениями, в каком направлении необходимо сделать исправления и доработку.

4.5 Самостоятельная работа обучающегося в период теоретического обучения

Самостоятельная работа обучающегося в период теоретического обучения включает в себя:

- самостоятельную подготовку к учебным занятиям, включая подготовку к аудиторным формам текущего контроля успеваемости;
- выполнение курсового проекта;
- выполнение контрольных работ;
- прохождение тестирования.

В таблице указаны темы для самостоятельного изучения обучающимся:

№	Наименование раздела дисциплины	Темы для самостоятельного изучения
1	Экономические основы природопользования и охраны окружающей среды Экономическая оценка окружающей среды Экономическая оценка и особенности платы за загрязнение природной окружающей среды в Российской Федерации	1. Экономическое стимулирование рационального природопользования. Виды платежей за природопользование и их стимулирующее значение.
2		2. Методы управления качеством окружающей среды (административные, технологические, рыночные)
3		3. Особенности формирования экономического механизма природопользования в Пензенской области.
4		4. Особенности использования и охраны земельных ресурсов. Экономический механизм землепользования.
5		5. Система платежей за использование земельных ресурсов и методика их расчетов (на примере Пензенской области)
6		6. Потенциал земельных ресурсов Кемеровской области и особенности его использования.
7		7. Особенности рационального использования недр. Экономический механизм недропользования.
8		8. Потенциал недр Пензенской области. Место и роль минерально-сырьевой базы в экономике региона.
9		9. Особенности использования и охраны водных ресурсов. Экономический механизм водопотребления
10		10. Потенциал водных ресурсов Пензенской области. Особенности использования и охраны.

4.6 Самостоятельная работа обучающегося и контактная работа обучающегося с преподавателем в период промежуточной аттестации

Работа обучающегося в период промежуточной аттестации включает в себя подготовку к формам промежуточной аттестации (зачету и экзамену), а также саму промежуточную аттестацию.

4.7 Воспитательная работа

№	Направление воспитательной работы*	Наименование раздела дисциплины **	Тема и содержание занятия
1	Профессионально-трудовое	Человек в экстремальных условиях	Лекция Человек в экстремальных условиях

5. Оценочные материалы по дисциплине

Фонд оценочных средств по дисциплине приведён в Приложении 1 к рабочей программе дисциплины.

Оценочные средства для проведения промежуточной аттестации, а также текущего контроля по дисциплине хранятся на кафедре (структурном подразделении), ответственной за преподавание данной дисциплины.

6. Учебно-методическое и материально-техническое обеспечение дисциплины

Основные принципы осуществления учебной работы обучающихся изложены в локальных нормативных актах, определяющих порядок организации контактной работы и порядок самостоятельной работы обучающихся. Организация учебной работы обучающихся на аудиторных учебных занятиях осуществляется в соответствии с п. 3.

6.1 Перечень учебных изданий и учебно-методических материалов для освоения дисциплины

Для освоения дисциплины обучающийся может использовать учебные издания и учебно-методические материалы, имеющиеся в научно-технической библиотеке ПГУАС и/или размещённые в Электронных библиотечных системах.

Актуальный перечень учебных изданий и учебно-методических материалов представлен в Приложении 2 к рабочей программе дисциплины.

6.2 Перечень профессиональных баз данных и информационных справочных систем

При осуществлении образовательного процесса по дисциплине используются профессиональные базы данных и информационных справочных систем, перечень которых указан в Приложении 3 к рабочей программе дисциплины.

6.3 Перечень материально-технического, программного обеспечения освоения дисциплины

Учебные занятия по дисциплине проводятся в помещениях, оснащенных соответствующим оборудованием и программным обеспечением.

Перечень материально-технического и программного обеспечения дисциплины приведен в Приложении 4 к рабочей программе дисциплины.

Приложение 1 к рабочей программе

Шифр	Наименование дисциплины
Б1.В.04	Экономика природопользования и природоохранной деятельности

Код направления подготовки / специальности	20.03.01
Направление подготовки / специальность	20.03.01 Техносферная безопасность
Наименование ООП (направленность / профиль)	Безопасность технологических процессов и производств
Год начала реализации ООП	2023
Уровень образования	Бакалавриат
Форма обучения	Очная
Год разработки/обновления	2023

ФОНД ОЦЕНОЧНЫХ СРЕДСТВ

1. Описание показателей и критериев оценивания компетенций, описание шкал оценивания

Оценивание формирования компетенций производится на основе показателей оценивания, указанных в п.2. рабочей программы и в п.1.1 ФОС.

Связь компетенций, индикаторов достижения компетенций и показателей оценивания приведена в п.2 рабочей программы.

1.1. Описание формирования и контроля показателей оценивания

Оценивание уровня освоения обучающимся компетенций осуществляется с помощью форм промежуточной аттестации и текущего контроля. Формы промежуточной аттестации и текущего контроля успеваемости по дисциплине, с помощью которых производится оценивание, указаны в учебном плане и в п.3 рабочей программы.

В таблице приведена информация о формировании результатов обучения по дисциплине разделами дисциплины, а также о контроле показателей оценивания компетенций формами оценивания.

Результат обучения по дисциплине	Номера разделов дисциплины	Формы оценивания (формы промежуточной аттестации, текущего контроля успеваемости)
Знает документальное сопровождение в области охраны окружающей среды Имеет навыки (начального уровня) может обеспечить безопасное функционирование и контроль деятельности в области охраны окружающей среды.	1,2,3,4,5	Тесты Контрольная работа Зачет Экзамен
Знает как проводить основные расчеты для внедрения новой природоохранной техники и технологии. Имеет навыки (начального уровня) выполняет расчеты для проведения эколого-экономического обоснования и внедрения новой природоохранной техники.	3,6,7,8	Тесты Контрольная работа
Знает основы планирования и обеспечения	1	Тесты

Результат обучения по дисциплине	Номера разделов дисциплины	Формы оценивания (формы промежуточной аттестации, текущего контроля успеваемости)
безопасного функционирования в области охраны окружающей среды. Имеет навыки (основного уровня) выбора безопасного функционирования и производственной деятельности в области охраны окружающей среды и может самостоятельно выбирать наилучшие доступные технологии в области охраны окружающей среды.	2,3,4,5,6,7,8,	

1.2. Описание критериев оценивания компетенций и шкалы оценивания

При проведении промежуточной аттестации в форме экзамена используется шкала оценивания: «2» (неудовлетворительно), «3» (удовлетворительно), «4» (хорошо), «5» (отлично).

Показателями оценивания являются знания и навыки обучающегося, полученные при изучении дисциплины.

Критериями оценивания достижения показателей являются:

Показатель оценивания	Критерий оценивания
Знания	Знает документальное сопровождение в области охраны окружающей среды Знает как проводить основные расчеты для внедрения новой природоохранной техники и технологии Знает основы планирования и обеспечения безопасного функционирования в области охраны окружающей среды
Навыки начального уровня	Имеет навыки (начального уровня) может обеспечить безопасное функционирование и контроль деятельности в области охраны окружающей среды Имеет навыки (начального уровня) может обеспечить безопасное функционирование и контроль деятельности в области охраны окружающей среды
Навыки основного уровня	Имеет навыки (основного уровня) выбора безопасного функционирования и производственной деятельности в области охраны окружающей среды и может самостоятельно выбирать наилучшие доступные технологии в области охраны окружающей среды

2. Типовые контрольные задания для оценивания формирования компетенций

2.1. Промежуточная аттестация

2.1.1. Промежуточная аттестация в форме экзамена

Форма(ы) промежуточной аттестации: экзамен

Перечень типовых примерных вопросов/заданий для проведения экзамена в 6 семестре (очная форма обучения):

1. Предмет, методы и основные принципы экономики природопользования.
2. Природная среда как ограниченное общественное благо.

3. Понятие и сущность природопользования. Виды природопользования. Классификация природных ресурсов.
4. Принципы экономики природопользования (альтернативных издержек, загрязнитель платит, устойчивого развития и др.).
5. Внешние издержки. Трансформация внешних отрицательных эффектов во внутренние издержки фирмы – интернализация. Налоги А.Пигу и теорема Р.Коуза.
6. Методология и основные методы эколого-экономического анализа. Рыночные провалы государства в сфере природопользовании.
7. Анализ затрат – результатов и принятие природоохранных решений в условиях перехода к рынку. Виды природоохранных мероприятий.
8. Показатели эффективности и внешнеэкономическая оценка природных условий
9. Оценка результатов природоохранных мероприятий: рыночные подходы
10. Особенности и методы определения эффективности природоохранных мероприятий (общая, сравнительная и социально-экономическая эффективность).
11. Экологическая экспертиза и ОВОС: цели, задачи и основные принципы. Финансирование природоохранных проектов: экономический и финансовый анализ.
12. Экономический ущерб, причиняемый народному хозяйству загрязнением окружающей среды. Основные методы оценки (прямого счета, корреляционно-регрессионный, комбинированный и др.).
13. Проблема и факторы экореструктуризации и экологической модернизации производства.
14. Основные показатели и методика расчета природоемкости, отходоемкости и ресурсоемкости производства (на примере Кемеровской области).
15. Отраслевые особенности загрязнения природной среды (атмосферный воздух, водные и почвенные ресурсы, токсичные промышленные отходы, твердые бытовые отходы). Анализ на примере Пензенской области.
16. Взаимодействие экономики и окружающей природной среды с учетом основных материальных потоков. Индустрия рециклинга и проблемы ее формирования.
17. Фундаментальное уравнение материального баланса и ресурсные потоки в экономической системе (минимизация и максимализация природопользования).
18. Инвестиционная политика в сфере охраны окружающей среды и ресурсосбережения, особенности ее формирования в Пензенской области.
19. Экологический и природно-ресурсный параметры при принятии макроэкономических решений. Методика расчета экологически адаптированного внутреннего продукта.
20. Понятие «зеленые» национальные счета. Переход от стандартной к интегрированной системе национальных счетов.
21. Теоретические основы определения ценности природных ресурсов. Экономическая оценка природных ресурсов. Рента. Механизм изъятия рентных доходов.
22. Качество окружающей среды как ресурса, имеющего экономическую ценность. «Ассимиляционный потенциал» природной среды и его экономические оценки. Проблемы ратификации Киотского протокола.
23. Комплексный территориальный кадастр природных ресурсов как основа стоимостного измерения природно-ресурсного потенциала территорий.
24. Каковы достоинства и недостатки захоронения отходов? С помощью каких инструментов экологической политики осуществляется его регулирование?
25. Назначение, порядок формирования, структура и содержание КТКПР. Экономическая и внешнеэкономическая оценка природных условий
26. Формирование государственной системы управления природопользованием и природоохранной деятельностью в России. Компетенция Правительства России и специально уполномоченных органов в области природопользования.

27. Нормативно-правовая база природопользования и сохранения экологической безопасности в РФ и Пензенской области. Анализ основных законов.
28. Система применяемых для охраны окружающей среды и рационального природопользования стандартов и нормативов.
29. Экономический механизм рационального природопользования понятие и сущность. Виды экономического механизма природопользования («догоняющий», ограничивающий и устойчивый).
30. Основные элементы экономического механизма рационального природопользования (планирование, определение лимитов, лицензирование и др.).
31. Экономическое стимулирование рационального природопользования. Виды платежей за природопользование и их стимулирующее значение.
32. Методы управления качеством окружающей среды (административные, технологические, рыночные)
33. Особенности формирования экономического механизма природопользования в Кемеровской области.
34. Особенности использования и охраны земельных ресурсов. Экономический механизм землепользования.
35. Система платежей за использование земельных ресурсов и методика их расчетов (на примере Пензенской области).
36. Потенциал земельных ресурсов Кемеровской области и особенности его использования.
37. Особенности рационального использования недр. Экономический механизм недропользования.
38. Потенциал недр Пензенской области. Место и роль минерально-сырьевой базы в экономике региона.
39. Особенности использования и охраны водных ресурсов. Экономический механизм водопотребления.
40. Потенциал водных ресурсов Пензенской области. Особенности использования и охраны.
41. Особенности использования и охраны лесных ресурсов. Экономический механизм лесопользования.
42. Потенциал лесных ресурсов Пензенской области. Особенности использования и охраны лесных ресурсов в регионе.
43. Понятие и виды особо охраняемых территорий (заповедники, заказники, национальные парки и др.). Различия в их хозяйственном использовании. Особо охраняемые территории в Пензенской области, их значение в сохранении биоразнообразия.
44. Организация как основа менеджмента. Схема экономического процесса. Пирамида цели предприятия.
45. Внедрение и развитие менеджмента качества. Понятие «качество», «управление качеством».
46. Характеристика современного этапа развития системы качества. Международные стандарты в области качества.
47. Предприятие и современные экологические проблемы. Сущность понятия «экологический менеджмент» и «экологическое производственное управление».
48. Стадии формирования экоманеджмента. Смена парадигм предпринимательской деятельности. Мотивация и стимулирование экологического поведения.
49. Организация и управление природоохранной деятельностью на предприятии. Различия аддитивно-функционального и интегрированного подходов.
50. Международные стандарты и рекомендации в области экологического менеджмента. Предпосылки внедрения международных и национальных стандартов в области экоманеджмента.

2.1.2. Промежуточная аттестация в форме защиты курсовой работы (курсового проекта)

Тематика курсовых работ и/или курсовых проектов: «Эколого-экономическая эффективность мероприятий по уменьшению выбросов в атмосферный воздух на предприятии (по вариантам)»

2.1.2.1 Состав типового задания на выполнение курсовых работ и/или курсовых проектов.

Содержание курсового проекта.

Курсовой проект состоит из:

расчетно-пояснительной записки и графического материала, который представляется на стандартных листах чертежной бумаги.

Структура пояснительной записки к курсовому проекту, содержащая все исходные, расчетные и графические (вспомогательные) материалы, должна быть оформлена в определенной последовательности:

- 1) титульный лист;
- 2) бланк задания на проектирование;
- 3) оглавление;
- 4) введение;
- 5) расчетно-пояснительная часть;
- 6) заключение (выводы);
- 7) список использованных источников (библиографический список);
- 8) приложения

2.2. Текущий контроль

2.2.1. *Перечень форм текущего контроля:* тесты, контрольные работы.

2.2.2. *Типовые контрольные задания форм текущего контроля:*

Тестовые задания

Вопрос 1. Природный ресурс это:

1. основа производства
2. основа экономики
3. отделяемая часть природы
4. не отделяемая часть природы
5. отделяемая часть среды

Вопрос 2. Природопользование это наука о:

1. взаимоотношениях человека и природы
2. взаимоотношениях общества и природы
3. взаимоотношениях человека и окружающей среды
4. взаимоотношениях общества и окружающей среды

Вопрос 3. Природная среда это:

1. не отделяемое завершённое экологическое единство
2. отделяемое не завершённое экологическое единство
3. всё, что окружает человека
4. всё, что окружает общество
5. совокупность взаимодействующих экосистем

Вопрос 4. Экосистема это:

1. окружающая антропогенная среда
2. окружающая природная среда
3. совокупность биотопов и биоценозов
4. ландшафты

Вопрос 5. Экология это наука о:

1. животных
2. растениях
3. животных и растениях
4. нашем доме

Вопрос 6. Современная экологическая парадигма:

1. антропоцентризм
2. биосфероцентризм
3. геоцентризм
4. гелиоцентризм
5. устойчивое развитие

Вопрос 7. Объектом природопользования является:

1. экосистемы
2. биотопы
3. природные ресурсы
4. окружающая природная среда
5. окружающая среда

Вопрос 8. Основной принцип, отвечающий рациональному природопользованию, базируется на:

1. законе динамического равновесия
2. биотическом разнообразии
3. платности природопользования
4. законе «Об охране окружающей среды»

Вопрос 9. Субъекты природопользования:

1. предприниматели
2. бизнесмены
3. физические лица
4. юридические лица

Вопрос 10. Орган управления экобезопасностью, лесными, водными ресурсами и недрами в РФ является:

1. министерство по чрезвычайным ситуациям
2. министерство здравоохранения и социального развития
3. министерство природных ресурсов и экологии
4. министерство внешней торговли

Вопрос 11. Искусство управления природопользованием это баланс:

1. между потребностью и воспроизводством ресурсов
2. между потребностью в качестве среды и её воспроизводством
3. между затратами и прибылью предприятия
4. между шансами и рисками предприятия

Вопрос 12. Экономика природопользования это наука:

1. об управлении природопользованием
2. об управлении природопользованием экономическими методами

3. об использовании природных ресурсов для удовлетворения экономических потребностей общества
4. об управлении природной окружающей средой

Вопрос 13. Законодательство, базирующееся в основном на Конституции, законе об охране окружающей среды, экологической экспертизе это:

РЕКЛАМА

1. природоресурсное право
2. природоохранительное право
3. экологическое право
4. гражданское право
5. природоресурсное и экологическое право

Вопрос 14. Две составные части природопользования это:

1. экономика и финансы
2. прибыль и затраты
3. ресурсы и среда
4. риски и шансы

Вопрос 15. Платность природопользования в экономике природопользования это:

1. ответственность
2. обязанность
3. стимул
4. право

Вопрос 16. Экономическая эффективность природопользования это эффект, получаемый от использования:

1. природных ресурсов
2. природных ресурсов и природоохранных мероприятий
3. природоохранных мероприятий
4. новых существующих технологий производства
5. стандартных технологий производства

Вопрос 17. Упущенная выгода в природопользовании это коэффициент, учитывающий:

1. эффект капиталовложений в природопользование
2. затраты на природоохранные мероприятия
3. коэффициент использования оборудования
4. амортизационные отчисления

Вопрос 18. Ассимиляционный потенциал это:

1. способность природы восстанавливать свои качества без вмешательства человека
2. способность природы восстанавливать свои качества с учетом вмешательства человека
3. норма состояния окружающей среды
4. учёт затрат на воспроизводство ресурсов и среды

Вопрос 19. Непротиворечивость целей экономики и природопользования состоит в том, чтобы окупались:

1. затраты на экологию
2. затраты на природные ресурсы
3. затраты на природные ресурсы и экологию
4. затраты на новое оборудование
5. Затраты на управление природопользованием

Вопрос 20. Существующие механизмы управления природопользованием:

РЕКЛАМА

1. экономические, правовые, административные, финансовые

2. экономические и финансовые
3. только правовые
4. исключительно административные
5. финансовые и административные

Вопрос 21. Рента это:

1. доход, не зависящий от результатов предпринимательской деятельности
2. доход, зависящий от результатов предпринимательской деятельности
3. платёж за пользование природным ресурсом
4. платёж за загрязнение окружающей среды

Вопрос 21. Природная рента выступает в форме:

1. земельной ренты
2. лесной ренты
3. воздушной ренты
4. экологической ренты
5. бонусов

Вопрос 22. Доля природной ренты в налоговых поступлениях в РФ:

1. составляет основу бюджета
2. мала по сравнению с налогом на труд
3. близка к налогам за труд
4. превышает НДС

Вопрос 23. Экстерналии в природопользовании это:

1. внешний эффект
2. внутренний эффект
3. промежуточный эффект
4. эффект от природоохранных мероприятий

Вопрос 24. Дефицитные природные ресурсы в России:

1. бентонитовая глина
2. нефть
3. газ
4. хром
5. водные ресурсы

Вопрос 25. Дефицитные природные ресурсы в России:

1. алюминий
2. марганец
3. железо
4. медь
5. цирконий

Вопрос 26. Дефицитные ресурсы в России:

1. лесные
2. биотические
3. титан
4. барит
5. палладий

Вопрос 27. Обеспеченность природными ресурсами это:

1. время исчерпаемости ресурсов при существующих темпах потребления
2. время не исчерпаемости ресурсов при существующих темпах потребления
3. время исчерпаемости разведанных запасов при существующих темпах потребления
4. активные запасы

Вопрос 28. Национальное богатство недр это:

1. запасы разведанных полезных ископаемых
2. природные ресурсы
3. совокупная стоимость всех активов (нефинансовых и финансовых) в рыночных ценах

4.стоимость разведанных запасов в недрах

Вопрос 29. Законодательные акты , стимулирующие поступление в бюджет поступление основных средств от природных ресурсов

- 1.налоговый кодекс
- 2.таможенный кодекс
- 3.закон о недрах
- 4.закон о животном мире
- 5.воздушный кодекс

Вопрос 30. Платежи за недропользование:

- 1.бонусы 2.ройалти
- 3.ренталсы
- 4.плата за геологическую информацию
- 5.плата за не предоставление геологической информации

Вопрос 31. Доля нефтегазового комплекса в ВВП России около:

1. 10% 2. 40%
3. 70% 4. 50%

Вопрос 32. Контроль за соблюдением норм и лимитов в природопользовании относится к управлению:

1. технологическому
2. правовому
- 3.административному
- 4.экономическому

Вопрос 33. Земельная рента r рассчитывается:

1. $r = a$
2. $r = a - zn$
3. $r = zn$
4. $r = a/zn$

Вопрос 34. Относительная экономическая эффективность природопользования:

1. сумма эффектов от использования природных ресурсов и природоохранных мероприятий
2. эффект от использования природных ресурсов
- 3.образуется за вычетом затрат на природоохранные мероприятия
- 4.не зависит от затрат на природоохранные мероприятия

Вопрос 35. Относительная экономическая эффективность природопользования может быть рассчитана:

1. на основе учёта затрат на природопользование
2. на основе затрат на природоохранные мероприятия
3. по показателю срока окупаемости инвестиций
4. по показателю НРЭИ
5. по общему валовому доходу

Вопрос 36. Природоохранные мероприятия в природопользовании это:

1. риск недополучения прибыли
2. только затраты
3. шансы получить дополнительную прибыль

- 4.шансы не получить прибыль вообще
- 5.обязанность платить за загрязнение окружающей среды

$$\frac{K_2 - K_1}{C_2 - C_1}$$

Вопрос 37. Формула расчёта :

- 1.относительной экономической эффективности природопользования
- 2.абсолютной экономической эффективности природопользования
- 3.рентабельности природопользования
- 4.ущерба от природопользования

Вопрос 38. Формула $\mathcal{E} = \Delta Y + \Delta \Pi - (C + E_n \cdot K)$ расчёта:

- 1.абсолютной экономической эффективности природопользования
- 2.относительной экономической эффективности природопользования
- 3.рентабельности предприятия-природопользователя
- 4.экономического эффекта от предотвращённого ущерба среде
- 5.ущерба от сокращений сельхозугодий

$$Y_s = \sum_{i=1}^n C_{ki} \sum_{i=1}^m S_{ki}$$

Вопрос 39. Формула расчёта:

- 1.абсолютной экономической эффективности природопользования
- 2.относительной экономической эффективности природопользования
- 3.рентабельности предприятия-природопользователя
- 4.экономического эффекта от предотвращённого ущерба среде
- 5.ущерба от сокращений сельхозугодий

Вопрос 40. Формула $\mathcal{E}_p = \Pi_y + D$ расчёта:

- 1.экономического результата от природоохранных мероприятий
- 2.относительной экономической эффективности природопользования
- 3.рентабельности предприятия-природопользователя
- 4.экономического эффекта от предотвращённого ущерба среде
- 5.ущерба от сокращений сельхозугодий

Вопрос 41. Цена земли может выступать в форме:

1. монопольной цены
2. дифференциальной земельной ренты
- 3.ставки земельного налога
- 4.арендной платы
- 5.кадастровой цены

Вопрос 42. Право частной собственности распространяется на:

- 1.недра
- 2.водные ресурсы
- 3.земельные ресурсы
- 4.атмосферный воздух
- 5.биотические ресурсы

Вопрос 42. Добытые ресурсы из недр могут выступать:

- 1.исключительно в частной собственности
- 2.исключительно в государственной собственности
- 3.в собственности иностранных граждан
- 4.в любой форме собственности

Вопрос 43. Первичное и вторичное право природопользования это:

1. право по характеру природопользования
2. по форме природопользования
3. по целям природопользования
4. по субъектам права природопользования

Вопрос 44. Право недропользования осуществляется на основании:

1. концессионного договора
2. лицензии
3. соглашения
4. разрешения
5. постановления органов государственной власти

Вопрос 45. Право водопользования осуществляется на основании:

1. договора
2. лицензии
3. соглашения
4. разрешения
5. постановления органов государственной власти

Вопрос 46. Сроки пользования участками недр:

1. могут быть без ограничения срока
2. устанавливаются на определённый срок
3. определяются пользователем недр
4. определяется муниципалитетом
5. определяется субъектом РФ

Вопрос 47. Добыча полезных ископаемых ограничивается временем:

1. 5 годами
2. 25 годами
3. 10 годами
4. сроком отработки месторождения

Вопрос 48. Добыча подземных вод ограничивается:

1. 5 годами
2. 25 годами
3. 10 годами
4. сроком отработки месторождения

Вопрос 49. Право пользования участками недр осуществляется на основе:

1. конкурсов
2. тендеров
3. аукционов
4. заявления
5. распоряжения

Вопрос 50. Не входят в понятие водный объект:

1. осадки
2. туман
3. подземные источники
5. болота
4. коммунальные стоки

3. Методические материалы, определяющие процедуры оценивания

Процедура проведения промежуточной аттестации и текущего контроля успеваемости регламентируется локальным нормативным актом, определяющим порядок осуществления текущего контроля успеваемости и промежуточной аттестации обучающихся.

3.1. Процедура оценивания при проведении промежуточной аттестации обучающихся по дисциплине в форме экзамена

Промежуточная аттестация по дисциплине в форме зачёта проводится в 6 семестре. Для оценивания знаний и навыков используются критерии и шкала, указанные п.1.2.

Ниже приведены правила оценивания формирования компетенций по показателю оценивания «Знания».

Критерий оценивания	Уровень освоения и оценка			
	«2» (неудовлетв.)	«3» (удовлетвор.)	«4» (хорошо)	«5» (отлично)
Знает документальное сопровождение в области охраны окружающей среды и безопасности при обращении с отходами.	Уровень знаний ниже минимальных требований. Имеют место грубые ошибки	Минимально допустимый уровень знаний. Имеет место несколько негрубых ошибок.	Уровень знаний в объеме, соответствующем программе подготовки. Имеет место несколько несущественных ошибок.	Уровень знаний в объеме, соответствующем программе подготовки.
Знает, как выполнять основные расчеты для внедрения новой природоохранной техники и технологии.	Уровень знаний ниже минимальных требований. Имеют место грубые ошибки	Минимально допустимый уровень знаний. Имеет место несколько негрубых ошибок.	Уровень знаний в объеме, соответствующем программе подготовки. Имеет место несколько несущественных ошибок.	Уровень знаний в объеме, соответствующем программе подготовки.
Знает основы планирования и обеспечения безопасного функционирования в области охраны окружающей среды	Уровень знаний ниже минимальных требований. Имеют место грубые ошибки	Минимально допустимый уровень знаний. Имеет место несколько негрубых ошибок.	Уровень знаний в объеме, соответствующем программе подготовки. Имеет место несколько несущественных ошибок.	Уровень знаний в объеме, соответствующем программе подготовки.

Ниже приведены правила оценивания формирования компетенций по показателю оценивания «Навыки начального уровня».

Критерий оценивания	Уровень освоения и оценка			
	«2» (неудовлетв.)	«3» (удовлетвор.)	«4» (хорошо)	«5» (отлично)
Имеет навыки (начального уровня) обеспечивать функционирование и контроль деятельности в области охраны окружающей среды.	Не продемонстрированы навыки начального уровня при решении стандартных задач. Имеют место грубые	Продемонстрированы навыки начального уровня при решении стандартных задач. Выполнены все задания, но не в полном объеме	Продемонстрированы навыки начального уровня при решении стандартных задач. Выполнены все задания, в полном объеме с	Продемонстрированы навыки начального уровня при решении стандартных задач. Выполнены все задания, в полном объеме с без недочетов

	ошибки	или с негрубыми ошибками	некоторыми недочетами	
Имеет навыки (начального уровня) выполнения расчетов для проведения эколого-экономического обоснования и внедрения новой природоохранной техники.	Не продемонстрированы навыки начального уровня при решении стандартных задач. Имеют место грубые ошибки	Продемонстрированы навыки начального уровня при решении стандартных задач. Выполнены все задания, но не в полном объеме или с негрубыми ошибками	Продемонстрированы навыки начального уровня при решении стандартных задач. Выполнены все задания, в полном объеме с некоторыми недочетами	Продемонстрированы навыки начального уровня при решении стандартных задач. Выполнены все задания, в полном объеме с без недочетов

Ниже приведены правила оценивания формирования компетенций по показателю оценивания «Навыки основного уровня».

Критерий оценивания	Уровень освоения и оценка			
	«2» (неудовлетв.)	«3» (удовлетвор.)	«4» (хорошо)	«5» (отлично)
Имеет навыки (основного уровня) самостоятельно выбирать наилучшие доступные технологии в области охраны окружающей среды, внедрять мероприятия по охране ОС с целью повышения экологической безопасности и предупреждения возникновения чрезвычайных ситуаций природного и техногенного характера.	Не продемонстрированы навыки основного уровня при решении типовых задач. Имеют место грубые ошибки	Продемонстрированы навыки основного уровня при решении задач. Выполнены все задания, но не в полном объеме или с негрубыми ошибками	Продемонстрированы навыки основного уровня при решении задач. Выполнены все задания, в полном объеме с некоторыми недочетами	Продемонстрированы навыки основного уровня при решении задач. Выполнены все задания, в полном объеме с без недочетов

3.2. Процедура оценивания при проведении промежуточной аттестации обучающихся по дисциплине в форме защиты курсовой работы (курсового проекта)

Процедура защиты курсовой работы (курсового проекта) определена локальным нормативным актом, определяющим порядок осуществления текущего контроля успеваемости и промежуточной аттестации обучающихся.

Промежуточная аттестация по дисциплине проводится в форме защиты курсового проекта в 6 семестре.

Используется шкала и критерии оценивания, указанные в п.1.2. Процедура оценивания знаний и навыков приведена в п.3.1.

Приложение 2к рабочей программе

Шифр	Наименование дисциплины
Б1.В.04	Экономика природопользования и природоохранной деятельности

Код направления подготовки / специальности	20.03.01
Направление подготовки / специальность	20.03.01 Техносферная безопасность
Наименование ООП (направленность / профиль)	Безопасность технологических процессов и производств
Год начала реализации ООП	2023
Уровень образования	Бакалавриат
Форма обучения	Очная
Год разработки/обновления	2023

Перечень учебных изданий и учебно-методических материалов

Печатные учебные издания в НТБ ПГУАС:

№ п/п	Автор, название, место издания, издательство, год издания, количество страниц	Количество экземпляров в библиотеке ПГУАС
1	Симонова И.Н. Экологи природопользования и природоохранной деятельности [Текст]: учебное пособие/ И.Н. Симонова, 2016– 116 с.	50
2	Симонова И.Н. Экологи природопользования и природоохранной деятельности [Текст]: практикум Симонова, 2016– 116 с.	50
3	Симонова И.Н. Экология человека учебное пособие / И.Н. Симонова Пенза, ПГУАС, 2014	50

Электронные учебные издания в электронно-библиотечных системах (ЭБС):

№ п/п	Автор, название, место издания, год издания, количество страниц	Ссылка на учебное издание в ЭБС
1	Беженцева Т.В. Экономика природопользования : учебное пособие / Беженцева Т.В., Меллер Н.В., Некрасова И.Ю.. — Тюмень : Тюменский индустриальный университет, 2020. — 90 с.	Текст : электронный // IPR SMART : [сайт]. — URL: https://www.iprbookshop.ru/115069.html

2	Агафонов И.А. Экологический менеджмент и экономика природопользования : учебно-методическое пособие / Агафонов И.А.. — Самара : Самарский государственный технический университет, ЭБС АСВ, 2021. — 91 с.	Текст : электронный // IPR SMART : [сайт]. — URL: https://www.iprbookshop.ru/122196.html
3	Хартанович Е.А. Экономика природопользования : практикум для студентов бакалавриата по направлению подготовки 38.03.01 «Экономика», направленность «Экономика предприятий и организаций», всех форм обучения / Хартанович Е.А.. — Красноярск : Сибирский государственный университет науки и технологий имени академика М.Ф. Решетнева, 2020. — 82 с	Текст : электронный // IPR SMART : [сайт]. — URL: https://www.iprbookshop.ru/94922.html

Согласовано:
НТБ

_____ /
дата

_____ /
Подпись, ФИО

Приложение 3 к рабочей программе

Шифр	Наименование дисциплины
Б1.В.04	Экономика природопользования и природоохранной деятельности

Код направления подготовки / специальности	20.03.01
Направление подготовки / специальность	20.03.01 Техносферная безопасность
Наименование ООП (направленность / профиль)	Безопасность технологических процессов и производств
Год начала реализации ООП	2023
Уровень образования	Бакалавриат
Форма обучения	Очная
Год разработки/обновления	2023

Перечень профессиональных баз данных и информационных справочных систем

Наименование	Электронный адрес ресурса
Электронно-информационная обучающая система ПГУАС - ЭИОС	http://www.pguas.ru/eios
Электронная библиотечная система IPRbooks	http://www.iprbookshop.ru/
Информационная система "Единое окно доступа к образовательным ресурсам"	http://window.edu.ru/
Научный журнал ПГУАС «Образование и наука в современном мире. Инновации»	http://www.obrnauka.ru/
Справочно-правовая система СПС Консультант Плюс-программа информационной поддержки российской науки и образования	http://www.edu.konsultant.ru

Приложение 4 к рабочей программе

Шифр	Наименование дисциплины
Б1.В.04	Экономика природопользования и природоохранной деятельности

Код направления подготовки / специальности	20.03.01
Направление подготовки / специальность	20.03.01 Техносферная безопасность
Наименование ООП (направленность / профиль)	Безопасность технологических процессов и производств
Год начала реализации ООП	2023
Уровень образования	Бакалавриат
Форма обучения	Очная
Год разработки/обновления	2023

Материально-техническое и программное обеспечение дисциплины

Наименование специальных помещений и помещений для самостоятельной работы	Оснащенность специальных помещений и помещений для самостоятельной работы	Перечень лицензионного программного обеспечения. Реквизиты подтверждающего документа
Аудитория для лекционных занятий (2403)	Столы, стулья, доска, ноутбук/компьютер с выходом в Интернет, проектор, проекционный экран	MicrosoftWindowsProfessional 8.1 (Лицензия № 62780595. Дата выдачи лицензии 06.12.2013 г.)
Аудитория для практических занятий (2312)	Столы, стулья, доска	
Аудитория для консультаций (2106)	Столы, стулья, компьютеры с выходом в Интернет, материалы ЭИОС по дисциплине	
Аудитория для текущего контроля и промежуточной аттестации (2106)	Столы, стулья, доска	
Аудитория для самостоятельной работы и консультаций (2106, 2312)	Столы, стулья, ноутбук/компьютер с выходом в Интернет, материалы ЭИОС по дисциплине	

Федеральное государственное бюджетное образовательное учреждение высшего образования
«ПЕНЗЕНСКИЙ ГОСУДАРСТВЕННЫЙ УНИВЕРСИТЕТ АРХИТЕКТУРЫ И
СТРОИТЕЛЬСТВА»

УТВЕРЖДАЮ
Руководитель направления подготовки
2020.03.01 Техносферная безопасность
код и наименование направления подготовки

_____ / Кочергин А.С./
« 03 » 07 2023 г.

РАБОЧАЯ ПРОГРАММА

Шифр	Наименование дисциплины
Б1.В.05	Управление охраной труда на предприятии

Код направления подготовки / специальности	20.03.01
Направление подготовки / специальность	Техносферная безопасность
Наименование ООП (направленность / профиль)	Безопасность технологических процессов и производств
Год начала реализации ООП	2023
Уровень образования	бакалавриат
Форма обучения	очная
Год разработки/обновления	2023

Разработчики:

должность	ученая степень, ученое звание	ФИО
ст. преподаватель	б/с	Князева О.Е.

Рабочая программа дисциплины разработана и одобрена кафедрой (структурным подразделением) «Инженерная экология».

Заведующий кафедрой
(руководитель структурного подразделения)

_____ / Хурнова Л.М. /
Подпись, ФИО

Руководитель основной образовательной программы

_____ / Щепетова В.А. /
Подпись, ФИО

Рабочая программа утверждена методической комиссией Института Инженерной экологии, протокол № 11 от « 03 » 07 2023 г.

Председатель методической комиссии

_____ / Кочергин А.С. /
Подпись, ФИО

1. Цель освоения дисциплины

Целью освоения дисциплины «Управление охраной труда на предприятии» направлена на получение компетенций, необходимых для выполнения нового вида профессиональной деятельности, приобретение новой квалификации – трудовых функций руководителей и специалистов, осуществляющих работы в области охраны и безопасности труда, компетенций обучающегося в области Техносферной безопасности.

Программа составлена в соответствии с требованиями Федерального государственного образовательного стандарта высшего образования по направлению 20.03.01 Техносферная безопасность уровню высшего образования Бакалавриат, утвержденного приказом Минобрнауки России от 25.05.2020г. № 680.

Дисциплина относится к части, формируемой участниками образовательных отношений, Блока1 «Дисциплины (модули)» основной профессиональной образовательной программы «Безопасность технологических процессов и производств» по направлению 20.03.01 «Техносферная безопасность».

1. Перечень планируемых результатов обучения по дисциплине, соотнесенных с планируемыми результатами освоения образовательной программы

Код и наименование компетенции (результат освоения)	Код и наименование индикатора достижения компетенции
ПК-2 Способность обеспечивать функционирование системы управления охраной труда	ПК 2.1 Организация процедур подготовки персонала и проверки знаний, оценка профессиональных рисков, контроль состояния условий труда и нормативного обеспечения требований безопасности на рабочих местах
	ПК 2.2 Сбор, обработка и передача информации заинтересованным сторонам по вопросам условий и охраны труда
	ПК 2.3 Организация и проведение мероприятий, направленных на снижение уровней профессиональных рисков, производственного травматизма и профессиональных заболеваний

Код и наименование индикатора достижения компетенции	Результат обучения по дисциплине
ПК 2.1 Организация процедур подготовки персонала и проверки знаний, оценка профессиональных рисков, контроль состояния условий труда и нормативного обеспечения требований безопасности на рабочих местах	<i>Знает</i> общие требования безопасности на территории организации и в производственных помещениях; правовые и организационные основы охраны труда на предприятии, систему мер по безопасной эксплуатации опасных производственных объектов и снижению вредного воздействия на окружающую среду, профилактические мероприятия по технике безопасности и производственной санитарии <i>Имеет навыки (начального уровня)</i> особенности обеспечения безопасных условий труда на производстве; <i>Имеет навыки (основного уровня)</i> применять безопасные приемы труда на территории организации и в производственных помещениях
ПК 2.2 Сбор, обработка и передача информации заинтересованным сторонам по вопросам условий и охраны труда	<i>Знает</i> законодательство в области охраны труда <i>Имеет навыки (начального уровня)</i> знает права и обязанности работников в области охраны труда; знает предельно допустимые концентрации (ПДК) и индивидуальные средства защиты;

Код и наименование индикатора достижения компетенции	Результат обучения по дисциплине
	<i>Имеет навыки (основного уровня)</i> оценивать состояние техники безопасности на производственном объекте;
ПК 2.3 Организация и проведение мероприятий, направленных на снижение уровней профессиональных рисков, производственного травматизма и профессиональных заболеваний	<i>Знает</i> виды и правила проведения инструктажей по охране труда; особенности обеспечения безопасных условий труда на производстве. <i>Имеет навыки (начального уровня)</i> общие требования безопасности на территории организации и в производственных помещениях <i>Имеет навыки (основного уровня)</i> выбор и применение эффективной методики проведения анализа вредных факторов

Информация о формировании и контроле результатов обучения представлена в Фонде оценочных средств (Приложение 1).

2. Трудоёмкость дисциплины и видов учебных занятий по дисциплине

Общая трудоёмкость дисциплины составляет 4 зачётных единиц (144 академических часов).

(1 зачетная единица соответствует 36 академическим часам)

Видами учебных занятий и работы обучающегося по дисциплине могут являться.

Обозначение	Виды учебных занятий и работы обучающегося
Л	Лекции
ЛР	Лабораторные работы
ПЗ	Практические занятия
КРП	Групповые и индивидуальные консультации по курсовым работам (курсовым проектам)
СР	Самостоятельная работа обучающегося в период теоретического обучения
К	Самостоятельная работа обучающегося и контактная работа обучающегося с преподавателем в период промежуточной аттестации

Структура дисциплины:

Форма обучения – очная.

№	Наименование раздела дисциплины	Семестр	Количество часов по видам учебных занятий и работы обучающегося					КП	КР	Формы промежуточной аттестации, текущего контроля успеваемости
			Л	ЛР	ПЗ	СР	К			
1	Законодательство Российской Федерации в области охраны труда	7	8		8	11	9			
2	Планирование и разработка системы управления охраной труда на предприятии	7	8		8	11	9			
3	Внедрение и обеспечение	7	8		8	11	9			

	функционирования системы управления охраной труда								
4	Мониторинг функционирования системы управления охраной труда	7	8		8	11	9		
	Итого:	7	32		32	44	36		

3. Содержание дисциплины, структурированное по видам учебных занятий и разделам

При проведении аудиторных учебных занятий предусмотрено проведение текущего контроля успеваемости:

7 семестр - экзамен.

4.1 Лекции

№	Наименование раздела дисциплины	Тема и содержание лекций
1	Законодательство Российской Федерации в области охраны труда	1.1. Основные подходы к организации охраны труда 1.2. Международный опыт в области управления охраной труда 1.3. Основы нормативного управления в охране труда Российской Федерации
2	Планирование и разработка системы управления охраной труда на предприятии	2.1. Нормативное обеспечение системы управления охраной труда 2.2. Определение политики, целей и задач системы управления охраной труда 2.3. Распределение ответственности, полномочий и обязанностей в области охраны труда 2.4. Сбор, обработка и передача информации 2.5. Организация работы службы охраны труда 2.6. Разработка плана мероприятий по охране труда 2.7. Разработка инструкций по охране труда 2.8. Разработка программы проведения инструктажей 2.9. Раздел «охрана труда» в коллективном договоре 2.10. Планирование и финансирование мероприятий по охране труда
3	Внедрение и обеспечение функционирования системы управления охраной труда	3.1. Обеспечение подготовки работников в области охраны труда 3.2. Проведение медицинских осмотров 3.3. Средства индивидуальной защиты 3.4. Порядок проведения оценки условий труда 3.5. Ответственность за нарушение законодательства по охране труда

4	Мониторинг функционирования системы управления охраной труда	4.1. Обеспечение контроля за соблюдением требований охраны труда 4.2. Обеспечение контроля за состоянием условий труда на рабочих местах 4.3. Расследование и учет несчастных случаев и профзаболеваний 4.4. Анализ и оценка профессиональных рисков 5.1. Сравнительный анализ подходов к совершенствованию системы управления охраной труда 5.2. Зарубежный опыт совершенствования системы управления охраной труда 5.3. Предупреждающие и корректирующие действия в системе управления охраной труда 5.4. Непрерывное совершенствование системы управления охраной труда

4.2 Лабораторные работы

Учебным планом не предусмотрены

4.3 Практические занятия

№	Наименование раздела дисциплины	Тема и содержание занятия
1	Законодательство российской федерации в области охраны труда	Организация обучения по охране труда
2	Планирование и разработка системы управления охраной труда на предприятии	Разработка инструкций по охране труда
3	Внедрение и обеспечение функционирования системы управления охраной труда	Порядок проведения аттестации рабочих мест по условиям труда Расчет освещенности производственных помещений Расчет защитного заземления Расчет вентиляции производственных помещений Расчет эффективности зануления
4	Мониторинг функционирования системы управления охраной труда	Расследование и учет несчастных случаев на производстве Оказание доврачебной помощи пострадавшим при несчастных случаях на производстве

4.4 Групповые и индивидуальные консультации по курсовым работам (курсовым проектам)

На групповых консультациях руководитель дает указания по устранению встретившихся затруднений, анализирует типичные ошибки, поясняет, как пользоваться справочной литературой, типовыми проектами и т.п.

На индивидуальных консультациях руководитель проверяет все решения, расчеты, чертежи. Ошибки, неточности и недоработанные места указываются обучающемуся сразу с объяснениями, в каком направлении необходимо сделать исправления и доработку.

4.5 Самостоятельная работа обучающегося в период теоретического обучения

Самостоятельная работа обучающегося в период теоретического обучения включает в себя:

- самостоятельную подготовку к учебным занятиям, включая подготовку к аудиторным формам текущего контроля успеваемости;
- работа с лекционным материалом, предусматривающая проработку конспекта лекций и учебной литературы;
- поиск (подбор) и обзор литературы, электронных источников информации по индивидуально заданной проблеме курса, написание доклада, исследовательской работы по заданной проблеме;
- выполнение задания по пропущенной или плохо усвоенной теме;
- изучение материала, вынесенного на самостоятельную проработку (отдельные темы, параграфы);
- подготовка к практическим занятиям;
- подготовка к экзамену.

В таблице указаны темы для самостоятельного изучения обучающимся:

№	Наименование раздела дисциплины	Темы для самостоятельного изучения
1	Законодательство российской Федерации в области охраны труда	История совершенствования и родственные стандарты в сфере управления безопасностью производства и охраной труда. Требования к политике работодателя в области охраны труда, целям работодателя в области охраны труда.
2	Планирование и разработка системы управления охраной труда на предприятии	Основные подходы к системам управления (менеджмента). Область действия стандартов по системам управления (менеджмента). Структура стандартов ISO нового поколения – 10 разделов верхнего уровня. Общие элементы и учет специфики стандартов в элементах разделов.
3	Внедрение и обеспечение функционирования системы управления охраной труда	Требования к процедурам по обеспечению функционирования системы управления охраной труда: распределение обязанностей в сфере охраны труда между должностными лицами работодателя); процедуре подготовки работников по охране труда; процедуре организации и проведения оценки условий труда; процедуре управления профессиональными рисками; процедуре организации и проведения наблюдения за состоянием здоровья работников; процедуре информирования работников об условиях труда на их рабочих местах, уровнях профессиональных рисков, а также о предоставляемых им гарантиях, полагающихся компенсациях; процедуре обеспечения оптимальных режимов труда и отдыха работников; процедуре обеспечения работников средствами индивидуальной и коллективной защиты, смывающими и обезвреживающими средствами; процедуре обеспечения работников молоком и другими равноценными пищевыми продуктами, лечебно - профилактическим питанием; процедуре обеспечения безопасного выполнения подрядных работ и снабжения безопасной продукцией. Требование к планированию мероприятий

		по реализации процедур.
4	Мониторинг функционирования системы управления охраной труда	Контроль функционирования системы управления охраной труда и мониторинг реализации процедур. Планирование улучшений функционирования системы управления охраной труда. Реагирование на аварии, несчастные случаи и профессиональные заболевания. Управление документами системы управления охраной труда.

4.6 Самостоятельная работа обучающегося и контактная работа обучающегося с преподавателем в период промежуточной аттестации

Работа обучающегося в период промежуточной аттестации включает в себя подготовку к формам промежуточной аттестации (экзамена), а также саму промежуточную аттестацию.

4.7 Воспитательная работа

№	Направление воспитательной работы	Наименование раздела дисциплины	Тема и содержание занятия
1	экологическое	Законодательство российской федерации в области охраны труда	Основные подходы к организации охраны труда 1.2. Международный опыт в области управления охраной труда 1.3. Основы нормативного управления в охране труда российской федерации
2	профессионально-трудовое	Планирование и разработка системы управления охраной труда на предприятии	Распределение ответственности, полномочий и обязанностей в области охраны труда 2.4. Сбор, обработка и передача информации 2.5. Организация работы службы охраны труда 2.6. Разработка плана мероприятий по охране труда 2.7. Разработка инструкций по охране труда

4. Оценочные материалы по дисциплине

Фонд оценочных средств по дисциплине приведён в Приложении 1 к рабочей программе дисциплины.

Оценочные средства для проведения промежуточной аттестации, а также текущего контроля по дисциплине хранятся на кафедре (структурном подразделении), ответственной за преподавание данной дисциплины.

5. Учебно-методическое и материально-техническое обеспечение дисциплины

Основные принципы осуществления учебной работы обучающихся изложены в локальных нормативных актах, определяющих порядок организации контактной работы и

порядок самостоятельной работы обучающихся. Организация учебной работы обучающихся на аудиторных учебных занятиях осуществляется в соответствии с п. 3.

6.1 Перечень учебных изданий и учебно-методических материалов для освоения дисциплины

Для освоения дисциплины обучающийся может использовать учебные издания и учебно-методические материалы, имеющиеся в научно-технической библиотеке ПГУАС и/или размещённые в Электронных библиотечных системах.

Актуальный перечень учебных изданий и учебно-методических материалов представлен в Приложении 2 к рабочей программе дисциплины.

6.2 Перечень профессиональных баз данных и информационных справочных систем

При осуществлении образовательного процесса по дисциплине используются профессиональные базы данных и информационных справочных систем, перечень которых указан в Приложении 3 к рабочей программе дисциплины.

6.3 Перечень материально-технического, программного обеспечения освоения дисциплины

Учебные занятия по дисциплине проводятся в помещениях, оснащенных соответствующим оборудованием и программным обеспечением.

Перечень материально-технического и программного обеспечения дисциплины приведен в Приложении 4 к рабочей программе дисциплины.

Шифр	Наименование дисциплины
Б1.В.05	Управление охраной труда на предприятии

Код направления подготовки / специальности	20.03.01
Направление подготовки / специальность	Техносферная безопасность
Наименование ООП (направленность / профиль)	Безопасность технологических процессов и производств
Год начала реализации ООП	2023
Уровень образования	бакалавриат
Форма обучения	очная
Год разработки/обновления	2023

ФОНД ОЦЕНОЧНЫХ СРЕДСТВ

1. Описание показателей и критериев оценивания компетенций, описание шкал оценивания

Оценивание формирования компетенций производится на основе показателей оценивания, указанных в п.2. рабочей программы и в п.1.1 ФОС.

Связь компетенций, индикаторов достижения компетенций и показателей оценивания приведена в п.2 рабочей программы.

1.1. Описание формирования и контроля показателей оценивания

Оценивание уровня освоения обучающимся компетенций осуществляется с помощью форм промежуточной аттестации и текущего контроля. Формы промежуточной аттестации и текущего контроля успеваемости по дисциплине, с помощью которых производится оценивание, указаны в учебном плане и в п.3 рабочей программы.

В таблице приведена информация о формировании результатов обучения по дисциплине разделами дисциплины, а также о контроле показателей оценивания компетенций формами оценивания.

Наименование показателя оценивания (результата обучения по дисциплине)	Номера разделов дисциплины	Формы оценивания (формы промежуточной аттестации, текущего контроля успеваемости)
<p><i>Знает:</i> Знает нормативную правовую базу в сфере управления охраной труда и профессиональными рисками; национальные, межгосударственные и основные международные стандарты по вопросам управления охраной труда, системы сертификации в сфере охраны труда; принципы и методы программно-целевого планирования и организации мероприятий по охране труда; лучшие отечественные и зарубежные практики в области управления охраной труда и промышленной безопасности.</p> <p><i>Имеет навыки (начального уровня):</i> Умеет применять нормативные правовые акты, содержащие государ-</p>	1-4	Тестирование, подготовка семинару, экзамену

<p>ственные нормативные требования охраны труда, межгосударственные, национальные и международные стандарты в сфере безопасности и охраны труда в части выделения необходимых требований анализировать лучшую практику в области формирования и развития системы управления охраной труда и оценивать возможности ее адаптации; выделять ключевые цели и задачи в области охраны труда, показатели эффективности реализации мероприятий по улучшению условий труда, снижению уровней профессиональных рисков; применять методы проверки (аудита) функционирования системы управления охраной труда, выявлять и анализировать недостатки.</p> <p><i>Имеет навыки (основного уровня):</i></p> <p>Владеет навыками формирования целей и задач в области охраны труда, включая состояние условий труда, с учетом особенностей производственной деятельности работодателя; планирования системы управления охраной труда и разработки показателей деятельности в области охраны труда; оценки результативности и эффективности системы управления охраной труда; подготовки предложений по направлениям развития и корректировке системы управления охраной труда.</p>		
---	--	--

1.2. Описание критериев оценивания компетенций и шкалы оценивания

При проведении промежуточной аттестации в форме экзамена используется шкала оценивания: «2» (неудовлетворительно), «3» (удовлетворительно), «4» (хорошо), «5» (отлично).

При проведении промежуточной аттестации в форме зачёта используется шкала оценивания: «Не зачтено», «Зачтено».

Показателями оценивания являются знания и навыки обучающегося, полученные при изучении дисциплины.

Критериями оценивания достижения показателей являются:

Показатель оценивания	Критерий оценивания
Знания	Знает нормативную правовую базу в сфере управления охраной труда и профессиональными рисками; национальные, межгосударственные и основные международные стандарты по вопросам управления охраной труда, системы сертификации в сфере охраны труда; принципы и методы программно-целевого планирования и организации мероприятий по охране труда; лучшие отечественные и зарубежные практики в области управления охраной труда и промышленной безопасности.
Навыки начального уровня	Умеет применять нормативные правовые акты, содержащие государственные нормативные требования охраны труда, межгосударственные, национальные и международные стандарты в сфере безопасности и охраны труда в части выделения необходимых требований анализировать лучшую практику в области формирования и развития системы управления охраной труда и оценивать возможности ее адаптации; выделять ключевые цели и задачи в области охраны труда, показатели эффективности реализации мероприятий по улучшению условий труда, снижению уровней профессиональных рисков; применять методы проверки (аудита) функционирования системы управления охраной труда, выявлять и анализировать недостатки.

Навыки основного уровня	Владеет навыками формирования целей и задач в области охраны труда, включая состояние условий труда, с учетом особенностей производственной деятельности работодателя; планирования системы управления охраной труда и разработки показателей деятельности в области охраны труда; оценки результативности и эффективности системы управления охраной труда; подготовки предложений по направлениям развития и корректировке системы управления охраной труда.
-------------------------	--

2. Типовые контрольные задания для оценивания формирования компетенций

2.1. Промежуточная аттестация

2.1.1. Промежуточная аттестация в форме экзамена, дифференцированного зачета (зачета с оценкой), зачета

Форма(ы) промежуточной аттестации:

Перечень типовых вопросов (заданий) для проведения экзамена в 7 семестре (очная форма обучения):

№	Наименование раздела дисциплины	Типовые вопросы/задания
1	Законодательство российской федерации в области охраны труда	Трудовое законодательство и иные нормативные акты, содержащие нормы трудового права. Государственные нормативные требования по охране труда. Основные принципы обеспечения охраны труда. Понятие термина «Охрана труда». Основные принципы обеспечения безопасности труда. Понятие терминов: «Безопасные условия труда», «Вредный производственный фактор», «Опасный производственный фактор», «Рабочее место». Гарантии права работников на труд в условиях, соответствующих требованиям охраны труда. Обязанности работодателя по обеспечению безопасных условий и охраны труда. Обязанности работника в области охраны труда. Охрана труда женщин и молодежи. Дисциплинарные взыскания. Административная и уголовная ответственность за нарушение законодательства об охране труда. Органы государственного надзора и контроля за соблюдением трудового законодательства. Общественный контроль за соблюдением норм охраны труда.
2	Планирование и разработка системы управления охраной труда на предприятии	Порядок создания службы охраны труда в организациях. Основные задачи службы охраны труда в организации. Ступенчатый «административно-общественный» контроль за соблюдением норм охраны труда в организации. Порядок планирования работ по охране труда. Основные направления в работе по охране труда а

		<p>организации.</p> <p>Финансирование мероприятий по улучшению условий и охраны труда. Основные мероприятия, подлежащие финансированию.</p> <p>Понятие о коллективном договоре. Раздел по охране труда в коллективном договоре и необходимые приложения к этому разделу.</p> <p>Цель создания института уполномоченных по охране труда. Основные задачи и права уполномоченных по охране труда. Порядок выбора уполномоченных по охране труда. Обязанности администрации по созданию необходимых условий для работы уполномоченных по охране труда.</p> <p>Цель создания, порядок формирования и основные направления деятельности совместных комиссий (комитетов) по охране труда в организациях.</p> <p>Требования трудового кодекса к обучению и профессиональной подготовке в области охраны труда, нормативные акты, определяющие порядок обучения и проверки знаний по охране труда работников организаций.</p> <p>Организация обучения по охране труда и проверки знаний требований охраны труда руководителей и специалистов.</p> <p>Организация обучения по охране труда и проверки знаний требований охраны труда рабочих.</p> <p>Внеочередная проверка знаний требований охраны труда работников организаций.</p> <p>Организация работы комиссии по проверке знаний требований охраны труда в организации.</p> <p>Виды инструктажей по охране труда и их краткая характеристика.</p> <p>Порядок проведения вводного инструктажа.</p> <p>Порядок проведения инструктажа на рабочем месте.</p> <p>Порядок проведения внепланового инструктажа.</p> <p>Порядок проведения целевого инструктажа.</p> <p>Виды инструкций по охране труда, их характеристика.</p> <p>Порядок разработки инструкций по охране труда.</p>
3	Внедрение и обеспечение функционирования системы управления охраной труда	<p>Организационные мероприятия по обеспечению пожарной безопасности. Обязанность и ответственность администрации организации в области пожарной безопасности.</p> <p>Система пожарной защиты, категорирование помещений по пожарной безопасности.</p> <p>Средства оповещения и тушения пожаров.</p> <p>Требования пожарной безопасности к содержанию зданий, сооружений и помещений.</p> <p>Требования пожарной безопасности к содержанию сетей противопожарного водоснабжения.</p> <p>Требования пожарной безопасности к содержанию путей эвакуации. Эвакуация людей при пожаре.</p>

		<p>Обязанности руководителя организации при обнаружении пожара.</p> <p>Общие требования безопасности к объектам хранения.</p>
4	Мониторинг функционирования системы управления охраной труда	<p>Порядок формирования и состав комиссии по расследованию несчастного случая на производстве.</p> <p>Сроки расследования.</p> <p>Порядок формирования и состав комиссии по расследованию группового несчастного случая на производстве, тяжелого несчастного случая на производстве, несчастного случая на производстве со смертельным исходом.</p> <p>Порядок формирования и состав комиссии по расследованию несчастного случая на производстве, происшедшего с лицом направленным для выполнения работ в другую организацию, с работником организации, выполняющим работы на выделенном участке другой организации.</p> <p>Порядок расследования несчастного случая на производстве, происшедшего в результате аварии транспортного средства, его особенности.</p>

2.1.2. Промежуточная аттестация в форме защиты курсовой работы (курсового проекта)

Курсовая работа и курсовой проект учебным планом не предусмотрены.

2.2. Текущий контроль

2.2.1. Перечень форм текущего контроля:

2.2.2. Типовые контрольные задания форм текущего контроля:

Тесты

Вопрос 1:

Работодатель в законодательном порядке обязан отстранить рабочего от работы, если он:

- а) находится в состоянии алкогольного опьянения
- б) грубо нарушил требования охраны труда
- в) по собственной инициативе не прошел очередной медицинский осмотр
- г) после первичного инструктажа на рабочем месте не стал проходить стажировку по охране труда
- д) не применяет полагающиеся ему средства индивидуальной защиты
- е) отказался принимать выданное ему молоко, в то время как условия труда на участке предусматривают это

Вопрос 2:

Работодатель в законодательном порядке обязан:

- а) организовать разработку инструкций по охране труда для работников своего предприятия
- б) организовать бесплатную выдачу фирменной одежды с эмблемой предприятия всем работникам, занятым производственной деятельностью
- в) ежедневно всем работникам, занятым обслуживанием опасного технологического оборудования, по установленным нормам выдавать молоко

- г) для всех работников проводить первичный на рабочем месте и повторные инструктажи по охране труда
- д) провести внеплановый инструктаж по охране труда для работников при вводе нового технологического оборудования
- е) обеспечить проведение специальной оценки условий труда, но не реже 1 раза в 5 лет.

Вопрос 3:

При приеме работника на постоянную работу на предприятие:

- а) с ним вначале проводят вводный инструктаж по охране труда, а затем подписывают приказ о приеме
- б) вначале подписывают приказ о приеме, а затем проводят вводный инструктаж по охране труда
- в) с ним заключают трудовой договор
- г) с ним заключают коллективный договор
- д) его знакомят под роспись с Правилами внутреннего трудового распорядка
- е) он подписывает обязательство, что всю ответственность за соблюдение норм охраны труда берет на себя

Вопрос 4:

Работодатель обязан:

- а) не реже 1 раза в 3 года проводить учебу по охране труда руководителей подразделений с регистрацией учебы в специальном журнале
- б) не допускать к работе лиц, имеющих медицинские противопоказания к данной работе
- в) организовать разработку инструкций по охране труда для профессий и видов работ
- г) не допускать к работе лиц, которые не приобрели полагающуюся по типовым нормам спецодежду
- д) о каждом легком несчастном случае сообщать в Государственную инспекцию труда

Вопрос 5:

Работник имеет право на:

- а) отказ выполнять работу, угрожающую его жизни или здоровью
- б) ежегодный оплачиваемый отпуск не менее одного месяца
- в) дополнительный отпуск при выработке более 120 часов сверхурочной работы
- г) бесплатное обеспечение спецодеждой по установленным нормам
- д) сокращенную рабочую неделю при работе во вредных условиях труда

Вопрос 6:

Законодательство по охране труда предусматривает:

- а) в коллективный договор могут быть внесены пункты, которые или улучшают положение работника по сравнению с действующим законодательством или ухудшают, если стороны, подписавшие договор, договорились об этом
- б) на финансирование мероприятий по охране труда работодатель обязан выделить не менее 0,2% от суммы затрат на производство продукции
- в) часть расходов на охрану труда работников предприятия может быть произведена за счет самих работников при условии внесения этого пункта в коллективный договор;
- г) для лиц 16 и 17 лет рабочая неделя составляет не более 35 час в неделю
- д) продолжительность рабочей недели в нормальных условиях труда может быть установлена на предприятии в размере 39 часов
- е) перерыв для отдыха и питания работников в течение смены должен быть предоставлен продолжительностью не менее 45 мин. и не более 1 часа

Вопрос 7:

Законодательство по охране труда:

- а) не запрещает работу в нормальных условиях труда для определенной категории работников в течение 20 часов подряд при условии введения на предприятии суммированного учета времени на какой-то период
- б) предусматривает повышенную оплату труда в период с 22-00 до 8-00 утра

- в) позволяет работодателю привлекать работника к сверхурочной работе в любых ситуациях с согласия самого работника и с учетом мнения профсоюзного органа
- г) предусматривает сверхурочную работу оплачивать всегда в двойном размере или предоставлять отгул за переработанное время
- д) позволяет привлекать работника для работы по ликвидации производственной аварии в выходной день и без согласия самого работника

Вопрос 8:

В соответствии с Трудовым кодексом РФ:

- а) ежегодный оплачиваемый отпуск при работе в нормальных условиях труда лицам рабочих профессий предоставляется продолжительностью 28 календарных дней, а лицам моложе 18 лет – 30 дней
- б) работодатель по соглашению сторон может предоставить работнику отпуск, разделив его на 3 части, при этом одна часть его должна быть не менее 14 календарных дней
- в) нельзя отзывать из отпуска беременных женщин и лиц моложе 18 лет без их письменного согласия
- г) дополнительный отпуск за работу во вредных условиях труда должен быть предоставлен, если работник отработал в этих условиях не менее 11 месяцев
- д) при введении суммированного учета рабочего времени водителю запрещено устанавливать длительность рабочей смены более 12 часов
- е) ежедневно за рулем водителю нельзя находиться более 9 часов

Вопрос 9:

В соответствии с законодательством:

- а) больничный лист по травме оплачивают с первого дня нетрудоспособности в размере среднего заработка, не зависимо от того, оформлена травма актом формы Н-1 или нет
- б) при непрерывном стаже работы от 5 до 8 лет оплату больничного листка при бытовой травме производят в размере 80% среднего расчетного заработка
- в) травмированный работник имеет право на возмещение вреда, если случай оформлен актом Н-1, МСЭК установила 10% утраты трудоспособности

Вопрос 10:

Заболевание считают профессиональным, если оно:

- а) получено рабочим-профессионалом
- б) вызвано воздействием любых вредных производственных факторов
- в) вызвано воздействием профессиональных вредностей и его диагноз соответствует списку профзаболеваний
- г) соответствует списку профзаболеваний, не зависимо от того, где и как оно было получено

Вопрос 11:

В случае смерти пострадавшего право на получение возмещения вреда имеют:

- а) дети пострадавшего до 18 лет
- б) дети пострадавшего до 23 лет, независимо от того работают они, учатся или нет
- в) ребенок, родившийся после смерти пострадавшего, отцом которого является пострадавший
- г) любые близкие родственники
- д) работающая(я) супруга (супруг)

Вопрос 12:

Рабочая неделя должна составлять:

- а) не более 35 час для лиц 16 и 17-летнего возраста
- б) не более 36 час для беременных женщин
- в) не более 40 час в нормальных условиях труда
- г) не более 12 час для водителей транспортных средств, при условии введения для них суммированного учета времени

д) не более 35 час.при работе во вредных условиях труда

Вопрос 13:

В соответствии с законодательством:

- а) сверхурочная работа оплачивается за каждый час в двойном размере
- б) работник имеет право на дополнительный оплачиваемый отпуск, если он отработал сверхурочно более 120 час.
- в) на мероприятия по охране труда все предприятия, занимающиеся производственной деятельностью, должны выделять ежегодно не менее 0,2% от суммы затрат на производство продукции
- г) трудовой оплачиваемый отпуск может быть предоставлен работнику уже после 6 месяцев работы на предприятии и его длительность в нормальных условиях не может быть меньше 28 календарных дней
- д) беременным женщинам разрешается работать в ночную смену только с их письменного согласия
- е) лица в возрасте до 18 лет могут быть приняты на любую работу только после предварительного медосмотра

Вопрос 14:

В соответствии с законодательством:

- а) медицинские осмотры работающих проводят для лиц до 21 года ежегодно, если они заняты на работах во вредных условиях труда
- б) женщинам запрещено работать в ночную смену и поднимать тяжести более 10 кг
- в) беременным женщинам запрещается работать с компьютерами
- г) лица в возрасте до 18 лет не могут быть направлены в служебную командировку
- д) медицинские осмотры проходят все работники предприятий за свой счет при поступлении на работу и периодически во время ее

Вопрос 15:

При работе во вредных условиях труда с согласия работника или его письменного заявления вместо молока разрешено выдавать:

- а) кефир
- б) простоквашу
- в) деньги
- г) сметану
- д) сливочное масло

Вопрос 16:

В соответствии с законодательством:

- а) при выработке установленного стажа во вредных условиях труда и установленного общего страхового стажа пенсия по старости может быть досрочно назначена по Списку работ № 1 мужчинам с 50 лет
- б) за работу в особо вредных условиях труда по утвержденному Перечню нужно выдавать молоко в двойном размере (1 литр)
- в) рабочим, занятым во вредных условиях труда, сокращается рабочая неделя до 36 часов, им запрещено работать более 8 часов в смену и им предусматривается дополнительный отпуск не менее 7 календарных дней
- г) наряд-допуск оформляют при выполнении работ в местах, где действуют опасные или вредные факторы, как правило, не зависящие от выполняемой работы
- д) при выполнении работ на выделенном участке силами другого предприятия следует оформить акт – допуск

Вопрос 17:

Организация работы по наряду-допуску включает в себя:

- а) проведение внепланового инструктажа по охране труда
- б) проведение вводного инструктажа по охране труда
- в) разработку плана предстоящих работ

- г) разработку и выполнение мероприятий по охране труда до начала работ
- д) разработку и выполнение мероприятий по охране труда во время выполнения работ
- е) разработку и выполнение мероприятий по охране труда по окончании работ

Вопрос 18:

Инструкция по охране труда для работников предприятий в обязательном порядке должна включать в себя разделы:

- а) общие требования безопасности
- б) требования безопасности при выполнении работ с наступлением темного времени суток
- в) требования безопасности в аварийных ситуациях
- г) требования безопасности выполнения работ при внезапном отключении электропитания участка
- д) требования безопасности при окончании работ
- е) требования безопасности перед началом работ

Вопрос 19:

Целевой инструктаж проводят:

- а) всегда непосредственный руководитель работ
- б) всегда руководитель участка, цеха, кому подчинен данный работник
- в) при выполнении работ, не входящих в обязанности данного работника;
- г) при оформлении наряда-допуска
- д) перед началом любых работ в начале смены
- е) после нарушения данным работником норм охраны труда по распоряжению руководителя участка, цеха

Вопрос 20:

При переводе работника внутри предприятия на новую постоянную работу с ним проводят инструктаж:

- а) вводный
- б) первичный на рабочем месте
- в) повторный
- г) внеплановый
- д) целевой
- е) не требуется проводить никакого, до наступления сроков повторного инструктажа

Вопрос 21:

Вводный инструктаж по охране труда:

- а) проводит непосредственный руководитель работ
- б) регистрируют в личной карточке прохождения обучения или в журнале вводного инструктажа
- в) не проходят лица, не связанные с обслуживанием и эксплуатацией техники, оборудования, инструментов
- г) можно проводить сразу с группой лиц
- д) проводят по инструкции по охране труда для данной профессии
- е) проводят с лицами поступающими на предприятие
- ё) обязательно регистрируют в документе о приеме на работу

Вопрос 22:

Первичный инструктаж по охране труда на рабочем месте:

- а) проводит инженер (специалист) по охране труда
- б) регистрируют в карточке первичного инструктажа с подписью того кто инструктировал и кого инструктировали
- в) заканчивается стажировкой для рабочих на рабочем месте под руководством специально назначенного лица
- г) проходят все лица без исключения, после прохождения вводного инструктажа
- д) проводят с работниками только индивидуально
- е) проводят по программам первичного инструктажа

ё) могут не проходить лица, не связанные с обслуживанием оборудования, использованием инструментов, хранением сырья, материалов согласно утвержденному руководителем предприятия списку

Вопрос 23:

Повторный инструктаж по охране труда:

- а) по решению работодателя могут не проходить лица, не связанные с работой машин, механизмов, инструментов и т.п.
- б) проводят при обнаружении недостаточных знаний по охране труда у работника по решению надзорно-контрольных органов
- в) регистрируют в журнале инструктажей на рабочем месте и (или) в личной карточке обучения
- г) проводит непосредственный руководитель работ
- д) проводят не реже 1 раза в год
- е) могут проводить индивидуально
- ё) могут проводить с группой лиц, обслуживающих однотипное оборудование

Вопрос 24:

Внеплановый инструктаж по охране труда:

- а) проводят с лицами, не прошедшими по какой-либо причине первичный инструктаж
- б) проводит специалист по охране труда
- в) может проводить непосредственный руководитель работ
- г) проводят при замене оборудования, смене технологического процесса
- д) проводят не реже 1 раза в полгода
- е) проводят при грубых нарушениях работником охраны труда по инициативе администрации предприятия
- ё) проводят при перерыве в работе более 60 дней

Вопрос 25:

Целевой инструктаж по охране труда:

- а) проводят с целью углубления знаний по охране труда для лиц моложе 18 лет
- б) проводит только специалист по охране труда
- в) проводят при поручении работнику работы, не входящей в его прямые обязанности
- г) проводят по программам первичного инструктажа на рабочем месте
- д) проводят при оформлении наряда-допуска
- е) проводят при ликвидации аварий

3. Методические материалы, определяющие процедуры оценивания

Процедура проведения промежуточной аттестации и текущего контроля успеваемости регламентируется локальным нормативным актом, определяющим порядок осуществления текущего контроля успеваемости и промежуточной аттестации обучающихся.

3.1. Процедура оценивания при проведении промежуточной аттестации обучающихся по дисциплине в форме экзамена и/или дифференцированного зачета (зачета с оценкой)

Промежуточная аттестация по дисциплине в форме экзамена проводится в 7 семестре.

Используются критерии и шкала оценивания, указанные в п.1.2. Оценка выставляется преподавателем интегрально по всем показателям и критериям оценивания.

Ниже приведены правила оценивания формирования компетенций по показателю оценивания «Знания».

Критерий оценивания	Уровень освоения и оценка			
	«2» (неудовлетв.)	«3» (удовлетвор.)	«4» (хорошо)	«5» (отлично)
Знает: общие требования безопасности на территории организации и в производственных помещениях; правовые и организационные основы охраны труда на предприятии, систему мер по безопасной эксплуатации опасных производственных объектов и снижению вредного воздействия на окружающую среду, профилактические мероприятия по технике безопасности и производственной санитарии	Уровень знаний ниже минимальных требований. Имеют место грубые ошибки	Минимально допустимый уровень знаний. Имеет место несколько негрубых ошибок.	Уровень знаний в объеме, соответствующем программе подготовки. Имеет место несколько незначительных ошибок.	Уровень знаний в объеме, соответствующем программе подготовки
Знает: законодательство в области охраны труда	Уровень знаний ниже минимальных требований. Имеют место грубые ошибки	Минимально допустимый уровень знаний. Имеет место несколько негрубых ошибок.	Уровень знаний в объеме, соответствующем программе подготовки. Имеет место несколько незначительных ошибок.	Уровень знаний в объеме, соответствующем программе подготовки
Знает: виды и правила проведения инструктажей по охране труда; особенности обеспечения безопасных условий труда на производстве	Уровень знаний ниже минимальных требований. Имеют место грубые ошибки	Минимально допустимый уровень знаний. Имеет место несколько негрубых ошибок.	Уровень знаний в объеме, соответствующем программе подготовки. Имеет место несколько незначительных ошибок.	Уровень знаний в объеме, соответствующем программе подготовки

Ниже приведены правила оценивания формирования компетенций по показателю оценивания «Навыки начального уровня».

Критерий оценивания	Уровень освоения и оценка			
	«2» (неудовлетв.)	«3» (удовлетвор.)	«4» (хорошо)	«5» (отлично)
<i>Имеет навыки (начального уровня)</i>	Не продемонстрированы навыки	Продемонстрированы навыки начального	Продемонстрированы навыки начального	Продемонстрированы навыки начального

ня):особенност и обеспечения безопасных условий труда на производстве	начального уровня при решении стандартных задач. Имеют место грубые ошибки	уровня при решении стандартных задач. Выполнены все задания, но не в полном объеме или с негрубыми ошибками	уровня при решении стандартных задач. Выполнены все задания, в полном объеме с некоторыми недочетами	уровня при решении стандартных задач. Выполнены все задания, в полном объеме с без недочетов
<i>Имеет навыки (начального уровня):</i> знает права и обязанности работников в области охраны труда; знает предельно допустимые концентрации (ПДК) и индивидуальные средства защиты;	Не продемонстрированы навыки начального уровня при решении стандартных задач. Имеют место грубые ошибки	Продемонстрированы навыки начального уровня при решении стандартных задач. Выполнены все задания, но не в полном объеме или с негрубыми ошибками	Продемонстрированы навыки начального уровня при решении стандартных задач. Выполнены все задания, в полном объеме с некоторыми недочетами	Продемонстрированы навыки начального уровня при решении стандартных задач. Выполнены все задания, в полном объеме с без недочетов
<i>Имеет навыки (начального уровня):</i> общие требования безопасности на территории организации и в производственных помещениях	Не продемонстрированы навыки начального уровня при решении стандартных задач. Имеют место грубые ошибки	Продемонстрированы навыки начального уровня при решении стандартных задач. Выполнены все задания, но не в полном объеме или с негрубыми ошибками	Продемонстрированы навыки начального уровня при решении стандартных задач. Выполнены все задания, в полном объеме с некоторыми недочетами	Продемонстрированы навыки начального уровня при решении стандартных задач. Выполнены все задания, в полном объеме с без недочетов

Ниже приведены правила оценивания формирования компетенций по показателю оценивания «Навыки основного уровня».

Критерий оценивания	Уровень освоения и оценка			
	«2» (неудовлетв.)	«3» (удовлетвор.)	«4» (хорошо)	«5» (отлично)
<i>Имеет навыки (основного уровня)</i> применять безопасные приемы труда на территории организации и в производственных помещениях	Не продемонстрированы навыки основного уровня при решении типовых задач. Имеют место грубые ошибки	Продемонстрированы навыки основного уровня при решении задач. Выполнены все задания, но не в полном объеме или с негрубыми ошибками	Продемонстрированы навыки основного уровня при решении задач. Выполнены все задания, в полном объеме с некоторыми недочетами	Продемонстрированы навыки основного уровня при решении задач. Выполнены все задания, в полном объеме с без недочетов
<i>Имеет навыки (основного уровня)</i>	Не продемонстрированы	Продемонстрированы навыки	Продемонстрированы навыки	Продемонстрированы навыки

ня) оценивать состояние техники безопасности на производственном объекте;	навыки основного уровня при решении типовых задач. Имеют место грубые ошибки	основного уровня при решении задач. Выполнены все задания, но не в полном объеме или с негрубыми ошибками	основного уровня при решении задач. Выполнены все задания, в полном объеме с некоторыми недочетами	основного уровня при решении задач. Выполнены все задания, в полном объеме с без недочетов
<i>Имеет навыки (основного уровня) выбор и применение эффективной методики проведения анализа вредных факторов</i>	Не продемонстрированы навыки основного уровня при решении типовых задач. Имеют место грубые ошибки	Продемонстрированы навыки основного уровня при решении задач. Выполнены все задания, но не в полном объеме или с негрубыми ошибками	Продемонстрированы навыки основного уровня при решении задач. Выполнены все задания, в полном объеме с некоторыми недочетами	Продемонстрированы навыки основного уровня при решении задач. Выполнены все задания, в полном объеме с без недочетов

3.2. Процедура оценивания при проведении промежуточной аттестации обучающихся по дисциплине в форме зачета

Учебным планом не предусмотрено.

3.3. Процедура оценивания при проведении промежуточной аттестации обучающихся по дисциплине в форме защиты курсовой работы (курсового проекта)

Учебным планом не предусмотрено.

Приложение 2 к рабочей программе

Шифр	Наименование дисциплины
Б1.В.05	Управление охраной труда на предприятии

Код направления подготовки / специальности	20.03.01
Направление подготовки / специальность	Техносферная безопасность
Наименование ООП (направленность / профиль)	Безопасность технологических процессов и производств
Год начала реализации ООП	2023
Уровень образования	бакалавриат
Форма обучения	очная
Год разработки/обновления	2023

Перечень учебных изданий и учебно-методических материалов

Печатные учебные издания в НТБ ПГУАС:

№ п/п	Автор, название, место издания, издательство, год издания, количество страниц	Количество экземпляров в библиотеке ПГУАС

Электронные учебные издания в электронно-библиотечных системах (ЭБС):

№ п/п	Автор, название, место издания, год издания, количество страниц	Ссылка на учебное издание в ЭБС
	Стасева Е. В. Организация охраны труда на предприятиях [Электронный ресурс]: учебное пособие для вузов/ Стасев Е.В. - Электрон.текстовые данные. — "Инфра-Инженерия", 2021. - 136 с.	https://e.lanbook.com/book/192714
	Стасева Е. В. Оценка рабочих мест по условиям труда [Электронный ресурс]: учебное пособие для вузов/ Стасев Е.В. - Электрон.текстовые данные. — "Инфра-Инженерия", 2021. - 140 с.	https://e.lanbook.com/book/192707

<p>Копытенкова О.И., Харитоненко А.Л. Исследование рабочих мест на основе процедуры специальной оценки условий труда[Электронный ресурс]: учебное пособие для вузов/ Копытенкова О.И., . - Электрон. текстовые данные. — Петербургский государственный университет путей сообщения Императора Александра I, 2017. – 39 с.</p>	<p>https://e.lanbook.com/book/101563</p>
---	--

Перечень учебно-методических материалов в НТБ ПГУАС

№ п/п	Автор, название, место издания, издательство, год издания, количество страниц

Согласовано:
Директор НТБ Чернюк А.М.

_____ /
дата

_____ / _____ /
Подпись, ФИО

Приложение 3 к рабочей программе

Шифр	Наименование дисциплины
Б1.В.05	Управление охраной труда на предприятии

Код направления подготовки / специальности	20.03.01
Направление подготовки / специальность	Техносферная безопасность
Наименование ООП (направленность / профиль)	Безопасность технологических процессов и производств
Год начала реализации ООП	2023
Уровень образования	бакалавриат
Форма обучения	очная
Год разработки/обновления	2023

Перечень профессиональных баз данных и информационных справочных систем

Наименование	Электронный адрес ресурса
Электронно-информационная обучающая система ПГУАС - ЭИОС	http://www.pguas.ru/eios
Электронная библиотечная система IPRbooks	http://www.iprbookshop.ru/
Всероссийский методический интернет-портал - РО-СМЕТОД	http://www.rosmetod.ru/
Информационная система "Единое окно доступа к образовательным ресурсам"	http://window.edu.ru/
Научно-технический журнал по строительству и архитектуре «Вестник ПГУАС: Строительство, наука и образование»	http://www.vestnikpguas.ru/
Справочно-правовая система СПС КонсультантПлюс-программа информационной поддержки российской науки и образования	http://www.edu.konsultant.ru

Приложение 4 к рабочей программе

Шифр	Наименование дисциплины
Б1.В.05	Управление охраной труда на предприятии

Код направления подготовки / специальности	20.03.01
Направление подготовки / специальность	Техносферная безопасность
Наименование ООП (направленность / профиль)	Безопасность технологических процессов и производств
Год начала реализации ООП	2023
Уровень образования	бакалавриат
Форма обучения	очная
Год разработки/обновления	2023

Материально-техническое и программное обеспечение дисциплины

Наименование специальных помещений и помещений для самостоятельной работы	Оснащенность специальных помещений и помещений для самостоятельной работы	Перечень лицензионного программного обеспечения. Реквизиты подтверждающего документа
Лекционная аудитория (2402, 2312, 2106)	Стол, стулья, доска, ноутбук/компьютер с выходом в Интернет, иллюстрационный материал, телевизионный проектор, учебно-наглядный материал (тесты, методические указания)	<ul style="list-style-type: none"> • MicrosoftWindowsProfessional8.1, Номер лицензии 62780595Датавыдачи лицензии 06.12.2013; • MicrosoftOfficeProfessionalPlus2013Номерлицензии 62780623Датавыдачилицензии 06.12.2013; • AcrobatProfessional11.0(Государственный контракт № 0355100008613000036-0034081-01от16.12.13(сертификационный номер № 11951417); • Справочно-правоваясистемаКонсультант Плюс: http://www.consultant.ru(договор от10.01.2017 г.бессрочно
Аудитория для практических занятий (2402,2312)	Стол, стулья, доска, ноутбук/компьютер с выходом в Интернет, телевизионный проектор, раздаточный материал (тесты, методические указания)	
Аудитория для самостоятельной работы, в	Стол, стулья, компьютеры с выходом в Ин-	

том числе для курсового проектирова- ния и консуль- таций (2106, 2114)	тернет	
---	--------	--

Федеральное государственное бюджетное образовательное учреждение высшего образования
«ПЕНЗЕНСКИЙ ГОСУДАРСТВЕННЫЙ УНИВЕРСИТЕТ АРХИТЕКТУРЫ И
СТРОИТЕЛЬСТВА»

УТВЕРЖДАЮ
Руководитель направления подготовки
20.03.01 Техносферная безопасность
код и наименование направления подготовки

_____ / Кочергин А.С./
« 03 » 07 2023 г.

РАБОЧАЯ ПРОГРАММА

Шифр	Наименование дисциплины
Б1.О.06	Безопасность обращения с отходами

Код направления подготовки / специальности	20.03.01
Направление подготовки / специальность	Техносферная безопасность
Наименование ООП (направленность / профиль)	Безопасность технологических процессов и производств
Год начала реализации ООП	2023
Уровень образования	Бакалавриат
Форма обучения	Очная
Год разработки/обновления	2023

Разработчики:

должность	ученая степень, ученое звание	ФИО
Доцент кафедры	Кандидат технических наук, доцент	Щепетова Вера Анатольевна

Рабочая программа дисциплины разработана и одобрена кафедрой (структурным подразделением) « Инженерная экология ».

Заведующий кафедрой
(руководитель структурного подразделения)

_____ / Хурнова Л.М. /
Подпись, ФИО

Руководитель основной образовательной программы

_____ / Щепетова В.А. /

Рабочая программа утверждена методической комиссией Института Инженерной экологии, протокол № 11 от « 03 » 07 2023 г.

Председатель методической комиссии

_____ / Кочергин А.С. /
Подпись, ФИО

1. Цель освоения дисциплины

Целью освоения дисциплины «Безопасность обращения с отходами» является формирование общепрофессиональных компетенций обучающегося в области основных методов и систем обеспечения техносферной безопасности, обоснования и выбора известных устройств, систем и методов защиты человека и окружающей среды в сфере обращения с отходами.

Программа составлена в соответствии с требованиями Федерального государственного образовательного стандарта высшего образования по направлению 20.03.01 Техносферная безопасность уровню высшего образования Бакалавриат, утвержденного приказом Минобрнауки России от 25.05.2020г. № 680.

Дисциплина относится к части, формируемой участниками образовательных отношений, Блока1 «Дисциплины (модули)» основной профессиональной образовательной программы «Безопасность технологических процессов и производств» по направлению 20.03.01 «Техносферная безопасность».

2. Перечень планируемых результатов обучения по дисциплине, соотнесенных с планируемыми результатами освоения образовательной программы

Код и наименование компетенции (результат освоения)	Код и наименование индикатора достижения компетенции
ПК-1 Способность обеспечивать эксплуатацию приборов, систем, сооружений для защиты человека и окружающей среды	ПК 1.1. Ориентирование в основных методах и системах обеспечения техносферной безопасности, обоснование и выбор известных устройств, систем и методов защиты человека и окружающей среды от опасностей
	ПК 1.6. Обеспечение соблюдения требований нормативных правовых актов в области экологической и санитарно-эпидемиологической безопасности при обращении с отходами
	ПК 1.7. Обеспечение деятельности организации по обработке, обезвреживанию, утилизации и транспортированию отходов
	ПК 1.8. Разработка документации, обязательной для сопровождения деятельности в сфере обращения с отходами
ПК-3 Способность организовывать работы на предприятии в области охраны окружающей среды	ПК 3.1. Планирование, обеспечение функционирования и контроль, документальное сопровождение деятельности в области охраны окружающей среды и безопасности при обращении с отходами

Код и наименование индикатора достижения компетенции	Результат обучения по дисциплине
ПК 1.1. Ориентирование в основных методах и системах обеспечения техносферной безопасности, обоснование и выбор известных устройств, систем и методов защиты человека и окружающей среды от опасностей	Знает механизмы воздействия опасностей на человека, определять характер взаимодействия организма человека с опасностями среды обитания с учетом специфики механизма токсического действия вредных веществ, энергетического воздействия и комбинированного действия вредных факторов. Имеет навыки (основного уровня) разработки природоохранных мероприятий и культуры безопасности, при которых вопросы безопасности и сохранения окружающей среды рассматриваются в качестве важнейших приоритетов в жизни и деятельности. Имеет навыки (основного уровня) практических рекомендаций по охране природы, диагностики проблем

Код и наименование индикатора достижения компетенции	Результат обучения по дисциплине
	охраны природы и риск-ориентированного мышления.
ПК 1.6. Обеспечение соблюдения требований нормативных правовых актов в области экологической и санитарно-эпидемиологической безопасности при обращении с отходами	<p>Знает законодательство РФ в области обращения с отходами. Основы государственного регулирования в области обращения с отходами; Основы государственного надзора и производственного контроля в области обращения с отходами.</p> <p>Имеет навыки (начального уровня) реализации нормативно-правовых актов в сфере профессиональной деятельности;</p> <p>Имеет навыки (основного уровня) использования нормативно-правовых актов и др. документов в области обеспечения санитарно-эпидемиологической безопасности при обращении с отходами.</p> <p>Имеет навыки (начального уровня) применения методов и средства неразрушающего контроля для оценки состояния систем.</p>
ПК 1.7. Обеспечение деятельности организации по обработке, обезвреживанию, утилизации и транспортированию отходов	<p>Знает физические основы методов диагностики состояния систем защиты, физические основы методов диагностики состояния технических систем.</p> <p>Имеет навыки (основного уровня) разработки программы деятельности организации по обработке, обезвреживанию, утилизации и транспортированию отходов.</p> <p>Имеет навыки (начального уровня) обеспечения деятельности организации по обработке, обезвреживанию, утилизации и транспортированию отходов.</p>
ПК 1.8. Разработка документации, обязательной для сопровождения деятельности в сфере обращения с отходами	<p>Знает перечень и состав документации, обязательной для сопровождения деятельности в сфере обращения с отходами.</p> <p>Имеет навыки (основного уровня) заполнения документации, обязательной для сопровождения деятельности в сфере обращения с отходами.</p> <p>Имеет навыки (начального уровня) разработки документации, обязательной для сопровождения деятельности в сфере обращения с отходами.</p>
ПК 3.1. Планирование, обеспечение функционирования и контроль, документальное сопровождение деятельности в области охраны окружающей среды и безопасности при обращении с отходами	<p>Знает основы планирования и контроля деятельности предприятия в области обращения с опасными отходами.</p> <p>Имеет навыки (основного уровня) поиска и использования информации из различных источников для решения задач в области охраны окружающей среды.</p> <p>Имеет навыки (основного уровня) документального сопровождения профессиональной деятельности в области обращения с отходами, экспертного расчета систем защиты окружающей среды при обращении с отходами и оценки их результатов.</p>

Информация о формировании и контроле результатов обучения представлена в Фонде оценочных средств (Приложение 1).

3. Трудоёмкость дисциплины и видов учебных занятий по дисциплине

Общая трудоёмкость дисциплины составляет 4 зачётные единицы 144 (академических часов).

(1 зачетная единица соответствует 36 академическим часам)

Видами учебных занятий и работы обучающегося по дисциплине могут являться.

Обозначение	Виды учебных занятий и работы обучающегося
Л	Лекции
ЛР	Лабораторные работы
ПЗ	Практические занятия
КРП	Групповые и индивидуальные консультации по курсовым работам (курсовым проектам)
СР	Самостоятельная работа обучающегося в период теоретического обучения
К	Самостоятельная работа обучающегося и контактная работа обучающегося с преподавателем в период промежуточной аттестации

Структура дисциплины:

Форма обучения – очная.

№	Наименование раздела дисциплины	Семестр	Количество часов по видам учебных занятий и работы обучающегося					КП	КР	Формы промежуточной аттестации, текущего контроля успеваемости
			Л	ЛР	ПЗ	СР	К			
	Тема 1 Введение.	7	4			6			<i>Тесты, контрольные вопросы, зачет</i>	
	Тема 2. Отходы, общие сведения по безопасному обращению	7	6		6	6			<i>Тесты, контрольные вопросы, зачет</i>	
	Тема 3. Основы законодательства в области обращения с отходами в российской федерации	7	4		4	8			<i>Тесты, контрольные вопросы, зачет</i>	
	Тема 4. Информационное обеспечение деятельности по обращению с отходами	7	4		10	6			<i>Тесты, контрольные вопросы, зачет</i>	
	Тема 5. Безопасное обращение с твердыми коммунальными отходами (ТКО)	7	6		4	6			<i>Тесты, контрольные вопросы, экзамен</i>	
	Тема 6. Мусороперегрузочные станции и мусороперерабатывающие заводы	7	4		4	6			<i>Тесты, контрольные вопросы, экзамен</i>	
	Тема 7. Гигиенические аспекты обращения с ТКО	7	4		4	6			<i>Тесты, контрольные вопросы, экзамен</i>	
	Итого:	144	32		32	44	36			

4. Содержание дисциплины, структурированное по видам учебных занятий и разделам

4.1 Лекции

№	Наименование раздела дисциплины	Тема и содержание лекций
1	Тема 1 Введение.	Содержание, цели и задачи курса. Изменение элементов природной среды под воздействием отходов. Основные понятия.
2	Тема 2. Отходы, общие сведения по безопасному обращению	Классификация отходов. Основные этапы безопасного обращения с отходами. Особенности отходов в различных экосистемах. Опасные свойства отходов. Объем образования отходов. Общие требования к накоплению отходов на территории предприятия. Основные направления переработки отходов. Твердые бытовые отходы. Жидкие бытовые отходы и их обезвреживание.
3	ТЕМА 3. Основы законодательства в области обращения с отходами в российской федерации	Федеральное законодательство в области обращения с отходами. Законодательство субъектов Российской Федерации в области обращения с отходами. Международные обязательства России в области регулирования деятельности по обращению с отходами. Общие требования к обращению с отходами. Регламент временного хранения отходов производства на территории предприятия. Паспортизация отходов. Предупреждение и ликвидация чрезвычайных ситуаций при обращении с опасными отходами. Обращение с пожаро- и взрывоопасными отходами. Нормирование и лимитирование образования отходов.
4	Тема 4. Информационное обеспечение деятельности по обращению с отходами	Федеральный классификационный каталог отходов. Государственный реестр объектов размещения отходов. Банк данных об отходах и технологиях их использования и обезвреживания. Федеральное государственное статистическое наблюдение в области обращения с отходами. Учет в области обращения с отходами. Информационное обеспечение населения о состоянии обращения с опасными отходами.
5	Тема 5. Безопасное обращение с твердыми коммунальными отходами (ТКО)	Общие положения идентификации отходов Методика расчета нормативов образования ТКО Практическое задание: определение количества отходов Общая структура транспортировки ТКО Методика определения необходимого количества мусоровозного транспорта Мероприятия по мойке и дезинфекции мусоросборного транспорта

		Методика определения необходимого количества транспорта для уборки города, сбора снега
6	Тема 6. Мусороперегрузочные станции и мусороперерабатывающие заводы	Мусороперегрузочные станции Мусоросжигательные заводы (МСЗ) Мусороперерабатывающие заводы Комплексные технологии утилизации Полигон для твердых бытовых отходов Сравнение метода промышленного обезвреживания ТКО с методом складирования на полигоне
7	Тема 7. Гигиенические аспекты обращения с ТКО	Общая структура системы санитарной очистки и уборки Гигиенические требования к устройству и эксплуатации мусоропроводов и мусоросборных площадок Мероприятия по мойке и дезинфекции мусоросборников и мусоропроводов Методика определения необходимого количества контейнеров Содержание и уборка придомовых и обособленных территорий Методика экспертизы проекта схемы очистки территории населенных мест Требования по охране труда и технике безопасности при обращении с опасными отходами

4.2 Лабораторные работы

Учебным планом не предусмотрены

4.3 Практические занятия

№	Наименование раздела дисциплины	Тема и содержание занятия
3	Основы законодательства в области обращения с отходами в российской Федерации	Предупреждение и ликвидация чрезвычайных ситуаций при обращении с опасными отходами.
4	Информационное обеспечение деятельности по обращению с отходами	Федеральный классификационный каталог отходов.
5	Безопасное обращение с твердыми коммунальными отходами (ТКО)	Определение количества отходов
5		Методика определения необходимого количества мусоровозного транспорта.
5		Мероприятия по мойке и дезинфекции мусоросборного транспорта Методика определения необходимого количества транспорта для уборки города, сбора снега
6	Мусороперегрузочные станции и мусороперерабатывающие заводы	Сравнение метода промышленного обезвреживания ТКО с методом складирования на полигоне
7	Гигиенические аспекты обращения с ТКО	Методика определения необходимого количества контейнеров
7		Методика экспертизы проекта схемы очистки территории населенных мест

4.4 Групповые и индивидуальные консультации по курсовым работам (курсовым проектам)

На групповых консультациях руководитель дает указания по устранению встретившихся затруднений, анализирует типичные ошибки, поясняет, как пользоваться справочной литературой, типовыми проектами и т. п.

На индивидуальных консультациях руководитель проверяет все решения, расчеты, чертежи. Ошибки, неточности и недоработанные места указываются обучающемуся с разъяснениями, в каком направлении необходимо сделать исправления и доработку.

4.5 Самостоятельная работа обучающегося в период теоретического обучения

Самостоятельная работа обучающегося в период теоретического обучения включает в себя:

- самостоятельную подготовку к учебным занятиям, включая подготовку к аудиторным формам текущего контроля успеваемости;

В таблице указаны темы для самостоятельного изучения обучающимся:

№	Наименование раздела дисциплины	Темы для самостоятельного изучения
4	Информационное обеспечение деятельности по обращению с отходами	Научно-исследовательская деятельность по разработке средств и методов обеспечения экологической безопасности. Информационные технологии в управлении качеством окружающей среды.
2	Отходы, общие сведения по безопасному обращению	Стратегия управления отходами.
2	Отходы, общие сведения по безопасному обращению	Методы утилизации отходов.
5	Безопасное обращение с твердыми коммунальными отходами (ТКО)	Классификация ТКО по качественному составу
5	Безопасное обращение с твердыми коммунальными отходами (ТКО)	Примеры расчетов состава отходов: бумага, пищевые отходы и т.п.

4.6 Самостоятельная работа обучающегося и контактная работа обучающегося с преподавателем в период промежуточной аттестации

Работа обучающегося в период промежуточной аттестации включает в себя подготовку к формам промежуточной аттестации (зачет и экзамен), а также саму промежуточную аттестацию.

4.7 Воспитательная работа

№	Направление воспитательной работы	Наименование раздела дисциплины	Тема и содержание занятия
1	Профессионально-трудовое	Безопасное обращение с твердыми коммунальными	Определение количества отходов

		отходами (ТКО)	Методика определения необходимого количества мусоровозного транспорта.
			Мероприятия по мойке и дезинфекции мусоросборного транспорта Методика определения необходимого количества транспорта для уборки города, сбора снега.
2	Экологическое	Гигиенические аспекты обращения с ТКО	Общая структура системы санитарной очистки и уборки. Гигиенические требования к устройству и эксплуатации мусоропроводов и мусоросборных площадок. Мероприятия по мойке и дезинфекции мусоросборников и мусоропроводов. Методика определения необходимого количества контейнеров. Содержание и уборка придомовых и обособленных территорий.

5. Оценочные материалы по дисциплине

Фонд оценочных средств по дисциплине приведён в Приложении 1 к рабочей программе дисциплины.

Оценочные средства для проведения промежуточной аттестации, а также текущего контроля по дисциплине хранятся на кафедре (структурном подразделении), ответственной за преподавание данной дисциплины.

6. Учебно-методическое и материально-техническое обеспечение дисциплины

Основные принципы осуществления учебной работы обучающихся изложены в локальных нормативных актах, определяющих порядок организации контактной работы и порядок самостоятельной работы обучающихся. Организация учебной работы обучающихся на аудиторных учебных занятиях осуществляется в соответствии с п. 3.

6.1 Перечень учебных изданий и учебно-методических материалов для освоения дисциплины

Для освоения дисциплины обучающийся может использовать учебные издания и учебно-методические материалы, имеющиеся в научно-технической библиотеке ПГУАС и/или размещённые в Электронных библиотечных системах.

Актуальный перечень учебных изданий и учебно-методических материалов представлен в Приложении 2 к рабочей программе дисциплины.

6.2 Перечень профессиональных баз данных и информационных справочных систем

При осуществлении образовательного процесса по дисциплине используются профессиональные базы данных и информационных справочных систем, перечень которых указан в Приложении 3 к рабочей программе дисциплины.

6.3 Перечень материально-технического, программного обеспечения освоения дисциплины

Учебные занятия по дисциплине проводятся в помещениях, оснащенных соответствующим оборудованием и программным обеспечением.

Перечень материально-технического и программного обеспечения дисциплины приведен в Приложении 4 к рабочей программе дисциплины.

Приложение 1 к рабочей программе

Шифр	Наименование дисциплины
Б1.В.06	Безопасность обращения с отходами

Код направления подготовки / специальности	20.03.01
Направление подготовки / специальность	Техносферная безопасность
Наименование ООП (направленность / профиль)	Безопасность технологических процессов и производств
Год начала реализации ООП	2023
Уровень образования	Бакалавриат
Форма обучения	Очная
Год разработки/обновления	2023

ФОНД ОЦЕНОЧНЫХ СРЕДСТВ

1. Описание показателей и критериев оценивания компетенций, описание шкал оценивания

Оценивание формирования компетенций производится на основе показателей оценивания, указанных в п.2. рабочей программы и в п.1.1 ФОС.

Связь компетенций, индикаторов достижения компетенций и показателей оценивания приведена в п.2 рабочей программы.

1.1. Описание формирования и контроля показателей оценивания

Оценивание уровня освоения обучающимся компетенций осуществляется с помощью форм промежуточной аттестации и текущего контроля. Формы промежуточной аттестации и текущего контроля успеваемости по дисциплине, с помощью которых производится оценивание, указаны в учебном плане и в п.3 рабочей программы.

В таблице приведена информация о формировании результатов обучения по дисциплине разделами дисциплины, а также о контроле показателей оценивания компетенций формами оценивания.

Наименование показателя оценивания (результата обучения по дисциплине)	Номера разделов дисциплины	Формы оценивания (формы промежуточной аттестации, текущего контроля успеваемости)
Знает механизмы воздействия опасностей на человека, определять характер взаимодействия организма человека с опасностями среды обитания с учетом специфики механизма токсического действия вредных веществ, энергетического воздействия и комбинированного действия вредных факторов. Имеет навыки (основного уровня) разработки природоохранных мероприятий и культуры безопасности, при которых вопросы безопасности и сохранения окружающей среды рассматриваются в	1,2	Тесты промежуточного контроля, сдача практических работ, экзамен.

<p>качестве важнейших приоритетов в жизни и деятельности.</p> <p>Имеет навыки (основного уровня) практических рекомендаций по охране природы, диагностики проблем охраны природы и риск-ориентированного мышления.</p>		
<p>Знает законодательство РФ в области обращения с отходами. Основы государственного регулирования в области обращения с отходами; Основы государственного надзора и производственного контроля в области обращения с отходами.</p> <p>Имеет навыки (начального уровня) реализации нормативно-правовых актов в сфере профессиональной деятельности;</p> <p>Имеет навыки (основного уровня) использования нормативно-правовых актов и др. документов в области обеспечения санитарно-эпидемиологической безопасности при обращении с отходами.</p> <p>Имеет навыки (начального уровня) применения методов и средства неразрушающего контроля для оценки состояния систем.</p>	2,3	Тесты промежуточного контроля, сдача практических работ, экзамен.
<p>Знает физические основы методов диагностики состояния систем защиты, физические основы методов диагностики состояния технических систем.</p> <p>Имеет навыки (основного уровня) разработки программы деятельности организации по обработке, обезвреживанию, утилизации и транспортированию отходов.</p> <p>Имеет навыки (начального уровня) обеспечения деятельности организации по обработке, обезвреживанию, утилизации и транспортированию отходов.</p>	4,5	Тесты промежуточного контроля, сдача практических работ, Экзамен.
<p>Знает перечень и состав документации, обязательной для сопровождения деятельности в сфере обращения с отходами.</p> <p>Имеет навыки (основного уровня) заполнения документации, обязательной для сопровождения деятельности в сфере обращения с отходами.</p> <p>Имеет навыки (начального уровня) разработки документации, обязательной для сопровождения деятельности в сфере обращения с отходами.</p>	4	Тесты промежуточного контроля, сдача практических работ, Экзамен.
<p>Знает основы планирования и контроля деятельности предприятия в области обращения с опасными отходами.</p> <p>Имеет навыки (основного уровня) поиска и использования информации из различных источников для решения задач в области охраны окружающей среды.</p> <p>Имеет навыки (основного уровня) документального сопровождения профессиональной деятельности в области обращения с отходами, экспертного расчета систем защиты окружающей среды при обращении с отходами и оценки их результатов.</p>	2-7	Тесты промежуточного контроля, сдача практических работ, Экзамен.

1.2. Описание критериев оценивания компетенций и шкалы оценивания

При проведении промежуточной аттестации в форме экзамена используется шкала оценивания: «2» (неудовлетворительно), «3» (удовлетворительно), «4» (хорошо), «5» (отлично).

Показателями оценивания являются знания и навыки обучающегося, полученные при изучении дисциплины.

Критериями оценивания достижения показателей являются:

Показатель оценивания	Критерий оценивания
Знания	<p>Знает механизмы воздействия опасностей на человека, определять характер взаимодействия организма человека с опасностями среды обитания с учетом специфики механизма токсического действия вредных веществ, энергетического воздействия и комбинированного действия вредных факторов.</p> <p>Знает законодательство РФ в области обращения с отходами. Основы государственного регулирования в области обращения с отходами; Основы государственного надзора и производственного контроля в области обращения с отходами.</p> <p>Знает физические основы методов диагностики состояния систем защиты, физические основы методов диагностики состояния технических систем.</p> <p>Знает перечень и состав документации, обязательной для сопровождения деятельности в сфере обращения с отходами.</p> <p>Знает основы планирования и контроля деятельности предприятия в области обращения с опасными отходами</p>
Навыки начального уровня	<p>Имеет навыки (начального уровня) реализации нормативно-правовых актов в сфере профессиональной деятельности;</p> <p>Имеет навыки (начального уровня) применения методов и средства неразрушающего контроля для оценки состояния систем</p> <p>Имеет навыки (начального уровня) обеспечения деятельности организации по обработке, обезвреживанию, утилизации и транспортированию отходов.</p>
Навыки основного уровня	<p>Имеет навыки (основного уровня) разработки природоохранных мероприятий и культуры безопасности, при которых вопросы безопасности и сохранения окружающей среды рассматриваются в качестве важнейших приоритетов в жизни и деятельности.</p> <p>Имеет навыки (основного уровня) практических рекомендаций по охране природы, диагностики проблем охраны природы и риск-ориентированного мышления.</p> <p>Имеет навыки (основного уровня) использования нормативно-правовых актов и др. документов в области обеспечения санитарно-эпидемиологической безопасности при обращении с отходами</p> <p>Имеет навыки (основного уровня) разработки программы деятельности организации по обработке, обезвреживанию, утилизации и транспортированию отходов.</p> <p>Имеет навыки (основного уровня) заполнения документации, обязательной для сопровождения деятельности в сфере обращения с отходами.</p> <p>Имеет навыки (основного уровня) поиска и использования информации из различных источников для решения задач в области охраны окружающей среды.</p> <p>Имеет навыки (основного уровня) документального сопровождения профессиональной деятельности в области обращения с отходами, экспертного расчета систем защиты окружающей среды при обращении с отходами и оценки их результатов</p>

2. Типовые контрольные задания для оценивания формирования компетенций

2.1. Промежуточная аттестация

2.1.1. Промежуточная аттестация в форме экзамена, дифференцированного зачета (зачета с оценкой), зачета

Форма(ы) промежуточной аттестации: экзамен в 7 семестре

Перечень типовых вопросов (заданий) для проведения экзамена в 7 семестре (очная форма обучения):

№	Наименование раздела дисциплины	Типовые вопросы/задания
	Тема 2. Отходы, общие сведения по безопасному обращению	Основные этапы безопасного обращения с отходами. Особенности отходов в различных экосистемах Идентификация отходов
	ТЕМА 3. Основы законодательства в области обращения с отходами в Российской Федерации	Международные обязательства России в области регулирования деятельности по обращению с отходами Федеральный закон «Об отходах производства и потребления». .Основные методы управления деятельностью по обращению с отходами
	Тема 4. Информационное обеспечение деятельности по обращению с отходами	Кадастр отходов. ФККО. 2-ТП отходы Требования к учету отходов Лимиты на размещение отходов Паспортизация отходов
	Тема 5. Безопасное обращение с твердыми коммунальными отходами (ТКО)	Требования к площадкам накопления ТКО Требования к сортировке отходов Требования к контейнерам ТКО Общие требования к накоплению отходов на территории предприятия
	Тема 6. Мусороперегрузочные станции и мусороперерабатывающие заводы	Переработка и обезвреживание отходов Принцип работы мусороперегрузочных и мусороперерабатывающих станций. Методика определения необходимого количества мусоровозного транспорта Полигон для твердых бытовых отходов
	Тема 7. Гигиенические аспекты обращения с ТКО	Гигиенические аспекты обращения с ТКО Общая структура системы санитарной очистки и уборки Гигиенические требования к устройству и эксплуатации мусоропроводов и мусоросборных площадок

2.1.2. Промежуточная аттестация в форме защиты курсовой работы (курсового проекта)

Не предусмотрено

2.2. Текущий контроль

Перечень форм текущего контроля: тесты, отчеты по практическим работам.

2.2.1. Типовые контрольные задания форм текущего контроля:

1. Какое количество отходов в мире ежегодно образуется на 1 человека?
 - а) 20 кг;
 - б) 300 кг;
 - в) 50 т;
 - г) 400 т

2. Какие отходы представляют наибольшую опасность для человека?
 - а) химические;
 - б) биологические;
 - в) медицинские;
 - г) радиоактивные

3. Что понимают под размещением и захоронением отходов?
 - а) выделение специальных мест для хранения и последующей утилизации отходов;
 - б) под размещением отходов понимается содержание отходов в объектах размещения отходов в целях их последующего захоронения, обезвреживания или использования, а под захоронением отходов - изоляция отходов, не подлежащих дальнейшему использованию, в специальных хранилищах в целях предотвращения попадания вредных веществ в окружающую среду;
 - в) вывоз отходов за пределы территорий предприятий и последующая их ликвидация.

4. Какой закон РФ обеспечивает право гражданина на благоприятную окружающую среду?
 - а) ФЗ «Об отходах производства и потребления»;
 - б) Конституция РФ;
 - в) ФЗ «Об охране окружающей среды»;
 - г) ФЗ «О санитарно-эпидемиологическом благополучии населения».

5. Какой федеральный закон регламентирует деятельность по обращению с отходами?
 - а) №7-ФЗ;
 - б) №89-ФЗ;
 - в) №96-ФЗ;
 - г) №309-ФЗ

6. Что из перечисленного входит в основные принципы государственной политики в области обращения с отходами?
 - а) обеспечение благоприятных экологических условий для жизни, труда и отдыха человека;
 - б) комплексная переработка материально – сырьевых ресурсов в целях уменьшения количества отходов;
 - в) недопущение необратимых последствий загрязнения атмосферного воздуха для окружающей природной среды;
 - г) все перечисленное.

7. Что не является объектом правового регулирования в области обращения с отходами?

- а) отходы;
- б) порядок обращения с ними;
- в) условия и требования к различным этапам жизненного цикла отходов;
- г) загрязнение поверхностных вод отходами

8. Какие свойства отходов не относятся к опасным?

- а) токсичность;
- б) реакционная способность;
- в) дисперсность;
- г) содержание возбудителей инфекционных заболеваний

9. Какие отходы не относятся к отходам потребления?

- а) макулатура;
- б) стеклобой;
- в) масла отработанные;
- г) древесная зеленых хвойных растений

10. Какие опасные вещества образуются опосредованно при производственной деятельности промышленных предприятий?

- а) полиэтилентерефталаты;
- б) диоксины;
- в) углеводороды;
- г) металлы.

11. Какие факторы не влияют на норму накопления ТКО?

- а) степень благоустройства жилищного фонда;
- б) степень благосостояния населения;
- в) наличие полигонов;
- г) климатические условия.

12. Для чего предназначен полигон?

- а) для проведения спортивных мероприятий;
- б) для складирования, изоляции и обезвреживания ТКО;
- в) для распространения грызунов, насекомых и болезнетворных микроорганизмов;
- г) для защиты от загрязнения атмосферы, почвы, поверхностных и грунтовых вод.

13. За какие отходы юридические лица и индивидуальные предприниматели вносят плату в федеральный бюджет?

- а) за все образующиеся отходы;
- б) за утилизированные и использованные отходы;
- в) за размещенные отходы;
- г) за отходы I – IV классов опасности для окружающей природной среды.

14. Плата за загрязнение окружающей природной среды – это:

- а) форма полного возмещения экономического ущерба, возникающего при осуществлении природопользователем хозяйственной, управленческой и иной деятельности в пределах установленных нормативов (лимитов);
- б) форма полного возмещения экономического ущерба, возникающего при осуществлении природопользователем хозяйственной, управленческой и иной деятельности сверх установленных нормативов (лимитов);

- в) форма частичного возмещения экономического ущерба, возникающего при осуществлении природопользователем хозяйственной, управленческой и иной деятельности в пределах установленных нормативов;
- г) форма частичного возмещения экономического ущерба, возникающего при осуществлении природопользователем хозяйственной, управленческой и иной деятельности сверх установленных лимитов.

15. К какому классу опасности относятся отходы, если после их воздействия на окружающую природную среду период восстановления экологической системы не менее 10 лет после снижения вредного воздействия от существующего источника?

- а) к I классу чрезвычайно опасные;
- б) ко II классу высоко опасные;
- в) к III классу умеренно опасные.

16. Какой федеральный закон определяет правовые основы обращения с отходами производства и потребления?

- а) ФЗ "О промышленной безопасности опасных производственных объектов";
- б) ФЗ "Об охране окружающей среды";
- в) ФЗ "Об охране атмосферного воздуха";
- г) ФЗ "Об отходах производства и потребления"

17. Какой из перечисленных вариантов не является одним из основных принципов в области обращения с отходами согласно Федеральному закону «Об отходах производства и потребления»?

- а) охрана здоровья человека, поддержание или восстановление благоприятного состояния окружающей среды и сохранение биологического разнообразия;
- б) научно обоснованное сочетание экологических и экономических интересов общества в целях обеспечения устойчивого развития общества;
- в) использование новейших научно-технических достижений в целях реализации малоотходных и безотходных технологий;
- г) разработка проектов нормативов образования отходов и лимитов на их размещение.

18. Какой орган исполнительной власти осуществляет паспортизацию опасных отходов?

- а) Ростехнадзор и его территориальные органы;
- б) Роспотребнадзор и его территориальные органы;
- в) Росприроднадзор и его территориальные органы;
- г) Министерство природных ресурсов и экологии РФ

19. Условия хранения твердых отходов I класса опасности для здоровья человека:

- а) в надежно закрытой таре (полиэтиленовых мешках, пластиковых пакетах);
- б) в герметичных оборотных (сменных) емкостях (контейнеры, бочки, цистерны);
- в) в бумажных мешках и ларях, хлопчатобумажных мешках, текстильных мешках;
- г) навалом, насыпью, в виде гряд.

20. Какая ответственность предусмотрена за нарушение законодательства об охране окружающей среды?

- а) административная;
- б) уголовная;
- в) дисциплинарная;
- г) любая из перечисленных в соответствии с законодательством РФ.

21. Где не допускается временное хранение отходов?

- а) в помещениях бытового назначения;
- б) в производственных или вспомогательных помещениях;
- в) в нестационарных складских сооружениях (под надувными, ажурными и навесными конструкциями);
- г) в вагонах, цистернах, вагонетках, на платформах и прочих передвижных средствах

22. На сколько классов опасности подразделяются отходы в соответствии с санитарно-эпидемиологическим законодательством?

- а) 2 (два);
- б) 3 (три);
- в) 4 (четыре);
- г) 5 (пять).

23. Значение термина «паспорт опасного отхода» согласно ФЗ «Об отходах производства и потребления»:

- а) это документ, удостоверяющий принадлежность отходов к отходам соответствующего вида и класса опасности, содержащий сведения об их составе;
- б) информационно- нормативный машинно- ориентированный документ, в котором представлены основные характеристики конкретных отходов, определяющие временную инфраструктуру работ, безопасность и ресурсосбережение при обращении с ним;
- в) информационно- нормативный машинно- ориентированный документ, содержащий сведения о составе отходов, виде или видах (в том числе классе) их опасности, возможные технологии безопасного и ресурсосберегающего обращения с отходами;
- г) официальный документ, удостоверяющий соответствие количественных и качественных характеристик отходов установленным нормативным требованиям и положениям.

24. Какой документ устанавливает нормативы образования отходов?

- а) ПНООЛР;
- б) лицензия на деятельность по сбору, использованию, обезвреживанию, транспортированию, размещению опасных отходов;
- в) проект НДС;
- г) проект ПДВ.

25. Кто утверждает Проект нормативов образования отходов и лимитов на их размещение?

- а) руководитель территориального органа Ростехнадзора;
- б) руководитель организации;
- в) министр природных ресурсов и экологии РФ;
- г) руководитель территориального органа Росприроднадзора

26. Значение термина «сбор отходов» согласно ФЗ «Об отходах производства и потребления»:

- а) это прием или поступление отходов от физических лиц и юридических лиц в целях дальнейшего использования, обезвреживания, транспортирования, размещения таких отходов;
- б) это деятельность, связанная с упорядоченным размещением отходов в помещениях, сооружениях на отведенных для этого участках территории в целях контролируемого хранения в течение определенного интервала времени; в) это изоляция отходов, не подлежащих дальнейшему использованию, в специальных хранилищах в целях предотвращения попадания вредных веществ в окружающую природную среду.

27. Какие условия необходимо выполнить для осуществления транспортирования опасных отходов I–IV класса опасности?
- а) составить паспорт опасных отходов;
 - б) иметь в наличии специально оборудованные и снабженные специальными знаками транспортные средства;
 - в) иметь в наличии необходимую документацию с указанием количества транспортируемых опасных отходов, цели и места назначения их транспортирования;
 - г) выполнение всех перечисленных условий позволяет осуществлять транспортирование опасных отходов.
28. Как называется лицензируемый вид деятельности в области обращения с опасными отходами?
- а) обращение с опасными отходами;
 - б) сбор, использование, обезвреживание, транспортирование, размещение отходов I – IV классов опасности;
 - в) накопление, сбор, использование, обезвреживание, транспортирование, размещение отходов I – IV классов опасности;
 - г) сбор, размещение отходов I – IV классов опасности.
29. Какой основной документ составляется на опасные отходы I – IV классов опасности?
- а) ведомость опасных отходов;
 - б) паспорт опасных отходов;
 - в) реестр опасных отходов;
 - г) удостоверение опасных отходов.
30. Что из перечисленного не входит в государственный кадастр отходов?
- а) федеральный классификационный каталог отходов;
 - б) государственный реестр объектов размещения отходов;
 - в) банк данных об отходах и о технологиях использования и обезвреживания отходов различных видов;
 - г) сведения об организациях, установивших класс опасности.

3. Методические материалы, определяющие процедуры оценивания

Процедура проведения промежуточной аттестации и текущего контроля успеваемости регламентируется локальным нормативным актом, определяющим порядок осуществления текущего контроля успеваемости и промежуточной аттестации обучающихся.

3.1. Процедура оценивания при проведении промежуточной аттестации обучающихся по дисциплине в форме экзамена и/или дифференцированного зачета (зачета с оценкой)

Промежуточная аттестация по дисциплине в форме экзамена в 7 семестре

Используются критерии и шкала оценивания, указанные в п.1.2. Оценка выставляется преподавателем интегрально по всем показателям и критериям оценивания.

Ниже приведены правила оценивания формирования компетенций по показателю оценивания «Знания».

Критерий оценивания	Уровень освоения и оценка			
	«2» (неудовлетв.)	«3» (удовлетвор.)	«4» (хорошо)	«5» (отлично)
Знает механизмы воздействия опасностей на человека, определять характер взаимодействия организма человека с опасностями среды обитания с учетом специфики механизма токсического действия вредных веществ, энергетического воздействия и комбинированного действия вредных факторов.	Уровень знаний ниже минимальных требований. Имеют место грубые ошибки	Минимально допустимый уровень знаний. Имеет место несколько негрубых ошибок.	Уровень знаний в объеме, соответствующем программе подготовки. Имеет место несколько несущественных ошибок.	Уровень знаний в объеме, соответствующем программе подготовки.
Знает законодательство РФ в области обращения с отходами. Основы государственного регулирования в области обращения с отходами; Основы государственного надзора и производственного контроля в области обращения с отходами.	Уровень знаний ниже минимальных требований. Имеют место грубые ошибки	Минимально допустимый уровень знаний. Имеет место несколько негрубых ошибок.	Уровень знаний в объеме, соответствующем программе подготовки. Имеет место несколько несущественных ошибок.	Уровень знаний в объеме, соответствующем программе подготовки.
Знает физические основы методов диагностики состояния систем защиты,	Уровень знаний ниже минимальных требований. Имеют место грубые ошибки	Минимально допустимый уровень знаний. Имеет место несколько негрубых ошибок.	Уровень знаний в объеме, соответствующем программе подготовки. Имеет место несколько несущественных	Уровень знаний в объеме, соответствующем программе подготовки.

физические основы методов диагностики состояния технических систем.			ошибок.	
Знает перечень и состав документации, обязательной для сопровождения деятельности в сфере обращения с отходами.	Уровень знаний ниже минимальных требований. Имеют место грубые ошибки	Минимально допустимый уровень знаний. Имеет место несколько негрубых ошибок.	Уровень знаний в объеме, соответствующем программе подготовки. Имеет место несколько несущественных ошибок.	Уровень знаний в объеме, соответствующем программе подготовки.
Знает основы планирования и контроля деятельности предприятия в области обращения с опасными отходами	Уровень знаний ниже минимальных требований. Имеют место грубые ошибки	Минимально допустимый уровень знаний. Имеет место несколько негрубых ошибок.	Уровень знаний в объеме, соответствующем программе подготовки. Имеет место несколько несущественных ошибок.	Уровень знаний в объеме, соответствующем программе подготовки.

Ниже приведены правила оценивания формирования компетенций по показателю оценивания «Навыки начального уровня».

Критерий оценивания	Уровень освоения и оценка			
	«2» (неудовлетв.)	«3» (удовлетвор.)	«4» (хорошо)	«5» (отлично)
Имеет навыки (начального уровня) реализации нормативно-правовых актов в сфере профессиональной деятельности	Уровень знаний ниже минимальных требований. Имеют место грубые ошибки	Минимально допустимый уровень знаний. Имеет место несколько негрубых ошибок.	Уровень знаний в объеме, соответствующем программе подготовки. Имеет место несколько несущественных ошибок.	Уровень знаний в объеме, соответствующем программе подготовки.
Имеет навыки (начального уровня) применения методов и средства неразрушающего контроля для оценки состояния систем	Уровень знаний ниже минимальных требований. Имеют место грубые ошибки	Минимально допустимый уровень знаний. Имеет место несколько негрубых ошибок.	Уровень знаний в объеме, соответствующем программе подготовки. Имеет место несколько несущественных ошибок.	Уровень знаний в объеме, соответствующем программе подготовки.
Имеет навыки (начального уровня)	Уровень знаний ниже минимальных требований.	Минимально допустимый уровень знаний. Имеет место	Уровень знаний в объеме, соответствующем программе	Уровень знаний в объеме, соответствующем программе

обеспечения деятельности организации по обработке, обезвреживанию, утилизации и транспортированию отходов	Имеют место грубые ошибки	несколько негрубых ошибок.	подготовки. Имеет место несколько несущественных ошибок.	подготовки.
---	---------------------------	----------------------------	--	-------------

Ниже приведены правила оценивания формирования компетенций по показателю оценивания «Навыки основного уровня».

Критерий оценивания	Уровень освоения и оценка			
	«2» (неудовлетв.)	«3» (удовлетвор.)	«4» (хорошо)	«5» (отлично)
Имеет навыки (основного уровня) разработки природоохранных мероприятий и культуры безопасности, при которых вопросы безопасности и сохранения окружающей среды рассматриваются в качестве важнейших приоритетов в жизни и деятельности	Уровень знаний ниже минимальных требований. Имеют место грубые ошибки	Минимально допустимый уровень знаний. Имеет место несколько негрубых ошибок.	Уровень знаний в объеме, соответствующем программе подготовки. Имеет место несколько несущественных ошибок.	Уровень знаний в объеме, соответствующем программе подготовки.
Имеет навыки (основного уровня) практических рекомендаций по охране природы, диагностики проблем охраны природы и риск-ориентированного мышления	Уровень знаний ниже минимальных требований. Имеют место грубые ошибки	Минимально допустимый уровень знаний. Имеет место несколько негрубых ошибок.	Уровень знаний в объеме, соответствующем программе подготовки. Имеет место несколько несущественных ошибок.	Уровень знаний в объеме, соответствующем программе подготовки.
Имеет навыки (основного уровня) использования нормативно-правовых актов и др. документов в области обеспечения санитарно-эпидемиологичес	Уровень знаний ниже минимальных требований. Имеют место грубые ошибки	Минимально допустимый уровень знаний. Имеет место несколько негрубых ошибок.	Уровень знаний в объеме, соответствующем программе подготовки. Имеет место несколько несущественных ошибок.	Уровень знаний в объеме, соответствующем программе подготовки.

кой безопасности при обращении с отходами				
Имеет навыки (основного уровня) разработки программы деятельности организации по обработке, обезвреживанию, утилизации и транспортированию отходов	Уровень знаний ниже минимальных требований. Имеют место грубые ошибки	Минимально допустимый уровень знаний. Имеет место несколько негрубых ошибок.	Уровень знаний в объеме, соответствующем программе подготовки. Имеет место несколько несущественных ошибок.	Уровень знаний в объеме, соответствующем программе подготовки.
Имеет навыки (основного уровня) заполнения документации, обязательной для сопровождения деятельности в сфере обращения с отходами	Уровень знаний ниже минимальных требований. Имеют место грубые ошибки	Минимально допустимый уровень знаний. Имеет место несколько негрубых ошибок.	Уровень знаний в объеме, соответствующем программе подготовки. Имеет место несколько несущественных ошибок.	Уровень знаний в объеме, соответствующем программе подготовки.
Имеет навыки (основного уровня) поиска и использования информации из различных источников для решения задач в области охраны окружающей среды	Уровень знаний ниже минимальных требований. Имеют место грубые ошибки	Минимально допустимый уровень знаний. Имеет место несколько негрубых ошибок.	Уровень знаний в объеме, соответствующем программе подготовки. Имеет место несколько несущественных ошибок.	Уровень знаний в объеме, соответствующем программе подготовки.
Имеет навыки (основного уровня) документального сопровождения профессиональной деятельности в области обращения с отходами, экспертного расчета систем защиты окружающей среды при обращении с отходами и оценки их результатов	Уровень знаний ниже минимальных требований. Имеют место грубые ошибки	Минимально допустимый уровень знаний. Имеет место несколько негрубых ошибок.	Уровень знаний в объеме, соответствующем программе подготовки. Имеет место несколько несущественных ошибок.	Уровень знаний в объеме, соответствующем программе подготовки.

3.2. Процедура оценивания при проведении промежуточной аттестации обучающихся по дисциплине в форме защиты курсовой работы (курсового проекта)

Процедура защиты курсовой работы (курсового проекта) определена локальным нормативным актом, определяющим порядок осуществления текущего контроля успеваемости и промежуточной аттестации обучающихся.

Промежуточная аттестация по дисциплине проводится в форме защиты курсовой работы в 7 семестре.

Используется шкала и критерии оценивания, указанные в п.1.2. Процедура оценивания знаний и навыков приведена в п.3.1.

Приложение 2 к рабочей программе

Шифр	Наименование дисциплины
Б1.В.06	Безопасность обращения с отходами

Код направления подготовки / специальности	20.03.01
Направление подготовки / специальность	Техносферная безопасность
Наименование ООП (направленность / профиль)	Безопасность технологических процессов и производств
Год начала реализации ООП	2023
Уровень образования	Бакалавриат
Форма обучения	Очная
Год разработки/обновления	2023

Перечень учебных изданий и учебно-методических материалов

Печатные учебные издания в НТБ ПГУАС:

№ п/п	Автор, название, место издания, издательство, год издания, количество страниц	Количество экземпляров в библиотеке ПГУАС
1	Мамин Р. Г. Инновационные механизмы управления отходами / Мамин Р. Г. – Московский государственный строительный университет, ЭБС АСВ, 2013. – 136 с	
2	Промышленная экология. Часть 2. Технологические системы производства учебное пособие / сост. В.И. Гвоздовский. – 2011. – 116 с.	

Электронные учебные издания в электронно-библиотечных системах (ЭБС):

№ п/п	Автор, название, место издания, год издания, количество страниц	Ссылка на учебное издание в ЭБС
1	Островский Н.В. Обращение с отходами / Островский Н.В.. — Москва : Дашков и К, 2022. — 538 с	ISBN 978-5-394-04917-0. — Текст : электронный // IPR SMART : [сайт]. — URL: https://www.iprbookshop.ru/120738.html
2	Липаев А.А. Обращение с отходами производства и потребления : учебное пособие / Липаев А.А., Липаев С.А.. — Москва, Вологда : Инфра-Инженерия, 2021. — 408 с.	ISBN 978-5-9729-0616-1. — Текст : электронный // IPR SMART : [сайт]. — URL: https://www.iprbookshop.ru/114937.html
3	Китиков В.О. Ресурсный и экологический анализ технологий обращения с твердыми коммунальными отходами / Китиков В.О., Барановский И.В., Вага И.И.. — Минск : Белорусская наука, 2023. — 197 с.	ISBN 978-985-08-2996-2. — Текст : электронный // IPR SMART : [сайт]. — URL: https://www.iprbookshop.ru/132028.html

Согласовано:

Директор НТБ Чернюк А.М.

_____ / _____
дата_____ / _____
Подпись, ФИО

Приложение 3 к рабочей программе

Шифр	Наименование дисциплины
Б1.В.06	Безопасность обращения с отходами

Код направления подготовки / специальности	20.03.01
Направление подготовки / специальность	Техносферная безопасность
Наименование ООП (направленность / профиль)	Безопасность технологических процессов и производств
Год начала реализации ООП	2023
Уровень образования	Бакалавриат
Форма обучения	Очная
Год разработки/обновления	2023

Перечень профессиональных баз данных и информационных справочных систем

Наименование	Электронный адрес ресурса
Электронно-информационная обучающая система ПГУАС - ЭИОС	http://www.pguas.ru/eios
Электронная библиотечная система IPRbooks	http://www.iprbookshop.ru/
Всероссийский методический интернет-портал - РОСМЕТОД	http://www.rosmetod.ru/
Информационная система "Единое окно доступа к образовательным ресурсам"	http://window.edu.ru/
Научно-технический журнал по строительству и архитектуре «Вестник ПГУАС: Строительство, наука и образование»	http://www.vestnikpguas.ru/
Справочно-правовая система СПС КонсультантПлюс-программа информационной поддержки российской науки и образования	http://www.edu.konsultant.ru

Приложение 4 к рабочей программе

Шифр	Наименование дисциплины
Б1.В.06	Безопасность обращения с отходами

Код направления подготовки / специальности	20.03.01
Направление подготовки / специальность	Техносферная безопасность
Наименование ООП (направленность / профиль)	Безопасность технологических процессов и производств
Год начала реализации ООП	2023
Уровень образования	Бакалавриат
Форма обучения	Очная
Год разработки/обновления	2023

Материально-техническое и программное обеспечение дисциплины

Наименование специальных помещений и помещений для самостоятельной работы	Оснащенность специальных помещений и помещений для самостоятельной работы	Перечень лицензионного программного обеспечения. Реквизиты подтверждающего документа
Аудитория для лекционных занятий (2403)	Столы, стулья, доска, ноутбук/компьютер с выходом в Интернет, проектор, проекционный экран	MicrosoftWindowsProfessional 8.1 (Лицензия № 62780595. Дата выдачи лицензии 06.12.2013 г.)
Аудитория для практических занятий (2312)	Столы, стулья, доска	
Аудитория для консультаций (2106)	Столы, стулья, компьютеры с выходом в Интернет, материалы ЭИОС по дисциплине	MicrosoftWindowsProfessional 8.1 (Лицензия № 62780595. Дата выдачи лицензии 06.12.2013 г.)
Аудитория для текущего контроля и промежуточной аттестации (2106)	Столы, стулья, доска	
Аудитория для самостоятельной работы и консультаций (2106, 2312)	Столы, стулья, ноутбук/компьютер с выходом в Интернет, материалы ЭИОС по дисциплине	MicrosoftWindowsProfessional 8.1 (Лицензия № 62780595. Дата выдачи лицензии 06.12.2013 г.) AutodeskAutoCad (Договор № 110001366961 от 23.09.2016 г.)

Федеральное государственное бюджетное образовательное учреждение высшего образования
«ПЕНЗЕНСКИЙ ГОСУДАРСТВЕННЫЙ УНИВЕРСИТЕТ АРХИТЕКТУРЫ И
СТРОИТЕЛЬСТВА»

УТВЕРЖДАЮ
Руководитель направления подготовки
20.03.01 Техносферная безопасность
код и наименование направления подготовки

_____ / Кочергин А.С./
« 03 » 07 2023 г.

РАБОЧАЯ ПРОГРАММА

Шифр	Наименование дисциплины
Б 1.В.07	Управление техносферной безопасности

Код направления подготовки / специальности	20.03.01
Направление подготовки / специальность	Техносферная безопасность
Наименование ООП (направленность / профиль)	Безопасность технологических процессов и производств
Год начала реализации ООП	2023
Уровень образования	бакалавриат
Форма обучения	очная
Год разработки/обновления	2023

Разработчики:

должность	ученая степень, ученое звание	ФИО
Зав.кафедрой	К.б.н., доцент	Хурнова Л.М.

Рабочая программа дисциплины разработана и одобрена кафедрой (структурным подразделением) «Инженерная экология».

Заведующий кафедрой
(руководитель структурного подразделения)

_____ /Хурнова Л.М./
Подпись, ФИО

Руководитель основной образовательной программы

_____ /Щепетова В.А./
Подпись, ФИО

Рабочая программа утверждена методической комиссией Института Инженерной экологии, протокол № 11 от « 03 » 07 2023 г.

Председатель методической комиссии

_____ /Кочергин А.С./
Подпись, ФИО

1. Цель освоения дисциплины

Целью освоения дисциплины «Управление техносферной безопасностью» является освоения компетенций обучающегося основам управления в различных сферах техносферной безопасности: охрана труда, экологическая безопасность, санитарно-эпидемиологическая безопасность, промышленная безопасность.

Программа составлена в соответствии с требованиями Федерального государственного образовательного стандарта высшего образования по направлению 20.03.01 Техносферная безопасность уровню высшего образования Бакалавриат, утвержденного приказом Минобрнауки России от 25.05.2020г. № 680.

Дисциплина относится к части, формируемой участниками образовательных отношений, Блока1 «Дисциплины (модули)» основной профессиональной образовательной программы «Безопасность технологических процессов и производств» по направлению 20.03.01 «Техносферная безопасность».

2. Перечень планируемых результатов обучения по дисциплине, соотнесенных с планируемыми результатами освоения образовательной программы

Код и наименование компетенции (результат освоения)	Код и наименование индикатора достижения компетенции
ПК-2 Способность обеспечивать функционирование системы управления охраной труда	ПК-2.4 Готовность использовать знания по организации деятельности в сферах охраны труда на объектах экономики
ПК-3 Способность организовывать работы на предприятии в области охраны окружающей среды	ПК-3.1 Планирование, обеспечение функционирования и контроль, документальное сопровождение деятельности в области охраны окружающей среды и безопасности при обращении с отходами
	ПК- 3.4 Определение причин и последствий аварийных выбросов и сбросов загрязняющих веществ, выполнение предупреждающих действий

Код и наименование индикатора достижения компетенции	Результатобучения по дисциплине
ПК-2.4 Готовность использовать знания по организации деятельности в сферах охраны труда на объектах экономики	Знает основные государственные нормативные требования по охране труда Знает основные организационные методы управления охраной труда и промышленной безопасности Имеет навыки (начального уровня) планирования, организации и контроля деятельности по управлению охраной труда и промышленной безопасности Имеет навыки (основного уровня) планирования, организации и контроля специальной оценки условий труда и оценки профессиональных рисков Имеет навыки (основного уровня) планирования, организации и контроля обучения работников по охране труда
ПК-3.1 Планирование, обеспечение функционирования и контроль, документальное сопровождение деятельности в области охраны окружающей среды и безопасности при обращении с	Знает основные требования федерального законодательства и других нормативных актов по охране окружающей среды Знает основные организационные методы управления охраной окружающей среды Знает основные требования к организации санитарно-защитной зоны предприятия Имеет навыки (начального уровня) планирования, организа-

Код и наименование индикатора достижения компетенции	Результатобучения по дисциплине
отходами	<p>ции и контроля деятельности по управлению охраной окружающей среды, в том числе в области обращения с отходами</p> <p>Имеет навыки (основного уровня) планирования и организации производственного экологического контроля</p> <p>Имеет навыки (основного уровня) планирования и организации производственного контроля</p> <p>Имеет навыки (основного уровня) организации санитарно-защитной зоны предприятия</p>
ПК- 3.4 Определение причин и последствий аварийных выбросов и сбросов загрязняющих веществ, выполнение предупреждающих действий	<p>Знает причины и последствия аварийных выбросов и сбросов</p> <p>Знает методы оценки рисков аварийных выбросов и сбросов</p> <p>Имеет навыки (начального уровня) применения методов оценки рисков для окружающей среды</p> <p>Имеет навыки (начального уровня) разработки плана мероприятий предупреждающих действий</p> <p>Имеет навыки (основного уровня) расчета рисков окружающей среды</p>

Информация о формировании и контроле результатов обучения представлена в Фонде оценочных средств (Приложение 1).

3. Трудоемкость дисциплины и видов учебных занятий по дисциплине

Общая трудоемкость дисциплины составляет 3 зачётных единиц (108 часов).
(1 зачетная единица соответствует 36 академическим часам)

Видами учебных занятий и работы обучающегося по дисциплине могут являться.

Обозначение	Виды учебных занятий и работы обучающегося
Л	Лекции
ЛР	Лабораторные работы
ПЗ	Практические занятия
КРП	Групповые и индивидуальные консультации по курсовым работам (курсовым проектам)
СР	Самостоятельная работа обучающегося в период теоретического обучения
К	Самостоятельная работа обучающегося и контактная работа обучающегося с преподавателем в период промежуточной аттестации

Структура дисциплины:

Форма обучения – очная.

№	Наименование раздела дисциплины	Семестр	Количество часов по видам учебных занятий и работы обучающегося					КП	КР	Формы промежуточной аттестации, текущего контроля успеваемости
			Л	ЛР	ПЗ	СР	К			
1	2	3	4	5	6	7	8	9	10	11
1	Основы управления. Современные системы управления	7	2	-	4	4	2			опрос, выполнение групповых и индивидуальных заданий
2	Законодательные и нормативно-правовые основы управления техносферной безопасности	7	2	-	4	6	2			опрос, выполнение групповых и индивидуальных заданий
3	Основы управления охраной труда. Основные процессы управления охраной труда	7	2	-	4	6	2			опрос, выполнение групповых и индивидуальных заданий
4	Основы управления промышленной безопасностью.	7	2	-	4	4	2			опрос, выполнение групповых и индивидуальных заданий
5	Основы управления экологической безопасностью	7	2	-	4	6	2			опрос, выполнение групповых и индивидуальных заданий
6	Основы управления санитарно-эпидемиологической без-	7	2	-	2	6	2			опрос, выполнение групповых и индивидуальных

	опасностью								ных заданий
7	Методы оценки рисков	7	2	-	4	6	4		опрос, выполнение групповых и индивидуальных заданий
8	Особенности управления деятельностью по обращению с отходами	7	2	-	6	4	2		опрос, выполнение групповых и индивидуальных заданий
	Итого:	108	16	-	32	42	18		зачет с оценкой

4. Содержание дисциплины, структурированное по видам учебных занятий и разделам

При проведении аудиторных учебных занятий предусмотрено проведение текущего контроля успеваемости: зачет с оценкой

4.1 Лекции

№	Наименование раздела дисциплины	Тема и содержание лекций
1	Основы управления. Современные системы управления	Управление и менеджмент. Сходство и различие. Организационная структура систем управления: элементы, вертикальные и горизонтальные связи. Назначение организационной структуры. Виды: иерархические и органические, преимущества и недостатки. Перспективные и эффективные разновидности организационных структур
2	Законодательные и нормативно-правовые основы управления техносферной безопасности	Характеристика основных базовых федеральных законов. Постановления Правительства РФ, приказы ведомственных служб, международные и национальные стандарты
3	Основы управления охраной труда. Основные процессы управления охраной труда	Система управления охраной труда: назначение, цели. Процессы СУОТ: специальная оценка условий труда, оценка профессиональных рисков, обучение работников. Требования к системе менеджмента безопасности труда и охраны здоровья по ГОСТ Р ИСО 45001-2020
4	Основы управления промышленной безопасностью.	Система управления промышленной безопасностью: требования к построению в соответствии с ФЗ-116.
5	Основы управления экологической безопасностью	Управление экологической безопасностью: требования 7-ФЗ, требования к системе экологического менеджмента по ГОСТ Р ИСО 14001-2016
6	Основы управления санитарно-эпидемиологической безопасностью	Управление санитарно-эпидемиологической безопасностью: требования к организации СЗЗ, озеленение СЗЗ
7	Методы оценки рисков	Классификация рисков. Порядок оценки рисков. Методы оценки рисков. Оценка риска интегрированных систем управления (менеджмента)
8	Особенности управления деятельностью по обращению с отходами	Требования к управлению деятельностью по обращению по 89-ФЗ

4.2 Лабораторные работы

Не предусмотрены

4.3 Практические занятия

№	Наименование раздела дисциплины	Тема и содержание занятия
1	Основы управления. Со-временные системы управ-ления	Разработка организационных структур предприятия (по вари-антам)
1		Модели современных систем менеджмента. Обязательные функции менеджмента.
2	Законодательные и норма-тивно-правовые основы управления техносферной безопасности	Особенности современного планирования. Виды планов, раз-работка планов.
2		Организация производственного контроля. Порядок организа-ции. Разработка проекта Положения ПЭК.
3	Основы управления охра-ной труда. Основные про-цессы управления охраной труда	Определение класса условий труда с учетом вредных факторов производственной среды (по химическим факторам).
3		Определение класса условий труда с учетом факторов трудо-вого процесса
4	Основы управления про-мышленной безопасностью	Определение класса опасности предприятия с учетом критери-ев отнесения по 116-ФЗ
4		Определение показателей надежности и оценка риска отказов технических систем
5	Основы управления эколо-гической безопасностью	Разработка алгоритма процедуры нормирования источников загрязнения ОС
6	Основы управления сани-тарно-эпидемиологической безопасностью	Обоснование размеров СЗЗ предприятия
7	Методы оценки рисков	Оценка профессиональных рисков операторов АЗС
8	Особенности управления деятельностью по обраще-нию с отходами	Обоснование класса опасности отходов

4.4 Групповые и индивидуальные консультации по курсовым работам (курсовым проек-там) Не предусмотрены

На групповых консультациях руководитель дает указания по устранению встретив-шихся затруднений, анализирует типичные ошибки, поясняет, как пользоваться справоч-ной литературой, типовыми проектами и т.п.

На индивидуальных консультациях руководитель проверяет все решения, расче-ты, чертежи. Ошибки, неточности и недоработанные места указываются обучающе-муся с разъяснениями, в каком направлении необходимо сделать исправления и доработку.

4.5 Самостоятельная работа обучающегося в период теоретического обучения

Самостоятельная работа обучающегося в период теоретического обучения включает в себя:

- самостоятельную подготовку к учебным занятиям, включая подготовку к ауди-торным формам текущего контроля успеваемости;
- самостоятельную подготовку для выполнения индивидуальных заданий по ва-риантам.

В таблице указаны темы для самостоятельного изучения обучающимся:

№	Наименование раздела дисциплины	Темы для самостоятельного изучения
1	Основы управления. Современные системы управления	Распределение полномочий и ответственности. Требования профессиональных стандартов
2	Законодательные и нормативно-правовые основы управления технологической безопасностью	ФЗ «Об охране атмосферного воздуха», Водный Кодекс, «О санитарно-эпидемиологическом благополучии человека»
3	Основы управления охраной труда. Основные процессы управления охраной труда	Трудовой Кодекс РФ
4	Основы управления промышленной безопасностью.	ФЗ «О промышленной безопасности ОПО». Требования к аттестации персонала
5	Основы управления экологической безопасностью	Стандарты охраны окружающей среды
6	Основы управления санитарно-эпидемиологической безопасностью	Санитарные правила и нормативы (СанПиН)
7	Методы оценки рисков	Национальные стандарты серии 31000
8	Особенности управления деятельностью по обращению с отходами	Стандарты по ресурсосбережению. Этапы технологических циклов отходов

4.6 Самостоятельная работа обучающегося контактная работа обучающегося с преподавателем в период промежуточной аттестации

Работа обучающегося в период промежуточной аттестации включает в себя подготовку к формам промежуточной аттестации, а также саму промежуточную аттестацию.

4.7 Воспитательная работа

№	Направление воспитательной работы	Наименование раздела дисциплины	Тема и содержание занятия
1	Экологическое	Обеспечение экологической безопасности	Разработка чек-листов для проведения производственного экологического контроля
			Разработка блок-схем процедуры лицензирования деятельности в области обращения с отходами I – IV классов опасности
2	Профессионально-трудовое	Процессы системы управления охраной труда	Специальная оценка условий труда.
			Оценка профессиональных рисков: порядок, методы оценки
		Система управления промышленной безопасностью	Требования к аттестации персонала

5. Оценочные материалы по дисциплине

Фонд оценочных средств по дисциплине приведён в Приложении 1 к рабочей программе дисциплины.

Оценочные средства для проведения промежуточной аттестации, а также текущего контроля по дисциплине хранятся на кафедре (структурном подразделении), ответственной за преподавание данной дисциплины.

6. Учебно-методическое и материально-техническое обеспечение дисциплины

Основные принципы осуществления учебной работы обучающихся изложены в локальных нормативных актах, определяющих порядок организации контактной работы и порядок самостоятельной работы обучающихся. Организация учебной работы обучающихся на аудиторных учебных занятиях осуществляется в соответствии с п. 3.

6.1 Перечень учебных изданий и учебно-методических материалов для освоения дисциплины

Для освоения дисциплины обучающийся может использовать учебные издания и учебно-методические материалы, имеющиеся в научно-технической библиотеке ПГУАС и/или размещённые в Электронных библиотечных системах.

Актуальный перечень учебных изданий и учебно-методических материалов представлен в Приложении 2 к рабочей программе дисциплины.

6.2 Перечень профессиональных баз данных и информационных справочных систем

При осуществлении образовательного процесса по дисциплине используются профессиональные базы данных и информационных справочных систем, перечень которых указан в Приложении 3 к рабочей программе дисциплины.

6.3 Перечень материально-технического, программного обеспечения освоения дисциплины

Учебные занятия по дисциплине проводятся в помещениях, оснащенных соответствующим оборудованием и программным обеспечением.

Перечень материально-технического и программного обеспечения дисциплины приведен в Приложении 4 к рабочей программедисциплины.

Шифр	Наименование дисциплины
Б1.В.07	Управление техносферной безопасностью

Код направления подготовки / специальности	20.03.01
Направление подготовки / специальность	Техносферная безопасность
Наименование ООП (направленность / профиль)	Безопасность производственных процессов и производств
Год начала реализации ООП	2023
Уровень образования	Бакалавриат
Форма обучения	очная
Год разработки/обновления	2023

ФОНД ОЦЕНОЧНЫХ СРЕДСТВ

1. Описание показателей и критериев оценивания компетенций, описание шкал оценивания

Оценивание формирования компетенций производится на основе показателей оценивания, указанных в п.2. рабочей программы и в п.1.1 ФОС.

Связь компетенций, индикаторов достижения компетенций и показателей оценивания приведена в п.2 рабочей программы.

1.1. Описание формирования и контроля показателей оценивания

Оценивание уровня освоения обучающимся компетенций осуществляется с помощью форм промежуточной аттестации и текущего контроля. Формы промежуточной аттестации и текущего контроля успеваемости по дисциплине, с помощью которых производится оценивание, указаны в учебном плане и в п.3 рабочей программы.

В таблице приведена информация о формировании результатов обучения по дисциплине разделами дисциплины, а также о контроле показателей оценивания компетенций формами оценивания.

Наименование показателя оценивания (результата обучения по дисциплине)	Номера разделов дисциплины	Формы оценивания (формы промежуточной аттестации, текущего контроля успеваемости)
Знает основные государственные нормативные требования по охране труда Знает основные организационные методы управления охраной труда и промышленной безопасности Имеет навыки (начального уровня) планирования, организации и контроля деятельности по управлению охраной труда и промышленной безопасности Имеет навыки (основного уровня) планирования, организации и контроля специальной оценки условий труда и оценки профессиональных рисков Имеет навыки (основного уровня) планирования, организации и контроля обучения работников по охране труда	2,3,4	опрос, контрольные задания, тесты

<p>Знает основные требования федерального законодательства и других нормативных актов по охране окружающей среды</p> <p>Знает основные организационные методы управления охраной окружающей среды</p> <p>Знает основные требования к организации санитарно-защитной зоны предприятия</p> <p>Имеет навыки (начального уровня) планирования, организации и контроля деятельности по управлению охраной окружающей среды, в том числе в области обращения с отходами</p> <p>Имеет навыки (основного уровня) планирования и организации производственного экологического контроля</p> <p>Имеет навыки (основного уровня) планирования и организации производственного контроля</p> <p>Имеет навыки (основного уровня) организации санитарно-защитной зоны предприятия</p>	1,2,5,6,8	опрос, контрольные задания, тесты
<p>Знает причины и последствия аварийных выбросов и сбросов</p> <p>Знает методы оценки рисков аварийных выбросов и сбросов</p> <p>Имеет навыки (начального уровня) применения методов оценки рисков для окружающей среды</p> <p>Имеет навыки (начального уровня) разработки плана мероприятий предупреждающих действий</p> <p>Имеет навыки (основного уровня) расчета рисков окружающей среды</p>	7	опрос, контрольные задания

1.2. Описание критериев оценивания компетенций и шкалы оценивания

При проведении промежуточной аттестации в форме используется шкала оценивания: «2» (неудовлетворительно), «3» (удовлетворительно), «4» (хорошо), «5» (отлично).

При проведении промежуточной аттестации в форме зачёта используется шкала оценивания: «Не зачтено», «Зачтено».

Показателями оценивания являются знания и навыки обучающегося, полученные при изучении дисциплины.

Критериями оценивания достижения показателей являются:

Показатель оценивания	Критерий оценивания
Знания	<p>Знает основные государственные нормативные требования по охране труда</p> <p>Знает основные организационные методы управления охраной труда и промышленной безопасности</p> <p>Знает основные требования федерального законодательства и других нормативных актов по охране окружающей среды</p> <p>Знает основные организационные методы управления охраной окружающей среды</p> <p>Знает основные требования к организации санитарно-защитной зоны предприятия</p> <p>Знает причины и последствия аварийных выбросов и сбросов</p> <p>Знает методы оценки рисков аварийных выбросов и сбросов</p>

Навыки начального уровня	<p>Имеет навыки (начального уровня) планирования, организации и контроля деятельности по управлению охраной труда и промышленной безопасности</p> <p>Имеет навыки (начального уровня) планирования, организации и контроля деятельности по управлению охраной окружающей среды, в том числе в области обращения с отходами</p> <p>Имеет навыки (начального уровня) применения методов оценки рисков для окружающей среды</p> <p>Имеет навыки (начального уровня) разработки плана мероприятий предупреждающих действий</p>
Навыки основного уровня	<p>Имеет навыки (основного уровня) планирования, организации и контроля специальной оценки условий труда и оценки профессиональных рисков</p> <p>Имеет навыки (основного уровня) планирования, организации и контроля обучения работников по охране труда</p> <p>Имеет навыки (основного уровня) планирования и организации производственного экологического контроля</p> <p>Имеет навыки (основного уровня) планирования и организации производственного контроля</p> <p>Имеет навыки (основного уровня) организации санитарно-защитной зоны предприятия</p> <p>Имеет навыки (основного уровня) расчета рисков окружающей среды</p>

2. Типовые контрольные задания для оценивания формирования компетенций

2.1. Промежуточная аттестация

2.1.1. Промежуточная аттестация в форме экзамена

Форма(ы) промежуточной аттестации: зачет с оценкой

Перечень типовых примерных вопросов/заданий для проведения зачёта с оценкой в 7 семестре (очная форма обучения):

№	Наименование раздела дисциплины	Типовые вопросы/задания
1	Основы управления. Современные системы управления	<ol style="list-style-type: none"> 1. Дайте определения управлению и менеджменту. 2. Назначение организационной структуры, элементы 3. Виды организационных структур. Преимущества и недостатки
2	Законодательные и нормативно-правовые основы управления техносферной безопасности	<ol style="list-style-type: none"> 1. Требования к управлению экологической безопасностью в организациях с учетом Федерального закона «Об охране окружающей среды». 2. Требования к управлению охраной труда в организациях с учетом Трудового Кодекса РФ, Положение о СУ-ОТ 3. Требования к системам управления. Модели систем управления/менеджмента
3	Основы управления охраной труда. Основные процессы управления охраной труда	<ol style="list-style-type: none"> 1. Требования к системам управления охраной труда 2. Особенности проведения специальной оценки условий труда 3. Особенности проведения оценки профессиональных рисков 4. Требования к обучению персонала 5. Требования к обеспеченности СИЗ 6. Порядок расследования несчастных случаев на производстве
4	Основы управления промышленной безопасностью.	<ol style="list-style-type: none"> 1. Требования к системам управления промышленной безопасностью

		2. Организация производственного контроля 3. Лицензирование деятельности в области промышленной безопасности 4. Требования к аттестации персонала
5	Основы управления экологической безопасностью	1. Требования к системам экологического менеджмента 2. Основные организационные методы управления: нормирование, лицензирование, экспертиза, мониторинг, контроль, аудит
6	Основы управления санитарно-эпидемиологической безопасностью	1. Организационные методы обеспечения санитарно-эпидемиологической безопасности 2. Требования к организации СЗЗ 3. Классификация предприятий по классам СЗЗ
7	Методы оценки рисков	1. Общий порядок оценки рисков: идентификация риска, оценивание риска, анализ и оценка риска 2. Характеристика методов оценки рисков: дерево событий, галстук-бабочка, HAZOP, FMEA
8	Особенности управления деятельностью по обращению с отходами	1. Организационные методы управления в сфере обращения с отходами 2. Разработка этапов технологического цикла отходов

2.1.2. Промежуточная аттестация в форме защиты курсовой работы (курсового проекта)

Учебным планом не предусмотрена

2.2. Текущий контроль

2.2.1. Перечень форм текущего контроля: **экологическая безопасность**

1) Экологическая безопасность это:

1. Состояние защищенности окружающей среды и жизненно важных интересов человека от возможного негативного воздействия хозяйственной и иной деятельности, чрезвычайных ситуаций природного и техногенного характера, их последствий
2. Состояние защищенности окружающей среды от возможного негативного воздействия хозяйственной и иной деятельности, чрезвычайных ситуаций природного и техногенного характера, их последствий
3. Состояние защищенности окружающей среды и жизненно важных интересов человека от возможного негативного воздействия хозяйственной и иной деятельности, чрезвычайных ситуаций природного и техногенного характера

2) Государственная экологическая экспертиза осуществляется:

1. Для лицензируемых видов деятельности в соответствии с Федеральным законом «О лицензировании отдельных видов деятельности»
2. Для лицензируемых видов деятельности в соответствии с Федеральным законом «О лицензировании отдельных видов деятельности» (кроме деятельности по сбору, транспортированию, обработке, утилизации, обезвреживанию и размещению отходов I-IV классов опасности)
3. Для лицензируемых видов деятельности в соответствии с Федеральным законом «О лицензировании отдельных видов деятельности» (кроме деятельности по

сбору, использованию, обезвреживанию, транспортированию и размещению опасных отходов)

3) Какой закон устанавливает основы административного регулирования экологической безопасности и охраны окружающей среды:

1. Уголовный кодекс
2. Кодекс Российской Федерации об административных правонарушениях
3. Конституция РФ

4) К источникам природоохранного законодательства относятся:

1. Федеральные законы
2. Законы субъектов Российской Федерации
3. Все вышеперечисленные

5) Экологическая экспертиза – это установление соответствия планируемой хозяйственной и иной деятельности требованиям:

1. Допустимости реализации деятельности с позиций получения наибольшей прибыли
2. Допустимости реализации деятельности с позиций максимального использования трудовых ресурсов
3. Допустимости реализации деятельности с позиций соответствия требованиям природоохранного законодательства

6) Принципы экологической экспертизы:

1. Внедрение целевых федеральных социально-экономических программ
2. Обязательность, научная обоснованность, объективность, законность
3. Техничко-экономическое обоснование деятельности

7) Виды экологической экспертизы:

1. Социально-эколого-экономическая
2. Федеральная и региональная
3. Государственная и общественная

8) Экологической экспертизе подлежат:

1. Обанкротившиеся объекты и мероприятия
2. Объекты и мероприятия, имеющие инновации
3. Материалы по планируемым видам хозяйственной и иной деятельности

9) Что не входит в систему российского законодательства и нормативных документов в области экологической безопасности:

1. Федеральные законы в области охраны окружающей среды, рационального природопользования и экологической безопасности
2. Национальная система стандартизации
3. Национальная система сертификации

10) Экологический мониторинг это:

- 1 Система слежения за объектами производственной среды
- 2 Система слежения за объектами окружающей среды
- 3 Система слежения за показателями источников загрязнения окружающей среды

11) Модель системы управления экологической безопасностью должна включать:

- 1 Общие требования по планированию деятельности
- 2 Общие требования к контролю
- 3 Общие функции менеджмента

12) Экологическая политика это:

- 1 Заявление о собственных намерениях в области управления качеством продукции
- 2 Заявление о принципах и намерениях в области управления экологической безопасностью
- 3 Заявление о принципах и намерениях в области охраны окружающей среды,

экологической безопасности и рационального природопользования

13) Система управления экологической безопасностью это:

- 1 Часть системы административного управления
- 2 Часть системы менеджмента качества
- 3 Часть системы управления охраной труда

14) Управление экологической безопасностью предусматривает:

- 1 Управление материальными потоками
- 2 Управление экологическими аспектами
- 3 Управление информационными потоками

15) К видам документации по управлению экологической безопасностью и ООС не относятся:

- 1 Федеральные законы
- 2 Положения о подразделениях и должностные инструкции
- 3 Проектная нормативная документация
- 4 Формы федеральной статистической отчетности
- 5 Протоколы Дней качества

16) Производственный экологический контроль предусматривает:

- 1 Проверку выполнения требований технологической дисциплины
- 2 Проверку выполнения требований федерального законодательства в области охраны окружающей среды, рационального природопользования и экологической безопасности
- 3 Проверку выполнения требований федерального законодательства в области санитарно-эпидемиологического благополучия

17) Выдача разрешений на выбросы, сбросы и лимитов на размещение отходов:

- 1 Осуществляется без взимания дополнительной оплаты
- 2 Осуществляется с взиманием госпошлины

18) Экологический аудит это:

- 1 Проверка экологической деятельности на соответствие согласованным критериям аудита
- 2 Проверка экологической деятельности на соответствие выбранным нормативно-правовым актам

19) Плата за негативное воздействие на окружающую среду взимается:

- 1 за выбросы в атмосферный воздух
- 2 за сбросы сточных вод
- 3 за размещение отходов
- 4 За выбросы, сбросы и размещение отходов (ваш вариант ответа)

20) Какой(ие) орган(ы) исполнительной власти имеет(ют) правоприменительные функции относительно осуществления государственного экологического надзора:

- 1 Федеральная служба по надзору в сфере природопользования
- 2 Федеральная служба по технологическому, экологическому и атомному надзору
- 3 Министерство природных ресурсов и экологии Российской Федерации
- 4 Федеральная служба по надзору в сфере природопользования и уполномоченные органы субъекта РФ в сфере природопользования и ООС

21) Какой орган наделен полномочиями по администрированию платы за негативное воздействие:

- 1 Федеральная служба по экологическому, технологическому и атомному надзору
- 2 Федеральная служба по надзору в сфере природопользования
- 4 Федеральная служба по надзору в сфере природопользования и уполномоченные органы субъекта РФ

22) Менеджмент в соответствии с ГОСТ Р ИСО 9000-2015:

А) менеджмент – это деятельность по управлению людьми

Б) скоординированная деятельность по руководству и управлению организацией

В) разработка и создание (организация), максимально эффективное использование (управление) и контроль социально-экономических систем.

23) Система менеджмента по ГОСТ Р ИСО 9000-2015:

А) Совокупность взаимосвязанных или взаимодействующих элементов организации для разработки политик, целей и процессов для достижения этих целей.

Б) система управления предприятия, применяющая современные административно-распорядительные формы управления, которые направлены на рационализацию управленческой деятельности с целью построения оптимальной организационной структуры и создания эффективной модели трудовых отношений.

В) система управления ресурсами (человеческими, финансовыми, техническими и пр.) для достижения predetermined целей.

24) Документированная информация по ГОСТ Р ИСО 9000-2015:

А) Информация, которая должна управляться и поддерживаться организацией, и носитель, который ее содержит.

Б) Зафиксированная на материальном носителе путем документирования информация с реквизитами, позволяющими определить такую информацию или в установленных законодательством Российской Федерации случаях ее материальный носитель

В) зафиксированная на бумажном или электронном носителе информация, значимая для организации

25). Документ по ГОСТ Р ИСО 9000-2015:

А) Информация и носитель, на котором эта информация представлена

Б) Бумажный или электронный вариант документа

В) Документированная информация, имеющая статус документа (выходные данные)

26) Запись по ГОСТ Р ИСО 9000-2015:

А) Документ, содержащий достигнутые результаты или свидетельства осуществленной деятельности.

Б) Информация, сохранённая на бумаге или другом носителе; то, что записано

В) Процесс сохранения информации (как правило, текстовой) на бумаге или другом вещественном носителе.

27) Контроль по ГОСТ Р ИСО 9000-2015:

а) Определение соответствия установленным требованиям

б) одна из основных функций системы управления.

В) деятельность, построенная на основе наблюдения за поведением управляемой системы с целью обеспечения оптимального функционирования последней.

28) Аудит по ГОСТ Р ИСО 9000-2015:

А) Систематический, независимый и документируемый процесс получения объективных свидетельств и их объективного оценивания для установления степени соответствия критериям аудита

Б) деятельность по проведению проверки финансовой (бухгалтерской) отчётности и данных учёта и выражение по результатам такой проверки обоснованного независимого мнения аудитора о достоверности такой отчётности в форме письменного аудиторского заключения.

В) процедура независимой проверки и оценки отчётности, данных учёта и деятельности организации, а также системы, процесса, проекта или продукта

29.) Эффективность по ГОСТ Р ИСО 9000-2015:

А) Соотношение между достигнутым результатом и использованными ресурсами.

Б) процесс управления, начиная с постановки цели и заканчивая конечным результатом деятельности

В) процесс управления, который должен производиться с наименьшими издержками или с наибольшей результативностью (производительностью).

30). Результативность по ГОСТ Р ИСО 9000-2015:

А) Степень реализации запланированной деятельности и достижения запланированных результатов.

Б) способность системы управления создать условия для реализации намеченных целей, удовлетворяющих определенную общественную потребность

В)это способность системы управления создавать условия для реализации намеченных целей; зависит от результатов, достигнутых организацией за определенный срок, на каждой ступени аппарата управления.

31). Какие функции лежат в основе систем менеджмента с учетом требований моделей систем экологического менеджмента по ГОСТ Р ИСО 14001-2016:

А) планирование и контроль

Б) планирование, организация, контроль и мотивация

В) планирование, организация, контроль и анализ

2.2.2. Типовые контрольные задания форм текущего контроля: охрана труда, риск

1. Понятие «охрана труда»:

1. Система сохранения жизни и здоровья работников в процессе трудовой деятельности, включающая в себя правовые, социально-экономические, организационно-технические, санитарно-гигиенические, лечебно-профилактические, реабилитационные и иные мероприятия.
2. Система сохранения жизни и здоровья работников в процессе трудовой деятельности, включающая в себя технологические, организационно-технические, санитарно-гигиенические и иные мероприятия.
3. Система сохранения жизни и здоровья работников в процессе трудовой деятельности, включающая в себя технологические, социально-экономические, лечебно-профилактические, реабилитационные и иные мероприятия.

2. Работник:

1. Юридическое и/или физическое лица, вступившие в трудовые отношения с работодателем
2. Физическое лицо, вступившее в трудовые отношения с работодателем
3. Юридическое лицо, вступившее в трудовые отношения с работодателем

3. Работодатель:

1. Физическое лицо, вступившее в трудовые отношения с работником
2. Юридическое лицо (организация), вступившее в трудовые отношения с работником
3. Физическое либо юридическое лицо (организация), вступившее в трудовые отношения с работником

4. Безопасные условия труда:

1. Условия труда, при которых воздействия на работающих вредных и (или) опасных производственных факторов исключены либо уровни их воздействия не превышают установленных технологических нормативов
2. Условия труда, при которых воздействия на работающих вредных и (или) опасных производственных факторов исключены либо уровни их воздействия не превышают установленных экологических нормативов
3. Условия труда, при которых воздействия на работающих вредных и (или) опасных производственных факторов исключены либо уровни их воздействия не

превышают установленных нормативов

5. Вредный производственный фактор:

1. Производственный фактор, воздействие которого на работника может привести к его заболеванию и/или травме
2. Производственный фактор, воздействие которого на работника может привести к его заболеванию
3. Производственный фактор, воздействие которого на работника может привести к его травме

6. Опасный производственный фактор:

1. Производственный фактор, воздействие которого на работника может привести к его заболеванию и/или травме
2. Производственный фактор, воздействие которого на работника может привести к его заболеванию
3. Производственный фактор, воздействие которого на работника может привести к его травме

7. Профессиональное заболевание:

1. Хроническое или острое заболевание работника, являющееся результатом воздействия на него вредного (ых) производственного (ых) фактора(ов) и повлекшую временную или стойкую утрату им профессиональной трудоспособности
2. Хроническое или острое заболевание работника, являющееся результатом воздействия на него вредного (ых) и/или опасного производственных факторов и повлекшую временную или стойкую утрату им профессиональной трудоспособности
3. Хроническое или острое заболевание работника, являющееся результатом воздействия на него опасного (ых) производственного (ых) фактора(ов) и повлекшую временную или стойкую утрату им профессиональной трудоспособности

8. Несчастный случай на производстве:

- 1 Событие, в результате которого работник получил увечье или иное повреждение здоровья при исполнении им обязанности по трудовому договору (контракту) и в иных установленных Федеральным законом случаях на территории организации, либо во время следования к месту работы или возвращения с места работы на транспорте, предоставленном организацией, и которое повлекло необходимость перевода работника на другую работу, временную или стойкую утрату им профессиональной трудоспособности либо его смерть.
- 2 Событие, в результате которого работник получил увечье или иное повреждение здоровья при исполнении им обязанности по трудовому договору (контракту) и в иных установленных Федеральным законом случаях на территории организации, либо во время следования к месту работы или возвращения с места работы на транспорте, предоставленном организацией, и которое повлекло необходимость перевода работника на другую работу, стойкую утрату им профессиональной трудоспособности либо его смерть.
- 3 Событие, в результате которого работник получил увечье или иное повреждение здоровья при исполнении им обязанности по трудовому договору (контракту) и в иных установленных Федеральным законом случаях на территории организации, так и за ее пределами, либо во время следования к месту работы или возвращения с места работы на транспорте, предоставленном организацией, и которое повлекло необходимость перевода работника на другую работу, временную или стойкую утрату им профессиональной трудоспособности либо его смерть.

9. Рабочее место:

1. Место, где работник должен находиться или куда ему необходимо прибыть в связи с его работой и которое прямо или косвенно находится под контролем надзорных органов.

2. Место, где работник должен находиться, и которое прямо или косвенно находится под контролем работодателя.
3. Место, где работник должен находиться или куда ему необходимо прибыть в связи с его работой и которое прямо или косвенно находится под контролем работодателя.

10. Условия труда:

1. Совокупность факторов производственной среды, оказывающих влияние на работоспособность и здоровье работника
2. Совокупность факторов производственной среды и трудового процесса, оказывающих влияние на здоровье работника
3. Совокупность факторов производственной среды и трудового процесса, оказывающих влияние на работоспособность и здоровье работника

11. Средства индивидуальной защиты:

4. Технические средства, используемые для предотвращения воздействия на работников вредных и (или) опасных производственных факторов, а также для защиты от загрязнения.
5. Носимое на человеке средство индивидуального пользования для предотвращения или уменьшения воздействия на человека вредных и (или) опасных факторов, а также для защиты от загрязнения
6. Средства, используемые для предотвращения или уменьшения воздействия на работников вредных и (или) опасных производственных факторов, а также для защиты от загрязнения.

12. Политика Системы управления охраной труда является

1. декларацией работодателя о намерении и гарантированном выполнении им обязанностей по соблюдению государственных нормативных требований охраны труда и добровольно принятых на себя обязательств
2. декларацией работодателя о намерении и гарантированном выполнении им обязанностей по соблюдению государственных нормативных требований охраны труда
3. публичной документированной декларацией работодателя о намерении и гарантированном выполнении им обязанностей по соблюдению государственных нормативных требований охраны труда и добровольно принятых на себя обязательств

13. В каких случаях работникам предоставляются специальные перерывы для обогрева и отдыха, которые включаются в рабочее время

1. при выполнении работ в холодное время года на открытом воздухе или в закрытых необогреваемых помещениях, а также грузчикам, занятым на погрузочно-разгрузочных работах
2. при работах за пределами нормальной продолжительности рабочего времени
3. при разделении рабочего дня на части

14. Работник:

1. - использует рекомендуемые методы работ;
- знакомится с информацией о возможных рисках и опасностях;
- соблюдает требования охраны труда, правильно применяет средства индивидуальной и коллективной защиты;
- проходит обучение безопасным методам работы, инструктаж по охране труда, стажировку на рабочем месте,
- извещает руководителя о ситуации, угрожающей жизни и здоровью людей, о каждом несчастном случае, происшедшем на производстве, об ухудшении здоровья
2. - использует безопасные методы работ;

- знакомится с информацией о возможных рисках и опасностях;
- соблюдает требования охраны труда;
- проходит обучение безопасным методам работы, инструктаж по охране труда, стажировку на рабочем месте, проверку знаний требований охраны труда;
- извещает руководителя о ситуации, угрожающей жизни и здоровью людей, о каждом несчастном случае, происшедшем на производстве, об ухудшении здоровья

- 3
- использует безопасные методы работ;
 - знакомится с информацией о возможных рисках и опасностях;
 - соблюдает требования охраны труда, правильно применяет средства индивидуальной и коллективной защиты;
 - проходит обучение безопасным методам работы, инструктаж по охране труда, стажировку на рабочем месте, проверку знаний требований охраны труда;
 - извещает руководителя о ситуации, угрожающей жизни и здоровью людей, о каждом несчастном случае, происшедшем на производстве, об ухудшении здоровья

15. Кто несет ответственность за организацию и своевременность обучения по охране труда и проверку знаний требований охраны труда работников организации?

1. служба охраны труда
2. работодатель
3. отдел по работе с персоналом

16. С вновь принимаемыми работниками проводится:

1. Вводный инструктаж
2. Первичный инструктаж
3. Повторный инструктаж
4. Целевой инструктаж

17. Непосредственно на рабочем месте до начала работы проводится:

1. Вводный инструктаж
2. Первичный инструктаж
3. Повторный инструктаж
4. Целевой инструктаж

18. При изменении законодательных требований в области охраны труда, изменении стандартов, технологического процесса, замене или модернизации оборудования, приспособлений и инструмента, исходного сырья, материалов и других факторов, влияющих на безопасность труда, проводится:

1. Вводный инструктаж
2. Первичный инструктаж
3. Повторный инструктаж
4. Внеочередной (внеплановый) инструктаж

19. При выполнении разовых работ, работ с повышенной опасностью проводится:

1. Вводный инструктаж
2. Первичный инструктаж
3. Повторный инструктаж
4. Целевой инструктаж

20. Безопасные условия труда это:

1. Условия труда, при которых воздействия наработающих вредных производственных факторов исключены либо уровни их воздействия не превышают установленных нормативов
2. Условия труда, при которых воздействия на работающих вредных и (или) опасных производственных факторов исключены либо уровни их воздействия не превышают установленных нормативов

- 3 Условия труда, при которых воздействия на работающих производственных факторов исключены

21. Специальная оценка условий труда это:

- 1 Комплекс мероприятий по идентификации вредных и (или) опасных факторов производственной среды и трудового процесса и оценке уровня их воздействия на работника с учетом отклонения их фактических значений от установленных нормативов условий труда
- 2 Комплекс мероприятий по идентификации вредных и (или) опасных факторов производственной среды и оценке уровня их воздействия на работника с учетом отклонения их фактических значений от установленных нормативов условий труда
- 3 Комплекс мероприятий по идентификации опасных факторов производственной среды и трудового процесса и оценке уровня их воздействия на работника с учетом отклонения их фактических значений от установленных нормативов условий труда

22. Нормальная продолжительность рабочего дня в неделю составляет

- 1 36 часов
- 2 40 часов
- 3 42 часа

23. Каким локальным нормативным актом устанавливается режим рабочего времени в организации

- 1 Распоряжением руководителя подразделения
- 2 Коллективным договором
- 3 Правилами внутреннего трудового распорядка организации

24. Кто и в какие сроки проводит первичный инструктаж на рабочем месте

- 1 непосредственный руководитель работ, прошедший в установленном порядке обучение и проверку знаний по охране труда, проводит инструктаж работникам до начала их самостоятельной работы
- 2 специалист по охране труда проводит инструктаж до начала производственной деятельности работника
- 3 лицо, назначенное распоряжением работодателя, проводит инструктаж в течение месяца после приема работника в организацию

25. Существует ли категория работников, освобождаемых от первичного инструктажа на рабочем месте

- 1 нет такой категории, все работники организации проходят первичный инструктаж
- 2 да, это работники, не связанные с эксплуатацией, обслуживанием, испытанием, наладкой и ремонтом оборудования, использованием электрифицированного или иного инструмента. Работодателем утверждается Перечень профессий и должностей работников, освобожденных от прохождения первичного инструктажа на рабочем месте
- 3 да, это руководители и специалисты, имеющие удостоверения о проверке знаний требований охраны труда

26. В каких случаях проводится внеплановый инструктаж

- 1 при приеме на работу с записью в личную карточку
- 2 при введении новых правил, инструкций по охране труда, изменении технологического процесса, перерывах в работе более 2 месяцев, а для работ с вредными и (или) опасными условиями труда - более 30 дней
- 3 при выполнении работ повышенной опасности с записью в наряде-допуске.

27. Обязан ли работник компенсировать денежные средства, потраченные работодателем на приобретение средств индивидуальной защиты

- 1 да, в соответствии с трудовым договором

- 2 нет, работник имеет право на обеспечение средствами индивидуальной защиты за счет средств работодателя
- 3 вопрос решается индивидуально по согласованию между работником и работодателем.

28. Можно ли использовать специальную одежду и специальную обувь, возвращенные работниками по истечении сроков носки, но еще годные для дальнейшего применения

- 1 нет
- 2 да, но только после стирки, чистки, дезинфекции, дегазации, дезактивации, обеспыливания, обезжиривания и ремонта
- 3 не рекомендуется

29. Как могут быть использованы работодателем результаты специальной оценки условий труда

- 1 Для назначения дополнительного отпуска для работников с вредными/и или опасными условиями труда
- 2 Для назначения доплат к заработной плате для работников с вредными/и или опасными условиями труда
- 3 Для назначения досрочного срока выхода на пенсию
- 4 Все вышеперечисленные

30. Как могут быть использованы работодателем результаты оценки производственных рисков

- 1 Для назначения дополнительного отпуска для работников с вредными/и или опасными условиями труда
- 2 Для создания системы управления рисками
- 3 Для назначения досрочного срока выхода на пенсию
- 4 Все вышеперечисленные

31. Опасность - это:

- А) вредный фактор производственной среды
- Б) опасный фактор производственной среды
- В) источник потенциального вреда.

32. Обработка риска (воздействие на риск) - это:

- А) ликвидация риска
- Б) ликвидация опасности
- В) процесс модификации (изменения) риска

33. Критерий риска – это:

- А) условия, по сопоставлению с которыми оценивают значимость риска
- Б) факторы, по сопоставлению с которыми оценивают значимость риска
- В) условия и факторы, по сопоставлению с которыми оценивают значимость риска

34. Управление (риском) - это:

- А) меры, направленные на уменьшение риска
- Б) меры, направленные на ликвидацию риска
- В) меры, направленные на изменение риска.

9. Вероятность - это:

- А) характеристика события
- Б) возможность появления события
- В) характеристика возможности и частоты появления события.

35. Оценка риска - это:

- А) сравнительная оценка риска
- Б) процесс, охватывающий идентификацию риска
- В) процесс, охватывающий идентификацию риска и сравнительную оценку риска

36. Идентификация риска – это:

- А) процесс выявления риска
- Б) процесс выявления и определение риска
- В) процесс выявления, определения и описания риска

37. Анализ риска - это:

- А) процесс определения уровня риска
- Б) процесс выявления риска
- В) процесс выявления, определения и описания риска

38. Уровень риска - это:

- А) размер риска
- Б) комбинация рисков, характеризуемая последствиями и их вероятностью
- В) размер риска или комбинации рисков, характеризуемый последствиями и их вероятностью

39. Оценивание риска - это:

- А) процесс сравнения результатов риска с критериями риска
- Б) процесс сравнения результатов анализа риска с критериями риска
- В) процесс сравнения результатов анализа риска с критериями риска для определения приемлемости риска

40. Допустимый риск - это:

- А) риск, который организация готова сохранять
- Б) риск, который организация готова сохранять после обработки риска
- В) Риск, который организация готова сохранять после обработки риска для достижения своих целей

2.2.3 Типовые контрольные задания форм текущего контроля: промышленная безопасность

1 Промышленная безопасность опасных производственных объектов:

- а состояние защищенности жизненно важных интересов личности от аварий на опасных производственных объектах.
- б состояние защищенности жизненно важных интересов личности и общества от аварий на опасных производственных объектах и последствий указанных аварий.
- в состояние защищенности жизненно важных интересов общества от аварий на опасных производственных объектах и последствий указанных аварий.

2 Авария – это:

- а разрушение сооружений и (или) технических устройств, применяемых на опасном производственном объекте, неконтролируемые взрыв и (или) выброс опасных веществ
- б разрушение сооружений и (или) технических устройств, применяемых на опасном производственном объекте, неконтролируемые сброс и(или) выброс опасных веществ
- в разрушение сооружений и (или) технических устройств, применяемых на опасном производственном объекте, неконтролируемые выброс опасных веществ

3 Инцидент – это:

- а отказ технических устройств, применяемых на опасном производственном объекте, отклонение от установленного режима технологического процесса.
- б повреждение технических устройств, применяемых на опасном производственном объекте, отклонение от установленного режима технологического процесса.

- в отказ или повреждение технических устройств, применяемых на опасном производственном объекте, отклонение от установленного режима технологического процесса.
- 4 Нештатная ситуация – это:**
- а сочетание условий и обстоятельств при эксплуатации технических систем, отличающихся от предусмотренных проектами, нормами и регламентами и ведущих к возникновению опасных состояний в технических системах
- б сочетание условий и обстоятельств при эксплуатации технических систем, отличающихся от требований норм и регламентов и ведущих к возникновению опасных состояний в технических системах
- в сочетание условий и обстоятельств при эксплуатации технических систем, отличающихся от предусмотренных проектами, нормами и регламентами и ведущих к возникновению аварий в технических системах
- 5 Объекты, на которых используется оборудование, работающее под избыточным давлением менее 0,07 мегапаскаля:**
- а относятся к опасным производственным объектам
- б не относятся к опасным производственным объектам
- 6 Объекты, на которых получают, транспортируют, используются расплавы черных и цветных металлов с применением оборудования, рассчитанного на максимальное количество расплава 500 килограммов:**
- а относятся к опасным производственным объектам
- б не относятся к опасным производственным объектам
- 7 Объекты электросетевого хозяйства:**
- а относятся к опасным производственным объектам
- б не относятся к опасным производственным объектам
- 8 Сети газораспределения и сети газопотребления, работающие под давлением природного газа 0,006 мегапаскаля:**
- а относятся к опасным производственным объектам
- б не относятся к опасным производственным объектам
- 9 Трубопроводы со сжиженным пропаном с давлением 0,004 мегапаскаля**
- а относятся к опасным производственным объектам
- б не относятся к опасным производственным объектам
- 10 Объект, где эксплуатируется грузовой лифт:**
- а относятся к опасным производственным объектам
- б не относятся к опасным производственным объектам
- 11 Обоснование безопасности ОПО оформляется:**
- а Если при эксплуатации есть отступления от требований промышленной безопасности, установленных федеральными нормами и правилами в области промышленной безопасности
- б Если эксплуатации не в полной мере установлены требования промышленной безопасности
- в Во всех вышеперечисленных случаях
- 12 Система управления промышленной безопасностью должна быть внедрена на объектах:**
- а I или II классов опасности
- б всех классов опасности
- в Только I класса опасности
- 13 Производственный контроль за выполнением требований промышленной безопасности должен быть организован на объектах:**
- а I или II класса опасности
- б I, II и III классов опасности
- в Всех классов опасности

14 **Аттестация руководителей и специалистов в области промышленной безопасности должна проводиться:**

- а ежегодно
- б Не реже 1 раза в три года
- в Не реже 1 раза в пять лет

15 **Технические устройства – это:**

- а Любые машины, применяемые при эксплуатации опасного производственного объекта
- б Машины, технологическое оборудование, системы машин и (или) оборудования, агрегаты, аппаратура, механизмы, применяемые при эксплуатации опасного производственного объекта
- в Технологическое оборудование, системы машин и (или) оборудования, агрегаты, аппаратура, механизмы, применяемые при эксплуатации опасного производственного объекта

16 **Процедура лицензирования эксплуатации взрывопожароопасных и химически опасных производственных объектов осуществляется в отношении:**

- а I, II и III классов опасности
- б I класса опасности
- в I и II классов опасности

2.2.4 Типовые контрольные задания форм текущего контроля: санитарно-эпидемиологическая безопасность

1 **Санитарно-эпидемиологическое благополучие населения - это:**

состояние здоровья населения, среды обитания человека, при котором отсутствует вредное воздействие факторов среды обитания на человека и обеспечиваются благоприятные условия его жизнедеятельности

- а состояние здоровья населения, среды обитания человека, при котором отсутствует вредное воздействие факторов среды обитания на человека
- б состояние здоровья населения, среды обитания человека, при котором отсутствует вредное воздействие факторов среды обитания на человека и обеспечиваются благоприятные условия его жизнедеятельности
- в состояние здоровья населения, при котором отсутствует вредное воздействие факторов среды обитания на человека и обеспечиваются благоприятные условия его жизнедеятельности

2 **Среда обитания человека - это:**

- а совокупность объектов окружающей (природной и искусственной) среды, определяющая условия жизнедеятельности человека
- б совокупность явлений и факторов окружающей (природной и искусственной) среды, определяющая условия жизнедеятельности человека
- в совокупность объектов, явлений и факторов окружающей (природной и искусственной) среды, определяющая условия жизнедеятельности человека

3 **Вредное воздействие на человека – это:**

- а воздействие факторов среды обитания, создающее угрозу жизни или здоровью человека либо угрозу жизни или здоровью будущих поколений
- б воздействие факторов среды обитания, создающее угрозу жизни человека либо угрозу жизни или здоровью будущих поколений
- в воздействие факторов среды обитания, создающее угрозу жизни или здоровью человека либо угрозу здоровью будущих поколений

4 **Гигиенический норматив – это:**

- а установленное исследованиями допустимое максимальное или минимальное количественное и (или) качественное значение показателя,

- характеризующего тот или иной фактор среды обитания с позиций его безопасности и (или) безвредности для человека
- б установленное исследованиями допустимое максимальное или минимальное количественное значение показателя, характеризующего тот или иной фактор среды обитания с позиций его безопасности и (или) безвредности для человека
 - в установленное исследованиями допустимое максимальное или минимальное количественное и (или) качественное значение показателя, характеризующего тот или иной фактор среды обитания с позиций его безопасности для человека
- 5 Санитарно-защитная зона – это:**
- а специальная территория с особым режимом использования, размер которой обеспечивает уменьшение воздействия загрязнения на атмосферный воздух до значений, установленных гигиеническими нормативами, а для предприятий I и II класса опасности - как до значений, установленных гигиеническими нормативами, так и до величин приемлемого риска для здоровья населения
 - б специальная территория с особым режимом использования, размер которой обеспечивает уменьшение воздействия загрязнения на атмосферный воздух до значений, установленных гигиеническими нормативами, а для предприятий I и II класса опасности - до значений, установленных гигиеническими нормативами
 - в специальная территория с особым режимом использования, размер которой обеспечивает уменьшение воздействия загрязнения на атмосферный воздух до значений, установленных гигиеническими нормативами, а для предприятий I и II класса опасности - до величин приемлемого риска для здоровья населения
- 6 Когда необходимо определение санитарно-защитной зоны:**
- а Всегда при вводе в эксплуатацию любого объекта капитального строительства
 - б Если объект капитального строительства является источником химического воздействия на среду обитания человека.
 - в Если объект капитального строительства является источником химического, физического или биологического воздействия на среду обитания человека.
- 7 Устанавливается ли санитарно-защитная зона для лечебно-оздоровительных местностей и курортов**
- а Да, устанавливается
 - б Нет, не устанавливается
- 8 Земельные участки в границах санитарно-защитной зоны нельзя использовать для размещения**
- а жилых построек
 - б объектов образования или здравоохранения
 - в открытых спортивных сооружений
 - г Всех перечисленных объектов
- 9 Может ли орган власти изменить размеры санитарно-защитной зоны без согласования с правообладателем объекта (предприятия):**
- а Нет, не может
 - б Да, может
 - в Да, может, если проведет исследования атмосферного воздуха и уровня физического воздействия на него за контурами предприятия и докажет отсутствие нарушений требований санитарно-гигиенического нормирования

10 С какой даты СЗЗ считается установленной:

- а Со дня ввода в эксплуатацию предприятия
- б со дня внесения сведений о такой зоне в Единый государственный реестр недвижимости
- в С даты выпуска первой продукции

1. Методические материалы, определяющие процедуры оценивания

Процедура проведения промежуточной аттестации и текущего контроля успеваемости регламентируется локальным нормативным актом, определяющим порядок осуществления текущего контроля успеваемости и промежуточной аттестации обучающихся.

1.1. Процедура оценивания при проведении промежуточной аттестации обучающихся по дисциплине в форме зачета с оценкой

Промежуточная аттестация по дисциплине в форме зачета с оценкой проводится в 7 семестре.

Используются критерии и шкала оценивания, указанные в п.1.2. Оценка выставляется преподавателем интегрально по всем показателям и критериям оценивания.

Ниже приведены правила оценивания формирования компетенций по показателю оценивания «Знания».

Критерий оценивания	Уровень освоения и оценка			
	«2» (неудовлетв.)	«3» (удовлетвор.)	«4» (хорошо)	«5» (отлично)
Знает основные государственные нормативные требования по охране труда	Уровень знаний ниже минимальных требований. Имеют место грубые ошибки	Минимально допустимый уровень знаний. Имеет место несколько негрубых ошибок.	Уровень знаний в объеме, соответствующем программе подготовки. Имеет место несколько несущественных ошибок.	Уровень знаний в объеме, соответствующем программе подготовки.
Знает основные организационные методы управления охраной труда и промышленной безопасности	Уровень знаний ниже минимальных требований. Имеют место грубые ошибки	Минимально допустимый уровень знаний. Имеет место несколько негрубых ошибок.	Уровень знаний в объеме, соответствующем программе подготовки. Имеет место несколько несущественных ошибок.	Уровень знаний в объеме, соответствующем программе подготовки.
Знает основные требования федерального законодательства и других нормативных актов по охране окружающей среды	Уровень знаний ниже минимальных требований. Имеют место грубые ошибки	Минимально допустимый уровень знаний. Имеет место несколько негрубых ошибок.	Уровень знаний в объеме, соответствующем программе подготовки. Имеет место несколько несущественных ошибок.	Уровень знаний в объеме, соответствующем программе подготовки.
Знает основные организационные методы управления	Уровень знаний ниже минимальных требований. Имеют место грубые ошибки	Минимально допустимый уровень знаний. Имеет место несколько негрубых ошибок.	Уровень знаний в объеме, соответствующем программе подготовки. Имеет место несколько	Уровень знаний в объеме, соответствующем программе подготовки.

охраной окружающей среды			несущественных ошибок.	
Знает основные требования к организации санитарно-защитной зоны предприятия	Уровень знаний ниже минимальных требований. Имеют место грубые ошибки	Минимально допустимый уровень знаний. Имеет место несколько негрубых ошибок.	Уровень знаний в объеме, соответствующем программе подготовки. Имеет место несколько несущественных ошибок.	Уровень знаний в объеме, соответствующем программе подготовки.
Знает причины и последствия аварийных выбросов и сбросов	Уровень знаний ниже минимальных требований. Имеют место грубые ошибки	Минимально допустимый уровень знаний. Имеет место несколько негрубых ошибок.	Уровень знаний в объеме, соответствующем программе подготовки. Имеет место несколько несущественных ошибок.	Уровень знаний в объеме, соответствующем программе подготовки.
Знает методы оценки рисков аварийных выбросов и сбросов	Уровень знаний ниже минимальных требований. Имеют место грубые ошибки	Минимально допустимый уровень знаний. Имеет место несколько негрубых ошибок.	Уровень знаний в объеме, соответствующем программе подготовки. Имеет место несколько несущественных ошибок.	Уровень знаний в объеме, соответствующем программе подготовки.

Ниже приведены правила оценивания формирования компетенций по показателю оценивания «Навыки начального уровня».

Критерий оценивания	Уровень освоения и оценка			
	«2» (неудовлетв.)	«3» (удовлетвор.)	«4» (хорошо)	«5» (отлично)
Имеет навыки (начального уровня) планирования, организации и контроля деятельности по управлению охраной труда и промышленной безопасности	Не продемонстрированы навыки начального уровня при решении стандартных задач. Имеют место грубые ошибки	Продemonстрированы навыки начального уровня при решении стандартных задач. Выполнены все задания, но не в полном объеме или с негрубыми ошибками	Продemonстрированы навыки начального уровня при решении стандартных задач. Выполнены все задания, в полном объеме с некоторыми недочетами	Продemonстрированы навыки начального уровня при решении стандартных задач. Выполнены все задания, в полном объеме с без недочетов
Имеет навыки (начального уровня) планирования, организации и контроля деятельности по управлению охраной окружающей среды, в том числе в области обращения с отходами	Не продемонстрированы навыки начального уровня при решении стандартных задач. Имеют место грубые ошибки	Продemonстрированы навыки начального уровня при решении стандартных задач. Выполнены все задания, но не в полном объеме или с негрубыми ошибками	Продemonстрированы навыки начального уровня при решении стандартных задач. Выполнены все задания, в полном объеме с некоторыми недочетами	Продemonстрированы навыки начального уровня при решении стандартных задач. Выполнены все задания, в полном объеме с без недочетов
Имеет навыки (начального уровня) применения методов оценки рисков для окружающей среды	Не продемонстрированы навыки начального уровня при решении стандартных задач. Имеют место грубые ошибки	Продemonстрированы навыки начального уровня при решении стандартных задач. Выполнены все задания, но не в полном объеме или с негрубыми ошибками	Продemonстрированы навыки начального уровня при решении стандартных задач. Выполнены все задания, в полном объеме с некоторыми недочетами	Продemonстрированы навыки начального уровня при решении стандартных задач. Выполнены все задания, в полном объеме с без недочетов

		ошибками	тами	
Имеет навыки (основного уровня) расчета рисков окружающей среды	Не продемонстрированы навыки начального уровня при решении стандартных задач. Имеют место грубые ошибки	Продemonстрированы навыки начального уровня при решении стандартных задач. Выполнены все задания, но не в полном объеме или с негрубыми ошибками	Продemonстрированы навыки начального уровня при решении стандартных задач. Выполнены все задания, в полном объеме с некоторыми недочетами	Продemonстрированы навыки начального уровня при решении стандартных задач. Выполнены все задания, в полном объеме с без недочетов

1.2. Процедура оценивания при проведении промежуточной аттестации обучающихся по дисциплине в форме зачета:

Не предусмотрена

1.3. Процедура оценивания при проведении промежуточной аттестации обучающихся по дисциплине в форме защиты курсовой работы (курсового проекта):

Не предусмотрена

Приложение 2 к рабочей программе

Шифр	Наименование дисциплины
Б1.В.07	Управление техносферной безопасностью

Код направления подготовки / специальности	20.03.01
Направление подготовки / специальность	Техносферная безопасность
Наименование ООП (направленность / профиль)	Безопасность технологических процессов и производств
Год начала реализации ООП	2023
Уровень образования	Бакалавриат
Форма обучения	очная
Год разработки/обновления	2023

Перечень учебных изданий и учебно-методических материалов

Печатные учебные издания в НТБПГУАС:

№ п/п	Автор, название, место издания, издательство, год издания, количество страниц	Количество экземпляров в библиотеке ПГУАС

Электронные учебные издания в электронно-библиотечных системах (ЭБС):

№ п/п	Автор, название, место издания, год издания, количество страниц	Ссылка на учебное издание в ЭБС
1	Жидко Е.А. Управление техносферной безопасностью : учебное пособие / Жидко Е.А.. — Москва : Ай Пи Ар Медиа, 2021. — 159 с. — ISBN 978-5-4497-1118-2.	Текст : электронный // IPR SMART : [сайт]. — URL: https://www.iprbookshop.ru/108351.html . — Режим доступа: для авторизир. пользователей
2	Щербаков Ю.С. Управление техносферной безопасностью : практикум / Щербаков Ю.С.. — Новосибирск : Сибирский государственный университет телекоммуникаций и информатики, 2019. — 93 с.	Текст : электронный // IPR SMART : [сайт]. — URL: https://www.iprbookshop.ru/90602.html . — Режим доступа: для авторизир. Пользователей
3	Управление техносферной безопасностью : учебное пособие / Ю.А. Суворова [и др.].. — Тамбов : Тамбовский государственный технический университет, ЭБС АСВ, 2019. — 80 с. — ISBN 978-5-8265-2021-5	Текст : электронный // IPR SMART : [сайт]. — URL: https://www.iprbookshop.ru/99801.html . — Режим доступа: для авторизир. Пользователей

4	<p>Орлов А.И. Проблемы управления экологической безопасностью : учебное пособие / Орлов А.И.. — Москва : Ай Пи Ар Медиа, 2022. — 224 с. — ISBN 978-5-4497-1424-4.</p>	<p>Текст : электронный // IPR SMART : [сайт]. — URL: https://www.iprbookshop.ru/117039.html. — Режим доступа: для авторизир. пользователей. - DOI: https://doi.org/10.23682/117039</p>
---	---	---

Перечень учебно-методических материалов в НТБ ПГУАС

№ п/п	Автор, название, место издания, издательство, год издания, количество страниц

Согласовано:
Директор НТБ Чернюк А.М.

_____ /
дата

_____ / _____ /
Подпись, ФИО

Приложение 3 к рабочей программе

Шифр	Наименование дисциплины
Б1.В.07	Управление техносферной безопасностью

Код направления подготовки / специальности	20.03.01
Направление подготовки / специальность	Техносферная безопасность
Наименование ООП (направленность / профиль)	Безопасность технологических процессов и производств
Год начала реализации ООП	2023
Уровень образования	бакалавриат
Форма обучения	очная
Год разработки/обновления	2023

Перечень профессиональных баз данных и информационных справочных систем

Наименование	Электронный адрес ресурса
Электронно-информационная обучающая система ПГУАС - ЭИОС	http://www.pguas.ru/eios
Электронная библиотечная система IPRbooks	http://www.iprbookshop.ru/
Всероссийский методический интернет-портал - РО-СМЕТОД	http://www.rosmetod.ru/
Информационная система "Единое окно доступа к образовательным ресурсам"	http://window.edu.ru/
Научно-технический журнал по строительству и архитектуре «Вестник ПГУАС: Строительство, наука и образование»	http://www.vestnikpguas.ru/
Справочно-правовая система СПС КонсультантПлюс-программа информационной поддержки российской науки и образования	http://www.edu.konsultant.ru

Приложение 4 к рабочей программе

Шифр	Наименование дисциплины
Б1.В.07	Управление техносферной безопасностью

Код направления подготовки / специальности	20.03.01
Направление подготовки / специальность	Техносферная безопасность
Наименование ООП (направленность / профиль)	Безопасность технологических процессов и производств
Год начала реализации ООП	2023
Уровень образования	Бакалавриат
Форма обучения	очная
Год разработки/обновления	2023

Материально-техническое и программное обеспечение дисциплины

Наименование специальных помещений и помещений для самостоятельной работы	Оснащенность специальных помещений и помещений для самостоятельной работы	Перечень лицензионного программного обеспечения. Реквизиты подтверждающего документа
a.2312	учебная мебель, демонстрационные материалы, телевизор	-
a.2402	учебная мебель, демонстрационные материалы	-
a.2106	учебная мебель, демонстрационные материалы, проектор, ноутбук	лицензионное программное обеспечение, регламентированное ПГАУС
a.2114	учебная мебель, демонстрационные материалы	-

Федеральное государственное бюджетное образовательное учреждение высшего образования
«ПЕНЗЕНСКИЙ ГОСУДАРСТВЕННЫЙ УНИВЕРСИТЕТ АРХИТЕКТУРЫ И
СТРОИТЕЛЬСТВА»

УТВЕРЖДАЮ
Руководитель направления подготовки
20.03.01 Техносферная безопасность
код и наименование направления подготовки

_____ / Кочергин А.С./
« 03 » 07 2023 г.

РАБОЧАЯ ПРОГРАММА

Шифр	Наименование дисциплины
Б 1.В.08	Надзор и контроль в сфере безопасности

Код направления подготовки / специальности	20.03.01
Направление подготовки / специальность	Техносферная безопасность
Наименование ООП (направленность / профиль)	Безопасность технологических процессов и производств
Год начала реализации ООП	2023
Уровень образования	бакалавриат
Форма обучения	очная
Год разработки/обновления	2023

Разработчики:

должность	ученая степень, ученое звание	ФИО
Зав.кафедрой	К.б.н., доцент	Хурнова Л.М.

Рабочая программа дисциплины разработана и одобрена кафедрой (структурным подразделением) «Инженерная экология».

Заведующий кафедрой
(руководитель структурного подразделения)

_____ /Хурнова Л.М./
Подпись, ФИО

Руководитель основной образовательной программы

_____ /Щепетова В.А./
Подпись, ФИО

Рабочая программа утверждена методической комиссией Института Инженерной экологии, протокол № 11 от « 03 » 07 2023 г.

Председатель методической комиссии

_____ /Кочергин А.С./
Подпись, ФИО

1. Цель освоения дисциплины

Целью освоения дисциплины «Надзор и контроль в сфере безопасности» является освоения компетенций обучающегося основам организации контрольно-надзорной деятельности в Российской Федерации на различных уровнях: федеральный, региональный, ведомственный и производственный.

Программа составлена в соответствии с требованиями Федерального государственного образовательного стандарта высшего образования по направлению 20.03.01 Техносферная безопасность уровню высшего образования Бакалавриат, утвержденного приказом Минобрнауки России от 25.05.2020г. № 680.

Дисциплина относится к части, формируемой участниками образовательных отношений, Блока1 «Дисциплины (модули)» основной профессиональной образовательной программы «Безопасность технологических процессов и производств» по направлению 20.03.01 «Техносферная безопасность».

2. Перечень планируемых результатов обучения по дисциплине, соотнесенных с планируемыми результатами освоения образовательной программы

Код и наименование компетенции (результат освоения)	Код и наименование индикатора достижения компетенции
ПК-5 Способность проводить экспертизу и контроль безопасности технологических процессов и производств	ПК-5.1 Определение уровней негативных воздействий на человека и окружающую среду, и проведение оценки соответствия установленным нормативам
	ПК- 5.2 Осуществление проверки безопасности состояния объектов различного назначения, участие в экспертизах, контрольно-надзорных мероприятиях и аудитах, регламентированных законодательством Российской Федерации, законодательством субъекта Российской Федерации, требованиями локальных документов организации

Код и наименование индикатора достижения компетенции	Результатобучения по дисциплине
ПК-5.1 Определение уровней негативных воздействий на человека и окружающую среду, и проведение оценки соответствия установленным нормативам	Знает основные государственные нормативные требования к организации контрольно-надзорной деятельности Знает основные организационные требования к контрольно-надзорной деятельности Имеет навыки (начального уровня) организации контрольно-надзорной деятельности Имеет навыки (основного уровня) проведения оценки соответствия установленным государственным требованиям

Код и наименование индикатора достижения компетенции	Результатобучения по дисциплине
ПК- 5.2 Осуществление проверки безопасности состояния объектов различного назначения, участие в экспертизах, контрольно-надзорных мероприятиях и аудитах, регламентированных законодательством Российской Федерации, законодательством субъекта Российской Федерации, требованиями локальных документов организации	Знает основные требования к осуществлению контрольно-надзорной деятельности федеральными органами исполнительной власти Российской Федерации Знает основные требования к осуществлению контрольно-надзорной деятельности органами исполнительной власти субъектов Российской Федерации Знает основные требования к осуществлению ведомственного государственного контроля в Российской Федерации Знает основные требования к осуществлению производственного (в том числе, экологического) контроля в Российской Федерации Имеет навыки (начального уровня) планирования контрольно-надзорной деятельности с учетом риск-ориентированного подхода Имеет навыки (основного уровня) организации производственного экологического контроля

Информация о формировании и контроле результатов обучения представлена в Фонде оценочных средств (Приложение 1).

3. Трудоемкость дисциплины и видов учебных занятий по дисциплине

Общая трудоемкость дисциплины составляет 4зачётных единиц (144часа).
(1 зачетная единица соответствует 36 академическим часам)

Видами учебных занятий и работы обучающегося по дисциплине могут являться.

Обозначение	Виды учебных занятий и работы обучающегося
Л	Лекции
ЛР	Лабораторные работы
ПЗ	Практические занятия
КРП	Групповые и индивидуальные консультации по курсовым работам (курсовым проектам)
СР	Самостоятельная работа обучающегося в период теоретического обучения
К	Самостоятельная работа обучающегося и контактная работа обучающегося с преподавателем в период промежуточной аттестации

Структура дисциплины:

Форма обучения – очная.

№	Наименование раздела дисциплины	Семестр	Количество часов по видам учебных занятий и работы обучающегося					КП	КР	Формы промежуточной аттестации, текущего контроля успеваемости
			Л	ЛР	ПЗ	СР	К			
1	2	3	4	5	6	7	8	9	10	11

1	Особенности организации контрольно-надзорной деятельностью в Российской Федерации.	7	8	-	8	10	6		опрос, выполнение групповых и индивидуальных заданий
2	Законодательные и нормативно-правовые и методические основы контрольно-надзорной деятельности в Российской Федерации	7	8	-	8	20	4		опрос, выполнение групповых и индивидуальных заданий
3	Риск как основа организации контрольно-надзорной деятельности в Российской Федерации	7	8	-	8	12	2		опрос, выполнение групповых и индивидуальных заданий
4	Особенности организации экологического мониторинга	7	4	-	4	12	4		опрос, выполнение групповых и индивидуальных заданий
5	Характеристика методов контроля воздействия негативного воздействия на окружающую среду	7	4	-	4	8	2		опрос, выполнение групповых и индивидуальных заданий
	Итого:	144	32	-	32	62	18		зачет с оценкой

4. Содержание дисциплины, структурированное по видам учебных занятий и разделам

При проведении аудиторных учебных занятий предусмотрено проведение текущего контроля успеваемости: зачет с оценкой

4.1 Лекции

№	Наименование раздела дисциплины	Тема и содержание лекций
1	Особенности организации контрольно-надзорной деятельностью в Российской Федерации.	Определение контроля и надзора. Разграничение понятий контроля и надзора. Цели и задачи контроля и надзора. Функции. Государственные организации, осуществляющие только функцию надзора. Государственные организации контроля и надзора. Разграничение полномочий. Особенности регионального государственного контроля.
2	Законодательные и нормативно-правовые и методические основы контрольно-надзорной деятельности в Российской Федерации	Федеральное законодательство, регулирующее контрольно-надзорную деятельность в Российской Федерации. Нормативные правовые документы, регламентирующие контрольно-надзорную деятельность в российской Федерации. Национальные стандарты Российской Федерации, определяющие требования к организации производственного экологического контроля.
3	Риск как основа организации контрольно-надзорной деятельности в Российской Федерации	Принципы риск-ориентированного управления в сфере безопасности. Алгоритм оценки риска в сфере безопасности. Краткая характеристика методов оценки риска. Применения результатов оценки риска для осуществления контрольно-надзорной деятельности в Российской Федерации. Категоризация и классификация организаций. Организация плановых проверок: частота проверок, применение контрольных листов, освобождение от плановых проверок.

4	Особенности организации экологического мониторинга	Экологический мониторинг как составная часть производственного экологического контроля на предприятии. Метрологическое сопровождение деятельности: требования к средствам измерения, методикам, персоналу
5	Характеристика методов контроля негативного воздействия на окружающую среду	Характеристика расчетных методов производственного экологического контроля атмосферного воздуха. Особенности проведения. Характеристика методов лабораторного химического анализа.

4.2 Лабораторные работы

№	Наименование раздела дисциплины	Тема и содержание лабораторной работы

4.3 Практические занятия

№	Наименование раздела дисциплины	Тема и содержание занятия
1	Особенности организации контрольно-надзорной деятельностью в Российской Федерации.	Разработка процедуры проведения плановой проверки федеральными органами исполнительной власти
1		Разработка процедуры проведения внеплановой проверки федеральными органами исполнительной власти
2	Законодательные и нормативно-правовые и методические основы контрольно-надзорной деятельности в Российской Федерации	Разработка Реестра требований к организации контрольно-надзорной деятельности
2		Организация производственного контроля. Порядок организации. Разработка проекта Положения ПЭК.
3	Риск как основа организации контрольно-надзорной деятельности в Российской Федерации	Расчет экологического риска хозяйственной деятельности промышленного предприятия с помощью метода «дерево событий»
3		
4	Особенности организации экологического мониторинга	Разработка алгоритма процедуры нормирования источников загрязнения ОС
4		Обоснование размеров СЗЗ предприятия
5	Характеристика методов контроля негативного воздействия на окружающую среду	Расчет выбросов загрязняющих веществ от рабочих мест токаря, столяра, маляра и др. (индивидуальные задания)

4.4 Групповые и индивидуальные консультации по курсовым работам (курсoвым проектам) Не предусмотрены

На групповых консультациях руководитель дает указания по устранению встретившихся затруднений, анализирует типичные ошибки, поясняет, как пользоваться справочной литературой, типовыми проектами и т.п.

На индивидуальных консультациях руководитель проверяет все решения, расчеты, чертежи. Ошибки, неточности и недоработанные места указываются обучающемуся с разъяснениями, в каком направлении необходимо сделать исправления и доработку.

4.5 Самостоятельная работа обучающегося в период теоретического обучения

Самостоятельная работа обучающегося в период теоретического обучения включает в себя:

- самостоятельную подготовку к учебным занятиям, включая подготовку к аудиторным формам текущего контроля успеваемости;
- самостоятельную подготовку для выполнения индивидуальных заданий по вариантам.

В таблице указаны темы для самостоятельного изучения обучающимися:

№	Наименование раздела дисциплины	Темы для самостоятельного изучения
1	Особенности организации контрольно-надзорной деятельностью в Российской Федерации.	Распределение полномочий и ответственности. Административные регламенты федеральных органов исполнительной власти РФ
2	Законодательные и нормативно-правовые и методические основы контрольно-надзорной деятельности в Российской Федерации	ФЗ «Об охране атмосферного воздуха», «Об охране окружающей среды», «О санитарно-эпидемиологическом благополучии человека», национальные стандарты РФ
3	Риск как основа организации контрольно-надзорной деятельности в Российской Федерации	Национальные стандарты серии 31000
4	Особенности организации экологического мониторинга	Приказы Росприроднадзора, регламентирующие организацию экологического мониторинга и контроля.
5	Характеристика методов контроля негативного воздействия на окружающую среду	Стандарты охраны окружающей среды, санитарные правила и нормативы

4.6 Самостоятельная работа обучающегося контактная работа обучающегося с преподавателем в период промежуточной аттестации

Работа обучающегося в период промежуточной аттестации включает в себя подготовку к формам промежуточной аттестации, а также саму промежуточную аттестацию.

4.7 Воспитательная работа

№	Направление воспитательной работы	Наименование раздела дисциплины	Тема и содержание занятия
1	Профессионально-трудовое	Особенности организации контрольно-надзорной деятельностью в Российской Федерации.	Разработка процедуры проведения плановой проверки федеральными органами исполнительной власти
		Законодательные и нормативно-правовые и методические основы контрольно-надзорной деятельности в Российской Федерации	Разработка Реестра требований к организации контрольно-надзорной деятельности
		Особенности организации экологического мониторинга	Разработка алгоритма процедуры нормирования источников загрязнения ОС. Обоснование размеров СЗЗ предприятия

5. Оценочные материалы по дисциплине

Фонд оценочных средств по дисциплине приведён в Приложении 1 к рабочей программе дисциплины.

Оценочные средства для проведения промежуточной аттестации, а также текущего контроля по дисциплине хранятся на кафедре (структурном подразделении), ответственной за преподавание данной дисциплины.

6. Учебно-методическое и материально-техническое обеспечение дисциплины

Основные принципы осуществления учебной работы обучающихся изложены в локальных нормативных актах, определяющих порядок организации контактной работы и порядок самостоятельной работы обучающихся. Организация учебной работы обучающихся на аудиторных учебных занятиях осуществляется в соответствии с п. 3.

6.1 Перечень учебных изданий и учебно-методических материалов для освоения дисциплины

Для освоения дисциплины обучающийся может использовать учебные издания и учебно-методические материалы, имеющиеся в научно-технической библиотеке ПГУАС и/или размещённые в Электронных библиотечных системах.

Актуальный перечень учебных изданий и учебно-методических материалов представлен в Приложении 2 к рабочей программе дисциплины.

6.2 Перечень профессиональных баз данных и информационных справочных систем

При осуществлении образовательного процесса по дисциплине используются профессиональные базы данных и информационных справочных систем, перечень которых указан в Приложении 3 к рабочей программе дисциплины.

6.3 Перечень материально-технического, программного обеспечения освоения дисциплины

Учебные занятия по дисциплине проводятся в помещениях, оснащенных соответствующим оборудованием и программным обеспечением.

Перечень материально-технического и программного обеспечения дисциплины приведен в Приложении 4 к рабочей программе дисциплины.

Шифр	Наименование дисциплины
Б1.В.08	Надзор и контроль в сфере безопасности

Код направления подготовки / специальности	20.03.01
Направление подготовки / специальность	Техносферная безопасность
Наименование ООП (направленность / профиль)	Безопасность производственных процессов и производств
Год начала реализации ООП	2023
Уровень образования	Бакалавриат
Форма обучения	очная
Год разработки/обновления	2023

ФОНД ОЦЕНОЧНЫХ СРЕДСТВ

1. Описание показателей и критериев оценивания компетенций, описание шкал оценивания

Оценивание формирования компетенций производится на основе показателей оценивания, указанных в п.2. рабочей программы и в п.1.1 ФОС.

Связь компетенций, индикаторов достижения компетенций и показателей оценивания приведена в п.2 рабочей программы.

1.1. Описание формирования и контроля показателей оценивания

Оценивание уровня освоения обучающимся компетенций осуществляется с помощью форм промежуточной аттестации и текущего контроля. Формы промежуточной аттестации и текущего контроля успеваемости по дисциплине, с помощью которых производится оценивание, указаны в учебном плане и в п.3 рабочей программы.

В таблице приведена информация о формировании результатов обучения по дисциплине разделами дисциплины, а также о контроле показателей оценивания компетенций формами оценивания.

Наименование показателя оценивания (результата обучения по дисциплине)	Номера разделов дисциплины	Формы оценивания (формы промежуточной аттестации, текущего контроля успеваемости)
<p>Знает основные государственные нормативные требования к организации контрольно-надзорной деятельности</p> <p>Знает основные организационные требования к контрольно-надзорной деятельности</p> <p>Имеет навыки (начального уровня) организации контрольно-надзорной деятельности</p> <p>Имеет навыки (основного уровня) проведения оценки соответствия установленным государственным требованиям</p>	1,2	опрос, контрольные задания, тесты

<p>Знает основные требования к осуществлению контрольно-надзорной деятельности федеральными органами исполнительной власти Российской Федерации</p> <p>Знает основные требования к осуществлению контрольно-надзорной деятельности органами исполнительной власти субъектов Российской Федерации</p> <p>Знает основные требования к осуществлению ведомственного государственного контроля в Российской Федерации</p> <p>Знает основные требования к осуществлению производственного (в том числе, экологического) контроля в Российской Федерации</p> <p>Имеет навыки (начального уровня) планирования контрольно-надзорной деятельности с учетом риск-ориентированного подхода</p> <p>Имеет навыки (основного уровня) организации производственного экологического контроля</p>	3,4,5	опрос, контрольные задания, тесты
---	-------	-----------------------------------

1.2. Описание критериев оценивания компетенций и шкалы оценивания

При проведении промежуточной аттестации в форме используется шкала оценивания: «2» (неудовлетворительно), «3» (удовлетворительно), «4» (хорошо), «5» (отлично).

При проведении промежуточной аттестации в форме зачёта используется шкала оценивания: «Не зачтено», «Зачтено».

Показателями оценивания являются знания и навыки обучающегося, полученные при изучении дисциплины.

Критериями оценивания достижения показателей являются:

Показатель оценивания	Критерий оценивания
Знания	<p>Знает основные государственные нормативные требования к организации контрольно-надзорной деятельности</p> <p>Знает основные организационные требования к контрольно-надзорной деятельности</p> <p>Знает основные требования к осуществлению контрольно-надзорной деятельности федеральными органами исполнительной власти Российской Федерации</p> <p>Знает основные требования к осуществлению контрольно-надзорной деятельности органами исполнительной власти субъектов Российской Федерации</p> <p>Знает основные требования к осуществлению ведомственного государственного контроля в Российской Федерации</p> <p>Знает основные требования к осуществлению производственного (в том числе, экологического) контроля в Российской Федерации</p>
Навыки начального уровня	<p>Имеет навыки (начального уровня) организации контрольно-надзорной деятельности</p> <p>Имеет навыки (начального уровня) планирования контрольно-надзорной деятельности с учетом риск-ориентированного подхода</p>

Навыки основного уровня	Имеет навыки (основного уровня) проведения оценки соответствия установленным государственным требованиям Имеет навыки (основного уровня) организации производственного экологического контроля
-------------------------	---

2. Типовые контрольные задания для оценивания формирования компетенций

2.1. Промежуточная аттестация

2.1.1. Промежуточная аттестация в форме экзамена

Форма(ы) промежуточной аттестации: зачет с оценкой

Перечень типовых примерных вопросов/заданий для проведения зачёта с оценкой в 7 семестре (очная форма обучения):

№	Наименование раздела дисциплины	Типовые вопросы/задания
1	Особенности организации контрольно-надзорной деятельности в Российской Федерации.	<ol style="list-style-type: none"> 1. Назовите функции «контроля» и «надзора» 2. Перечислите основные отличия «надзора» и «контроля» 3. Назовите цели «надзора» и «контроля» 4. Назовите государственные организации, выполняющие только функцию надзора 5. Назовите государственные организации, выполняющие функции и надзора и контроля 6. Особенности организации регионального государственного контроля 7. В чем заключается риск-ориентированный подход при организации контрольно-надзорной деятельности
2	Законодательные и нормативно-правовые и методические основы контрольно-надзорной деятельности в Российской Федерации	<ol style="list-style-type: none"> 1. Назовите функции экологического контроля. 2. Назовите алгоритм оценки риска. 3. Назовите функции и задачи ЕГСЭМ. 4. Функции и виды государственной статистической отчетности
3	Риск как основа организации контрольно-надзорной деятельности в Российской Федерации	<ol style="list-style-type: none"> 1. Дайте определение риска. 2. Назовите алгоритм оценки риска 3. Назовите основные методы оценки риска 4. Применение результатов оценки риска при организации контрольно-надзорной деятельности
4	Особенности организации экологического мониторинга	<ol style="list-style-type: none"> 1. Дайте определение экологическому мониторингу 2. Функции экологического мониторинга. 3. Назовите основные характеристики измерений. 4. Перечислите основные типы средств измерений 5. В чем заключается метрологическое сопровождение экологического мониторинга

5	Характеристика методов контроля негативного воздействия на окружающую среду	1. Цель и задачи экологического контроля за негативным воздействием на окружающую среду. 2. Назовите расчетные методы контроля состояния атмосферного воздуха. 3. Назовите алгоритм выполнения расчета выбросов с учетом характеристики оборудования. 4. Назовите методы лабораторного химического анализа выбросов. Классификация. 5. Назовите алгоритм выполнения процедуры лабораторного химического анализа. 6. Требования к организации отбора проб воздуха. 7. Требования к организации экологического контроля почв. 8. Требования к организации отбора образцов почв. 9. Требования к проведению контроля загрязнения снежного покрова.
---	---	---

2.1.2. Промежуточная аттестация в форме защиты курсовой работы (курсового проекта) не предусмотрена

Тематика курсовых работ и/или курсовых проектов:

Состав типового задания на выполнение курсовых работ и/или курсовых проектов.

Перечень типовых примерных вопросов для защиты курсовой работы и/или курсового проекта:

2.2. Текущий контроль

1) Экологическая безопасность это:

1. Состояние защищенности окружающей среды и жизненно важных интересов человека от возможного негативного воздействия хозяйственной и иной деятельности, чрезвычайных ситуаций природного и техногенного характера, их последствий
2. Состояние защищенности окружающей среды от возможного негативного воздействия хозяйственной и иной деятельности, чрезвычайных ситуаций природного и техногенного характера, их последствий
3. Состояние защищенности окружающей среды и жизненно важных интересов человека от возможного негативного воздействия хозяйственной и иной деятельности, чрезвычайных ситуаций природного и техногенного характера

2) Государственная экологическая экспертиза осуществляется:

1. Для лицензируемых видов деятельности в соответствии с Федеральным законом «О лицензировании отдельных видов деятельности»
2. Для лицензируемых видов деятельности в соответствии с Федеральным законом «О лицензировании отдельных видов деятельности» (кроме деятельности по сбору, транспортированию, обработке, утилизации, обезвреживанию и размещению отходов I-IV классов опасности)
3. Для лицензируемых видов деятельности в соответствии с Федеральным законом «О лицензировании отдельных видов деятельности» (кроме деятельности по сбору, использованию, обезвреживанию, транспортированию и размещению опасных отходов)

3) Какой закон устанавливает основы административного регулирования экологической безопасности и охраны окружающей среды:

1. Уголовный кодекс
2. Кодекс Российской Федерации об административных правонарушениях
3. Конституция РФ

4) К источникам природоохранного законодательства относятся:

1. Федеральные законы
2. Законы субъектов Российской Федерации
3. Все вышеперечисленные

5) Экологическая экспертиза – это установление соответствия планируемой хозяйственной и иной деятельности требованиям:

1. Допустимости реализации деятельности с позиций получения наибольшей прибыли
2. Допустимости реализации деятельности с позиций максимального использования трудовых ресурсов
3. Допустимости реализации деятельности с позиций соответствия требованиям природоохранного законодательства

6) Принципы экологической экспертизы:

1. Внедрение целевых федеральных социально-экономических программ
2. Обязательность, научная обоснованность, объективность, законность
3. Техничко-экономическое обоснование деятельности

7) Виды экологической экспертизы:

1. Социально-эколого-экономическая
2. Федеральная и региональная
3. Государственная и общественная

8) Экологической экспертизе подлежат:

1. Обанкротившиеся объекты и мероприятия
2. Объекты и мероприятия, имеющие инновации
3. Материалы по планируемым видам хозяйственной и иной деятельности

9) Что не входит в систему российского законодательства и нормативных документов в области экологической безопасности:

1. Федеральные законы в области охраны окружающей среды, рационального природопользования и экологической безопасности
2. Национальная система стандартизации
3. Национальная система сертификации

10) Экологический мониторинг это:

- 1 Система слежения за объектами производственной среды
- 2 Система слежения за объектами окружающей среды
- 3 Система слежения за показателями источников загрязнения окружающей среды

11) Модель системы управления экологической безопасностью должна включать:

- 1 Общие требования по планированию деятельности
- 2 Общие требования к контролю
- 3 Общие функции менеджмента

12) Экологическая политика это:

- 1 Заявление о собственных намерениях в области управления качеством продукции
- 2 Заявление о принципах и намерениях в области управления экологической безопасностью
- 3 Заявление о принципах и намерениях в области охраны окружающей среды, экологической безопасности и рационального природопользования

13) Система управления экологической безопасностью это:

- 1 Часть системы административного управления
 - 2 Часть системы менеджмента качества
 - 3 Часть системы управления охраной труда
- 14) Управление экологической безопасностью предусматривает:**
- 1 Управление материальными потоками
 - 2 Управление экологическими аспектами
 - 3 Управление информационными потоками
- 15) К видам документации по управлению экологической безопасностью и ООС не относятся:**
- 1 Федеральные законы
 - 2 Положения о подразделениях и должностные инструкции
 - 3 Проектная нормативная документация
 - 4 Формы федеральной статистической отчетности
 - 5 Протоколы Дней качества
- 16) Производственный экологический контроль предусматривает:**
- 1 Проверку выполнения требований технологической дисциплины
 - 2 Проверку выполнения требований федерального законодательства в области охраны окружающей среды, рационального природопользования и экологической безопасности
 - 3 Проверку выполнения требований федерального законодательства в области санитарно-эпидемиологического благополучия
- 17) Выдача разрешений на выбросы, сбросы и лимитов на размещение отходов:**
- 1 Осуществляется без взимания дополнительной оплаты
 - 2 Осуществляется с взиманием госпошлины
- 18) Экологический аудит это:**
- 1 Проверка экологической деятельности на соответствие согласованным критериям аудита
 - 2 Проверка экологической деятельности на соответствие выбранным нормативно-правовым актам
- 19) Плата за негативное воздействие на окружающую среду взимается:**
- 1 за выбросы в атмосферный воздух
 - 2 за сбросы сточных вод
 - 3 за размещение отходов
 - 4 За выбросы, сбросы и размещение отходов (ваш вариант ответа)
- 20) Какой(ие) орган(ы) исполнительной власти имеет(ют) правоприменительные функции относительно осуществления государственного экологического надзора:**
- 1 Федеральная служба по надзору в сфере природопользования
 - 2 Федеральная служба по технологическому, экологическому и атомному надзору
 - 3 Министерство природных ресурсов и экологии Российской Федерации
 - 4 Федеральная служба по надзору в сфере природопользования и уполномоченные органы субъекта РФ в сфере природопользования и ООС
- 21) Какой орган наделен полномочиями по администрированию платы за негативное воздействие:**
- 1 Федеральная служба по экологическому, технологическому и атомному надзору
 - 2 Федеральная служба по надзору в сфере природопользования
 - 4 Федеральная служба по надзору в сфере природопользования и уполномоченные органы субъекта РФ
- 22) Менеджмент в соответствии с ГОСТ Р ИСО 9000-2015:**
- А) менеджмент – это деятельность по управлению людьми
- Б) скоординированная деятельность по руководству и управлению организацией
- В) разработка и создание (организация), максимально эффективное использование (управление) и контроль социально-экономических систем.

23) Система менеджмента по ГОСТ Р ИСО 9000-2015:

- А) Совокупность взаимосвязанных или взаимодействующих элементов организации для разработки политик, целей и процессов для достижения этих целей.
- Б) система управления предприятия, применяющая современные административно-распорядительные формы управления, которые направлены на рационализацию управленческой деятельности с целью построения оптимальной организационной структуры и создания эффективной модели трудовых отношений.
- В) система управления ресурсами (человеческими, финансовыми, техническими и пр.) для достижения predetermined целей.

24) Документированная информация по ГОСТ Р ИСО 9000-2015:

- А) Информация, которая должна управляться и поддерживаться организацией, и носитель, который ее содержит.
- Б) Зафиксированная на материальном носителе путем документирования информация с реквизитами, позволяющими определить такую информацию или в установленных законодательством Российской Федерации случаях ее материальный носитель
- В) зафиксированная на бумажном или электронном носителе информация, значимая для организации

25). Документ по ГОСТ Р ИСО 9000-2015:

- А) Информация и носитель, на котором эта информация представлена
- Б) Бумажный или электронный вариант документа
- В) Документированная информация, имеющая статус документа (выходные данные)

26) Запись по ГОСТ Р ИСО 9000-2015:

- А) Документ, содержащий достигнутые результаты или свидетельства осуществленной деятельности.
- Б) Информация, сохранённая на бумаге или другом носителе; то, что записано
- В) Процесс сохранения информации (как правило, текстовой) на бумаге или другом вещественном носителе.

27) Контроль по ГОСТ Р ИСО 9000-2015:

- а) Определение соответствия установленным требованиям
- б) одна из основных функций системы управления.
- В) деятельность, построенная на основе наблюдения за поведением управляемой системы с целью обеспечения оптимального функционирования последней.

28) Аудит по ГОСТ Р ИСО 9000-2015:

- А) Систематический, независимый и документируемый процесс получения объективных свидетельств и их объективного оценивания для установления степени соответствия критериям аудита
- Б) деятельность по проведению проверки финансовой (бухгалтерской) отчётности и данных учёта и выражение по результатам такой проверки обоснованного независимого мнения аудитора о достоверности такой отчётности в форме письменного аудиторского заключения.
- В) процедура независимой проверки и оценки отчётности, данных учёта и деятельности организации, а также системы, процесса, проекта или продукта

29.) Эффективность по ГОСТ Р ИСО 9000-2015:

- А) Соотношение между достигнутым результатом и использованными ресурсами.
- Б) процесс управления, начиная с постановки цели и заканчивая конечным результатом деятельности
- В) процесс управления, который должен производиться с наименьшими издержками или с наибольшей результативностью (производительностью).

30). Результативность по ГОСТ Р ИСО 9000-2015:

- А) Степень реализации запланированной деятельности и достижения запланированных результатов.
- Б) способность системы управления создать условия для реализации намеченных целей, удовлетворяющих определенную общественную потребность
- В) это способность системы управления создавать условия для реализации намеченных целей; зависит от результатов, достигнутых организацией за определенный срок, на каждой ступени аппарата управления.

31). Какие функции лежат в основе систем менеджмента с учетом требований моделей систем экологического менеджмента по ГОСТ Р ИСО 14001-2016:

- А) планирование и контроль
- Б) планирование, организация, контроль и мотивация
- В) планирование, организация, контроль и анализ

2.2.1. Типовые контрольные задания форм текущего контроля:

1. Опасность - это:

- А) вредный фактор производственной среды
- Б) опасный фактор производственной среды
- В) источник потенциального вреда.

2. Обработка риска (воздействие на риск) - это:

- А) ликвидация риска
- Б) ликвидация опасности
- В) процесс модификации (изменения) риска

3. Критерий риска – это:

- А) условия, по сопоставлению с которыми оценивают значимость риска
- Б) факторы, по сопоставлению с которыми оценивают значимость риска
- В) условия и факторы, по сопоставлению с которыми оценивают значимость риска

4. Управление (риском) - это:

- А) меры, направленные на уменьшение риска
- Б) меры, направленные на ликвидацию риска
- В) меры, направленные на изменение риска.

9. Вероятность - это:

- А) характеристика события
- Б) возможность появления события
- В) характеристика возможности и частоты появления события.

5. Оценка риска - это:

- А) сравнительная оценка риска
- Б) процесс, охватывающий идентификацию риска
- В) процесс, охватывающий идентификацию риска и сравнительную оценку риска

6. Идентификация риска – это:

- А) процесс выявления риска
- Б) процесс выявления и определение риска
- В) процесс выявления, определения и описания риска

7. Анализ риска - это:

- А) процесс определения уровня риска
- Б) процесс выявления риска

В) процесс выявления, определения и описания риска

8. Уровень риска - это:

А) размер риска

Б) комбинация рисков, характеризуемая последствиями и их вероятностью

В) размер риска или комбинации рисков, характеризуемый последствиями и их вероятностью

9. Оценивание риска - это:

А) процесс сравнения результатов риска с критериями риска

Б) процесс сравнения результатов анализа риска с критериями риска

В) процесс сравнения результатов анализа риска с критериями риска для определения приемлемости риска

10. Допустимый риск - это:

А) риск, который организация готова сохранять

Б) риск, который организация готова сохранять после обработки риска

В) Риск, который организация готова сохранять после обработки риска для достижения своих целей

11 Санитарно-эпидемиологическое благополучие населения - это:

состояние здоровья населения, среды обитания человека, при котором отсутствует вредное воздействие факторов среды обитания на человека и обеспечиваются благоприятные условия его жизнедеятельности

а состояние здоровья населения, среды обитания человека, при котором отсутствует вредное воздействие факторов среды обитания на человека

б состояние здоровья населения, среды обитания человека, при котором отсутствует вредное воздействие факторов среды обитания на человека и обеспечиваются благоприятные условия его жизнедеятельности

в состояние здоровья населения, при котором отсутствует вредное воздействие факторов среды обитания на человека и обеспечиваются благоприятные условия его жизнедеятельности

12 Среда обитания человека - это:

а совокупность объектов окружающей (природной и искусственной) среды, определяющая условия жизнедеятельности человека

б совокупность явлений и факторов окружающей (природной и искусственной) среды, определяющая условия жизнедеятельности человека

в совокупность объектов, явлений и факторов окружающей (природной и искусственной) среды, определяющая условия жизнедеятельности человека

13 Вредное воздействие на человека – это:

а воздействие факторов среды обитания, создающее угрозу жизни или здоровью человека либо угрозу жизни или здоровью будущих поколений

б воздействие факторов среды обитания, создающее угрозу жизни человека либо угрозу жизни или здоровью будущих поколений

в воздействие факторов среды обитания, создающее угрозу жизни или здоровью человека либо угрозу здоровью будущих поколений

14 Гигиенический норматив – это:

а установленное исследованиями допустимое максимальное или минимальное количественное и (или) качественное значение показателя, характеризующего тот или иной фактор среды обитания с позиций его безопасности и (или) безвредности для человека

б установленное исследованиями допустимое максимальное или минималь-

- ное количественное значение показателя, характеризующего тот или иной фактор среды обитания с позиций его безопасности и (или) безвредности для человека
- в установленное исследованиями допустимое максимальное или минимальное количественное и (или) качественное значение показателя, характеризующего тот или иной фактор среды обитания с позиций его безопасности для человека
- 15 Санитарно-защитная зона – это:**
- а специальная территория с особым режимом использования, размер которой обеспечивает уменьшение воздействия загрязнения на атмосферный воздух до значений, установленных гигиеническими нормативами, а для предприятий I и II класса опасности - как до значений, установленных гигиеническими нормативами, так и до величин приемлемого риска для здоровья населения
- б специальная территория с особым режимом использования, размер которой обеспечивает уменьшение воздействия загрязнения на атмосферный воздух до значений, установленных гигиеническими нормативами, а для предприятий I и II класса опасности - до значений, установленных гигиеническими нормативами
- в специальная территория с особым режимом использования, размер которой обеспечивает уменьшение воздействия загрязнения на атмосферный воздух до значений, установленных гигиеническими нормативами, а для предприятий I и II класса опасности - до величин приемлемого риска для здоровья населения
- 16 Когда необходимо определение санитарно-защитной зоны:**
- а Всегда при вводе в эксплуатацию любого объекта капитального строительства
- б Если объект капитального строительства является источником химического воздействия на среду обитания человека.
- в Если объект капитального строительства является источником химического, физического или биологического воздействия на среду обитания человека.
- 17 Устанавливается ли санитарно-защитная зона для лечебно-оздоровительных местностей и курортов**
- а Да, устанавливается
- б Нет, не устанавливается
- 18 Земельные участки в границах санитарно-защитной зоны нельзя использовать для размещения**
- а жилых построек
- б объектов образования или здравоохранения
- в открытых спортивных сооружений
- г Всех перечисленных объектов
- 19 Может ли орган власти изменить размеры санитарно-защитной зоны без согласования с правообладателем объекта (предприятия):**
- а Нет, не может
- б Да, может
- в Да, может, если проведет исследования атмосферного воздуха и уровня физического воздействия на него за контурами предприятия и докажет отсутствие нарушений требований санитарно-гигиенического нормирования
- 20 С какой даты СЗЗ считается установленной:**
- а Со дня ввода в эксплуатацию предприятия
- б со дня внесения сведений о такой зоне в Единый государственный реестр

- недвижимости
в С даты выпуска первой продукции

1. Методические материалы, определяющие процедуры оценивания

Процедура проведения промежуточной аттестации и текущего контроля успеваемости регламентируется локальным нормативным актом, определяющим порядок осуществления текущего контроля успеваемости и промежуточной аттестации обучающихся.

1.1. Процедура оценивания при проведении промежуточной аттестации обучающихся по дисциплине в форме зачета с оценкой

Промежуточная аттестация по дисциплине в форме зачета с оценкой проводится в 7 семестре.

Используются критерии и шкала оценивания, указанные в п.1.2. Оценка выставляется преподавателем интегрально по всем показателям и критериям оценивания.

Ниже приведены правила оценивания формирования компетенций по показателю оценивания «Знания».

Критерий оценивания	Уровень освоения и оценка			
	«2» (неудовлетв.)	«3» (удовлетвор.)	«4» (хорошо)	«5» (отлично)
Знает основные государственные нормативные требования к организации контрольно-надзорной деятельности	Уровень знаний ниже минимальных требований. Имеют место грубые ошибки	Минимально допустимый уровень знаний. Имеет место несколько негрубых ошибок.	Уровень знаний в объеме, соответствующем программе подготовки. Имеет место несколько несущественных ошибок.	Уровень знаний в объеме, соответствующем программе подготовки.
Знает основные организационные требования к контрольно-надзорной деятельности	Уровень знаний ниже минимальных требований. Имеют место грубые ошибки	Минимально допустимый уровень знаний. Имеет место несколько негрубых ошибок.	Уровень знаний в объеме, соответствующем программе подготовки. Имеет место несколько несущественных ошибок.	Уровень знаний в объеме, соответствующем программе подготовки.
Знает основные требования к осуществлению контрольно-надзорной деятельности федеральными органами исполнительной власти Российской Федерации	Уровень знаний ниже минимальных требований. Имеют место грубые ошибки	Минимально допустимый уровень знаний. Имеет место несколько негрубых ошибок.	Уровень знаний в объеме, соответствующем программе подготовки. Имеет место несколько несущественных ошибок.	Уровень знаний в объеме, соответствующем программе подготовки.

Знает основные требования к осуществлению контрольно-надзорной деятельности органами исполнительной власти субъектов Российской Федерации	Уровень знаний ниже минимальных требований. Имеют место грубые ошибки	Минимально допустимый уровень знаний. Имеет место несколько негрубых ошибок.	Уровень знаний в объеме, соответствующем программе подготовки. Имеет место несколько несущественных ошибок.	Уровень знаний в объеме, соответствующем программе подготовки.
Знает основные требования к осуществлению ведомственного государственного контроля в Российской Федерации	Уровень знаний ниже минимальных требований. Имеют место грубые ошибки	Минимально допустимый уровень знаний. Имеет место несколько негрубых ошибок.	Уровень знаний в объеме, соответствующем программе подготовки. Имеет место несколько несущественных ошибок.	Уровень знаний в объеме, соответствующем программе подготовки.
Знает основные требования к осуществлению производственного (в том числе, экологического) контроля в Российской Федерации	Уровень знаний ниже минимальных требований. Имеют место грубые ошибки	Минимально допустимый уровень знаний. Имеет место несколько негрубых ошибок.	Уровень знаний в объеме, соответствующем программе подготовки. Имеет место несколько несущественных ошибок.	Уровень знаний в объеме, соответствующем программе подготовки.

Ниже приведены правила оценивания формирования компетенций по показателю оценивания «Навыки начального уровня».

Критерий оценивания	Уровень освоения и оценка			
	«2» (неудовлетв.)	«3» (удовлетвор.)	«4» (хорошо)	«5» (отлично)
Имеет навыки (начального уровня) организации контрольно-надзорной деятельности	Не продемонстрированы навыки начального уровня при решении стандартных задач. Имеют место грубые ошибки	Продемонстрированы навыки начального уровня при решении стандартных задач. Выполнены все задания, но не в полном объеме или с негрубыми ошибками	Продемонстрированы навыки начального уровня при решении стандартных задач. Выполнены все задания, в полном объеме с некоторыми недочетами	Продемонстрированы навыки начального уровня при решении стандартных задач. Выполнены все задания, в полном объеме с без недочетов
Имеет навыки (начального уровня) планирования контрольно-надзорной деятельности с учетом риск-ориентированного подхода	Не продемонстрированы навыки начального уровня при решении стандартных задач. Имеют место грубые ошибки	Продемонстрированы навыки начального уровня при решении стандартных задач. Выполнены все задания, но не в полном объеме или с негрубыми ошибками	Продемонстрированы навыки начального уровня при решении стандартных задач. Выполнены все задания, в полном объеме с некоторыми недочетами	Продемонстрированы навыки начального уровня при решении стандартных задач. Выполнены все задания, в полном объеме с без недочетов

Ниже приведены правила оценивания формирования компетенций по показателю оценивания «Навыки основного уровня».

Критерий оценивания	Уровень освоения и оценка			
	«2» (неудовлетв.)	«3» (удовлетвор.)	«4» (хорошо)	«5» (отлично)
Имеет навыки (основного уровня) проведения оценки соответствия установленным государственным требованиям	Не продемонстрированы навыки начального уровня при решении стандартных задач. Имеют место грубые ошибки	Продemonстрированы навыки начального уровня при решении стандартных задач. Выполнены все задания, но не в полном объеме или с негрубыми ошибками	Продemonстрированы навыки начального уровня при решении стандартных задач. Выполнены все задания, в полном объеме с некоторыми недочетами	Продemonстрированы навыки начального уровня при решении стандартных задач. Выполнены все задания, в полном объеме с без недочетов
Имеет навыки (основного уровня) организации производственного экологического контроля	Не продемонстрированы навыки начального уровня при решении стандартных задач. Имеют место грубые ошибки	Продemonстрированы навыки начального уровня при решении стандартных задач. Выполнены все задания, но не в полном объеме или с негрубыми ошибками	Продemonстрированы навыки начального уровня при решении стандартных задач. Выполнены все задания, в полном объеме с некоторыми недочетами	Продemonстрированы навыки начального уровня при решении стандартных задач. Выполнены все задания, в полном объеме с без недочетов

*1.2. Процедура оценивания при проведении промежуточной аттестации обучающихся по дисциплине в форме зачета: **Не предусмотрена***

*1.3. Процедура оценивания при проведении промежуточной аттестации обучающихся по дисциплине в форме защиты курсовой работы (курсового проекта): **Не предусмотрена***

Приложение 2к рабочей программе

Шифр	Наименование дисциплины
Б1.В.08	Надзор и контроль в сфере безопасности

Код направления подготовки / специальности	20.03.01
Направление подготовки / специальность	Техносферная безопасность
Наименование ООП (направленность / профиль)	Безопасность технологических процессов и производств
Год начала реализации ООП	2023
Уровень образования	Бакалавриат
Форма обучения	очная
Год разработки/обновления	2023

Перечень учебных изданий и учебно-методических материалов

Печатные учебные издания в НТБПГУАС:

№ п/п	Автор, название, место издания, издательство, год издания, количество страниц	Количество экземпляров в библиотеке ПГУАС

Электронные учебные издания в электронно-библиотечных системах (ЭБС):

№ п/п	Автор, название, место издания, год издания, количество страниц	Ссылка на учебное издание в ЭБС
1	Надзор и контроль в сфере безопасности: учебное пособие / составители М. В. Дронова. — Тюмень: Государственный аграрный университет Северного Зауралья, 2022. — 114 с.	Текст: электронный // Цифровой образовательный ресурс IPR SMART: [сайт]. — URL: https://www.iprbookshop.ru/128178.html
2	Фомин, А. И. Надзор и контроль в сфере безопасности: учебное пособие / А. И. Фомин. — Кемерово: Кузбасский государственный технический университет имени Т.Ф. Горбачева, 2021. — 171 с. — ISBN 978-5-00137-256-1	Текст: электронный // Цифровой образовательный ресурс IPR SMART: [сайт]. — URL: https://www.iprbookshop.ru/116577.html

3	Гребенникова, А. А. Полномочия органов государственного и муниципального управления в земельной сфере: учебное пособие / А. А. Гребенникова, А. В. Колоколов. — Саратов: Вузовское образование, 2022. — 89 с. — ISBN 978-5-4487-0829-9.	Текст: электронный // Цифровой образовательный ресурс IPR SMART: [сайт]. — URL: https://www.iprbookshop.ru/120292.html
4	Проблемы загрязнения атмосферы. Экологический мониторинг и нормы воздействия отраслей промышленности: учебное пособие / О. А. Арефьева, Н. А. Политаева, О. В. Рябова [и др.]. — Саратов: Саратовский государственный технический университет имени Ю.А. Гагарина, ЭБС АСВ, 2020. — 72 с. — ISBN 978-5-7433-3362-2.	Текст: электронный // Цифровой образовательный ресурс IPR SMART: [сайт]. — URL: https://www.iprbookshop.ru/108699.html

Перечень учебно-методических материалов в НТБ ПГУАС

№ п/п	Автор, название, место издания, издательство, год издания, количество страниц

Согласовано:
Директор НТБ Чернюк А.М.

_____ /
дата

_____ /
Подпись, ФИО

Приложение 3 к рабочей программе

Шифр	Наименование дисциплины
Б1.В.08	Надзор и контроль в сфере безопасности

Код направления подготовки / специальности	20.03.01
Направление подготовки / специальность	Техносферная безопасность
Наименование ООП (направленность / профиль)	Безопасность технологических процессов и производств
Год начала реализации ООП	2023
Уровень образования	бакалавриат
Форма обучения	очная
Год разработки/обновления	2023

Перечень профессиональных баз данных и информационных справочных систем

Наименование	Электронный адрес ресурса
Электронно-информационная обучающая система ПГУАС - ЭИОС	http://www.pguas.ru/eios
Электронная библиотечная система IPRbooks	http://www.iprbookshop.ru/
Всероссийский методический интернет-портал - РО-СМЕТОД	http://www.rosmethod.ru/
Информационная система "Единое окно доступа к образовательным ресурсам"	http://window.edu.ru/
Научно-технический журнал по строительству и архитектуре «Вестник ПГУАС: Строительство, наука и образование»	http://www.vestnikpguas.ru/
Справочно-правовая система СПС КонсультантПлюс-программа информационной поддержки российской науки и образования	http://www.edu.konsultant.ru

Приложение 4 к рабочей программе

Шифр	Наименование дисциплины
Б1.В.08	Надзор и контроль в сфере безопасности

Код направления подготовки / специальности	20.03.01
Направление подготовки / специальность	Техносферная безопасность
Наименование ООП (направленность / профиль)	Безопасность технологических процессов и производств
Год начала реализации ООП	2023
Уровень образования	Бакалавриат
Форма обучения	очная
Год разработки/обновления	2023

Материально-техническое и программное обеспечение дисциплины

Наименование специальных помещений и помещений для самостоятельной работы	Оснащенность специальных помещений и помещений для самостоятельной работы	Перечень лицензионного программного обеспечения. Реквизиты подтверждающего документа
a.2312	учебная мебель, демонстрационные материалы, телевизор	-
a.2402	учебная мебель, демонстрационные материалы	-
a.2106	учебная мебель, демонстрационные материалы, проектор, ноутбук	лицензионное программное обеспечение, регламентированное ПГАУС
a.2114	учебная мебель, демонстрационные материалы	-

Федеральное государственное бюджетное образовательное учреждение высшего образования
«ПЕНЗЕНСКИЙ ГОСУДАРСТВЕННЫЙ УНИВЕРСИТЕТ АРХИТЕКТУРЫ И
СТРОИТЕЛЬСТВА»

УТВЕРЖДАЮ
Руководитель направления подготовки
20.03.01 Техносферная безопасность
код и наименование направления подготовки

_____ / Кочергин А.С. /
«03» 07 2023 г.

РАБОЧАЯ ПРОГРАММА

Шифр	Наименование дисциплины
Б1.В.09	Производственный экологический контроль

Код направления подготовки / специальности	20.03.01
Направление подготовки / специальность	Техносферная безопасность
Наименование ООП (направленность / профиль)	Безопасность технологических процессов и производств
Год начала реализации ООП	2023
Уровень образования	бакалавриат
Форма обучения	очная
Год разработки/обновления	2023

Разработчики:

должность	ученая степень, ученое звание	ФИО
Ст. преподаватель	б/с	Князева О.Е.

Рабочая программа дисциплины разработана и одобрена кафедрой (структурным подразделением) «Инженерная экология».

Заведующий кафедрой
(руководитель структурного подразделения)

_____ / Хурнова Л.М. /
Подпись, ФИО

Руководитель основной образовательной
программы

_____ / Щепетова В.А. /
Подпись, ФИО

Рабочая программа утверждена методической комиссией ИИЭ (института/факультета)
протокол № 11 от «03» июля 2023 г.

Председатель методической комиссии

_____ / Кочергин А.С.

Подпись, ФИО

1. Цель освоения дисциплины

Целью освоения дисциплины «Производственный экологический контроль» направлена на формирование знаний о правовых основах охраны окружающей среды и экологического контроля, системе и тенденциях развития экологического контроля, организации и проведении проверок юридических лиц и индивидуальных предпринимателей.

Программа составлена в соответствии с требованиями Федерального государственного образовательного стандарта высшего образования по направлению 20.03.01 Техносферная безопасность уровню высшего образования Бакалавриат, утвержденного приказом Минобрнауки России от 25.05.2020г. № 680.

Дисциплина относится к части, формируемой участниками образовательных отношений, Блока1 «Дисциплины (модули)» основной профессиональной образовательной программы «Безопасность технологических процессов и производств» по направлению 20.03.01 «Техносферная безопасность».

2. Перечень планируемых результатов обучения по дисциплине, соотнесенных с планируемыми результатами освоения образовательной программы

Код и наименование компетенции (результат освоения)	Код и наименование индикатора достижения компетенции
ПК-5 Способность проводить экспертизу и контроль безопасности технологических процессов и производств	ПК - 5.3 Организация системы производственного экологического контроля, определение количественных показателей маркерных веществ, регулирование деятельности источников загрязнения окружающей среды
	ПК – 5.4 Документационное сопровождение системы производственного экологического контроля

Код и наименование индикатора достижения компетенции	Результат обучения по дисциплине
ПК - 5.3 Организация системы производственного экологического контроля, определение количественных показателей маркерных веществ, регулирование деятельности источников загрязнения окружающей среды	<p><i>Знает</i> основные методы планирования, проведения и обработки результатов эксперимента; современные инженерные методы защиты окружающей среды, обеспечивающие минимизацию воздействия; основы методов математического анализа и моделирования.</p> <p><i>Имеет навыки (начального уровня)</i> осуществлять корректный выбор типа эксперимента, методики его проведения и обработки результатов; выбирать и применять современные методы защиты окружающей среды, обеспечивающие минимизацию воздействия; использовать компьютерные средства и методы математического анализа и моделирования при создании моделей систем защиты человека и среды обитания</p> <p><i>Имеет навыки (основного уровня)</i> применения методов планирования, проведения и обработки результатов эксперимента при создании новых систем защиты человека и среды обитания; навыками выбора и применения современных методов защиты окружающей среды, обеспечивающие минимизацию воздействия на человека и среду обитания; навыками, приемами и технологиями использования компьютерных средств и методов математического анализа и моделирования при создании моделей систем защиты человека и среды обитания</p>

Код и наименование индикатора достижения компетенции	Результат обучения по дисциплине
ПК – 5.4 Документационное сопровождение системы производственного экологического контроля	<i>Знает</i> теоретические основы экологии, природопользования, природы и наук об окружающей среде. <i>Имеет навыки (начального уровня)</i> разработки политики и документации предприятия, ведения первичных документов экологического учёта. <i>Имеет навыки (основного уровня)</i> Сопровождение производственного экологического контроля, разрабатывать экологическую документацию, вести экологическую отчётность, оформлять, систематизировать материалы первичного экологического учёта, реализовывать экологическую политику на предприятии, использовать прикладные компьютерные программы.

Информация о формировании и контроле результатов обучения представлена в Фонде оценочных средств (Приложение 1).

3. Трудоемкость дисциплины и видов учебных занятий по дисциплине

Общая трудоемкость дисциплины составляет 3 зачётных единиц (108 академических часов).

(1 зачетная единица соответствует 36 академическим часам)

Видами учебных занятий и работы обучающегося по дисциплине могут являться.

Обозначение	Виды учебных занятий и работы обучающегося
Л	Лекции
ЛР	Лабораторные работы
ПЗ	Практические занятия
КРП	Групповые и индивидуальные консультации по курсовым работам (курсовым проектам)
СР	Самостоятельная работа обучающегося в период теоретического обучения
К	Самостоятельная работа обучающегося и контактная работа обучающегося с преподавателем в период промежуточной аттестации

Структура дисциплины:

Форма обучения – очная.

№	Наименование раздела дисциплины	Семестр	Количество часов по видам учебных занятий и работы обучающегося					КП	КР	Формы промежуточной аттестации, текущего контроля успеваемости
			Л	ЛР	ПЗ	СР	К			
1	Производственный экологический контроль: предметы, задачи, объекты, принципы	7	2		2	12	2			
2	Структура производственного экологического	7	4		4	14	2			

	контроля								
3	Формы осуществления производственного экологического контроля	7	4		4	14	2		
4	Программа производственного экологического контроля	7	2		2	13	2		
5	Отчет об организации и о результатах осуществления производственного экологического контроля	7	4		4	14	1		
	Итого:	7	16		16	67	9		зачет

4. Содержание дисциплины, структурированное по видам учебных занятий и разделам

При проведении аудиторных учебных занятий предусмотрено проведение текущего контроля успеваемости: 7 семестр - зачет.

4.1 Лекции

№	Наименование раздела дисциплины	Тема и содержание лекций
1	Производственный экологический контроль. Предмет и задачи. Объекты производственного экологического контроля	История развития экологического контроля в России. Экологическая функция государства и права. Понятие экологического контроля в области охраны окружающей среды. Предмет, методы и принципы экологического контроля. Правовые основы, система и виды экологического контроля. Объекты производственного экологического контроля. Категоризация объектов, оказывающих отрицательное влияние на окружающую среду.
2	Структура производственного экологического контроля	Производственный экологический контроль за соблюдением общих требований природоохранного законодательства. Общие требования к организации и проведению производственного контроля в области охраны атмосферного воздуха. Общие требования к организации и проведению производственного контроля за рациональным использованием и охраной водных объектов. Общие требования к организации и проведению производственного контроля в области обращения с отходами. Общие требования к организации и проведению производственного контроля при охране объектов животного мира и среды их обитания, при охране и сохранении объектов растительного мира, за соблюдением режимов особо охраняемых природных территорий.

3	Формы осуществления производственного экологического контроля	Документарный производственный экологический контроль. Контроль за разработкой и ведением организационно-распорядительной документации по вопросам охраны окружающей среды. Контроль за своевременной разработкой нормативов, лимитов допустимого воздействия на окружающую среду и получением соответствующих разрешений. Контроль за своевременным исчислением и внесением платы за пользование водным объектом и платы за негативное воздействие на окружающую среду. Контроль за своевременным предоставлением сведений об обращении с товарами (продукцией), подлежащими утилизации (использованию) после утраты потребительских свойств, их утилизации или внесения экологического сбора. Контроль за организацией и проведением обучения, инструктажа и проверке знаний в области охраны окружающей среды. Контроль за выполнением предписаний должностных лиц, осуществляющих государственный экологический надзор. Контроль за своевременным направлением природоохранной отчетности.
4	Программа производственного экологического контроля	Правила разработки программы производственного экологического контроля. Основные разделы программы производственного экологического контроля. Осуществление производственного экологического контроля на предприятии. Пересмотр программы производственного экологического контроля.
5	Отчет об организации и о результатах осуществления производственного экологического контроля	Формы отчета об организации и о результатах осуществления производственного экологического контроля. Порядок и сроки представления отчета об организации и о результатах осуществления производственного экологического контроля. Ответственность за невыполнение требований экологического законодательства в части оформления документации.

4.2 Практические занятия

№	Наименование раздела дисциплины	Тема и содержание занятия
1	Предмет и задачи. Объекты производственного экологического контроля	Первичная и статистическая отчетность работы экологической службы предприятия.
2	Структура производственного экологического контроля	Общие требования к организации и проведению производственного контроля в области охраны атмосферного воздуха. Общие требования к организации и проведению производственного контроля за рациональным использованием и охраной водных объектов. Общие требования к организации и проведению производственного контроля в области

		обращения с отходами. Общие требования к организации и проведению производственного контроля при охране объектов животного мира и среды их обитания, при охране и сохранении объектов растительного мира, за соблюдением режимов особо охраняемых природных территорий
3	Формы осуществления производственного экологического контроля	Формы учетной документации по экологическому контролю. Программы и графики производственного экологического контроля. Оценка загрязнения сточных вод предприятиями нефтегазового комплекса (НГК). Производственный экологический контроль на объектах размещения отходов
4	Программа производственного экологического контроля	Разработка основных разделов программы производственного экологического контроля
5	Отчет об организации и о результатах осуществления производственного экологического контроля	Структура отчета об организации и о результатах осуществления производственного экологического контроля. Раздел «Общие сведения». Раздел «Результаты производственного контроля в области охраны атмосферного воздуха». Структура отчета об организации и о результатах осуществления производственного экологического контроля. Раздел «Общие сведения». Раздел «Результаты производственного контроля в области охраны и использования водных объектов». Раздел «Результаты производственного контроля в области обращения с отходами»

4.3 Групповые и индивидуальные консультации по курсовым работам (курсовым проектам)

На групповых консультациях руководитель дает указания по устранению встретившихся затруднений, анализирует типичные ошибки, поясняет, как пользоваться справочной литературой, типовыми проектами и т. п.

На индивидуальных консультациях руководитель проверяет все решения, расчеты, чертежи. Ошибки, неточности и недоработанные места указываются обучающемуся с разъяснениями, в каком направлении необходимо сделать исправления и доработку.

4.4 Самостоятельная работа обучающегося в период теоретического обучения

Самостоятельная работа обучающегося в период теоретического обучения включает в себя:

- самостоятельную подготовку к учебным занятиям, включая подготовку к аудиторным формам текущего контроля успеваемости;
- работа с лекционным материалом, предусматривающая проработку конспекта лекций и учебной литературы;
- поиск (подбор) и обзор литературы, электронных источников информации по индивидуально заданной проблеме курса, написание доклада, исследовательской работы по заданной проблеме;
- выполнение задания по пропущенной или плохо усвоенной теме;

- изучение материала, вынесенного на самостоятельную проработку (отдельные темы, параграфы);
- подготовка к практическим занятиям;
- подготовка к зачету.

В таблице указаны темы для самостоятельного изучения обучающимся:

№	Наименование раздела дисциплины	Темы для самостоятельного изучения
1	Производственный экологический контроль: предметы, задачи, объекты, принципы	Правовые основы, система и виды экологического контроля. Объекты экологического контроля в области охраны окружающей среды.
2	Структура производственного экологического контроля	Основные подходы к системам управления (менеджмента). Область действия стандартов по системам управления (менеджмента). Структура стандартов ISO нового поколения – 10 разделов верхнего уровня. Общие элементы и учет специфики стандартов в элементах разделов.
3	Формы осуществления производственного экологического контроля	Формы учетной документации по экологическому контролю. Программы и графики производственного экологического контроля. Производственный экологический контроль на объектах размещения отходов
4	Программа производственного экологического контроля	Сведения об инвентаризации выбросов загрязняющих веществ в атмосферный воздух и их источников; сведения об инвентаризации сбросов загрязняющих веществ в окружающую среду и их источников; сведения об инвентаризации отходов производства и потребления и объектов их размещения; сведения о периодичности и методах осуществления производственного экологического контроля, местах отбора проб и методиках (методах) измерений.
5	Отчет об организации и о результатах осуществления производственного экологического контроля	Контроль функционирования системы управления экологии и мониторинг реализации процедур. Планирование улучшений функционирования системы управления экологического контроля.

4.5 Самостоятельная работа обучающегося и контактная работа обучающегося с преподавателем в период промежуточной аттестации

Работа обучающегося в период промежуточной аттестации включает в себя подготовку к формам промежуточной аттестации (зачета), а также саму промежуточную аттестацию.

4.6 Воспитательная работа

№	Направление воспитательной работы	Наименование раздела дисциплины	Тема и содержание занятия
1	экологическое	Формы осуществления производственного	Программы и графики производственного

		экологического контроля	экологического контроля. Формы учетной документации по экологическому контролю
2	Профессионально-трудовое	Программа производственного экологического контроля	ПЭК в обращения с отходами производства и потребления (инвентаризация образования и размещения отходов; определение классов опасности отходов; паспортизацию отходов; получение лицензии на право деятельности; разработку ПНООЛР)

5. Оценочные материалы по дисциплине

Фонд оценочных средств по дисциплине приведён в Приложении 1 к рабочей программе дисциплины.

Оценочные средства для проведения промежуточной аттестации, а также текущего контроля по дисциплине хранятся на кафедре (структурном подразделении), ответственной за преподавание данной дисциплины.

6. Учебно-методическое и материально-техническое обеспечение дисциплины

Основные принципы осуществления учебной работы обучающихся изложены в локальных нормативных актах, определяющих порядок организации контактной работы и порядок самостоятельной работы обучающихся. Организация учебной работы обучающихся на аудиторных учебных занятиях осуществляется в соответствии с п. 3.

6.1 Перечень учебных изданий и учебно-методических материалов для освоения дисциплины

Для освоения дисциплины обучающийся может использовать учебные издания и учебно-методические материалы, имеющиеся в научно-технической библиотеке ПГУАС и/или размещённые в Электронных библиотечных системах.

Актуальный перечень учебных изданий и учебно-методических материалов представлен в Приложении 2 к рабочей программе дисциплины.

6.2 Перечень профессиональных баз данных и информационных справочных систем

При осуществлении образовательного процесса по дисциплине используются профессиональные базы данных и информационных справочных систем, перечень которых указан в Приложении 3 к рабочей программе дисциплины.

6.3 Перечень материально-технического, программного обеспечения освоения дисциплины

Учебные занятия по дисциплине проводятся в помещениях, оснащенных соответствующим оборудованием и программным обеспечением.

Перечень материально-технического и программного обеспечения дисциплины приведен в Приложении 4 к рабочей программе дисциплины.

Приложение 1 к рабочей программе

Шифр	Наименование дисциплины
Б1.В.09	Производственный экологический контроль

Код направления подготовки / специальности	20.03.01
Направление подготовки / специальность	Техносферная безопасность
Наименование ООП (направленность / профиль)	Безопасность технологических процессов и производств
Год начала реализации ООП	2023
Уровень образования	бакалавриат
Форма обучения	очная
Год разработки/обновления	2023

ФОНД ОЦЕНОЧНЫХ СРЕДСТВ**1. Описание показателей и критериев оценивания компетенций, описание шкал оценивания**

Оценивание формирования компетенций производится на основе показателей оценивания, указанных в п.2. рабочей программы и в п.1.1 ФОС.

Связь компетенций, индикаторов достижения компетенций и показателей оценивания приведена в п.2 рабочей программы.

1.1. Описание формирования и контроля показателей оценивания

Оценивание уровня освоения обучающимся компетенций осуществляется с помощью форм промежуточной аттестации и текущего контроля. Формы промежуточной аттестации и текущего контроля успеваемости по дисциплине, с помощью которых производится оценивание, указаны в учебном плане и в п.3 рабочей программы.

В таблице приведена информация о формировании результатов обучения по дисциплине разделами дисциплины, а также о контроле показателей оценивания компетенций формами оценивания.

Наименование показателя оценивания (результата обучения по дисциплине)	Номера разделов дисциплины	Формы оценивания (формы промежуточной аттестации, текущего контроля успеваемости)
<i>Знает</i> основные методы планирования, проведения и обработки результатов эксперимента; современные инженерные методы защиты окружающей среды, обеспечивающие минимизацию воздействия; основы методов математического анализа и моделирования; теоретические основы экологии, природопользования, природы и наук об окружающей среде. <i>Имеет навыки (начального уровня)</i> осуществлять корректный выбор типа эксперимента, методики его проведения и обработки результатов; выбирать и применять современные методы защиты окружающей среды, обеспечивающие минимизацию воздействия;	1-5	Тестирование, подготовка к семинару, зачет

<p>использовать компьютерные средства и методы математического анализа и моделирования при создании моделей систем защиты человека и среды обитания; разработки политики и документации предприятия, ведения первичных документов экологического учёта.</p> <p><i>Имеет навыки (основного уровня)</i> применения методов планирования, проведения и обработки результатов эксперимента при создании новых систем защиты человека и среды обитания; навыками выбора и применения современных методов защиты окружающей среды, обеспечивающие минимизацию воздействия на человека и среду обитания; навыками, приемами и технологиями использования компьютерных средств и методов математического анализа и моделирования при создании моделей систем защиты человека и среды обитания; Сопровождение производственного экологического контроля, разрабатывать экологическую документацию, вести экологическую отчётность, оформлять, систематизировать материалы первичного экологического учёта, реализовывать экологическую политику на предприятии, использовать прикладные компьютерные программы.</p>		
--	--	--

1.2. Описание критериев оценивания компетенций и шкалы оценивания

При проведении промежуточной аттестации в форме зачёта используется шкала оценивания: «Не зачтено», «Зачтено».

Показателями оценивания являются знания и навыки обучающегося, полученные при изучении дисциплины.

Критериями оценивания достижения показателей являются:

Показатель оценивания	Критерий оценивания
Знания	<p><i>Знает</i> основные методы планирования, проведения и обработки результатов эксперимента; современные инженерные методы защиты окружающей среды, обеспечивающие минимизацию воздействия; основы методов математического анализа и моделирования.</p> <p><i>Знает</i> теоретические основы экологии, природопользования, природы и наук об окружающей среде.</p>
Навыки начального уровня	<p><i>Имеет навыки (начального уровня)</i> осуществлять корректный выбор типа эксперимента, методики его проведения и обработки результатов; выбирать и применять современные методы защиты окружающей среды, обеспечивающие минимизацию воздействия; использовать компьютерные средства и методы математического анализа и моделирования при создании моделей систем защиты человека и среды обитания</p> <p><i>Имеет навыки (начального уровня)</i> разработки политики и документации предприятия, ведения первичных документов экологического учёта.</p>
Навыки основного уровня	<p><i>Имеет навыки (основного уровня)</i> применения методов планирования, проведения и обработки результатов эксперимента при создании новых систем защиты человека и среды обитания; навыками выбора и применения современных методов защиты окружающей среды, обеспечивающие</p>

	<p>минимизацию воздействия на человека и среду обитания; навыками, приемами и технологиями использования компьютерных средств и методов математического анализа и моделирования при создании моделей систем защиты человека и среды обитания</p> <p><i>Имеет навыки (основного уровня)</i> Сопровождение производственного экологического контроля, разрабатывать экологическую документацию, вести экологическую отчётность, оформлять, систематизировать материалы первичного экологического учёта, реализовывать экологическую политику на предприятии, использовать прикладные компьютерные программы</p>
--	---

2. Типовые контрольные задания для оценивания формирования компетенций

2.1. Промежуточная аттестация

2.1.1. Промежуточная аттестация в форме экзамена, дифференцированного зачёта (зачета с оценкой), зачета

Форма(ы) промежуточной аттестации:

Перечень типовых примерных вопросов/заданий для проведения зачёта в 7 семестре (очная форма обучения):

№	Наименование раздела дисциплины	Типовые вопросы/задания
1	Производственный экологический контроль: предметы, задачи, объекты, принципы	Организация экологического контроля. Проверка и обеспечение выполнения требований экологического законодательства. Информирование государственных и муниципальных органов по вопросам организации и осуществления экологического контроля в обществе
2	Структура производственного экологического контроля	Сведения об инвентаризации выбросов загрязняющих веществ в атмосферный воздух и их источников; сведения об инвентаризации сбросов загрязняющих веществ в окружающую среду и их источников; сведения об инвентаризации отходов производства и потребления и объектов их размещения; сведения о подразделениях и (или) должностных лицах, отвечающих за осуществление производственного экологического контроля; сведения о собственных и (или) привлекаемых испытательных лабораториях (центрах), аккредитованных в соответствии с законодательством Российской Федерации об аккредитации в национальной системе аккредитации; сведения о периодичности и методах осуществления производственного экологического контроля, местах отбора проб и методиках (методах) измерений.
3	Формы осуществления производственного экологического контроля	Инспекционный контроль Производственный эколого-аналитический контроль (ПЭАК) Производственный экологический мониторинг

		(ПЭМ)
4	Программа производственного экологического контроля	Программы и графики производственного экологического контроля. ПЭК состояния атмосферного воздуха и источников выбросов загрязняющих веществ (инвентаризация источников выбросов; нормирование выбросов; контроль за соблюдением нормативов ПДВ). ПЭК сбросов загрязняющих веществ со сточными водами и состояния водных объектов (нормирование сбросов; регулярные наблюдения за состоянием водного объекта и его водоохраной зоной). ПЭК в обращении с отходами производства и потребления (инвентаризация образования и размещения отходов; определение классов опасности отходов; паспортизацию отходов; получение лицензии на право деятельности; разработку ПНООЛР)
5	Отчет об организации и о результатах осуществления производственного экологического контроля	Электронный. При передаче сведений по информационно-телекоммуникационным сетям руководителю или уполномоченному должностному лицу необходимо заверять документ электронной подписью. Дата публикации на портале Росприроднадзора в личном кабинете природопользователя, либо на определенных сервисах считается датой сдачи отчетности. Бумажный. Бумажная форма должна быть прошита, а также заверена подписью и печатью при ее наличии. Оформление документа происходит в двух экземплярах – один подлежит хранению у предпринимателя, другой с копией на электронном носителе направляется в установленную структуру лично или почтовым отправлением с описью и уведомлением о вручении. Дата отправления при этом считается датой сдачи отчетности.

2.1.2. Промежуточная аттестация в форме защиты курсовой работы (курсового проекта)

Курсовая работа и курсовой проект учебным планом не предусмотрены.

2.2. Текущий контроль

2.2.1. Перечень форм текущего контроля: тесты

2.2.2. Типовые контрольные задания форм текущего контроля:

Тесты:

1. Совокупность отходов, имеющих общие признаки, соответствующие системе классификации отходов:

а) вид отходов

б) тип отходов

в) форма отходов

2. Источники загрязнения, способные создавать высокие концентрации загрязняющих веществ на территории жилого района, называются:
- а) точечными
 - б) внеплощадочными
 - в) внутриплощадочными
3. На каждого жителя Земли в год извлекается горных пород:
- а) 10 кг
 - б) 100 г
 - в) 100 т
4. Комплекс специальных сооружений и оборудования, предназначенный для хранения или захоронения радиоактивных, токсичных и других отвалных отходов обогащения полезных ископаемых, именуемых хвостами:
- а) хвостохранилище
 - б) отходохранилище
 - в) радиохранилище
5. Общая эффективность очистки показывает ... вредных примесей выброса в применяемом средстве очистки:
- а) количество
 - б) степень увеличения
 - в) степень снижения
6. Воздушная оболочка Земли:
- а) биосфера
 - б) атмосфера
 - в) ноосфера
7. Слой атмосферы расположенный на высоте 10-15 км:
- а) неоновый
 - б) аргоновый
 - в) озоновый
8. Газ вызывающий нарушение в организме человека и животных:
- а) кислород
 - б) азот
 - в) неон
9. Газ вызывающий нарушение в организме человека и животных:
- а) бутан
 - б) пропан
 - в) углекислый газ
10. Естественное загрязнение:
- а) промышленные предприятия
 - б) землетрясения
 - в) транспорт
11. Температура сточных вод предприятия при сбросе в канализационную сеть не должна превышать:
- а) 40С

- б) 45С
- в) 55С

12. Уровень шума в жилых массивах днем не должен превышать:

- а) 35 дБА
- б) 55 дБА
- в) 25 дБА

13. Антропогенное загрязнение:

- а) котельные
- б) пылевые бури
- в) песчаные бури

14. Антропогенное загрязнение:

- а) ураганы
- б) пылевые бури
- в) печи

15. Антропогенное загрязнение:

- а) транспорт
- б) смерчи
- в) песчаные бури

16. Пылеуловители, в которых очистка движущегося воздуха от пыли происходит под действием сил гравитации и инерции, называются:

- а) фильтрационными
- б) инерционными
- в) электрическими

17. Физическое загрязнение подразделяется на:

- а) микробиологическое
- б) радиологическое
- в) тепловое

18. Физическое загрязнение подразделяется на:

- а) бактериологическое
- б) радиоактивное
- в) микробиологическое

19. Физическое загрязнение подразделяется на:

- а) микробиологическое
- б) бактериологическое
- в) световое

20. Бесцветный газ с кисловатым запахом и вкусом, продукт полного окисления углерода, являющийся одним из парниковых газов, – это диоксид:

- а) фосфора
- б) углерода
- в) серы

21. Дисциплина, рассматривающая воздействие промышленности, от отдельных предприятий до техносферы, на природу и, наоборот называется ... экологией

- а) промышленной*
- б) динамической*
- в) прикладной*

22. Эффект, заключающийся в нагреве внутренних слоёв атмосферы:

- а) кислотный*
- б) парниковый*
- в) озоновый*

23. Поверхностный плодородный слой Земли:

- а) песок*
- б) глина*
- в) почва*

24. Один из методов очистки сточных вод, позволяющий удалить до 60% примесей:

- а) химический*
- б) механический*
- в) биологический*

25. Один из методов очистки сточных вод, позволяющий удалить до 95% примесей:

- а) механический*
- б) биологический*
- в) химический*

26. Охрана окружающей среды и обеспечение экологической безопасности регламентируются:

- а) строительными нормами*
- б) федеральными законами РФ*
- в) санитарными правилами*

27. Собственное воздействие человека на природную среду, численно равное отношению местной плотности населения к фоновой плотности, называется показателем ... воздействия на природную среду:

- а) демографического*
- б) истинного*
- в) точного*

28. Красно-белый газ с неприятным запахом, сильно действующий на слизистые оболочки человека это:

- а) O₃*
- б) SO₂*
- в) NO₂*

29. Линейные источники загрязнения воздушного бассейна – это:

- а) открытые окна*
- б) трубы*
- в) магистрали*

30. Линейные источники загрязнения воздушного бассейна – это:

- а) магистрали*
- б) шахты*
- в) трубы*

3. Методические материалы, определяющие процедуры оценивания

Процедура проведения промежуточной аттестации и текущего контроля успеваемости регламентируется локальным нормативным актом, определяющим порядок осуществления текущего контроля успеваемости и промежуточной аттестации обучающихся.

3.1. Процедура оценивания при проведении промежуточной аттестации обучающихся по дисциплине в форме зачета

Промежуточная аттестация по дисциплине в форме зачёта проводится в 7 семестре. Для оценивания знаний и навыков используются критерии и шкала, указанные п.1.2.

Ниже приведены правила оценивания формирования компетенций по показателю оценивания «Знания».

Критерий оценивания	Уровень освоения и оценка	
	Не зачтено	Зачтено
<i>Знает</i> основные методы планирования, проведения и обработки результатов эксперимента; современные инженерные методы защиты окружающей среды, обеспечивающие минимизацию воздействия; основы методов математического анализа и моделирования.	Не знает терминов и определений	Знает термины и определения
<i>Знает</i> теоретические основы экологии, природопользования, природы и наук об окружающей среде.	Не знает терминов и определений	Знает термины и определения

Ниже приведены правила оценивания формирования компетенций по показателю оценивания «Навыки начального уровня».

Критерий оценивания	Уровень освоения и оценка	
	Не зачтено	Зачтено
<i>Имеет навыки (начального уровня)</i> осуществлять корректный выбор типа эксперимента, методики его проведения и обработки результатов;	Не знает теоретические основы экологии, природопользования, природы и наук об окружающей среде	Знает теоретические основы экологии, природопользования, природы и наук об окружающей среде

<p>выбирать и применять современные методы защиты окружающей среды, обеспечивающие минимизацию воздействия; использовать компьютерные средства и методы математического анализа и моделирования при создании моделей систем защиты человека и среды обитания</p>		
<p><i>Имеет навыки (начального уровня)</i> разработки политики и документации предприятия, ведения первичных документов экологического учёта</p>	<p>Не знает теоретические основы экологии, природопользования, природы и наук об окружающей среде</p>	<p>Знает теоретические основы экологии, природопользования, природы и наук об окружающей среде</p>

Ниже приведены правила оценивания формирования компетенций по показателю оценивания «Навыки основного уровня».

Критерий оценивания	Уровень освоения и оценка	
	Не зачтено	Зачтено
<p><i>Имеет навыки (основного уровня)</i> применения методов планирования, проведения и обработки результатов эксперимента при создании новых систем защиты человека и среды обитания; навыками выбора и применения современных методов защиты окружающей среды, обеспечивающие минимизацию воздействия на человека и среду обитания; навыками, приемами и технологиями использования компьютерных средств и методов математического анализа и моделирования при</p>	<p>Не знает политику разработки документации предприятия, ведения первичных документов экологического учёта.</p>	<p>Знает политику разработки документации предприятия, ведения первичных документов экологического учёта.</p>

создании моделей систем защиты человека и среды обитания		
<p><i>Имеет навыки (основного уровня)</i> Сопровождение производственного экологического контроля, разрабатывать экологическую документацию, вести экологическую отчётность, оформлять, систематизировать материалы первичного экологического учёта, реализовывать экологическую политику на предприятии, использовать прикладные компьютерные программы.</p>	<p>Не знает политику разработки документации предприятия, ведения первичных документов экологического учёта.</p>	<p>Знает политику разработки документации предприятия, ведения первичных документов экологического учёта.</p>

3.2. Процедура оценивания при проведении промежуточной аттестации обучающихся по дисциплине в форме защиты курсовой работы (курсового проекта)

Учебным планом не предусмотрено.

Приложение 2 к рабочей программе

Шифр	Наименование дисциплины
Б1.В.09	Производственный экологический контроль

Код направления подготовки / специальности	20.03.01
Направление подготовки / специальность	Техносферная безопасность
Наименование ООП (направленность / профиль)	Безопасность технологических процессов и производств
Год начала реализации ООП	2023
Уровень образования	бакалавриат
Форма обучения	очная
Год разработки/обновления	2023

Перечень учебных изданий и учебно-методических материалов

Печатные учебные издания в НТБ ПГУАС:

№ п/п	Автор, название, место издания, издательство, год издания, количество страниц	Количество экземпляров в библиотеке ПГУАС

Электронные учебные издания в электронно-библиотечных системах (ЭБС):

№ п/п	Автор, название, место издания, год издания, количество страниц	Ссылка на учебное издание в ЭБС
1	Соболева С.В. Производственный экологический контроль: лабораторный практикум / Соболева С.В., Есякова О.А.. — Красноярск: Сибирский государственный университет науки и технологий имени академика М.Ф. Решетнева, 2021. — 102 с.	URL: https://www.iprbookshop.ru/116645.html
2	Надзор и контроль в сфере безопасности: учебное пособие / — Тюмень : Государственный аграрный университет Северного Зауралья, 2022. — 114 с.	URL: https://www.iprbookshop.ru/128178.html
2	Молчатский С.Л. Эколого-аналитический контроль состояния окружающей среды : учебное пособие / Молчатский С.Л., Нелюбина Е.Г.. — Москва : Ай Пи Ар Медиа, 2023. — 166 с.	URL: https://www.iprbookshop.ru/129438.html

Приложение 3 к рабочей программе

Шифр	Наименование дисциплины
Б1.В.09	Производственный экологический контроль

Код направления подготовки / специальности	20.03.01
Направление подготовки / специальность	Техносферная безопасность
Наименование ООП (направленность / профиль)	Безопасность технологических процессов и производств
Год начала реализации ООП	2023
Уровень образования	бакалавриат
Форма обучения	очная
Год разработки/обновления	2023

Перечень профессиональных баз данных и информационных справочных систем

Наименование	Электронный адрес ресурса
Электронно-информационная обучающая система ПГУАС - ЭИОС	http://www.pguas.ru/eios
Электронная библиотечная система IPRbooks	http://www.iprbookshop.ru/
Всероссийский методический интернет-портал - РОСМЕТОД	http://www.rosmetod.ru/
Информационная система "Единое окно доступа к образовательным ресурсам"	http://window.edu.ru/
Научно-технический журнал по строительству и архитектуре «Вестник ПГУАС: Строительство, наука и образование»	http://www.vestnikpguas.ru/
Справочно-правовая система СПС КонсультантПлюс-программа информационной поддержки российской науки и образования	http://www.edu.konsultant.ru

Приложение 4 к рабочей программе

Шифр	Наименование дисциплины
Б1.В.09	Производственный экологический контроль

Код направления подготовки / специальности	20.03.01
Направление подготовки / специальность	Техносферная безопасность
Наименование ООП (направленность / профиль)	Безопасность технологических процессов и производств
Год начала реализации ООП	2023
Уровень образования	бакалавриат
Форма обучения	очная
Год разработки/обновления	2023

Материально-техническое и программное обеспечение дисциплины

Наименование специальных помещений и помещений для самостоятельной работы	Оснащенность специальных помещений и помещений для самостоятельной работы	Перечень лицензионного программного обеспечения. Реквизиты подтверждающего документа
Лекционная аудитория (2402, 2312, 2106)	Столы, стулья, доска, ноутбук/компьютер с выходом в Интернет, иллюстрационный материал, телевизионный проектор, учебно-наглядный материал (тесты, методические указания)	
Аудитория для практических занятий (2402, 2312)	Столы, стулья, доска, ноутбук/компьютер с выходом в Интернет, телевизионный проектор, раздаточный материал (тесты, методические указания)	
Аудитория для самостоятельной работы, в том числе для курсового проектирования и консультаций (2106, 2114)	Столы, стулья, компьютеры с выходом в Интернет	

Федеральное государственное бюджетное образовательное учреждение высшего образования
**«ПЕНЗЕНСКИЙ ГОСУДАРСТВЕННЫЙ УНИВЕРСИТЕТ АРХИТЕКТУРЫ И
СТРОИТЕЛЬСТВА»**

УТВЕРЖДАЮ
Руководитель направления подготовки
20.03.01 Техносферная безопасность
код и наименование направления подготовки

_____ / **Кочергин А.С./**
« 03 » 07 2023 г.

РАБОЧАЯ ПРОГРАММА

Шифр	Наименование дисциплины
Б 1.В.10	Процессы и аппараты защиты окружающей среды

Код направления подготовки / специальности	20.03.01
Направление подготовки / специальность	Техносферная безопасность
Наименование ООП (направленность / профиль)	Безопасность технологических процессов и производств
Год начала реализации ООП	2023
Уровень образования	бакалавриат
Форма обучения	очная
Год разработки/обновления	2023

Разработчики:

должность	ученая степень, ученое звание	ФИО
Зав.кафедрой	К.б.н., доцент	Хурнова Л.М.

Рабочая программа дисциплины разработана и одобрена кафедрой (структурным подразделением) «Инженерная экология».

Заведующий кафедрой
(руководитель структурного подразделения)

_____ /Хурнова Л.М./
Подпись, ФИО

Руководитель основной образовательной программы

_____ /Щепетова В.А./
Подпись, ФИО

Рабочая программа утверждена методической комиссией Института Инженерной экологии, протокол № 11 от « 03 » 07 2023 г.

Председатель методической комиссии

_____ /Кочергин А.С./
Подпись, ФИО

1. Цель освоения дисциплины

Целью освоения дисциплины «Процессы и аппараты защиты окружающей среды» является углубление уровня освоения компетенций обучающегося в области подбора очистного оборудования и расчетов установок и сооружений с учетом качественного и количественного состава газо-воздушных выбросов и сточных вод.

Программа составлена в соответствии с требованиями Федерального государственного образовательного стандарта высшего образования по направлению 20.03.01 Техносферная безопасность уровня высшего образования Бакалавриат, утвержденного приказом Минобрнауки России от 25.05.2020г. № 680.

Дисциплина относится к части, формируемой участниками образовательных отношений, Блока 1 «Дисциплины (модули)» основной профессиональной образовательной программы «Безопасность технологических процессов и производств» по направлению 20.03.01 «Техносферная безопасность».

Перечень планируемых результатов обучения по дисциплине, соотнесенных с планируемыми результатами освоения образовательной программы

Код и наименование компетенции (результат освоения)	Код и наименование индикатора достижения компетенции
ПК-1 Способность обеспечивать эксплуатацию приборов, систем, сооружений для защиты человека и окружающей среды	ПК-1.1 Ориентирование в основных методах и системах обеспечения техносферной безопасности, обоснование и выбор известных устройств, систем и методов защиты человека и окружающей среды от опасностей
	ПК-1.4 Выполнение работ по модернизации и совершенствованию технологических процессов очистки сточных вод и обработки осадков
ПК-3 Способность организовывать работы на предприятии в области охраны окружающей среды	ПК-3.2 Применение информационно-технических справочников по наилучшим доступным технологиям в области охраны окружающей среды для разработки планов внедрения

Код и наименование компетенции (результат освоения)	Код и наименование индикатора достижения компетенции
ПК 1.1 Ориентирование в основных методах и системах обеспечения техносферной безопасности, обоснование и выбор известных устройств, систем и методов защиты человека и окружающей среды от опасностей	Знает экологические аспекты, образующиеся при выполнении технологических процессов основных и вспомогательных производств Имеет навыки (основного уровня) по идентификации экологических аспектов деятельности промышленных предприятий
ПК 1.4 Выполнение работ по модернизации и совершенствованию технологических процессов очистки сточных вод и обработки осадков	Имеет навыки (начального уровня) выбора нормативов, необходимых для совершенствования процессов очистки газо-воздушных выбросов, сточных вод, обезвреживания и утилизации отходов и снижения НВОС. Имеет навыки (основного уровня) расчетов пыле- и газулавливающих установок, очистных сооружений
ПК 3.2 Применение информационно-технических справочников	Знает требования информационно-технических справочников по наилучшим доступным технологиям защиты окружа-

Код и наименование компетенции (результат освоения)	Код и наименование индикатора достижения компетенции
по наилучшим доступным технологиям в области охраны окружающей среды для разработки планов внедрения	ющей среды. Имеет навыки (начального уровня) оценки соответствия действующих технологий очистки требованиям НДТ.

Информация о формировании и контроле результатов обучения представлена в Фонде оценочных средств (Приложение 1).

2. Трудоемкость дисциплины и видов учебных занятий по дисциплине

Общая трудоемкость дисциплины составляет 8 зачётных единиц (288 академических часов).

(1 зачетная единица соответствует 36 академическим часам)

Видами учебных занятий и работы обучающегося по дисциплине могут являться.

Обозначение	Виды учебных занятий и работы обучающегося
Л	Лекции
ЛР	Лабораторные работы
ПЗ	Практические занятия
КРП	Групповые и индивидуальные консультации по курсовым работам (курсовым проектам)
СР	Самостоятельная работа обучающегося в период теоретического обучения
К	Самостоятельная работа обучающегося и контактная работа обучающегося с преподавателем в период промежуточной аттестации

Структура дисциплины:

Форма обучения – очная.

№	Наименование раздела дисциплины	Семестр	Количество часов по видам учебных занятий и работы обучающегося					КП	КР	Формы промежуточной аттестации, текущего контроля успеваемости
			Л	ЛР	ПЗ	СР	К			
1	Основные определения прикладной гидравлики.	7	2	-	2	4	9	-	-	Контрольная работа
2	Основные характеристики движения жидкостей.	7	2	-	4	4		-	-	Контрольная работа
3	Движение тел в жидкостях	7	4	-	4	4		-	-	Контрольная работа
4	Разделение неоднородных систем. Классификация методов разделения газо-воздушных выбросов	7	4	-	2	3		-	-	Тесты
5	Установки сухой очистки: принцип работы, конструктивные особенности	7	4	-	4	4		-	-	Тесты, контрольная работа

№	Наименование раздела дисциплины	Семестр	Количество часов по видам учебных занятий и работы обучающегося					КП	КР	Формы промежуточной аттестации, текущего контроля успеваемости
			Л	ЛР	ПЗ	СР	К			
	циклонов. Расчет циклонов									
6	Принцип работы и конструктивные особенности фильтров. Расчет рукавных фильтров	7	4	-	4	4		-	-	Тесты, контрольная работа
7	Принцип работы и конструктивные особенности скрубберов. Расчет форсуночного скруббера	7	4	-	4	4		-	-	Тесты, контрольная работа
8	Принцип работы и конструктивные особенности скрубберов. Расчет скруббера Вентури	7	4	-	4	4		-	-	Тесты, контрольная работа
9	Принцип работы адсорбционных установок. Расчет адсорбера	7	4	-	4	4		-	-	Тесты, контрольная работа
						9				Зачет
	Итого:	108	32		32	35	9			

№	Наименование раздела дисциплины	Семестр	Количество часов по видам учебных занятий и работы обучающегося					КП	КР	Формы промежуточной аттестации, текущего контроля успеваемости
			Л	ЛР	ПЗ	СР	К			
10	Категории водопользования. Промышленное водопользование. Классификация сточных вод	8	2	-	4	7				Тесты
11	Методы очистки сточных вод. Физико-механическая группа методов	8	2	-	4	7				Тесты, контрольная работа
12	Расчет фильтров, отстойников	8	2	-	4	7				Тесты, контрольная работа
13	Расчет флотаторов. Коагуляция и флокуляция.	8	2	-	4	8	8			Тесты, контрольная работа
14	Физико-химическая группа методов.	8	2	-	4	7				Тесты, контрольная работа
15	Окислительно-восстановительные процессы, электрохимическое восстановление	8	2	-	4	7				Тесты, контрольная работа
16	Расчет адсорбера	8	2	-	4	7				Тесты, контрольная работа

№	Наименование раздела дисциплины	Семестр	Количество часов по видам учебных занятий и работы обучающегося					КП	КР	Формы промежуточной аттестации, текущего контроля успеваемости
			Л	ЛР	ПЗ	СР	К			
17	Биологические методы очистки. Кинетика процесса	8	2	-	4	7			Тесты, контрольная работа	
18	Биологические фильтры	8	2	-	4	7			Тесты, контрольная работа	
19	Мембранные биореакторы	8	2	-	4	7			Тесты, контрольная работа	
20	Поля фильтрации	8	2	-	4	7			Тесты, контрольная работа	
							36		Экзамен, курсовой проект	
	Итого:	180	22		44	78	36			

3. Содержание дисциплины, структурированное по видам учебных занятий и разделам

При проведении аудиторных учебных занятий предусмотрено проведение текущего контроля успеваемости: тестирование, контрольные работы.

4.1 Лекции 7 семестр

№	Наименование раздела дисциплины	Тема и содержание лекций
1	Основные определения прикладной гидравлики.	Физические свойства жидкостей. Плотность и удельный вес. Давление и вязкость жидкостей. Закон внутреннего трения Ньютона. Ньютоновские и неньютоновские жидкости
2	Основные характеристики движения жидкостей	Скорость и расход жидкостей. Режимы движения жидкостей: ламинарный и турбулентный режимы. Критерий Рейнольдса. Критическое значение Рейнольдса. Устойчивый ламинарный и устойчивый турбулентный режим. Распределение скоростей и расход жидкости в ламинарном потоке. Закон Стокса. Течение неньютоновских жидкостей: вязкие, бингамовские, псевдопластичные, дилатантные, тиксотропные, реопектантные жидкости
3	Движение тел в жидкостях	Сопротивление движению тел в жидкостях. Коэффициент сопротивления среды, зависимость от критерия Рейнольдса. Осаждение частиц под действием силы тяжести. Критерии Рейнольдса. Движение через пористую и зернистую перегородки. Удельная поверхность, доля свободного объема. Зависимость коэффициента сопротивления и значения коэффициента Рейнольдса. Порозность, пристеночный эффект в трубах. Гидродинамика кипящих (псевдооживленных) зернистых слоев
4	Разделение неоднородных систем. Классификация методов разделения газо-воздушных выбросов	Гетерогенные системы. Суспензии, эмульсии, пены, аэрозоли. Сухие и мокрые способы очистки газо-воздушных выбросов

№	Наименование раздела дисциплины	Тема и содержание лекций
5	Установки сухой очистки. Циклоны	Принцип работы, конструктивные особенности циклонов. Расчет циклонов
6	Установки сухой очистки. Фильтры	Принцип работы, конструктивные особенности фильтров. Конструкция перегородок разделения гетерогенных систем. Расчет рукавных фильтров
7	Установки мокрой очистки. Скрубберы	Принцип работы и конструктивные особенности установок мокрой очистки. Конструкции скрубберов: форсуночные скрубберы, насадочные и пенные скрубберы. Расчет форсуночного скруббера
8	Установки мокрой очистки. Скруббер Вентури	Принцип работы и конструктивные особенности установок мокрой очистки. Конструкция Скруббера Вентури. Расчет скруббера Вентури
9	Принцип работы адсорбционных установок.	Адсорбционные установки. Виды сорбентов. Факторы сорбции. Селективная сорбция. Расчет адсорбера

4.2 Лекции 8 семестр

№	Наименование раздела дисциплины	Тема и содержание лекций
10	Категории водопользования. Промышленное водопользование. Классификация сточных вод	Нормативно-правовые требования к категориям водопользования. Источники водоснабжения промышленного предприятия. Разрешительные документы забора воды. Использование воды на предприятиях. Образование сточных вод, их классификация.
11	Методы очистки сточных вод. Физико-механическая группа методов	Классификация методов очистки сточных вод. Физико-механические методы: процеживание, отстаивание, фильтрование, гидроциклонирование, центрифугирование, флотация
12	Расчет фильтров, отстойников	Классификация фильтров. Принципы работы, назначение. Особенности очистки с использованием каркасно-засыпных фильтров, фильтровальных перегородок различных конструкций (тканевые, полимерные, металлические). Классификация отстойников. Принципы работы, назначение. Особенности работы вертикального, горизонтального и радиального отстойника. Тонкослойные отстойники. Расчет отстойников.
13	Расчет флотаторов. Коагуляция и флокуляция.	Классификация флотаторов в зависимости от способов насыщения сточной воды воздухом: барботажные, импеллерные. Принцип работы и назначение. Расчет флотаторов Коагуляция и флокуляция. Формирование мицелл. Расчет порога коагуляции. Правило Шульца-Гарди. Формула мицеллы
14	Физико-химическая группа методов. Сорбция	Деструктивные и регенеративные методы. Адсорбция и ионный обмен. Сорбционная емкость. Физическая и химическая сорбция. Типичная изотерма сорбции. Мономолекулярная адсорбция. Изотерма адсорбции Ленгмюра. Полимолекулярная адсорбция. Уравнение Брунауэра, Эммета и Теллера (БЭТ). Мембранные технологии: обратный осмос, ультрафильтрация
15	Окислительно-восстановительные процессы, электрохимическое восстановление	Реакции окислительно-восстановительного характера. Особенности применения. Электрохимический метод очистки сточных вод. Растворимые катоды. Реализация принципа ресурсосбережения

№	Наименование раздела дисциплины	Тема и содержание лекций
16	Классификация сорбентов.	Сорбенты и их назначение. Расчет адсорбера
17	Биологические методы очистки. Кинетика процесса	Особенности применения биологических методов очистки сточных вод. Зависимость эффективности очистки от концентрации, температуры.
18	Биологические фильтры	Биофильтры: принцип работы, классификация, назначение. Аэрофильтры, башенные фильтры. Недостатки метода
19	Мембранные биореакторы	Мембранные биореакторы. Принципиальные отличия конструкции и функционирования.
20	Поля фильтрации	Назначение, принцип работы

*4.3 Лабораторные работы
Учебным планом не предусмотрено*

4.4 Практические занятия 7 семестр

№	Наименование раздела дисциплины	Тема и содержание занятия
1	Контрольная работа № 1	Рассчитать по вариантам показатели физических свойств жидкостей
2	Контрольная работа № 2	Рассчитать скорость осаждения шарообразных частиц. Рассчитать ϵ порозности ξ пористость цеолита
3	Контрольная работа № 3	Аппараты сухой механической очистки запыленных газов (выбросов). Расчет циклонов
4	Контрольная работа № 4	Расчет и выбор рукавных фильтров
5	Контрольная работа № 5	Расчет пористых металлических фильтров для очистки выбросов от пыли
6	Контрольная работа № 6	Аппараты мокрой очистки запыленных газов. Расчет полого форсуночного скруббера
7	Контрольная работа № 7	Аппараты мокрой очистки запыленных газов. Расчет скруббера Вентури
8	Контрольная работа № 8	Аппараты физико-химической очистки газов. Расчет процессов и аппаратов адсорбции газов
9	Контрольная работа № 9	Контрольные вопросы по ПиА ЗОС (определить по общему виду установки ее принадлежность)

Практические занятия 8 семестр

№	Наименование раздела дисциплины	Тема и содержание занятия
1	Контрольная работа № 1	Расчет решеток и песколовок
2	Контрольная работа № 2	Расчет усреднителя
2	Контрольная работа № 3, 4	Расчет горизонтального, радиального отстойника
3	Контрольная работа № 5	Расчет вертикального отстойника
4	Контрольная работа № 6	Расчет флотатора
5	Контрольная работа № 7,8	Расчет каркасно-засыпного фильтра, расчет фильтра с плавающей загрузкой
6	Контрольная работа № 9	Расчет коагулянтов и флокулянтов
7	Контрольная работа № 10	Расчет биологического фильтра
8	Контрольная работа № 11	Расчет адсорбера

4.5 Групповые и индивидуальные консультации по курсовым работам (курсовым проектам)

Тема курсового проекта «Разработка технологической схемы очистки сточных вод производства (продукция по вариантам), расчет основных сооружений локальной очистки»

На групповых консультациях руководитель дает указания по устранению встретившихся затруднений, анализирует типичные ошибки, поясняет, как пользоваться справочной литературой, типовыми проектами и т. п.

На индивидуальных консультациях руководитель проверяет все решения, расчеты, чертежи. Ошибки, неточности и недоработанные места указываются обучающемуся с разъяснениями, в каком направлении необходимо сделать исправления и доработку.

4.6 Самостоятельная работа обучающегося в период теоретического обучения

Самостоятельная работа обучающегося в период теоретического обучения включает в себя:

- самостоятельную подготовку к учебным занятиям, включая подготовку к аудиторным формам текущего контроля успеваемости;
- выполнение курсового проекта;
- выполнение контрольных работ;
- прохождение тестирования.

В таблице указаны темы для самостоятельного изучения обучающимся:

№	Наименование раздела дисциплины	Темы для самостоятельного изучения
1	Шум как физический фактор загрязнения окружающей среды	Характеристика источников шума на производстве
2		Основные направления шумозащиты
3		Характеристика шумозащитных экранов
4		Виды шумовиброзащиты
5		Организационные меры шумозащиты
6		Принцип активной шумозащиты
7		Средства шумозащиты
8		Звукопоглощение
9		Звукоизолирующие капоты
10		Акустические экраны
11		Глушители шума
12	Ионизирующие излучения	Виды ионизирующих излучений
13		Параметры и единицы измерения ионизирующих излучений

Самостоятельная работа обучающегося контактная работа обучающегося с преподавателем в период промежуточной аттестации

Работа обучающегося в период промежуточной аттестации включает в себя подготовку к формам промежуточной аттестации (зачету и экзамену), а также саму промежуточную аттестацию.

4.7 Воспитательная работа

№	Направление воспитательной работы*	Наименование раздела дисциплины **	Тема и содержание занятия
1	Профессионально-трудовое	Расчет основных сооружений очистки выбросов и сточных вод	<ol style="list-style-type: none"> 1. Расчет циклонов: виды циклонов, основные данные, порядок расчета 2. Расчет рукавных фильтров: виды, основные данные, порядок расчета 3. Расчет форсуночного скруббера: виды, основные данные, порядок расчета 4. Расчет скруббера Вентури: основные данные, порядок расчета 5. Расчет адсорберов: виды, основные данные, порядок расчета 6. Расчет отстойников: виды, особенности расчета 7. Расчет флотаторов: виды, особенности расчета 8. Расчет МБР: виды, особенности расчета
2	Экологическое	Категории водопользования. Промышленное водопользование. Классификация сточных вод	<p>Лекция № 10 Нормативно-правовые требования к категориям водопользования. Источники водоснабжения промышленного предприятия. Разрешительные документы забора воды. Использование воды на предприятиях. Образование сточных вод, их классификация</p> <p>Практическая работа № 9 Контрольные вопросы по ПиА ЗОО (определить по общему виду установки ее принадлежность)</p>
		Разделение неоднородных систем. Классификация методов разделения газозвдушных выбросов	Лекция № 4 Гетерогенные системы. Суспензии, эмульсии, пены, аэрозоли. Сухие и мокрые способы очистки газозвдушных выбросов

4. Оценочные материалы по дисциплине

Фонд оценочных средств по дисциплине приведен в Приложении 1 к рабочей программе дисциплины.

Оценочные средства для проведения промежуточной аттестации, а также текущего контроля по дисциплине хранятся на кафедре (структурном подразделении), ответственной за преподавание данной дисциплины.

5. Учебно-методическое и материально-техническое обеспечение дисциплины

Основные принципы осуществления учебной работы обучающихся изложены в локальных нормативных актах, определяющих порядок организации контактной работы и порядок самостоятельной работы обучающихся. Организация учебной работы обучающихся на аудиторных учебных занятиях осуществляется в соответствии с п. 3.

6.1 Перечень учебных изданий и учебно-методических материалов для освоения дисциплины

Для освоения дисциплины обучающийся может использовать учебные издания и учебно-методические материалы, имеющиеся в научно-технической библиотеке ПГУАС и/или размещённые в Электронных библиотечных системах.

Актуальный перечень учебных изданий и учебно-методических материалов представлен в Приложении 2 к рабочей программе дисциплины.

6.2 Перечень профессиональных баз данных и информационных справочных систем

При осуществлении образовательного процесса по дисциплине используются профессиональные базы данных и информационных справочных систем, перечень которых указан в Приложении 3 к рабочей программе дисциплины.

6.3 Перечень материально-технического, программного обеспечения освоения дисциплины

Учебные занятия по дисциплине проводятся в помещениях, оснащенных соответствующим оборудованием и программным обеспечением.

Перечень материально-технического и программного обеспечения дисциплины приведен в Приложении 4 к рабочей программе дисциплины.

Шифр	Наименование дисциплины
Б1.В.10	Процессы и аппараты защиты окружающей среды

Код направления подготовки / специальности	20.03.01
Направление подготовки / специальность	Техносферная безопасность
Наименование ООП (направленность / профиль)	Безопасность технологических процессов и производств
Год начала реализации ООП	2023
Уровень образования	Бакалавриат
Форма обучения	Очная
Год разработки/обновления	2023

ФОНД ОЦЕНОЧНЫХ СРЕДСТВ

1. Описание показателей и критериев оценивания компетенций, описание шкал оценивания

Оценивание формирования компетенций производится на основе показателей оценивания, указанных в п.2. рабочей программы и в п.1.1 ФОС.

Связь компетенций, индикаторов достижения компетенций и показателей оценивания приведена в п.2 рабочей программы.

1.1. Описание формирования и контроля показателей оценивания

Оценивание уровня освоения обучающимся компетенций осуществляется с помощью форм промежуточной аттестации и текущего контроля. Формы промежуточной аттестации и текущего контроля успеваемости по дисциплине, с помощью которых производится оценивание, указаны в учебном плане и в п.3 рабочей программы.

В таблице приведена информация о формировании результатов обучения по дисциплине разделами дисциплины, а также о контроле показателей оценивания компетенций формами оценивания.

Результатобучения по дисциплине	Номера разделов дисциплины	Формы оценивания (формы промежуточной аттестации, текущего контроля успеваемости)
Знает экологические аспекты, образующиеся при выполнении технологических процессов основных и вспомогательных производств Имеет навыки (основного уровня) по идентификации экологических аспектов деятельности промышленных предприятий	1, 2,3,4,5,6,7,8, 9,10,11,12,1 3,14,15,16,1 7,18,19,20	Тесты Контрольная работа Зачет Экзамен
Имеет навыки (начального уровня) выбора нормативов, необходимых для совершенствования процессов очистки газо-воздушных выбросов, сточных вод, обезвреживания и утилизации отходов и	1, 2,3,4,5,6,7,8, 9,10,11,12,1 3,14,15,16,1 7,18,19,20	Тесты Контрольная работа Зачет Экзамен

Результатобучения по дисциплине	Номера разделов дисциплины	Формы оценивания (формы промежуточной аттестации, текущего контроля успеваемости)
снижения НВОС. Имеет навыки (основного уровня) расчетов пыле- и газоулавливающих установок, очистных сооружений		
Знает требования информационно-технических справочников по наилучшим доступным технологиям защиты окружающей среды. Имеет навыки (начального уровня) оценки соответствия действующих технологий очистки требованиям НДТ.	1, 2,3,4,5,6,7,8, 9,10,11,12,13, 14,15,16,17, 18,19,20	Тесты Контрольная работа Зачет Экзамен

1.2. Описание критериев оценивания компетенций и шкалы оценивания

При проведении промежуточной аттестации в форме экзамена используется шкала оценивания: «2» (неудовлетворительно), «3» (удовлетворительно), «4» (хорошо), «5» (отлично).

При проведении промежуточной аттестации в форме зачёта используется шкала оценивания: «Не зачтено», «Зачтено».

Показателями оценивания являются знания и навыки обучающегося, полученные при изучении дисциплины.

Критериями оценивания достижения показателей являются:

Показатель оценивания	Критерий оценивания
Знания	Знает экологические аспекты, образующиеся при выполнении технологических процессов основных и вспомогательных производств Знает требования информационно-технических справочников по наилучшим доступным технологиям защиты окружающей среды
Навыки начального уровня	Имеет навыки (начального уровня) выбора нормативов, необходимых для совершенствования процессов очистки газо-воздушных выбросов, сточных вод, обезвреживания и утилизации отходов и снижения НВОС Имеет навыки (начального уровня) оценки соответствия действующих технологий очистки требованиям НДТ.
Навыки основного уровня	Имеет навыки (основного уровня) по идентификации экологических аспектов деятельности промышленных предприятий Имеет навыки (основного уровня) расчетов пыле- и газоулавливающих установок, очистных сооружений

2. Типовые контрольные задания для оценивания формирования компетенций

2.1. Промежуточная аттестация

2.1.1. Промежуточная аттестация в форме экзамена, дифференцированного зачета (зачета с оценкой), зачета

Форма(ы) промежуточной аттестации: зачет, экзамен

Перечень типовых примерных вопросов/заданий для проведения зачёта в 7 семестре (очная, очно-заочная, заочная форма обучения):

№	Наименование раздела дисциплины	Типовые вопросы/задания
1.	Основные определения прикладной гидравлики.	Отличия идеальных и реальных жидкостей. Особенности капельных и упругих жидкостей.
2.	Основные характеристики движения жидкостей	Физические свойства жидкостей: плотность и удельный вес. Физические свойства жидкостей: давление. Физические свойства жидкостей: вязкость. Закон внутреннего трения Ньютона. Вязкость капельных жидкостей и газов. Зависимость вязкости от температуры. Ньютоновские и неньютоновские жидкости.
3.	Движение тел в жидкостях	Характеристика движения жидкостей: скорость и расход жидкостей. Режимы движения жидкостей. Опыт Рейнольдса. Критерий Рейнольдса. Критическое значение критерия Рейнольдса в определении ламинарного и турбулентного режимов. Закон Стокса. Распределение скорости движения жидкости в гладкой трубе при ламинарном режиме. Закон Стокса. Распределение скорости движения жидкости в гладкой трубе при турбулентном режиме. Зависимость коэффициента сопротивления среды ζ от критерия Рейнольдса при движении шарообразных тел в жидкости. Осаждение твердых частиц под действием силы тяжести. Скорость осаждения. Характеристика зернистых слоев: удельная поверхность, порозность, диаметр каналов. Критерий Рейнольдса для определения режимов течения жидкостей через зернистый слой.
4.	Разделение неоднородных систем. Классификация методов разделения газо-воздушных выбросов	Гетерогенные системы: суспензии, эмульсии, пены. Зависимость скорости отстаивания от времени. Понятие стесненного осаждения. Приемы повышения эффективности процесса осаждения.
5.	Установки сухой очистки. Циклоны	Принцип, назначение и конструктивные особенности циклонов

№	Наименование раздела дисциплины	Типовые вопросы/задания
6.	Установки сухой очистки. Фильтры	Принцип, назначение и конструктивные особенности фильтров
7.	Установки мокрой очистки. Скрубберы	Принцип, назначение и конструктивные особенности скрубберов
8.	Установки мокрой очистки. Скруббер Вентури	Принцип, назначение и конструктивные особенности скруббера Вентури
9.	Принцип работы адсорбционных установок.	Принцип, назначение и конструктивные особенности адсорберов

типовых примерных вопросов/заданий для проведения экзамена в 8 семестре (очная, очно-заочная, заочная форма обучения):

№	Наименование раздела дисциплины	Типовые вопросы/задания
10.	Категории водопользования. Промышленное водопользование. Классификация сточных вод	Классификация методов очистки сточных вод Классификация сточных вод. Особенности промышленных сточных вод, основные загрязняющие вещества (на примере варианта курсового проекта) Промышленные сточные воды: особенности их образования, классификация, рекомендации по водоотведению. Хозяйственно-бытовые и атмосферные сточные воды: особенности их образования, рекомендации по водоотведению. Требования к сточным водам, сбрасываемым в городскую канализацию и в природный водный объект (водоток). Нормирование химических веществ в природных водах. Принцип ЛПВ, примеры. Основные показатели процесса очистки сточных вод: эффективность очистки сточных вод, гидравлическая крупность.
11.	Методы очистки сточных вод. Физико-механическая группа методов	Физико-механические методы очистки сточных вод: назначение, достоинства и недостатки данных методов.
12.	Расчет фильтров, отстойников	Метод фильтрации: назначение, принцип метода Метод отстаивания: назначение, принцип метода Методы центрифугирования и гидроциклонирования: назначение, принцип методов Классификация фильтров. Классификация пористых (фильтрующих) перегородок. Виды отстойников. Принцип работы. Основные параметры расчета
13.	Расчет флотаторов. Коагуляция и флокуляция.	Назначение флотаторов, виды и назначение. Основные параметры расчета. Метод коагуляции: назначение, принцип метода
14.	Физико-химическая группа методов. Сорбция	Физико-химические методы очистки сточных вод: назначение, достоинства и недостатки данных мето-

№	Наименование раздела дисциплины	Типовые вопросы/задания
		дов. Метод сорбции: назначение; принцип метода Физическая и химическая сорбция. Изотерма сорбции
15.	Окислительно-восстановительные процессы, электрохимическое восстановление	Окислительно-восстановительные методы очистки сточных вод. Метод электрохимического восстановления
16.	Классификация сорбентов.	Виды сорбентов. Селективная сорбция. Сорбционная емкость
17.	Биологические методы очистки. Кинетика процесса	Биологический метод очистки сточных вод: назначение, достоинства и недостатки данного метода. Факторы, определяющие эффективность биологической очистки сточных вод
18.	Биологические фильтры	Конструктивные особенности биореакторов. Преимущества и недостатки по сравнению с другими биологическими сооружениями
19.	Мембранные биореакторы	
20.	Поля фильтрации	Назначение и конструкция полей фильтрации.

2.1.2. Промежуточная аттестация в форме защиты курсовой работы (курсового проекта)

Тематика курсовых работ и/или курсовых проектов: «Разработка технологической схемы очистки сточных вод производства (продукция по вариантам), расчет основных сооружений локальной очистки»

2.1.2.1 Состав типового задания на выполнение курсовых работ и/или курсовых проектов.

Задачи курсового проекта:

1. Дать краткую характеристику технологического процесса производства продукции (технологическая схема), как источника образования сточных вод.
2. С учетом исходных показателей сточных вод выбрать и обосновать методы очистки сточных вод.
3. С учетом выбранных методов очистки сточных вод и концентраций загрязняющих веществ подобрать очистные сооружения, позволяющие достичь заданных концентраций загрязняющих веществ после очистки.
4. Выполнить компоновку сооружений очистки сточных вод.
5. Провести проверку эффективности работы предлагаемой компоновки очистных сооружений и предложить проект технологической схемы
6. Дать описание технологического процесса очистки сточных вод по предлагаемой технологической схеме очистки.
7. Провести расчет сооружений очистки сточных вод. Подготовить чертеж одного из сооружений на листе формата А 1 в соответствии с нормативными требованиями.

Требования к содержанию курсового проекта:

Введение

Во введении следует привести краткую характеристику экологических аспектов производства (продукции в соответствии с заданием), отметить актуальность выбранной темы курсового проекта.

Определить цель и задачи курсового проекта.

1. Дать краткую характеристику технологического процесса производства продукции в соответствии с технологической схемой, как источника образования сточных вод

Используя материалы информационно-технических справочников по наилучшим доступным технологиям дать описание технологического процесса и технологическую схему производства продукции с указанием технологических операций – источников образования сточных вод.

2. Выбор и обоснование методов очистки сточных вод с учетом качественных и количественных показателей сточных вод (в соответствии с заданием).

Методы очистки сточных вод с учетом природы и показателей подразделяют на следующие группы:

- механический;
- физико-химический (включая химический и электрохимический);
- биологический.

Как правило, в технологической схеме используются различные комбинации методов.

Выбор методов очистки сточных вод определяется рядом факторов:

- концентрацией загрязняющих веществ;
- природой загрязняющих веществ (неорганические или органические примеси);
- физико-химическими показателями загрязнителей (размером твердых частиц, температура кипения и др.)
- количеством сточных вод (расходом).

Для выбора метода/комбинации методов можно использовать справочную информацию таблицы 1, а также информационные материалы списка литературы и задания.

Таблица 1

Методы очистки производственных сточных вод

Концентрация, мг/л	Методы очистки сточных вод, содержащих вещества			Преимущественно неорганические
	Преимущественно органические с температурой кипения, °С			
	< 120	120-250	> 250	
< 500	Биологический, физико-химический		Физико-химический	Физико-механический, физико-химический
500-5000	Физико-химический, биологический	Физико-химический, биологический	Физико-химический, биологический	Физико-механический, физико-химический
5000-30000	Химический, экстракционный, биологический			Физико-механический
> 30000	Химический, экстракционный, биологический			

3. Подбор сооружений для очистки сточных вод с учетом выбранных методов очистки.

Каждый метод очистки сточных вод может быть реализован в сооружениях различной конструкции, что определяет достижение проектной эффективности очистки сточных вод от тех или иных загрязнителей.

Следует рассмотреть назначение и принцип работы, как минимум, двух сооружений, реализующих конкретный метод очистки. Необходимо сделать выбор только одного сооружения по каждому методу очистки, используя для обоснования выбора следующие критерии:

- простота конструкции;
- более высокая эффективность очистки от загрязнителей сточной воды;
- возможность эксплуатации на небольшой производственной площади;
- более низкая стоимость сооружения.

4.Компоновка сооружений очистки сточных вод и разработка проекта технологической схемы очистки сточных вод.

Предложить технологическую схему очистки сточных вод. Для этого выстроить все выбранные сооружения очистки последовательно друг за другом и описать каждый этап очистки с использованием полученной технологической схемы.

5.Оценка эффективности очистки сточных вод по выбранной технологической схеме. Корректировка компоновки сооружений.

Следует провести оценку эффективности предлагаемой технологической схемы очистки сточных вод (наименование продукции).

Для оценки эффективности очистки сточных вод по показателям, которые указаны в задании, необходимо:

- а) сравнить показатели до и после каждого этапа технологической схемы очистки;
- б) определить степень снижения загрязнения по каждому из указанных показателей в процентах с учетом проектной эффективности работы сооружения на каждом этапе очистки (таблица 2);
- в) сопоставить проектные конечные показатели очищенной сточной воды с требованиями к очищенной сточной воды, указанные в задании;
- г) дать заключение об эффективности предложенной технологической схемы очистки сточных вод.

Если предлагаемая технология очистки не позволяет достичь требований к очищенной сточной воде, следует подобрать сооружение с большей эффективностью очистки (таблица 2) и включить его в технологическую схему очистки, исключив неэффективное сооружение.

Результаты оценки эффективности предлагаемой технологической схемы очистки оформить в виде таблицы (используя пример таблицы 3).

Таблица 2

Проектная эффективность очистных сооружений от загрязнителей сточных вод

Наименование сооружения	Эффективность очистки, % снижения концентрации загрязнителя		
	Взвешенные вещества	БПК 5	ХПК
Сита, решетки, песколовки	5-10	5-10	10-15
Усреднитель	30-40	10-15	10-15
Отстойник горизонтальный	45-50	15-20	20-30
Отстойник радиальный	40-45	15-20	20-25
Отстойник с нисходяще-восходящим потоком	45-50	20-25	25-30
Отстойник с встроенной ка-	70-75	45-50	45-50

мерой хлопьеобразования (коагуляцией)			
Отстойник с вращающимся сборно-распределительным устройством	80-85	30-35	30-35
Отстойник с тонкослойными блоками (перекрестная схема работы)	75-80	35-40	35-40
Флотатор	70-80	20-30	30-40
Биологические фильтры	70-92	70-90	70-90
Вторичный отстойник	80-95	85-95	85-95
Фильтр каркасно-засыпной	60-70	15-20	20-25
Фильтр с плавающей загрузкой (для доочистки)	80-90	15-20	20-25

6. Расчет сооружений очистки сточных вод.

Дать описание принципа работы предложенных сооружений, привести общий вид сооружений.

Для расчета сооружений очистки сточных вод использовать СНиП 2.04.03-85 , информационные материалы списка литературы и задания.

Выводы. Кратко представить итог /результат каждого выполненного раздела работы.

2.1.2.2 Перечень типовых примерных вопросов для защиты курсовой работы и/или курсового проекта:

1. Песколовки: общий вид; назначение, принцип работы
2. Решетки: общий вид; назначение, принцип работы
3. Отстойник горизонтальный: общий вид; назначение, принцип работы
4. Отстойник вертикальный с нисходяще-восходящим потоком: общий вид; назначение, принцип работы
5. Отстойник вертикальный радиальный: общий вид; назначение, принцип работы
6. Отстойник вертикальный со сборно-распределительным устройством: общий вид; назначение, принцип работы
7. Тонкослойный отстойник: классификация, назначение, принцип работы
8. Тонкослойный отстойник, работающий по принципу противотока: назначение, принцип работы
9. Гидроциклоны: общий вид; назначение, принцип работы
10. Центрифуги: общий вид; назначение, принцип работы
11. Фильтры: классификация, общий вид; назначение, принцип работы.
12. Биофильтры: классификация, общий вид; назначение, принцип работы
13. Мембранный биореактор: классификация, общий вид; назначение, принцип работы
14. Мембранный биореактор (вакуумная фильтрация): назначение, принцип работы
15. Мембранный биореактор (напорная фильтрация): назначение, принцип работы
16. Фильтры с активированным углем: общий вид; назначение, принцип работы
17. Ионообменные фильтры: общий вид; назначение, принцип работы
18. Фильтры с объемной загрузкой: классификация, назначение, принцип работы.
19. Фильтры с плоскостной загрузкой: классификация, назначение, принцип работы.

2.2. Текущий контроль

2.2.1. Перечень форм текущего контроля: тесты, контрольные работы.

2.2.2. Типовые контрольные задания форм текущего контроля:

Контрольная работа № 1

Вариант 1

Задача 1

1.1. Рассчитать удельный вес γ следующих жидкостей:

1. Ацетон
2. Бензол
3. Этиловый спирт

Масса жидкостей составляет, кг: $m_1 = 10,0; m_2 = 120,0; m_3 = 65,0$

Объем жидкостей составляет, m^3 : $V_1 = 13,0; V_2 = 140,0; V_3 = 82,0$

1.2 Рассчитать удельный объем водорода H_2 , если давление P газа составляет $112\ 240\ н/м^2$, температура $t = 21^\circ C$.

Плотность газов ρ рассчитывается в соответствии с уравнением идеальных газов:

$$pV = m/M \cdot RT,$$

p - давление, $н/м^2$,

m - масса газа, кг;

V - объем газа, m^3 ;

T - температура газа, $^\circ K$;

M - масса 1 кмоль (молярной массы) газа, кг/кмоль

R - универсальная газовая постоянная, $R = 8314$ дж/ (кмоль*град)

Удельный объем $v = 1/\rho$

Задача 2

Рассчитать абсолютное давление газа в установке, если атмосферное давление $P_{атм} = 743$ мм рт.ст., а показание манометра составляет $2,0$ атм

Задача 3

Цистерна диаметром $d = 3$ м и длиной 6 м заполнена нефтью плотностью 850 кг/ m^3 . Определить массу нефти в цистерне.

Задача 4

Определить, как изменится плотность воды ρ при нагревании ее от $t_1 = 7^\circ C$ до $t_2 = 97^\circ C$. Коэффициент температурного расширения воды $\beta = 4 \cdot 10^{-4}$ град $^{-1}$.

$$\rho_t = \rho_0 / (1 + \beta \cdot \Delta t)$$

Задача 5

Разность скоростей между двумя соседними слоями жидкости толщиной $\delta n = 0,02$ мм равна $\delta v = 0,0072$ м/с. Рассматриваемая жидкость имеет коэффициент динамической вязкости $\mu = 13,04 \cdot 10^{-4}$ Н·сек/ m^2 . Определить T силу трения (касательную силу) на 1 m^2 поверхности между слоями жидкости.

Задача 6

Определить напряжение внутреннего трения τ на площади $a \times b = 10 \times 10$ cm^2 при разности скоростей между двумя соседними слоями толщиной $\delta n = 0,25$ мм, равной $\delta v = 0,0003$ м/мин. Динамическая вязкость $\mu = 17,92 \cdot 10^{-4}$ Н·сек/ m^2 .

Задача 7

Определить кинематическую вязкость воды при нормальных условиях, если сила трения $T = 12 \cdot 10^{-4}$ Н на поверхность $S = 0,06$ m^2 создает скорость деформации $dv/dn = 1$.

Задача 8

Определить число Рейнольдса и режим движения воды в водопроводной трубе диаметром $d = 300$ мм при расходе $Q = 0,136$ $m^3/сек$ и температуре воды $10^\circ C$.

Задача 9

Определить режим течения капельной жидкости, если $V_{cp} = 5,3$ м/сек; диаметр трубы $d = 2$ м; плотность $\rho = 850$ кг/м³; вязкость $\mu = 1,98$ Па*с

Задача 10

А) Рассчитать максимальную скорость V_{max} движения капельной жидкости через отрезок трубы длиной $l = 2,0$ м, диаметром $d = 2,0$ м, если разность гидростатического давления с торцевых концов трубы $\Delta P = 0,03$ атм, а вязкость $\mu = 75 \cdot 10^{-5}$ Па*с

Б) Определить скорость движения капельной жидкости на расстоянии $r = 0,5$ м от осевой линии трубы

В) Рассчитать среднюю скорость капельной жидкости при ламинарном режиме

Вариант 2

Задача 1

1.1. Рассчитать удельный вес γ следующих жидкостей:

1. Этилацетат

2. Бензол

3. Метиловый спирт

Масса жидкостей составляет, кг: $m_1 = 160,0$; $m_2 = 86,0$; $m_3 = 28,0$

Объем жидкостей составляет, м³: $V_1 = 180,0$; $V_2 = 107,0$; $V_3 = 35,0$

1.2 Рассчитать удельный объем v кислорода O_2 , если давление P газа составляет 108280 н/м², температура $t = 25^\circ C$.

Плотность газов ρ рассчитывается в соответствии с уравнением идеальных газов:

$$pV = m/M \cdot RT,$$

p - давление, н/м²,

m - масса газа, кг;

V - объем газа, м³;

T - температура газа, ° К;

M - масса 1 кмоль (мольной массы) газа, кг/кмоль

R - универсальная газовая постоянная, $R = 8314$ дж/ (кмоль*град)

Удельный объем $v = 1/\rho$

Задача 2

Рассчитать абсолютное давление газа в установке, если атмосферное давление $P_{атм} = 743$ мм рт.ст., а показание манометра составляет $1,5$ атм

Задача 3

Цистерна диаметром $d = 3$ м и длиной 6 м заполнена нефтью плотностью 850 кг/м³. Определить массу нефти в цистерне.

Задача 4

Определить как изменится плотность воды ρ при нагревании ее от $t_1 = 7^\circ C$ до $t_2 = 97^\circ C$. Коэффициент температурного расширения воды $\beta = 4 \cdot 10^{-4}$ град⁻¹.

$$\rho_t = 1 / (1 + \beta \cdot \Delta t)$$

Задача 5

Разность скоростей между двумя соседними слоями жидкости толщиной $\delta n = 0,02$ мм равна $\delta v = 0,0072$ м/ч. Рассматриваемая жидкость имеет коэффициент динамической вязкости $\mu = 13,04 \cdot 10^{-4}$ Н·сек/м². Определить T силу трения (касательную силу) на 1 м² поверхности между слоями жидкости.

Задача 6

Определить напряжение внутреннего трения τ на площади $a \times b = 10 \times 10$ см² при разности скоростей между двумя соседними слоями толщиной $\delta n = 0,25$ мм, равной $\delta v = 0,0003$ м/мин. Динамическая вязкость $\mu = 17,92 \cdot 10^{-4}$ Н·сек/м².

Задача 7

Определить кинематическую вязкость воды при нормальных условиях, если сила трения $T = 12 \cdot 10^{-4}$ Н на поверхность $S = 0,06$ м² создает скорость деформации $dv/dn = 1$.

Задача 8

Определить число Рейнольдса и режим движения воды в водопроводной трубе диаметром $d = 300$ мм при расходе $Q = 0,136$ м³/сек и температуре воды 10 °С.

Задача 9

Определить режим течения капельной жидкости, если $V_{cp} = 17,0$ м/с; диаметр трубы $d = 2$ м; плотность $\rho = 740$ кг/м³; вязкость $\mu = 2,45$ Па*с

Задача 10

А) Рассчитать максимальную скорость движения капельной жидкости через отрезок трубы длиной $l = 3,0$ м, диаметром $d = 2,0$ м, если разность гидростатического давления с торцевых концов трубы $\Delta P = 0,03$ атм, а вязкость $\mu = 70 \cdot 10^{-5}$ Па*с

Б) Определить скорость движения капельной жидкости на расстоянии $r = 0,2$ м от осевой линии трубы

В) Рассчитать среднюю скорость капельной жидкости при ламинарном режиме

Вариант 3

Задача 1

1.1. Рассчитать удельный вес γ следующих жидкостей:

1. Бутилацетат
2. Пиридин
3. Гексан

Масса жидкостей составляет, кг: $m_1 = 35,0$; $m_2 = 178,0$; $m_3 = 360,0$.

Объем жидкостей составляет, м³: $V_1 = 40,0$; $V_2 = 182,0$; $V_3 = 554,0$

1.2 Рассчитать удельный объем v углекислого газа CO_2 , если давление P газа составляет $112\,068$ н/м², температура $t = 18$ °С.

Плотность газов ρ рассчитывается в соответствии с уравнением идеальных газов:

$$\rho V = m/M \cdot RT,$$

ρ - давление, н/м²,

m - масса газа, кг;

V - объем газа, м³;

T - температура газа, ° К;

M - масса 1 кмоль (мольной массы) газа, кг/кмоль

R - универсальная газовая постоянная, $R = 8314$ дж/ (кмоль*град)

Удельный объем $v = 1/\rho$

Задача 2

Рассчитать абсолютное давление газа в установке, если атмосферное давление $P_{атм} = 743$ мм рт.ст., а показание манометра составляет $10,0$ атм

Задача 3

Цистерна диаметром $d = 3$ м и длиной 6 м заполнена нефтью плотностью 850 кг/м³. Определить массу нефти в цистерне.

Задача 4

Определить как изменится плотность воды ρ при нагревании ее от $t_1 = 7$ °С до $t_2 = 97$ °С. Коэффициент температурного расширения воды $\beta = 4 \cdot 10^{-4}$ град⁻¹.

$$\rho_t = 1 / (1 + \beta \cdot \Delta t)$$

Задача 5

Разность скоростей между двумя соседними слоями жидкости толщиной $\delta n = 0,02$ мм равна $\delta v = 0,0072$ м/ч. Рассматриваемая жидкость имеет коэффициент динамической вязкости $\mu = 13,04 \cdot 10^{-4}$ Н·сек/м². Определить T силу трения (касательную силу) на 1 м² поверхности между слоями жидкости.

Задача 6

Определить напряжение внутреннего трения τ на площади $a \times b = 10 \times 10 \text{ см}^2$ при разности скоростей между двумя соседними слоями толщиной $\delta n = 0,25 \text{ мм}$, равной $\delta v = 0,0003 \text{ м/мин}$. Динамическая вязкость $\mu = 17,92 \cdot 10^{-4} \text{ Н} \cdot \text{сек/м}^2$.

Задача 7

Определить кинематическую вязкость воды при нормальных условиях, если сила трения $T = 12 \cdot 10^{-4} \text{ Н}$ на поверхность $S = 0,06 \text{ м}^2$ создает скорость деформации $dv/dn = 1$.

Задача 8

Определить число Рейнольдса и режим движения воды в водопроводной трубе диаметром $d = 300 \text{ мм}$ при расходе $Q = 0,136 \text{ м}^3/\text{сек}$ и температуре воды $10 \text{ }^\circ\text{C}$.

Задача 9

Определить режим течения капельной жидкости, если $V_{\text{cp}} = 1,4 \text{ м/сек}$; диаметр трубы $d = 2 \text{ м}$; плотность $\rho = 1260 \text{ кг/м}^3$; вязкость $\mu = 1,48 \text{ Па} \cdot \text{с}$

Задача 10

А) Рассчитать максимальную скорость движения капельной жидкости через отрезок трубы длиной $l = 2,5 \text{ м}$, диаметром $d = 2,0 \text{ м}$, если разность гидростатического давления с торцевых концов трубы $\Delta P = 0,03 \text{ атм}$, а вязкость $\mu = 65 \cdot 10^{-5} \text{ Па} \cdot \text{с}$

Б) Определить скорость движения капельной жидкости на расстоянии $r = 0,6 \text{ м}$ от осевой линии трубы

В) рассчитать среднюю скорость капельной жидкости при ламинарном режиме

Контрольная работа № 2

Задание 1. Скорость осаждения шарообразных частиц (взвешенных веществ) в жидкой среде при ламинарном режиме течения рассчитывается по следующей формуле:

$$V_{\text{ос}} = [d^2 * g (\rho_{\text{т}} - \rho)] / 18\mu, \text{ где:}$$

d - диаметр частиц;

$\rho_{\text{т}}$ - плотность частиц;

ρ - плотность жидкой среды;

μ - вязкость жидкой среды

Определите:

1) Какие параметры влияют на скорость осаждения твердых частиц (взвешенных веществ);

2) Как влияют: как зависит скорость осаждения от увеличения/уменьшения этих параметров;

3) Действия, которые позволят увеличить скорость осаждения твердых частиц (взвешенных веществ)

Задание 2. Предложены сооружения для освобождения сточной воды от взвешенных веществ:

а) горизонтальный отстойник,

б) вертикальный отстойник;

в) радиальный отстойник

г) тонкослойный отстойник

Определите:

1) Какой метод используется для освобождения сточных вод от взвешенных веществ во всех этих сооружениях.

2) Определите и укажите на схеме осадительную часть каждого сооружения.

3) Какие факторы (параметры) позволяют достичь эффективность очистки сточных вод от взвешенных веществ в каждом сооружении.

Задание 3. Рассчитать ε порозности ξ пористость такой зернистой загрузки фильтра, как цеолит, если насыпной объем цеолита $V_{нас} = 45 \text{ м}^3$, объем зерен цеолита $V_{ц} = 28 \text{ м}^3$, объем пор цеолита $V_{пор} = 20 \text{ м}^3$.

Контрольная работа № 3
Методика расчета циклонов

1. Определяют оптимальную скорость движения газа $V_{опт}$ в зависимости от типа циклона (табл. 1.1).

Таблица 1.1

Оптимальная скорость движения газа $V_{опт}$ в циклоне

Тип циклона	ЦН-24	ЦН-15	ЦН-11	СДК-ЦН-33	СК-ЦН-34	СК-ЦН-34м
$V_{опт}$, м/с	4,5	3,5	3,5	2,0	1,7	2,0

2. Рассчитывают диаметр циклона: $D = \sqrt{4Q / \pi V_{опт}}$ (1.1)

Полученное значение необходимо округлить до ближайшего типового значения. В России принят следующий ряд внутреннего типового диаметра циклонов D , мм: 150; 200; 300; 400; 450; 500; 600; 700; 800; 900; 1000; 1200; 1400; 1600; 1800; 2000; 2400; 3000.

Если значение D превышает максимального типового значения, то необходимо применять два или более параллельно установленных циклонов.

3. Рассчитывают действительную скорость потока в циклоне

$$V = 4Q / \pi N D^2 \quad (1.2)$$

где N – число циклонов; V не должно отклоняться от $V_{опт}$ более чем на 15%.

4. Рассчитывают коэффициент гидравлического сопротивления:

$$\zeta = k_1 \cdot k_2 \cdot \zeta_{500}, \quad (1.3)$$

где k_1 и k_2 – коэффициенты, зависящие от D , $c_{вх}$ и типа циклона (табл. 1.2 и 1.3);

ζ_{500} – коэффициент гидравлического сопротивления при $D=500$ мм (табл. 1.4).

5. Рассчитывают значение гидравлического сопротивления:

$$\Delta P = P_{вх} - P_{вых} = 1/2 \zeta \rho_{г} w^2 \quad (1.4)$$

6. Определяют эффективность очистки: $\eta = 0,5 (1 + \Phi(x))$, (1.5)

где $\Phi(x)$ – табличная (табл. 1.5) функция параметра x : $x = 0,8 \lg(d_{50} / d_{т50})$ (1.6)

Таблица 1.2

Значения k_1 при различных D и типов циклонов

Тип циклона	D , мм				
	150	200	300	450	>500
ЦН-11	0,94	0,95	0,96	0,99	1,0
ЦН-15, ЦН-24	0,85	0,9	0,93	1,0	1,0
СДК-ЦН-33, СК-ЦН-34 и СК-ЦН-34м	1,0	1,0	1,0	1,0	1,0

Таблица 1.3

Значения k_2 при различных $c_{вх}$ и типов циклонов

Тип циклона	$c_{вх}, \text{г/м}^3$						
	0	10	20	40	80	120	150
ЦН-11	1	0,96	0,94	0,92	0,90	0,87	-
ЦН-15	1	0,93	0,92	0,91	0,90	0,87	0,86
ЦН-24	1	0,95	0,93	0,92	0,90	0,87	0,86
СДК-ЦН-33	1	0,81	0,785	0,78	0,77	0,76	0,745
СК-ЦН-34	1	0,98	0,947	0,93	0,915	0,91	0,90
СК-ЦН-34м	1	0,99	0,97	0,95	-	-	-

Таблица 1.4

Значения ζ_{500} в зависимости от типов циклонов

Тип циклона	Выхлоп в:		Тип циклона	Выхлоп в:	
	атмосферу	гидр.сеть		атмосферу	гидр.сеть
ЦН-11	245	250	СДК-ЦН-33	520	600
ЦН-15	155	163	СК-ЦН-34	1050	1150
ЦН-24	75	80	СК-ЦН-34м	-	2000

Таблица 1.5

Значения функции $\Phi(x)$ в зависимости от параметра x

x	-2,7	-2,0	-1,6	-1,4	-1,2	-1,0	-0,8	-0,6	-0,2
$\Phi(x)$	0,004	0,023	0,055	0,081	0,115	0,159	0,212	0,274	0,421
x	0	0,2	0,4	0,6	0,8	1,2	1,6	1,8	2,7
$\Phi(x)$	0,5	0,579	0,655	0,726	0,788	0,885	0,964	0,964	0,997

Значение d_{50} определяется по формуле:

$$d_{50} = d_{т50} \sqrt{\frac{D \cdot \rho_{чт} \cdot \mu \cdot w_{т}}{D_{т} \cdot \rho_{ч} \cdot \mu_{т} \cdot w}} \quad (1.7)$$

где: $\rho_{ч}$ – плотность частиц; μ – вязкость, w – скорость потока; $D_{т} = 600$ мм; $\rho_{чт} = 1930$ кг/м³; $\mu_{т} = 22,2 \cdot 10^{-6}$ Па·с; $w_{т} = 3,5$ м/с (индекс т означает типовое значение параметра); значение $d_{т50}$ приведено в табл. 1.6.

Таблица 1.6

Значения параметра $d_{т50}$ в зависимости от типа циклона

Тип	ЦН-11	ЦН-15	ЦН-24	СДК-ЦН-33	СК-ЦН-34	СК-ЦН-34м
$d_{т50}$	8,5	4,5	3,65	2,31	1,95	1,3

7. Осуществляют выбор циклона. Если расчетное η меньше требуемого, то необходимо выбрать другой циклон с большим гидравлическим сопротивлением R . Можно пользоваться формулой:

$$\frac{R1}{R2} = \left(\frac{1-\eta1}{1-\eta2} \right)^2 \frac{w1 \cdot D1}{w2 \cdot D2} \quad (1.8)$$

где η_1 и η_2 – эффективности очистки, соответствующие двум различным циклонам.

8. Рассчитывают конструкционные размеры циклона в мм (табл. 1.7) в соответствии с диаметром D (в мм) выбранного циклона:

$$y = k \cdot D, (1.9)$$

где y – конкретный параметр циклона (диаметр d , ширина b , высота H и т.д.); k – коэффициент пропорциональности (табл. 1.7).

9. Радиус улитки рассчитывается по формуле:

$$r = D/2 + b\varphi/2\pi, (1.10)$$

где b – ширина входного патрубка; $\varphi = 135^\circ = 2,35$ рад.

Таблица 1.7

Значения коэффициента пропорциональности k в зависимости от типа циклона

циклон	ЦН-11	ЦН-15	ЦН-24	СДК-ЦН-33	СК-ЦН-34	СК-ЦН-34м
Параметр y						
Диаметр выхлопной трубы d	0,59			0,334	0,34	0,22
Диаметр пылевыпускного отверстия $d1$	0,3-0,4			0,334	0,23	0,18
Ширина входного патрубка b	0,2			0,264	0,214	0,18
Длина входного патрубка l	0,6					
Высота входного патрубка a	0,48	0,66	1,11	0,535	0,515	0,4
Высота выхлопной трубы $hт$	1,56	1,74	2,11	0,535	0,515	0,4
Высота внешней части выхлопной трубы $hв$	0,3	0,3	0,4	0,2-0,3		
Высота цилиндрической части $Hц$	2,06	2,06	2,11	0,535	0,515	0,4
Высота конуса $Hк$	2,0	2,0	1,75	3,0	2,11	2,6
Высота установки фланца $hфл$	0,1					
Общая высота циклона H	4,38	4,56	4,26	3,835	2,925	3,3

Таблица 1.8

Исходные данные для расчета

Вариант	Тип	$Q, м^3/с$	$c_{вх}, г/м^3$	$\rho_{г}, кг/м^3$	$\rho_{ч}, кг/м^3$	μ $10^{-6} Па \cdot с$	η
1,10,19	ЦН-11	9	35	1,33	1940	22,0	0,95
2,11,20	ЦН-11	10	40	1,34	1930	22,2	0,95
3,12,21	ЦН-11	11	120	1,35	2230	22,1	0,65
4,13,22	ЦН-15	12	80	1,36	1650	22,0	0,75

5,14,23	ЦН-15	13	10	1,37	1700	21,9	0,95
6,15,24	ЦН-24	14	20	1,38	1750	21,8	0,90
7,16,25	СДК- ЦН-33	8	150	1,33	2130	21,6	0,65
8,17,26	СК-ЦН- 34	5	80	1,32	2050	21,5	0,75
9,18,27	СК-ЦН- 34м	1	40	1,31	2100	21,4	0,75

Контрольная работа № 4

Фильтрующая поверхность аппарата определяется из выражения

$$F_{\phi} = [(V_{\text{п}} + V_{\text{р}})/60q] + F_{\text{р}}(1)$$

где $V_{\text{п}}$ – объем газа, поступающего на очистку, м³/ч;

$V_{\text{р}}$ – объем газа или воздуха, расходуемого на регенерацию ткани, м³/ч;

q – удельная газовая нагрузка фильтровальной перегородки при фильтровании, м³/(м²·мин);

$F_{\text{р}}$ – фильтрующая поверхность, отключаемая на регенерацию в течение 1 часа, м².

Величину $F_{\text{р}}$ следует рассчитывать по зависимости

$$F_{\text{р}} = N_{\text{с}} \cdot F_{\text{с}} \cdot \tau_{\text{р}} \cdot m_{\text{р}}, \quad (2)$$

где $N_{\text{с}}$ – число секций в фильтре;

$F_{\text{с}}$ – фильтрующая поверхность секции, м²;

$\tau_{\text{р}}$ – время регенерации секции, с;

$m_{\text{р}}$ – число регенерации в течение 1 часа.

Для фильтров с импульсной продувкой в связи с кратковременностью процесса регенерации поверхности фильтра, выключаемой на время регенерации, можно пренебречь показателем $F_{\text{р}}$.

Удельная газовая нагрузка на фильтровальную перегородку для рукавных фильтров колеблется от 0,3 до 6 м³/(м²·мин). Внутри этого диапазона выбор оптимального значения зависит от многих факторов, к которым в первую очередь относятся свойства улавливаемой пыли, способ регенерации фильтровальных элементов, концентрация пыли в газе, структура фильтровального материала, температура очищаемого газа, требуемая степень очистки.

С достаточной для практических расчетов точностью удельную газовую нагрузку в рукавных фильтрах можно определить из следующего выражения [м³/(м²·мин)]:

$$q = q_{\text{н}} \cdot c_1 \cdot c_2 \cdot c_3 \cdot c_4 \cdot c_5, \quad (3)$$

где $q_{\text{н}}$ – нормативная удельная нагрузка, зависящая от вида пыли и ее склонности к агломерации (определяется по таблице 1);

c_1 – коэффициент, характеризующий способность регенерации фильтрующих элементов.

Для коэффициента, учитывающего влияние особенностей регенерации фильтровальных элементов, в качестве базового варианта принимается фильтр с импульсной продувкой сжатым воздухом с рукавами из ткани. Для этого аппарата коэффициент $c_1 = 1$.

При использовании рукавов из нетканых материалов значение коэффициента может увеличиваться на 5...10%. Для фильтров с регенерацией путем обратной продувки и одновременного встряхивания или покачивания рукавов принимается коэффициент $c_1 = 0,70...0,85$.

Меньшее значение принимается для более плотной ткани. При регенерации путем только обратной продувки $c_1 = 0,55...0,70$.

c_2 – коэффициент, учитывающий влияние концентрации пыли на удельную газовую нагрузку, определяется по рисунку 2.

Коэффициент c_2 сказывается на продолжительности цикла фильтрования. При увеличении концентрации увеличивается частота регенерации и удельная нагрузка должна снижаться.

Однако зависимость удельной нагрузки от концентрации пыли не является линейной функцией. Наиболее заметно изменение концентрации проявляет себя в интервале концентраций $1 \dots 30 \text{ г/м}^3$. При более высоких значениях усиливается влияние коагуляции частиц пыли, и часть ее в виде агломератов падает в бункер до ее осаждения на фильтровальных элементах.

c_3 – коэффициент, учитывающий влияние дисперсного состава пыли в газе.

Значения коэффициента c_3 , учитывающего влияние дисперсного состава пыли, приведены в таблице 2 (d_m – медианный размер частиц, мкм).

c_4 – коэффициент, учитывающий влияние температуры газа.

Значения коэффициента c_4 , учитывающего влияние температуры газа, приведены в таблице 3.

c_5 – коэффициент, учитывающий требования к качеству очистки.

Коэффициент c_5 , учитывающий требования к качеству очистки, оценивается по концентрации пыли в очищенном газе. При концентрации пыли в отходящих газах свыше 30 мг/м^3 $c_5 = 1$, при концентрации пыли в отходящих газах в интервале $10-30 \text{ мг/м}^3$ $c_5 = 0,95$; при концентрации ниже 10 мг/м^3 $c_5 = 0,9$.

Таблица 1

Нормативная удельная газовая нагрузка, значения K_p и K_1

№ по списку журнала	№	Вид пыли	$q_n, \text{м}^3/(\text{м}^2 \cdot \text{мин})$	$K_p, \text{м}^{-1}$	$K_1, \text{мг/кг}$		
1	1	Комбикор	3,5	$2800 \cdot 10^6$	$10 \cdot 10^9$		
2	2	Мука					
3	3	Зерно					
4	4	Жмыховая смесь					
-	5	Пыль кожи			2,6	$2800 \cdot 10^6$	$20 \cdot 10^9$
5	6	Опилки					
6	7	Табак					
7	8	Картонная пыль					
8	9	Асбест	2,0	$2800 \cdot 10^6$			$10 \cdot 10^9$
9	10	Волокнистые целлюлозные материалы					
10	11	Пыль отливок из форм					
11	12	Гипс					
12	13	Известь гашеная			1,7	$1800 \cdot 10^6$	$15 \cdot 10^9$
13	14	Пыль от полировки					
14	15	Соль					
15	16	Песок					
16	17	Глинозем	1,5	$1800 \cdot 10^6$			$10 \cdot 10^9$
17	18	Цемент					
18	19	Керамические красители					
19	20	Уголь					
20	21	Резина			1,7	$1800 \cdot 10^6$	$12 \cdot 10^9$
21	22	Каолин					
22	23	Известняк					
23	24	Сахар					
24	25	Кокс	1,5	$1800 \cdot 10^6$			$10 \cdot 10^9$
25	26	Летучая зола					
26	27	Окислы металлов					
27	28	Крахмал					
28	29	Пластмассы			$16 \cdot 10^9$	$2800 \cdot 10^6$	
29	30	Активированный уголь					
30	31	Моющие средства					
31	32	Порошковое молоко					
32	33	Возгоны цветных и черных металлов			$100 \cdot 10^9$		

Таблица 2

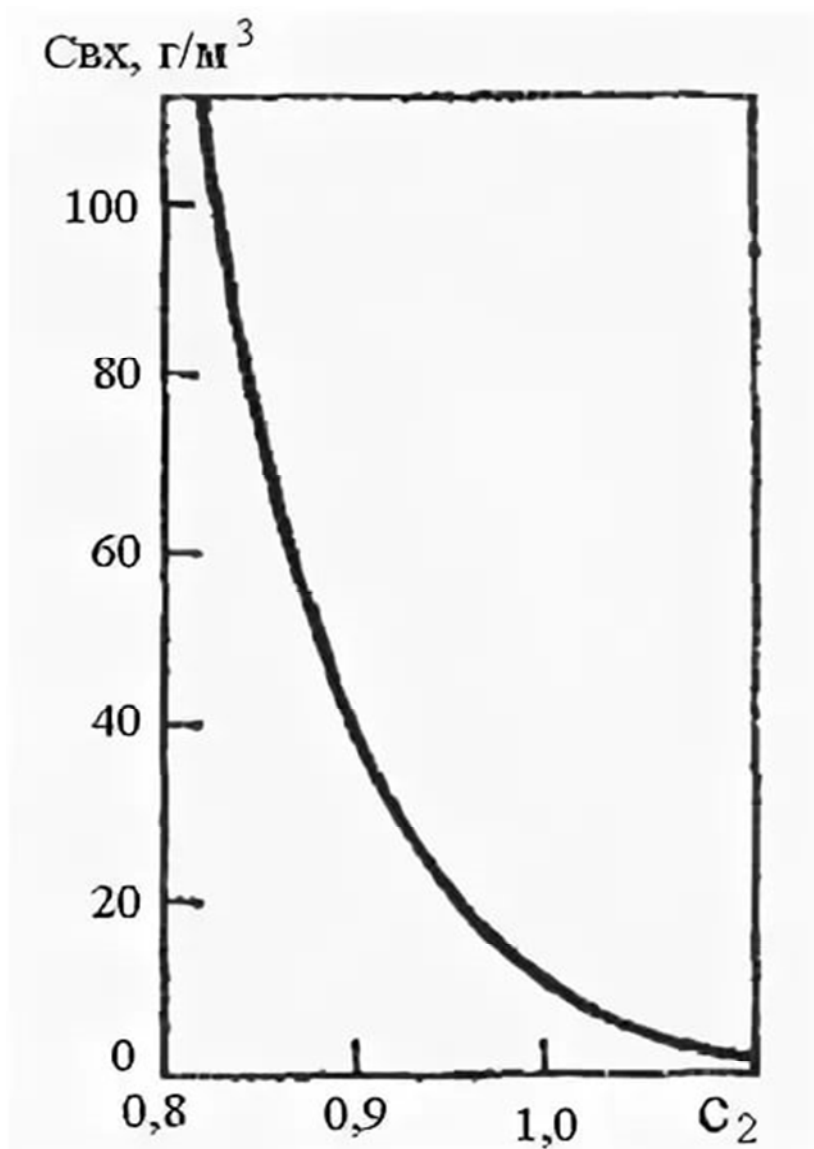
Зависимость коэффициента c_3 от диаметра частиц

d_m , мкм	<3	3-10	10-50	5-100	>100
c_3	0,8	0,9	1,0	1,1	1,3
N	1-5	6-10	11-15	16-20	>20

Таблица 3

Зависимость коэффициента c_4 от температуры газа

t , °C	10	20	40	60	80	100	120	140	160
c_4	1,09	1,0	0,9	0,84	0,78	0,75	0,73	0,72	0,7
N	1-3	1-3	4-7	8-10	11-14	15-18	19-22	23-27	>28

Рис.2. Зависимость коэффициента c_2 от концентрации пыли на входе в фильтр $C_{вх}$

Энергетические затраты и эффективность процесса очистки непосредственно зависят от сопротивления, создаваемого фильтрующим слоем, т.е. тканью и автослоем (слоем пыли, осевшей на ткани в процессе фильтрации).

Составляющую сопротивления, зависящую от структуры ткани, называют остаточным сопротивлением ткани, предполагая, что в порах ткани после регенерации остается определенное (так называемое "равновесное") количество пыли.

Однако на величину остатка, кроме способа регенерации, влияет множество других причин. Поэтому остаточное сопротивление после регенераций может изменяться в достаточно широких пределах.

При подборе рукавных фильтров важным является оценка ожидаемого гидравлического сопротивления, определяющего энергетические затраты на фильтрацию.

Гидравлическое сопротивление фильтра ΔP_{ϕ} в Па складывается из гидравлического сопротивления корпуса фильтра ΔP_{κ} и гидравлического сопротивления фильтровальной перегородки ΔP_{π} :

$$\Delta P_{\phi} = \Delta P_{\kappa} + \Delta P_{\pi}, \text{ Па} \quad (4)$$

Гидравлическое сопротивление корпуса аппарата ΔP_{κ} определяется величиной местных сопротивлений, возникающих на входе в аппарат и выходе из него, а также при распределении потока по фильтровальным элементам:

$$\Delta P_{\kappa} = \xi_{\kappa} \cdot v_{\text{вх}}^2 \cdot \rho_{\text{г}} / 2 \quad (5)$$

где ξ_{κ} - коэффициент сопротивления корпуса аппарата, принимается равным 1,5-2,0;

$v_{\text{вх}}$ - скорость газа во входном патрубке, м/с.

$$v_{\text{вх}} = V_{\text{п}} / (3600 \cdot S_{\text{вх}}), \quad (6)$$

где $S_{\text{вх}}$ - площадь входного патрубка, м².

Гидравлическое сопротивление фильтровальной перегородки ΔP_{π} включает потери напора за счет самой перегородки ($\Delta P_{\pi}'$) и потери за счет осевшей на перегородке пыли ($\Delta P_{\pi}''$):

$$\Delta P_{\pi} = \Delta P_{\pi}' + \Delta P_{\pi}'' \quad (7)$$

Величину $\Delta P_{\pi}'$ (в Па) удобно вычислять по выражению:

$$\Delta P_{\pi}' = K_{\pi} \cdot \mu \cdot v^n \quad (8)$$

где K_{π} - коэффициент, характеризующий сопротивление фильтровальной перегородки, м⁻¹.

μ - динамическая вязкость газа, Па·с;

v - скорость фильтрации, м/с; n - показатель степени, зависящий от режима течения газа сквозь перегородку (для ламинарного режима $n = 1$, для турбулентного $n > 1$).

Коэффициент K_{π} зависит от толщины и проницаемости фильтровальной перегородки, количества пыли, оставшейся на перегородке после регенерации, свойств пыли. Поэтому этот коэффициент определяют экспериментально.

Например, для менее плотных фильтровальных тканей, улавливающих цементную или кварцевую пыль с медианным диаметром в пределах 10...20 мкм, $K_{\pi} = (1100 \dots 1500) \cdot 10^6 \text{ м}^{-1}$, при улавливании возгонов отсталеплавильных дуговых печей с медианным диаметром частиц 2,5...3,0 мкм $K_{\pi} = (2300 \dots 2400) \cdot 10^6 \text{ м}^{-1}$. Для более плотных тканей (лавсан, стеклоткань) на тех же пылях коэффициент K_{π} увеличивается в 1,2...1,3 раза.

При улавливании пылей с медианным размером частиц меньше 1 мкм коэффициент K_{π} увеличивается в несколько раз и для лавсана. При улавливании возгонов кремния с медианным диаметром 0,6 мкм он составляет $(13000 \dots 15000) \cdot 10^6 \text{ м}^{-1}$.

Сопротивление в Па, вызванное осевшей на перегородку пылью, рассчитывается по уравнению:

$$\Delta P_{\pi}'' = \mu \cdot \tau \cdot c_{\text{вх}} \cdot v^2 \cdot K_1 \quad (9)$$

где τ - продолжительность фильтровального цикла, с, принимается равной 600 с;

$c_{\text{вх}}$ - концентрация пыли на входе в фильтр, кг/м³;

K_1 - параметр сопротивления слоя пыли, м/кг.

Величина K_1 зависит от свойств пыли и порозности слоя пыли на перегородке. Например, для цемента с медианным диаметром частиц $d_m = 12 \dots 20 \text{ мкм}$ значение $K_1 = (6,5 - 16) \cdot 10^9 \text{ м/кг}$, для частиц кремния $d_m = 0,7 \text{ мкм}$ $K_1 = 330 \cdot 10^9 \text{ м/кг}$, для возгонов сталеплавильной дуговой печи $d_m = 3 \text{ мкм}$ $K_1 = 80 \cdot 10^9 \text{ м/кг}$.

Пользуясь формулой (9), при известном или заданном гидравлическом сопротивлении слоя пыли, можно найти продолжительность фильтровального цикла:

$$T = \Delta P_{\text{п}} / (\mu \cdot c_{\text{вх}} \cdot v^2 \cdot K_1) \quad (10)$$

Следует иметь в виду, что общее сопротивление рукавных фильтров не должно превышать 2800 Па, а сопротивление слоя пыли на перегородке 600...800 Па.

Порядок выполнения работ

Исходные данные для выполнения работы:

- номер исходных данных (N) номер по порядку в списке учебного журнала группы;
- объем газа, поступающего на очистку $V_{\text{п}} = 50000 + 1000N$, м³/ч;
- температура выбросов $t = 5 + 3N$, °С;
- концентрация пыли на входе в аппарат очистки $C_{\text{вх}} = 5 + N$, г/м³;
- медианный диаметр частиц пыли $d_m = 5 + N$, мкм;
- содержание пыли после фильтра не должно превышать 5 мг/м³.

В качестве фильтровальной ткани рекомендуется лавсан.

1. По таблице 1 выбрать вид пыли и соответствующий коэффициент $q_{\text{п}}$ в зависимости от N.

2. Подставить в формулу (3) свой коэффициент $q_{\text{п}}$, значение коэффициента c_1 принимается равным 1; коэффициент c_2 определяется по рисунку 2 и зависит от концентрации пыли на входе; коэффициенты c_3 и c_4 выбираются по таблицам 2 и 3, соответственно; с учетом требований к качеству очистки коэффициент c_5 во всех вариантах одинаков и равен 0,9.

3. Определяем поверхность фильтрования по формуле (1), сначала для фильтров с импульсной продувкой по формуле:

$$F_{\text{ф}} = V_{\text{п}} / 60q, \text{ м}^2$$

По таблице 1П приложения для рассчитанного значения поверхности фильтрования выбираем тип и марку фильтра.

Если в таблице 1П нет фильтра с рассчитанной площадью фильтрования и с импульсной продувкой, то выбираем другой тип фильтра с импульсной продувкой.

Если такого типа фильтра нет, выбираем фильтр с обратной продувкой и пересчитываем поверхность фильтрования по формуле:

$$F_{\text{ф}} = [(V_{\text{п}} + V_{\text{р}}) / 60q] + F_{\text{р}}$$

Принимаем объем газа, необходимого для регенерации $V_{\text{р}}$, равным $0,1 \text{ м}^3 / \text{м}^2 \cdot \text{мин}$.

Для расчета $V_{\text{р}}$ необходимо рассчитать фильтрующую поверхность фильтра $F_{\text{р}}$, отключаемую на время регенерации.

$F_{\text{р}}$ фильтрующая поверхность, отключаемая на регенерацию в течение 1 часа, рассчитывается по формуле 2, а $\tau_{\text{р}}$ - время регенерации секции и $m_{\text{р}}$ - число регенерации в течение 1 часа принимаем по таблице 2П Приложения.

4. Определяем гидравлическое сопротивление фильтровальной перегородки по формуле (7), принимаем $K_{\text{п}}$ и K_1 в зависимости от типа пыли по таблице 1; $v = 0,015 \text{ м/с}$; $\tau = 600 \text{ с}$; $\mu = 19 \cdot 10^{-6} \text{ Па} \cdot \text{с}$; принимаем $n = 1$ (ламинарный режим).

5. Определяем гидравлическое сопротивление корпуса фильтра по формуле (5).

Для этого вычисляем скорость газа во входном патрубке по формуле (6).

Площадь входного патрубка принимаем по таблице 1П Приложения с учетом выбранного типа фильтра. Плотность газа с учетом температуры газа принимаем по таблице 3 П Приложения. Принимаем коэффициент $\xi_{\text{к}} = 2$.

6. Определяем гидравлическое сопротивление фильтра в целом по формуле 4. Общее сопротивление фильтра не должно быть выше 2800 Па.

В случае превышения общего гидравлического сопротивления фильтра, с учетом площади поверхности на регенерацию, допустимой величины 2800 Па, необходимо вы-

брать марку фильтра с большей площадью поверхности фильтрования и произвести повторные расчеты.

7. Сделать выводы о проделанной работе.

ПРИЛОЖЕНИЕ

Таблица 1П

Технические характеристики рукавных фильтров

Марка фильтра	Площадь фильтрующей поверхности секции, $F_c, \text{ м}^2$	Кол-во секций, шт.	Кол-во рукавов в секции, шт.	Диаметр рукава, мм	Площадь входного патрубка $S_{вх} \text{ м} \cdot \text{п}$	Высота рукава, м
ФР-6П	18	1	6	390	0,22•0,44	2,5
ФР-250	281	4	288	135	0,25•0,95	2,3
ФР-518	518	6	72	127	0,35•1,35	3,0
ФР-650	650	6	90	127	0,35•1,4	3,0
ФР-5000	5000	8	504	127	0,55•2,5	3,0
ФРО-66	66	2	36	135	0,3•0,35	2
ФРО-2400-1	2400	8	42	200	0,6•1,95	8
ФРО-6000-2	6000	10	54	300	0,7•2,5	10
ФРО-20300-3	20300	10	216	300	2(0,75•2,55)	10
ФРКИ-30	30	1	36	135	0,21•0,45	2
ФРКИ-60	60	2	36	135	0,21•0,45	2
ФРКИ-90	60	2	36	135	0,21•0,61	2
ФРКИ-180	180	4	36	135	0,21•0,61	3
ФРКИ-360	360	8	36	135	0,4•1,15	3
ФРКИ-550	550	6	36	135	0,55•2,4	6
ФРКДИ-720	720	8	36	135	0,7•2,15	6
ФРКДИ-1100	1100	12	36	135	0,7•2,15	6
ФРКДИ-12500	12500	12	136	300	2(0,7•2,15)	12

Таблица 2 П

Значения времени регенерации и время между регенерациями

Марка фильтра	Вид регенерации	Время между регенерациями, $\tau_{\text{мр}}, \text{ с}$	Время регенерации, $\tau_{\text{р}}, \text{ с}$
ФРО (все модификации)	Механическое встряхивание с использованием обратной продувки	210	40
ФР (все модификации)		120,5	30
ФРКИ (все модификации)	Импульсная продувка *	10	0,1-0,2
ФРКДИ (все модификации)			

Число регенерации $m_{\text{р}}$ рассчитывается в течение 1 часа (3600 с) по формуле: $m_{\text{р}} = 3600 / (\tau_{\text{мр}} + \tau_{\text{р}})$

*Для фильтров с импульсной регенерацией числом регенерации $m_{\text{р}}$ можно пренебречь.

Таблица 3 П

Температура газа, °С	Плотность газа, $\rho_{г}, \text{кг/м}^3$
5	1,269
10	1,247
15	1,225
20	1,204
25	1,184
30	1,165
40	1,127
50	1,109

Контрольная работа № 5

Расчет установки с жестким пористым материалом фильтра

Задание. Рассчитать параметры пористого металлического фильтра для очистки воздуха от пыли глинозема, при нормальном атмосферном давлении ($P_{\text{атм}}=100$ кПа) и температуре воздуха 20°C .

1. Выбираем материал для изготовления фильтр элемента, исходя из условия эксплуатации фильтра, прочностных, коррозионных характеристик материала и экономических соображений.

В данном задании материал-железо.

2. Определяем максимальный размер пор:

$$d_{\text{пмакс}}=3 d_{\text{тоабс}}, \text{ мкм}, \quad (1)$$

где $d_{\text{тоабс}}$ - абсолютная тонкость очистки, мкм.

$$d_{\text{тоабс}}=10 \text{ мкм}.$$

3. Определяем средний размер пор:

$$d_{\text{пср}}=1,25d_{\text{пмакс}}\Pi^{0,3}, \text{ мкм}, \quad (2)$$

где Π - пористость фильтрэлемента, принимаем равной 0,38.

4. Определяем размер частиц порошка для изготовления фильтрэлемента:

$$d_{\text{чср}}=d_{\text{пср}}/\Pi^2, \text{ мкм}. \quad (3)$$

5. Выбираем толщину фильтрэлемента h равную 1мм.

6. Находим скорость потока в порах:

$$W_{\text{п}}=(\Delta P_{\text{нач}} \cdot d_{\text{пср}}^2) / 208 \cdot h \cdot \mu, \text{ м/с} \quad (4)$$

Где: $\Delta P_{\text{нач}}$ - начальное сопротивление фильтра, Па.

Принимаем равным $\Delta P_{\text{нач}}=10$ кПа.

μ -вязкость воздуха, $18 \cdot 10^{-6}$ Па•с.

7. Определяем площадь фильтрации:

$$F=Q / W_{\text{п}} \cdot \Pi, \text{ м}^2 \quad (5)$$

$$Q=170 \text{ м}^3 / \text{ч}$$

8. Определяем расчетное конечное сопротивление фильтра:

$$\Delta P_{\text{кон.р.}}=\frac{\Delta P_{\text{нач}}}{h} [(1-e^{-x}) \cdot (e^y - 1)] / A \cdot B, \text{ Па} \quad (6)$$

Принимаем значение выражения $[(1-e^{-x}) \cdot (e^y - 1)]$ равным 21,9.

$$B=[(1-\Pi_0)\Pi] / W_{\text{ф}}, \text{ с/м},$$

$$W_{\text{ф}}=\Pi \cdot w_{\text{п}}, \text{ м/с}$$

A - опытный коэффициент, зависящий от размеров частиц и размер пор: для очистки газов $A=5,25 \cdot 10^3 \text{ с}^{-1}$; $w_{\text{ф}}$ - скорость фильтрации, м/с; Π_0 - пористость осадка, $\Pi_0=0,5$.

9. Определяем максимально допустимое время работы фильтрата_м:

$$\tau_m = (1/A \cdot q_{\text{вх}}) \cdot \ln [(\Delta P_{\text{кон.р.}} / \Delta P_{\text{нач}}) \cdot (X / 1 - e^{-X})], \text{ с} \quad (7)$$

$$q_{\text{вх}} = C_{\text{вх}} / \rho_{\text{ч}};$$

где: $C_{\text{вх}}$ - концентрация загрязнителя, кг/м³; $\rho_{\text{ч}}$ - плотность частиц загрязнителя, кг/м³.

$$C_{\text{вх}} = 35 \text{ мг/м}^3$$

$$\rho_{\text{ч}} = 3,9 \cdot 10^3 \text{ кг/м}^3$$

Принимаем значение выражения $[(X / 1 - e^{-X})] = 57,5$

10. Определяем эффективность очистки:

$$\eta = [(q_{\text{вх}} - q_{\text{вых}}) / q_{\text{вх}}] \cdot 100\% \quad (8)$$

где: $q_{\text{вых}} = [1 / (A \cdot \tau_m)] \cdot \ln [(e^z + e^x - 1) / e^x]$;

Принимаем значение выражения $\ln [(e^z + e^x - 1) / e^x]$ равным 0,37.

Если конечные данные (например, эффективность очистки) не удовлетворяют требованиям, то расчет производят вновь, изменив размеры фильтрующего элемента или структурные свойства его материала.

11. Делаем выводы по работе.

Контрольная работа № 6

Расчет полого форсуночного скруббера

Задание. Рассчитать параметры полого скруббера и центробежной форсунки в соответствии с вариантом задания таблицы 1.

Для расчета скруббера и форсунки необходимы следующие исходные данные:

-расход очищаемого газа $Q_{\text{газ}}$ (м³/с);

-скорость потока (м/с);

- расход жидкости (воды), подаваемой на орошение $M_{\text{ж}}$ (кг/с);

-перепад давления $\Delta P_{\text{ж}}$ (Па);

-корневой угол факела β (рад.);

-свойства жидкости: плотность $\rho_{\text{ж}}$ (кг/м³), коэффициент расхода жидкости $\gamma = 0,2$.

1. Определяют площадь сечения скруббера:

$$S = Q_{\text{газ}} / v, \text{ м}^2 \quad (1)$$

2. Определяют диаметр скруббера:

$$D_{\text{ск}} = \sqrt{4S / \pi}, \text{ м} \quad (2)$$

3. Определяют высоту скруббера:

$$H_{\text{скр}} = 3D_{\text{скр}}, \text{ м} \quad (3)$$

2. Расчет центробежно-струйной форсунки

1. Определяем объемный расход жидкости $Q_{\text{ж}}$, м³/с:

$$Q_{\text{ж}} = M_{\text{ж}} / \rho_{\text{ж}} \quad (4)$$

2. Определяют диаметр сопла форсунки:

$$d_c = \sqrt{4Q_{\text{ж}} / (\pi \gamma \sqrt{2 \Delta P_{\text{ж}} / \rho_{\text{ж}}})} \quad (5)$$

Для воды $\rho_{\text{ж}} = 1000 \text{ кг/м}^3$. Далее значения d_c переводят в мм.

2. Определяют внутренний диаметр корпуса форсунки:

$$D = 1,925 \cdot d_c, \text{ мм} \quad (6)$$

3. Определяют высоту цилиндрической части форсунки:

$$h = 2,5 + 2d_c, \text{ мм} \quad (7)$$

4. Определяют длину сопла форсунки:

$$l_1 = 1,0 \cdot d_c, \text{ мм} \quad (8)$$

5. Определяют высоту конусной части форсунки:

$$l_2 = \frac{D - d_c}{2 \operatorname{tg}(0,5\theta)} \quad (9)$$

где угол конусности камеры $\theta = 110 - 130^\circ$.

6. Определяют диаметр центрального канала:

$$d_0 = d_c \sqrt{0,676 - 0,024 d_c}, \text{ мм} \quad (10)$$

7. Определяют суммарную площадь закручивающих каналов:

$$S_k = 1,075 \cdot d_0^2, \text{ мм}^2 \quad (11)$$

8. Определяют угол наклона закручивающих каналов:

$$\lg \alpha = 0,053 \cdot \beta (d_0^2 / d_c^2)^{0,58} + 0,32 \quad (12)$$

где β в [рад]. Далее находят $\alpha = 10^x$ (где $x = \lg \alpha$) и α переводят в [град] (1 рад = 57,3 град).

9. Определяют размер закручивающих каналов:

$$a = \sqrt{S_k / n \cdot \cos \alpha}, \text{ мм} \quad (13)$$

где число каналов $n = 4 - 6$ (если $\alpha > 90^\circ$, то заменит \cos на $\cos(\alpha - 90)$).

Таблица 1

Исходные данные

№ варианта	$Q_{\text{газ}}, \text{ м}^3/\text{ч}$	$M_{\text{ж}}, \text{ кг/с}$	$v, \text{ м/с}$	$\Delta P_{\text{ж}}, \text{ Па}$	$\beta, \text{ град}$
1, 10, 19	3000	$12 \cdot 10^{-3}$	0,5	$3,5 \cdot 10^5$	60
2, 11, 20	2500		0,4		65
3, 12, 21	2000		0,3		70
4, 13, 22	1500		0,2		75
5, 14, 23	1000		0,15		80
6, 15, 24	500		0,15		60
7, 16, 25	2200		0,45		70
8, 17, 26	1800		0,22		80
9, 18, 27	1200		0,25		65

Контрольная работа № 7

Методика расчета скруббера Вентури

Расход газа $V_0 = 12000 \text{ м}^3/\text{ч}$;

Разрежение перед газоочисткой $P_1 = 1,4 \text{ кПа}$

Концентрация пыли в газе $C_n = 1000 \text{ мг/м}^3$

Температура газа $t_1 = 40^\circ \text{C}$

Плотность газа $\rho = 1,26 \text{ кг/м}^3$;

Давление воды, поступающей на орошение $P_{\text{ж}} = 300 \text{ кПа}$

Требуемая концентрация пыли в газе на выходе из аппарата $C_k = 20 \text{ мг/м}^3$

Константы, зависящие от характеристик пыли: $B = 6,5 \times 10^{-4}$, $x = 1,05$.

1. Определяется необходимая эффективность η работы аппарата:

$$\eta = (C_n - C_k) / C_n$$

где C_n – начальная концентрация пыли в газе, мг/м^3 ;

C_k – конечная концентрация пыли в газе, мг/м^3

2. Определяется общее гидравлическое сопротивление скруббера Вентури:

$$\Delta P_{\text{п}} = K_{\text{т}} - P_{\text{ж}} \cdot m, \text{ Па}$$

где m – удельный расход воды на орошение $m = 0,0012 \text{ м}^3/\text{м}^3$; $P_{ж}$ – напор распыляемой воды – 300 кПа.

$$K_r = \sqrt[3]{-\ln[(1 - \eta)]/B}$$

3. Рассчитываются параметры циклона-каплеуловителя:

а) Диаметр циклона-каплеуловителя, м:

$$D_{ц} = 1,13 \sqrt{V_0 / V_{ц}}$$

где V_0 – расход газа $\text{м}^3/\text{с}$; $V_{ц}$ – эффективная скорость газа в циклоне, $V_{ц} = 5 \text{ м/с}$.

б) Высота циклона - каплеуловителя, м:

$$H = 2,5 \cdot D_{ц}$$

в) Гидравлическое сопротивление циклона-каплеуловителя, Па:

$$\Delta P_{ц} = \xi_{ц} \cdot \rho \cdot V_{ц}^2 / 2$$

где $\xi_{ц}$ – коэффициент местного сопротивления циклона (для пылеуловителей типа ЦВП $\xi_{ц} = 30$).

4. Рассчитывается гидравлическое сопротивление трубы Вентури, Па:

$$\Delta P_{тр} = \Delta P_{п} - \Delta P_{ц}$$

5. Определяется скорость газа в трубе Вентури при стандартных условиях, м/с:

$$V_{т} = 3,33 \cdot \sqrt{\Delta P_{тр} / (1 + 0,525 \cdot m^{0,7} \cdot 10^3)}$$

6. Рассчитывается геометрические размеры трубы Вентури:

а) Диаметр конфузора, м:

$$d_k = 1,13 \sqrt{V_0 / V_{вх}}$$

где V_0 – расход газа, $\text{м}^3/\text{с}$.

где $V_{вх}$ – скорость газа во входном патрубке, $V_{вх} = 15 \text{ м/с}$.

б) Длина конфузора, м: $l_k = 0,15 \cdot d_k$

в) Диаметр входного отверстия горловины, м:

$$d_r = 1,13 \sqrt{V_0 / V_{т}}$$

г) Длина горловины, м:

$$l_r = (d_k - d_r) / 2 \cdot \text{tg}(\alpha_1 / 2)$$

где α_1 – угол раскрытия конфузора, равный 30° .

д) Диаметр выходного отверстия диффузора, м:

$$d_d = 1,13 \sqrt{V_0 / V_{вых}}$$

где $V_{вых}$ – скорость выхода газа из диффузора, $V_{вых} = 18 \text{ м/с}$.

е) Длина диффузора, м:

$$l_d = (d_d - d_r) / 2 \cdot \text{tg}(\alpha_2 / 2)$$

где α_2 – угол раскрытия диффузора, равный 6° .

ж) Диаметр сопла подачи воды, м:

$$d_c = \sqrt{1,06 \cdot G_{в} / \sqrt{P_{ж}}}$$

где $G_{в}$ – расход воды, $\text{м}^3/\text{с}$; $G_{в} = V_0 \cdot m$

$P_{ж}$ берем в кПа

Контрольная работа № 8

Методика расчета адсорбера

1. Выбирают рабочую температуру и тип сорбента. Выбор сорбента проводится по изотерме адсорбции при данных t и c_0 . В данной расчетной работ параметры сорбент приведены в таблице исходных данных (в вариантах).

2. Рассчитывают коэффициент диффузии примеси в воздухе:

$$D = [0,00435T^{1,5}/P(V_{mА} + V_{mВ})] \cdot \sqrt{\left(\frac{1}{M_A} + \frac{1}{M_B}\right)}, \text{ м}^2/\text{с} \quad (1)$$

где T – температура потока (принимаяем 293^0K); P – давление, Па(принимаяем 10^5Па); $V_{mА}$, $V_{mВ}$, M_A , M_B – мольные объемы($\text{см}^3/\text{моль}$) и массы ($\text{кг}/\text{кмоль}$) соответственно примеси (А) и воздуха (В). Для воздуха: $V_{mВ}=29,9\text{см}^3/\text{моль}$; $M_B=29 \text{ кг}/\text{кмоль}$.

3. Рассчитывают коэффициент массопередачи:

$$K = (1,6D/d_3^{1,46}) \cdot (v_0/v)^{0,54}, \text{ с}^{-1} \quad (2)$$

Где v_0 -скорость газового потока, поступающего в адсорбер, принимаем $v_0=0,5 \text{ м}/\text{с}$, v - кинематическая вязкость очищаемого газа, принимаем $v=16 \cdot 10^{-6} \text{ м}^2/\text{с}$; d_3 – диаметр зерна сорбента, м.

4. Время процесса сорбции τ :

$$\tau = [\sqrt{(c \cdot L/v_0 \cdot c_0)} - b\sqrt{(c_1/K \cdot c_0)}]^2, \text{ с} \quad (3)$$

где c – концентрация адсорбируемого вещества в адсорбенте, равновесная с концентрацией потока, $c = \alpha \cdot \rho_n$, $\text{кг}/\text{м}^3$; L – высота слоя адсорбента, принимаем $L=1\text{м}$. Коэффициент b определяется в зависимости от концентрации примеси на входе адсорбера c_0 ($\text{кг}/\text{м}^3$), и требуемой концентрации примеси на выходе адсорбера c_1 (табл. 1). Принимаем $c_1=1\text{мг}/\text{м}^3$. α -статическая поглотительная способность сорбента в рабочих условиях, $\text{кг}/\text{кг}$

Таблица 1

Значения коэффициента b

c_1/c_0	0,005	0,006	0,007	0,008	0,009	0,010	0,012	0,014	0,030
b	1,84	1,80	1,76	1,73	1,70	1,67	1,62	1,58	1,35

5. Минимально необходимая масса сорбента:

$$m = (Q \cdot c_0 \cdot \tau / \alpha) \cdot K_3, \text{ кг} \quad (4)$$

где Q – расход газа, $\text{м}^3/\text{ч}$; $K_3=1,2$ – коэффициент запаса.

6. Коэффициент формы зерен, учитывающий неравную доступность всей поверхности зерна обдуваемому потоку:

$$K_\phi = d_3 / 1,69d_3^{3,9} \quad (5)$$

d_3 , мм

7. Пористость слоя сорбента:

$$П = (\rho_k - \rho_n) / \rho_k \quad (6)$$

где ρ_k и ρ_n , - кажущаяся и насыпная плотность сорбента, $\text{кг}/\text{м}^3$

8. Эквивалентный диаметр зерен:
 $d_3 = \Pi d_3 / 1,5(1-\Pi)$, м (7)

9. Коэффициент гидравлического сопротивления
 $R = 220/Re$ при $Re < 50$
 $R = 11,6/Re^{0,25}$ при $50 \leq Re \leq 7200$ (8)

$Re = v_0 d_3 \rho_r / \mu$ (9)
 где $v_0 = 0,5$ м/с; $\rho_r = 1,2$ кг/м³; $\mu = 19,2 \cdot 10^{-6}$ Па·с.

10. Определяют скорость потока газа через адсорбер в зависимости от падения давления, параметров сорбента и газа:

$v = \sqrt[3]{(4K\Phi\Delta P d_3^3 \Pi^3 \rho_n Q) / 3R\rho_r(1-\Pi)m}$, м/с (10)
 где ΔP – падение давления, Па

11. Диаметр адсорбера:

$D_a = \sqrt{4Q / \pi v \Pi}$, м (11)

Перевести v в м/час

12. Высота аппарата:

$H = 1,5 \cdot D_a$ (12)

Исходные данные (варианты)

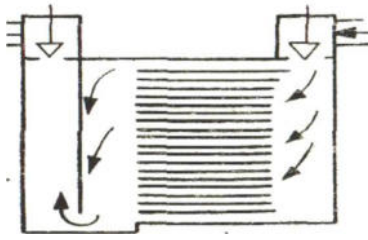
№ вар.	Q, м ³ /ч	Вещест- во	V _{мл} см ³ /моль	c ₀ , мг/м ³	d _з ,мм	ρ _н кг/м ³	ρ _к кг/м ³	α г/кг	ΔP Па
1, 10,19	1000	CO	30,7	60	8	500	750	0,20	3500
2,11,20	950	SO ₂	44,8	70	7	450	700	0,19	4000
3,12,21	1200	NO	23,6	80	10	400	650	0,18	2500
4,13,22	1100	NH ₃	25,8	90	9	350	550	0,17	4500
5,14,23	900	H ₂ S	32,9	140	8	550	800	0,16	2000
6,15,24	800	Cl ₂	48,4	130	7	600	850	0,15	3500
7,16,25	550	C ₆ H ₆	96,0	120	5	500	750	0,19	1500
8,17,26	1200	Cl	24,6	110	10	450	700	0,17	3000
9,18,27	450	I ₂	71,5	100	6	400	650	0,16	2000

Контрольная работа № 9

Контрольные вопросы по ПИА ЗОС

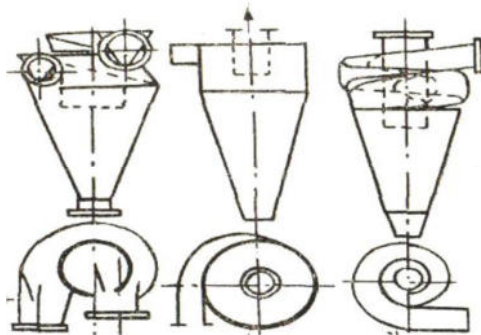
1. На рисунке изображен аппарат...

- А) мокрой очистки газов
- Б) для очистки газов методом фильтрации
- В) электрической очистки газов
- Г) сухой очистки газов



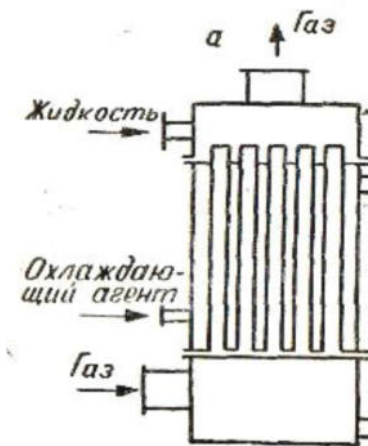
2. На рисунке изображены...

- А) скрубберы
- Б) электрофильтры
- В) рукавные фильтры
- Г) циклоны

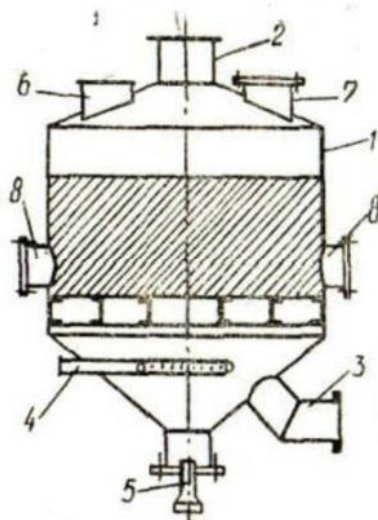


3. На рисунке изображен аппарат, применяемый для _____ очистки газов.

- А) химической
- Б) термической
- В) электрической
- Г) механической

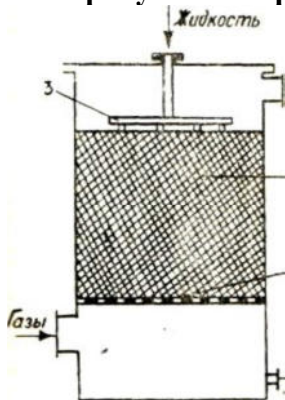


4. На рисунке изображен...



- А) адсорбер
- Б) абсорбер
- В) скруббер
- Г) циклон

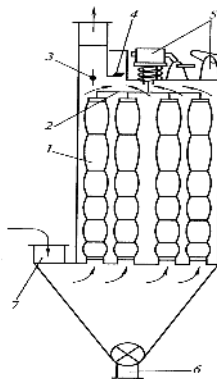
5. На рисунке изображен скруббер...



- А) противоточный насадочный
- Б) повышенного давления
- В) с шаровой насадкой
- Г) центробежный

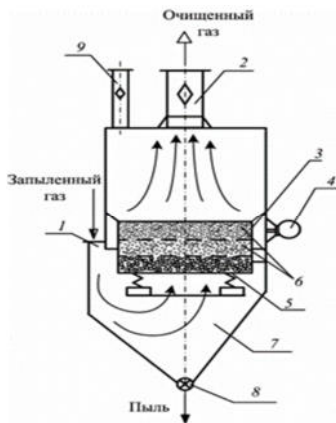
6. На рисунке изображен:

- А) адсорбер
- Б) рукавный фильтр
- В) фильтр с полужесткими пористыми перегородками



- Г) фильтр с зернистой загрузкой

7. На рисунке изображен:



- А) адсорбер
- Б) рукавный фильтр
- В) фильтр с полужесткими пористыми перегородками
- Г) фильтр с зернистой загрузкой

Тестовые задания № 1

1. Определите, какой параметр будет определяющим при использовании гравитационных методов очистки воздуха от пыли:
 - плотность воздуха
 - плотность пылевых частиц**
 - скорость воздушного потока
2. Сравните эффективность очистки газа и капельной жидкости от аэрозольных загрязнений с использованием методов осаждения в поле гравитационных сил:
 - эффективность очистки одинаковая
 - эффективность очистки выше для газа**
 - эффективность очистки выше для капельной жидкости
3. Что определяет эффективность осаждения пыли в пылеосадительной камере:
 - большое расстояние между полками камеры, увеличение пути частиц пыли и поверхности осаждения
 - малое расстояние между полками камеры, уменьшение пути частиц пыли и поверхности осаждения
 - малое расстояние между полками камеры, уменьшение пути частиц пыли и увеличение поверхности осаждения**
4. Назовите определяющий фактор, обеспечивающий эффективность очистки газа в инерционных пылеуловителях:
 - плотность газа
 - температура газа
 - резкое изменение направления газового потока**
5. Эффективность очистки газов в циклонах от дисперсионных загрязнений зависит:
 - от размеров пыли
 - от скорости вращения газового потока
 - от конфигурации циклона
 - от всех перечисленных факторов**
6. Назовите обязательное требование, предъявляемое к температуре очищаемого газа в циклонах:
 - наиболее низкая температура газа должна быть на 15-20 °С выше его точки росы**

наиболее высокая температура газа должна быть на 15-20 °С ниже его точки росы при любом значении температуры газа эффективность очистки будет высокой

7. Назовите факторы, позволяющие повысить эффективность очистки газов в циклонах:
 - увеличение радиуса вращения потока газа и увеличение скорости газа
 - увеличение радиуса вращения потока газа и уменьшение скорости газа
 - уменьшение радиуса вращения потока газа и увеличение скорости газа**
8. Назовите определяющий фактор эффективности очистки газов с использованием фильтров:
 - температура газа
 - плотность дисперсной фазы
 - гидравлическое сопротивление фильтровальной перегородки**
 - размер пор фильтровальной перегородки
9. Определите механизм взаимодействия между жидкостью и запыленным газом, реализуемый в насадочных скрубберах:
 - на поверхности капель жидкости
 - на поверхности жидкой пленки**
 - на поверхности пузырьков газа
10. Определите механизм взаимодействия между жидкостью и запыленным газом, реализуемый в полых скрубберах:
 - на поверхности капель жидкости**
 - на поверхности жидкой пленки
 - на поверхности пузырьков газа
11. Определите механизм взаимодействия между жидкостью и запыленным газом, реализуемый в скрубберах Вентури:
 - на поверхности капель жидкости**
 - на поверхности жидкой пленки
 - на поверхности пузырьков газа
12. Определите механизм взаимодействия между жидкостью и запыленным газом, реализуемый в барботажных скрубберах:
 - на поверхности капель жидкости
 - на поверхности жидкой пленки
 - на поверхности пузырьков газа**
13. Определите механизм взаимодействия между жидкостью и запыленным газом, реализуемый в циклонных скрубберах:
 - на поверхности капель жидкости
 - на поверхности жидкой пленки**
 - на поверхности пузырьков газа
14. Назовите ведущий фактор, определяющий эффективность мокрой очистки запыленных газов:
 - размеры аэрозолей
 - температуру газа
 - скорость потока газа

смачиваемость частиц пыли
15. Каким способом можно повысить эффективность мокрой очистки газов, загрязненных трудносмачиваемой пылью:
 - повысив температуру газа
 - добавив в воду поверхностно-активные вещества**
 - повысив скорость потока газа
16. Какой фактор будет определяющим для выбора электрофильтра для очистки запыленного газа:
 - смачиваемость частиц пыли
 - размер частиц пыли
 - электропроводность частиц пыли**
17. Назовите установку, которая используется только для сухой очистки газов от пылей:

рукавный фильтр

- скруббер Вентури
электрофильтр
18. Назовите установку, которая используется только для мокрой очистки газов от пылей:
рукавный фильтр
скруббер Вентури
электрофильтр

Тестовые задания № 2

1. Определите, как изменится масса тела, перенесенного в условия с меньшей гравитацией, чем на Земле:
не изменится
увеличится
уменьшится
2. Определите, как изменится вес тела, перенесенного в условия с меньшей гравитацией, чем на Земле:
не изменится
увеличится
уменьшится
3. Сила гидростатического давления жидкости, находящейся в покое, в любой точке в пределах одной плоскости поперечного сечения:
увеличивается от центра к стенкам сосуда
уменьшается от центра к стенкам сосуда
остается неизменным в любой точке объема жидкости
4. Как меняется вязкость капельных жидкостей с возрастанием температуры:
не меняется
уменьшается
увеличивается
5. Как меняется вязкость газов с возрастанием температуры:
не меняется
уменьшается
увеличивается
6. При движении жидкости по гладкой прямой трубе ее скорость в точках поперечного сечения:
увеличивается от центра к стенкам сосуда
уменьшается от центра к стенкам сосуда
остается неизменным в любой точке сечения трубы
7. Какой режим течения жидкости требует меньших энергозатрат при ее перемещении по трубопроводу:
ламинарный
турбулентный
смешанный
8. Переход от ламинарного режима к турбулентному режиму при движении вязкой жидкости в гладкой трубе тем легче, чем:
больше скорость жидкости, меньше диаметр трубы, меньше вязкость
больше скорость жидкости, больше диаметр трубы, меньше вязкость
меньше скорость жидкости, больше диаметр трубы, больше вязкость
9. Чему будет равна средняя скорость движения вязкой жидкости в гладкой трубе при ламинарном режиме:
 $2v_{\max}$

$$4v_{\max}$$
$$0,5v_{\max}$$

10. Чему будет равна средняя скорость движения вязкой жидкости в гладкой трубе при турбулентном режиме:

$$<2v_{\max}$$

$$>2v_{\max}$$

$$>0,5v_{\max}$$

$$<0,5v_{\max}$$

11. Назовите ведущую силу сопротивления при движении вязкой жидкости в гладкой трубе:

гравитационная сила

сила трения

гидравлическое сопротивление

12. Назовите ведущую силу сопротивления при движении твердого шарообразного тела в жидкости при ламинарном режиме:

гравитационная сила

сила трения

гидравлическое сопротивление

13. Назовите ведущую силу сопротивления при движении твердого шарообразного тела в жидкости при турбулентном режиме:

гравитационная сила

сила трения

гидравлическое сопротивление

14. Назовите ведущую силу сопротивления при движении жидкости через зернистые пористые слои:

гравитационная сила

сила трения

гидравлическое сопротивление

15. Назовите ведущий фактор, определяющий переход от ламинарного режима к турбулентному режиму движения твердой шарообразной частицы в вязкой среде:

скорость осаждения

диаметр частицы

вязкость среды

16. Назовите ведущий фактор, определяющий переход от ламинарного режима к турбулентному режиму при движении жидкости через зернистые (пористые) слои:

диаметр пор зернистого слоя

скорость движения жидкости

вязкость жидкости

3. Методические материалы, определяющие процедуры оценивания

Процедура проведения промежуточной аттестации и текущего контроля успеваемости регламентируется локальным нормативным актом, определяющим порядок осуществления текущего контроля успеваемости и промежуточной аттестации обучающихся.

3.1. Процедура оценивания при проведении промежуточной аттестации обучающихся по дисциплине в форме экзамена и/или дифференцированного зачета (зачета с оценкой)

Промежуточная аттестация по дисциплине в форме экзамена проводится в 8 семестре.

Используются критерии и шкала оценивания, указанные в п.1.2. Оценка выставляется преподавателем интегрально по всем показателям и критериям оценивания.

Ниже приведены правила оценивания формирования компетенций по показателю оценивания «Знания».

Критерий оценивания	Уровень освоения и оценка			
	«2» (неудовлетв.)	«3» (удовлетвор.)	«4» (хорошо)	«5» (отлично)
Знает экологические аспекты, образующиеся при выполнении технологических процессов основных и вспомогательных производств	Уровень знаний ниже минимальных требований. Имеют место грубые ошибки	Минимально допустимый уровень знаний. Имеет место несколько негрубых ошибок.	Уровень знаний в объеме, соответствующем программе подготовки. Имеет место несколько несущественных ошибок.	Уровень знаний в объеме, соответствующем программе подготовки.
Знает требования информационно-технических справочников по наилучшим доступным технологиям защиты окружающей среды	Уровень знаний ниже минимальных требований. Имеют место грубые ошибки	Минимально допустимый уровень знаний. Имеет место несколько негрубых ошибок.	Уровень знаний в объеме, соответствующем программе подготовки. Имеет место несколько несущественных ошибок.	Уровень знаний в объеме, соответствующем программе подготовки.

Ниже приведены правила оценивания формирования компетенций по показателю оценивания «Навыки начального уровня».

Критерий оценивания	Уровень освоения и оценка			
	«2» (неудовлетв.)	«3» (удовлетвор.)	«4» (хорошо)	«5» (отлично)
Имеет навыки (начального уровня) выбора нормативов, необходимых для совершенствования процессов очистки газовоздушных выбросов, сточных вод, обез-	Не продемонстрированы навыки начального уровня при решении стандартных задач. Имеют место грубые ошибки	Продемонстрированы навыки начального уровня при решении стандартных задач. Выполнены все задания, но не в полном объеме или с негрубыми ошибками	Продемонстрированы навыки начального уровня при решении стандартных задач. Выполнены все задания, в полном объеме с некоторыми недочетами	Продемонстрированы навыки начального уровня при решении стандартных задач. Выполнены все задания, в полном объеме с без недочетов

вреживания и утилизации отходов и снижения НВОС				
Имеет навыки (начального уровня) оценки соответствия действующих технологий очистки требованиям НДТ	Не продемонстрированы навыки начального уровня при решении стандартных задач. Имеют место грубые ошибки	Продемонстрированы навыки начального уровня при решении стандартных задач. Выполнены все задания, но не в полном объеме или с негрубыми ошибками	Продемонстрированы навыки начального уровня при решении стандартных задач. Выполнены все задания, в полном объеме с некоторыми недочетами	Продемонстрированы навыки начального уровня при решении стандартных задач. Выполнены все задания, в полном объеме с без недочетов

Ниже приведены правила оценивания формирования компетенций по показателю оценивания «Навыки основного уровня».

Критерий оценивания	Уровень освоения и оценка			
	«2» (неудовлетв.)	«3» (удовлетвор.)	«4» (хорошо)	«5» (отлично)
Имеет навыки (основного уровня) по идентификации экологических аспектов деятельности промышленных предприятий	Не продемонстрированы навыки основного уровня при решении типовых задач. Имеют место грубые ошибки	Продемонстрированы навыки основного уровня при решении задач. Выполнены все задания, но не в полном объеме или с негрубыми ошибками	Продемонстрированы навыки основного уровня при решении задач. Выполнены все задания, в полном объеме с некоторыми недочетами	Продемонстрированы навыки основного уровня при решении задач. Выполнены все задания, в полном объеме с без недочетов
Имеет навыки (основного уровня) расчетов пыле- и газоулавливающих установок, очистных сооружений	Не продемонстрированы навыки основного уровня при решении типовых задач. Имеют место грубые ошибки	Продемонстрированы навыки основного уровня при решении задач. Выполнены все задания, но не в полном объеме или с негрубыми ошибками	Продемонстрированы навыки основного уровня при решении задач. Выполнены все задания, в полном объеме с некоторыми недочетами	Продемонстрированы навыки основного уровня при решении задач. Выполнены все задания, в полном объеме с без недочетов

3.2. Процедура оценивания при проведении промежуточной аттестации обучающихся по дисциплине в форме зачета

Промежуточная аттестация по дисциплине в форме зачёта проводится в 7 семестре. Для оценивания знаний и навыков используются критерии и шкала, указанные п.1.2.

Ниже приведены правила оценивания формирования компетенций по показателю оценивания «Знания».

Критерий оценивания	Уровень освоения и оценка	
	Не зачтено	Зачтено
Знает экологические	Уровень знаний ниже минималь-	Уровень знаний минимально допу-

аспекты, образующиеся при выполнении технологических процессов основных и вспомогательных производств	ных требований. Имеют место грубые ошибки	стимый или выше. Имеет место несколько негрубых ошибок.
Знает требования информационно-технических справочников по наилучшим доступным технологиям защиты окружающей среды	Уровень знаний ниже минимальных требований. Имеют место грубые ошибки	Уровень знаний минимально допустимый или выше. Имеет место несколько негрубых ошибок.

Ниже приведены правила оценивания формирования компетенций по показателю оценивания «Навыки начального уровня».

Критерий оценивания	Уровень освоения и оценка	
	Не зачтено	Зачтено
Имеет навыки (начального уровня) выбора нормативов, необходимых для совершенствования процессов очистки газовоздушных выбросов, сточных вод, обезвреживания и утилизации отходов и снижения НВОС	Не продемонстрированы навыки начального уровня при решении стандартных задач. Имеют место грубые ошибки	Продемонстрированы навыки начального уровня при решении стандартных задач. Выполнены все задания, имеют место негрубые ошибки
Имеет навыки (начального уровня) оценки соответствия действующих технологий очистки требованиям НДТ	Не продемонстрированы навыки начального уровня при решении стандартных задач. Имеют место грубые ошибки	Продемонстрированы навыки начального уровня при решении стандартных задач. Выполнены все задания, имеют место негрубые ошибки

Ниже приведены правила оценивания формирования компетенций по показателю оценивания «Навыки основного уровня».

Критерий оценивания	Уровень освоения и оценка	
	Не зачтено	Зачтено
Имеет навыки (основного уровня) по идентификации экологических аспектов деятельности промышленных предприятий	Не продемонстрированы навыки основного уровня при решении типовых задач. Имеют место грубые ошибки	Продемонстрированы навыки основного уровня при решении задач. Выполнены все задания, имеют место негрубые ошибки
Имеет навыки (основного уровня) расчетов	Не продемонстрированы навыки основного уровня при решении типовых задач. Имеют место	Продемонстрированы навыки основного уровня при решении задач. Выполнены все задания, име-

пыле- и газоулавли- вающих установок, очистных сооружений	сто грубые ошибки	ют место негрубые ошибки
---	-------------------	--------------------------

3.3 Процедура оценивания при проведении промежуточной аттестации обучающихся по дисциплине в форме защиты курсовой работы (курсового проекта)

Процедура защиты курсовой работы (курсового проекта) определена локальным нормативным актом, определяющим порядок осуществления текущего контроля успеваемости и промежуточной аттестации обучающихся.

Промежуточная аттестация по дисциплине проводится в форме защиты курсового проекта в 8 семестре.

Используется шкала и критерии оценивания, указанные в п.1.2. Процедура оценивания знаний и навыков приведена в п.3.1.

Шифр	Наименование дисциплины
Б1.В.10	Процессы и аппараты защиты окружающей среды

Код направления подготовки / специальности	20.03.01
Направление подготовки / специальность	Техносферная безопасность
Наименование ООП (направленность / профиль)	Безопасность технологических процессов и производств
Год начала реализации ООП	2023
Уровень образования	Бакалавриат
Форма обучения	Очная
Год разработки/обновления	2023

Перечень учебных изданий и учебно-методических материалов

Печатные учебные издания в НТБПГУАС:

№ п/п	Автор, название, место издания, издательство, год издания, количество страниц	Количество экземпляров в библиотеке ПГУАС
1	Овчаренков Э.А., Хурнова Л.М. Процессы и аппараты защиты окружающей среды [Текст]: учебник / Э.А. Овчаренков, Л.М. Хурнова – Пенза: ПГУАС, 2019. – 220 с.	50
2	Хурнова Л.М. Инженерная экология [Текст]: учебное пособие по направлению подготовки 08.03.01 «Строительство»/ Л.М. Хурнова, В.А. Щепетова, И.Н. Симонова, О.А. Чумакова, А.А. Князев – Пенза: ПГУАС, 2021. – 202 с.	100
3	Системы и аппараты очистки технологических и вентиляционных выбросов [Текст] : учебно-методическое пособие к практическим занятиям по направлению подготовки 08.04.01 "Строительство" / А. Г. Аверкин. - Пенза : ПГУАС, 2017. – 127 с.	50
4	Хурнова Л.М. Процессы и аппараты защиты окружающей среды [Текст]: учебно-методическое пособие / Л.М. Хурнова – Пенза: ПГУАС, 2022. – 100 с.	50

Электронные учебные издания в электронно-библиотечных системах (ЭБС):

№ п/п	Автор, название, место издания, год издания, количество страниц	Ссылка на учебное издание в ЭБС
1	Ларичкин В.В. Методики инженерной защиты окружающей среды : учебное пособие / Ларичкин В.В., Сажин И.А., Ларионов В.Г.. — Москва : Дашков и К, 2021. — 240 с. — ISBN 978-5-394-04126-6. — Текст : электронный // Электронно-библиотечная система IPR BOOKS	Режим доступа: https://www.iprbookshop.ru/107807.html ЭБС «IPRbooks», по паролю.
2	Степанова Н.А. AnIntroductiontoEnvironmentalAwareness = Знакомство с основными проблемами охраны окружающей среды / Степанова Н.А.. — Санкт-Петербург : Антология, 2021. — 128 с. — ISBN 5-94962-116-6. — Текст : электронный // Электронно-библиотечная система IPR BOOKS : [сайт].	Режим доступа: https://www.iprbookshop.ru/104010.html – ЭБС «IPRbooks», по паролю.
3	Мониторинг среды обитания. Использование дистанционных информационных ресурсов и виртуальных лабораторий : лабораторный практикум / Т.В. Ашихмина [и др.].. — Воронеж : Воронежский государственный технический университет, ЭБС АСВ, 2021. — 51 с. — ISBN 978-5-7731-0928-0. — Текст : электронный // Электронно-библиотечная система IPR BOOKS : [сайт].	Режим доступа: https://www.iprbookshop.ru/111500.htm – ЭБС «IPRbooks», по паролю.

Перечень учебно-методических материалов в НТБ ПГУАС

№ п/п	Автор, название, место издания, издательство, год издания, количество страниц
1	Хурнова Л.М.: Инженерная экология. Учебно-методическое пособие по направлению подготовки 08.03.01 «Строительство»/ Л.М. Хурнова, В.А. Щепетова, И.Н. Симонова, О.А.Чумакова, А.А.Князев– Пенза: ПГУАС, 2021. – 153 с.
2	Щепетова В.А. Экология. Практикум:учебное пособие/В.А. Щепетова, И.Н. Симонова.- Пенза, ПГУАС, 2014. – 124 с.
3	Гичев Ю.А. Очистка газов. Часть 2:конспект лекций.-Днепропетровск: НМетАУ, 2015.-46 с.
4	Основы проектирования пылеулавливающих установок для очистки вентиляционных выбросов: учебное пособие / сост.: Л.М. Исянов, Е.А. Васильева, И.В. Антонов, И.А. Крашенинникова. - 2-е изд., перераб. и дополн. ВШТЭ СПбГУПТД.- СПб., 2016. – 50 с.

Согласовано:

Директор НТБ Чернюк А.М.

_____ /
дата

_____ /
Подпись, ФИО

Приложение 3 к рабочей программе

Шифр	Наименование дисциплины
Б1.В.10	Процессы и аппараты защиты окружающей среды

Код направления подготовки / специальности	20.03.01
Направление подготовки / специальность	Техносферная безопасность
Наименование ООП (направленность / профиль)	Безопасность технологических процессов и производств
Год начала реализации ООП	2023
Уровень образования	Бакалавриат
Форма обучения	Очная
Год разработки/обновления	2023

Перечень профессиональных баз данных и информационных справочных систем

Наименование	Электронный адрес ресурса
Электронно-информационная обучающая система ПГУАС - ЭИОС	http://www.pguas.ru/eios
Электронная библиотечная система IPRbooks	http://www.iprbookshop.ru/
Информационная система "Единое окно доступа к образовательным ресурсам"	http://window.edu.ru/
Научный журнал ПГУАС «Образование и наука в современном мире. Инновации»	http://www.obrnauka.ru/
Справочно-правовая система СПС КонсультантПлюс-программа информационной поддержки российской науки и образования	http://www.edu.konsultant.ru

Приложение 4 к рабочей программе

Шифр	Наименование дисциплины
Б1.В.10	Процессы и аппараты защиты окружающей среды

Код направления подготовки / специальности	20.03.01
Направление подготовки / специальность	Техносферная безопасность
Наименование ООП (направленность / профиль)	Безопасность технологических процессов и производств
Год начала реализации ООП	2023
Уровень образования	Бакалавриат
Форма обучения	Очная
Год разработки/обновления	2023

Материально-техническое и программное обеспечение дисциплины

Наименование специальных помещений и помещений для самостоятельной работы	Оснащенность специальных помещений и помещений для самостоятельной работы	Перечень лицензионного программного обеспечения. Реквизиты подтверждающего документа
Аудитория для лекционных занятий (2403)	Столы, стулья, доска, ноутбук/компьютер с выходом в Интернет, проектор, проекционный экран	MicrosoftWindowsProfessional 8.1 (Лицензия № 62780595. Дата выдачи лицензии 06.12.2013 г.)
Аудитория для практических занятий (2312)	Столы, стулья, доска	
Аудитория для консультаций (2106)	Столы, стулья, компьютеры с выходом в Интернет, материалы ЭИОС по дисциплине	MicrosoftWindowsProfessional 8.1 (Лицензия № 62780595. Дата выдачи лицензии 06.12.2013 г.)
Аудитория для текущего контроля и промежуточной аттестации (2106)	Столы, стулья, доска	
Аудитория для самостоятельной работы и консультаций (2106, 2312)	Столы, стулья, ноутбук/компьютер с выходом в Интернет, материалы ЭИОС по дисциплине	MicrosoftWindowsProfessional 8.1 (Лицензия № 62780595. Дата выдачи лицензии 06.12.2013 г.) AutodeskAutoCad (Договор № 110001366961 от 23.09.2016 г.)

УТВЕРЖДАЮ
Руководитель направления подготовки
20.03.01 Техносферная безопасность
код и наименование направления подготовки

_____/А.С. Кочергин /
« 03 » 07 2023 г.

РАБОЧАЯ ПРОГРАММА

Шифр	Наименование дисциплины
Б1.В.11	Промышленная экология

Код направления подготовки / специальности	20.03.01
Направление подготовки / специальность	Техносферная безопасность
Наименование ООП (направленность / профиль)	Безопасность технологических процессов и производств
Год начала реализации ООП	2023
Уровень образования	Бакалавриат
Форма обучения	Очная
Год разработки/обновления	2023

Разработчики:

должность	ученая степень, ученое звание	ФИО
доцент	к.б.н., доцент	Федосеев О.Н.

Рабочая программа дисциплины разработана и одобрена кафедрой (структурным подразделением) «Инженерная экология».

Заведующий кафедрой
(руководитель структурного подразделения)

_____/Хурнова Л.М./
Подпись ФИО

Руководитель й образовательной программы

_____/Щепетова В.А./
Подпись ФИО

Рабочая программа утверждена методической комиссией Института Инженерной экологии, протокол № 11 от « 03 » 07 2023 г.

Председатель методической комиссии

_____/Кочергин А.С./
Подпись ФИО

1. Цель освоения дисциплины

Целью освоения дисциплины «Промышленная экология» является ознакомление обучающихся с основами промышленной экологии и производственной безопасности, характерными признаками антропогенного воздействия на окружающую среду, основными методами очистки и переработки газообразных выбросов, сточных вод и твердых отходов, организации производственной безопасности на опасных производствах предприятий.

Программа составлена в соответствии с требованиями Федерального государственного образовательного стандарта высшего образования по направлению 20.03.01 Техносферная безопасность уровню высшего образования Бакалавриат, утвержденного приказом Минобрнауки России от 25.05.2020г. № 680.

Дисциплина относится к части, формируемой участниками образовательных отношений, Блока1 «Дисциплины (модули)» основной профессиональной образовательной программы «Безопасность технологических процессов и производств» по направлению 20.03.01 «Техносферная безопасность».

2. Перечень планируемых результатов обучения по дисциплине, соотнесенных с планируемыми результатами освоения образовательной программы

Код и наименование компетенции (результат освоения)	Код и наименование индикатора достижения компетенции
ПК -3 Способность организовывать работу на предприятии в области охраны окружающей среды	ПК 3.5. Определение основных эмиссий веществ, загрязняющих окружающую среду на объектах экономики, выбор наилучших доступных технологий по их снижению.
	ПК 3.6. Выбор критериев и проведение оценки соответствия наилучшим доступным технологиям на объектах экономики.
	ПК 3.8. Организация планирования и документального сопровождения производственной деятельности организации по нормированию воздействия на окружающую среду.
ПК-4 Способность организовывать работу на предприятии в области промышленной безопасности и в условиях чрезвычайных ситуаций.	ПК 4.1. Использование знаний организационных методов для обеспечения требований производственной безопасности на опасных производственных объектах.
	ПК 4.3. Применение знаний организационных основ безопасности различных производственных процессов в чрезвычайных ситуациях.

Код и наименование индикатора достижения компетенции	Результат обучения по дисциплине
ПК 3.5. Определение основных эмиссий веществ, загрязняющих окружающую среду на объектах экономики, выбор наилучших доступных технологий по их снижению.	Знает основные принципы и аспекты охраны окружающей природной среды, антропогенные воздействия на окружающую природную среду, основные направления и аспекты экологической деятельности предприятия, основные механизмы управления качеством окружающей природной среды, основные методы и технологии защиты окружающей среды от техногенного воздействия.

<p>ПК 3.6. Выбор критериев и проведение оценки соответствия наилучшим доступным технологиям на объектах экономики.</p>	<p>Имеет навыки (начального уровня) расчёта основных методов очистки выбросов и сбросов, а также методы хранения, утилизации и переработки твердых промышленных и бытовых отходов, моделирования и оценки состояния экосистем в процессе природопользования, приоритетные пути развития новых технологий. Способен решать задачи профессиональной деятельности в составе научно исследовательского коллектива.</p> <p>Имеет навыки (основного уровня) выявления и оценки уровня опасностей и вредностей производственной среды; нахождения решения принципиального характера, касающиеся улучшения технологического процесса. Поиска технологических решений, направленных на организацию экологически безопасного и малоотходного процесса.</p>
<p>ПК 3.8. Организация планирования и документального сопровождения производственной деятельности организации по нормированию воздействия на окружающую среду.</p>	<p>Знает принципы использования нормативных документов в сфере промышленной безопасности и промышленной экологии.</p> <p>Имеет навыки (начального уровня) прогноза последствия своей профессиональной деятельности с точки зрения биосферных процессов. Специфику воздействия предприятий и технологий на ОПС. Проведения инвентаризации источников воздействия на ОПС. Навыки разработки экологической документации в составе проектов нормативов ПДВ, ПДС, ПНООРЛ.</p> <p>Имеет навыки (основного уровня) разработки мероприятия по повышению безопасности и экологичности производственной деятельности, оценки степени безотходности технологий, эффективности газо– и водоочистки.</p>
<p>ПК 4.1. Использование знаний организационных методов для обеспечения требований промышленной безопасности на опасных производственных объектах.</p>	<p>Знает правовые, нормативно-технические и организационные основы производственной безопасности; технические и организационные мероприятия по обеспечению промышленной безопасности опасных производственных объектов.</p> <p>Имеет навыки (основного уровня) выявления и оценки уровня опасностей и вредностей производственной среды.</p>
<p>ПК 4.3. Применение знаний организационных основ безопасности различных производственных процессов в чрезвычайных ситуациях.</p>	<p>Знает структуру РСЧС, принципы организации и основные задачи единой государственной системы предупреждения в чрезвычайных ситуациях;</p> <p>Имеет навыки (начального уровня) определения опасных, чрезвычайно опасных зон, зон приемлемого риска. Использования теоретических знаний для решения практических вопросов в сложных чрезвычайных ситуациях.</p>

Информация о формировании и контроле результатов обучения представлена в Фонде оценочных средств (Приложение 1).

3. Трудоёмкость дисциплины и видов учебных занятий по дисциплине

Общая трудоёмкость дисциплины составляет 8 зачётных единицы (288 академических часа), 7, 8 семестр.

(1 зачетная единица соответствует 36 академическим часам)

Видами учебных занятий и работы обучающегося по дисциплине могут являться.

Обозначение	Виды учебных занятий и работы обучающегося
Л	Лекции
ПЗ	Практические занятия
ЛР	Лабораторные работы
СР	Самостоятельная работа обучающегося в период теоретического обучения
КП	Курсовой проект
КР	Курсовая работа
К	Самостоятельная работа обучающегося и контактная работа обучающегося с преподавателем в период промежуточной аттестации

Структура дисциплины:

Форма обучения – очная.

№	Наименование раздела дисциплины	Семестр	Количество часов по видам учебных занятий и работы обучающегося					КР	КП	Формы промежуточной аттестации, текущего контроля успеваемости
			Л	ЛР	ПЗ	СР	К			
7 семестр										
1	Основополагающие определения и принципы промышленной экологии	7	2		0	11				Тесты, практическое задание
2	Предотвращение загрязнения атмосферы и контроль качества атмосферного воздуха.	7	4		8	12				Тесты, практические задания курсовая работа
3	Предприятия и технологические процессы, влияющие на качество атмосферного воздуха.	7	4		8	13				Тесты, практические задания курсовая работа
4	Предотвращение загрязнения гидросферы, контроль и управление качеством воды в водных объектах.	7	4		8	12	9	16,5		Тесты, практические задания
5	Предприятия и технологические процессы, влияющие на качество воды в водных объектах; влияние антропогенной деятельности на гидрологический режим.	7	2		8	13				Тесты, практические задания Курсовой проект
	Всего	108	16		32	51	9			зачет
8 семестр										
6	Загрязнение и охрана почв. Операции с отходами производства и потребления.	8	4		10		36		27,5	Тесты, практические задания Курсовой проект

7	Предприятия и технологические процессы, влияющие на качество почв.	8	4		10					Тесты, практические задания
8	Концепция развития малоотходного и безотходного производств.	8	4		8					Тесты, практическое задание
9	Наилучшие доступные технологии.	8	2		4					
10	Общие вопросы производственной безопасности	8	4		4					Тесты, практическое задание
11	Безопасность производственных процессов.	8	4		8					Тесты, практическое задание
	Итого:	8	22		44	78	36			Экзамен
	Всего	180	38		76	129	45			

4. Содержание дисциплины, структурированное по видам учебных занятий и разделам

При проведении аудиторных учебных занятий предусмотрено проведение текущего контроля успеваемости: тестирование, защита результатов лабораторных работ.

4.1 Лекции

№	Наименование раздела дисциплины	Тема и содержание лекций
1	Основополагающие определения и принципы промышленной экологии	<p>Понятийно-терминологические определения и другие классификационные структуры в промэкологии.</p> <p>Потребности общества, нормы жизнеобеспечения, тенденции и проблемы.</p> <p>Экологизированные (ресурсосберегающие) технологии, сущность, достоинства и недостатки различных технологий.</p> <p>Международный контроль и государственное управление качеством окружающей среды.</p> <p>Контроль качества окружающей среды.</p> <p>Стратегия взаимодействия общества и природы.</p> <p>Концепции и глобальные модели будущего мира.</p> <p>Законы, принципы и правила функционирования техносферы.</p>
2,3	<p>Предотвращение загрязнения атмосферы и контроль качества атмосферного воздуха.</p> <p>Предприятия и технологические процессы, влияющие на качество атмосферного воздуха.</p>	<p>Виды и источники загрязнения атмосферного воздуха.</p> <p>Физические и химические факторы.</p> <p>Парниковый эффект.</p> <p>Оценка степени загрязнения атмосферы вредными веществами.</p> <p>Санитарно-гигиенические показатели загрязнения атмосферы.</p> <p>Требования в области охраны окружающей среды при установлении защитных и охранных зон.</p> <p>Основные методы защиты биосферы от промышленных выбросов.</p> <p>Инвентаризация выбросов в атмосферу.</p>

		<p>Разработка проекта нормативов предельно допустимых выбросов в атмосферу. Выдача разрешений на выброс вредных (загрязняющих) веществ в атмосферный воздух. Декларация о воздействии на окружающую среду (ДВОС) . Комплексное экологическое разрешение.</p>
4,5	<p>Предотвращение загрязнения гидросферы, контроль и управление качеством воды в водных объектах.</p> <p>Предприятия и технологические процессы, влияющие на качество воды в водных объектах; влияние антропогенной деятельности на гидрологический режим.</p>	<p>Водные ресурсы Источники загрязнения водных объектов Поверхностные воды Оценка качества воды Общие требования к составу и свойствам воды для разных видов водопользования Предельно допустимые концентрации нормируемых веществ в воде водных объектов различного водопользования. Предприятия и технологические процессы, влияющие на качество воды в водных объектах; Предприятия и технологические процессы, влияющие на гидрологический режим. Обеззараживающая способность воды. Контроль качества поверхностных вод. Расчет разбавления в водоемах и водотоках. Расчет необходимой степени очистки сточных вод. Системы водоснабжения промышленных предприятий. Системы водоотведения промышленных предприятий. Экологическая стратегия развития производства. Расчет предельно допустимого сброса (ПДС) и понятие норматив допустимого сброса (НДС) . Методы и способы очистки промышленных стоков. Обработка и утилизация осадков сточных вод. Подземные воды, охрана подземных вод. Оценка агрессивности подземных вод по отношению к бетону и металлам.</p>
6,7	<p>Загрязнение и охрана почв. Операции с отходами производства и потребления.</p> <p>Предприятия и технологические процессы, влияющие на качество почв.</p>	<p>Земельные ресурсы (почвы). Виды отрицательного воздействия на почву. Предприятия и технологические процессы, влияющие на качество почв. Оценка загрязнения почв токсичными веществами Мониторинг качества почвы Твердые бытовые отходы (ТБО) Свойства ТБО Захоронение ТБО Промышленные отходы Определение количества отходов Разработка проекта нормативов размещения отходов Переработка (утилизация) промышленных отходов Захоронение промышленных отходов Рекультивация нарушенных земель.</p>
8	<p>Концепция развития малоотходного и безотходного производств.</p>	<p>Аспекты системного подхода к проблеме рационального производства и природопользования. Экотехнология. Основные промышленные методы переработки и использования отходов производства и потребления. Методы ликвидации, складирования и захоронения опасных промышленных отходов. Переработка твердых промышленных отходов (механи-</p>

		ческая, механотермическая и термическая). Обогащение. Физико-химическое выделение компонентов при участии жидкой фазы. Основные тенденции решения проблемы отходов обогащения. Утилизация и рекуперация отходов.
10	Общие вопросы производственной безопасности	Опасность как фактор производственной среды. Основные положения теории риска. Классификация производственных объектов как мера оценки опасности. Производственный травматизм и аварийность. Основные причины производственного травматизма и аварийности. Показатели производственного травматизма и аварийности. Основы профилактики травматизма и аварийности.
11	Безопасность производственных процессов	Основы безопасности при разработке технологического процесса. Требования к надежности производственного оборудования. Снижение шума и вибрации производственного оборудования. Безопасность эксплуатации систем, работающих под давлением. Безопасность эксплуатации грузоподъемных машин. Безопасность эксплуатации котельных установок. Безопасность эксплуатации газового хозяйства предприятия. Защита от статического и атмосферного электричества.

4.2 Практические занятия

№ п/п	№ раздела	Наименование практического занятия, его краткое содержание	Объем в часах
	2. Предотвращение загрязнения атмосферы и контроль качества атмосферного воздуха.	ПДК и ПДВ вредных токсичных веществ	2
		Расчет ПДВ. Определение МДК ВВ в устье источника	4
		Способы снижения фактической концентрации ВВ в приземном слое воздуха	2
	3. Предприятия и технологические процессы, влияющие на качество атмосферного воздуха.	Расчет выбросов загрязняющих веществ при нанесении лакокрасочных материалов	2
		Расчет выбросов загрязняющих веществ при сжигания топлива в котельных. Расчет пылеосадительной камеры.	2
		Расчет выбросов загрязняющих веществ при механической обработки металлов. Расчет циклона, расчет пенного пылеуловителя. расчет скруббера Вентури.	2
		Расчет выбросов загрязняющих веществ при сварки и резки металлов	2
	4. Предотвращение загрязнения гидросферы, контроль и управление качеством воды в водных	Расчет МПК веществ в стоках	2
		Расчет концентрации ВВ перед расчетным пунктом водопользования.	2

	объектах.	Расчет оборотной системы водоснабжения.	2
		Расчет замкнутой системы водоснабжения	2
	5. Предприятия и технологические процессы, влияющие на качество воды в водных объектах; влияние антропогенной деятельности на гидрологический режим.	Расчет нефтеловушки для очистки сточных вод.	2
		Расчет пруда-охладителя	2
		Расчет вертикального отстойника. расчет напорного гидроциклона	2
		Расчет сепаратора. расчет напорного зернистого фильтра.	2
	Всего		32
	6. Загрязнение и охрана почв. Операции с отходами производства и потребления.	Расчет количества отходов, образующихся при работе промышленных предприятий	4
		Разработка договора по вывозу отходов	2
		Документы для утверждения нормативов образования отходов	2
		Определение класса опасных отходов	2
	7. Предприятия и технологические процессы, влияющие на качество почв.	Расчет количества бытовых отходов	4
		Расчет платы при захоронении отходов	2
		Разработка проекта рекультивации нарушенных земель.	2
		Определение содержания гумуса в почвах.	2
	8. Концепция развития малоотходного и безотходного производств.	Исследование показателей отходности.	2
		Утилизация отходов.	2
		Рекуперация отходов.	2
		Исследование состава отходов.	2
	9. Наилучшие доступные технологии.	Исследование справочников НДТ.	2
		Экологическое совершенствование технологии.	2
	10. Общие вопросы производственной безопасности	Показатели и расчет производственного травматизма и аварийности.	2
		Определение соответствия качества воздуха рабочей зоны среднесменным ПДК.	2
	11. Безопасность производственных процессов.	Разработка проекта нормативов ПДВ	4
		Разработка проекта нормативов ПДС	4
	Всего		44

4.3 Групповые и индивидуальные консультации по курсовым работам (курсовым проектам)

4.4. Самостоятельная работа обучающегося в период теоретического обучения

Самостоятельная работа студента по учебной дисциплине складывается из работы по:

- подготовке к лабораторным занятиям;
- подготовке к практическим занятиям;
- подготовке к промежуточному контролю знаний;

- подготовке к заключительному контролю знаний (зачет);
- изучению учебного материала, предусмотренного рабочей программой;
- выполнению заданий для самостоятельной работы.

Код формируемой компетенции	Темы	Форма самостоятельной работы	Объем учебной работы (часов)	Форма контроля
ПК 3.5-3.8	Основополагающие определения и принципы промышленной экологии	проработка конспектов лекций, подготовка рефератов, подготовка к тестированию	1	ответы во время устного опроса, защита рефератов, сдача тестов
ПК 3.5-3.8	Предотвращение загрязнения атмосферы и контроль качества атмосферного воздуха. Предприятия и технологические процессы, влияющие на качество атмосферного воздуха.	проработка конспектов лекций, подготовка рефератов, подготовка к тестированию	4	ответы во время устного опроса, защита рефератов, сдача тестов
ПК 3.5-3.8 ПК 4.1,4.3	Предотвращение загрязнения гидросферы, контроль и управление качеством воды в водных объектах. Предприятия и технологические процессы, влияющие на качество воды в водных объектах; влияние антропогенной деятельности на гидрологический режим.	проработка конспектов лекций, подготовка рефератов, подготовка к контрольной работе, подготовка к тестированию	4	ответы во время устного опроса, защита рефератов, сдача контрольной работы, сдача тестов
ПК 3.5-3.8 ПК 4.1,4.3	Загрязнение и охрана почв. Операции с отходами производства и потребления.	проработка конспектов лекций, подготовка рефератов, подготовка к контрольной работе, подготовка к тестированию	9	ответы во время устного опроса, защита рефератов, сдача контрольной работы, сдача тестов
ПК 3.5-3.8 ПК 4.1,4.3	Предприятия и технологические процессы, влияющие на качество почв.	проработка конспектов лекций, подготовка рефератов, подготовка к контрольной работе, подготовка к тестированию	9	ответы во время устного опроса, защита рефератов, сдача контрольной работы, сдача тестов

ПК 3.5-3.8 ПК 4.1,4.3	Концепция развития малоотходного и безотходного производств.	проработка конспектов лекций, подготовка рефератов, подготовка к контрольной работе, подготовка к тестированию	9	ответы во время устного опроса, защита рефератов, сдача контрольной работы, сдача тестов
ПК 4.1,4.3	Общие вопросы производственной безопасности	проработка конспектов лекций, подготовка рефератов, подготовка к контрольной работе, подготовка к тестированию	9	ответы во время устного опроса, защита рефератов, сдача контрольной работы, сдача тестов
Всего			54	

Самостоятельная работа

Студентам предлагаются следующие задания для самостоятельной работы:

1. Современные экологические проблемы и пути их решения
2. Перспективы перехода России на модель устойчивого развития
3. Экологические факторы и их действие
4. Экосистемы: структура и динамика
5. Круговорот веществ в биосфере
6. Проблемы урбанизации
7. Проблема пищевых продуктов
8. Виды природных ресурсов и основы их рационального использования
9. Экологические последствия лесных пожаров
10. Минеральные удобрения: польза и вред
11. Загрязнение атмосферы.
12. Методы очистки промышленных выбросов от пыли и газов
13. Мониторинг окружающей среды
14. Парниковый эффект
15. Смог: причины и последствия
16. Влияние загрязнения окружающей среды на здоровье человека
17. Транспорт и окружающая среда. Методы защиты атмосферного воздуха от отработанных газов автомобилей.
18. Загрязнение гидросферы.
19. Методы очистки сточных вод
20. Уменьшение загрязнения литосферы твердыми отходами
21. Малоотходные технологии
22. Биотехнологические процессы: очистка сточных вод, утилизация твердых бытовых отходов, восстановление загрязненных почв
23. Атомная энергетика и окружающая среда
24. Гидроэнергетика и окружающая среда
25. Теплоэнергетика и окружающая среда
26. Энергия – поиск подходов, приемлемых для окружающей среды и развития
27. Экологические последствия чрезвычайных ситуаций техногенного характера
28. Экологические последствия аварий на химических производствах
29. Экономический ущерб от загрязнения окружающей среды. Эффективность затрат на охрану природы

Код формируемой компетенции	Форма и тема самостоятельной работы студентов
Примерные темы рефератов, докладов и пр.	
ПК 3.5-3.8	<p>Введение в курс «Промышленная экология»</p> <ol style="list-style-type: none"> 1. Современные экологические проблемы и пути их решения 2. Перспективы перехода России на модель устойчивого развития 3. Экологические факторы и их действие <p>Нормирование качества окружающей среды.</p> <ol style="list-style-type: none"> 1. Экосистемы: структура и динамика 2. Круговорот веществ в биосфере 3. Проблемы урбанизации 4. Проблема пищевых продуктов 5. Виды природных ресурсов и основы их рационального использования <p>Предотвращение загрязнения атмосферы и контроль качества атмосферного воздуха</p> <ol style="list-style-type: none"> 1. Экологические последствия лесных пожаров 2. Минеральные удобрения: польза и вред 3. Загрязнение атмосферы. 4. Методы очистки промышленных выбросов от пыли и газов.
ПК 3.5-3.8 ПК 4.1,4.3	<p>Предотвращение загрязнения гидросферы, контроль и управление качеством воды в водных объектах.</p> <ol style="list-style-type: none"> 1. Загрязнение гидросферы. 2. Методы очистки сточных вод <p>Загрязнение почв.</p> <ol style="list-style-type: none"> 1. Уменьшение загрязнения литосферы твердыми отходами 2. Биотехнологические процессы: очистка сточных вод, утилизация твердых бытовых отходов, восстановление загрязненных почв <p>Концепция развития малоотходного и безотходного производств.</p> <ol style="list-style-type: none"> 1. Малоотходные технологии 2. Влияние загрязнения окружающей среды на здоровье человека.
ПК 4.1,4.3	<p>Комплексное использование сырьевых и энергетических ресурсов</p> <ol style="list-style-type: none"> 1. Атомная энергетика и окружающая среда 2. Гидроэнергетика и окружающая среда 3. Теплоэнергетика и окружающая среда <p>Радиоактивное загрязнение биосферы.</p> <ol style="list-style-type: none"> 1. Энергия – поиск подходов, приемлемых для окружающей среды и развития <p>Экологические последствия чрезвычайных ситуаций техногенного характера</p> <ol style="list-style-type: none"> 1. Экологические последствия аварий на химических производствах 2. Экономический ущерб от загрязнения окружающей среды. 3. Эффективность затрат на охрану природы.

3.7. Воспитательная работа

№	Направление воспитательной работы	Наименование раздела дисциплины	Тема и содержание занятия
1	Профессионально-трудовое	Концепция развития малоотходного и безотходного производств.	Экотехнология. Аспекты системного подхода к проблеме рационального производства и природопользования. Основные промышленные методы переработки и использования отходов производства и потребления; методы ликвидации, складирования и захоронения опасных промышленных отходов. Переработка твердых промышленных отходов (механическая, механотермическая и термическая). Обогащение.
2	Экологическое	Предотвращение загрязнения атмосферы и контроль качества атмосферного воздуха.	Расчет выбросов загрязняющих веществ при механической обработки металлов. Расчет выбросов загрязняющих веществ при сварки и резки металлов. Расчет выбросов загрязняющих веществ при нанесения лакокрасочных материалов. Расчет выбросов загрязняющих веществ при сжигания топлива в котельных. Виды и источники загрязнения атмосферного воздуха. Физические и химические факторы Оценка степени загрязнения атмосферы вредными веществами. Санитарно-гигиенические показатели загрязнения атмосферы.

5. Оценочные материалы по дисциплине

Фонд оценочных средств по дисциплине приведён в Приложении 1 к рабочей программе дисциплины.

Оценочные средства для проведения промежуточной аттестации, а также текущего контроля по дисциплине хранятся на кафедре (структурном подразделении), ответственной за преподавание данной дисциплины.

6. Учебно-методическое и материально-техническое обеспечение дисциплины

Основные принципы осуществления учебной работы обучающихся изложены в локальных нормативных актах, определяющих порядок организации контактной работы и порядок самостоятельной работы обучающихся. Организация учебной работы обучающихся на аудиторных учебных занятиях осуществляется в соответствии с п. 3.

6.1 Перечень учебных изданий и учебно-методических материалов для освоения дисциплины

Для освоения дисциплины обучающийся может использовать учебные издания и учебно-методические материалы, имеющиеся в научно-технической библиотеке ПГУАС и/или размещённые в Электронных библиотечных системах.

Актуальный перечень учебных изданий и учебно-методических материалов представлен в Приложении 2 к рабочей программе дисциплины.

6.2 Перечень профессиональных баз данных и информационных справочных систем

При осуществлении образовательного процесса по дисциплине используются профессиональные базы данных и информационных справочных систем, перечень которых указан в Приложении 3 к рабочей программе дисциплины.

6.3 Перечень материально-технического, программного обеспечения освоения дисциплины

Учебные занятия по дисциплине проводятся в помещениях, оснащенных соответствующим оборудованием и программным обеспечением.

Перечень материально-технического и программного обеспечения дисциплины приведен в Приложении 4 к рабочей программе дисциплины.

Шифр	Наименование дисциплины
Б1.В.11	Промышленная экология

Код направления подготовки / специальности	20.03.01
Направление подготовки / специальность	Техносферная безопасность
Наименование ООП (направленность / профиль)	Безопасность технологических процессов и производств
Год начала реализации ООП	2023
Уровень образования	Бакалавриат
Форма обучения	Очная
Год разработки/обновления	2023

ФОНД ОЦЕНОЧНЫХ СРЕДСТВ

1. Описание показателей и критериев оценивания компетенций, описание шкал оценивания

Оценивание формирования компетенций производится на основе показателей оценивания, указанных в п.2. рабочей программы и в п.1.1 ФОС.

Связь компетенций, индикаторов достижения компетенций и показателей оценивания приведена в п.2 рабочей программы.

1.1. Описание формирования и контроля показателей оценивания

Оценивание уровня освоения обучающимся компетенций осуществляется с помощью форм промежуточной аттестации и текущего контроля. Формы промежуточной аттестации и текущего контроля успеваемости по дисциплине, с помощью которых производится оценивание, указаны в учебном плане и в п.3 рабочей программы.

В таблице приведена информация о формировании результатов обучения по дисциплине разделами дисциплины, а также о контроле показателей оценивания компетенций формами оценивания.

Наименование показателя оценивания (результата обучения по дисциплине)	Номера разделов дисциплины	Формы оценивания (формы промежуточной аттестации, текущего контроля успеваемости)
Знает основные принципы и аспекты охраны окружающей природной среды, антропогенные воздействия на окружающую природную среду, основные направления и аспекты экологической деятельности предприятия, основные механизмы управления качеством окружающей природной среды, основные методы и технологии защиты окружающей среды от техногенного воздействия.	1,2,3,4	Тесты, результат выполнения контрольного задания, опрос, защита курсовой работы и проекта
Имеет навыки (начального уровня) расчёта основных методов очистки выбросов и сбросов, а	2,3,4,5,6	Тесты, результат выполнения контрольного за-

<p>также методы хранения, утилизации и переработки твердых промышленных и бытовых отходов, моделирования и оценки состояния экосистем в процессе природопользования, приоритетные пути развития новых технологий. Способен решать задачи профессиональной деятельности в составе научно исследовательского коллектива.</p> <p>Имеет навыки (основного уровня) выявления и оценки уровня опасностей и вредностей производственной среды; нахождения решения принципиального характера, касающиеся улучшения технологического процесса. Поиска технологических решений, направленных на организацию экологически безопасного и малоотходного процесса.</p>		<p>дания, опрос, защита курсовой работы и проекта</p>
<p>Знает принципы использования нормативных документов в сфере промышленной безопасности и промышленной экологии.</p> <p>Имеет навыки (начального уровня) прогноза последствия своей профессиональной деятельности с точки зрения биосферных процессов. Специфику воздействия предприятий и технологий на ОПС. Проведения инвентаризации источников воздействия на ОПС. Навыки разработки экологической документации в составе проектов нормативов ПДВ, ПДС, ПНООРЛ.</p> <p>Имеет навыки (основного уровня) разработки мероприятия по повышению безопасности и экологичности производственной деятельности, оценки степени безотходности технологий, эффективности газо– и водоочистки.</p>	<p>1-7</p>	<p>Тесты, результат выполнения контрольного задания, опрос, защита курсовой работы и проекта</p>
<p>Знает правовые, нормативно-технические и организационные основы производственной безопасности; технические и организационные мероприятия по обеспечению промышленной безопасности опасных производственных объектов.</p> <p>Имеет навыки (основного уровня) выявления и оценки уровня опасностей и вредностей производственной среды.</p>	<p>2-4,7</p>	<p>Тесты, результат выполнения контрольного задания, опрос, защита курсовой работы и проекта</p>
<p>Знает структуру РСЧС, принципы организации и основные задачи единой государственной системы предупреждения в чрезвычайных ситуациях;</p> <p>Имеет навыки (начального уровня) определения опасных, чрезвычайно опасных зон, зон приемлемого риска. Использования теоретических знаний для решения практических вопросов в сложных чрезвычайных ситуациях.</p>	<p>7-11</p>	<p>Тесты, результат выполнения контрольного задания, опрос, защита курсовой работы и проекта</p>

1.2. Описание критериев оценивания компетенций и шкалы оценивания

При проведении промежуточной аттестации в форме экзамена используется шкала оценивания: «2» (неудовлетворительно), «3» (удовлетворительно), «4» (хорошо), «5» (отлично).

Показателями оценивания являются знания и навыки обучающегося, полученные при изучении дисциплины.

Критериями оценивания достижения показателей являются:

Показатель оценивания	Критерий оценивания
Знания	<p>Знает основные принципы и аспекты охраны окружающей природной среды, антропогенные воздействия на окружающую природную среду, основные направления и аспекты экологической деятельности предприятия, основные механизмы управления качеством окружающей природной среды, основные методы и технологии защиты окружающей среды от техногенного воздействия.</p> <p>Знает принципы использования нормативных документов в сфере промышленной безопасности и промышленной экологии.</p> <p>Знает правовые, нормативно-технические и организационные основы производственной безопасности; технические и организационные мероприятия по обеспечению промышленной безопасности опасных производственных объектов.</p> <p>Знает структуру РСЧС, принципы организации и основные задачи единой государственной системы предупреждения в чрезвычайных ситуациях.</p>
Навыки начального уровня	<p>Имеет навыки (начального уровня) расчёта основных методов очистки выбросов и сбросов, а также методы хранения, утилизации и переработки твердых промышленных и бытовых отходов, моделирования и оценки состояния экосистем в процессе природопользования, приоритетные пути развития новых технологий. Способен решать задачи профессиональной деятельности в составе научно исследовательского коллектива.</p> <p>Имеет навыки (начального уровня) прогноза последствия своей профессиональной деятельности с точки зрения биосферных процессов. Специфику воздействия предприятий и технологий на ОПС. Проведения инвентаризации источников воздействия на ОПС. Навыки разработки экологической документации в составе проектов нормативов ПДВ, ПДС, ПНО-ОРЛ.</p> <p>Имеет навыки (начального уровня) определения опасных, чрезвычайно опасных зон, зон приемлемого риска. Использования теоретических знаний для решения практических вопросов в сложных чрезвычайных ситуациях.</p>
Навыки основного уровня	<p>Имеет навыки (основного уровня) выявления и оценки уровня опасностей и вредностей производственной среды; нахождения решения принципиального характера, касающиеся улучшения технологического процесса. Поиска технологических решений, направленных на организацию экологически безопасного и малоотходного процесса.</p> <p>Имеет навыки (основного уровня) разработки мероприятия по повышению безопасности и экологичности производственной деятельности, оценки степени безотходности технологий, эффективности газо- и водочистки.</p> <p>Имеет навыки (основного уровня) выявления и оценки уровня опасностей и вредностей производственной среды.</p>

2. Типовые контрольные задания для оценивания формирования компетенций

2.1. Промежуточная аттестация

2.1.1. Промежуточная аттестация в форме экзамена, дифференцированного зачета (зачета с оценкой), зачета

Форма(ы) промежуточной аттестации: экзамен

Перечень типовых примерных вопросов/заданий для проведения экзамена (очная форма обучения):

№	Наименование раздела дисциплины	Типовые вопросы/задания
1	Основополагающие определения и принципы промышленной экологии	<ol style="list-style-type: none">1. Понятие антропогенного воздействия.2. Принципы промэкологии.3. Аддитивное воздействие ЗВ.4. Синергетическое воздействие ЗВ.5. Понятие загрязнения?6. Классификация загрязнений.7. Что изучает промышленная экология?8. Что изучает инженерная экология?9. Что такое экологизация производства, основные направления?10. Приведите примеры экологизированных технологий.11. Законы функционирования техносферы.
2	Предотвращение загрязнения атмосферы и контроль качества атмосферного воздуха	<ol style="list-style-type: none">1. Источники загрязнения атмосферы2. Нормирование атмосферных загрязнений3. Пылегазозащитные аппараты и устройства.4. Методология установления ПДВ и ВСВ5. Разрешение на выброс6. Учет залповых и аварийных выбросов в атмосферу7. Контроль за соблюдением установленных нормативов выбросов8. Разработка мероприятий по снижению выбросов9. Распределение концентрации загрязняющих веществ в атмосфере у земной поверхности от организованного источника выбросов
3	Предприятия и технологические процессы, влияющие на качество атмосферного воздуха.	<ol style="list-style-type: none">10. Защита атмосферы от промышленных загрязнений11. Перечень необходимых документов для разработки проекта ПДВ12. Характеристика предприятия как источника атмосферы13. Проведение расчетов и определение предложенных нормативов ПДВ14. Мероприятия по регулированию выбросов при неблагоприятных метеорологических условиях15. Согласование проекта ПДВ
4	Предотвращение загрязнения гидросферы, контроль и управление качеством воды	<ol style="list-style-type: none">1. Водные ресурсы. Поверхностные воды. Источники загрязнения.2. Оценка качества воды (общие требования).

5	<p>в водных объектах.</p> <p>Предприятия и технологические процессы, влияющие на качество воды в водных объектах; влияние антропогенной деятельности на гидрологический режим.</p>	<ol style="list-style-type: none"> 3. ПДК для водоемов. Обеззараживающая способность воды. 4. Контроль качества поверхностных вод. 5. Расчет разбавления в водотоках и водоемах. 6. Необходимая степень очистки сточных вод по вредным веществам. 7. Системы водообеспечения. 8. Обратное водоснабжение. 9. Показатель использования оборотной воды. 10. Системы водоотведения. Правила приема сточных вод. 11. Разработка нормативов ПДС. Понятие показателя НДС. 12. Методы и способы очистки промышленных стоков. 13. Обработка и утилизация осадков сточных вод. 14. Грунтовые воды, их химический состав. 15. Классификация вод по жесткости, минерализации, кислотности (рН). 16. Оценка агрессивности подземных вод.
6	<p>Загрязнение и охрана почв. Операции с отходами производства и потребления.</p>	<ol style="list-style-type: none"> 1. Почвы, их мониторинг. Ландшафтно-геохимические условия. 2. Оценка загрязнения почв. ПДК_п. 3. Оценка сельскохозяйственных угодий и городских территорий. 4. Отходы (классификация). ТБО, состав, основные свойства, определение объемов образования. 5. Комплексная переработка твердых бытовых отходов. 6. Захоронение ТБО. 7. Промышленные отходы (классификация). Определение количества промышленных отходов. 8. Разработка проекта нормативов предельного размещения отходов. 9. Переработка и обезвреживание промышленных отходов органического характера. Применяемые системы очистки отходящих газов при сжигании отходов.
7	<p>Предприятия и технологические процессы, влияющие на качество почв.</p>	<ol style="list-style-type: none"> 10. Переработка и обезвреживание промышленных отходов неорганического характера. 11. Транспортировка, прием и подготовка к переработке промышленных отходов 12. Предприятия по переработке и обезвреживанию промышленных отходов. 13. Карта-схема предприятия и ситуационная карта. Требования к их содержанию и оформлению. 14. Захоронение промышленных отходов (1-го и 2-го классов опасности). 15. Захоронение промышленных отходов (3-го и 4-го классов опасности). 16. Загрязнение окружающей среды. Экологическая стратегия и политика развития производства;

		развитие экологически чистого производства; комплексное использование сырьевых и энергетических ресурсов.
8	Концепция развития малоотходного и безотходного производств.	<ol style="list-style-type: none"> 1. Понятие экотехнологии, НДТ. 2. Системный подхода к проблеме рационального производства и природопользования. 3. Основные промышленные методы переработки и использования отходов производства и потребления. 4. Методы ликвидации, складирования и захоронения опасных промышленных отходов. 5. Переработка твердых промышленных отходов (механическая, механотермическая и термическая).
9	Наилучшие доступные технологии.	<ol style="list-style-type: none"> 6. Защита ОС при обогащении руды. Физико-химическое выделение компонентов при участии жидкой фазы. 7. Основные тенденции решения проблемы ТКО.
10	Общие вопросы производственной безопасности	<ol style="list-style-type: none"> 1. Ресурсный цикл. 2. Несовершенство современных технологий. 3. Влияние аварийности на состояние ОС. 4. Методы снижения аварийности и производственного травматизма. 5. Проектирование с учетом требований производственной безопасности. 6. Технологические перемены и изменяющийся риск. 7. Конструирование с учетом производственной безопасности. 8. НДТ в различных отраслях. 9. Поиск НДТ.
11	Безопасность производственных процессов	<ol style="list-style-type: none"> 1. Законодательство в области производственной безопасности 2. Система государственного регулирования производственной безопасности 3. Регистрация опасных производственных объектов 4. Общие требования по обеспечению производственной безопасности 5. Лицензирование в области промышленной безопасности 6. Требования к техническим устройствам, применяемым на опасном производственном объекте. Оценка соответствия. 7. Организация производственного контроля за соблюдением требований производственной безопасности и управления производственной безопасностью 8. Порядок расследования причин аварий, инцидентов и несчастных случаев на объектах, Поднадзорных федеральной службе по экологическому, технологическому и атомному надзору

		9. Страхование гражданской ответственности за причинение вреда при эксплуатации опасных производственных объектов.
--	--	--

2.1.2. Промежуточная аттестация в форме защиты курсовой работы (7 сем) и курсового проекта (8 сем.)

Темы курсовых работ (по вариантам).

Расчет предельно допустимых сбросов веществ, поступающих в водные объекты со сточными водами. По вариантам.

Задание:

1. Определить кратность разбавления сточных вод.
2. Определить предельно допустимый сброс.
3. Определить соответствие сброса сточных вод природоохранным требованиям.
4. Определить класс загрязненности воды природного водного объекта
5. Разработать проект мониторинга качества вод.

Исходные данные :

Контрольный створ находится на расстоянии (L) м от места выпуска сточных вод.

Коэффициент извилистости φ .

Сброс сточных вод осуществляется через сосредоточенный выпуск, расположенный: а) в стержне реки, б) у берега.

Расход сточных вод (q) м³/с.

Расход реки, соответствующий году 95 % обеспеченности, ($Q_{95\%}$) м³/с.

Средняя скорость в реке (V_{CP}) м/с.

Средняя глубина (H_{CP}) м.

Коэффициент Шези (c) м^{0,5}/с.

Скорость истечения сточной воды из выпуска (V_0) м/с

№ вар.	q , м ³ /с	ξ	L_{ϕ} , м	$L_{п}$, м	$Q_{95\%}$ м ³ /с	V_{CP} , м/с	H_{CP} , м	i (*10 ⁻⁵)
1.	0,14	1,0	500	450	154	0,2	2,1	1,12
2.	0,3	1,5	500	430	120	0,3	1,5	1,21
3.	0,25	1,0	500	467	170	0,5	1,9	0,92
4.	0,4	1,5	500	480	305	0,35	2,3	0,98
5.	0,4	1,0	500	490	300	0,35	3,0	0,87
6.	0,2	1,0	500	495	100	0,4	1,2	0,67
7.	0,2	1,0	500	459	250	0,5	2,9	1,15
8.	0,1	1,0	500	489	150	0,21	1,7	1,24
9.	0,2	1,5	500	495	130	0,3	1,6	0,78
10.	0,5	1,0	500	496	155	0,2	1,9	1,32
11.	0,3	1,5	500	478	132	0,35	1,3	1,23
12.	0,1	1,0	500	498	153	0,21	1,5	1,33
13.	0,4	1,5	500	467	167	0,25	2,2	1,15
14.	0,25	1,0	500	455	203	0,15	2,5	0,67
15.	0,01	1,0	500	467	128	0,1	1,2	1,05
16.	0,1	1,5	500	478	103	0,15	1,1	0,87
17.	0,2	1,0	500	498	157	0,2	1,5	0,78
18.	0,2	1,0	500	499	152	0,2	1,4	0,94

19.	0,25	1,5	500	500	131	0,3	1,2	0,99
20.	0,25	1,5	500	479	130	0,3	1,1	0,68
21.	0,1	1,0	500	439	50	0,1	1,1	1,23
22.	0,4	1,0	500	487	70	0,3	1,1	1,33
23.	0,2	1,5	500	469	110	0,3	1,2	1,15
24.	0,3	1,5	500	486	152	0,2	1,6	0,67
25.	0,02	1,5	500	498	100	0,4	1,2	0,78

Задания на курсовое проектирование

Задания на курсовое проектирование.

Вариант 1. Производство: Механическая обработка бронзы без охлаждения: участок координатно-расточных станков – 10 шт.

Параметры оборудования: мощность 12 кВт. Время работы: 1560 ч.в год. Наличие пылегазоочистного оборудования: да

Вентиляция: местная, общеобменная. Выброс: организованный, высота 22 м, диаметр 0,3 м, скорость выхода ГВС 0,7 м/с, выбросы холодные.

Регион: Пенза Методика расчета выделений (выбросов) загрязняющих веществ в атмосферу при механической обработке металлов (по величинам удельных выделений). Приказ Госкомэкологии России от 14.04.1997 № 158. таб. 5.1.4.

Вариант 2. Производство: Механическая обработка стали с охлаждением эмульсолом: координатно-шлифовальный станок – 15 шт.

Параметры оборудования: мощность 12 кВт, диаметр круга 80 мм. Время работы: 1300 ч.в год. Наличие пылегазоочистного оборудования: да. Вентиляция: местная, общеобменная

Выброс: организованный, высота 12 м, диаметр 0,5 м, скорость выхода ГВС 0,5 м/с, выбросы холодные.

Регион: Пенза. Методика расчета выделений (выбросов) загрязняющих веществ в атмосферу при механической обработке металлов (по величинам удельных выделений). Приказ Госкомэкологии России от 14.04.1997 № 158. таб. 5.1.1. и 5.2.1.

Вариант 3. Производство: Механическая обработка стали с охлаждением эмульсолом <3%: участок круглошлифовальных станков – 8 шт.

Параметры оборудования: мощность 7,5 кВт, диаметр круга 300 мм. При обработке металлов на шлифовальных станках выделяется пыль в количестве 10% (0,10 долей) от количества пыли, выделяющейся при сухой обработке.

Время работы: 1040 ч.в год. Наличие пылегазоочистного оборудования: да.

Вентиляция: местная, вентилятор ВЦ 14-46-2,5, мощность 4кВт, общеобменная, высота 18 м. d= 0,5 м. Скорость выхода 0,2 м/с.

Выброс: организованный, высота 20 м, диаметр 0,3 м, скорость выхода ГВС 0,5 м/с, выбросы холодные.

Регион: Пенза. Методика расчета выделений (выбросов) загрязняющих веществ в атмосферу при механической обработке металлов (по величинам удельных выделений). Приказ Госкомэкологии России от 14.04.1997 № 158. таб. 5.1.1. и 5.2.1.

Вариант 4. Производство: Механическая обработка стали с охлаждением эмульсолом < 3%: Плоскошлифовальный станок – 18 шт.

Технологический процесс Параметры оборудования: мощность 5,5 кВт, диаметр круга 250 мм. Фактический годовой фонд времени работы оборудования – 1040 ч/год. При обработке металлов на шлифовальных станках выделяется пыль в количестве 10% (0,10 долей) от количества пыли, выделяющейся при сухой обработке.

Наличие пылегазоочистного оборудования: да. Вентиляция: местная высота 22 м, диаметр 0,3 м, скорость выхода ГВС 0,5 м/с, общеобменная высота 20 м, диаметр 0,45 м, скорость выхода 0,2 м/с

Выброс: организованный, выбросы холодные. Регион: Пенза. Методика расчета выделений (выбросов) загрязняющих веществ в атмосферу при механической обработке металлов (по величинам удельных выделений). Приказ Госкомэкологии России от 14.04.1997 № 158. таб. 5.1.1. и 5.2.1.

Вариант 5. Производство: Механическая обработка стали с охлаждением эмульсолом <3%: участок токарных станков – 15 шт.

Параметры оборудования: мощность 13 кВт. Время работы: 1560 ч.в год

Наличие пылегазоочистного оборудования: нет.

Вентиляция: естественная через фрамугу 0,5x0,5 м, высота 10 м, выбросы холодные.

Регион: Пенза Методика расчета выделений (выбросов) загрязняющих веществ в атмосферу при механической обработке металлов (по величинам удельных выделений). Приказ Госкомэкологии России от 14.04.1997 № 158. таб. 5.1.1. и 5.2.1.

Вариант 6. Производство: Механическая обработка алюминия с охлаждением эмульсолом < 3%: Фрезерный станок – 10 шт.

Технологический процесс Параметры оборудования: мощность 12 кВт, Фактический годовой фонд времени работы оборудования – 1560 ч/год.

Наличие пылегазоочистного оборудования: да

Вентиляция: местная высота 12 м, диаметр 0,3 м, скорость выхода ГВС 0,35 м/с, общеобменная высота 10 м, диаметр 0,45 м, скорость выхода 0,2 м/с

Выброс: организованный, выбросы холодные. Регион: Пенза Методика расчета выделений (выбросов) загрязняющих веществ в атмосферу при механической обработке металлов (по величинам удельных выделений). Приказ Госкомэкологии России от 14.04.1997 № 158. таб. 5.1.1. и 5.2.1.

Вариант 7. Производство: Механическая обработка стали без охлаждения, участок заточных станков – 5 шт.

Время работы: 560 ч. в год. диаметр круга 100 мм.

Наличие пылегазоочистного оборудования: есть.

Вентиляция: местная, высота 10 м, выбросы холодные.

Регион: Пенза Методика расчета выделений (выбросов) загрязняющих веществ в атмосферу при механической обработке металлов (по величинам удельных выделений). Приказ Госкомэкологии России от 14.04.1997 № 158. таб. 5.1.1. и 5.2.1.

Вариант 8. Производство: Закалка деталей в масле, отпуск деталей в масле.

Технологический процесс Фактический годовой фонд времени работы оборудования – 780 ч/год. Количество обрабатываемого материала 30 т/год

Наличие пылегазоочистного оборудования: нет

Вентиляция: местная высота 10 м, диаметр 0,25 м, скорость выхода ГВС 0,3 м/с, общеобменная высота 8 м, диаметр 0,5 м, скорость выхода 0,2 м/с

Выброс: организованный, выбросы холодные. Регион: Пенза Методика проведения инвентаризации выбросов загрязняющих веществ в атмосферу на предприятиях железнодорожного транспорта (расчетным методом). Москва, 1992 г., таб. 5.8.2.

Вариант 9. Исходные данные: Источник выделения – короб с карбюратором. (Термическое отделение)

Производство: цементация в твердом карбюраторе.

Фактический годовой фонд времени работы оборудования – 780 ч. Определяющие параметры – количество обрабатываемого материала 10 т/год.

Наличие пылегазоочистного оборудования: нет.

Вентиляция: местная, высота 10 м, выбросы нагретые 85 гр.С. Расчетная инструкция (методика) “Удельные показатели образования вредных веществ, выделяющихся в атмосферу от основных видов технологического оборудования для предприятий радиоэлектронного комплекса”. СПб., 2006 г. Таб. 5.1.

Регион: Пенза

Вариант 10. Исходные данные: Участок пластмасс.

Источник выделения: Термопластавтомат ДЕ-330– 3 шт. Термопластавтомат KUASI-400/100 – 3 шт. Термопластавтомат ФО – 1 шт. Технологический процесс – производство изделий из термопластов методом литья под давлением

Фактический годовой фонд времени работы оборудования – 1820 ч каждая единица Определяющие параметры – перерабатываемый материал: полиэтилен – 1000 кг/год; полиамид – 6000 кг/год; полистирол – 4000 кг/год. Наличие пылегазоочистного оборудования: есть

Вентиляция: местная высота 12 м, диаметр 0,35 м, скорость выхода ГВС 0,25 м/с, общеобменная высота 10 м, диаметр 0,45 м, скорость выхода 0,25 м/с

Выброс: организованный, выбросы нагретые 40 гр.С. Регион: Пенза. ОНТП 2-84 Общесоюзные нормы технологического проектирования предприятий по переработке пластмасс. Минхимпром. Черкассы, 1985 г.

Таб. 15.1.

Вариант 11. Исходные данные: Источник выделения – Машина контактной сварки – 10 шт. (Сборочный участок)

Производство: контактная точечная электросварка железа с содержанием марганца.

Определяющие параметры – мощность машины 5 кВт. Годовой фонд времени работы оборудования – 1040 часов. Наличие пылегазоочистного оборудования: нет.

Вентиляция: местная, высота 10 м, выбросы нагретые 45 гр.С. Расчетная инструкция (методика) Методика расчета выделений (выбросов) загрязняющих веществ в атмосферу при сварочных работах (на основе удельных показателей). НИИ Атмосфера, 1997 г. Таб. 5.3. Регион: Пенза

Вариант 12. Исходные данные: Сборочный участок.

Источник выделения: Настольно-сверлильный станок – 8 шт

Одновременно работает все станки

Технологический процесс – обработка цветного металла (алюминий, бронза, латунь)

Годовой фонд времени работы оборудования – 1040 для каждого металла, часов. Наличие пылегазоочистного оборудования: нет

Вентиляция: местная высота 12 м, диаметр 0,35 м, скорость выхода ГВС 0,25 м/с, общеобменная высота 10 м, диаметр 0,45 м, скорость выхода 0,25 м/с

Выброс: организованный, холодные. Регион: Пенза.

Вариант 13. Исходные данные: Сборочный участок.

Источник выделения: Стол монтажный – 12 шт

Технологический процесс – лужение погружением в припой. Фактический годовой фонд времени работы оборудования – 1560 ч. Определяющие параметры: припой марки ПОС-60, зеркало ванны – 0,0024 м² Технологический процесс – протирка изделий спиртом этиловым. Фактический годовой фонд времени – 260 ч.

Наличие пылегазоочистного оборудования: нет

Вентиляция: местная высота 12 м, диаметр 0,35 м, скорость выхода ГВС 0,25 м/с, общеобменная высота 10 м, диаметр 0,45 м, скорость выхода 0,25 м/с

Выброс: организованный, нагретые, темп. 60 гр.С. Регион: Пенза. Методика проведения инвентаризации выбросов загрязняющих веществ в атмосферу для авторемонтных предприятий (расчетным методом) Москва, 1999 г. Таб. 3.6.6.

Состав пояснительной записки:

Введение, Общие сведения о предприятии, Характеристика производственных процессов с точки зрения загрязнения атмосферы.

Расчет выбросов в атмосферу. Бланки инвентаризации выбросов по форме 1-воздух.

Перечень загрязняющих веществ, выбрасываемых в атмосферу.

Метеорологические характеристики и коэффициенты, определяющие условия рассеивания загрязняющих веществ в атмосфере города.

Проведение расчетов рассеивания.

Предложения по ПДВ в атмосферу.

Организация СЗЗ.

Мероприятия по снижению выбросов.

Контроль выбросов.

Список литературы и информационных источников.

Состав графической части работы:

Чертеж цеха и очистного сооружения. Объем пояснительной записки 30-35 листов формата А4. Шрифт New Roman 14, интервал 1,5, поля стандартные. Объем графической части – 1 лист формата А4.

2.2. Текущий контроль

2.2.1. Перечень форм текущего контроля: вопросы.

1. Промышленная экология – научная основа рационального природопользования.
2. Основопологающие определения и принципы экологической безопасности.
3. Пути снижения вредного антропогенного воздействия промышленности на окружающую среду.
4. Источники техногенного загрязнения биосферы
5. Безотходные или чистые производства.
6. Основные направления создания малоотходных производств.
7. Промышленная и санитарная очистка газовоздушных выбросов.

8. Основные принципы выбора метода очистки отходящих газов.
9. Основные свойства пылей и эффективность их улавливания.
10. Очистка отходящих газов от аэрозолей.
11. Очистка газов в фильтрах.
12. Основные способы очистки сточных вод их обоснование, достоинства и недостатки
13. Удаление взвешенных частиц из сточных вод. Процеживание и отстаивание.
14. Удаление тонкодиспергированных твердых и жидких веществ из сточных вод с помощью фильтрования.
15. Очистка сточных вод экстракцией.
16. Электрохимические методы очистки сточных вод
17. Мембранные методы очистки сточных вод (обратным осмосом и ультрафильтрацией).
18. Очистка сточных вод, основанная на фазовых переходах (выпарка, вымораживание и кристаллизации).
19. Использование сорбционных методов очистки природных и сточных вод.
20. Ионообменная очистка.
21. Химические методы очистки сточных вод (нейтрализация)
22. Очистка сточных вод с помощью окисления и восстановления
23. Аэробные процессы биохимической очистки.

2.2.2 Перечень контрольных вопросов к экзамену

1. Потребности общества, нормы жизнеобеспечения
2. Экологизированные (ресурсосберегающие) технологии
3. Международный контроль и государственное управление качеством окружающей среды
4. Контроль качества окружающей среды
5. Стратегия взаимодействия общества и природы
6. Концепции и глобальные модели будущего мира
7. Законы, принципы и правила функционирования техносферы
8. Виды и источники загрязнения атмосферного воздуха. Физические и химические факторы
9. Оценка степени загрязнения атмосферы вредными веществами. Санитарно-гигиенические показатели загрязнения атмосферы
10. Требования в области охраны окружающей среды при установлении защитных и охранных зон
11. Основные методы защиты биосферы от промышленных выбросов
12. Инвентаризация выбросов в атмосферу
13. Разработка проекта нормативов предельно допустимых выбросов в атмосферу
14. Выдача разрешений на выброс вредных (загрязняющих) веществ в атмосферный воздух
15. Декларация о воздействии на окружающую среду (ДВОС)
16. Комплексное экологическое разрешение
17. Предприятия и технологии, приводящие к загрязнению атмосферы.
18. Парниковый эффект и мероприятия, его снижающие.
19. Водные ресурсы
20. Источники загрязнения водных объектов
21. Поверхностные воды
22. Оценка качества воды
23. Общие требования к составу и свойствам воды для разных видов водопользования
24. Предельно допустимые концентрации нормируемых веществ в воде водных объектов различного водопользования
25. Обеззараживающая способность воды

26. Контроль качества поверхностных вод
27. Расчет разбавления в водоемах и водотоках
28. Расчет необходимой степени очистки сточных вод
29. Системы водоснабжения промышленных предприятий
30. Системы водоотведения промышленных предприятий
31. Экологическая стратегия развития производства
32. Расчет предельно допустимого сброса (ПДС) и понятие норматива допустимого сброса (НДС)
33. Методы и способы очистки промышленных стоков
34. Обработка и утилизация осадков сточных вод
35. Предприятия и технологии, приводящие к загрязнению литосферы.
36. Подземные воды
37. Оценка агрессивности подземных вод по отношению к бетону и металлам
38. Земельные ресурсы (почвы)
39. Виды отрицательного воздействия на почву
40. Оценка загрязнения почв токсичными веществами
41. Мониторинг качества почвы
42. Твердые коммунальные отходы (ТКО)
43. Свойства ТКО
44. Захоронение ТКО
45. Промышленные отходы, предприятия и технологии, имеющие большое количество отходов.
46. Определение количества отходов
47. Разработка проекта нормативов предельного размещения отходов
48. Переработка (утилизация) промышленных отходов
49. Захоронение промышленных отходов
50. Рекультивация закрытых полигонов ТКО.

2.2.3. Тесты

2.2.3 Тесты:

Вопрос 1: Какое свойство промышленной пыли не входит в классификацию по структуре?

1. Аморфная.
2. Кристаллическая.
3. Крупнодисперсная.
4. Волокнистая.
5. Пластичная.

Вопрос 2: Какие аэрозоли, образующиеся при сварных работах, не относятся к первому классу опасности?

1. Оксиды марганца.
2. Оксиды хрома.
3. Абразивная пыль.
4. Соединения кремния.
5. Оксиды железа.

Вопрос 3: Наибольший удельный выброс в котельных и ТЭС кадмия, мг/т усл. топ., при сжигании различных топлив?

1. Бурый уголь.
2. Каменный уголь.
3. Торф.
4. Мазут.

Вопрос 4: Наибольший процент выброса вещества на предприятиях чёрной металлургии?

1. Твёрдые вещества.
2. Оксид азота.
3. Оксид углерода.
4. Диоксид серы.

Вопрос 5: Соли каких тяжелых металлов не содержат сточные воды цветной металлургии?

1. Медь.
2. Свинец.
3. Железо.
4. Цинк.
5. Никель.

Вопрос 6: Какой процент очистки выбросов вредных веществ предприятий химической и нефтехимической промышленности?

1. 30.
2. 50.
3. 70.
4. 90.
5. 100.

Вопрос 7: Наибольшее негативное воздействие на основные направления предприятия угольной промышленности?

1. Изъятие из землепользования и нарушения земель.
2. Истощение водных ресурсов.
3. Загрязнение подземных и поверхностных вод.
4. Загрязнение воздушного бассейна.
5. Загрязнение поверхности земли отходами.

Вопрос 8: Какое количество от общего объёма отходящих газов веществ при добыче газа улавливаемые и обезвреживаемые?

1. 10.
2. 20.
3. 30.
4. 60.
5. 80.

Вопрос 9: Какое из предприятий в наибольшей степени загрязняет атмосферный воздух?

1. Цементные.
2. Асбестоцементные.
3. Химоорганические.
4. Производства строительных материалов.
5. Карьеры по добыче сырья.

Вопрос 10: Какие вещества представляют наибольшую долю загрязнений атмосферного воздуха предприятиям деревообрабатывающей и целлюлозно-бумажной промышленности?

1. Оксид углерода.
2. Диоксид серы.
3. Твёрдые вещества.
4. Оксиды азота.
5. Сероводород.

Вопрос 11: Наибольшее воздействие ЭиКХ на окружающую среду?

1. Изъятие природных вод.
2. Сброс загрязнённых сточных вод.

3. Выброс в атмосферу вредных веществ.

4. размещение на свалках отходов.

Вопрос 12: Наиболее опасное загрязняющее вещество, выбрасываемое в атмосферу, предприятиями машиностроения?

1. Свинец.

2. Хром.

3. Марганец.

Вопрос 13: Наибольший выброс в атмосферу веществ от предприятий лёгкой промышленности?

1. Оксиды азота.

2. Оксид углерода.

3. Твёрдые вещества.

4. Диоксид серы.

5. Аммиак.

Вопрос 14: Основное вредное экологическое воздействие консервных предприятий на атмосферный воздух?

1. Сильнопахнущие вещества.

2. Выбросы аммиака.

3. Растворители пищевых лаков. 4. Клеи на органической основе.

Вопрос 15: Наиболее опасные вещества выбрасываемые в атмосферу предприятиями биологической промышленности?

1. Диоксид серы.

2. Метиловый спирт.

3. Белок.

4. Формальдегид.

5. Ацетон. **Вопрос 16:** Объём сброса сточных вод предприятиями сельского хозяйства без какой-либо отметки?

1. 20.

2. 30.

3. 50.

4. 70.

5. 90.

Вопрос 17: Перерабатываемое сырьё для производства материалов?

1. Нефелин.

2. Перлит.

3. Титаномагнетитовые руды.

4. Урановые руды.

5. Пищевой белок.

Вопрос 18: Какое направление совершенствования технологий является первоначальным?

1. Технологический процесс.

2. Сырьё.

3. Продукция.

4. Организация производства.

Вопрос 19: Какой из коэффициентов определяет коэффициент безотходности производства?

1. Эмпирический коэффициент пропорциональности.

2. Коэффициент полноты использования энергетических ресурсов.

3. Коэффициент использования материальных ресурсов.

4. Коэффициент соответствия энергетическим требованиям.

Вопрос 20: Какой из путей является оптимальным при взаимодействии человека и техники с природой?

1. Природа всесильна.
2. Человек ей должен подчиняться.
3. Человек, вооружённый техникой, сильнее природы, он может властвовать над ней.
4. Техника и природа – антогонисты, гармония между ними не возможна.
5. Техника и природа могут действовать согласованно и развиваться гармонично.

Вопрос 21: Основной путь совершенствования технического базиса производства.

1. Улучшение эксплуатируемых характеристик действующих образцов.
2. Разработка принципиально новых технологических решений и не имеющих аналогов технических средств.
3. Создание чистых технологий, ориентированных на предотвращение образования отходов в местах их возникновения.

Вопрос 22: Какое направление в большей степени отвечает эколого-экономическим показателям?

1. Создание промышленных экосистем.
2. Уменьшение материалоёмкости промышленного производства.
3. Использование новых нетоксичных материалов.
4. Использование отходов производства в качестве сырья.

Вопрос 23: Какое из направлений в наибольшей степени оказывает влияние на состояние экономики страны?

1. Разработка собственных гидроэнергетических ресурсов.
2. Реконструкция и обновление основных фондов имеющихся ГЭС.
3. Создание предпосылок для функционирования фондового рынка.
4. Достоверная экологическая диагностика финансового состояния предприятия.

Вопрос 24: Какой наиболее эффективный путь создания ресурсо-энергосберегающих производств?

1. Комплексная переработка сырья.
2. разработка принципиально новых процессов и схем получения известных видов продукции.
3. Проектирование бессточных и замкнутых систем водопотребления.
4. Рекуперация промышленных отходов.
5. Разработка и создание территориально-промышленных комплексов замкнутой структурой материальных потоков сырья и отходов.

Вопрос 25: Какой наиболее перспективный путь снижения количества загрязнённых сточных вод?

1. Разработка и внедрение безводных технологических процессов.
2. Усовершенствование существующих процессов.
3. Разработка и внедрение более совершенного оборудования.
4. Внедрение аппаратов воздушного охлаждения.
5. Повторное использование очищенных сточных вод в оборотных системах охлаждающей воды.

Вопрос 26: Какой из вариантов средств защиты атмосферы в большей степени реализуется на практике?

1. Локализация токсичных веществ в зоне их образования, очистка загрязнённого воздуха в специальных аппаратах и его возврат в производственные и бытовые помещения.
2. Локализация токсичных веществ в зоне их образования, очистка загрязнённого воздуха в специальных аппаратах, выброс и рассеивание в атмосфере.
3. Очистка технологических газовых выбросов в специальных аппаратах, выброс и рассеивание в атмосфере.
4. Очистка отработавших газов энергоустановок и выброс в атмосферу или производственную зону.

Вопрос 27: Какой из потоков сточных вод является наиболее токсичным?

1. Слабозагрязнённые сточные воды одного или нескольких примесей.

2. Цианосодержащие стоки.
3. Хромосодержащие стоки.
4. Кислые стоки.
5. Сточные воды, содержащие масла и другие нефтепродукты.

Вопрос 28: Какая операция технологического цикла обработки осадков сточных вод требует наибольших затрат средств и времени?

1. Уплотнение осадков.
2. Стабилизация осадков.
3. Кондиционирование осадков.
4. Обезвоживание осадков.
5. Ликвидация осадков.

Вопрос 29: Какое наиболее важное требование при разработке технологии переработки отходов?

1. Потребности рынка.
2. Развитие новых направлений реализации продуктов переработки, быть гибкими и легко приспосабливаться к изменяющимся условиям.
3. Обеспечивать сбалансированность критериев потребностей рынка, прибыльности и экологичности.

Вопрос 30: Какой из методов компостирования требует больших материальных затрат?

1. В буртах без принудительной аэрации.
2. В буртах с принудительной аэрацией.
3. В установках с контролируруемыми условиями.
4. Смешанные системы.

3. Методические материалы, определяющие процедуры оценивания

Процедура проведения промежуточной аттестации и текущего контроля успеваемости регламентируется локальным нормативным актом, определяющим порядок осуществления текущего контроля успеваемости и промежуточной аттестации обучающихся.

3.1. Процедура оценивания при проведении промежуточной аттестации обучающихся по дисциплине в форме экзамена и/или дифференцированного зачета (зачета с оценкой)

Промежуточная аттестация по дисциплине в форме экзамена проводится в 8 семестре.

Используются критерии и шкала оценивания, указанные в п.1.2. Оценка выставляется преподавателем интегрально по всем показателям и критериям оценивания.

Ниже приведены правила оценивания формирования компетенций по показателю оценивания «Знания».

Критерий оценивания	Уровень освоения и оценка			
	«2» (неудовлетв.)	«3» (удовлетвор.)	«4» (хорошо)	«5» (отлично)
Знает основные принципы и аспекты охраны окружающей природной среды, антропогенные воздействия на окружающую природную среду, основные	Уровень знаний ниже минимальных требований. Имеют место грубые ошибки	Минимально допустимый уровень знаний. Имеет место несколько негрубых ошибок.	Уровень знаний в объеме, соответствующем программе подготовки. Имеет место несколько несущественных ошибок.	Уровень знаний в объеме, соответствующем программе подготовки.

Критерий оценивания	Уровень освоения и оценка			
	«2» (неудовлетв.)	«3» (удовлетвор.)	«4» (хорошо)	«5» (отлично)
направления и аспекты экологической деятельности предприятия, основные механизмы управления качеством окружающей природной среды, основные методы и технологии защиты окружающей среды от техногенного воздействия.				
Знает принципы использования нормативных документов в сфере промышленной безопасности и промышленной экологии.	Уровень знаний ниже минимальных требований. Имеют место грубые ошибки	Минимально допустимый уровень знаний. Имеет место несколько негрубых ошибок.	Уровень знаний в объеме, соответствующем программе подготовки. Имеет место несколько несущественных ошибок.	Уровень знаний в объеме, соответствующем программе подготовки.
Знает правовые, нормативно-технические и организационные основы производственной безопасности; технические и организационные мероприятия по обеспечению промышленной безопасности опасных производственных объектов.	Уровень знаний ниже минимальных требований. Имеют место грубые ошибки	Минимально допустимый уровень знаний. Имеет место несколько негрубых ошибок.	Уровень знаний в объеме, соответствующем программе подготовки. Имеет место несколько несущественных ошибок.	Уровень знаний в объеме, соответствующем программе подготовки.
Знает структуру РСЧС, принципы организации и основные задачи единой государственной системы предупреждения в чрезвычайных ситуациях.	Уровень знаний ниже минимальных требований. Имеют место грубые ошибки	Минимально допустимый уровень знаний. Имеет место несколько негрубых ошибок.	Уровень знаний в объеме, соответствующем программе подготовки. Имеет место несколько несущественных ошибок.	Уровень знаний в объеме, соответствующем программе подготовки.

Ниже приведены правила оценивания формирования компетенций по показателю оценивания «Навыки начального уровня».

Критерий оценивания	Уровень освоения и оценка			
	«2» (неудовлетв.)	«3» (удовлетвор.)	«4» (хорошо)	«5» (отлично)
Имеет навыки (начального уровня) расчёта основных методов очистки выбросов и сбросов, а также методы хране-	Не продемонстрированы навыки начального уровня при решении стан-	Продемонстрированы навыки начального уровня при решении стандартных задач. Вы-	Продемонстрированы навыки начального уровня при решении стандартных задач. Вы-	Продемонстрированы навыки начального уровня при решении стандартных задач. Вы-

<p>ния, утилизации и переработки твердых промышленных и бытовых отходов, моделирования и оценки состояния экосистем в процессе природопользования, приоритетные пути развития новых технологий. Способен решать задачи профессиональной деятельности в составе научно исследовательского коллектива.</p>	<p>дартных задач. Имеют место грубые ошибки</p>	<p>полнены все задания, но не в полном объеме или с негрубыми ошибками</p>	<p>полнены все задания, в полном объеме с некоторыми недочетами</p>	<p>полнены все задания, в полном объеме с без недочетов</p>
<p>Имеет навыки (начального уровня) прогноза последствия своей профессиональной деятельности с точки зрения биосферных процессов. Специфику воздействия предприятий и технологий на ОПС. Проведения инвентаризации источников воздействия на ОПС. Навыки разработки экологической документации в составе проектов нормативов ПДВ, ПДС, ПНО-ОРЛ.</p>	<p>Не продемонстрированы навыки начального уровня при решении стандартных задач. Имеют место грубые ошибки</p>	<p>Продемонстрированы навыки начального уровня при решении стандартных задач. Выполнены все задания, но не в полном объеме или с негрубыми ошибками</p>	<p>Продемонстрированы навыки начального уровня при решении стандартных задач. Выполнены все задания, в полном объеме с некоторыми недочетами</p>	<p>Продемонстрированы навыки начального уровня при решении стандартных задач. Выполнены все задания, в полном объеме с без недочетов</p>
<p>Имеет навыки (начального уровня) определения опасных, чрезвычайно опасных зон, зон приемлемого риска. Использования теоретических знаний для решения практических вопросов в сложных чрезвычайных ситуациях.</p>	<p>Не продемонстрированы навыки начального уровня при решении стандартных задач. Имеют место грубые ошибки</p>	<p>Продемонстрированы навыки начального уровня при решении стандартных задач. Выполнены все задания, но не в полном объеме или с негрубыми ошибками</p>	<p>Продемонстрированы навыки начального уровня при решении стандартных задач. Выполнены все задания, в полном объеме с некоторыми недочетами</p>	<p>Продемонстрированы навыки начального уровня при решении стандартных задач. Выполнены все задания, в полном объеме с без недочетов</p>

Ниже приведены правила оценивания формирования компетенций по показателю оценивания «Навыки основного уровня».

Критерий оценивания	Уровень освоения и оценка			
	«2» (неудовлетв.)	«3» (удовлетвор.)	«4» (хорошо)	«5» (отлично)
Имеет навыки (основного уровня) вы-	Не продемонстрированы	Продемонстрированы навыки	Продемонстрированы навыки	Продемонстрированы навыки

явления и оценки уровня опасностей и вредностей производственной среды; нахождения решения принципиального характера, касающиеся улучшения технологического процесса. Навыки поиска технологических решений, направленных на организацию экологически безопасного и малоотходного процесса.	навыки основного уровня при решении типовых задач. Имеют место грубые ошибки	основного уровня при решении задач. Выполнены все задания, но не в полном объеме или с негрубыми ошибками	основного уровня при решении задач. Выполнены все задания, в полном объеме с некоторыми недочетами	основного уровня при решении задач. Выполнены все задания, в полном объеме с без недочетов
Имеет навыки (основного уровня) разработки мероприятия по повышению безопасности и экологичности производственной деятельности, оценки степени безотходности технологий, эффективности газо- и водочистки.	Не продемонстрированы навыки основного уровня при решении типовых задач. Имеют место грубые ошибки	Продемонстрированы навыки основного уровня при решении задач. Выполнены все задания, но не в полном объеме или с негрубыми ошибками	Продемонстрированы навыки основного уровня при решении задач. Выполнены все задания, в полном объеме с некоторыми недочетами	Продемонстрированы навыки основного уровня при решении задач. Выполнены все задания, в полном объеме с без недочетов
Имеет навыки (основного уровня) выявления и оценки уровня опасностей и вредностей производственной среды.	Не продемонстрированы навыки основного уровня при решении типовых задач. Имеют место грубые ошибки	Продемонстрированы навыки основного уровня при решении задач. Выполнены все задания, но не в полном объеме или с негрубыми ошибками	Продемонстрированы навыки основного уровня при решении задач. Выполнены все задания, в полном объеме с некоторыми недочетами	Продемонстрированы навыки основного уровня при решении задач. Выполнены все задания, в полном объеме с без недочетов

3.2. Процедура оценивания при проведении промежуточной аттестации обучающихся по дисциплине в форме зачета

Промежуточная аттестация по дисциплине в форме зачета проводится в 7 семестре.

Используются критерии и шкала оценивания, указанные в п.1.2. Оценка выставляется преподавателем интегрально по всем показателям и критериям оценивания.

Ниже приведены правила оценивания формирования компетенций по показателю оценивания «Знания».

Критерий оценивания	Уровень освоения и оценка	
	не зачтено	зачтено
Знает основные принципы и аспекты охраны окружающей природной среды,	Уровень знаний ниже минимальных требований. Имеют место гру-	Минимально допустимый уровень знаний. Имеет место несколько

Критерий оценивания	Уровень освоения и оценка	
	не зачтено	зачтено
антропогенные воздействия на окружающую природную среду, основные направления и аспекты экологической деятельности предприятия, основные механизмы управления качеством окружающей природной среды, основные методы и технологии защиты окружающей среды от техногенного воздействия.	бые ошибки	негрубых ошибок.
Знает принципы использования нормативных документов в сфере промышленной безопасности и промышленной экологии.	Уровень знаний ниже минимальных требований. Имеют место грубые ошибки	Минимально допустимый уровень знаний. Имеет место несколько негрубых ошибок.
Знает правовые, нормативно-технические и организационные основы производственной безопасности; технические и организационные мероприятия по обеспечению промышленной безопасности опасных производственных объектов.	Уровень знаний ниже минимальных требований. Имеют место грубые ошибки	Минимально допустимый уровень знаний. Имеет место несколько негрубых ошибок.
Знает структуру РСЧС, принципы организации и основные задачи единой государственной системы предупреждения в чрезвычайных ситуациях.	Уровень знаний ниже минимальных требований. Имеют место грубые ошибки	Минимально допустимый уровень знаний. Имеет место несколько негрубых ошибок.

Ниже приведены правила оценивания формирования компетенций по показателю оценивания «Навыки начального уровня».

Критерий оценивания	Уровень освоения и оценка	
	не зачтено	зачтено
Имеет навыки (начального уровня) расчёта основных методов очистки выбросов и сбросов, а также методы хранения, утилизации и переработки твердых промышленных и бытовых отходов, моделирования и оценки состояния экосистем в процессе природопользования, приоритетные пути развития новых технологий. Способен решать задачи профессиональной деятельности в составе научно исследовательского коллектива.	Не продемонстрированы навыки начального уровня при решении стандартных задач. Имеют место грубые ошибки	Продемонстрированы навыки начального уровня при решении стандартных задач. Выполнены все задания, но не в полном объеме или с негрубыми ошибками
Имеет навыки (начального уровня) прогноза последствия своей профессиональной деятельности с точки зрения биосферных процессов. Специфику воздействия предприятий и технологий на ОПС. Проведения инвентаризации источников воздействия на ОПС. Навыки разработки экологической документации в составе проектов нормативов ПДВ, ПДС, ПНО-ОРЛ.	Не продемонстрированы навыки начального уровня при решении стандартных задач. Имеют место грубые ошибки	Продемонстрированы навыки начального уровня при решении стандартных задач. Выполнены все задания, но не в полном объеме или с негрубыми ошибками
Имеет навыки (начального уровня) опре-	Не продемонстрирова-	Продемонстрированы

деления опасных, чрезвычайно опасных зон, зон приемлемого риска. Использование теоретических знаний для решения практических вопросов в сложных чрезвычайных ситуациях.	ны навыки начального уровня при решении стандартных задач. Имеют место грубые ошибки	навыки начального уровня при решении стандартных задач. Выполнены все задания, но не в полном объеме или с негрубыми ошибками
---	--	---

Ниже приведены правила оценивания формирования компетенций по показателю оценивания «Навыки основного уровня».

Критерий оценивания	Уровень освоения и оценка	
	не зачтено	зачтено
Имеет навыки (основного уровня) выявления и оценки уровня опасностей и вредностей производственной среды; нахождения решения принципиального характера, касающиеся улучшения технологического процесса. Навыки поиска технологических решений, направленных на организацию экологически безопасного и малоотходного процесса.	Не продемонстрированы навыки основного уровня при решении типовых задач. Имеют место грубые ошибки	Продemonстрированы навыки основного уровня при решении задач. Выполнены все задания, но не в полном объеме или с негрубыми ошибками
Имеет навыки (основного уровня) разработки мероприятия по повышению безопасности и экологичности производственной деятельности, оценки степени безотходности технологий, эффективности газо- и водоочистки.	Не продемонстрированы навыки основного уровня при решении типовых задач. Имеют место грубые ошибки	Продemonстрированы навыки основного уровня при решении задач. Выполнены все задания, но не в полном объеме или с негрубыми ошибками
Имеет навыки (основного уровня) выявления и оценки уровня опасностей и вредностей производственной среды.	Не продемонстрированы навыки основного уровня при решении типовых задач. Имеют место грубые ошибки	Продemonстрированы навыки основного уровня при решении задач. Выполнены все задания, но не в полном объеме или с негрубыми ошибками

3.3. Процедура оценивания при проведении промежуточной аттестации обучающихся по дисциплине в форме защиты курсовой работы (курсового проекта)

Критерий оценивания	Уровень освоения и оценка			
	«2» (неудовлетв.)	«3» (удовлетвор.)	«4» (хорошо)	«5» (отлично)
Имеет навыки проведения инвентаризации источников воздействия на ОПС, поиска НДТ.	Не продемонстрированы навыки основного уровня при решении типовых задач. Имеют место грубые ошибки	Продemonстрированы навыки основного уровня при решении задач. Выполнены все задания, но не в полном объеме или с негрубыми ошибками	Продemonстрированы навыки основного уровня при решении задач. Выполнены все задания, в полном объеме с некоторыми недочетами	Продemonстрированы навыки основного уровня при решении задач. Выполнены все задания, в полном объеме с без недочетов
Навыки разработки экологической доку-	Не продемонстрированы навыки основ-	Продemonстрированы навыки основного уров-	Продemonстрированы навыки основного уров-	Продemonстрированы навыки основного уровня

ментации в составе проектов нормативов ПДВ.	ного уровня при решении типовых задач. Имеют место грубые ошибки	ня при решении задач. Выполнены все задания, но не в полном объеме или с негрубыми ошибками	ня при решении задач. Выполнены все задания, в полном объеме с некоторыми недочетами	при решении задач. Выполнены все задания, в полном объеме с без недочетов
Навыки разработки экологической документации в составе проектов нормативов ПДС	Не продемонстрированы навыки основного уровня при решении типовых задач. Имеют место грубые ошибки	Продемонстрированы навыки основного уровня при решении задач. Выполнены все задания, но не в полном объеме или с негрубыми ошибками	Продемонстрированы навыки основного уровня при решении задач. Выполнены все задания, в полном объеме с некоторыми недочетами	Продемонстрированы навыки основного уровня при решении задач. Выполнены все задания, в полном объеме с без недочетов
Навыки разработки экологической документации в составе ПНО-ОРЛ.	Не продемонстрированы навыки основного уровня при решении типовых задач. Имеют место грубые ошибки	Продемонстрированы навыки основного уровня при решении задач. Выполнены все задания, но не в полном объеме или с негрубыми ошибками	Продемонстрированы навыки основного уровня при решении задач. Выполнены все задания, в полном объеме с некоторыми недочетами	Продемонстрированы навыки основного уровня при решении задач. Выполнены все задания, в полном объеме с без недочетов

Приложение 2 к рабочей программе

Шифр	Наименование дисциплины
Б1.В.11	Промышленная экология

Код направления подготовки / специальности	20.03.01
Направление подготовки / специальность	Техносферная безопасность
Наименование ООП (направленность / профиль)	Безопасность технологических процессов и производств
Год начала реализации ООП	2023
Уровень образования	Бакалавриат
Форма обучения	Очная
Год разработки/обновления	2023

Перечень учебных изданий и учебно-методических материалов

Печатные учебные издания в НТБ ПГУАС:

№ п/п	Автор, название, место издания, издательство, год издания, количество страниц	Количество экземпляров в библиотеке ПГУАС
1	Федосеев О.Н. Промышленная экология: учеб. пособие по направлению подготовки 20.03.01 «Техносферная безопасность» / О.Н. Федосеев. – Пенза: ПГУАС, 2023. – 176 с.	50
2	Овчаренков, Э.А. Хурнова Л.М. Безопасность жизнедеятельности. Уч. пос. – Пенза: ПГУАС, 2019. – 184 с.	50
3	Федосеев О.Н. Системы защиты окружающей среды и безопасности жизнедеятельности. Пенза: ПГУАС.-2021.-135 с.	50

№ п/п	Автор, название, место издания, год издания, количество страниц	Ссылка на учебное издание в ЭБС
1	Сытник Н.А., Назимко Е.И. Промышленная экология— Керчь: Керченский государственный морской технологический университет, 2019. — 134 с.	Режим доступа: https://g.eruditor.one/file/3282900/

2	Гвоздовский В.И. Промышленная экология. Часть 1. Природные и техногенные системы [Электронный ресурс]: учебное пособие/ Гвоздовский В.И.— Электрон. текстовые данные.— Самара: Самарский государственный архитектурно-строительный университет, ЭБС АСВ, 2008.— 268 с.	Режим доступа: http://www.iprbookshop.ru/20505.html .— ЭБС «IPRbooks»
3	Ларина О.Г. Промышленная экология [Электронный ресурс]: практикум/ Ларина О.Г.— Электрон. текстовые данные.— Ставрополь: Северо-Кавказский федеральный университет, 2015.— 110 с.	Режим доступа: http://www.iprbookshop.ru/6286.html .— ЭБС «IPRbooks»

Перечень учебно-методических материалов в НТБ ПГУАС

№ п/п	Автор, название, место издания, издательство, год издания, количество страниц	
1	Хурнова Л.М.: Инженерная экология. Учебно-методическое пособие по направлению подготовки 08.03.01 «Строительство»/Л.М. Хурнова, В.А. Щепетова, И.Н. Симонова, О.А.Чумакова, А.А.Князев– Пенза: ПГУАС, 2021. – 153 с.	
2	Щепетова В.А. Экология. Практикум: учебное пособие/В.А. Щепетова, И.Н. Симонова.- Пенза, ПГУАС, 2014. – 124 с.	
3	Хурнова Л.М. Организация мониторинга безопасности труда. Практикум.- Пенза: ПГУАС, 2021.- 62 с.	

Согласовано:
НТБ

_____ / _____ /
дата Подпись, ФИО

Приложение 3 к рабочей программе

Шифр	Наименование дисциплины
Б1.В.11	Промышленная экология

Код направления подготовки / специальности	20.03.01
Направление подготовки / специальность	Техносферная безопасность
Наименование ООП (направленность / профиль)	Безопасность технологических процессов и производств
Год начала реализации ООП	2023
Уровень образования	Бакалавриат
Форма обучения	Очная
Год разработки/обновления	2023

Перечень профессиональных баз данных и информационных справочных систем

Наименование	Электронный адрес ресурса
Электронно-информационная обучающая система ПГУАС - ЭИОС	http://www.pguas.ru/eios
Электронная библиотечная система IPRbooks	http://www.iprbookshop.ru/
Информационная система "Единое окно доступа к образовательным ресурсам"	http://window.edu.ru/
Научный журнал ПГУАС «Образование и наука в современном мире. Инновации»	http://www.obrnauka.ru/
Справочно-правовая система СПС КонсультантПлюс-программа информационной поддержки российской науки и образования	http://www.edu.konsultant.ru

Приложение 4 к рабочей программе

Шифр	Наименование дисциплины
Б1.В.11	Промышленная экология

Код направления подготовки / специальности	20.03.01
Направление подготовки / специальность	Техносферная безопасность
Наименование ООП (направленность / профиль)	Безопасность технологических процессов и производств
Год начала реализации ООП	2023
Уровень образования	Бакалавриат
Форма обучения	Очная
Год разработки/обновления	2023

Материально-техническое и программное обеспечение дисциплины

Наименование специальных помещений и помещений для самостоятельной работы	Оснащенность специальных помещений и помещений для самостоятельной работы	Перечень лицензионного программного обеспечения. Реквизиты подтверждающего документа
Аудитория для лекционных занятий (2403)	Столы, стулья, доска, ноутбук/компьютер с выходом в Интернет, проектор, проекционный экран	Microsoft Windows Professional 8.1 (Лицензия № 62780595. Дата выдачи лицензии 06.12.2013 г.)
Аудитория для практических занятий (2312)	Столы, стулья, доска	
Аудитория для консультаций (2106)	Столы, стулья, компьютеры с выходом в Интернет, материалы ЭИОС по дисциплине	
Аудитория для текущего контроля и промежуточной аттестации (2106)	Столы, стулья, доска	
Аудитория для самостоятельной работы и консультаций (2106, 2312)	Столы, стулья, ноутбук/компьютер с выходом в Интернет, материалы ЭИОС по дисциплине	

Федеральное государственное бюджетное образовательное учреждение высшего образования
«ПЕНЗЕНСКИЙ ГОСУДАРСТВЕННЫЙ УНИВЕРСИТЕТ
АРХИТЕКТУРЫ И СТРОИТЕЛЬСТВА»

УТВЕРЖДАЮ
Руководитель направления подготовки
20.03.01 Техносферная безопасность
код и наименование направления подготовки

_____/ Кочергин А.С./
« 03 » 07 2023 г.

РАБОЧАЯ ПРОГРАММА

Шифр	Наименование дисциплины
Б1.В.12	Надежность технических систем и техногенный риск

Код направления подготовки / специальности	20.03.01
Направление подготовки / специальность	Техносферная безопасность
Наименование ООП (направленность / профиль)	Безопасность технологических процессов и производств
Год начала реализации ООП	2023
Уровень образования	Бакалавриат
Форма обучения	Очная
Год разработки/обновления	2023

Разработчики:

должность	ученая степень, ученое звание	ФИО
доцент	к.б.н., доцент	Федосеев О.Н.

Рабочая программа дисциплины разработана и одобрена кафедрой (структурным подразделением) «Инженерная экология».

Заведующий кафедрой
(руководитель структурного подразделения)

_____/ Хурнова Л.М./
Подпись, ФИО

Руководитель основной образовательной программы

_____/ Щепетова В.А./
Подпись, ФИО

Рабочая программа утверждена методической комиссией Института Инженерной экологии, протокол № 11 от « 03 » 07 2023 г.

Председатель методической комиссии

_____/Кочергин А.С./
Подпись, ФИО

1. Цель освоения дисциплины

Целью освоения дисциплины «Надежность технических систем и техногенный риск» является углубление уровня освоения компетенций обучающегося в области надежности оборудования, оценки вероятности отказов технических систем, идентификации опасностей, оценивании и анализа риска при выполнении трудовых функций.

Программа составлена в соответствии с требованиями Федерального государственного образовательного стандарта высшего образования по направлению 20.03.01 Техносферная безопасность уровню высшего образования Бакалавриат, утвержденного приказом Минобрнауки России от 25.05.2020г. № 680.

Дисциплина относится к части, формируемой участниками образовательных отношений, Блока1 «Дисциплины (модули)» основной профессиональной образовательной программы «Безопасность технологических процессов и производств» по направлению 20.03.01 «Техносферная безопасность».

2. Перечень планируемых результатов обучения по дисциплине, соотнесенных с планируемыми результатами освоения образовательной программы

Код и наименование компетенции (результат освоения)	Код и наименование индикатора достижения компетенции
ПК-3 Способность организовывать работы на предприятии в области охраны окружающей среды	ПК – 3.7. Применение статистических методов для управления охраной окружающей среды и подготовка предложений по регулированию источников загрязнения окружающей среды
ПК-4 Способность организовывать работы на предприятии в области промышленной безопасности и в условиях чрезвычайных ситуаций	ПК – 4.5. Обеспечение снижения уровня рисков возникновения чрезвычайных ситуаций
ПК-5 Способность проводить экспертизу и контроль безопасности технологических процессов и производств	ПК – 5.5. Проведение производственного контроля выполнения требований промышленной безопасности
	ПК – 5.6. Оценка показателей надежности и остаточного ресурса, возможности продления сроков безопасной эксплуатации технических устройств
	ПК – 5.7. Выбор методов оценки техногенных рисков, их оценка и разработка мероприятий по снижению

Код и наименование компетенции (результат освоения)	Код и наименование индикатора достижения компетенции
ПК – 3.7. Применение статистических методов для управления охраной окружающей среды и подготовка предложений по регулированию источников загрязнения окружающей среды	Знает методы статистической обработки результатов наблюдений и экспериментов. Имеет навыки (основного уровня) применять основные статистические методы, используемые в области техносферной безопасности. Имеет навыки (начального уровня) статистической обработки эмпирического материала: основные статистики, корреляционного, дисперсионного, регрессионного и кластерного анализа.

<p>ПК – 4.5. Обеспечение снижения уровня рисков возникновения чрезвычайных ситуаций</p>	<p>Знает методы идентификации риска различных техногенных опасностей. Знает методы оценки риска различных техногенных опасностей. Имеет навыки (начального уровня) выбора методов оценки рисков. Имеет навыки (основного уровня) оценки риска различных техногенных опасностей. Имеет навыки (начального уровня) выбора стратегии управления риском и планирования мероприятий по его снижению.</p>
<p>ПК – 5.5. Проведение производственного контроля выполнения требований промышленной безопасности</p>	<p>Знает действующие нормативно-правовые и нормативно методические документы для выбора обязательных требований, предъявляемых к техническим системам. Имеет навыки (основного уровня) выбора обязательных требований, определяющих надежность технических систем</p>
<p>ПК – 5.6. Оценка показателей надежности и остаточного ресурса, возможности продления сроков безопасной эксплуатации технических устройств</p>	<p>Знает потенциальные отказы технических систем, их причины, образующиеся при выполнении технологических процессов основных и вспомогательных производств. Имеет навыки (начального уровня) определения причин отказов технических систем и определение сроков безопасной эксплуатации технических устройств. Имеет навыки (начального уровня) рассчитывать и анализировать показатели надежности и остаточного ресурса.</p>
<p>ПК – 5.7. Выбор методов оценки техногенных рисков, их оценка и разработка мероприятий по снижению</p>	<p>Знает алгоритм обработки и систематизации обязательных требований к надежности технических систем Имеет навыки (начального уровня) систематизации обязательных требований к надежности технических систем Имеет навыки (начального уровня) проведения структурно-логического анализа и определения критичности отказа элементов технических систем для сохранения ее работоспособности.</p>

Информация о формировании и контроле результатов обучения представлена в Фонде оценочных средств (Приложение 1).

3. Трудоёмкость дисциплины и видов учебных занятий по дисциплине

Общая трудоёмкость дисциплины составляет 4 зачётных единицы (144 академических часа).

(1 зачетная единица соответствует 36 академическим часам)

Видами учебных занятий и работы обучающегося по дисциплине могут являться.

Обозначение	Виды учебных занятий и работы обучающегося
Л	Лекции
ЛР	Лабораторные работы
ПЗ	Практические занятия
КРП	Групповые и индивидуальные консультации по курсовым работам (курсовым проектам)

СР	Самостоятельная работа обучающегося в период теоретического обучения
К	Самостоятельная работа обучающегося и контактная работа обучающегося с преподавателем в период промежуточной аттестации

Структура дисциплины:

Форма обучения – очная.

№	Наименование раздела дисциплины	Семестр	Количество часов по видам учебных занятий и работы обучающегося					КП	КРП	Формы промежуточной аттестации, текущего контроля успеваемости
			Л	ЛР	ПЗ	Ср	К			
1	Основы надежности технических систем, характеристика функционирования	8	2	-	4	2	36	-	-	Тесты
2	Закон распределения Пуассона.	8	2	-	4	4		-	-	Задачи
3	Нормальный закон распределения Гаусса.	8	2	-	4	4		-	-	Задачи
4	Основные понятия и показатели надежности. Классификация отказов. Структурно-логический анализ работоспособности ТС	8	2	-	4	4		-	-	Тесты
5	Источники и причины отказов. Приемы повышения надежности технических систем	8	2	-	4	4		-	-	Тесты, опрос
6	Основные понятия в области управления риском: опасность, опасные условия, опасное событие, вероятность, ущерб, риск.	8	2	-	4	4		-	-	Опрос
7	Порядок оценки рисков. Методы оценки рисков	8	2	-	4	4		-	-	Опрос
8	Метод оценки рисков на этапе проектирования технологических процессов. Метод HAZOP.	8	2	-	4	4		-	-	Контрольная работа
9	Метод оценки риска отказов оборудования. Метод FMEA.	8	2	-	4	4		-	-	Контрольная работа
10	Метод оценки риска реализации опасных событий. Метод «галстук-бабочка».	8	2	-	4	4		-	-	Контрольная работа
11	Метод оценки профессиональных рисков. Метод «дерева событий».	8	2	-	4	4		-	-	Контрольная работа
Итого:		144	22		44	42	36			

4. Содержание дисциплины, структурированное по видам учебных занятий и разделам

При проведении аудиторных учебных занятий предусмотрено проведение текущего контроля успеваемости: опрос, тестирование, контрольные работы.

4.1 Лекции 8 семестр

№	Наименование раздела дисциплины	Тема и содержание лекций
1	Основы надежности технических систем, характеристика функционирования	Техническая система. Признаки ТС. Аксиомы потенциальной опасности ТС
2	Закон распределения Пуассона	Назначение, область применения и порядок расчета. Исследование закономерности появления случайных отказов. Формула расчета вероятности, вероятность события, математическое ожидание вероятности события
3	Нормальный закон распределения Гаусса	Назначение, область применения, порядок расчета. Расчет плотности распределения времени безотказной работы и областей плотности распределения отказов. Правило трех сигм
4	Основные понятия и показатели надежности. Классификация отказов. Структурно-логический анализ работоспособности ТС	Надежность как одно из обязательных видов деятельности в обеспечении безопасности. Показатели безопасности: надежность, безотказность, долговечность, ремонтпригодность, сохраняемость. Повреждения, отказы. Конструкционный, производственный и эксплуатационный отказы. Оценка показателей надежности.
5	Источники и причины отказов. Приемы повышения надежности технических систем	Основные источники воздействия: энергия окружающей среды, внутренние источники энергии, внутренняя энергия металла, потенциальная энергия. Деформация пластические деформации, обратимые и необратимые деформации, износ, виды износа: абразивный; кавитационный; адгезионный; тепловой; усталостный. Резервирование, адаптация, самоорганизация, обслуживание, производственный контроль
6	Основные понятия в области управления риском	Опасность, опасные условия, опасное событие, вероятность, ущерб, риск. Классификация рисков. Качественные и количественные методы оценки
7	Порядок оценки рисков. Методы оценки рисков	Алгоритм оценки риска: идентификация риска, оценивание и анализ риска. Методы оценки риска: опросные листы, анализ технической документации, специальные методы. Методы для идентификации, методы оценивания, методы анализа рисков.
8	Метод оценки рисков на этапе проектирования технологических процессов. Метод HAZOP	Назначение, область применения, порядок выполнения метода HAZOP
9	Метод оценки риска отказов оборудования. Метод FMEA	Назначение, область применения, порядок выполнения метода FMEA
10	Метод оценки риска реализации опасных событий. Метод «галстукбабочка»	Назначение, область применения, порядок выполнения метода «галстук-бабочка»
11	Метод оценки профессиональных рисков. Метод «дерева событий»	Назначение, область применения, выполнения метода «дерева событий»

4.2 Лабораторные работы

Учебным планом не предусмотрено

4.3 Практические занятия 8 семестр

№	Наименование раздела дисциплины	Тема и содержание занятия
1	Контрольная работа № 1,2	Расчет по вариантам заданий с использованием закона Пуассона
2	Контрольные работы № 3,4	Расчет по вариантам заданий с использованием закона Гаусса
3	Контрольные работы № 5,6	Имитационная компьютерная программа «Эксплуатация водогрейной котельной». Структурно-логический анализ ТС
4	Контрольная работа № 7	Сбор информации о потенциальных отказах конструктивных элементов водогрейной котельной с использованием межгосударственных и национальных стандартов
5	Контрольные работы № 8,9	Определение показателей надежности на примере водогрейной котельной
6	Контрольные работы № 10, 11	Метод HAZOP для оценки риска пуска газовой турбины
6	Контрольные работы № 12	Метод HAZOP для оценки риска пуска водогрейной котельной
6	Контрольные работы № 13,14	Метод FMEA для оценки риска эксплуатации газовой турбины
6	Контрольные работы № 15,16	Метод FMEA для оценки риска эксплуатации водогрейной котельной
7	Контрольные работы № 17,18	Метод «дерева событий» для оценки профессионального риска оператора котельной
8	Контрольная работа № 19,20	Метод «дерева событий» для оценки профессионального риска оператора товарного
9	Контрольная работа № 21	Метод «галстук-бабочка» для оценки риска отказа водогрейной котельной
10	Контрольная работа № 22	Метод «галстук-бабочка» для оценки риска отказа топливной распределительной колонки

4.4 Групповые и индивидуальные консультации по курсовым работам (курсовым проектам)

Учебным планом не предусмотрено

4.5 Самостоятельная работа обучающегося в период теоретического обучения

Самостоятельная работа обучающегося в период теоретического обучения включает в себя:

- самостоятельную подготовку к учебным занятиям, включая подготовку к аудиторным формам текущего контроля успеваемости;
- выполнение курсового проекта; выполнение контрольных работ;
- прохождение тестирования.

В таблице указаны темы для самостоятельного изучения обучающимися:

№	Наименование раздела дисциплины	Темы для самостоятельного изучения
1	Качественные методы	Опросные листы. Назначение. Порядок составления

2	оценки риска	Опрос персонала. Опросные листы
3		Сбор информации по потенциальным отказам газовой турбины
4		Сбор информации по потенциальным отказам топливной раздаточной колонки
5		Анализ и систематизация
6		Методы анализа информации.
7	Сбор информации технической и нормативно-методической документации	Систематизация информации
8		Работа с паспортами на оборудование, ГОСТ, ГОСТ Р, ТУ, сбор информации о потенциальных отказах
9		
10		
11		
12		

4.6 Самостоятельная работа обучающегося и контактная работа обучающегося с преподавателем в период промежуточной аттестации

Работа обучающегося в период промежуточной аттестации включает в себя подготовку к формам промежуточной аттестации (зачету и экзамену), а также самую промежуточную аттестацию.

4.7 Воспитательная работа

№	Направление воспитательной работы	Наименование раздела дисциплины	Тема и содержание занятия
3	Профессионально-трудовое	Источники и причины отказов. Приемы повышения надежности технических систем	Основные источники воздействия: энергия окружающей среды, внутренние источники энергии, внутренняя энергия металла, потенциальная энергия. Деформация пластические деформации, обратимые и необратимые деформации, износ, виды износа: абразивный; кавитационный; адгезионный; тепловой; усталостный. Резервирование, адаптация, самоорганизация, обслуживание, производственный контроль.
3	Профессионально-трудовое	Контрольная работа № 7	Сбор информации о потенциальных отказах конструктивных элементов водогрейной котельной с использованием межгосударственных и национальных стандартов

5. Оценочные материалы по дисциплине

Фонд оценочных средств по дисциплине приведён в Приложении 1 к рабочей программе дисциплины.

Оценочные средства для проведения промежуточной аттестации, а также текущего контроля по дисциплине хранятся на кафедре (структурном подразделении), ответственной за преподавание данной дисциплины.

6. Учебно-методическое и материально-техническое обеспечение дисциплины

Основные принципы осуществления учебной работы обучающихся изложены в локальных нормативных актах, определяющих порядок организации контактной работы и порядок самостоятельной работы обучающихся. Организация учебной работы обучающихся на аудиторных учебных занятиях осуществляется в соответствии с п. 3.

6.1 Перечень учебных изданий и учебно-методических материалов для освоения дисциплины

Для освоения дисциплины обучающийся может использовать учебные издания и учебно-методические материалы, имеющиеся в научно-технической библиотеке ПГУАС и/или размещённые в Электронных библиотечных системах.

Актуальный перечень учебных изданий и учебно-методических материалов представлен в Приложении 2 к рабочей программе дисциплины.

6.2 Перечень профессиональных баз данных и информационных справочных систем

При осуществлении образовательного процесса по дисциплине используются профессиональные базы данных и информационных справочных систем, перечень которых указан в Приложении 3 к рабочей программе дисциплины.

6.3 Перечень материально-технического, программного обеспечения освоения дисциплины

Учебные занятия по дисциплине проводятся в помещениях, оснащенных соответствующим оборудованием и программным обеспечением.

Перечень материально-технического и программного обеспечения дисциплины приведен в Приложении 4 к рабочей программе дисциплины.

Шифр	Наименование дисциплины
Б1.В.12	Надежность технических систем и защита окружающей среды

Код направления подготовки / специальности	20.03.01
Направление подготовки / специальность	Техносферная безопасность
Наименование ООП (направленность / профиль)	Безопасность технологических процессов и производств
Год начала реализации ООП	2023
Уровень образования	Бакалавриат
Форма обучения	Очная
Год разработки/обновления	2023

ФОНД ОЦЕНОЧНЫХ СРЕДСТВ

1. Описание формирования и контроля показателей оценивания

Оценивание формирования компетенций производится на основе показателей оценивания, указанных в п.2. рабочей программы и в п.1.1 ФОС.

Связь компетенций, индикаторов достижения компетенций и показателей оценивания приведена в п.2 рабочей программы.

1.1. Описание формирования и контроля показателей оценивания

Оценивание уровня освоения обучающимся компетенций осуществляется с помощью форм промежуточной аттестации и текущего контроля. Формы промежуточной аттестации и текущего контроля успеваемости по дисциплине, с помощью которых производится оценивание, указаны в учебном плане и в п.3 рабочей программы.

В таблице приведена информация о формировании результатов обучения по дисциплине разделами дисциплины, а также о контроле показателей оценивания компетенций формами оценивания.

Наименование показателя оценивания (результата обучения по дисциплине)	Номера разделов дисциплины	Формы оценивания (формы промежуточной аттестации, текущего контроля успеваемости)
Знает действующие нормативно-правовые и нормативно-методические документы для выбора обязательных требований, предъявляемых к техническим системам Имеет навыки (основного уровня) выбора обязательных требований, определяющих надежность технических систем	1,4,5	Тесты Контрольная работа Экзамен

Знает алгоритм обработки и систематизации обязательных требований к надежности технических систем Имеет навыки (начального уровня) систематизации обязательных требований к надежности технических систем Имеет навыки (начального уровня) проведения структурно-логического анализа и определения критичности отказа элементов технических систем для сохранения ее работоспособности	2,3,4	Тесты Контрольная работа Экзамен
Знает потенциальные отказы технических систем, их причины, образующиеся при выполнении технологических процессов основных и вспомогательных производств Имеет навыки (начального уровня) определения причин отказов технических систем	2,3,5	Тесты Экзамен
Знает потенциальные опасности для человека и окружающей среды в результате отказов технических систем	5,6,7	Тесты Контрольная работа Зачет
Имеет навыки (основного уровня) определения опасностей в результате отказов технических систем		Экзамен
Знает методы идентификации риска различных техногенных опасностей. Знает методы оценки риска различных техногенных опасностей Имеет навыки (начального уровня) выбора методов оценки рисков. Имеет навыки (основного уровня) оценки риска различных техногенных опасностей Имеет навыки (начального уровня) выбора стратегии управления риском и планирования мероприятий по его снижению	6,7,8,9,10,1 1	Тесты Контрольная работа Экзамен

1.2. Описание критериев оценивания компетенций и шкалы оценивания

При проведении промежуточной аттестации в форме экзамена используется шкала оценивания: «2» (неудовлетворительно), «3» (удовлетворительно), «4» (хорошо), «5» (отлично).

Показателями оценивания являются знания и навыки обучающегося, полученные при изучении дисциплины.

Критериями оценивания достижения показателей являются:

Показатель оценивания	Критерии оценивания
Знания	Знает действующие нормативно-правовые и нормативно-методические документы для выбора обязательных требований, предъявляемых к техническим системам Знает алгоритм обработки и систематизации обязательных требований к надежности технических систем

	<p>Знает потенциальные отказы технических систем, их причины, образующиеся при выполнении технологических процессов основных и вспомогательных производств</p> <p>Знает потенциальные опасности для человека и окружающей среды в результате отказов технических систем</p> <p>Знает методы идентификации риска различных техногенных опасностей.</p> <p>Знает методы оценки риска различных техногенных опасностей</p>
Навыки начального уровня	<p>Имеет навыки (начального уровня) систематизации обязательных требований к надежности технических систем</p> <p>Имеет навыки (начального уровня) проведения структурно-логического анализа и определения критичности отказа элементов технических систем для сохранения ее работоспособности</p> <p>Имеет навыки (начального уровня) определения причин отказов технических систем</p>
Навыки основного уровня	<p>Имеет навыки (начального уровня) выбора методов оценки рисков</p> <p>Имеет навыки (начального уровня) выбора стратегии управления риском и планирования мероприятий по его снижению</p> <p>Имеет навыки (основного уровня) выбора обязательных требований, определяющих надежность технических систем</p> <p>Имеет навыки (основного уровня) определения опасностей в результате отказов технических систем.</p> <p>Имеет навыки (основного уровня) оценки риска различных техногенных опасностей</p>

2. Типовые контрольные задания для оценивания формирования компетенций

2.1. Промежуточная аттестация

2.1.1. Промежуточная аттестация в форме экзамена, дифференцированного зачета (зачета с оценкой), зачета

Форма(ы) промежуточной аттестации: Экзамен

Критериями оценивания достижения показателей являются:

№	Наименование раздела дисциплины	Типовые вопросы/задания
1	Основы надежности технических систем, характеристика функционирования	1.Техническая система. Признаки ТС. 2.Аксиомы потенциальной опасности ТС
2	Закон распределения Пуассона	1. Закон распределения Пуассона. Назначение, область применения и порядок расчета. 2. Исследование закономерности появления случайных отказов. 3. Формула расчета вероятности, вероятность события, математическое ожидание вероятности события
3	Нормальный закон распределения Гаусса	1.Назначение закона распределения Гаусса, область применения, порядок расчета. 2.Расчет плотности распределения времени безотказной работы и областей плотности распределения отказов. 3.Правило трех сигм
1	Основные понятия и показатели надежности. Клас-	1.Надежность как одно из обязательных видов деятельности в обеспечении безопасности.

	сификация отказов. Структурно-логический анализ работоспособности ТС	2. Показатели безопасности: надежность, безотказность, долговечность, ремонтпригодность, сохраняемость. 3. Повреждения, отказы. Конструкционный, производственный и эксплуатационный отказы. 4. Оценка показателей надежности.
2	Источники и причины отказов. Приемы повышения надежности технических систем	1. Основные источники воздействия: энергия окружающей среды, внутренние источники энергии, внутренняя энергия металла, потенциальная энергия. 2. Деформация пластические деформации, обратимые и необратимые деформации, износ, виды износа: абразивный; кавитационный; адгезионный; тепловой; усталостный. 3. Приемы повышения надежности: резервирование, адаптация, самоорганизация, обслуживание, производственный контроль
3	Основные понятия в области управления риском	1. Опасность, опасные условия, опасное событие, вероятность, ущерб, риск. 2. Классификация рисков. 3. Качественные методы оценки риска 4. Количественные методы оценки риска
1	Порядок оценки рисков. Методы оценки рисков	1. Алгоритм оценки риска: идентификация риска, оценивание и анализ риска. 2. Методы оценки риска: опросные листы, 3. Методы оценки риска: анализ технической документации, специальные методы. 4. Методы для идентификации риска, методы оценивания риска, методы анализа рисков.
2	Метод оценки рисков на этапе проектирования технологических процессов. Метод HAZOP	1. Назначение, область применения метода HAZOP. 2. Порядок выполнения метода HAZOP
3	Метод оценки риска отказов оборудования. Метод FMEA	1. Назначение, область применения метода FMEA 2. Порядок выполнения метода FMEA
1	Метод оценки риска реализации опасных событий. Метод «галстук-бабочка»	1. Назначение, область применения метода «галстук-бабочка» 2. Порядок выполнения метода «галстук-бабочка»
2	Метод оценки профессиональных рисков. Метод «дерева событий»	1. Профессиональные риски. Методы оценки 2. Назначение, область применения метода «дерева событий», 3. Порядок выполнения метода «дерева событий»

2.1.2. Промежуточная аттестация в форме защиты курсовой работы (курсового проекта)

Курсовая работа и курсовой проект учебным планом не предусмотрены.

2.2. Текущий контроль

2.2.1. Перечень форм текущего контроля: тестирование.

2.2.2. Типовые контрольные задания форм текущего контроля:

1. Техническая система - это:

- А) природная система, предназначенная для удовлетворения потребностей
- Б) природно-искусственная система, предназначенная для удовлетворения потребностей

В) искусственная система, предназначенная для удовлетворения потребностей

2. Укажите функциональные свойства технической системы:

А) изделие производства

Б) взаимодействует с окружающей средой

В) способно совершать полезный эффект

Г) все перечисленные

3. Укажите признаки технической системы:

А) функциональность

Б) системная организация

В) целостность структуры

Г) эмерджентные качества

Д) все перечисленные

4. Опасность - это:

А) явление и процессы, способные наносить ущерб здоровью человека или окружающей среде

Б) явление и объекты, способные наносить ущерб здоровью человека или окружающей среде

В) явление, процессы и объекты, способные наносить ущерб здоровью человека или окружающей среде

5. Пороговый уровень опасности для здоровья человека-это:

А) уровень опасности, при котором организм человека способен компенсировать их негативное воздействие

Б) уровень опасности, при котором выполняются требования экологического нормирования

В) уровень опасности, при котором выполняются требования технологического нормирования

6. Пороговый уровень опасности для технической системы - это:

А) способность элементов технических систем сопротивляться до определенного предела полезным нагрузкам и негативным воздействиям

Б) способность элементов технических систем сопротивляться до определенного предела полезным нагрузкам и негативным воздействиям, при этом сохраняя свои заданные функции

В) способность элементов технических систем сопротивляться до определенного предела полезным нагрузкам, при этом сохраняя свои заданные функции.

7. Закон распределения Пуассона описывает:

А) статистические данные фактических отказов в технических системах Б) закономерности появления случайных отказов в сложных системах

В) фактические данные природных чрезвычайных ситуаций

8. В каких случаях можно использовать закон нормального распределения Гаусса:

А) для определения областей плотности распределения отказов при изменении случайной величины под влиянием равнозначных факторов

Б) для определения областей плотности распределения отказов при изменении случайной величины под влиянием различных по значению факторов

В) для определения закономерностей распределения отказов при изменении случайной величины

9. Риск по ГОСТ Р ИСО 31000-2010 -это:

А) сочетание вероятности возникновения в процессе трудовой деятельности опасного события, тяжести травмы или другого ущерба для здоровья человека, вызванных этим событием

Б) влияние неопределенности на цели

В) сочетание (произведение) вероятности (или частоты) нанесения ущерба и тяжести этого ущерба

10. Процесс риск- менеджмента включает этапы:

- А) идентификация опасностей, анализ риска, оценивание риска, воздействие на риск
Б) определение ситуации, идентификация риска, оценивание риска, анализ риска воздействию на риск
В) определение ситуации, идентификация риска, анализ риска, оценивание риска, воздействие на риск
11. Надежность - это:
- А) свойство объекта сохранять во времени значения всех параметров, характеризующих способность выполнять требуемые функции
Б) свойство объекта сохранять во времени в установленных пределах значения всех параметров, характеризующих способность выполнять требуемые функции
В) свойство объекта сохранять в установленных пределах значения всех параметров, характеризующих способность выполнять требуемые функции
12. Показателями надежности являются:
- А) безотказность, долговечность, способность к ремонту, ремонтпригодность Б) безотказность, долговечность, способность к ремонту, сохраняемость
В) безотказность, долговечность, ремонтпригодность, сохраняемость
13. Определите неправильное сочетание свойств технических систем:
- А) работоспособная техническая система всегда исправна
Б) неработоспособная техническая система всегда неисправна
В) исправная техническая система всегда работоспособна
Г) неисправная техническая система всегда неработоспособна
14. Повреждение в технической системе - это:
- А) событие, заключающееся в нарушении работоспособного состояния, при сохранении исправного состояния
Б) событие, заключающееся в нарушении исправного состояния, при сохранении работоспособного состояния
В) событие, заключающееся в нарушении исправного и работоспособного состояния, при сохранении функции
15. Отказ - это:
- А) событие, заключающееся в нарушении исправного состояния технической системы
Б) событие, заключающееся в нарушении отдельных элементов исправного состояния технической системы
В) событие, заключающееся в нарушении работоспособного состояния технической системы
16. Для повышения надежности технических систем используется прием резервирования, под которым понимают:
- А) привнесение в техническую систему избыточности
Б) повышение прочностных характеристик технической системы
В) использование автоматических систем блокировки
17. Методы оценки рисков для здоровья работников классифицируются:
- А) на прямые и косвенные
Б) на прямые качественные, прямые количественные, косвенные
В) на прямые количественные, косвенные количественные
18. Определите, какие методы относятся к прямым методам оценки риска:
- А) матричный метод
Б) проведение специальной оценки рабочих мест по условиям труда
В) метод контрольных (чек) листов
19. Определите, какие методы относятся к косвенным методам оценки риска:
- А) матричный метод
Б) метод весовых коэффициентов
В) метод контрольных (чек) листов
20. Выберите стратегию управления профессиональным i - тым риском, если расчетное значение риска $R_i=3$, а уровень приемлемого риска равен $R_{пр}=5$:

А) стратегия ограничения

Б) стратегия уменьшения

В) стратегия ликвидации

21. Выберите стратегию управления профессиональным i - тым риском, если расчетное значение риска $R_i=9$, а уровень приемлемого риска равен $R_{пр}=5$:

А) стратегия ограничения

Б) стратегия уменьшения

В) стратегия ликвидации

22. Выберите стратегию управления профессиональным i - тым риском, если расчетное значение риска $R_i=390$, а уровень приемлемого риска равен $R_{пр}=5$:

А) стратегия ограничения

Б) стратегия уменьшения

В) стратегия ликвидации

2.2.3. Типовые контрольные задания форм текущего контроля:

Контрольная работа № 1 Структурно-логический анализ технических систем на примере водогрейной котельной

Большинство технических объектов являются сложными системами, состоящими из отдельных узлов, деталей, агрегатов, устройств контроля, управления и т. д. Техническая система (ТС) - совокупность технических устройств (элементов), предназначенных для выполнения определенной функции или функций. При составлении структурной схемы элементы изображаются в виде прямоугольников и обозначаются номерами. Можно выполнять деление ТС на элементы (подсистемы): 1) по принципу действия (механическая часть, электрическая часть, гидравлическая часть и др.); 2) по характеру выполняемых работ; 3) по операциям, выполняемым машиной в течение цикла.

Мы выполняем деление ТС на элементы (подсистемы) по характеру выполняемой работы.

Правила соединения элементов:

1) если отказ элемента приводит к отказу всего объекта, то элемент считается встроенным в структурную схему последовательно (рис. 1);

2) если отказ элемента не приводит к отказу всего объекта, то элемент считается встроенным в структурную схему параллельно (рис. 2).

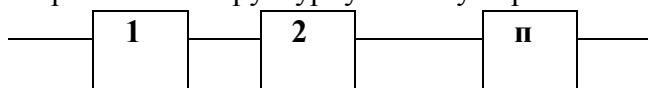


Рис. 1 Последовательное соединение элементов (подсистем) в технической системе

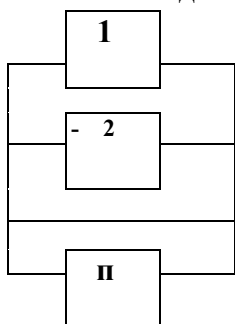


Рис. 2 Параллельное соединение элементов (подсистем) в технической системе

Структурно-логический анализ водогрейной котельной как ТС выполняется последовательно по следующим этапам.

Первый этап: разделим водогрейную котельную как сложную ТС на элементы (подсистемы). Нами уже выполнен ранее этот этап и выделены следующие элементы: котел водогрейный, газовая горелка, запальное устройство, датчик контроля пламени, клапан запорный, клапан отсечной.

Второй этап: проведем разбор и классификацию отказов данных элементов. Этот этап мы также выполнили, работая с нормативно-методической литературой, а именно с ГОСТ на вышеперечисленные элементы ТС, и определив потенциальные отказы этих элементов. Оценим влияние отказа каждого элемента на работоспособность водогрейной котельной в целом как ТС. Для этого заполняем таблицу 1 по предлагаемой форме. При заполнении таблицы помним, что если техническая система **неработоспособна, то она и неисправна.**

но если она **неисправна** (у элементов имеются отклонения от технических требований), то в зависимости от величины(критичности) этих отклонений можно говорить о сохранении **работоспособности или неработоспособности системы.** Например, повреждение стекла автотранспортного средства говорит о неисправности машины в части ее технических характеристик, но при этом работоспособность ее, как ТС, сохраняется.

Примем, что критичным элемент для работоспособности котельной будет принят, если количество критичных отказов составит более 50% от их общего числа.

Таблица 1

Оценка влияния неисправности каждого элемента водогрейной котельной на ее работоспособность как технической системы

Элемент (подсистема)	Описание вида потенциального отказа, выявленного в результате анализа ГОСТ	Классификация отказа (конструкционный, при изготовлении/монтаже, эксплуатационный)	Степень критичности данного отказа для сохранения работоспособности водогрейной котельной как ТС (критичен, некритичен)
1- водогрейный котел			
Итоговое заключение по оценке критичности			
2 - газовая горелка			
Итоговое заключение по оценке критичности			
3-запальное устройство			
Итоговое заключение по оценке критичности			
4- датчик контроля пламени			

Итоговое заключение по оценке критичности			
5- клапан запорный			
Итоговое заключение по оценке критичности			
6- клапан отсечной			
Итоговое заключение по оценке критичности			

Третий этап: является основным этапом, на котором составляется структурная (логическая) схема надежности водогрейной котельной как технической системы. Составляется структурно-логическая схема в соответствии с рис. 1 и/или 2. Эта схема характеризует состояние (работоспособное или неработоспособное) ТС в зависимости от состояния отдельных элементов (подсистем). При построении схемы используйте нумерацию элементов (подсистем) ТС, как в таблице 1: 1- водогрейный котел; 2 - газовая горелка; 3- запальное устройство; 4- датчик контроля пламени; 5- клапан запорный; 6- клапан отсечной.

Контрольная работа № 2 Применение методов анализа опасностей HAZOP при проектировании газотранспортного терминала

Рассмотрим результаты применения методологии анализа опасностей HAZOP в соответствии со стандартами Шелл при проектировании газотранспортного объекта системы газоснабжения в рамках проекта «Сахалин-2».

HAZOP (исследование опасности и работоспособности) - это процесс детальной и структурированной идентификации опасностей для отдельных технических систем (участков, узлов). Этот метод предпочтителен на стадии завершения разработки проекта, когда проработаны основные конструктивные и технологические решения.

Процедура HAZOP основана на систематизированном применении комбинации технологических параметров («давление», «температура» и пр.) и управляющих слов (НЕТ, БОЛЬШЕ, МЕНЬШЕ и др.) для задания и усиления «мозгового штурма» при анализе опасностей отклонений параметров и процессов от проектного режима.

Технологическая система Терминала представлена на рис.1. Топливный газ подводится от магистрального газопровода (МГ) очищается от влаги и примесей и подается в распределительную сеть. Постоянный персонал на Терминале отсутствует, управление процессом осуществляется из операторной Объединенного берегового технологического комплекса подготовки нефти и газа (ОБТК). Функционирование системы контрольно-измерительных приборов (КИП) и автоматики обеспечивается электроэнергией от газогенераторов; в аварийных ситуациях электроснабжение может кратковременно поддерживаться источником бесперебойного питания (ИБП).

Установлен следующий контрольный перечень опасностей, сгруппированных в 3 раздела (вида рисков): 1. Экологические риски:

- опасности стихийных бедствий;
- воздействие окружающей среды на техническую систему, ускоряющие процесс коррозии;

воздействие технической системы на окружающую среду (разгерметизация газопроводов).

2. Профессиональные риски:

- пожаро- и взрывоопасность газа;
- отказы элементов газопровода и других элементов Терминала;
- нарушения в работе молниезащиты.

Опасности для корпорации:

- нарушение сроков выполнения контракта;
- отсутствие производственного контроля;
- неэффективное планирование работ в аварийной ситуации;
- низкий уровень квалификация персонала.

Уровень риска (приоритетность) устанавливался с учетом матрицы «вероятность (частота) - тяжесть последствий (ущерба)» по принятой упрощенной шкале: 1 - высокий (неприемлемый), 2 - средний, 3 - низкий риск.

Последовательность выполнения процедуры HAZOP (рис.2) основана на первоначальном выделении частей и элементов исследуемой технической системы и идентифицированных опасностей с последующим анализом отклонения технологических параметров по выбранному управляющему слову (табл. 1).

С этой целью экспертной группой были выделены следующие 5 составных частей технической системы Терминала с четким установлением их границ:

- отвод от магистрального газопровода;
- система фильтрации газа;
- система замера, дозирования и регулирования потока газа;
- система распределения топливного газа на газогенераторы и электроснабжение Терминала;
- дренажная система.

Ключевой частью Терминала является система фильтрации газа, позволяющая обеспечить заданное качество газа, поступающего к потребителю, путем осушки и отделения взвешенных частиц.

Анализ технической документации экспертами позволил выбрать следующие параметры технологического процесса, реализуемого в Терминале: поток, давление, температура, техническое обслуживание, состав, уровень.

Таблица 1

Значения управляющих слов

Управляющее слово	Значение
НЕТ	Целевое назначение (функции) элемента технической системы не выполняется. Проектный параметр не реализуется, например, нет потока газа
БОЛЬШЕ	Количественное увеличение параметра, например, увеличение давления
МЕНЬШЕ	Количественное уменьшение параметра, например, снижение температуры
ОБРАТНО	Изменение параметра на противоположное, например, обратный поток газа, открытие клапана вместо закрытия
ИНАЧЕ ЧЕМ ТАКЖЕ КАК	Выполнение другого действия, изменение другого параметра, например, изменение состава газа.
ДРУГОЕ	Действие, отличающееся от проектного назначения, результат не соответствует первоначальной цели, например, сбой в подаче электроэнергии

С помощью указанных управляющих слов для системы фильтрации Терминала рассматривались отклонения выделенных параметров на стадии ввода объекта в эксплуатацию.

В процессе исследования HAZOP оформлялись рабочие таблицы для каждой рассмотренной части технической системы Терминала.

Пример рабочей таблицы HAZOP, составленный для системы фильтрации газа, приведен в табл.2. Таблица отражает результаты обсуждения рабочей группой всех отклонений от проектного режима работы, возможных последствий отклонения и рекомендации, которые должны быть учтены в процессе проектирования и эксплуатации Терминала.

Применение методов анализа опасностей HAZOP при проектировании водогрейной котельной

Схема водогрейной котельной представлена на рис. 1.

1. Установить контрольный перечень опасностей, сгруппированных в 3 категории рисков:
 - экологический риск;
 - корпоративный риск;
 - профессиональный риск
2. Выделить составные части технической системы Водогрейной котельной
3. Выбрать в качестве ключевой части систему водогрейного котла.
4. С учетом ранее проведенного анализа нормативно-методической документации определите перечень параметров технологического процесса, реализуемого в водогрейном котле, а также конструктивных характеристик котла
5. Составьте таблицу управляющих слов и их определений.
6. С помощью указанных управляющих слов для водогрейного котла рассмотреть отклонения выделенных параметров/характеристик на стадии проектирования и/или эксплуатации котла
7. Заполнить рабочую таблицу HAZOP для водогрейного котла.
8. Сделать в выводах рекомендации по повышению безопасности водогрейного котла

Контрольная работа № 3 МЕТОД FMEA - МЕТОД АНАЛИЗА ВИДОВ И ПОСЛЕДСТВИЙ ПОТЕНЦИАЛЬНЫХ ОТКАЗОВ (ДЕФЕКТОВ)

Дефект: Невыполнение требования, связанного с предполагаемыми или установленным использованием (ГОСТ Р ИСО9000).

Отказ: Непредусмотренное для нормального функционирования технического объекта явление, приводящее к негативным последствиям при эксплуатации или изготовлении данного технического объекта (ГОСТР51814.2-2001).

Балл [ранг] значимости (^): Экспертно выставаемая оценка, соответствующая значимости данного отказа (дефекта) по его возможным последствиям (ГОСТР 51814.2-2001).

Вероятность возникновения отказа (дефекта): Количественная оценка доли продукции (от общего ее выпуска) с отказом (дефектом)данного вида; эта доля зависит от предложенной конструкции технического объекта и процесса его производства (ГОСТР51814.2 -2001).

Балл [ранг] возникновения (В): Экспертно выставаемая оценка, соответствующая вероятности возникновения данного отказа (дефекта) (ГОСТР51814.2-2001).

Вероятность обнаружения отказа (дефекта): Количественная оценка доли продукции с потенциальным отказом (дефектом)данного вида, для которой

предусмотренные в технологическом цикле методы контроля и диагностики позволят выявить данный потенциальный отказ (дефект) или его причину в случае их возникновения (ГОСТР51814.2 -2001).

Балл [ранг]обнаружения(0): Экспертно выставаемая оценка, соответствующая вероятности обнаружения отказа (дефекта) (ГОСТР51814.2 -2001).

Комплексный риск отказа (дефекта): Комплексная оценка отказа (дефекта) с точки зрения его значимости по последствиям, вероятности возникновения и

вероятности обнаружения (ГОСТР51814.2-2001).

Приоритетное число риска (ПЧР): Количественная оценка комплексного риска отказа (дефекта), являющаяся произведением баллов значимости, возникновения и обнаружения для данного дефекта (ГОСТР51814.2-2001).

Анализ видов и последствий потенциальных дефектов (РМЕА): Формализованная процедура анализа и доработки проектируемого технического объекта, процесса изготовления, правил эксплуатации и хранения, системы технического обслуживания и ремонта данного технического объекта, основанная на выделении возможных (наблюдаемых) отказов (дефектов) разного вида с их последствиями и причинно-следственными связями, обуславливающими их возникновение, и оценках критичности этих дефектов (ГОСТР 51814.2-2001).

FMEA анализ бывает трех видов:

- 1) Общий БМЕА;
- 2) FME А конструкции (БЕМЕ А-desing FME А);
- 3) FME А процесса (PFMEА-process FMEА).

FMEA - функциональный анализ позволяющий снизить затраты и уменьшить риск возникновения отказов (дефектов).

FMEA анализ позволяет выявить именно те дефекты, которые обуславливают наибольший риск потребителя, определить их потенциальные причины и выработать корректирующие мероприятия по их исправлению еще до того, как эти отказы (дефекты) проявятся и, таким образом, предупредить затраты на их исправление.

Если при разработке технической системы конструкцию и процесс производства разделять нецелесообразно, разработку конструкции производственного процесса проводят совместно с применением *общего FMEA*.

Если разрабатываемая техническая система предполагает сначала разработку конструкции этого объекта, а затем разработку процессов его производства, метод FMEA может быть разделен на два этапа.

DFMEA представляет собой процедуру анализа

Первоначально предложенной конструкции и технического объекта и доработки этой конструкции.

Анализ конструкции может проводиться не только для разрабатываемой конструкции, но и для существующей. Целью анализа является выявление потенциальных отказов (дефектов) ТС, вызывающих наибольший риск потребителя и внесение изменений в конструкцию ТС, которые бы позволили снизить такой риск.

Данный метод позволяет предотвратить запуск в производство недостаточно отработанной конструкции, помогает улучшить конструкцию технической системы и заранее предусмотреть необходимые меры в технологии изготовления, предупреждая появление или (и) снижая комплексный риск дефекта.

PFMEA представляет собой процедуру анализа первоначально разработанного и предложенного процесса производства и

Доработки этого процесса. PFMEA проводят на этапе разработки производственного процесса, что позволяет предотвратить внедрение в производство недостаточно отработанных процессов.

FMEA - анализ процесса производства обычно производится у изготовителя ответственными службами, такими как плановый отдел, отдел обеспечения качества или производства с участием соответствующих специализированных отделов изготовителя и при необходимости, потребителя.

Количественная оценка профессиональных рисков может выполняться следующими прямыми методами

Прямые методы используют статистическую информацию по вероятности риска и значениям ущерба. Наиболее часто применяют:

- 1) Регламентированные Министерством труда и социальной защиты РФ следующие показатели профессиональных рисков:

К_{чр}-коэффициент частоты несчастных случаев- количество несчастных случаев произошедших за один год на 10³ работников;

К_{чч}- коэффициент частоты несчастных случаев- количество несчастных случаев, произошедших за 10⁶ отработанных человекочасов;

К_{чси} - коэффициент частоты наступления несчастного случая со смертельным исходом произошедших за один год на 10³ работников;

К_{птг}- коэффициент тяжести производственного травматизма -средняя продолжительность временной утраты трудоспособности на один произошедший несчастный случай за один год.

2) Интегральный показатель по виду экономической деятельности:

$I_n = E_{\text{вв}} / E_{\text{фот}}$ где:

E_{вв}- общая сумма расходов на обеспечение по страхованию по данному виду экономической деятельности в истекшем календарном году;

E_{фот} - размер фонда оплаты труда по данному виду экономической деятельности, на который начислены страховые взносы на обязательное социальное страхование от несчастных случаев на производстве в истекшем календарном году

3) Индекс травматизма Ит = количество дней временной утраты трудоспособности в результате несчастных случаев на 10³ работников за один год.

4) Балльно-весовой метод.

5) Метод предусматривает разработку шкалы балльной оценки вероятности (частоты) риска и шкалы балльной оценки ущерба здоровья.

Выполняем алгоритм оценки профессионального риска оператора водогрейной котельной

1. Выявление (идентификация) опасностей.

Будем идентифицировать (определять) опасности, которые формируются от следующих источников:

- опасности, которые создают отказы используемого оборудования. Для определения опасностей собирается информация: статистические данные по несчастным случаям, результаты производственного контроля, анализируется техническая документация на оборудование (паспорта), нормативно-методическая документация (ГОСТ) на оборудование.

Примеры опасностей при отказах оборудования:

Движущиеся части, острые части, высокое давление, выброс газа или продуктов сгорания, высокая температура поверхностей, работа на высоте, шум, вибрация, тепловое излучение, высокая концентрация химических веществ (концентрация природного газа, продуктов сгорания газа: угарный газ и оксиды азота) в воздухе рабочей зоны или в оборудовании, выброс природного газа в результате разгерметизации или разрыва.

Для дальнейшей работы Вы можете выбрать характерные опасности для оператора котельной из приведенных примеров.

Дополнительно, необходимо проанализировать те отказы, которые вы определили, работая с ГОСТ на элементы водогрейной котельной, и для них определите потенциальные опасности, связанные с этими отказами!

Задание 1

Подготовьте перечень потенциальных опасностей, которым будет подвергаться оператор водогрейной котельной, работающей на природном газе, с учетом отказов оборудования, определенных Вами в результате анализа ГОСТ, заполните таблицу 1.

Таблица 1

Оборудование	Отказ	Потенциальная опасность
Клапан запорный		

Запальное устройство	Не образуется искра из-за резкого падения или полного отсутствия подаваемого напряжения на запальник	Резкое увеличение концентрации газа в топке котла
Газовая горелка	Не загорается пламя из-за отсутствия воздуха в топке котла	Резкое увеличение концентрации газа в топке котла
Водогрейный котел		
Датчик контроля пламени		
Клапан отсекающий		

Продолжите заполнять таблицу 1 по примеру.

Сведем все потенциальные опасности в Реестр (таблица 2), при этом будем помнить, что опасности в результате отказа разного оборудования могут повторяться (допустим, отказ запальника может привести к той же опасности, что и отказ газовой горелки - резком увеличении концентрации газа в топке котла). Поэтому вносим в таблицу эту опасность только один раз!

Таблица 2

Реестр опасностей	
Оператор водогрейной котельной, работающей на природном газе	Опасности
	Резкое увеличение концентрации газа в топке котла

Продолжите заполнять таблицу 2 по примеру.

Задание 2

Определим виды опасных ситуаций, которые создадут условия для реализации опасностей таблицы 2 и риск ущерба его здоровью. А также определим потенциальный ущерб здоровью оператору.

Таблица 3

Опасность	Опасная ситуация	Ущерб
Резкое увеличение концентрации газа в топке котла	Отказ датчика контроля концентрации газа в топке, выход газа в рабочую зону	Отравление оператора газом

Продолжите заполнять таблицу 3 по примеру.

Задание 3.

Используя балльно-весовой метод, разработаем шкалы градаций для оценки вероятности (частоты) риска нанесения ущерба и степени тяжести ущерба по идентифицированным опасностям в таблице 3.

Присвоим баллы для каждого качественного уровня с учетом описания тяжести ущерба и внесем их в таблицы 4 и 5.

Таблица 4

Качественный показатель тяжести ущерба	Баллы (весовые коэффициенты)	Описание тяжести ущерба
Незначительный		Событие вызывает кратковременное заболевание или нарушение здоровья, которые не предполагают обращение за медицинской помощью. Возможно отсутствие на работе не более трех дней
Умеренный		Событие вызывает значительные и длительные последствия. Предполагает обращение за медицинской помощью. Вызывает от 3 до 30 дней отсутствия на работе
Значительный		Событие вызывает постоянные и необратимые повреждения. Предполагает стационарное лечение и вызывает отсутствие на работе более 30 дней (профессиональное заболевание, несчастный случай)

Теперь определим размер баллов для каждого качественного уровня с учетом описания вероятности риска ущерба и внесем их в таблицу 5. Таблица 5

Качественный показатель вероятности (частоты) риска	Баллы (весовые коэффициенты)	Описание вероятности (частоты) риска ущерба
Маловероятно		Опасность может проявиться не более 1 раза в 10 лет
Вероятно		Опасность может проявиться более 1 раза в течение 3 лет
Высокая вероятность		Опасность может проявиться более 1 раза в течение 1 года

Контрольная работа № 5

Расчет профессионального риска оператора котельной, работающей на газообразном топливе, с использованием метода «дерева событий»

Что было выполнено на предыдущих занятиях:

- 1) проведена имитационная лабораторная работа по эксплуатации водогрейной котельной, работающей на газообразном топливе, рассмотрены структурные элементы ТС, входящие в состав водогрейной котельной и их функциональная принадлежность;
- 2) по таким элементам ТС, как манометр, водогрейный котел, газовая горелка, с использованием материалов действующих ГОСТ проведен анализ потенциальных отказов, которые могут привести к аварии.

А. Техническая система манометр - прибор, предназначенный для измерения избыточного давления.

Отказы, связанные с нарушениями монтажа и эксплуатации манометра давления:

-установлен манометр давления с нарушением класса точности. **Класс точности манометра** - это отраженная в процентах, наибольшая допустимая относительная погрешность, приведенная к его диапазону измерений.

- имеет место ударное воздействие /вибрация на манометр
- нарушены условия поверки манометра
- превышен показатель средней наработки манометра

Все вышеперечисленные отказы приведут к нарушению работы манометра-недостоверности измеряемых значений избыточного давления- и к появлению **опасности: резкое увеличение величины избыточного давления в котле.**

Опасными условиями будут являться отказы в системе работы предохранительных (сбросных) клапанов котла.

Б. Техническая система - газовая горелка, обеспечивающая смешивание с воздухом, формирование факела и распределение пламени, тем самым, создающая условия для устойчивого сгорания топлива и регулирования процесса горения. Эксплуатационные отказы газовой горелки:

нет воспламенения газа из-за резкого снижения его давления в подающем трубопроводе;

- нет достаточного количества воздуха;
- нет э/энергии (нет напряжения, т.е. не работает запальное устройство)

Все вышеперечисленные отказы приведут к **опасности: резкое увеличение концентрации природного газа в топке котла.**

Опасные условия - отказ в срабатывании автоматической системы защитного отключения газовой горелки, котла.

В. Техническая система - водогрейный котел - котёл для нагрева воды под давлением. «Под давлением» обозначает, что кипение воды в котле не допускается: её давление во всех точках выше давления насыщения при достигаемой там температуре (практически всегда оно выше атмосферного давления). Достижимое давление в котле не превышает 0,007 МПа.

Эксплуатационные отказы:

- превышен срок службы котла/капитального ремонта котла;
-нарушены требования при проведении технического освидетельствования (гидравлическое испытание котла);

- нарушены параметры технологического процесса сгорания топлива газа в топке.

Эксплуатационные отказы котла приведут к резкому возрастанию давления в топке и появлению таких **опасностей**, как:

- **разгерметизация котла;**
- **создание высокой концентрации газа в воздухе рабочей зоны.**

Опасные условия- отказ в срабатывании автоматической системы аварийного останова котла.

Проведем расчет профессионального риска оператора котельной в результате **появления опасности - высокая концентрация природного газа в воздухе рабочей зоны.**

Ущерб здоровью оператора в результате проявления опасности - высокая концентрация газа в воздухе рабочей зоны:

- отравление оператора;
- возможность пожара/взрыва с травмированием и ожогами оператора.

Для расчета профессионального риска оператора котельной используем метод «дерева событий» в соответствии с требованиями ГОСТ Р 12.0.10-2009.

На рис. 1 представлен вариант дерева событий, построенный для оценки профессионального риска **оператора водогрейной котельной**, работающей на газообразном топливе.

Построим дерево событий для оператора котельной только для одной опасности: **высокая концентрация газа в рабочей зоне:**

Позиция - опасность 1); Q

далее Позиция - возможные проявления опасности 2:

O - предотвращен выход газа в рабочую зону и предотвращен пожар (1.1);

тм - сохраняется риск пожара (1.2);

СД сохраняется риск отравления газом оператора (1.3).

Выполняем оценку профессионального риска в следующей последовательности:

1. Принимаем:

Каждая ветвь дерева представляет собой определенный сценарий наступления последствий проявления опасности.

Вероятность наступления опасности будем обозначать как P_1, P_2, P_3 .

Определим виды ущерба от опасности: U_i - без ущерба, Иг- травмирование и ожоги в результате пожара или взрыва, Цз - отравление газом.

Сумма всех вероятностей (частоты) равна 1.

2. Качественным значениям вероятностей присваиваем весовые коэффициенты A_1, A_2, A_3 и разрабатываем трехуровневую шкалу вероятностей.

Определяем, что вероятность проявления опасности, не связанная с нанесением ущерба, принимается как средняя. Для нее также определяем весовой коэффициент.

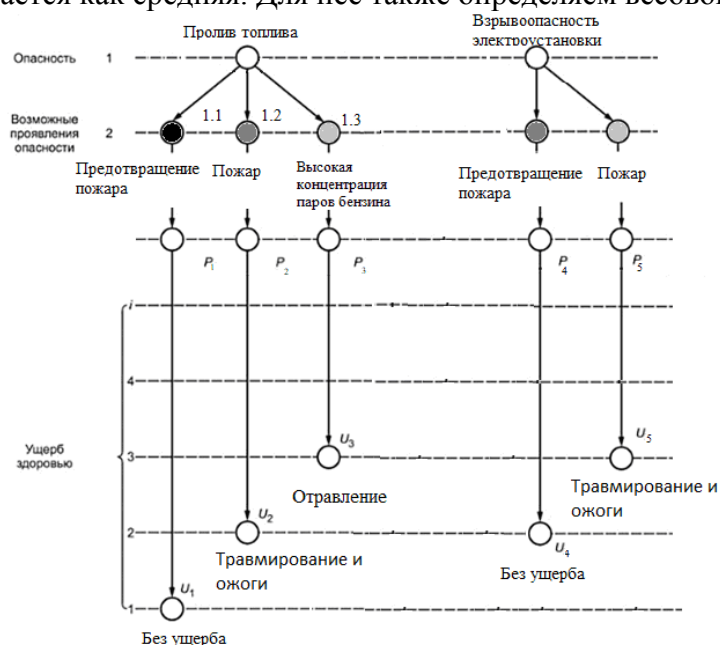


Рис. 1 Пример дерева событий по ГОСТ Р 12.0.10-2009

3. Разрабатываем трехуровневую шкалу тяжести ущерба U_i

4. Вероятность наступления ущерба, вызванного i -той проявлением опасности, определяем по формуле:

$P_i = A_i / \sum A_j$ P_i -вероятность (частота) наступления i -того ущерба от данной опасности; A_i - весовой коэффициент для i -того ущерба от данной опасности;

$\sum A_j$ -сумма весовых коэффициентов всех вероятностей идентифицированных ущербов для данной опасности (высокая концентрация природного газа в воздухе рабочей зоны), включая вероятность исхода, не связанного с наступлением ущерба P_i .

Проявление опасности	Вероятность (частота) P_i		Величина ущерба U_i	
	уровень	весовой коэффициент	уровень	весовой коэффициент
Отравление оператора	низкий	1	Малый	5
	средний	3	Средний	10

Взрыв/пожар	высокий	7	Большой	15
	низкий	1	Малый	5
	средний	3	Средний	10
	высокий	7	Большой	15
Любая из проявлений опасностей, но без ущерба	низкий	1	Малый	0
	средний	3	Средний	0
	высокий	7	Большой	0

Заполняем следующую таблицу.

Проявление опасности	Вероятность (частота) риска P_i	Весовой коэффициент вероятности A	Весовой коэффициент ущерба $I,$	Значение профессионального риска $R = P_i \cdot U,$
Любая из проявлений опасностей, но без ущерба	$P_1=3/9=0,333$	3 средняя	0	0
Травмирование и ожоги в результате пожара/ взрыва	$P_2 = 3/9=0,333$	3 средняя	15 высокая	$R_2=0,333 \cdot 15=4,995$
Отравление оператора	$P_3=3/9=0,333$	3 средняя	10 средняя	$R_3=0,333 \cdot 10=3,33$

5. Принимаем шкалу оценки значимости профессиональных рисков оператора котельной

Интервал риска	$0 < R < 5$	$3 < R < 10$	$10 < R < 15$
Значимость риска	низкий	умеренный	высокий

6. Определяем суммарный риск данной опасности $R_{газ}$ (высокая концентрация газа в рабочей зоне):

$$R_{газ} = 4,995 + 3,33 = 8,325.$$

Риск умеренный.

Принимаем уровень допустимого риска для оператора водогрейной котельной $R_{доп} = 5,0$

Таким образом, величина рассчитанного риска выше допустимого уровня риска.

7. Выбираем стратегию управления риском.

8. Определяем мероприятия по реализации выбранной стратегии управления риском.

Контрольная работа № 6

Расчет профессионального риска оператора АЗС с использованием метода «дерева событий»

Оператор автозаправочной станции (АЗС) осуществляет обслуживание оборудования АЗС. Но главным объектом его работы является топливо-раздаточная колонка (ТРК).

Расчет профессионального риска проводится в соответствии общим алгоритмом оценки рисков:

1. Идентификация опасностей;
2. Оценка риска, включающая выбор метода оценки риска и количественную

оценку риска;

3. Анализ риска, включающий выбор стратегии управления риском и разработку мероприятий.

Для идентификации (определения) опасностей для оператора АЗС при эксплуатации ТРК проведем анализ нормативно-методической и эксплуатационной документации на ТРК и определим потенциальные отказы, которые будут являться причинами появления опасностей.

Проведем анализ **ГОСТ 9018-89 Колонки топливораздаточные. Общие технические условия**

КЛАССИФИКАЦИЯ ТРК

Колонки классифицируют:

по способу размещения:

одинарная - для обслуживания одного потребителя (1);

двойная - для обслуживания одновременно двух потребителей (2);

по виду привода:

с ручным приводом;

с электрическим приводом (Э);

по способу управления:

с ручным управлением;

с управлением от местного задающего устройства (М);

с управлением от дистанционного задающего устройства (Д);

с комбинированным управлением (с управлением от задающего устройства и местным ручным управлением) (К);

с датчиком электрических сигналов для системы учета (СУ);

с управлением от автоматического задающего устройства (А);

по условиям применения:

переносные (П);

стационарные;

по составу выдаваемого топлива:

для выдачи однокомпонентного топлива;

для образования и выдачи топливной смеси (С);

по номинальному расходу топлива:

25; 40; 50; 80; 100; 160;

по основной погрешности:

$\pm 0,25$; $\pm 0,4$;

по составу выдаваемого топлива:

для выдачи однокомпонентного топлива;

для образования и выдачи топливной смеси (С).

В конструкции колонок всех типов, кроме колонок с ручным приводом, ручным управлением и других типов, при работе в режиме ручного управления должно быть обеспечено автоматическое прекращение подачи топлива после выдачи требуемых доз, установленных задающими устройствами.

Наружные детали колонок должны быть изготовлены из материалов, стойких к воздействию окружающей среды, или защищены соответствующими покрытиями.

Детали колонок или их покрытия следует изготавливать из материалов, которые при соприкосновении с выдаваемым топливом не влияют на его качество.

Средняя наработка на отказ колонок - не менее 7000 ч.

Критерии отказа: несоответствие пределу основной допускаемой погрешности и номинальному расходу.

Полный средний срок службы колонок - не менее 12 лет.

Критерии предельного состояния определяются предельным состоянием измерителя объема и предельным состоянием насоса колонки и

устанавливаются в технических условиях на колонки конкретного типа.

ТРЕБОВАНИЯ БЕЗОПАСНОСТИ

Электрооборудование, необходимое для осуществления всех функций топливораздаточной колонки, должно быть взрывозащищенного исполнения.

Допустимый уровень взрывозащиты электрооборудования должен обеспечивать безопасную эксплуатацию колонки во взрывоопасной зоне класса В-1г по Правилам устройства электроустановок (ПУЭ) при выполнении колонки в едином корпусе.

При испытаниях колонок должны соблюдаться требования безопасности, изложенные в нормативно-технической документации (НТД) на поверку колонок.

Периодичность проверки заземляющих устройств колонок в эксплуатации по Правилам технической эксплуатации электроустановок (ПТЭ).

Все сборочные единицы гидравлической системы колонки должны быть герметичны при давлении, создаваемом насосом колонки.

По результатам анализа ГОСТ можно сформулировать следующие потенциальные эксплуатационные отказы:

1. превышение предельного состояния ТРК либо в результате превышения предельного состояния измерителя объема (колонка не сможет объективно оценивать объем отпускаемого топлива), либо предельного состояния насоса (колонка не сможет обеспечить подачу топлива в раздаточную систему);
2. использовано электрооборудование в не взрывозащищенном исполнении, уровень взрывозащиты не позволяет эксплуатировать электрооборудование в зонах класса В-1г (возможно искрообразование, и при наличии достаточных концентраций горючих паров в воздухе - пожар/взрыв);
3. нарушена периодичность проверки заземляющих устройств ТРК (возможно не выполняется условие к величине сопротивления заземлителя - 4 Ом, а значит при коротком замыкании - искрообразование и, соответственно пожар/взрыв, а также оператор может получить электрический удар).

Теперь проведем анализ Руководства по эксплуатации топливораздаточной колонки «Топаз».

Общий вид ТРК «Топаз» представлен на рис. 1.

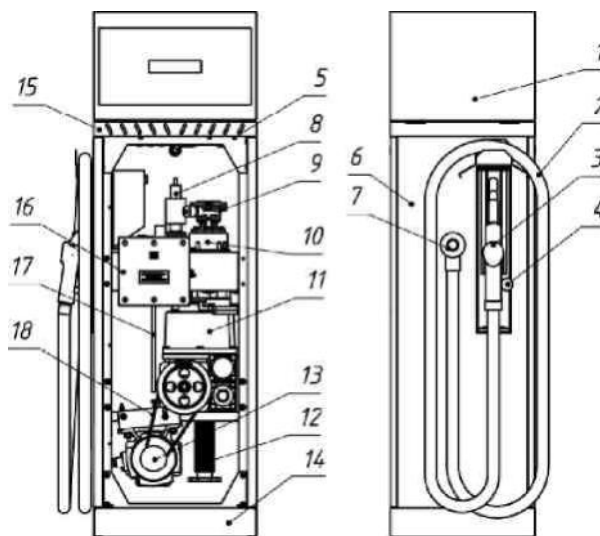


Рис. 1 - Топливораздаточная колонка «Топаз»

1 - блок индикации и управления; 2 - шланг крана раздаточного; 3 - кран раздаточный; 4 - колодка; 5 - винт крепления кожуха блока индикации и управления; 6 - отсек гидравлики; 7 - индикатор потока; 8 - клапан соленоидный; 9 - генератор импульсов; 10 - измеритель объёма; 11 - моноблок насосный; 12 - компенсатор сильфонный; 13 - электродвигатель; 14 - основание; 15 - свободно вентилируемое пространство; 16 - коробка распределительная; 17 - трубка отвода паров; 18 - ремень клиновидный.

Принцип работы гидравлического отсека ТРК заключается в следующем. Под воздействием разряжения, создаваемого насосом, топливо из резервуара через фильтр поступает в моноблок и измеритель объёма. После измерителя объёма топливо через открытый соленоидный клапан поступает в раздаточный шланг, раздаточный кран и далее в бак транспортного средства.

Компенсатор сильфонный предназначен для подсоединения гидравлической системы колонки к трубопроводу. Служит для компенсации осевых и продольных смещений трубопровода, вызванных неточностью монтажа, колебаниями температуры, давления, либо из-за наружного физического воздействия.

Моноблок представляет собой комплексный агрегат, в котором соединены функции всасывающе-нагнетательного насоса и газоотделителя. В верхней части моноблока располагается выход, к которому подключается измеритель объёма топлива. При работе моноблока на его входе создаётся разряжение, и топливо из резервуара через фильтр и обратный входной клапан (наличие в зависимости от модели моноблока) поступает в насос, из которого под давлением подаётся в газоотделитель, закручиваясь в его цилиндрическом корпусе. Далее под действием центробежных сил пузырьки воздуха с частью топлива вытесняются к центру газоотделителя и отводятся в поплавковую камеру. Топливо, поступающее вместе с пузырьками воздуха в поплавковую камеру, накапливается и, достигнув определённого уровня, через открывшийся клапан поплавковой камеры поступает на вход насоса и снова закачивается в гидросистему. Пары воздуха из поплавковой камеры отводятся за пределы колонки через трубку отвода паров в верхней части крышки моноблока. Очищенное от воздуха топливо собственным давлением открывает обратный клапан и поступает на выход моноблока и далее через патрубок в гидросистему. Обратный клапан при остановке насоса предотвращает вытекание топлива из моноблока в гидросистему, а также препятствует поступлению воздуха из моноблока в гидросистему при работе насоса без топлива.

Предохранительный клапан конструктивно совмещен с обратным и предназначен для сброса избыточного давления в рукаве раздаточном после прекращения подачи топлива.

В верхней части измерителя объёма крепится генератор импульсов, соединяемый с валом измерителя объёма соединительной муфтой.

Измеритель объёма предназначен для измерения объёма топлива, проходящего через колонку, и представляет собой четырёхцилиндровый гидравлический двигатель.

Клапан соленоидный предназначен для управления потоком топлива, обеспечивая снижение расхода топлива перед окончанием выдачи дозы и прекращение подачи топлива после выдачи заданной дозы. Соленоидный клапан имеет три состояния: закрыт, открыт на малый поток, открыт на большой поток.

Кран раздаточный - это выпускной клапан со спусковым рычагом, позволяющим вручную закрывать и открывать клапан подачи топлива. В раздаточном кране установлен обратный клапан, открываемый давлением, создаваемым насосом при подаче топлива. Обратный клапан предохраняет от вытекания топлива из раздаточного крана при нажатом спусковом рычаге крана и неработающей колонке.

В результате анализа Руководства можно сформулировать следующие потенциальные эксплуатационные отказы: 1. неисправность соленоидного клапана в результате:

- засора раздаточного крана
 - ослабления пружины отсечки клапана.
2. неисправен предохранительный клапан.

Таким образом, можно сформировать отказы, определить опасности, опасные условия их реализации, а также ущербы здоровью оператору.

Отказ элемента ТС	Опасность	Опасные условия	Ущерб здоровью оператора АЗС
Превышение предельного состояния ТРК (насоса) и выброс топлива	Образование высоких концентраций горючих паров в воздухе рабочей зоны	Нарушение в работе автоматической блокировки подачи топлива в колонке	1. Пожар/взрыв с травмированием и ожогами оператора 2. Отравление оператора парами топлива
Нарушение во взрывозащищенном исполнении электрооборудования	Наличие внешнего энергетического источника (искра в электрооборудовании)	Присутствие высоких концентраций горючих паров в воздухе	Пожар/взрыв с травмированием и ожогами оператора
Нарушение работы заземляющих устройств ТРК	Наличие внешнего энергетического источника (искра в результате короткого замыкания)	Присутствие высоких концентраций горючих паров в воздухе	Пожар/взрыв с травмированием и ожогами оператора
	Наведение высокого напряжения на металлические части ТРК	Прикосновение оператора АЗС к токопроводящим элементам ТРК	Поражение оператора электрическим током различной степени опасности
Неисправность солонидного клапана (засор раздаточного крана или ослабление пружины отсечки клапана) и неконтролируемый выброс топлива	Образование высоких концентраций горючих паров в воздухе рабочей зоны	Отказ системы автоматической блокировки вытекания топлива	1. Пожар/взрыв с травмированием и ожогами оператора 2. Отравление оператора парами топлива
Неисправность предохранительного клапана, что приведет к разрыву или отрыву раздаточного шланга и неконтролируемому выбросу топлива	Образование высоких концентраций горючих паров в воздухе рабочей зоны		

Для расчета профессионального риска оператора АЗС используем метод «дерева событий» в соответствии с требованиями ГОСТ Р 12.0.10-2009.

На рис. 1 представлен вариант дерева событий, построенный для оценки профессионального риска **оператора АЗС**.

Построим дерево событий для оператора котельной только для одной опасности: образование высоких концентраций горючих паров в воздухе рабочей зоны в результате неконтролируемого пролива топлива (бензина).

Позиция - опасность 1);

далее Позиция - возможные проявления опасности 2:

О - предотвращен пролив топлива в рабочую зону и предотвращен пожар/взрыв

^- сохраняется риск пожара (1.2);

ф - сохраняется риск отравления парами топлива (бензина) оператора (1.3).

Задание:

Выполнить оценку профессионального риска оператора АЗС при эксплуатации ТРК, используя дерево событий (рис.1) и полностью выполнив алгоритм расчета, указанный в практике № 5.

Контрольная работа № 7**Расчет профессионального риска оператора АЗС с использованием метода «дерева событий»**

Оператор автозаправочной станции (АЗС) осуществляет обслуживание оборудования АЗС. Но главным объектом его работы является топливо-раздаточная колонка (ТРК). Общий вид ТРК «Топаз» представлен на рис. 1.

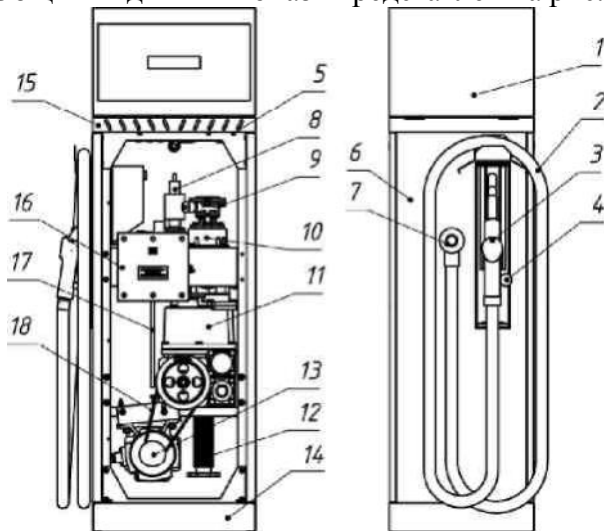


Рис. 1 - Топливораздаточная колонка «Топаз» 1 - блок индикации и управления; 2 - шланг крана раздаточного; 3 - кран раздаточный; 4 - колодка; 5 - винт крепления кожуха блока индикации и управления; 6 - отсек гидравлики; 7 - индикатор потока; 8 - клапан соленоидный; 9 - генератор импульсов; 10 - измеритель объёма; 11 - моноблок насосный; 12 - компенсатор сильфонный; 13 - электродвигатель; 14 - основание; 15 - свободно вентилируемое пространство; 16 - коробка распределительная; 17 - трубка отвода паров; 18 - ремень клиновидный.

Таблица 1 - Отказы, опасности, опасные условия ущерба здоровью оператору АЗС.

Отказ элемента ТС	Опасность	Опасные условия	Ущерб здоровью оператора АЗС
Превышение предельного состояния ТРК	Образование высоких концентраций горючих паров в воздухе	Нарушение в работе автоматической	3. Пожар/взрыв с травмированием и ожогами оператора
(насоса) и выброс топлива	рабочей зоны	блокировки подачи топлива в колонке	4. Отравление оператора парами
Нарушение во взрывозащищенном исполнении электрооборудования	Наличие внешнего энергетического источника (искра в электрооборудовании)	Присутствие высоких концентраций горючих паров в воздухе	Пожар/взрыв с травмированием и ожогами оператора
Нарушение работы заземляющих устройств ТРК	Наличие внешнего энергетического источника (искра в результате короткого замыкания)	Присутствие высоких концентраций горючих паров в воздухе	Пожар/взрыв с травмированием и ожогами оператора

	Наведение высокого напряжения на металлические части ТРК	Прикосновение оператора АЗС к токопроводящим элементам ТРК	Поражение оператора электрическим током различной степени опасности
Неисправность соленоидного клапана (зазор раздаточного крана или ослабление пружины отсечки клапана) и неконтролируемый выброс топлива	Образование высоких концентраций горючих паров в воздухе рабочей зоны	Отказ системы автоматической блокировки вытекания топлива	1. Пожар/взрыв с травмированием и ожогами оператора 2. Отравление оператора парами топлива
Неисправность предохранительного клапана, что приведет к разрыву или отрыву раздаточного шланга и неконтролируемому выбросу топлива	Образование высоких концентраций горючих паров в воздухе рабочей зоны		

Для расчета профессионального риска оператора АЗС используем метод «дерева событий» в соответствии с требованиями ГОСТ Р 12.0.10-2009.

Построим дерево событий для оператора котельной только для одной опасности: образование высоких концентраций горючих паров в воздухе рабочей зоны в результате неконтролируемого пролива топлива (бензина).

Позиция 1 - опасность;

далее Позиция 2 - возможные проявления опасности :

- предотвращен пролив топлива в рабочую зону и предотвращен пожар/взрыв (1.1); - сохраняется риск пожара (1.2);

vJ - сохраняется риск отравления парами топлива (бензина) оператора (1.3).

Задание:

Выполнить оценку профессионального риска оператора АЗС при эксплуатации ТРК, используя дерево событий (рис.1) и полностью выполнив алгоритм расчета, указанный в практике № 5.

3.2. Задания к работам по показателям надежности.

Показатели надежности невозстановливаемого объекта

Задания к анализу надежности

Задача 1. Допустим, что на испытание поставлено 1 000 однотипных электронных ламп типа 6Ж4. За первые 3 000 час отказало 80 ламп. За интервал времени 3000—4 000 час отказало еще 50 ламп. Требуется определить частоту и интенсивность отказов ламп в промежутке времени 3 000—4 000 час.

Ответ: $f(3500) = 5 \cdot 10^{-3}$ 1/час; $\lambda(3500) = 5,6 \cdot 10^{-5}$ 1/час.

Задача 2. Используя данные задачи 1, определить вероятность безотказной работы и вероятность отказа электронных ламп за первые 3 000 час.

Ответ: $P(3000) = 0,92$; $Q(3000) = 0,08$.

Задача 3. Используя данные задачи 1, найти вероятность безотказной работы и вероятность отказа электронных ламп за время 4 000 час.

Ответ: $P(4000) = 0,87$; $Q(4000) = 0,13$.

Задача 4. На испытание поставлено 100 однотипных изделий. За 4 000 час отказало 50

изделий. За интервал времени 4000—4100 час отказало еще 20 изделий. Требуется определить частоту и интенсивность отказов изделий в промежутке времени 4 000—4 100 час.

Ответ: $f(4050) = 2 \cdot 10^{-3}$ 1/час; $\lambda(4050) = 5 \cdot 10^{-3}$ 1/час

Задача 5. Используя данные задачи 4, определить вероятность безотказной работы и вероятность отказа изделий за первые 4 000 час.

Ответ: $P(4 000) = 0,5$; $Q(4000) = 0,5$.

Задача 6. Используя данные задачи 4, вычислить вероятность безотказной работы и вероятность отказа изделий за время 4100 час.

Ответ: $P(4100) = 0,3$; $Q(4 100) = 0,7$.

Задача 7. В течение 1000 час из 10 гироскопов отказало 2. За интервал времени 1000—1100 час отказал еще один гироскоп. Требуется найти частоту и интенсивность отказов гироскопов в промежутке времени 1000—1100 час.

Ответ: $f(1050) = 10^{-3}$ 1/час; $\lambda(1 050) = 1,3 \cdot 10^{-3}$ 1/час.

Задача 8. На испытание поставлено 400 резисторов. За время наработки 10000 час отказало 4 резистора. За последующие 1000 час отказал еще 1 резистор. Определить частоту и интенсивность отказов резисторов в промежутке времени 10000—11000 час.

Ответ: $f(10500) = 0,25 \cdot 10^{-5}$ 1/час; $\lambda(10500) = 0,253 \cdot 10^{-5}$ 1/час.

Задача 9. Используя данные задачи 8, найти вероятность безотказной работы и вероятность отказа резисторов за время 10 000 час.

Ответ: $P(10000) = 0,99$; $Q(10000) = 0,01$.

Задача 10. На испытание поставлено 5 невосстанавливаемых изделий. Первое проработало 215 час., второе – 250 час, третье – 280 час, четвертое – 230 час, пятое – 202 час. Определить среднюю наработку до отказа.

Задача 11. Определить среднее время безотказной работы 10 осветительных ламп, если время непрерывной работы, ч

1	2	3	4	5	6	7	8	9	10
980	1050	1028	1012	995	986	1020	990	1018	1005

Определение показателей надежности восстанавливаемых изделий, использование закона экспоненциального распределения

Задача 2.8. В период наблюдения за работой устройства имели место 5 отказов. Время работы до 1-го отказа составили 250 час, между первым и вторым – 220 час, между 2-м и 3-м – 215 час, между 3-м и 4-м – 205 час, между 4-м и 5-м – 195 час. Время восстановления после каждого отказа составило соответственно 2; 1,6; 1,2; 1,8 и 1,5 час. Определить коэффициент готовности устройства за период наблюдения.

Задача 2.9. Определить коэффициент технического использования устройства, если за рассматриваемый период суммарная наработка изделия составила 2560 час, суммарное время, затраченное на восстановление – 210 час, на ремонт – 120 час и техническое обслуживание – 40 час.

Задача 2.10. За весь период наблюдений работы устройства было зарегистрировано 24 отказа. До начала наблюдений устройство проработало 120 ч, к концу наблюдения наработка составила 2540 ч. Суммарное время восстановления работоспособности устройства после отказов составило 1260 час. Определить коэффициент готовности

устройства.

Задача 2.11. Определить какова должна быть средняя наработка до отказа изделия, имеющего экспоненциальное распределение наработки до отказа, чтобы вероятность безотказной работы была не менее 0,99 в течении наработки $t = 300$ час.

Задача 2.12. Какова будет интенсивность, частота отказов и вероятность безотказной работы за время работы изделия 200 час, если при экспоненциальном законе распределения отказов его средняя наработка до отказа составила 1000 час.

Задача 2.13. Вероятность безотказной работы изделия в течении 300 час равна 0,98. Определить интенсивность отказов, частоту отказов и среднюю наработку до отказа, если закон надежности - экспоненциальный.

Задача 2.14. Вероятность отказа изделия за время работы 150 час равна 0,1. Определить интенсивность и частоту отказов, а также среднее время работы изделия до отказа при экспоненциальном законе надежности.

Распределение Вейбулла и нормальный закон распределения

Задача 3. Время исправной работы скоростных шарикоподшипников подчинено закону Вейбулла с параметрами $\alpha = 2,6$, $\lambda_0 = 1,65 \cdot 10^{-7}$ 1/час. Необходимо найти вероятность безотказной работы, частоту отказов, интенсивность отказов шарикоподшипника в течение 150 час. Вычислить среднюю наработку до первого отказа шарикоподшипников

Задача 4. Нарботка до отказа вилки выключения сцепления имеет распределение Вейбулла с параметром $\alpha = 1,5$. Вероятность безотказной работы вилки в течение наработки 200 часов равна 0,95. Определить интенсивность отказов и среднюю наработку до отказа.

Задача 5. Нарботка до отказа партии подшипников имеет распределение Вейбулла с параметром $\alpha = 1,8$. Вероятность безотказной работы партии подшипников в течение наработки $t = 100$ часов равна 0,95. Определить интенсивность отказов в период времени 100 часов и среднюю наработку до первого отказа.

Задача 7. Определить вероятность безотказной работы барабанного фильтра, частоту отказов и интенсивность отказов изделия за год работы, если его надежность подчиняется нормальному закону распределения с параметрами $T_{cp} = 8$ мес., $\sigma = 10000$ час.

Задача 8. Время безотказной работы гальванической батареи постоянного тока имеет нормальное распределение с математическим ожиданием $T_{cp} = 30$ час и среднеквадратическим отклонением $\sigma = 4$ час. Определить какова вероятность безотказной работы батареи в течение 25 часов. Когда необходимо заменить батарею, чтобы гарантировать, что вероятность появления отказа до момента замены не превысит 5%.

Определяем величину

$$u = \frac{t - T_{cp}}{\sigma} = \frac{25 - 30}{4} = -1,25$$

По табл. П2 $F(t) = Q(t) = 0,106$, а $P(t) = 0,894$;

При вероятности отказа $Q(t) = 0,05$ находим по табл. П2 $u = -1,65$

Тогда время работы батареи до ее замены с вероятностью отказа $< 5\%$.

$$t = T_{cp} + \sigma u = 30 + 4 \cdot (-1,65) = 23,4 \text{ (часа)}$$

Задача 9. Время безотказной работы шуруповерта на 2 батареях имеет нормальное распределение с математическим ожиданием $T_{cp} = 3$ часа на 1 батарее и среднеквадратическим отклонением $\sigma = 0,2$ часа. Определить какова вероятность безотказной работы шуруповерта в течение рабочей смены. Когда необходимо сменить комплект батарей, чтобы гарантировать, что вероятность появления отказа до конца рабочей смены не превысит 10%.

Задача 10. Два блока предохранителей с нормальным распределением наработки до отказа имеют значения средней наработки $T_{cp1} = 600$ час. и $T_{cp2} = 1200$ час, среднеквадратические отклонения $\sigma_1 = 50$ час и $\sigma_2 = 250$ час. Сравнить надежность изделий по показателям вероятности безотказной работы и средней наработки до отказа в течение 600 час.

$$u_1 = \frac{t - T_{cp1}}{\sigma_1} = \frac{600 - 600}{50} = 0;$$

По табл. П2 $F(t) = Q(t) = 0,5$; $P(t) = 0,5$.

$$u_2 = \frac{t - T_{cp2}}{\sigma_2} = \frac{600 - 1200}{250} = -2,4; \quad \text{По табл. П2 } F(t) = Q(t) = 0,008; P(t) = 0,992$$

Задача 11. Подшипники коробки переключения передач автомобиля имеют нормальное распределение наработки до отказа с параметрами $T_{cp} = 1200$ час, $\sigma = 250$ час. В течение какой наработки подшипник будет функционировать с надежностью $P(t) = 0,95$.

$$F(t) = Q(t) = 0,05; \quad \text{По табл. П2 находим } u = -1,65$$

$$t = T_{cp} + \sigma u = 1200 + 250 \cdot (-1,65) = 787,5 \text{ (часа)}$$

Задача 12. Определить интенсивность отказов изделия в момент времени $t = 500$ час, если оно имеет нормальный закон распределения наработки до отказа с параметрами $T_{cp} = 1000$ час, $\sigma = 250$ час.

$$u = \frac{t - T_{cp}}{\sigma} = \frac{500 - 1000}{250} = -2; \quad \text{По табл. П2 } F(t) = Q(t) = 0,023; P(t) = 0,977;$$

$$f(500) = \frac{1}{\sigma \sqrt{2\pi}} \exp[-(t - T_{cp})^2 / 2\sigma^2] = \frac{1}{250 \sqrt{2 \times 3,14}} e^{-\frac{(500 - 1000)^2}{2 \times 250^2}} = 2,16 \cdot 10^{-4} \text{ (1/час).}$$

$$\lambda = \frac{f(t)}{P(t)} = \frac{2,16 \times 10^{-4}}{0,977} = 2,21 \times 10^{-4} \text{ (1/час)}$$

Задача 13. Определить интенсивность отказов электромотора в момент времени $t = 4$ года, если оно имеет нормальный закон распределения наработки до отказа с параметрами $T_{cp} = 5$ лет, $\sigma = 0,3$ года.

Надежность сложных систем с последовательным соединением элементов

Задача 3. В очистных сооружениях имеется три биопруда, соединенных последовательно, между ними имеется переливной шлюз с задвижкой, средняя интенсивность отказа которого равна $0,125 \text{ лет}^{-1}$. Определить среднюю наработку до отказа, частоту отказов и вероятность безотказной работы системы в течение 7 лет.

Задача 4. Система состоит из трех устройств. Интенсивность отказов первого устройства равна $\lambda_1 = 0,16 \cdot 10^{-3} \text{ 1/ч} = \text{const}$. Интенсивности отказов двух других устройств линейно зависят от времени $\lambda_2 = 0,23 \cdot 10^{-4} t \text{ 1/ч}$; $\lambda_3 = 0,06 \cdot 10^{-6} t \text{ 1/ч}$. Необходимо рассчитать вероятность безотказной работы системы в течение 100 часов. Определяем интенсивность отказов системы

$$\lambda_c = \lambda_1 + \lambda_2 + \lambda_3 = 0,16 \cdot 10^{-3} + 0,23 \cdot 10^{-4} \cdot 100 + 0,06 \cdot 10^{-6} \cdot 100 = 0,00016 + 0,0023 + 0,000006 = 0,2466 \cdot 10^{-2} \text{ (1/час).}$$

Вероятность безотказной работы в течение 100 часов

$$P(100) = e^{-\lambda_c t} = e^{-0,2466 \cdot 10^{-2} \cdot 100} = 0,78.$$

Задача 5.

Система наполнения напорного бака состоит из трех последовательных элементов: электромагнитного клапана на водоводе и управляющих датчиков уровня воды нижнего и верхнего бьефа. Заявленное производителем гарантированное среднее время работы датчиков составляет 2 года, электромагнитного клапана – 1 год. Рассчитать вероятность безотказной работы системы в течение года.

Задача 6. Система состоит из двух устройств. Вероятности безотказной работы каждого из устройств в течение 100 часов равны $p_1 = 0,95$; $p_2 = 0,97$. Справедлив экспоненциальный закон надежности. Необходимо найти среднюю наработку до первого отказа системы.

Определяем вероятность безотказной работы системы

$$P_c(100) = 0,95 \cdot 0,97 = 0,92.$$

Определим интенсивность отказов системы

$$P_c(t) = e^{-\lambda_c t};$$

$$-\lambda_c t = \ln[P(t)] \rightarrow \lambda_c = -\frac{\ln[P(t)]}{t} = -\frac{\ln(0,92)}{100} = 0,834 \cdot 10^{-3} \text{ (1/час);}$$

Задача 7. Система состоит из четырех устройств. Вероятности безотказной работы

каждого из устройств в течение 120 часов равны $p_1 = 0,95$; $p_2 = 0,97$; $p_3 = 0,90$; $p_4 = 0,87$. Справедлив экспоненциальный закон надежности. Необходимо найти среднюю наработку до первого отказа системы.

Задача 8. Вероятность безотказной работы одного элемента в течение времени t равна $p(t) = 0,9997$. Требуется определить вероятность безотказной работы системы, состоящей из 100 таких элементов.

Вероятность безотказной работы системы

$$P_c(t) = \prod_{i=1}^{100} p_i(t) = p_i(t)^{100} = 0,9997^{100} = 0,97.$$

Задача 9. Вероятность безотказной работы системы в течение времени t равна 0,95. Система состоит из 120 равнонадежных элементов. Необходимо найти вероятность безотказной работы элемента.

Вероятность безотказной работы элемента

$$p_i(t) = p_c(t)^{\frac{1}{120}} = 0,95^{1/120} = 0,9996$$

Задача 10. При проектировании системы предполагается, что сложность ее не должна превышать $N_c = 2500$ элементов. Необходимо при обсуждении проекта технического задания определить, может ли быть спроектирована система, к которой предъявлено требование $T_{cp.c} = 120$ ч.

Определим интенсивность отказов системы

$$\lambda_c = \frac{1}{T_{cp.c}} = \frac{1}{120} = 0,0083 \text{ (1/час)}$$

Интенсивность отказов одного элемента

$$\lambda_i = \frac{\lambda_c}{N_c} = \frac{0,0083}{2500} = 3,33 \cdot 10^{-6} \text{ (1/час)}$$

Вероятность безотказной работы одного элемента в течение 120 часов

$$p_i(120) = e^{-\lambda_i t} = e^{-3,33 \cdot 10^{-6} \cdot 120} = 0,9996.$$

Обеспечить такую высокую вероятность безотказной работы элемента весьма затруднительно. Поэтому следует либо уменьшить количество элементов системы, либо среднюю наработку до отказа.

Задача 11. Сколько в системе должно быть элементов, чтобы обеспечить ее среднее время жизни в течение 100 ч с вероятностью безотказной работы 0,85.

Задача 12. В системе 2500 элементов и вероятность безотказной работы ее в течение 1 ч составляет 98%. Предполагается, что все элементы равнонадежные. Требуется вычислить среднюю наработку до первого отказа системы интенсивность отказов элементов и частоту отказов.

Определим интенсивность отказов системы

$$P_c(t) = e^{-\lambda_c t};$$

$$-\lambda_c t = \ln[P(t)] \rightarrow \lambda_c = -\frac{\ln[P(t)]}{t} = -\frac{\ln(0,98)}{1} = 0,02 \text{ (1/час);}$$

$$T_c = \frac{1}{\lambda_c} = \frac{1}{0,02} = 50 \text{ ч;}$$

$$\lambda_i = \frac{\lambda_c}{N_c} = \frac{0,02}{2500} = 0,00039 \text{ (1/час);}$$

$$f(t) = 0,00039 \cdot 0,98 = 0,00038 \text{ (1/час)}$$

Задача 13. Мост через реку состоит из 6 однотипных пролетов. Крепления элементов каждого пролета рассчитаны на срок службы 50 лет. Необходимо определить периодичность замены элементов крепления (среднюю наработку до отказа), частоту отказов и вероятность безотказной работы моста в течение 30 лет.

Надежность систем с параллельным соединением элементов

Задача 6. Система состоит из 4-х параллельно соединенных элементов обладающих интенсивностью отказов $\lambda_0 = 0,002$ 1/час. Определить интенсивность отказов устройства в

течение 5000 часов, вероятность безотказной работы, частоту отказов и среднее время безотказной работы.

Задача 7. Система состоит из 3-х параллельно соединенных элементов, вероятности безотказной работы которых в течение 500 часов 0,95; 0,92; 0,88. Справедлив экспоненциальный закон распределения отказов. Определить вероятность безотказной работы системы, интенсивности отказов элементов и среднюю наработку системы до отказа

Задача 8. Устройство состоит из 3 параллельно соединенных элементов, обладающих интенсивностью отказов $\lambda_0 = 0,0017$ 1/ч. Определить интенсивность отказов устройства в течение 500 часов, среднее время безотказной работы, вероятность безотказной работы и частоту отказов.

Задача 9. Система состоит из 4-х параллельно соединенных элементов с интенсивностями отказов равными $\lambda_1 = 0,002$, $\lambda_2 = 0,003$, $\lambda_3 = 0,0035$, $\lambda_4 = 0,0015$ 1/ч. Определить вероятность безотказной работы системы в течение 800 ч и среднее время работы до отказа.

Задача 10. Техническое устройство состоит из пяти дублирующих друг друга блоков. Надежность каждого из них $p = 0,95$. Блоки независимы в смысле надежности. Найти надежность устройства.

Задача 11. Требуется найти вероятность безотказной работы системы очистки газовых выбросов в течение 800 ч. Два одинаковых устройства охлаждения в системе очистки газовых выбросов работают параллельно. При этом принимаем во внимание, что при выходе из строя одного устройства, другое способно работать при полной нагрузке без изменения своих надежностных характеристик. Интенсивности отказов двигателей охлаждающих устройств постоянны и равны $\lambda = 0,0004$ ч⁻¹, отказы двигателей статистически независимы и оба устройства начинают работать в момент времени $t = 0$.

Расчет показателей надежности резервированных изделий

Задача 2. Система электроснабжения состоит из четырех генераторов, номинальная мощность каждого из которых $W=18$ кВт. Безаварийная работа еще возможна, если система электроснабжения может обеспечить потребителя мощностью 30 кВт. Необходимо определить вероятность безотказной работы системы электроснабжения в течение времени $t = 600$ час, если интенсивность отказов каждого из генераторов $\lambda = 0,15 \cdot 10^{-3}$ 1/час.

Решение. Мощности двух генераторов достаточно для питания потребителей, так как их суммарная мощность составляет 36 кВт, а по условию задачи достаточно лишь 30 кВт. Это значит, что отказ системы электроснабжения еще не наступит, если откажут один или два любых генератора. Здесь имеет место случай резервирования с дробной кратностью, когда общее число устройств $n+m = 4$, число устройств, необходимых для нормальной работы (основных) $n = 2$, а кратность резервирования 2/2.

$$\text{По табл. 1 определяем } P_c(t) = 6p^2 - 8p^3 + 3p^4 = 6e^{-2\lambda t} - 8e^{-3\lambda t} + 3e^{-4\lambda t} =$$

Задача 3. Схема расчета надежности приведена на рис. 4. Необходимо найти вероятность безотказной работы изделия, если известны вероятности отказов элементов.

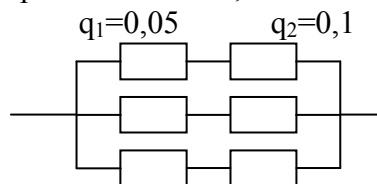


Рис. 4. Схема надежности.

$$P_c = 1 - [1 - (1 - q_1)(1 - q_2)]^3 =$$

Задача 4. Схема расчета надежности показана на рис. 5, где приведены данные о вероятностях безотказной работы элементов. Требуется определить вероятность безотказной работы P_c и вероятность отказа Q_c изделия.

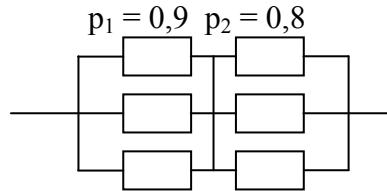


Рис. 5. Схема надежности.

$$P_c = [1 - (1 - p_1)^3][1 - (1 - p_2)^3] = Q_c =$$

Задача 5. Схема расчета надежности показана на рис. 6, на котором приведены вероятности безотказной работы элементов. Требуется вычислить вероятность безотказной работы изделия.

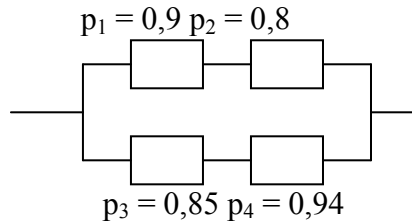


Рис. 6. Схема надежности.

$$P_c = 1 - (1 - p_1 p_2)(1 - p_3 p_4) =$$

Задача 6. Схема расчета надежности показана на рис. 7. Необходимо найти по известным вероятностям отказов элементов q_1 и q_2 вероятность безотказной работы изделия.

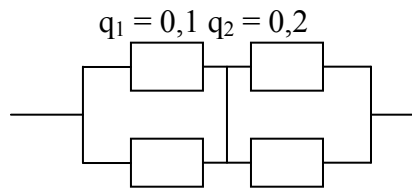


Рис. 7. Схема надежности.

$$P_c = (1 - q_1^2)(1 - q_2^2) =$$

3. Методические материалы, определяющие процедуры оценивания

Процедура проведения промежуточной аттестации и текущего контроля успеваемости регламентируется локальным нормативным актом, определяющим порядок осуществления текущего контроля успеваемости и промежуточной аттестации обучающихся.

3.1 Процедура оценивания при проведении промежуточной аттестации обучающихся по дисциплине в форме экзамена и/или дифференцированного зачета (зачета с оценкой)

Промежуточная аттестация по дисциплине в форме экзамена проводится в 8 семестре.

Используются критерии и шкала оценивания, указанные в п.1.2. Оценка выставляется преподавателем интегрально по всем показателям и критериям оценивания.

Ниже приведены правила оценивания формирования компетенций по показателю оценивания «Знания».

Критерий оценивания	Уровень освоения и оценка			
	«2» (неудовлетв.)	«3» (удовлетвор.)	«4» (хорошо)	«5» (отлично)
Знает методы статистической обработки ре-	Уровень знаний ниже минимальных	Минимально допустимый уровень зна-	Уровень знаний в объеме, соответствующем	Уровень знаний в объеме, соответствующем

<p>зультатов наблюдений и экспериментов</p>	<p>требований. Имеют место грубые ошибки</p>	<p>ний. Имеет место несколько негрубых ошибок.</p>	<p>программе подготовки. Имеет место несколько несущественных ошибок.</p>	<p>программе подготовки</p>
<p>Знает методы идентификации риска различных техногенных опасностей</p>	<p>Уровень знаний ниже минимальных требований. Имеют место грубые ошибки</p>	<p>Минимально допустимый уровень знаний. Имеет место несколько негрубых ошибок.</p>	<p>Уровень знаний в объеме, соответствующем программе подготовки. Имеет место несколько несущественных ошибок.</p>	<p>Уровень знаний в объеме, соответствующем программе подготовки</p>
<p>Знает методы оценки риска различных техногенных опасностей</p>	<p>Уровень знаний ниже минимальных требований. Имеют место грубые ошибки</p>	<p>Минимально допустимый уровень знаний. Имеет место несколько негрубых ошибок.</p>	<p>Уровень знаний в объеме, соответствующем программе подготовки. Имеет место несколько несущественных ошибок.</p>	<p>Уровень знаний в объеме, соответствующем программе подготовки</p>
<p>Знает действующие нормативно-правовые и нормативно-методические документы для выбора обязательных требований, предъявляемых к техническим системам.</p>	<p>Уровень знаний ниже минимальных требований. Имеют место грубые ошибки</p>	<p>Минимально допустимый уровень знаний. Имеет место несколько негрубых ошибок.</p>	<p>Уровень знаний в объеме, соответствующем программе подготовки. Имеет место несколько несущественных ошибок.</p>	<p>Уровень знаний в объеме, соответствующем программе подготовки</p>
<p>Знает потенциальные отказы технических систем, их причины, образующиеся при выполнении технологических процессов основных и вспомогательных производств</p>	<p>Уровень знаний ниже минимальных требований. Имеют место грубые ошибки</p>	<p>Минимально допустимый уровень знаний. Имеет место несколько негрубых ошибок.</p>	<p>Уровень знаний в объеме, соответствующем программе подготовки. Имеет место несколько несущественных ошибок.</p>	<p>Уровень знаний в объеме, соответствующем программе подготовки</p>
<p>Знает алгоритм обработки и систематизации обязательных требований к надежности технических систем</p>	<p>Уровень знаний ниже минимальных требований. Имеют место грубые ошибки</p>	<p>Минимально допустимый уровень знаний. Имеет место несколько негрубых ошибок.</p>	<p>Уровень знаний в объеме, соответствующем программе подготовки. Имеет место несколько несущественных ошибок.</p>	<p>Уровень знаний в объеме, соответствующем программе подготовки</p>

Ниже приведены правила оценивания формирования компетенций по показателю оценивания «Навыки начального уровня».

Критерий оценивания	Уровень освоения и оценка			
	«2» (неудовлетв.)	«3» (удовлетвор.)	«4» (хорошо)	«5» (отлично)
Имеет навыки (начального уровня) статистической обработки эмпирического материала: основные статистики, корреляционного, дисперсионного, регрессионного и кластерного анализа	Не продемонстрированы навыки начального уровня при решении стандартных задач. Имеют место грубые ошибки	Продемонстрированы навыки начального уровня при решении стандартных задач. Выполнены все задания, но не в полном объеме или с негрубыми ошибками	Продемонстрированы навыки начального уровня при решении стандартных задач. Выполнены все задания, в полном объеме с некоторыми недочетами	Не продемонстрированы навыки начального уровня при решении стандартных задач. Имеют место грубые ошибки
Имеет навыки (начального уровня) выбора методов оценки рисков	Не продемонстрированы навыки начального уровня при решении стандартных задач. Имеют место грубые ошибки	Продемонстрированы навыки начального уровня при решении стандартных задач. Выполнены все задания, но не в полном объеме или с негрубыми ошибками	Продемонстрированы навыки начального уровня при решении стандартных задач. Выполнены все задания, в полном объеме с некоторыми недочетами	Не продемонстрированы навыки начального уровня при решении стандартных задач. Имеют место грубые ошибки
Имеет навыки (начального уровня) выбора стратегии управления риском и планирования мероприятий по его снижению	Не продемонстрированы навыки начального уровня при решении стандартных задач. Имеют место грубые ошибки	Продемонстрированы навыки начального уровня при решении стандартных задач. Выполнены все задания, но не в полном объеме или с негрубыми ошибками	Продемонстрированы навыки начального уровня при решении стандартных задач. Выполнены все задания, в полном объеме с некоторыми недочетами	Не продемонстрированы навыки начального уровня при решении стандартных задач. Имеют место грубые ошибки
Имеет навыки (начального уровня) определения причин отказов технических систем и определение сроков безопасной экс-	Не продемонстрированы навыки начального уровня при решении стандартных задач. Имеют место грубые	Продемонстрированы навыки начального уровня при решении стандартных задач. Выполнены все задания, но не в полном объ-	Продемонстрированы навыки начального уровня при решении стандартных задач. Выполнены все задания, в полном объеме	Не продемонстрированы навыки начального уровня при решении стандартных задач. Имеют место грубые ошибки

плуатации технических устройств	ошибки	еме или с негрубыми ошибками	с некоторыми недочетами	
Имеет навыки (начального уровня) рассчитывать и анализировать показатели надежности и остаточного ресурса.	Не продемонстрированы навыки начального уровня при решении стандартных задач. Имеют место грубые ошибки	Продемонстрированы навыки начального уровня при решении стандартных задач. Выполнены все задания, но не в полном объеме или с негрубыми ошибками	Продемонстрированы навыки начального уровня при решении стандартных задач. Выполнены все задания, в полном объеме с некоторыми недочетами	Не продемонстрированы навыки начального уровня при решении стандартных задач. Имеют место грубые ошибки
Имеет навыки (начального уровня) систематизации обязательных требований к надежности технических систем	Не продемонстрированы навыки начального уровня при решении стандартных задач. Имеют место грубые ошибки	Продемонстрированы навыки начального уровня при решении стандартных задач. Выполнены все задания, но не в полном объеме или с негрубыми ошибками	Продемонстрированы навыки начального уровня при решении стандартных задач. Выполнены все задания, в полном объеме с некоторыми недочетами	Не продемонстрированы навыки начального уровня при решении стандартных задач. Имеют место грубые ошибки
Имеет навыки (начального уровня) проведения структурно-логического анализа и определения критичности отказа элементов технических систем для сохранения ее работоспособности	Не продемонстрированы навыки начального уровня при решении стандартных задач. Имеют место грубые ошибки	Продемонстрированы навыки начального уровня при решении стандартных задач. Выполнены все задания, но не в полном объеме или с негрубыми ошибками	Продемонстрированы навыки начального уровня при решении стандартных задач. Выполнены все задания, в полном объеме с некоторыми недочетами	Не продемонстрированы навыки начального уровня при решении стандартных задач. Имеют место грубые ошибки

Ниже приведены правила оценивания формирования компетенций по показателю оценивания «Навыки основного уровня».

Критерий оценивания	Уровень освоения и оценка			
	«2» (неудовлетв.)	«3» (удовлетвор.)	«4» (хорошо)	«5» (отлично)
Имеет навыки (основного уровня) применять основные статисти-	Не продемонстрированы навыки основного уровня при	Продемонстрированы навыки основного уровня при решении задач.	Продемонстрированы навыки основного уровня при решении задач.	Продемонстрированы навыки основного уровня при решении задач. Выполне-

ческие методы, используемые в области техно-сферной безопасности.	решении типовых задач. Имеют место грубые ошибки	Выполнены все задания, но не в полном объеме или с негрубыми ошибками	Выполнены все задания, в полном объеме с некоторыми недочетами	ны все задания, в полном объеме с без недочетов
Имеет навыки (основного уровня) оценки риска различных техногенных опасностей	Не продемонстрированы навыки основного уровня при решении типовых задач. Имеют место грубые ошибки	Продемонстрированы навыки основного уровня при решении задач. Выполнены все задания, но не в полном объеме или с негрубыми ошибками	Продемонстрированы навыки основного уровня при решении задач. Выполнены все задания, в полном объеме с некоторыми недочетами	Продемонстрированы навыки основного уровня при решении задач. Выполнены все задания, в полном объеме с без недочетов
Имеет навыки (основного уровня) выбора обязательных требований, определяющих надежность технических систем	Не продемонстрированы навыки основного уровня при решении типовых задач. Имеют место грубые ошибки	Продемонстрированы навыки основного уровня при решении задач. Выполнены все задания, но не в полном объеме или с негрубыми ошибками	Продемонстрированы навыки основного уровня при решении задач. Выполнены все задания, в полном объеме с некоторыми недочетами	Продемонстрированы навыки основного уровня при решении задач. Выполнены все задания, в полном объеме с без недочетов

3.2. Процедура оценивания при проведении промежуточной аттестации обучающихся дисциплине в форме защиты курсовой работы (курсового проекта)

Учебным планом не предусмотрено.

Приложение 2 к рабочей программе

Шифр	Наименование дисциплины
Б1.В.12	Надежность технических систем и техногенный риск

Код направления подготовки / специальности	20.03.01
Направление подготовки / специальность	Техносферная безопасность
Наименование ООП (направленность / профиль)	Безопасность технологических процессов и производств
Год начала реализации ООП	2023
Уровень образования	Бакалавриат
Форма обучения	Очная
Год разработки/обновления	2023

Перечень учебных изданий и учебнометодических материалов

Печатные учебные издания в НТБ ПГУАС:

№ п/п	Автор, название, место издания, издательство, год издания, количество страниц	Количество экземпляров в библиотеке ПГУАС
1	Овчаренков Э.А., Хурнова Л.М. Процессы и аппараты защиты окружающей среды [Текст]: учебник / Э.А. Овчаренков, Л.М. Хурнова – Пенза: ПГУАС, 2019. – 220 с.	50
2	Хурнова Л.М. Инженерная экология [Текст]: учебное пособие по направлению подготовки 08.03.01 «Строительство» / Л.М. Хурнова, В.А. Щепетова, И.Н. Симонова, О.А. Чумакова, А.А. Князев – Пенза: ПГУАС, 2021. – 202 с.	100
3	Системы и аппараты очистки технологических и вентиляционных выбросов [Текст]: учебно-методическое пособие к практическим занятиям по направлению подготовки 08.04.01 "Строительство" / А. Г. Аверкин. - Пенза : ПГУАС, 2017. – 127 с.	50

Электронные учебные издания в электронно-библиотечных системах (ЭБС):

№ п/п	Автор, название, место издания, год издания, количество страниц	Ссылка на учебное издание в ЭБС
1	Ларичкин В.В. Методики инженерной защиты окружающей среды : учебное пособие / Ларичкин В.В., Сажин И.А., Ларионов В.Г. — Москва : Дашков и К, 2021. — 240 с. — ISBN 978-5-39404126-6. — Текст : электронный // Электронно-библиотечная система IPR BOOKS	Режим доступа: https://www.iprbookshop.ru/107807.html ЭБС «IPRbooks», по паролю.

2	<p>Степанова Н.А. AnIntroductiontoEnvironmentalAwareness = Знакомство с основными проблемами охраны окружающей среды / Степанова Н.А.. — Санкт-Петербург : Антология, 2021. — 128 с. — ISBN 5-94962-116-6. — Текст : электронный // Электрон- нобиблиотечная система IPR BOOKS : [сайт].</p>	<p>Режим доступа: https://www.iprbookshop.ru/104010.html – ЭБС «IPRbooks», по паролю.</p>
3	<p>Мониторинг среды обитания. Использо- вание дистанционных информационных ресурсов и виртуальных лабораторий : лабораторный практикум / Т.В. Аших- мина [и др.].. — Воронеж : Воронеж- ский государственный технический университет, ЭБС АСВ, 2021. — 51 с. — ISBN 978-5-7731-09280. — Текст : элек- тронный // Электронно-библиотечная система IPR BOOKS : [сайт].</p>	<p>Режим доступа: https://www.iprbookshop.ru/111500.htm – ЭБС «IPRbooks», по паролю.</p>

Перечень учебно-методических материалов в НТБ ПГУАС

№ п/п	Автор, название, место издания, издательство, год издания, количество страниц
1	Хурнова Л.М.: Инженерная экология. Учебно-методическое пособие по направлению подготовки 08.03.01 «Строительство»/Л.М. Хурнова, В.А. Щепетова, И.Н. Симонова, О.А.Чумакова, А.А.Князев– Пенза: ПГУАС, 2021. – 153 с.
2	Щепетова В.А. Экология. Практикум: учебное пособие/В.А. Щепетова, И.Н. Симонова.- Пенза, ПГУАС, 2014. – 124 с.
3	Гичев Ю.А. Очистка газов. Часть 2:конспект лекций.- Днепрпетровск: НМетАУ, 2015.-46 с.
4	Основы проектирования пылеулавливающих установок для очистки вентиляционных выбросов: учебное пособие / сост.: Л.М. Исянов, Е.А. Васильева, И.В. Антонов, И.А. Крашенинникова. - 2-е изд., перераб. и дополн. ВШТЭ СПбГУПТД.-СПб., 2016. – 50 с.

Согласовано:

Директор НТБ Чернюк А.М.

_____ / _____ /
дата

_____ / _____ /
Подпись, ФИО

Приложение 3 к рабочей программе

Шифр	Наименование дисциплины
Б1.В.12	Надежность технических систем и техногенный риск

Код направления подготовки / специальности	20.03.01
Направление подготовки / специальность	Техносферная безопасность
Наименование ООП (направленность / профиль)	Безопасность технологических процессов и производств
Год начала реализации ООП	2023
Уровень образования	Бакалавриат
Форма обучения	Очная
Год разработки/обновления	2023

Перечень профессиональных баз данных и информационных справочных систем

Наименование	Электронный адрес ресурса
Электронно-информационная обучающая система ПГУАС - ЭИОС	http://www.pguas.ru/eios
Электронная библиотечная система IPRbooks	http://www.iprbookshop.ru/
Информационная система "Единое окно доступа к образовательным ресурсам"	http://window.edu.ru/
Научный журнал ПГУАС «Образование и наука в современном мире. Инновации»	http://www.obrnauka.ru/
Справочно-правовая система СПС Консультант-Плюс программа информационной поддержки российской науки и образования	http://www.edu.konsultant.ru

Шифр	Наименование дисциплины
Б1.В.12	Надежность технических систем и техногенный риск

Код направления подготовки / специальности	20.03.01
Направление подготовки / специальность	Техносферная безопасность
Наименование ООП (направленность / профиль)	Безопасность технологических процессов и производств
Год начала реализации ООП	2023
Уровень образования	Бакалавриат
Форма обучения	Очная
Год разработки/обновления	2023

Материально-техническое и программное обеспечение дисциплины

Наименование специальных помещений и помещений для самостоятельной работы	Оснащенность специальных помещений и помещений для самостоятельной работы	Перечень лицензионного программного обеспечения. Реквизиты подтверждающего документа
Аудитория для лекционных занятий (2403)	Столы, стулья, доска, ноутбук/компьютер с выходом в Интернет, проектор, проекционный экран	MicrosoftWindowsProfessional 8.1 (Лицензия № 62780595. Дата выдачи лицензии 06.12.2013 г.)
Аудитория для практических занятий (2312)	Столы, стулья, доска	
Аудитория для консультаций (2106)	Столы, стулья, компьютеры с выходом в Интернет, материалы ЭИОС по дисциплине	MicrosoftWindowsProfessional 8.1 (Лицензия № 62780595. Дата выдачи лицензии 06.12.2013 г.)
Аудитория для текущего контроля и промежуточной аттестации (2106)	Столы, стулья, доска	
Аудитория для самостоятельной работы и консультаций (2106, 2312)	Столы, стулья, ноутбук/компьютер с выходом в Интернет, материалы ЭИОС по дисциплине	MicrosoftWindowsProfessional 8.1 (Лицензия № 62780595. Дата выдачи лицензии 06.12.2013 г.) AutodeskAutoCad (Договор № 110001366961 от 23.09.2016 г.)

Федеральное государственное бюджетное образовательное учреждение высшего образования
**«ПЕНЗЕНСКИЙ ГОСУДАРСТВЕННЫЙ УНИВЕРСИТЕТ АРХИТЕКТУРЫ И
 СТРОИТЕЛЬСТВА»**

УТВЕРЖДАЮ
 Руководитель направления подготовки
20.03.01 Техносферная безопасность
 код и наименование направления подготовки

_____ / Кочергин А.С./
 « 03 » 07 2023 г.

РАБОЧАЯ ПРОГРАММА

Шифр	Наименование дисциплины
Б.1В.13	Экологический аудит

Код направления подготовки / специальности	20.03.01
Направление подготовки / специальность	Техносферная безопасность
Наименование ООП (направленность / профиль)	Безопасность технологических процессов и производств
Год начала реализации ООП	2023
Уровень образования	бакалавриат
Форма обучения	очная
Год разработки/обновления	2023

Разработчики:

должность	ученая степень, ученое звание	ФИО
Зав. каф.	К.б.н., доцент	Хурнова Л.М.

Рабочая программа дисциплины разработана и одобрена кафедрой (структурным подразделением) «Инженерная экология».

Заведующий кафедрой
 (руководитель структурного подразделения)

_____ /Хурнова Л.М./
 Подпись, ФИО

Руководитель основной образовательной программы

_____ /Щепетова В.А./
 Подпись, ФИО

Рабочая программа утверждена методической комиссией Института Инженерной экологии, протокол № 11 от « 03 » 07 2023 г.

Председатель методической комиссии

_____ /Кочергин А.С./
 Подпись, ФИО

1. Цель освоения дисциплины

Целью освоения дисциплины «Экологический аудит» является формирование профессиональных компетенций обучающегося в области экспертно-надзорной деятельности.

Программа составлена в соответствии с требованиями Федерального государственного образовательного стандарта высшего образования по направлению 20.03.01 Техносферная безопасность уровню высшего образования Бакалавриат, утвержденного приказом Минобрнауки России от 25.05.2020г. № 680.

Дисциплина относится к части, формируемой участниками образовательных отношений, Блока1 «Дисциплины (модули)» основной профессиональной образовательной программы «Безопасность технологических процессов и производств» по направлению 20.03.01 «Техносферная безопасность».

2. Перечень планируемых результатов обучения по дисциплине, соотнесенных с планируемыми результатами освоения образовательной программы

Код и наименование компетенции (результат освоения)	Код и наименование индикатора достижения компетенции
ПК-5 Способность проводить экспертизу и контроль безопасности технологических процессов и производств	ПК 5.2 Осуществление проверки безопасности состояния объектов различного назначения, участие в экспертизах, контрольно-надзорных мероприятиях и аудитах, регламентированных законодательством Российской Федерации, законодательством субъекта Российской Федерации, требованиями локальных документов организации
	ПК-5.8 Документационное сопровождение экологического аудита

Код и наименование индикатора достижения компетенции	Результат обучения по дисциплине
ПК 5.2 Осуществление проверки безопасности состояния объектов различного назначения, участие в экспертизах, контрольно-надзорных мероприятиях и аудитах, регламентированных законодательством Российской Федерации, законодательством субъекта Российской Федерации, требованиями локальных документов организации	Знает методологию экологического аудита, принципы и порядок проведения Имеет навыки (начального уровня) сбора первичной информации об объекте проверки. Имеет навыки (начального уровня) определения несоответствий критериям аудита
ПК-5.8 Документационное сопровождение экологического аудита	Знает основные виды документации по экологическому аудиту. Имеет навыки (начального уровня) оформления основных документов по экологическому аудиту

Информация о формировании и контроле результатов обучения представлена в Фонде оценочных средств (Приложение 1).

3. Трудоемкость дисциплины и видов учебных занятий по дисциплине

Общая трудоемкость дисциплины составляет 3 зачётных единицы (108 академических часов).

(1 зачетная единица соответствует 36 академическим часам)

Видами учебных занятий и работы обучающегося по дисциплине могут являться.

Обозначение	Виды учебных занятий и работы обучающегося
Л	Лекции
ЛР	Лабораторные работы
ПЗ	Практические занятия
КРП	Групповые и индивидуальные консультации по курсовым работам (курсовым проектам)
СР	Самостоятельная работа обучающегося в период теоретического обучения
К	Самостоятельная работа обучающегося и контактная работа обучающегося с преподавателем в период промежуточной аттестации

Структура дисциплины:

Форма обучения – очная.

№	Наименование раздела дисциплины	Семестр	Количество часов по видам учебных занятий и работы обучающегося					КП	КР	Формы промежуточной аттестации, текущего контроля успеваемости
			Л	ЛР	ПЗ	СР	К			
1	Правовые основы экологического аудита в РФ	8	2		2	6			Тесты, зачет	
2	Принципы и методы экологического аудита	8	2		2	6			Тесты, зачет	
3	Порядок проведения экологического аудита	8	2		2	6			Тесты, зачет	
4	Методы сбора первичной информации	8	8		8	13			Тесты, зачет	
5	Обработка первичной информации, формирование свидетельств аудита	8	2		2	6			Тесты, зачет	
6	Выводы и заключения аудита	8	2		2	6			Тесты, зачет	
7	Корректирующие действия по результатам аудита	8	2		2	6			Тесты, зачет	
8	Подготовка отчета	8	2		2	6			Тесты, зачет	
	Итого:		22		22	55	9			

Форма обучения – очная.

4. Содержание дисциплины, структурированное по видам учебных занятий и разделам

При проведении аудиторных учебных занятий предусмотрено проведение текущего контроля успеваемости: 8 семестр - зачет.

4.1 Лекции

№	Наименование раздела дисциплины	Тема и содержание лекций
1	Правовые основы экологического аудита в РФ	Нормативно-методические требования к экологическому аудиту по ГОСТ Р ИСО 19011-2021. Основные термины и определения. Виды экологического аудита (внутренний и внешний аудит; аудит «первой стороны», аудит «второй стороны» и аудит «третьей стороны»); критерии аудита; свидетельства аудита; программа аудита; аудиторская группа.
2	Принципы и методы экологического аудита	Принципы экологического аудита. Основные требования к управлению программой аудита: планирование, внедрение, контроль и улучшение. Методы аудита: опрос, анализ документации, наблюдение за деятельностью
3	Порядок проведения экологического аудита	Порядок проведения аудита: характеристика основных этапов ЭА: организация аудита; предварительный анализ документации; подготовка к аудиту «на месте»; аудит «на месте»; завершение аудита, рассылка отчета, выполнение корректирующих действий. Цели и критерии аудита. Иерархическая структура документации в организации.
4	Методы сбора первичной информации	Требования к сбору выборочных данных: источники информации, основные методы сбора первичных данных (анализ документации, опрос персонала, наблюдение за деятельностью), верификация первичных данных.
5	Обработка первичной информации, формирование свидетельств аудита	Требования к верификации первичных данных.
6	Выводы и заключения аудита	Особенности формирования выводов аудита.
7	Корректирующие действия по результатам аудита	Оценка соответствия и выявление несоответствий, категории несоответствий (значительные и малозначительные).
8	Подготовка отчета	Требования к структуре отчета

4.2 Лабораторные работы

Не предусмотрены

4.3 Практические занятия

№	Наименование раздела дисциплины	Тема и содержание занятия
1	Правовые основы экологического аудита в РФ	Разработка программы аудита
2	Принципы и методы экологического аудита	Разработка опросного листа, анкет
3	Порядок проведения	Разработка маршрутного листа экологического аудита

	экологического аудита	
4	Методы сбора первичной информации	Отработка алгоритма анализа документации
5	Обработка первичной информации, формирование свидетельств аудита	Заполнение листа экологического аудита
6	Выводы и заключения аудита	Заполнение протоколов аудита
7	Корректирующие действия по результатам аудита	Заполнение протоколов несоответствий
8	Подготовка отчета	Разработка отчета аудита

4.4 Групповые и индивидуальные консультации по курсовым работам (курсовым проектам)

На групповых консультациях руководитель дает указания по устранению встретившихся затруднений, анализирует типичные ошибки, поясняет, как пользоваться справочной литературой, типовыми проектами и т.п.

На индивидуальных консультациях руководитель проверяет все решения, расчеты, чертежи. Ошибки, неточности и недоработанные места указываются обучающемуся с разъяснениями, в каком направлении необходимо сделать исправления и доработку.

4.5 Самостоятельная работа обучающегося в период теоретического обучения

Самостоятельная работа обучающегося в период теоретического обучения включает в себя:

- самостоятельную подготовку к учебным занятиям, включая подготовку к аудиторным формам текущего контроля успеваемости.

В таблице указаны темы для самостоятельного изучения обучающимся:

№	Наименование раздела дисциплины	Темы для самостоятельного изучения
1	Методы сбора первичной информации	Наблюдение за деятельностью при проведении экологического аудита
2	Принципы и методы экологического аудита	Управление программой экологического аудита

4.6 Самостоятельная работа обучающегося контактная работа обучающегося с преподавателем в период промежуточной аттестации

Работа обучающегося в период промежуточной аттестации включает в себя подготовку к формам промежуточной аттестации (тестирование, семинарские занятия), а также саму промежуточную аттестацию.

4.7 Воспитательная работа

№	Направление воспитательной работы	Наименование раздела дисциплины	Тема и содержание занятия
1	Профессионально-трудовое	Порядок проведения экологического аудита	Разработка маршрутного листа экологического аудита
		Методы сбора первичной информации	Отработка алгоритма анализа документации
		Обработка первичной информации, формирование	Заполнение листа экологического аудита

	свидетельств аудита	
--	---------------------	--

5. Оценочные материалы по дисциплине

Фонд оценочных средств по дисциплине приведён в Приложении 1 к рабочей программе дисциплины.

Оценочные средства для проведения промежуточной аттестации, а также текущего контроля по дисциплине хранятся на кафедре (структурном подразделении), ответственной за преподавание данной дисциплины.

6. Учебно-методическое и материально-техническое обеспечение дисциплины

Основные принципы осуществления учебной работы обучающихся изложены в локальных нормативных актах, определяющих порядок организации контактной работы и порядок самостоятельной работы обучающихся. Организация учебной работы обучающихся на аудиторных учебных занятиях осуществляется в соответствии с п. 3.

6.1 *Перечень учебных изданий и учебно-методических материалов для освоения дисциплины*

Для освоения дисциплины обучающийся может использовать учебные издания и учебно-методические материалы, имеющиеся в научно-технической библиотеке ПГУАС и/или размещённые в Электронных библиотечных системах.

Актуальный перечень учебных изданий и учебно-методических материалов представлен в Приложении 2 к рабочей программе дисциплины.

6.2 *Перечень профессиональных баз данных и информационных справочных систем*

При осуществлении образовательного процесса по дисциплине используются профессиональные базы данных и информационных справочных систем, перечень которых указан в Приложении 3 к рабочей программе дисциплины.

6.3 *Перечень материально-технического, программного обеспечения освоения дисциплины*

Учебные занятия по дисциплине проводятся в помещениях, оснащенных соответствующим оборудованием и программным обеспечением.

Перечень материально-технического и программного обеспечения дисциплины приведен в Приложении 4 к рабочей программе дисциплины.

Приложение 1 к рабочей программе

Шифр	Наименование дисциплины
Б.1В.13	Экологический аудит

Код направления подготовки / специальности	20.03.01
Направление подготовки / специальность	Техносферная безопасность
Наименование ООП (направленность / профиль)	Безопасность технологических процессов и производств
Год начала реализации ООП	2023
Уровень образования	бакалавриат
Форма обучения	очная
Год разработки/обновления	2023

ФОНД ОЦЕНОЧНЫХ СРЕДСТВ**1. Описание показателей и критериев оценивания компетенций, описание шкал оценивания**

Оценивание формирования компетенций производится на основе показателей оценивания, указанных в п.2. рабочей программы и в п.1.1 ФОС.

Связь компетенций, индикаторов достижения компетенций и показателей оценивания приведена в п.2 рабочей программы.

1.1. Описание формирования и контроля показателей оценивания

Оценивание уровня освоения обучающимся компетенций осуществляется с помощью форм промежуточной аттестации и текущего контроля. Формы промежуточной аттестации и текущего контроля успеваемости по дисциплине, с помощью которых производится оценивание, указаны в учебном плане и в п.3 рабочей программы.

В таблице приведена информация о формировании результатов обучения по дисциплине разделами дисциплины, а также о контроле показателей оценивания компетенций формами оценивания.

Наименование показателя оценивания (результата обучения по дисциплине)	Номера разделов дисциплины	Формы оценивания (формы промежуточной аттестации, текущего контроля успеваемости)
Знает методологию экологического аудита, принципы и порядок проведения Имеет навыки (начального уровня) сбора первичной информации об объекте проверки. Имеет навыки (начального уровня) определения несоответствий критериям аудита	1,2,3,4,5,6,7,8	Тесты, вопросы, зачет
Знает основные виды документации по экологическому аудиту. Имеет навыки (начального уровня) оформления основных документов по экологическому аудиту	1,2,3,4,5,6,7,8	Тесты, вопросы, зачет

1.2. Описание критериев оценивания компетенций и шкалы оценивания

При проведении промежуточной аттестации в форме тестирования используется шкала оценивания: «2» (неудовлетворительно), «3» (удовлетворительно), «4» (хорошо), «5» (отлично).

При проведении промежуточной аттестации в форме зачёта используется шкала оценивания: «Не зачтено», «Зачтено».

Показателями оценивания являются знания и навыки обучающегося, полученные при изучении дисциплины.

Критериями оценивания достижения показателей являются:

Показатель оценивания	Критерий оценивания
Знания	Знает методологию экологического аудита, принципы и порядок проведения Знает основные виды документации по экологическому аудиту
Навыки начального уровня	Имеет навыки (начального уровня) сбора первичной информации об объекте проверки. Имеет навыки (начального уровня) определения несоответствий критериям аудита Имеет навыки (начального уровня) оформления основных документов по экологическому аудиту

2. Типовые контрольные задания для оценивания формирования компетенций

2.1. Промежуточная аттестация

2.1.1. Промежуточная аттестация в форме экзамена, дифференцированного зачета (зачета с оценкой), зачета

Форма(ы) промежуточной аттестации: зачет

Перечень типовых примерных вопросов/заданий для проведения зачёта в 8 семестре (очная форма обучения):

№	Наименование раздела дисциплины	Типовые вопросы/задания
1	Порядок проведения экологического аудита	1. Аудит систем экологического менеджмента (определение). Виды аудитов 2. Аудит деятельности по управлению качеством атмосферного воздуха 3. Критерии аудита (определение). Примеры 4. Свидетельство аудита (определение, порядок сбора выборочных данных). Примеры 5. Аудит деятельности по управлению водными ресурсами 6. Аудит деятельности по обращению с отходами 7. Аудит системы экологического менеджмента 8. Программа аудита. Определение, цели программы аудита 9. Порядок проведения аудита системы экологического менеджмента 10. Управление программой аудита

		11. Методы аудита. 12. Анализ документации. Виды документов по экологическому сопровождению деятельности, связанной с загрязнением атмосферного воздуха
2	Корректирующие действия по результатам аудита	Несоответствия (определение, градации, примеры)

2.1.2. Промежуточная аттестация в форме защиты курсовой работы (курсового проекта): **не предусмотрена**

Тематика курсовых работ и/или курсовых проектов:

Состав типового задания на выполнение курсовых работ и/или курсовых проектов.

Перечень типовых примерных вопросов для защиты курсовой работы и/или курсового проекта:

2.2. Текущий контроль

2.2.1. Перечень форм текущего контроля: тесты

1. Аудит системы экологического менеджмента (СЭМ):

- а) объективный и независимый процесс проверки документации и деятельности предприятия на соответствие требований природоохранного федерального законодательства;
- б) объективный и независимый процесс проверки природоохранной документации и деятельности предприятия на соответствие требований природоохранного федерального законодательства;
- в) объективный и независимый процесс сбора и проверки свидетельств аудита на соответствие требований согласованных критериев аудита

2. Внешний аудит (аудит третьей стороны) выполняется:

- а) специалистами самой организации;
- б) специалистами природоохранных органов надзора;
- в) независимыми организациями

3. Внутренний аудит (аудит первой стороны) выполняется:

- а) специалистами самой организации;
- б) специалистами природоохранных органов надзора;
- в) независимыми организациями

4. Нормативно-методической основой проведения аудита СЭМ является:

- а) ГОСТ Р ИСО 14010-98;
- б) ГОСТ Р ИСО 19011-2012;
- в) ГОСТ Р ИСО 14011-98

5. Программа аудита СЭМ:

- а) документ, включающий информацию организационно-методического характера;
- б) документ, включающий информацию организационно-правового характера;
- в) документ, включающий информацию организационно-экономического характера.

6. К основным этапам управления Программой аудита СЭМ относятся:

- а) организация, внедрение, координация и контроль;
- б) планирование, внедрение, контроль и улучшение;
- в) планирование, внедрение, анализ и улучшение.

7. К основным этапам аудита СЭМ относятся:

- а) организация аудита, предварительный анализ документации, проведение аудита на месте, подготовка заключения и выполнение корректирующих действий;
- б) организация аудита, проведение аудита на месте, подготовка заключения и выполнение корректирующих действий;

в) организация аудита, предварительный анализ документации, подготовка заключения и выполнение корректирующих действий.

8.К методам сбора свидетельств аудита относятся:

- а) анализ документации, осмотр очистных сооружений, беседы с рабочими;
- б) анализ документации, опрос руководства, осмотр пылеулавливающих установок;
- в) анализ документации, опрос персонала, наблюдение за деятельностью.

9. Дайте определение критериям аудита СЭМ:

- а) федеральное природоохранное законодательство и собственная документации организации;
- б) совокупность политики, процедур и требований;
- в) федеральное природоохранное законодательство и техническая документация организации.

10. При аудите СЭМ осуществляется анализ документации:

- а) проектной природоохранной и технологической;
- б) проектной природоохранной и стандартов предприятия;
- в) всех документов, которые признаются организацией, как обязательные к исполнению.

11. Несоответствие – это:

- а) невыполнение требований;
- б) значительное отклонение от требований;
- в) незначительное отклонение от требований.

12. Свидетельства аудита – это:

- а) первичные выборочные данные, собранные аудитором;
- б) записи, изложение фактов или другой информации, которые могут быть проверены;
- в) записи, изложение фактов или другой информации, связанной с критериями аудита, которые могут быть проверены

13. Документ- это:

- а) информация на конкретном носителе;
- б) бумажный экземпляр;
- в) электронный экземпляр.

14. Запись - это:

- а) документ, определяющий планируемые мероприятия;
- б) документ, фиксирующий достигнутые результаты или свидетельства выполнения какой-либо деятельности;
- в) первичная отчетная документация в сфере охраны окружающей среды, экологической безопасности и рационального природопользования.

15. Опрос выполняется в формах:

- а) только анкетирования;
- б) только интервьюирования;
- в) анкетирования и интервьюирования.

16. Выводы аудита это:

- а) результат оценки собранных свидетельств аудита согласованным критериям аудита ;
- б) результат оценки собранных свидетельств аудита требованиям федерального природоохранного законодательства;
- в) результат оценки собранных свидетельств аудита требованиям собственной документации организации.

17. Заключение по результатам аудита должно:

- а) определять степень достижения поставленной цели аудита;
- б) определять степень опасности выявленных несоответствий;
- в) результативность проведения аудита.

3. Методические материалы, определяющие процедуры оценивания

Процедура проведения промежуточной аттестации и текущего контроля успеваемости регламентируется локальным нормативным актом, определяющим порядок осуществления текущего контроля успеваемости и промежуточной аттестации обучающихся.

3.1. Процедура оценивания при проведении промежуточной аттестации обучающихся по дисциплине в форме экзамена и/или дифференцированного зачета (зачета с оценкой), зачета: зачета

Промежуточная аттестация по дисциплине в форме зачета проводится в 8 семестре. Используются критерии и шкала оценивания, указанные в п.1.2.

Оценка выставляется преподавателем интегрально по всем показателям и критериям оценивания.

Ниже приведены правила оценивания формирования компетенций по показателю оценивания «Знания».

Критерий оценивания	Уровень освоения и оценка	
	не зачтено	зачтено
Знает методологию экологического аудита, принципы и порядок проведения	Уровень знаний ниже минимальных требований. Имеют место грубые ошибки	Минимально допустимый уровень знаний. Имеет место несколько негрубых ошибок.
Знает основные виды документации по экологическому аудиту	Уровень знаний ниже минимальных требований. Имеют место грубые ошибки	Минимально допустимый уровень знаний. Имеет место несколько негрубых ошибок.

Ниже приведены правила оценивания формирования компетенций по показателю оценивания «Навыки начального уровня».

Критерий оценивания	Уровень освоения и оценка	
	Не зачтено	Зачтено
Имеет навыки (начального уровня) сбора первичной информации об объекте проверки.	Не продемонстрированы навыки начального уровня при решении стандартных задач. Имеют место грубые ошибки	Продемонстрированы навыки начального уровня при решении стандартных задач. Выполнены все задания, имеют место негрубые ошибки
Имеет навыки (начального уровня) определения несоответствий критериям аудита	Не продемонстрированы навыки начального уровня при решении стандартных задач. Имеют место грубые ошибки	Продемонстрированы навыки начального уровня при решении стандартных задач. Выполнены все задания, имеют место негрубые ошибки
Имеет навыки (начального уровня) оформления основных документов по экологическому аудиту	Не продемонстрированы навыки начального уровня при решении стандартных задач. Имеют место грубые ошибки	Продемонстрированы навыки начального уровня при решении стандартных задач. Выполнены все задания, имеют место негрубые ошибки

3.2. Процедура оценивания при проведении промежуточной аттестации обучающихся по дисциплине в форме защиты курсовой работы (курсового проекта): не предусмотрена

Учебным планом не предусмотрена

Приложение 2 к рабочей программе

Шифр	Наименование дисциплины
Б.1В.13	Экологический аудит

Код направления подготовки / специальности	20.03.01
Направление подготовки / специальность	Техносферная безопасность
Наименование ООП (направленность / профиль)	Безопасность технологических процессов и производств
Год начала реализации ООП	2023
Уровень образования	бакалавриат
Форма обучения	очная
Год разработки/обновления	2023

Электронные учебные издания в электронно-библиотечных системах (ЭБС):

№ п/п	Автор, название, место издания, год издания, количество страниц	Ссылка на учебное издание в ЭБС
1	Васина М.В. Экологический менеджмент и аудит : учебное пособие / Васина М.В., Холкин Е.Г.. — Москва : Ай Пи Ар Медиа, 2023. — 126 с.	ISBN 978-5-4497-1959-1, 978-5-8149-2455-1. — Текст : электронный // IPR SMART : [сайт]. — URL: https://www.iprbookshop.ru/129025.html — Режим доступа: для авторизир. пользователей
2	Малашкина В.А. Аудит и экспертиза промышленной безопасности : учебно-методическое пособие для выполнения практических работ / Малашкина В.А.. — Москва : Издательский Дом МИСиС, 2021. — 49 с.	Текст : электронный // IPR SMART : [сайт]. — URL: https://www.iprbookshop.ru/129487.html — Режим доступа: для авторизир. пользователей
3	Янушевская М.Н. Аудит систем качества и сертификация : учебное пособие для СПО / Янушевская М.Н.. — Саратов : Профобразование, 2021. — 102 с.	ISBN 978-5-4488-0926-2. — Текст : электронный // IPR SMART : [сайт]. — URL: https://www.iprbookshop.ru/99923.html — Режим доступа: для авторизир. пользователей. - DOI: https://doi.org/10.23682/99923

Согласовано:

Директор НТБ Чернюк А.М.

_____ /
дата_____ /
Подпись, ФИО

Приложение 3 к рабочей программе

Шифр	Наименование дисциплины
Б.1В.13	Экологический аудит

Код направления подготовки / специальности	20.03.01
Направление подготовки / специальность	Техносферная безопасность
Наименование ООП (направленность / профиль)	Безопасность технологических процессов и производств
Год начала реализации ООП	2023
Уровень образования	бакалавриат
Форма обучения	очная
Год разработки/обновления	2023

Перечень профессиональных баз данных и информационных справочных систем

Наименование	Электронный адрес ресурса
Электронно-информационная обучающая система ПГУАС - ЭИОС	http://www.pguas.ru/eios
Электронная библиотечная система IPRbooks	http://www.iprbookshop.ru/
Всероссийский методический интернет-портал - РОСМЕТОД	http://www.rosmetod.ru/
Информационная система "Единое окно доступа к образовательным ресурсам"	http://window.edu.ru/
Научно-технический журнал по строительству и архитектуре «Вестник ПГУАС: Строительство, наука и образование»	http://www.vestnikpguas.ru/
Справочно-правовая система СПС КонсультантПлюс-программа информационной поддержки российской науки и образования	http://www.edu.konsultant.ru

Приложение 4 к рабочей программе

Шифр	Наименование дисциплины
Б.1В.13	Экологический аудит

Код направления подготовки / специальности	20.03.01
Направление подготовки / специальность	Техносферная безопасность
Наименование ООП (направленность / профиль)	Безопасность технологических процессов и производств
Год начала реализации ООП	2023
Уровень образования	бакалавриат
Форма обучения	очная
Год разработки/обновления	2023

Материально-техническое и программное обеспечение дисциплины

Наименование специальных помещений и помещений для самостоятельной работы	Оснащенность специальных помещений и помещений для самостоятельной работы	Перечень лицензионного программного обеспечения. Реквизиты подтверждающего документа
Аудитория для лекционных занятий (2403)	Столы, стулья, доска, ноутбук/компьютер с выходом в Интернет, проектор, проекционный экран	Microsoft Windows Professional 8.1 (Лицензия № 62780595. Дата выдачи лицензии 06.12.2013 г.)
Аудитория для практических занятий (2312)	Столы, стулья, доска	
Аудитория для консультаций (2106)	Столы, стулья, компьютеры с выходом в Интернет, материалы ЭИОС по дисциплине	
Аудитория для текущего контроля и промежуточной аттестации (2106)	Столы, стулья, доска	
Аудитория для самостоятельной работы и консультаций (2106, 2312)	Столы, стулья, ноутбук/компьютер с выходом в Интернет, материалы ЭИОС по дисциплине	

Федеральное государственное бюджетное образовательное учреждение высшего образования
«ПЕНЗЕНСКИЙ ГОСУДАРСТВЕННЫЙ УНИВЕРСИТЕТ АРХИТЕКТУРЫ И
СТРОИТЕЛЬСТВА»

УТВЕРЖДАЮ
Руководитель направления подготовки
20.03.01 Техносферная безопасность
код и наименование направления подготовки

_____ / Кочергин А.С. /
«03» 07 2023 г.

РАБОЧАЯ ПРОГРАММА

Шифр	Наименование дисциплины
Б1.В.14	Профилактика производственного травматизма

Код направления подготовки / специальности	20.03.01
Направление подготовки / специальность	Техносферная безопасность
Наименование ООП (направленность / профиль)	Безопасность технологических процессов и производств
Год начала реализации ООП	2023
Уровень образования	бакалавриат
Форма обучения	очная
Год разработки/обновления	2023

Разработчики:

должность	ученая степень, ученое звание	ФИО
ст. преподаватель	б/с	Князева О.Е.

Рабочая программа дисциплины разработана и одобрена кафедрой (структурным подразделением) «Инженерная экологии».

Заведующий кафедрой
(руководитель структурного подразделения)

_____ / Хурнова Л.М. /
Подпись, ФИО

Руководитель основной образовательной программы

_____ / Щепетова В.А. /
Подпись, ФИО

Рабочая программа утверждена методической комиссией _____ (института/факультета) протокол № 11 от «03» июля 2023 г.

Председатель методической комиссии

_____ / Кочергин А.С. /
Подпись, ФИО

1. Цель освоения дисциплины

Цель освоения дисциплины «Профилактика производственного травматизма» направлена на формирование общих представлений об основах организации управления безопасностью труда с учетом государственных требований на предприятиях, учреждениях и организациях; принципах управления, функциях управления, задачах управления и механизмах их решения в системе управления охраной труда (СУОТ) в организации.

Программа составлена в соответствии с требованиями Федерального государственного образовательного стандарта высшего образования по направлению 20.03.01 Техносферная безопасность уровню высшего образования Бакалавриат, утвержденного приказом Минобрнауки России от 25.05.2020г. № 680.

Дисциплина относится к части, формируемой участниками образовательных отношений, Блока1 «Дисциплины (модули)» основной профессиональной образовательной программы «Безопасность технологических процессов и производств» по направлению 20.03.01 «Техносферная безопасность».

2. Перечень планируемых результатов обучения по дисциплине, соотнесенных с планируемыми результатами освоения образовательной программы

Код и наименование компетенции (результат освоения)	Код и наименование индикатора достижения компетенции
ПК-2 Способность обеспечивать функционирование системы управления охраной труда	ПК – 2.3 Организация и проведение мероприятий, направленных на снижение уровней профессиональных рисков, производственного травматизма и профессиональных заболеваний
	ПК – 2.5 Организация системы учета микротравм и несчастных случаев на производстве, расследование причин, оформление и передача документации заинтересованным сторонам

Код и наименование индикатора достижения компетенции	Результат обучения по дисциплине
ПК – 2.3 Организация и проведение мероприятий, направленных на снижение уровней профессиональных рисков, производственного травматизма и профессиональных заболеваний	<i>Знает:</i> источники и характеристики вредных и опасных факторов производственной среды, их классификации; виды ответственности за нарушение требований безопасности труда. <i>Имеет навыки (начального уровня)</i> оценивать приоритетность реализации мероприятий по улучшению условий и безопасности труда с точки зрения их эффективности <i>Имеет навыки (основного уровня)</i> навыками разработки планов (программ) мероприятий по обеспечению безопасных условий труда, улучшению условий и безопасности труда при выполнении работ повышенной опасности навыками социально-экономического обоснования внедрения мероприятий (мер) по предотвращению несчастных случаев на производстве и профессиональных заболеваний
ПК – 2.5 Организация системы учета микротравм и несчастных случаев на производстве, расследование причин, оформление и передача	<i>Знает</i> порядок расследования и учета несчастных случаев на производстве и профессиональных заболеваний, основные формы документов необходимых для расследования и учета несчастных случаев на производстве и профессиональных заболеваний, а также для страхового

Код и наименование индикатора достижения компетенции	Результат обучения по дисциплине
документации заинтересованным сторонам	<p>обеспечения пострадавших на производстве <i>Имеет навыки (начального уровня)</i> организовывать работу комиссии по расследованию несчастных случаев на производстве и профессиональных заболеваний, формировать документы, необходимые для расследования и учета несчастных случаев на производстве и профессиональных заболеваний, а также для страхового обеспечения пострадавших на производстве. <i>Имеет навыки (основного уровня)</i> заполнения необходимых документов для расследования и учета несчастных случаев на производстве и профессиональных заболеваний, а также для страхового обеспечения пострадавших на производстве</p>

Информация о формировании и контроле результатов обучения представлена в Фонде оценочных средств (Приложение 1).

3. Трудоёмкость дисциплины и видов учебных занятий по дисциплине

Общая трудоёмкость дисциплины составляет 3 зачётных единиц (108 академических часов).

(1 зачетная единица соответствует 36 академическим часам)

Видами учебных занятий и работы обучающегося по дисциплине могут являться.

Обозначение	Виды учебных занятий и работы обучающегося
Л	Лекции
ЛР	Лабораторные работы
ПЗ	Практические занятия
КРП	Групповые и индивидуальные консультации по курсовым работам (курсовым проектам)
СР	Самостоятельная работа обучающегося в период теоретического обучения
К	Самостоятельная работа обучающегося и контактная работа обучающегося с преподавателем в период промежуточной аттестации

Структура дисциплины:

Форма обучения – очная.

№	Наименование раздела дисциплины	Семестр	Количество часов по видам учебных занятий и работы обучающегося					КП	КР	Формы промежуточной аттестации, текущего контроля успеваемости
			Л	ЛР	ПЗ	СР	К			
1	Общие вопросы производственной безопасности	8	4		4	13				
2	Производственный травматизм и аварийность	8	6		6	14				
3	Профессиональные Заболевания	8	6		6	14				

	(Предварительный и периодический медосмотр)								
4	Расследование и учёт профессиональных травм и профессиональных заболеваний	8	6		6	14			
	Итого:	8	22		22	55	9		зачет

4. Содержание дисциплины, структурированное по видам учебных занятий и разделам

При проведении аудиторных учебных занятий предусмотрено проведение текущего контроля успеваемости: 8 семестр - зачет.

4.1 Лекции

№	Наименование раздела дисциплины	Тема и содержание лекций
1	Общие вопросы производственной безопасности	Опасность как фактор производственной среды. Основные положения теории риска. Классификация производственных объектов как мера оценки опасности.
2	Производственный травматизм и аварийность	Основные причины производственного травматизма и аварийности. Показатели производственного травматизма и аварийности.
3	Профессиональные заболевания (Предварительный и периодический медосмотр)	Общие вопросы профессиональных заболеваний. Условия возникновения и причины профессиональных заболеваний. Профессиональные заболевания, вызванные различными факторами. Особенности современных условий, при которых организуются и проводятся обязательные медицинские осмотры работников. Нормативное правовое регулирование проведения медицинских осмотров, освидетельствований, диспансеризации. Понятие медицинского осмотра. Место и роль медицинских осмотров в сфере охраны здоровья граждан и обеспечения санитарно-эпидемиологического благополучия населения. Организация и проведение обязательных медицинских осмотров работников. Новации, установленные Приказом №29н к организации, проведению обязательных медицинских осмотров работников и учету их результатов. Контроль и надзор за проведением обязательных медицинских осмотров
4	Расследование и учёт профессиональных травм и профессиональных заболеваний	Заболевания, подлежащие расследованию и учету. Порядок установления диагноза и передачи информации об острых профессиональных заболеваниях. Порядок расследования и учета несчастных случаев.

4.2 Практические занятия

№	Наименование раздела дисциплины	Тема и содержание занятия
1	Общие вопросы производственной безопасности	Пожарно-техническая классификация. Категории помещений по взрывной и пожарной опасности. Определение резерва времени для работы со средствами

		пожаротушения и площади зоны риска. Расчет индивидуального и социального риска при пожаре. Классификация производственных объектов как мера оценки опасности.
2	Производственный травматизм и аварийность	Общие положения производственного травматизма. Определение показателей травматизма. Расследование несчастных случаев. Обязанности работодателя при несчастном случае на производстве.
3	Профессиональные заболевания (Предварительный и периодический медосмотр)	Основы законодательства РФ об охране труда. Профессиональные вредности и их классификация. Профзаболевания: причины, виды и профилактика. Периодические медицинские осмотры и экспертиза связи заболевания с профессией.
4	Расследование и учёт профессиональных травм и профессиональных заболеваний	Ознакомление с основными статьями Конституции Российской Федерации и Трудового Кодекса по вопросам охраны труда в Российской Федерации. Организация работы по охране труда на предприятиях. Травматизм и профессиональные заболевания. Составление акта по форме Н-1. Составление мероприятий по предупреждению травматизма. Анализ несчастного случая и причинно-следственная связь.

4.3 Групповые и индивидуальные консультации по курсовым работам (курсовым проектам)

На групповых консультациях руководитель дает указания по устранению встретившихся затруднений, анализирует типичные ошибки, поясняет, как пользоваться справочной литературой, типовыми проектами и т. п.

На индивидуальных консультациях руководитель проверяет все решения, расчеты, чертежи. Ошибки, неточности и недоработанные места указываются обучающемуся с разъяснениями, в каком направлении необходимо сделать исправления и доработку.

4.4 Самостоятельная работа обучающегося в период теоретического обучения

Самостоятельная работа обучающегося в период теоретического обучения включает в себя:

- самостоятельную подготовку к учебным занятиям, включая подготовку к аудиторным формам текущего контроля успеваемости;
- работа с лекционным материалом, предусматривающая проработку конспекта лекций и учебной литературы;
- поиск (подбор) и обзор литературы, электронных источников информации по индивидуально заданной проблеме курса, написание доклада, исследовательской работы по заданной проблеме;
- выполнение задания по пропущенной или плохо усвоенной теме;
- изучение материала, вынесенного на самостоятельную проработку (отдельные темы, параграфы);
- подготовка к практическим занятиям;
- подготовка к зачету.

В таблице указаны темы для самостоятельного изучения обучающимся:

№	Наименование раздела дисциплины	Темы для самостоятельного изучения
1	Общие вопросы производственной безопасности	Теоретические основы безопасности труда на производстве. Функции охраны труда. Принципы и методы обеспечения производственной безопасности. Психологические основы безопасности труда. Управление охраной труда.

		Система управления безопасными условиями труда на предприятии. Безопасность оборудования и технологических процессов. Аттестация рабочих мест по условиям труда.
2	Производственный травматизм и аварийность	Понятие производственного травматизма. Причины производственного травматизма. Анализ и прогноз производственного травматизма. Экономическое значение охраны труда. Основные меры предупреждения травматизма и профессиональных заболеваний.
3	Профессиональные заболевания (Предварительный и периодический медосмотр)	Задачи предварительных и периодических медицинских осмотров работников, подвергающихся воздействию вредных производственных факторов. Социально-трудовая и медицинская реабилитация больных с профессиональными заболеваниями. Рациональное трудоустройство больных - основа профилактики инвалидности при профессиональных заболеваниях.
4	Расследование и учёт профессиональных травм и профессиональных заболеваний	Расследование групповых несчастных случаев, тяжелых несчастных случаев и несчастных случаев со смертельным исходом. Оформление материалов расследования несчастных случаев Несчастный случай на производстве. Порядок расследования, оформления и учета профессиональных заболеваний на производстве.

4.5 Самостоятельная работа обучающегося и контактная работа обучающегося с преподавателем в период промежуточной аттестации

Работа обучающегося в период промежуточной аттестации включает в себя подготовку к формам промежуточной аттестации (зачета), а также саму промежуточную аттестацию.

4.6 Воспитательная работа

№	Направление воспитательной работы	Наименование раздела дисциплины	Тема и содержание занятия
1	экологическое	Общие вопросы производственной безопасности	Основные подходы к организации охраны труда 1.2. Международный опыт в области управления охраной труда 1.3. Основы нормативного управления в охране труда российской федерации
2	Профессионально-трудовое	Расследование и учёт профессиональных травм и профессиональных заболеваний	Распределение ответственности, полномочий и обязанностей в области охраны труда 2.4. Сбор, обработка и передача

			информации 2.5. Организация работы службы охраны труда 2.6. Разработка плана мероприятий по охране труда 2.7. Разработка инструкций по охране труда
--	--	--	--

5. Оценочные материалы по дисциплине

Фонд оценочных средств по дисциплине приведён в Приложении 1 к рабочей программе дисциплины.

Оценочные средства для проведения промежуточной аттестации, а также текущего контроля по дисциплине хранятся на кафедре (структурном подразделении), ответственной за преподавание данной дисциплины.

6. Учебно-методическое и материально-техническое обеспечение дисциплины

Основные принципы осуществления учебной работы обучающихся изложены в локальных нормативных актах, определяющих порядок организации контактной работы и порядок самостоятельной работы обучающихся. Организация учебной работы обучающихся на аудиторных учебных занятиях осуществляется в соответствии с п. 3.

6.1 Перечень учебных изданий и учебно-методических материалов для освоения дисциплины

Для освоения дисциплины обучающийся может использовать учебные издания и учебно-методические материалы, имеющиеся в научно-технической библиотеке ПГУАС и/или размещённые в Электронных библиотечных системах.

Актуальный перечень учебных изданий и учебно-методических материалов представлен в Приложении 2 к рабочей программе дисциплины.

6.2 Перечень профессиональных баз данных и информационных справочных систем

При осуществлении образовательного процесса по дисциплине используются профессиональные базы данных и информационных справочных систем, перечень которых указан в Приложении 3 к рабочей программе дисциплины.

6.3 Перечень материально-технического, программного обеспечения освоения дисциплины

Учебные занятия по дисциплине проводятся в помещениях, оснащенных соответствующим оборудованием и программным обеспечением.

Перечень материально-технического и программного обеспечения дисциплины приведен в Приложении 4 к рабочей программе дисциплины.

Шифр	Наименование дисциплины
Б1.В.14	Профилактика производственного травматизма

Код направления подготовки / специальности	20.03.01
Направление подготовки / специальность	Техносферная безопасность
Наименование ООП (направленность / профиль)	Безопасность технологических процессов и производств
Год начала реализации ООП	2023
Уровень образования	бакалавриат
Форма обучения	очная
Год разработки/обновления	2023

ФОНД ОЦЕНОЧНЫХ СРЕДСТВ

1. Описание показателей и критериев оценивания компетенций, описание шкал оценивания

Оценивание формирования компетенций производится на основе показателей оценивания, указанных в п.2. рабочей программы и в п.1.1 ФОС.

Связь компетенций, индикаторов достижения компетенций и показателей оценивания приведена в п.2 рабочей программы.

1.1. Описание формирования и контроля показателей оценивания

Оценивание уровня освоения обучающимся компетенций осуществляется с помощью форм промежуточной аттестации и текущего контроля. Формы промежуточной аттестации и текущего контроля успеваемости по дисциплине, с помощью которых производится оценивание, указаны в учебном плане и в п.3 рабочей программы.

В таблице приведена информация о формировании результатов обучения по дисциплине разделами дисциплины, а также о контроле показателей оценивания компетенций формами оценивания.

Наименование показателя оценивания (результата обучения по дисциплине)	Номера разделов дисциплины	Формы оценивания (формы промежуточной аттестации, текущего контроля успеваемости)
<i>Знает</i> источники и характеристики вредных и опасных факторов производственной среды, их классификации; виды ответственности за нарушение требований безопасности труда; порядок расследования и учета несчастных случаев на производстве и профессиональных заболеваний, основные формы документов необходимых для расследования и учета несчастных случаев на производстве и профессиональных заболеваний, а также для страхового обеспечения пострадавших на производстве <i>Имеет навыки (начального уровня) оценивать</i>	1-4	Тестирование, подготовка к семинару, зачету

<p>приоритетность реализации мероприятий по улучшению условий и безопасности труда с точки зрения их эффективности; организовывать работу комиссии по расследованию несчастных случаев на производстве и профессиональных заболеваний, формировать документы, необходимые для расследования и учета несчастных случаев на производстве и профессиональных заболеваний, а также для страхового обеспечения пострадавших на производстве.</p> <p><i>Имеет навыки (основного уровня)</i> навыками разработки планов (программ) мероприятий по обеспечению безопасных условий труда, улучшению условий и безопасности труда при выполнении работ повышенной навыками социально-экономического обоснования внедрения мероприятий (мер) по предотвращению несчастных случаев на производстве и профессиональных заболеваний; заполнения необходимых документов для расследования и учета несчастных случаев на производстве и профессиональных заболеваний, а также для страхового обеспечения пострадавших на производстве.</p>		
--	--	--

1.2. Описание критериев оценивания компетенций и шкалы оценивания

При проведении промежуточной аттестации в форме зачёта используется шкала оценивания: «Не зачтено», «Зачтено».

Показателями оценивания являются знания и навыки обучающегося, полученные при изучении дисциплины.

Критериями оценивания достижения показателей являются:

Показатель оценивания	Критерий оценивания
Знания	<p><i>Знает</i> источники и характеристики вредных и опасных факторов производственной среды, их классификации.</p> <p><i>Знает</i> виды ответственности за нарушение требований безопасности труда; порядок расследования и учета несчастных случаев на производстве и профессиональных заболеваний, основные формы документов необходимых для расследования и учета несчастных случаев на производстве и профессиональных заболеваний, а также для страхового обеспечения пострадавших на производстве.</p>
Навыки начального уровня	<p><i>Имеет навыки (начального уровня)</i> оценивать приоритетность реализации мероприятий по улучшению условий и безопасности труда с точки зрения их эффективности.</p> <p><i>Имеет навыки (начального уровня)</i> организовывать работу комиссии по расследованию несчастных случаев на производстве и профессиональных заболеваний, формировать документы, необходимые для расследования и учета несчастных случаев на производстве и профессиональных заболеваний, а также для страхового обеспечения пострадавших на производстве.</p>
Навыки основного уровня	<p><i>Имеет навыки (основного уровня)</i> Владеет навыками формирования целей и задач в области охраны труда, включая состояние условий труда, с учетом особенностей производственной деятельности работодателя; планирования системы управления охраной труда и разработки показателей деятельности в области охраны труда;</p> <p><i>Имеет навыки (основного уровня)</i> оценки результативности и эффективности</p>

	системы управления охраной труда; подготовки предложений по направлениям развития и корректировке системы управления охраной труда.
--	---

2. Типовые контрольные задания для оценивания формирования компетенций

2.1. Промежуточная аттестация

2.1.1. Промежуточная аттестация в форме экзамена, дифференцированного зачета (зачета с оценкой), зачета

Форма(ы) промежуточной аттестации:

Перечень типовых примерных вопросов/заданий для проведения зачёта в __8__ семестре (____ очная форма обучения):

№	Наименование раздела дисциплины	Типовые вопросы/задания
1	Общие вопросы производственной безопасности	Какие виды инструктажей по охране труда должны проводиться в организации. Какой экспертизе подлежит декларация промышленной безопасности, разрабатываемая в составе документации на техническое перевооружение опасного производственного объекта.
2	Производственный травматизм и аварийность	Назовите группы факторов, воздействующих на формирование условий труда. Дайте характеристику форм трудовой деятельности. Приведите классификацию рабочих мест. Назовите основные эргономические характеристики рабочего места. Приведите классификацию вредных и опасных производственных факторов. Перечислите показатели тяжести трудового процесса.
3	Профессиональные заболевания (Предварительный и периодический медосмотр)	Кто осуществляет контроль за установлением причинной связи заболеваний с профессией и соблюдением инструкции по применению списка профессиональных заболеваний. От чего в первую очередь зависит риск возникновения профессионального заболевания.
4	Расследование и учёт профессиональных травм и профессиональных заболеваний	Причины несчастных случаев. Обязанности работодателя по осуществлению первоочередных мероприятий в связи с несчастным случаем на производстве. Порядок расследования несчастного случая на производстве.

2.1.2. Промежуточная аттестация в форме защиты курсовой работы (курсового проекта)

Курсовая работа и курсовой проект учебным планом не предусмотрены.

2.2. Текущий контроль

2.2.1. Перечень форм текущего контроля:

2.2.2. Типовые контрольные задания форм текущего контроля:

Тесты:

1. *Какие нормативные документы не могут приниматься по вопросам промышленной безопасности?*

1. *Федеральные законы.*
2. *Нормативные правовые акты Правительства Российской Федерации*
3. *Нормативные правовые акты Президента Российской Федерации*
4. *Нормативные правовые акты субъектов Российской Федерации.*

2. *Как называется один из видов деятельности в области промышленной безопасности подлежащий лицензированию в соответствии с Федеральным законом от 4 мая 2011 г. № 99-ФЗ «О лицензировании отдельных видов деятельности»?*

1. *Эксплуатация взрывопожароопасных и химически опасных производственных объектов всех классов опасности*
2. *Эксплуатация взрывопожароопасных и химически опасных производственных объектов I, II и III классов опасности*
3. *Эксплуатация взрывопожароопасных опасных производственных объектов*
4. *Эксплуатация химически опасных производственных объектов.*

3. *При каком условии событие признается страховым случаем?*

1. *Если в результате аварии на опасном объекте после окончания действия договора страхования причинен вред нескольким потерпевшим.*
2. *Если причинен вред потерпевшим, явившийся результатом последствий воздействия аварии, произошедшей в период действия договора обязательного страхования, которое влечет за собой обязанность страховщика произвести страховую выплату потерпевшим.*
3. *Если вред, причиненный в период действия договора страхования, является результатом последствий или продолжающегося воздействия аварии, произошедшей до заключения договора обязательного страхования.*

4. *Какой экспертизе подлежит декларация промышленной безопасности, разрабатываемая в составе документации на техническое перевооружение опасного производственного объекта?*

1. *Экспертизе промышленной безопасности в установленном порядке.*
2. *Государственной экспертизе в соответствии с законодательством Российской Федерации о градостроительной деятельности*
3. *Никакую экспертизу декларация промышленной безопасности проходить не должна.*
4. *Экологической экспертизе в установленном порядке.*

5. *Кто должен разрабатывать Положение о производственном контроле?*

1. *Только структурные подразделения эксплуатирующей организации.*
2. *Эксплуатирующая организация (обособленные подразделения юридического лица в случаях, предусмотренных положениями об обособленных подразделениях), индивидуальный предприниматель.*
3. *Только эксплуатирующая организация.*

6. *Кто является владельцем опасного объекта в терминологии Федерального закона от 27.07.2010 №225-ФЗ «Об обязательном страховании гражданской ответственности*

владельцев опасных объектов за причинение вреда в результате аварии на опасном объекте»?

1. Юридическое лицо, владеющее опасным объектом на праве собственности
2. Юридическое лицо или индивидуальный предприниматель, владеющие опасным объектом на праве собственности, праве хозяйственного ведения или праве оперативного управления либо на ином законном основании и осуществляющие эксплуатацию опасного объекта
3. Юридические лица, владеющие опасным объектом на праве собственности, праве хозяйственного ведения или праве оперативного управления либо на ином законном основании, независимо от того, осуществляют они эксплуатацию опасного производственного объекта или нет.

7. Что из указанного относится к обязанностям организации в области промышленной безопасности в соответствии с Федеральным законом от 21.07.1997 № 116-ФЗ «О промышленной безопасности опасных производственных объектов»?

1. Разработка локальных нормативных документов по охране труда
2. Наличие на опасном производственном объекте нормативных правовых актов, устанавливающих требования промышленной безопасности, а также правил ведения работ на опасном производственном объекте.
3. Обеспечение работников опасного производственного объекта средствами индивидуальной защиты
4. Декларирование соответствия условий труда государственным нормативным требованиям охраны труда.

8. В какой срок осуществляется внесение в государственный реестр изменений сведений, связанных с исключением опасного производственного объекта в связи со сменой эксплуатирующей организации?

1. В срок, не превышающий 30 (тридцати) рабочих дней со дня наступления указанных изменений.
2. В срок, не превышающий 10 (десяти) рабочих дней с даты регистрации заявления о внесении изменений.
3. В срок, не превышающий 20 (двадцати) рабочих дней со дня наступления указанных изменений.
4. В срок, не превышающий 5 (пяти) рабочих дней со дня наступления указанных изменений.

9. Каким нормативным документом устанавливается обязательность проведения подготовки и аттестации работников, эксплуатирующих опасные производственные объекты, в области промышленной безопасности?

1. Приказом Ростехнадзора от 29 января 2007 г. № 37 «О порядке подготовки и аттестации работников организаций, поднадзорных Федеральной службе по экологическому, технологическому и атомному надзору»
2. Федеральным законом от 21 июля 1997 № 116-ФЗ «О промышленной безопасности опасных производственных объектов»
3. Трудовым кодексом Российской Федерации

10. Что является основной целью Федерального закона от 21.07.1997 №116-ФЗ «О промышленной безопасности опасных производственных объектов»?

1. Ликвидация чрезвычайных ситуаций, возникших в результате техногенной аварии
2. Снижение вероятности аварий на опасном производственном объекте и, как следствие, снижение уровня загрязнения окружающей среды при эксплуатации опасных производственных объектов
3. Предупреждение аварий на опасных производственных объектах и обеспечение готовности эксплуатирующих опасные производственные объекты юридических лиц и индивидуальных предпринимателей к локализации и ликвидации последствий указанных аварий
4. Установление порядка расследования и учета несчастных случаев на опасном производственном объекте.

11. Что относится к полномочиям лицензирующих органов?

1. Утверждение форм заявлений о предоставлении лицензий, переоформлении лицензий, а также форм уведомлений, предписаний об устранении выявленных нарушений лицензионных требований, выписок из реестров лицензий и других используемых в процессе лицензирования документов.
2. Осуществление лицензирования конкретных видов деятельности.
3. Проведение мониторинга эффективности лицензирования, подготовка и представление ежегодных докладов о лицензировании.
4. Предоставление заинтересованным лицам информации по вопросам лицензирования.
5. Все перечисленное.

12. Кто осуществляет регистрацию объектов в государственном реестре опасных производственных объектов и ведение этого реестра?

1. Только Федеральная служба по экологическому, технологическому и атомному надзору
2. Регистрационная палата при Правительстве Российской Федерации
3. Федеральная служба по экологическому, технологическому и атомному надзору, а также федеральные органы исполнительной власти, которым в установленном порядке предоставлено право проводить регистрацию подведомственных объектов, и Государственная корпорация по атомной энергии «Росатом»
4. Министерство промышленности и торговли Российской Федерации, а также федеральные органы исполнительной власти, которым в установленном порядке предоставлено право проводить регистрацию подведомственных объектов.

13. Что не является предметом государственного строительного надзора?

1. Наличие разрешения на строительство
2. Наличие выданного саморегулируемой организацией свидетельства о допуске к видам работ по строительству, реконструкции, капитальному ремонту объектов капитального строительства, которые оказывают влияние на безопасность объектов капитального строительства
3. Соответствие строительных материалов, применяемых в процессе строительства, реконструкции объекта капитального строительства требованиям технических регламентов, проектной документации
4. Наличие декларации промышленной безопасности.

14. Кто устанавливает требования к форме предоставления сведения об организации производственного контроля за соблюдением требований промышленной безопасности?

1. Правительство Российской Федерации
2. Ростехнадзор
3. Федеральная служба по труду и занятости
4. Эксплуатирующая организация.

15. Что должно быть осуществлено эксплуатирующей организацией при проведении идентификации опасных производственных объектов?

1. Необходимо учесть количественные и качественные характеристики признаков опасности на объекте.
2. Должны быть выявлены все признаки опасности на объекте.
3. Должны быть учтены все осуществляемые на объекте технологические процессы и применяемые технические устройства, обладающие признаками опасности.
4. Все перечисленное.
5. Все ответы неверны.

16. Промышленная безопасность опасных производственных объектов в соответствии с Федеральным законом от 21 июля 1997 г. № 116-ФЗ «О промышленной безопасности опасных производственных объектов» – это:

1. Состояние защищенности конституционного права граждан Российской Федерации на благоприятную окружающую среду посредством предупреждения негативных воздействий хозяйственной и иной деятельности на окружающую природную среду
2. Система установленных законом мер, обеспечивающих состояние защищенности жизненно важных интересов личности и общества от аварий на опасных производственных объектах и последствий указанных аварий
3. Состояние защищенности жизненно важных интересов личности и общества от аварий на опасных производственных объектах и последствий указанных аварий
4. Система установленных законом запретов, ограничений и предписаний по безопасной эксплуатации опасных производственных объектов.

17. Какой минимальный срок действия лицензии установлен Федеральным законом от 4 мая 2011 г. № 99-ФЗ «О лицензировании отдельных видов деятельности»?

1. 1 год
2. 3 года
3. 5 лет
4. Лицензия действует бессрочно.

18. В каком нормативном правовом акте устанавливаются критерии классификации опасных производственных объектов?

1. В Федеральном законе
2. В постановлении Правительства Российской Федерации
3. В нормативном правовом акте Ростехнадзора
4. В нормативном правовом акте МЧС России.

19. Что входит в понятие «авария» в соответствии с Федеральным законом от 21 июля 1997 г. № 116-ФЗ «О промышленной безопасности опасных производственных объектов»?

1. Отказ или повреждение технических устройств, применяемых на опасном производственном объекте, отклонение от установленного режима технологического процесса
2. Разрушение сооружений и (или) технических устройств, применяемых на опасном производственном объекте, неконтролируемые взрыв и (или) выброс опасных веществ
3. Контролируемое и (или) неконтролируемое горение, а также взрыв опасного производственного объекта
4. Нарушение целостности или полное разрушение сооружений и технических устройств опасного производственного объекта при отсутствии взрыва либо выброса опасных веществ.

20. На сколько классов опасности подразделяются опасные производственные объекты?

1. На три
2. На четыре
3. На два
4. На пять.

3. Методические материалы, определяющие процедуры оценивания

Процедура проведения промежуточной аттестации и текущего контроля успеваемости регламентируется локальным нормативным актом, определяющим порядок осуществления текущего контроля успеваемости и промежуточной аттестации обучающихся.

3.1. Процедура оценивания при проведении промежуточной аттестации обучающихся по дисциплине в форме зачета

Промежуточная аттестация по дисциплине в форме зачёта проводится в 8 семестре. Для оценивания знаний и навыков используются критерии и шкала, указанные п.1.2.

Ниже приведены правила оценивания формирования компетенций по показателю оценивания «Знания».

Критерий оценивания	Уровень освоения и оценка	
	Не зачтено	Зачтено
<i>Знает</i> источники и характеристики вредных и опасных факторов производственной среды, их классификации.	Не знает источники и характеристики вредных и опасных производственных факторов	Знает источники и характеристики вредных и опасных производственных факторов
<i>Знает</i> виды ответственности за нарушение требований безопасности труда; порядок расследования	Не знает порядок расследования и учета несчастных случаев на производстве и профессиональных	Знает порядок расследования и учета несчастных случаев на производстве и профессиональных заболеваний

и учета несчастных случаев на производстве и профессиональных заболеваний, основные формы документов необходимых для расследования и учета несчастных случаев на производстве и профессиональных заболеваний, а также для страхового обеспечения пострадавших на производстве.	заболеваний	
--	-------------	--

Ниже приведены правила оценивания формирования компетенций по показателю оценивания «Навыки начального уровня».

Критерий оценивания	Уровень освоения и оценка	
	Не зачтено	Зачтено
<i>Имеет навыки (начального уровня)</i> оценивать приоритетность реализации мероприятий по улучшению условий и безопасности труда с точки зрения их эффективности.	Не знает как оценивать приоритетность реализации мероприятий по улучшению условий и безопасности труда	Знает оценивать приоритетность реализации мероприятий по улучшению условий и безопасности труда
<i>Имеет навыки (начального уровня)</i> организовывать работу комиссии по расследованию несчастных случаев на производстве и профессиональных заболеваний, формировать документы, необходимые для расследования и учета несчастных случаев на производстве и профессиональных заболеваний, а также для страхового обеспечения пострадавших на производстве.	Не знает как организовывать работу комиссии по расследованию несчастных случаев на производстве и профессиональных заболеваний	Знает как организовывать работу комиссии по расследованию несчастных случаев на производстве и профессиональных заболеваний

Ниже приведены правила оценивания формирования компетенций по показателю оценивания «Навыки основного уровня».

Критерий оценивания	Уровень освоения и оценка	
	Не зачтено	Зачтено
<p><i>Имеет навыки (основного уровня)</i> Владеет навыками формирования целей и задач в области охраны труда, включая состояние условий труда, с учетом особенностей производственной деятельности работодателя; планирования системы управления охраной труда и разработки показателей деятельности в области охраны труда;</p>	<p>Не знает как сформировать цели и задачи в области охраны труда, с учетом особенностей производственной деятельности.</p>	<p>Знает как сформировать цели и задачи в области охраны труда, с учетом особенностей производственной деятельности.</p>
<p><i>Имеет навыки (основного уровня)</i> оценки результативности и эффективности системы управления охраной труда; подготовки предложений по направлениям развития и корректировке системы управления охраной труда.</p>	<p>Не знает как оценить результативность системы управления ОТ</p>	<p>Знает как оценить результативность системы управления ОТ</p>

3.2. Процедура оценивания при проведении промежуточной аттестации обучающихся по дисциплине в форме защиты курсовой работы (курсового проекта)

Учебным планом не предусмотрено.

Приложение 2 к рабочей программе

Шифр	Наименование дисциплины
Б1.В.14	Профилактика производственного травматизма

Код направления подготовки / специальности	20.03.01
Направление подготовки / специальность	Техносферная безопасность
Наименование ООП (направленность / профиль)	Безопасность технологических процессов и производств
Год начала реализации ООП	2023
Уровень образования	бакалавриат
Форма обучения	очная
Год разработки/обновления	2023

Перечень учебных изданий и учебно-методических материалов

Печатные учебные издания в НТБ ПГУАС:

№ п/п	Автор, название, место издания, издательство, год издания, количество страниц	Количество экземпляров в библиотеке ПГУАС

Электронные учебные издания в электронно-библиотечных системах (ЭБС):

№ п/п	Автор, название, место издания, год издания, количество страниц	Ссылка на учебное издание в ЭБС
1	Стасева, Е. В. Производственный травматизм и профессиональные заболевания : учебное пособие / Е. В. Стасева. — Москва, Вологда : Инфра-Инженерия, 2021. — 156 с.	https://www.iprbookshop.ru/114955.html
2	Михаилиди, А. М. Безопасность жизнедеятельности и охрана труда на производстве : учебное пособие для СПО / А. М. Михаилиди. — Саратов, Москва : Профобразование, Ай Пи Ар Медиа, 2021. — 111 с.	https://www.iprbookshop.ru/100492.html

3	<p>Стручалин, В. Г. Охрана труда. Несчастные случаи на производстве. Порядок их расследования и учёта : учебное пособие / В. Г. Стручалин, Е. Ю. Нарусова, Н. Б. Фомина. — Москва : Российский университет транспорта (МИИТ), 2020. — 87 с.</p>	<p>https://www.iprbookshop.ru/115972.html</p>
---	---	--

Перечень учебно-методических материалов в НТБ ПГУАС

№ п/п	Автор, название, место издания, издательство, год издания, количество страниц

Приложение 3 к рабочей программе

Шифр	Наименование дисциплины
Б1.В.14	Профилактика производственного травматизма

Код направления подготовки / специальности	20.03.01
Направление подготовки / специальность	Техносферная безопасность
Наименование ООП (направленность / профиль)	Безопасность технологических процессов и производств
Год начала реализации ООП	2023
Уровень образования	бакалавриат
Форма обучения	очная
Год разработки/обновления	2023

Перечень профессиональных баз данных и информационных справочных систем

Наименование	Электронный адрес ресурса
Электронно-информационная обучающая система ПГУАС - ЭИОС	http://www.pguas.ru/eios
Электронная библиотечная система IPRbooks	http://www.iprbookshop.ru/
Всероссийский методический интернет-портал - РОСМЕТОД	http://www.rosmetod.ru/
Информационная система "Единое окно доступа к образовательным ресурсам"	http://window.edu.ru/
Научно-технический журнал по строительству и архитектуре «Вестник ПГУАС: Строительство, наука и образование»	http://www.vestnikpguas.ru/
Справочно-правовая система СПС КонсультантПлюс-программа информационной поддержки российской науки и образования	http://www.edu.konsultant.ru

Приложение 4 к рабочей программе

Шифр	Наименование дисциплины
Б1.В.14	Профилактика производственного травматизма

Код направления подготовки / специальности	20.03.01
Направление подготовки / специальность	Техносферная безопасность
Наименование ООП (направленность / профиль)	Безопасность технологических процессов и производств
Год начала реализации ООП	2023
Уровень образования	бакалавриат
Форма обучения	очная
Год разработки/обновления	2023

Материально-техническое и программное обеспечение дисциплины

Наименование специальных помещений и помещений для самостоятельной работы	Оснащенность специальных помещений и помещений для самостоятельной работы	Перечень лицензионного программного обеспечения. Реквизиты подтверждающего документа
Лекционная аудитория (2402, 2312, 2106)	Столы, стулья, доска, ноутбук/компьютер с выходом в Интернет, иллюстрационный материал, телевизионный проектор, учебно-наглядный материал (тесты, методические указания)	
Аудитория для практических занятий (2402, 2312)	Столы, стулья, доска, ноутбук/компьютер с выходом в Интернет, телевизионный проектор, раздаточный материал (тесты, методические указания)	
Аудитория для самостоятельной работы, в том числе для курсового проектирования и консультаций (2106, 2114)	Столы, стулья, компьютеры с выходом в Интернет	

Федеральное государственное бюджетное образовательное учреждение высшего образования
«ПЕНЗЕНСКИЙ ГОСУДАРСТВЕННЫЙ УНИВЕРСИТЕТ АРХИТЕКТУРЫ И
СТРОИТЕЛЬСТВА»

УТВЕРЖДАЮ
Руководитель направления подготовки
20.03.01 Техносферная безопасность
код и наименование направления подготовки

_____/ Кочергин А.С./
« 03 » 07 2023 г.

РАБОЧАЯ ПРОГРАММА

Шифр	Наименование дисциплины
Б1.В.ДВ.01.01	Чрезвычайные ситуации

Код направления подготовки / специальности	20.03.01
Направление подготовки / специальность	Техносферная безопасность
Наименование ООП (направленность / профиль)	Безопасность технологических процессов и производств
Год начала реализации ООП	2023
Уровень образования	Бакалавриат
Форма обучения	Очная
Год разработки/обновления	2023

Разработчики:

должность	ученая степень, ученое звание	ФИО
Старший преподаватель «Инженерная экология»	б/с	Князев А.А..

Рабочая программа дисциплины разработана и одобрена кафедрой (структурным подразделением) «Инженерная экология».

Заведующий кафедрой
(руководитель структурного подразделения)

_____/Л.М. Хурнова./
Подпись, ФИО

Руководитель основной образовательной программы

_____/В.А. Щепетова./
Подпись, ФИО

Рабочая программа утверждена методической комиссией Института Инженерной экологии, протокол № 11 от « 03 » 07 2023 г.

Председатель методической комиссии

_____/Кочергин А.С. /
Подпись, ФИО

1. Цель освоения дисциплины

Целью освоения дисциплины «Чрезвычайные ситуации» является приобретение компетенций обучающегося по направлению 20.03.01 «Техносферная безопасность» в области прогнозирования чрезвычайных ситуаций и разработки мероприятий по предупреждению и локализации, а также ликвидации последствий.

Программа составлена в соответствии с требованиями Федерального государственного образовательного стандарта высшего образования по направлению 20.03.01 Техносферная безопасность уровню высшего образования Бакалавриат, утвержденного приказом Минобрнауки России от 25.05.2020г. № 680.

Дисциплина относится к дисциплинам по выбору части, формируемой участниками образовательных отношений, Блока1 «Дисциплины (модули)» основной профессиональной образовательной программы «Безопасность технологических процессов и производств» по направлению 20.03.01 «Техносферная безопасность».

1. Перечень планируемых результатов обучения по дисциплине, соотнесенных с планируемыми результатами освоения образовательной программы

Код и наименование компетенции (результат освоения)	Код и наименование индикатора достижения компетенции
ПК-4 Способность организовывать работы на предприятии в области промышленной безопасности и в условиях чрезвычайных ситуаций.	ПК - 4.2 Применение требований нормативных правовых документов для решения задач обеспечения безопасности различных производственных объектов
	ПК 4.3 Применение знаний организационных основ безопасности различных производственных процессов в чрезвычайных ситуациях
	ПК 4.4 Осуществление планирования деятельности организации в чрезвычайных ситуациях
	ПК 4.5 Обеспечение снижение уровня рисков возникновения чрезвычайных ситуаций

Код и наименование индикатора достижения компетенции	Результатобучения по дисциплине
ПК – 4.2 Применение требований нормативных правовых документов для решения задач обеспечения безопасности различных производственных объектов	Знает нормы радиационной безопасности; Знает основные экологические проблемы ядерно-топливного цикла (ЯТЦ). Имеет навыки (начального уровня) расчета радиационной защиты Имеет навыки (основного уровня) разработки мероприятий по обеспечению безопасности производственных объектов
ПК 4.3 Применение знаний организационных основ безопасности различных производственных процессов в чрезвычайных ситуациях.	Знает основные задачи единой государственной системы предупреждения в чрезвычайных ситуациях; Знает принципы организации единой государственной системы предупреждения чрезвычайных ситуаций Имеет навыки (основного уровня) в определении опасных, чрезвычайно опасных зон, зон приемлемого риска Имеет навыки (основного уровня) по использованию теоретических знаний для решения практических вопросов в сложных чрезвычайных

Код и наименование индикатора достижения компетенции	Результатобучения по дисциплине
	ситуациях; Имеет навыки (основного уровня) применения способов определения опасных, чрезвычайно опасных зон, зон приемлемого риска.
ПК 4.4 Осуществление планирования деятельности организации в чрезвычайных ситуациях	Знает методики расчета потребности в расходных материалах, энергоресурсах и продовольствии. Знает основы планирования деятельности в ЧС. Имеет навыки (начального уровня) использования подручных средств для организации жизнеобеспечения; оказания помощи пострадавшим в чрезвычайных ситуациях.
ПК 4.5 Обеспечение снижение уровня рисков возникновения чрезвычайных ситуаций	Знает требования нормативных правовых документов по организации и проведению мероприятий гражданской обороны и мероприятий по предупреждению и ликвидации чрезвычайных ситуаций; Знает требования нормативно-правовых документов по организации единой системы государственных надзоров в области защиты населения и территорий от ЧС; Имеет навыки (начального уровня) к анализу и оценки обстановки и принятия решения в области ГО и защиты от ЧС. Имеет навыки (начального уровня) разработки мероприятий по снижению рисков возникновения ЧС.

Информация о формировании и контроле результатов обучения представлена в Фонде оценочных средств (Приложение 1).

2. Трудоёмкость дисциплины и видов учебных занятий по дисциплине

Общая трудоёмкость дисциплины составляет 3 зачётных единицы (108 академических часа).

(1 зачетная единица соответствует 36 академическим часам)

Видами учебных занятий и работы обучающегося по дисциплине могут являться.

Обозначение	Виды учебных занятий и работы обучающегося
Л	Лекции
ЛР	Лабораторные работы
ПЗ	Практические занятия
КРП	Групповые и индивидуальные консультации по курсовым работам (курсовым проектам)
СР	Самостоятельная работа обучающегося в период теоретического обучения
К	Самостоятельная работа обучающегося и контактная работа обучающегося с преподавателем в период промежуточной аттестации

Структура дисциплины:

Форма обучения – очная.

№	Наименование раздела дисциплины	Семестр	Количество часов по видам учебных занятий и работы обучающегося					КП	КР	Формы промежуточной аттестации, текущего контроля успеваемости
			Л	ЛР	ПЗ	СР	К			
1	Раздел 1 Введение. Основные понятия.	6	2		2	5		-		Опрос, тестирование
2	Раздел 2 Ионизирующие излучения и опасные объекты экономики.	6	2		2	5		-		Опрос, тестирование
3	Раздел 3 Чрезвычайные ситуации военного времени и устойчивость объектов экономики в ЧС	6	4		4	10		-		Опрос, тестирование
4	Раздел 4 Защита населения в чрезвычайных ситуациях	6	4		4	5				Опрос, тестирование, экзамен
5	Раздел 5 Другие неотложные работы в очагах поражения	6	2		2	5				Опрос, тестирование, экзамен
6	Раздел 6 Виды дезинфекции и порядок их проведения. Физический, химический, механический и комбинированный способ проведения дезинфекции.	6	2		2	10				Опрос, тестирование, экзамен
							36			Экзамен
	Итого:	6	16		16	40	36			

3. Содержание дисциплины, структурированное по видам учебных занятий и разделам

При проведении аудиторных учебных занятий предусмотрено проведение текущего контроля успеваемости: 6 семестр – экзамен.

4.1 Лекции

№	Наименование раздела дисциплины	Тема и содержание лекций
1	Введение	Природные (стихийные) чрезвычайные ситуации Техногенные и экологические чрезвычайные ситуации Терроризм, его проявления и опасность

2	Ионизирующие излучения и опасные объекты экономики	Ионизирующие излучения Радиационно опасные объекты Химически опасные объекты Взрывопожароопасные объекты
3	Чрезвычайные ситуации военного времени и устойчивость объектов экономики в ЧС	Ядерное оружие и защита от него Поражающее действие ядерного оружия Поражающее действие ядерного и биологического оружия Моделирование чрезвычайных ситуаций
4	Защита населения в чрезвычайных ситуациях	Эвакуация и рассредоточение Укрытие в защитных сооружениях Средства индивидуальной защиты Спасательные работы в очагах поражения
5	Другие неотложные работы в очагах поражения	Дезактивация Дегазация Дезинфекция
6	Виды дезинфекции и порядок их проведения. Физический, химический, механический и комбинированный способ проведения дезинфекции.	Санитарная обработка людей Радиационный и дозиметрический контроли

4.2 Лабораторные работы

Учебным планом не предусмотрены

4.3 Практические занятия

№	Наименование раздела дисциплины	Тема и содержание занятия
1	Защита населения в чрезвычайных ситуациях	Определить вероятность возникновения завалов и высоту сплошных завалов по известной плотности застройки и этажности.
2		Определить характер разрушений при урагане, имея следующие исходные данные: скорость ветра, сила ветра. Определить вероятность возникновения завалов и высоту сплошных завалов по известной плотности застройки и этажности.
3		Определить следующие параметры волны прорыва при разрушении плотины: время прихода волны прорыва; высоту волны прорыва; время опорожнения водохранилища; продолжительность прохождения волны прорыва, имея следующие исходные данные: расстояние от плотины; объём водохранилища; ширину и глубину.
4	Чрезвычайные ситуации военного времени и устойчивость объектов экономики в ЧС	Поступило сообщение о готовящемся террористическом акте на данном объекте. Разработать меры предотвращения террористического акта на заданном объекте г. Пензы.

5	Ионизирующие излучения и опасные объекты экономики	Произошла авария на АЭС с выбросом радиоактивных веществ. Определить дозу облучения населения проживающего на местности с уровнем загрязнения ОС Ки/км^2 , за период с 10 до 70 лет после аварии. Дано: N_0 , $t_1 t_2$, T , $K_{\text{осл}}$, E , μ , n . Определить: P_0 и D .
6	Виды дезинфекции и порядок их проведения. Физический, химический, механический и комбинированный способ проведения дезинфекции	На ХОО разрушена ёмкость с выбросом АХОВ. Необходимо определить: R_A , Γ_1 , Γ_2 , S_1 , S_2 и построить зоны заражения, если дано: вид АХОВ, количество АХОВ, температура воздуха, скорость ветра, состояние вертикальной устойчивости атмосферы, угол распространения АХОВ-ф с вероятностью q .
7	Другие неотложные работы в очагах поражения Другие неотложные работы в очагах поражения	На объекте произошла авария с выбросом АХОВ. Определить: размеры и площадь зоны заражения, время подхода зараженного воздуха к населённому пункту, время поражающего действия АХОВ, возможные потери людей, если дано: вид АХОВ, количество АХОВ, плотность АХОВ, толщина слоя разлива, скорость ветра, степень вертикальной устойчивости атмосферы, местность открытая, ёмкость обвалованная, расстояние от объекта до населённого пункта по направлению ветра, количество людей в жилых домах с противогазами.
8	Другие неотложные работы в очагах поражения	Изучить назначение, характеристики и устройство противогаза ГП-5, ГП-7, ИП-5 и подготовку их к использованию. Определить размер шлем- маски противогазов. Выполнить норматив по надеванию противогаза. Изучить назначение, устройство, порядок применения и определение размера респираторов. Изучить назначение, устройство и порядок применения средств защиты кожи.

4.4 Групповые и индивидуальные консультации по курсовым работам (курсовым проектам)

4.5 Самостоятельная работа обучающегося в период теоретического обучения

Самостоятельная работа обучающегося в период теоретического обучения включает в себя:

- самостоятельную подготовку к учебным занятиям, включая подготовку к аудиторным формам текущего контроля успеваемости;
- работа с лекционным материалом, предусматривающая проработку конспекта лекций и учебной литературы;
- поиск (подбор) и обзор литературы, электронных источников информации по индивидуально заданной проблеме курса, написание доклада, исследовательской работы по заданной проблеме;
- выполнение задания по пропущенной или плохо усвоенной теме;
- изучение материала, вынесенного на самостоятельную проработку (отдельные темы, параграфы);

- подготовка к практическим занятиям;
- подготовка к экзамену.

В таблице указаны темы для самостоятельного изучения обучающимся:

№	Наименование раздела дисциплины	Темы для самостоятельного изучения
1	Введение	Проработка лекции
2	Природные чрезвычайные ситуации	Проработка лекции. Отчёт о практической работе (письменный)
3	Природные чрезвычайные ситуации	Проработка лекции. Отчёт о практической работе
4	Техногенные и экологические чрезвычайные ситуации	Проработка лекции
5	Терроризм, его проявления и опасность	Проработка лекции. Отчёт о практической работе (письменный)
6	Ионизирующие излучения	Проработка лекции
7	Радиационно-опасные объекты	Проработка лекции. Отчёт о практической работе (письменный)
8	Химически опасные объекты	Проработка лекции. Отчёт о практической работе (письменный)
9	Взрывопожаро-опасные объекты	Проработка лекции. Отчёт о практической работе (письменный)

4.6 Самостоятельная работа обучающегося контактная работа обучающегося с преподавателем в период промежуточной аттестации

Работа обучающегося в период промежуточной аттестации включает в себя подготовку к формам промежуточной аттестации (экзамену - 6 семестр), а также саму промежуточную аттестацию.

4.7 Воспитательная работа

№	Направление воспитательной работы	Наименование раздела дисциплины	Тема и содержание занятия
1	Профессионально-трудовое	Другие неотложные работы в очагах поражения Другие неотложные работы в очагах поражения	Изучить назначение, характеристики и устройство противогаза ГП-5, ГП-7, ИП-5 и подготовку их к использованию. Определить размер шлем-маски противогазов. Выполнить норматив по надеванию противогаза. Изучить назначение, устройство, порядок применения и определение размера респираторов. Изучить назначение, устройство и порядок применения средств защиты кожи.
2	Экологическое	Защита населения в чрезвычайных ситуациях	Определить характер разрушений при урагане, имея следующие исходные данные: скорость ветра, сила ветра.

4. Оценочные материалы по дисциплине

Фонд оценочных средств по дисциплине приведён в Приложении 1 к рабочей программе дисциплины.

Оценочные средства для проведения промежуточной аттестации, а также текущего контроля по дисциплине хранятся на кафедре (структурном подразделении), ответственной за преподавание данной дисциплины.

5. Учебно-методическое и материально-техническое обеспечение дисциплины

Основные принципы осуществления учебной работы обучающихся изложены в локальных нормативных актах, определяющих порядок организации контактной работы и порядок самостоятельной работы обучающихся. Организация учебной работы обучающихся на аудиторных учебных занятиях осуществляется в соответствии с п.3.

6.1 Перечень учебных изданий и учебно-методических материалов для освоения дисциплины

Для освоения дисциплины обучающийся может использовать учебные издания и учебно-методические материалы, имеющиеся в научно-технической библиотеке ПГУАС и/или размещённые в Электронных библиотечных системах.

Актуальный перечень учебных изданий и учебно-методических материалов представлен в Приложении 2 к рабочей программе дисциплины.

6.2 Перечень профессиональных баз данных и информационных справочных систем

При осуществлении образовательного процесса по дисциплине используются профессиональные базы данных и информационных справочных систем, перечень которых указан в Приложении 3 к рабочей программе дисциплины.

6.3 Перечень материально-технического, программного обеспечения освоения дисциплины

Учебные занятия по дисциплине проводятся в помещениях, оснащенных соответствующим оборудованием и программным обеспечением.

Перечень материально-технического и программного обеспечения дисциплины приведен в Приложении 4 к рабочей программе дисциплины.

Шифр	Наименование дисциплины
Б1.В.ДВ.01.01	Чрезвычайные ситуации

Код направления подготовки / специальности	20.03.01
Направление подготовки / специальность	Техносферная безопасность
Наименование ООП (направленность / профиль)	Безопасность технологических процессов и производств
Год начала реализации ООП	2023
Уровень образования	Бакалавриат
Форма обучения	Очная
Год разработки/обновления	2023

ФОНД ОЦЕНОЧНЫХ СРЕДСТВ

1. Описание показателей и критериев оценивания компетенций, описание шкал оценивания

Оценивание формирования компетенций производится на основе показателей оценивания, указанных в п.2. рабочей программы и в п.1.1 ФОС.

Связь компетенций, индикаторов достижения компетенций и показателей оценивания приведена в п.2 рабочей программы.

1.1. Описание формирования и контроля показателей оценивания

Оценивание уровня освоения обучающимся компетенций осуществляется с помощью форм промежуточной аттестации и текущего контроля. Формы промежуточной аттестации и текущего контроля успеваемости по дисциплине, с помощью которых производится оценивание, указаны в учебном плане и в п.3 рабочей программы.

В таблице приведена информация о формировании результатов обучения по дисциплине разделами дисциплины, а также о контроле показателей оценивания компетенций формами оценивания.

Наименование показателя оценивания (результата обучения по дисциплине)	Номера разделов дисциплины	Формы оценивания (формы промежуточной аттестации, текущего контроля успеваемости)
Знает нормы радиационной безопасности; Знает основные экологические проблемы ядерно-топливного цикла (ЯТЦ). Имеет навыки (начального уровня) расчета радиационной защиты Имеет навыки (основного уровня) разработки мероприятий по обеспечению безопасности производственных объектов	1-3, 4 - 6	Тестирование, подготовка семинару, экзамену
Знает основные задачи единой государственной системы предупреждения в чрезвычайных	1-3, 4 - 6	Тестирование, подготовка семинару,

<p>ситуациях; Знает принципы организации единой государственной системы предупреждения чрезвычайных ситуаций Имеет навыки (основного уровня) в определении опасных, чрезвычайно опасных зон, зон приемлемого риска Имеет навыки (основного уровня) по использованию теоретических знаний для решения практических вопросов в сложных чрезвычайных ситуациях; Имеет навыки (основного уровня) применения способов определения опасных, чрезвычайно опасных зон, зон приемлемого риска.</p>		экзамену
<p>Знает методики расчета потребности в расходных материалах, энергоресурсах и продовольствии. Знает основы планирования деятельности в ЧС. Имеет навыки (начального уровня) использования подручных средств для организации жизнеобеспечения; оказания помощи пострадавшим в чрезвычайных ситуациях.</p>	1-3, 4 - 6	Тестирование, подготовка семинару, экзамену
<p>Знает требования нормативных правовых документов по организации и проведению мероприятий гражданской обороны и мероприятий по предупреждению и ликвидации чрезвычайных ситуаций; Знает требования нормативно-правовых документов по организации единой системы государственных надзоров в области защиты населения и территорий от ЧС; Имеет навыки (начального уровня) к анализу и оценки обстановки и принятия решения в области ГО и защиты от ЧС. Имеет навыки (начального уровня) разработки мероприятий по снижению рисков возникновения ЧС.</p>	1-3, 4 - 6	Тестирование, подготовка семинару, экзамену

1.2. Описание критериев оценивания компетенций и шкалы оценивания

При проведении промежуточной аттестации в форме экзамена используется шкала оценивания: «2» (неудовлетворительно), «3» (удовлетворительно), «4» (хорошо), «5» (отлично).

Показателями оценивания являются знания и навыки обучающегося, полученные при изучении дисциплины.

Критериями оценивания достижения показателей являются:

Показатель оценивания	Критерий оценивания
Знания	<p>Знает нормы радиационной безопасности; Знает основные экологические проблемы ядерно-топливного цикла (ЯТЦ). Знает основные задачи единой государственной системы предупреждения в чрезвычайных ситуациях; Знает принципы организации единой государственной системы предупреждения чрезвычайных ситуаций.</p>

	<p>Знает методики расчета потребности в расходных материалах, энергоресурсах и продовольствии.</p> <p>Знает основы планирования деятельности в ЧС.</p> <p>Знает требования нормативных правовых документов по организации и проведению мероприятий гражданской обороны и мероприятий по предупреждению и ликвидации чрезвычайных ситуаций;</p> <p>Знает требования нормативно-правовых документов по организации единой системы государственных надзоров в области защиты населения и территорий от ЧС.</p>
Навыки начального уровня	<p>Имеет навыки (начального уровня) расчета радиационной защиты</p> <p>Имеет навыки (начального уровня) использования подручных средств для организации жизнеобеспечения; оказания помощи пострадавшим в чрезвычайных ситуациях.</p> <p>Имеет навыки (начального уровня) к анализу и оценки обстановки и принятия решения в области ГО и защиты от ЧС.</p> <p>Имеет навыки (начального уровня) разработки мероприятий по снижению рисков возникновения ЧС.</p>
Навыки основного уровня	<p>Имеет навыки (основного уровня) разработки мероприятий по обеспечению безопасности производственных объектов</p> <p>Имеет навыки (основного уровня) в определении опасных, чрезвычайно опасных зон, зон приемлемого риска</p> <p>Имеет навыки (основного уровня) в определении опасных, чрезвычайно опасных зон, зон приемлемого риска</p> <p>Имеет навыки (основного уровня) по использованию теоретических знаний для решения практических вопросов в сложных чрезвычайных ситуациях;</p> <p>Имеет навыки (основного уровня) применения способов определения опасных, чрезвычайно опасных зон, зон приемлемого риска</p>

2. Типовые контрольные задания для оценивания формирования компетенций

2.1. Промежуточная аттестация

Не предусмотрено планом

Форма(ы) промежуточной аттестации:

Перечень типовых вопросов/заданий для проведения экзамена в 6 семестре (очная форма обучения):

№	Наименование раздела дисциплины	Тема и содержание занятия
1	Определить характер разрушений при землетрясении, имея следующие исходные данные: сила землетрясения (в баллах); плотность застройки (в %).	Определить вероятность возникновения завалов и высоту сплошных завалов по известной плотности застройки и этажности.
2	Определение характера разрушений и вероятности возникновения завалов в	Определить характер разрушений при урагане, имея следующие исходные данные: скорость ветра, сила ветра. Определить вероятность возникновения завалов и высоту сплошных завалов по известной плотности застройки и

	районе урагана	этажности.
3	Определение параметров волны прорыва плотины водохранилища	Определить следующие параметры волны прорыва при разрушении плотины: время прихода волны прорыва; высоту волны прорыва; время опорожнения водохранилища; продолжительность прохождения волны прорыва, имея следующие исходные данные: расстояние от плотины; объём водохранилища; ширину и глубину.
4	Меры борьбы с террористическими актами	Поступило сообщение о готовящемся террористическом акте на данном объекте. Разработать меры предотвращения террористического акта на заданном объекте г. Пензы.
5	Оценка обстановки при аварии на АЭС	Произошла авария на АЭС с выбросом радиоактивных веществ. Определить дозу облучения населения проживающего на местности с уровнем загрязнения ОС Ки/км ² , за период с 10 до 70 лет после аварии. Дано: $N_0, t_1, t_2, T, K_{осл}, E, \mu, n$. Определить: P_0 и D .
6	Оценка обстановки при аварии на химически опасном объекте без учёта потерь людей	На ХОО разрушена ёмкость с выбросом АХОВ. Необходимо определить: $R_A, \Gamma_1, \Gamma_2, S_1, S_2$ и построить зоны заражения, если дано: вид АХОВ, количество АХОВ, температура воздуха, скорость ветра, состояние вертикальной устойчивости атмосферы, угол распространения АХОВ-ф с вероятностью q .
7	Оценка обстановки при аварии на ХОО с учётом потерь людей	На объекте произошла авария с выбросом АХОВ. Определить: размеры и площадь зоны заражения, время подхода зараженного воздуха к населённому пункту, время поражающего действия АХОВ, возможные потери людей, если дано: вид АХОВ, количество АХОВ, плотность АХОВ, толщина слоя разлива, скорость ветра, степень вертикальной устойчивости атмосферы, местность открытая, ёмкость обвалованная, расстояние от объекта до населённого пункта по направлению ветра, количество людей в жилых домах с противогазами.
8	Моделирование чрезвычайных ситуаций	Смоделировать методом «дерево» чрезвычайную ситуацию (вариант выдаётся преподавателем) Вывести формулу для определения вероятности возникновения этой ЧС.
9	Использование средств индивидуальной защиты	Изучить назначение, характеристики и устройство противогаза ГП-5, ГП-7, ИП-5 и подготовку их к использованию. Определить размер шлем- маски противогазов. Выполнить норматив по надеванию противогаза. Изучить назначение, устройство, порядок применения и определение размера респираторов. Изучить назначение, устройство и порядок применения средств защиты кожи.

2.1.1. Промежуточная аттестация в форме защиты курсовой работы (курсового проекта)

2.1.1. Текущий контроль

2.1.2. Перечень форм текущего контроля: тестирование, проведение семинара.

1. Охарактеризовать составные части ядерного оружия.
2. Виды ядерных взрывов и их назначение.
3. Зона разрушений при ядерных взрывах.
4. Зона радиоактивного заражения при ядерных взрывах.
5. Охарактеризовать световое излучение ядерного взрыва.
6. Воздействие проникающей радиации на людей и технические средства.
7. ЭМИ как один из поражающих факторов ядерного взрыва.
8. Защита от поражающих факторов ядерного взрыва.
9. Охарактеризовать бактериологическое (биологическое) оружие и защиту от него.
10. Особенности современных обычных средств поражения.
11. Что такое устойчивость объектов экономики в ЧС?
12. Требования норм проектирования ИТМ ГО к планировке и застройке городов.
13. Требования норм проектирования ИТМ ГО к размещению объектов экономики.
14. Требования норм проектирования ИТМ ГО к строительству производственных зданий и сооружений.
15. Требования норм проектирования ИТМ ГО к проектированию и строительству систем водоснабжения.
16. Требования норм проектирования ИТМ ГО к системам газоснабжения.
17. Требования норм проектирования ИТМ ГО к системам электроснабжения.
18. Назвать пути и способы повышения устойчивости работы ОЭ в ЧС.
19. Назвать основные мероприятия по защите рабочих и служащих ОЭ в ЧС.
20. Мероприятия по защите от АХОВ в условиях ЧС.
21. Мероприятия по повышению устойчивости ИТК ОЭ в ЧС.
22. Мероприятия по повышению устойчивости материально-технического снабжения ОЭ в ЧС.
23. Мероприятия по повышению устойчивости системы управления ОЭ в ЧС.
24. Изобразить модель системы «человек-машина-среда обитания».
25. Процесс функционирования модели системы «человек-машина-среда обитания».
26. Почему возникает необходимость моделирования чрезвычайных ситуаций?
27. Типы диаграмм влияния, их достоинства и недостатки.
28. Структура диаграммы влияния «дерево».
29. Функционирование и использование диаграммы влияния «дерево».
30. Что такое обеззараживание?
31. Что такое дезактивация? Ее виды.
32. Сущность механического способа дезактивации.
33. Дезактивация одежды и обуви.
34. Дезактивация местности.

35. Дезактивация воды и продовольствия.
 36. Что такое дезактивация? Ее виды.
 37. Сущность механического и физического способов дегазации.
 38. Сущность химического способа дегазации.
 39. Дегазация одежды и обуви.
 40. Что такое дезинфекция? Ее виды.
 41. Способы дезинфекции.
 42. Сущность и место проведения частичной санитарной обработки.
 43. Сущность и место проведения полной санитарной обработки.
 44. Цель и содержание дозиметрического контроля.
 45. Порядок проведения группового контроля облучения.
 46. Порядок проведения индивидуального контроля облучения.
 47. Цели и порядок проведения химического контроля.
- ОК-15
48. Назвать основные принципы защиты населения в ЧС, раскрыть их суть.
 49. Назвать способы защиты населения в ЧС.
 50. Назвать группы городов в категории объектов экономики по ГО.
 51. Что такое ЗВР, ЗВСР и ЗВСлР?
 52. Что такое зона возможного опасного радиоактивного заражения и зона возможного сильного радиоактивного заражения?
 53. Что такое зона возможного опасного химического заражения, зона возможного катастрофического затопления и загородная зона?
 54. Что такое эвакуация населения и откуда она проводится?
 55. Очередность эвакуации.
 56. Численность колон эвакуированных и нормативы марша.
 57. Эвакоорганы и их назначение.
 58. Требования к району размещения загородной зоны (ЗЗ) эвакуируемых и порядок размещения в нем населения.
 59. Классификация защитных сооружений ГО, их назначение. Для кого какие из них предназначены?
 60. Классификация убежищ и их помещения.
 61. Требования, предъявляемые к убежищам.
 62. Краткая характеристика ПРУ.
 63. Простейшие укрытия.
 64. Использование защитных сооружений в обычных условиях мирного времени.
 65. Классификация средств индивидуальной защиты.
 66. Характеристика противогазов и определение размеров лицевой части.
 67. Охарактеризовать респираторы и средства защиты кожи.
 68. Охарактеризовать медицинские средства защиты.
 69. Как привлечь внимание населения к чрезвычайному происшествию?

70. Действия населения при получении сигнала «Внимание всем!».
71. Возможное содержание информации штаба ГО при аварии на химически опасном объекте.
72. Возможное содержание информации штаба ГО при землетрясении.
73. Возможное содержание информации штаба ГО при подаче сигнала «Воздушная тревога».
74. Возможное содержание информации штаба ГО при аварии на АЭС.
75. Возможное содержание информации штаба ГО при угрозе наводнения.
76. Цель проведения СидНР.
77. Что включают в себя спасательные работы в очагах массового поражения?
78. Что включают в себя другие неотложные работы?
79. Чем достигается успешное проведение СидНР?
80. Силы, привлекаемые для ликвидации последствий ЧС.
81. Техника, инструменты и оборудование, используемое при проведении СидНР.

2.1.3. Типовые контрольные задания форм текущего контроля:

Перечень экзаменационных билетов.

Билет №1

1. Охарактеризовать составные части ядерного оружия.
2. Мероприятия по повышению устойчивости материально-технического снабжения ОЭ в ЧС.
3. Силы, привлекаемые для ликвидации последствий ЧС.

Билет №2

1. Виды ядерных взрывов и их назначение.
2. Мероприятия по повышению устойчивости системы управления ОЭ в ЧС.
3. Техника, инструменты и оборудование, используемое при проведении СидНР.

Билет №3

1. Зона разрушений при ядерных взрывах.
 2. Назвать основные принципы защиты населения в ЧС, раскрыть их суть.
 3. Как привлечь внимание населения к чрезвычайному происшествию? Билет №4
1. Зона радиоактивного заражения при ядерных взрывах.
 2. Назвать способы защиты населения в ЧС.
 3. Действия населения при получении сигнала «Внимание всем!».

Билет №5

1. Охарактеризовать световое излучение ядерного взрыва.
2. Назвать группы городов в категории объектов экономики по ГО.
3. Возможное содержание информации штаба ГО при аварии на химически опасном объекте.

Билет №6

1. Воздействие проникающей радиации на людей и технические средства.

2. Что такое ЗВР, ЗВСП и ЗВСПР?
3. Возможное содержание информации штаба ГО при землетрясении.

Билет №7

1. ЭМИ как один из поражающих факторов ядерного взрыва.
2. Что такое зона возможного опасного радиоактивного заражения и зона возможного сильного радиоактивного заражения?
3. Возможное содержание информации штаба ГО при подаче сигнала «Воздушная тревога».

Билет №8

1. Защита от поражающих факторов ядерного взрыва.
2. Что такое зона возможного опасного химического заражения, зона возможного катастрофического затопления и загородная зона?
3. Возможное содержание информации штаба ГО при аварии на АЭС.

Билет №9

1. Охарактеризовать бактериологическое (биологическое) оружие и защиту от него.
2. Что такое эвакуация населения и откуда она проводится?
3. Возможное содержание информации штаба ГО при угрозе наводнения. Билет

№10

1. Особенности современных обычных средств поражения.
2. Очередность эвакуации.
3. Что такое обеззараживание?

Билет №11

1. Изобразить модель системы «человек-машина-среда обитания».
2. Численность колон эвакуированных и нормативы марша.
3. Что такое дезактивация? Ее виды.

Билет № 12

1. Процесс функционирования модели системы «человек-машина-среда обитания».
2. Эвакоорганы и их назначение.
3. Сущность механического способа дезактивации.

Билет №13

1. Почему возникает необходимость моделирования чрезвычайных ситуаций?
2. Требования к району размещения загородной зоны (ЗЗ) эвакуируемых и порядок размещения в нем населения.
3. Дезактивация одежды и обуви.

Билет №14

1. Типы диаграмм влияния, их достоинства и недостатки.
2. Классификация защитных сооружений ГО, их назначение. Для кого какие из них предназначены?

3. Дезактивация местности.

Билет №15

1. Структура диаграммы влияния «дерево».
2. Классификация убежищ и их помещения.
3. Дезактивация воды и продовольствия.

Билет №16

1. Функционирование и использование диаграммы влияния «дерево».
2. Требования, предъявляемые к убежищам.
3. Что такое дезактивация? Ее виды.

Билет №17

1. Что такое устойчивость объектов экономики в ЧС?
2. Краткая характеристика ПРУ.
3. Сущность механического и физического способов дегазации.

Билет № 18

1. Требования норм проектирования ИТМ ГО к планировке и застройке городов.
2. Простейшие укрытия.
3. Сущность химического способа дегазации.

Билет № 19

1. Требования норм проектирования ИТМ ГО к размещению объектов экономики.
2. Использование защитных сооружений в обычных условиях мирного времени.
3. Дегазация одежды и обуви.

Билет №20

1. Требования норм проектирования ИТМ ГО к строительству производственных зданий и сооружений.
2. Классификация средств индивидуальной защиты.
1. Что такое дезинфекция? Ее виды.

Билет №21

1. Требования норм проектирования ИТМ ГО к проектированию и строительству систем водоснабжения.
2. Характеристика противогазов и определение размеров лицевой части.
3. Способы дезинфекции.

Билет №22

1. Требования норм проектирования ИТМ ГО к системам газоснабжения.
2. Охарактеризовать респираторы и средства защиты кожи.
3. Сущность и место проведения частичной санитарной обработки.

Билет №23

1. Требования норм проектирования ИТМ ГО к системам электроснабжения.
2. Охарактеризовать медицинские средства защиты.
3. Сущность и место проведения полной санитарной обработки.

Билет №24

1. Назвать пути и способы повышения устойчивости работы ОЭ в ЧС.
2. Цель проведения СидНР.

3. Цель и содержание дозиметрического контроля.

Билет №25

1. Назвать основные мероприятия по защите рабочих и служащих ОЭ в ЧС.
2. Что включают в себя спасательные работы в очагах массового поражения?
3. Порядок проведения группового контроля облучения.

Билет №26

1. Мероприятия по защите от АХОВ в условиях ЧС.
2. Что включают в себя другие неотложные работы?
3. Порядок проведения индивидуального контроля облучения.

Билет №27

1. Мероприятия по повышению устойчивости ИТК ОЭ в ЧС.
2. Чем достигается успешное проведение СидНР?
3. Цели и порядок проведения химического контроля.

Тесты:**3. Методические материалы, определяющие процедуры оценивания**

Процедура проведения промежуточной аттестации и текущего контроля успеваемости регламентируется локальным нормативным актом, определяющим порядок осуществления текущего контроля успеваемости и промежуточной аттестации обучающихся.

3.1. Процедура оценивания при проведении промежуточной аттестации обучающихся по дисциплине в форме экзамена и/или дифференцированного зачета (зачета с оценкой)

Промежуточная аттестация по дисциплине в форме экзамена проводится в 6 семестре.

Используются критерии и шкала оценивания, указанные в п.1.2. Оценка выставляется преподавателем интегрально по всем показателям и критериям оценивания.

Ниже приведены правила оценивания формирования компетенций по показателю оценивания «Знания».

Критерий оценивания	Уровень освоения и оценка			
	«2» (неудовлетв.)	«3» (удовлетвор.)	«4» (хорошо)	«5» (отлично)
Знает нормы радиационной безопасности	Уровень знаний ниже минимальных требований. Имеют место грубые ошибки	Минимально допустимый уровень знаний. Имеет место несколько негрубых ошибок.	Уровень знаний в объеме, соответствующем программе подготовки. Имеет место несколько несущественных ошибок.	Уровень знаний в объеме, соответствующем программе подготовки
Знает основные экологические проблемы ядерно-	Уровень знаний ниже минимальных	Минимально допустимый уровень знаний.	Уровень знаний в объеме, соответствующем	Уровень знаний в объеме, соответствующем

топливного цикла (ЯТЦ).	требований. Имеют место грубые ошибки	Имеет место несколько негрубых ошибок.	м программе подготовки. Имеет место несколько несущественных ошибок.	программе подготовки
Знает основные задачи единой государственной системы предупреждения в чрезвычайных ситуациях;	Уровень знаний ниже минимальных требований. Имеют место грубые ошибки	Минимально допустимый уровень знаний. Имеет место несколько негрубых ошибок.	Уровень знаний в объеме, соответствующем программе подготовки. Имеет место несколько несущественных ошибок.	Уровень знаний в объеме, соответствующем программе подготовки
Знает принципы организации единой государственной системы предупреждения чрезвычайных ситуаций	Уровень знаний ниже минимальных требований. Имеют место грубые ошибки	Минимально допустимый уровень знаний. Имеет место несколько негрубых ошибок.	Уровень знаний в объеме, соответствующем программе подготовки. Имеет место несколько несущественных ошибок.	Уровень знаний в объеме, соответствующем программе подготовки
Знает методики расчета потребности в расходных материалах, энергоресурсах и продовольствии.	Уровень знаний ниже минимальных требований. Имеют место грубые ошибки	Минимально допустимый уровень знаний. Имеет место несколько негрубых ошибок.	Уровень знаний в объеме, соответствующем программе подготовки. Имеет место несколько несущественных ошибок.	Уровень знаний в объеме, соответствующем программе подготовки
Знает основы планирования деятельности в ЧС.	Уровень знаний ниже минимальных требований. Имеют место грубые ошибки	Минимально допустимый уровень знаний. Имеет место несколько негрубых ошибок.	Уровень знаний в объеме, соответствующем программе подготовки. Имеет место несколько несущественных ошибок.	Уровень знаний в объеме, соответствующем программе подготовки
Знает требования нормативных правовых документов по организации и проведению мероприятий гражданской обороны и мероприятий по предупреждению и ликвидации чрезвычайных ситуаций	Уровень знаний ниже минимальных требований. Имеют место грубые ошибки	Минимально допустимый уровень знаний. Имеет место несколько негрубых ошибок.	Уровень знаний в объеме, соответствующем программе подготовки. Имеет место несколько несущественных ошибок.	Уровень знаний в объеме, соответствующем программе подготовки
Знает требования	Уровень	Минимально	Уровень знаний	Уровень знаний в

нормативно-правовых документов по организации единой системы государственных надзоров в области защиты населения и территорий от ЧС	знаний ниже минимальных требований. Имеют место грубые ошибки	допустимый уровень знаний. Имеет место несколько негрубых ошибок.	в объеме, соответствующем программе подготовки. Имеет место несколько несущественных ошибок.	объеме, соответствующем программе подготовки
---	---	---	--	--

Ниже приведены правила оценивания формирования компетенций по показателю оценивания «Навыки начального уровня».

Критерий оценивания	Уровень освоения и оценка			
	«2» (неудовлетв.)	«3» (удовлетвор.)	«4» (хорошо)	«5» (отлично)
Имеет навыки (начального уровня) расчета радиационной защиты	Не продемонстрированы навыки начального уровня при решении стандартных задач. Имеют место грубые ошибки	Продemonстрированы навыки начального уровня при решении стандартных задач. Выполнены все задания, но не в полном объеме или с негрубыми ошибками	Продemonстрированы навыки начального уровня при решении стандартных задач. Выполнены все задания, в полном объеме с некоторыми недочетами	Продemonстрированы навыки начального уровня при решении стандартных задач. Выполнены все задания, в полном объеме с без недочетов
Имеет навыки (начального уровня) использования подручных средств для организации жизнеобеспечения ; оказания помощи пострадавшим в чрезвычайных ситуациях	Не продемонстрированы навыки начального уровня при решении стандартных задач. Имеют место грубые ошибки	Продemonстрированы навыки начального уровня при решении стандартных задач. Выполнены все задания, но не в полном объеме или с негрубыми ошибками	Продemonстрированы навыки начального уровня при решении стандартных задач. Выполнены все задания, в полном объеме с некоторыми недочетами	Продemonстрированы навыки начального уровня при решении стандартных задач. Выполнены все задания, в полном объеме с без недочетов
Имеет навыки (начального уровня) к анализу и оценки обстановки и принятия решения в области ГО и защиты от ЧС.	Не продемонстрированы навыки начального уровня при решении стандартных задач. Имеют место грубые ошибки	Продemonстрированы навыки начального уровня при решении стандартных задач. Выполнены все задания, но не в полном объеме или с негрубыми ошибками	Продemonстрированы навыки начального уровня при решении стандартных задач. Выполнены все задания, в полном объеме с некоторыми недочетами	Продemonстрированы навыки начального уровня при решении стандартных задач. Выполнены все задания, в полном объеме с без недочетов
Имеет навыки (начального уровня)	Не продемонстрированы навыки	Продemonстрированы навыки начального	Продemonстрированы навыки начального	Продemonстрированы навыки начального

разработки мероприятий по снижению рисков возникновения ЧС	начального уровня при решении стандартных задач. Имеют место грубые ошибки	уровня при решении стандартных задач. Выполнены все задания, но не в полном объеме или с негрубыми ошибками	уровня при решении стандартных задач. Выполнены все задания, в полном объеме с некоторыми недочетами	уровня при решении стандартных задач. Выполнены все задания, в полном объеме с без недочетов
--	--	--	---	--

Ниже приведены правила оценивания формирования компетенций по показателю оценивания «Навыки основного уровня».

Критерий оценивания	Уровень освоения и оценка			
	«2» (неудовлетв.)	«3» (удовлетвор.)	«4» (хорошо)	«5» (отлично)
Имеет навыки (основного уровня) разработки мероприятий по обеспечению безопасности производственных объектов	Не продемонстрированы навыки основного уровня при решении типовых задач. Имеют место грубые ошибки	Продemonстрированы навыки основного уровня при решении задач. Выполнены все задания, но не в полном объеме или с негрубыми ошибками	Продemonстрированы навыки основного уровня при решении задач. Выполнены все задания, в полном объеме с некоторыми недочетами	Продemonстрированы навыки основного уровня при решении задач. Выполнены все задания, в полном объеме с без недочетов
Имеет навыки (основного уровня) в определении опасных, чрезвычайно опасных зон, зон приемлемого риска	Не продемонстрированы навыки основного уровня при решении типовых задач. Имеют место грубые ошибки	Продemonстрированы навыки основного уровня при решении задач. Выполнены все задания, но не в полном объеме или с негрубыми ошибками	Продemonстрированы навыки основного уровня при решении задач. Выполнены все задания, в полном объеме с некоторыми недочетами	Продemonстрированы навыки основного уровня при решении задач. Выполнены все задания, в полном объеме с без недочетов
Имеет навыки (основного уровня) по использованию теоретических знаний для решения практических вопросов сложных чрезвычайных ситуациях	Не продемонстрированы навыки основного уровня при решении типовых задач. Имеют место грубые ошибки	Продemonстрированы навыки основного уровня при решении задач. Выполнены все задания, но не в полном объеме или с негрубыми ошибками	Продemonстрированы навыки основного уровня при решении задач. Выполнены все задания, в полном объеме с некоторыми недочетами	Продemonстрированы навыки основного уровня при решении задач. Выполнены все задания, в полном объеме с без недочетов
Имеет навыки (основного уровня) применения способов определения опасных, чрезвычайно опасных зон, зон	Не продемонстрированы навыки основного уровня при решении типовых задач. Имеют место грубые ошибки	Продemonстрированы навыки основного уровня при решении задач. Выполнены все задания, но не в полном объеме или с негрубыми	Продemonстрированы навыки основного уровня при решении задач. Выполнены все задания, в полном объеме с некоторыми	Продemonстрированы навыки основного уровня при решении задач. Выполнены все задания, в полном объеме с без недочетов

приемлемого риска		ошибками	недочетами	
----------------------	--	----------	------------	--

3.2. Процедура оценивания при проведении промежуточной аттестации обучающихся по дисциплине в форме защиты курсовой работы (курсового проекта)

Учебным планом не предусмотрено

Шифр	Наименование дисциплины
Б1.В.ДВ.01.01	Чрезвычайные ситуации

Код направления подготовки / специальности	20.03.01
Направление подготовки / специальность	Техносферная безопасность
Наименование ООП (направленность / профиль)	Безопасность технологических процессов и производств
Год начала реализации ООП	2023
Уровень образования	Бакалавриат
Форма обучения	Очная
Год разработки/обновления	2023

Перечень учебных изданий и учебно-методических материалов

Печатные учебные издания в НТБПГУАС:

№ п/п	Автор, название, место издания, издательство, год издания, количество страниц	Количество экземпляров в библиотеке ПГУАС
-	-	-

Электронные учебные издания в электронно-библиотечных системах (ЭБС):

№ п/п	Автор, название, место издания, год издания, количество страниц	Ссылка на учебное издание в ЭБС
1	Безопасность жизнедеятельности: чрезвычайные ситуации техногенного характера : учебное пособие / . — Улан-Удэ : Бурятская государственная сельскохозяйственная академия им. В.Р. Филиппова, 2022. — 100 с.	IPR SMART : [сайт]. — URL: https://www.iprbookshop.ru/125201.html
2	Маренчук Ю.А. Опасные ситуации в населенных пунктах и помощь пострадавшим : учебное пособие (лабораторный практикум) / Маренчук Ю.А., Рожков С.Ю., Куксова М.А.. — Ставрополь : Северо-Кавказский федеральный университет, 2019. — 144 с.	IPR SMART : [сайт]. — URL: https://www.iprbookshop.ru/99439.html

3	Маренчук Ю.А. Опасные ситуации в населенных пунктах и помощь пострадавшим : учебное пособие (лабораторный практикум) / Маренчук Ю.А., Рожков С.Ю., Куксова М.А.. — Ставрополь : Северо-Кавказский федеральный университет, 2019. — 144 с.	IPR SMART : [сайт]. — URL: https://www.iprbookshop.ru/99439.html
---	---	--

Перечень учебно-методических материалов в НТБ ПГУАС

№ п/п	Автор, название, место издания, издательство, год издания, количество страниц
-	<p style="text-align: center;">Овчаренков, Э.А. Чрезвычайные ситуации. Уч. пос. - Пенза: ПТУ АС, 2014.- 228с.</p> <p>1.Овчаренков, Э.А. и др. Чрезвычайные ситуации в техносфере. Практикум. Уч. пос. - М.: Палеотип, 2013.-219с.</p>

Согласовано:
Директор НТБ Чернюк А.М.

_____ /
дата

_____ /
Подпись, ФИО

Шифр	Наименование дисциплины
Б1.В.ДВ.01.01	Чрезвычайные ситуации

Код направления подготовки / специальности	20.03.01
Направление подготовки / специальность	Техносферная безопасность
Наименование ООП (направленность / профиль)	Безопасность технологических процессов и производств
Год начала реализации ООП	2023
Уровень образования	Бакалавриат
Форма обучения	Очная
Год разработки/обновления	2023

Перечень профессиональных баз данных и информационных справочных систем

Наименование	Электронный адрес ресурса
Электронно-информационная обучающая система ПГУАС - ЭИОС	http://www.pguas.ru/eios
Электронная библиотечная система IPRbooks	http://www.iprbookshop.ru/
Всероссийский методический интернет-портал - РОСМЕТОД	http://www.rosmetod.ru/
Информационная система "Единое окно доступа к образовательным ресурсам"	http://window.edu.ru/
Научно-технический журнал по строительству и архитектуре «Вестник ПГУАС: Строительство, наука и образование»	http://www.vestnikpguas.ru/
Справочно-правовая система СПС КонсультантПлюс-программа информационной поддержки российской науки и образования	http://www.edu.konsultant.ru

Приложение 4 к рабочей программе

Шифр	Наименование дисциплины
Б1.В.ДВ.01.01	Чрезвычайные ситуации

Код направления подготовки / специальности	20.03.01
Направление подготовки / специальность	Техносферная безопасность
Наименование ООП (направленность / профиль)	Безопасность технологических процессов и производств
Год начала реализации ООП	2023
Уровень образования	Бакалавриат
Форма обучения	очная
Год разработки/обновления	2023

Материально-техническое и программное обеспечение дисциплины

Наименование специальных помещений и помещений для самостоятельной работы	Оснащенность специальных помещений и помещений для самостоятельной работы	Перечень лицензионного программного обеспечения. Реквизиты подтверждающего документа
Лекционная аудитория (2402, 2312, 2106)	Столы, стулья, доска, ноутбук/компьютер с выходом в Интернет, иллюстрационный материал, телевизионный проектор, учебно-наглядный материал (тесты, методические указания)	<ul style="list-style-type: none"> • MicrosoftWindowsProfessional8.1, Номер лицензии 62780595Датавыдачи лицензии 06.12.2013; • MicrosoftOfficeProfessionalPlus2013Номер лицензии 62780623Дата выдачи лицензии 06.12.2013; • AcrobatProfessional11.0(Государственный контракт № 0355100008613000036-0034081-01от16.12.13(сертификационный номер № 11951417)); • Справочно-правовая система Консультант Плюс: http://www.consultant.ru(договор от10.01.2017 г.бессрочно
Аудитория для практических занятий (2402,2312)	Столы, стулья, доска, ноутбук/компьютер с выходом в Интернет, телевизионный проектор, раздаточный материал (тесты, методические указания)	
Аудитория для самостоятельной работы, в том числе для курсового проектирования и консультаций (2106, 2114)	Столы, стулья, компьютеры с выходом в Интернет	

Федеральное государственное бюджетное образовательное учреждение высшего образования
«ПЕНЗЕНСКИЙ ГОСУДАРСТВЕННЫЙ УНИВЕРСИТЕТ АРХИТЕКТУРЫ И
СТРОИТЕЛЬСТВА»

УТВЕРЖДАЮ
Руководитель направления подготовки
20.03.01 Техносферная безопасность
код и наименование направления подготовки

_____ / Кочергин А.С./
« 03 » 07 2023 г.

РАБОЧАЯ ПРОГРАММА

Шифр	Наименование дисциплины
Б1.В.ДВ.01.02	Экологическая безопасность региона

Код направления подготовки / специальности	20.03.01
Направление подготовки / специальность	Техносферная безопасность
Наименование ООП (направленность / профиль)	Безопасность технологических процессов и производств
Год начала реализации ООП	2023
Уровень образования	бакалавриат
Форма обучения	очная
Год разработки/обновления	2023

Разработчики:

должность	ученая степень, ученое звание	ФИО
Зав. каф.	К.б.н., доцент	Хурнова Л.М.

Рабочая программа дисциплины разработана и одобрена кафедрой (структурным подразделением) «Инженерная экология».

Заведующий кафедрой
(руководитель структурного подразделения)

_____ /Хурнова Л.М./
Подпись, ФИО

Руководитель основной образовательной
программы

_____ /Щепетова В.А./
Подпись, ФИО

Рабочая программа утверждена методической комиссией Института Инженерной экологии, протокол № 11 от « 03 » 07 2023 г.

Председатель методической комиссии

_____ /Кочергин А.С./
Подпись, ФИО

1. Цель освоения дисциплины

Целью освоения дисциплины «Экологическая безопасность региона» является формирование профессиональных компетенций обучающегося в области регулирования экологической безопасности на уровне региона.

Программа составлена в соответствии с требованиями Федерального государственного образовательного стандарта высшего образования по направлению 20.03.01 Техносферная безопасность уровню высшего образования Бакалавриат, утвержденного приказом Минобрнауки России от 25.05.2020г. № 680.

Дисциплина относится к дисциплинам по выбору части, формируемой участниками образовательных отношений, Блока 1 «Дисциплины (модули)» основной профессиональной образовательной программы «Безопасность технологических процессов и производств» по направлению 20.03.01 «Техносферная безопасность».

2. Перечень планируемых результатов обучения по дисциплине, соотнесенных с планируемыми результатами освоения образовательной программы

Код и наименование компетенции (результат освоения)	Код и наименование индикатора достижения компетенции
ПК-4 Способность организовывать работы на предприятии в области промышленной безопасности и в условиях чрезвычайных ситуаций	ПК-4.2 Применение требований нормативных правовых документов для решения задач обеспечения безопасности различных производственных объектов
	ПК -4.5 Обеспечение снижение уровня рисков возникновения чрезвычайных ситуаций

Код и наименование индикатора достижения компетенции	Результат обучения по дисциплине
ПК-4.2 Применение требований нормативных правовых документов для решения задач обеспечения безопасности различных производственных объектов	Знает основные нормативные правовые документы Знает требования к обеспечению безопасности производственных объектов Имеет навыки (начального уровня) по применению требования к обеспечению безопасности производственных объектов
ПК -4.5 Обеспечение снижение уровня рисков возникновения чрезвычайных ситуаций	Знает методологию управления рисками Имеет навыки (начального уровня) по расчету рисков возникновения чрезвычайных ситуаций

Информация о формировании и контроле результатов обучения представлена в Фонде оценочных средств (Приложение 1).

3. Трудоёмкость дисциплины и видов учебных занятий по дисциплине

Общая трудоёмкость дисциплины составляет 3 зачётных единиц (108 академических часов).

(1 зачетная единица соответствует 36 академическим часам)

Видами учебных занятий и работы обучающегося по дисциплине могут являться.

Обозначение	Виды учебных занятий и работы обучающегося
Л	Лекции
ЛР	Лабораторные работы
ПЗ	Практические занятия
КРП	Групповые и индивидуальные консультации по курсовым работам (курсовым проектам)
СР	Самостоятельная работа обучающегося в период теоретического обучения
К	Самостоятельная работа обучающегося и контактная работа обучающегося с преподавателем в период промежуточной аттестации

Структура дисциплины:

Форма обучения – очная.

№	Наименование раздела дисциплины	Семестр	Количество часов по видам учебных занятий и работы обучающегося					КП	КР	Формы промежуточной аттестации, текущего контроля успеваемости
			Л	ЛР	ПЗ	СР	К			
1	Правовые основы охраны окружающей среды и природных ресурсов	6	1		2	6			<i>Тесты, вопросы, экзамен</i>	
2	Охрана атмосферного воздуха: источники и состав загрязнения атмосферного воздуха, меры по предотвращению загрязнения и охране атмосферного воздуха	6	2		1	6			<i>Тесты, вопросы, экзамен</i>	
3	Охрана водных ресурсов: источники и состав загрязнения воды, меры по очистке и охране вод.	6	2		1	6			<i>Тесты, вопросы, экзамен</i>	
4	Охрана земельных ресурсов: результаты антропогенного воздействия на почвы и меры по её охране.	6	2		1	6			<i>Тесты, вопросы, экзамен</i>	
5	Проблемы охраны окружающей среды, связанные с ростом городов	6	1		1	6			<i>Тесты, вопросы, экзамен</i>	
6	Основные физико-химические методы защиты окружающей среды.	6	1		2	6			<i>Тесты, вопросы, экзамен</i>	
7	Государственный контроль за охраной окружающей среды	6	2		2	6			<i>Тесты, вопросы, экзамен</i>	
8	Экономический механизм охраны окружающей среды.	6	2		2	6			<i>Тесты, вопросы, экзамен</i>	

9	Управление деятельностью по обращению с отходами	6	2		2	6				Тесты, вопросы, экзамен
10	Экологический аудит	6	1		2	6				Тесты, вопросы, экзамен
	Итого:		16		16	40	36			

4. Содержание дисциплины, структурированное по видам учебных занятий и разделам

При проведении аудиторных учебных занятий предусмотрено проведение текущего контроля успеваемости.

4.1 Лекции

№	Наименование раздела дисциплины	Тема и содержание лекций
1	Правовые основы охраны окружающей среды и природных ресурсов	Охрана окружающей среды - охрана природных ресурсов. Краткая история охраны окружающей среды в России. Окружающая среда: фундаментальные понятия, проблемы и аспекты изучения. Связь охраны окружающей среды с экологией и другими науками. Научные основы охраны окружающей среды
2	Охрана атмосферного воздуха: источники и состав загрязнения атмосферного воздуха, меры по предотвращению загрязнения и охране атмосферного воздуха	Охрана атмосферного воздуха: источники и состав загрязнения атмосферного воздуха, меры по предотвращению загрязнения и охране атмосферного воздуха
3	Охрана водных ресурсов: источники и состав загрязнения воды, меры по очистке и охране вод.	Охрана водных ресурсов: источники и состав загрязнения воды, меры по очистке и охране вод
4	Охрана земельных ресурсов: результаты антропогенного воздействия на почвы и меры по её охране.	Охрана земельных ресурсов: результаты антропогенного воздействия на почвы и меры по её охране.
5	Проблемы охраны окружающей среды, связанные с ростом городов	Проблемы охраны окружающей среды, связанные с ростом городов
6	Основные физико-химические методы защиты окружающей среды.	Основные физико-химические методы защиты окружающей среды
7	Государственный контроль за охраной окружающей среды	Государственный контроль за охраной окружающей среды
8	Экономический механизм охраны окружающей среды.	Экономический механизм охраны окружающей среды.
9	Управление деятельностью по обращению с отходами	Управление деятельностью по обращению с отходами
10	Понятие экологических рисков	Методы оценки экологических рисков

4.2 Лабораторные работы

Учебным планом не предусмотрены

4.3 Практические занятия

№	Наименование раздела дисциплины	Тема и содержание занятия
1	Охрана окружающей среды - охрана природных ресурсов	Охрана растительных и животных ресурсов: воздействие человека на растительность и животных, меры по охране
2	Охрана атмосферного воздуха: источники и состав загрязнения атмосферного воздуха, меры по предотвращению загрязнения и охране атмосферного воздуха	Охрана редких и находящихся под угрозой исчезновения растений и животных
3	Охрана водных ресурсов: источники и состав загрязнения воды, меры по очистке и охране вод.	Анализ законов и других нормативных актов РФ в области охраны окружающей среды
4	Охрана земельных ресурсов: результаты антропогенного воздействия на почвы и меры по её охране.	Государственные природные заповедники, природные заказники и памятники природы
5	Проблемы охраны окружающей среды, связанные с ростом городов	Мониторинг городской среды
6	Основные физико-химические методы защиты окружающей среды.	Особенности сорбционных методов
7	Государственный контроль за охраной окружающей среды	Государственный контроль за охраной окружающей среды, основы государственной экологической политики России
8	Экономический механизм охраны окружающей среды.	Национальные природные парки и музеи-заповедники курортные и лечебно-оздоровительные зоны
9	Управление деятельностью по обращению с отходами	Нормирование объемов образования отходов
10	Экологический аудит	Особенности экологического аудита и порядок проведения

4.4 Групповые и индивидуальные консультации по курсовым работам (курсовым проектам)

На групповых консультациях руководитель дает указания по устранению встретившихся затруднений, анализирует типичные ошибки, поясняет, как пользоваться справочной литературой, типовыми проектами и т.п.

На индивидуальных консультациях руководитель проверяет все решения, расчеты, чертежи. Ошибки, неточности и недоработанные места указываются обучающемуся сразу с разъяснениями, в каком направлении необходимо сделать исправления и доработку.

4.5 Самостоятельная работа обучающегося в период теоретического обучения

Самостоятельная работа обучающегося в период теоретического обучения включает в себя:

- самостоятельную подготовку к учебным занятиям, включая подготовку к аудиторным формам текущего контроля успеваемости.

В таблице указаны темы для самостоятельного изучения обучающимся:

№	Наименование раздела дисциплины	Темы для самостоятельного изучения
1	Проблемы охраны окружающей среды, связанные с ростом городов	Основные источники загрязнения окружающей среды
2	Основные физико-химические методы защиты окружающей среды.	Пути решения проблем охраны окружающей среды
3	Охрана окружающей среды - охрана природных ресурсов	Международные организации по охране окружающей среды
4	Управление деятельностью по обращению с отходами	Защита окружающей среды при обезвреживании радиоактивных отходов

4.6 Самостоятельная работа обучающегося контактная работа обучающегося с преподавателем в период промежуточной аттестации

Работа обучающегося в период промежуточной аттестации включает в себя подготовку к формам промежуточной аттестации (тестирование, семинарские занятия), а также саму промежуточную аттестацию.

4.7 Воспитательная работа

№	Направление воспитательной работы	Наименование раздела дисциплины	Тема и содержание занятия
1	Профессионально-трудовое	Экономический механизм охраны окружающей среды.	Национальные природные парки и музеи-заповедники курортные и лечебно-оздоровительные зоны
		Управление деятельностью по обращению с отходами	Нормирование объемов образования отходов
		Проблемы охраны окружающей среды, связанные с ростом городов	Основные источники загрязнения окружающей среды

5. Оценочные материалы по дисциплине

Фонд оценочных средств по дисциплине приведён в Приложении 1 к рабочей программе дисциплины.

Оценочные средства для проведения промежуточной аттестации, а также текущего контроля по дисциплине хранятся на кафедре (структурном подразделении), ответственной за преподавание данной дисциплины.

6. Учебно-методическое и материально-техническое обеспечение дисциплины

Основные принципы осуществления учебной работы обучающихся изложены в локальных нормативных актах, определяющих порядок организации контактной работы и порядок самостоятельной работы обучающихся. Организация учебной работы обучающихся на аудиторных учебных занятиях осуществляется в соответствии с п. 3.

6.1 Перечень учебных изданий и учебно-методических материалов для освоения дисциплины

Для освоения дисциплины обучающийся может использовать учебные издания и учебно-методические материалы, имеющиеся в научно-технической библиотеке ПГУАС и/или размещённые в Электронных библиотечных системах.

Актуальный перечень учебных изданий и учебно-методических материалов представлен в Приложении 2 к рабочей программе дисциплины.

6.2 Перечень профессиональных баз данных и информационных справочных систем

При осуществлении образовательного процесса по дисциплине используются профессиональные базы данных и информационных справочных систем, перечень которых указан в Приложении 3 к рабочей программе дисциплины.

6.3 Перечень материально-технического, программного обеспечения освоения дисциплины

Учебные занятия по дисциплине проводятся в помещениях, оснащенных соответствующим оборудованием и программным обеспечением.

Перечень материально-технического и программного обеспечения дисциплины приведен в Приложении 4 к рабочей программе дисциплины.

Приложение 1 к рабочей программе

Шифр	Наименование дисциплины
Б1.В.ДВ.01.02	Экологическая безопасность региона

Код направления подготовки / специальности	20.03.01
Направление подготовки / специальность	Техносферная безопасность
Наименование ООП (направленность / профиль)	Безопасность технологических процессов и производств
Год начала реализации ООП	2023
Уровень образования	бакалавриат
Форма обучения	очная
Год разработки/обновления	2023

ФОНД ОЦЕНОЧНЫХ СРЕДСТВ**1. Описание показателей и критериев оценивания компетенций, описание шкал оценивания**

Оценивание формирования компетенций производится на основе показателей оценивания, указанных в п.2. рабочей программы и в п.1.1 ФОС.

Связь компетенций, индикаторов достижения компетенций и показателей оценивания приведена в п.2 рабочей программы.

1.1. Описание формирования и контроля показателей оценивания

Оценивание уровня освоения обучающимся компетенций осуществляется с помощью форм промежуточной аттестации и текущего контроля. Формы промежуточной аттестации и текущего контроля успеваемости по дисциплине, с помощью которых производится оценивание, указаны в учебном плане и в п.3 рабочей программы.

В таблице приведена информация о формировании результатов обучения по дисциплине разделами дисциплины, а также о контроле показателей оценивания компетенций формами оценивания.

Наименование показателя оценивания (результата обучения по дисциплине)	Номера разделов дисциплины	Формы оценивания (формы промежуточной аттестации, текущего контроля успеваемости)
Знает основные нормативные правовые документы Знает требования к обеспечению безопасности производственных объектов Имеет навыки (начального уровня) по применению требования к обеспечению безопасности производственных объектов	1,2,3,4,5,6,7, 8,9,10	Тесты, вопросы, экзамен
Знает методологию управления рисками Имеет навыки (начального уровня) по расчету рисков возникновения чрезвычайных ситуаций	1,2,3,4,5,6,7, 8,9,10	Тесты, вопросы, экзамен

1.2. Описание критериев оценивания компетенций и шкалы оценивания

При проведении промежуточной аттестации в форме зачета используется шкала оценивания: «2» (неудовлетворительно), «3» (удовлетворительно), «4» (хорошо), «5» (отлично).

Показателями оценивания являются знания и навыки обучающегося, полученные при изучении дисциплины.

Критериями оценивания достижения показателей являются:

Показатель оценивания	Критерий оценивания
Знания	Знает основные нормативные правовые документы Знает требования к обеспечению безопасности производственных объектов Знает методологию управления рисками
Навыки начального уровня	Имеет навыки (начального уровня) по применению требования к обеспечению безопасности производственных объектов Имеет навыки (начального уровня) по расчету рисков возникновения чрезвычайных ситуаций

2. Типовые контрольные задания для оценивания формирования компетенций

2.1. Промежуточная аттестация

2.1.1. Промежуточная аттестация в форме экзамена, дифференцированного зачета (зачета с оценкой), зачета

Форма(ы) промежуточной аттестации: экзамен

Перечень типовых примерных вопросов/заданий для проведения экзамена в 6 семестре (очная форма обучения):

1. Охарактеризовать понятие «окружающая среда».
2. Связь охраны окружающей среды с экологией и другими науками.
3. Охарактеризовать понятие «загрязнение окружающей среды».
4. Дать классификацию источников загрязнения.
5. В чем выражается влияние хозяйственной деятельности тяжелой промышленности на окружающую среду
6. Как влияют техногенные аварии и катастрофы на окружающую среду.
Привести примеры.
7. Меры по охране атмосферного воздуха.
8. Назовите основные проблемы охраны окружающей среды, связанные с ростом городов.
9. Как осуществляется государственный контроль за охраной окружающей среды
10. Федеральные законы в сфере охраны окружающей среды
11. Основные методы управления качеством атмосферного воздуха
12. Охрана атмосферного воздуха в Пензенской области
13. Основные методы охраны природных вод
14. Охрана природных вод в Пензенской области
15. Охрана почв в Пензенской области
16. Основные методы охраны и рационального использования почв

2.1.2. Промежуточная аттестация в форме защиты курсовой работы (курсового проекта)

Учебным планом не предусмотрено.

2.2. Текущий контроль

2.2.1. Перечень форм текущего контроля: тесты

1. Чем обрабатывается вода для уничтожения бактериального загрязнения:
 - а) хлором
 - б) содой
 - в) перекисью водорода

2. Локальное загрязнение – загрязнение, возникающее:
 - а) вследствие переноса в атмосферу ЗВ на расстояния более 40 км от источника загрязнения
 - б) на территории региона
 - в) на сравнительно небольшой территории

3. Каким способом можно защититься от загрязнённого воздуха:
 - а) следует реже быть на улице
 - б) посещать улицу в медицинской маске
 - в) необходимо выбирать маршрут для прогулок, где транспортных средств меньше, а растений побольше

4. Автомобили, железнодорожные поезда и самолёты являются главными источниками:
 - а) естественного загрязнения
 - б) физического загрязнения
 - в) шумового загрязнения

5. Платежи за предельно допустимые выбросы, сбросы загрязняющих веществ, размещение отходов, уровни вредного воздействия осуществляются за счет:
 - а) себестоимости продукции (работ, услуг)
 - б) выручки природопользователя
 - в) прибыли природопользователя

6. К видам негативного воздействия на окружающую среду относятся:
 - а) загрязнение недр, почв
 - б) размещение отходов производства и потребления
 - в) оба варианта верны
 - г) нет верного ответа

7. В соответствии с законодательством Российской Федерации плата за размещение отходов взимается с:
 - а) физических и юридических лиц
 - б) индивидуальных предпринимателей и юридических лиц
 - в) только с юридических лиц

8. Деятельность в области экологического аудита:
- а) не регулируется государством
 - б) подлежит государственному регулированию
 - в) осуществляется государством на основании заявления организации
9. Экологической безопасностью называют защиту человека от вредного воздействия:
- а) опасных зверей
 - б) транспортных средств
 - в) загрязнённой окружающей среды
10. В зависимости от цели проведения экологический аудит подразделяется на:
- а) перспективный и не перспективный
 - б) внутренний и внешний
 - в) государственный и самостоятельный
11. Экологический мониторинг окружающей среды в зависимости от уровня измененности человеком окружающей среды подразделяется на следующие виды:
- а) экологический, воздуха, вод, земли (почв), животного мира, опасных отходов, радиационный, социально-гигиенический
 - б) фоновый и импактный
 - в) глобальный, национальный, региональный, локальный
12. Целью создания единой системы государственного экологического мониторинга (государственного мониторинга окружающей среды) является:
- а) взимание платы за загрязнение окружающей среды
 - б) обеспечение охраны окружающей среды
 - в) экологический контроль
13. Кем осуществляется производственный экологический контроль:
- а) государственной службой экологического контроля
 - б) экологической службой предприятия, учреждения, организации
 - в) работниками, осуществляющие работу с отходами
14. К числу важнейших органов государственного экологического контроля относится:
- а) Государственная дума РФ
 - б) Правительство РФ
 - в) Федеральная служба России по гидрометеорологии и мониторингу окружающей среды и ее органы на местах
15. Защитой человека от вредных воздействий загрязнений окружающей среды является:
- а) экологическая безопасность
 - б) экологическое наследие
 - в) экологическое равноправие

3. Методические материалы, определяющие процедуры оценивания

Процедура проведения промежуточной аттестации и текущего контроля успеваемости регламентируется локальным нормативным актом, определяющим порядок осуществления текущего контроля успеваемости и промежуточной аттестации обучающихся.

3.1. Процедура оценивания при проведении промежуточной аттестации обучающихся по дисциплине в форме: экзамена

Промежуточная аттестация по дисциплине в форме экзамена проводится в 6 семестре.

Используются критерии и шкала оценивания, указанные в п.1.2. Оценка выставляется преподавателем интегрально по всем показателям и критериям оценивания.

Ниже приведены правила оценивания формирования компетенций по показателю оценивания «Знания».

Критерий оценивания	Уровень освоения и оценка			
	«2» (неудовлетв.)	«3» (удовлетвор.)	«4» (хорошо)	«5» (отлично)
Знает основные нормативные правовые документы	Уровень знаний ниже минимальных требований. Имеют место грубые ошибки	Минимально допустимый уровень знаний. Имеет место несколько негрубых ошибок.	Уровень знаний в объеме, соответствующем программе подготовки. Имеет место несколько несущественных ошибок.	Уровень знаний в объеме, соответствующем программе подготовки.
Знает требования к обеспечению безопасности производственных объектов	Уровень знаний ниже минимальных требований. Имеют место грубые ошибки	Минимально допустимый уровень знаний. Имеет место несколько негрубых ошибок.	Уровень знаний в объеме, соответствующем программе подготовки. Имеет место несколько несущественных ошибок.	Уровень знаний в объеме, соответствующем программе подготовки.
Знает методологию управления рисками	Уровень знаний ниже минимальных требований. Имеют место грубые ошибки	Минимально допустимый уровень знаний. Имеет место несколько негрубых ошибок.	Уровень знаний в объеме, соответствующем программе подготовки. Имеет место несколько несущественных ошибок.	Уровень знаний в объеме, соответствующем программе подготовки.

Ниже приведены правила оценивания формирования компетенций по показателю оценивания «Навыки начального уровня».

Критерий оценивания	Уровень освоения и оценка			
	«2» (неудовлетв.)	«3» (удовлетвор.)	«4» (хорошо)	«5» (отлично)
Имеет навыки (начального уровня) по	Не продемонстрированы	Продемонстрированы навыки начального	Продемонстрированы навыки начального	Продемонстрированы навыки начального

применению требования к обеспечению безопасности производственных объектов	навыки начального уровня при решении стандартных задач. Имеют место грубые ошибки	уровня при решении стандартных задач. Выполнены все задания, но не в полном объеме или с негрубыми ошибками	уровня при решении стандартных задач. Выполнены все задания, в полном объеме с некоторыми недочетами	уровня при решении стандартных задач. Выполнены все задания, в полном объеме с без недочетов
Имеет навыки (начального уровня) по расчету рисков возникновения чрезвычайных ситуаций	Не продемонстрированы навыки начального уровня при решении стандартных задач. Имеют место грубые ошибки	Продемонстрированы навыки начального уровня при решении стандартных задач. Выполнены все задания, но не в полном объеме или с негрубыми ошибками	Продемонстрированы навыки начального уровня при решении стандартных задач. Выполнены все задания, в полном объеме с некоторыми недочетами	Продемонстрированы навыки начального уровня при решении стандартных задач. Выполнены все задания, в полном объеме с без недочетов

3.2. Процедура оценивания при проведении промежуточной аттестации обучающихся по дисциплине в форме защиты курсовой работы (курсового проекта)

Учебным планом не предусмотрено.

Приложение 2к рабочей программе

Шифр	Наименование дисциплины
Б1.В.ДВ.01.02	Экологическая безопасность региона

Код направления подготовки / специальности	20.03.01
Направление подготовки / специальность	Техносферная безопасность
Наименование ООП (направленность / профиль)	Безопасность технологических процессов и производств
Год начала реализации ООП	2023
Уровень образования	бакалавриат
Форма обучения	очная
Год разработки/обновления	2023

Электронные учебные издания в электронно-библиотечных системах (ЭБС):

№ п/п	Автор, название, место издания, год издания, количество страниц	Ссылка на учебное издание в ЭБС
1	Реховская Е.О. Экологическая безопасность производства (по отраслям). В 2 частях. Ч.1 : учебное пособие / Реховская Е.О., Нагибина И.Ю.. — Омск : Омский государственный технический университет, 2022. — 132 с.	ISBN 978-5-8149-3545-8, 978-5-8149-3546-5 (ч.1). — Текст : электронный // IPR SMART : [сайт]. — URL: https://www.iprbookshop.ru/131241.html . — Режим доступа: для авторизир. пользователей
2	Манжилевская С.Е. Экологическая безопасность в строительстве : учебное пособие / Манжилевская С.Е., Азаров В.Н., Петренко Л.К.. — Ростов-на-Дону : Донской государственный технический университет, 2020. — 123 с.	ISBN 978-5-7890-1728-9. — Текст : электронный // IPR SMART : [сайт]. — URL: https://www.iprbookshop.ru/117784.html . — Режим доступа: для авторизир. пользователей. - DOI: https://doi.org/10.23682/117784
3	Газизова О.В. Экологическая безопасность : учебное пособие / Газизова О.В., Галеева А.Р., Сафина А.В.. — Казань : Издательство КНИТУ, 2019. — 116 с.	ISBN 978-5-7882-2708-5. — Текст : электронный // IPR SMART : [сайт]. — URL: https://www.iprbookshop.ru/121086.html . — Режим доступа: для авторизир. пользователей

Согласовано:
 Директор НТБ Чернюк А.М.

_____ /
 дата

_____ /
 Подпись, ФИО

Приложение 3 к рабочей программе

Шифр	Наименование дисциплины
Б1.В.ДВ.01.02	Экологическая безопасность региона

Код направления подготовки / специальности	20.03.01
Направление подготовки / специальность	Техносферная безопасность
Наименование ООП (направленность / профиль)	Безопасность технологических процессов и производств
Год начала реализации ООП	2023
Уровень образования	бакалавриат
Форма обучения	очная
Год разработки/обновления	2023

Перечень профессиональных баз данных и информационных справочных систем

Наименование	Электронный адрес ресурса
Электронно-информационная обучающая система ПГУАС - ЭИОС	http://www.pguas.ru/eios
Электронная библиотечная система IPRbooks	http://www.iprbookshop.ru/
Всероссийский методический интернет-портал - РОСМЕТОД	http://www.rosmetod.ru/
Информационная система "Единое окно доступа к образовательным ресурсам"	http://window.edu.ru/
Научно-технический журнал по строительству и архитектуре «Вестник ПГУАС: Строительство, наука и образование»	http://www.vestnikpguas.ru/
Справочно-правовая система СПС КонсультантПлюс-программа информационной поддержки российской науки и образования	http://www.edu.konsultant.ru

Приложение 4 к рабочей программе

Шифр	Наименование дисциплины
Б1.В.ДВ.01.02	Экологическая безопасность региона

Код направления подготовки / специальности	20.03.01
Направление подготовки / специальность	Техносферная безопасность
Наименование ООП (направленность / профиль)	Безопасность технологических процессов и производств
Год начала реализации ООП	2023
Уровень образования	бакалавриат
Форма обучения	очная
Год разработки/обновления	2023

Материально-техническое и программное обеспечение дисциплины

Наименование специальных помещений и помещений для самостоятельной работы	Оснащенность специальных помещений и помещений для самостоятельной работы	Перечень лицензионного программного обеспечения. Реквизиты подтверждающего документа
Аудитория для лекционных занятий (2403)	Столы, стулья, доска, ноутбук/компьютер с выходом в Интернет, проектор, проекционный экран	Microsoft Windows Professional 8.1 (Лицензия № 62780595. Дата выдачи лицензии 06.12.2013 г.)
Аудитория для практических занятий (2312)	Столы, стулья, доска	
Аудитория для консультаций (2106)	Столы, стулья, компьютеры с выходом в Интернет, материалы ЭИОС по дисциплине	
Аудитория для текущего контроля и промежуточной аттестации (2106)	Столы, стулья, доска	
Аудитория для самостоятельной работы и консультаций (2106, 2312)	Столы, стулья, ноутбук/компьютер с выходом в Интернет, материалы ЭИОС по дисциплине	

Федеральное государственное бюджетное образовательное учреждение высшего образования
«ПЕНЗЕНСКИЙ ГОСУДАРСТВЕННЫЙ УНИВЕРСИТЕТ АРХИТЕКТУРЫ И
СТРОИТЕЛЬСТВА»

УТВЕРЖДАЮ
Руководитель направления подготовки
20.03.01 Техносферная безопасность
код и наименование направления подготовки

_____ / Кочергин А.С./
« 03 » 07 2023 г.

РАБОЧАЯ ПРОГРАММА

Шифр	Наименование дисциплины
Б1.В.ДВ.02.01	Радиационная экология

Код направления подготовки / специальности	20.03.01
Направление подготовки / специальность	Техносферная безопасность
Наименование ООП (направленность / профиль)	Безопасность технологических процессов и производств
Год начала реализации ООП	2023
Уровень образования	Бакалавриат
Форма обучения	Очная
Год разработки/обновления	2023

Разработчики:

должность	ученая степень, ученое звание	ФИО
Доцент кафедры	Кандидат технических наук, доцент	Щепетова Вера Анатольевна

Рабочая программа дисциплины разработана и одобрена кафедрой (структурным подразделением) « Инженерная экология ».

Заведующий кафедрой
(руководитель структурного подразделения)

_____ / Хурнова Л.М. /
Подпись, ФИО

Руководитель основной образовательной программы

_____ / Щепетова В.А. /

Рабочая программа утверждена методической комиссией Института Инженерной экологии, протокол № 11 от « 03 » 07 2023 г.

Председатель методической комиссии

_____ / Кочергин А.С. /
Подпись, ФИО

1. Цель освоения дисциплины

Целью освоения дисциплины « Радиационная экология » является приобретение компетенций обучающегося по направлению 20.03.01 «Техносферная безопасность» в области формирования химической экологии, экологического мировоззрения, а также систематизирование знаний в области охраны природы и рационального природопользования.

Программа составлена в соответствии с требованиями Федерального государственного образовательного стандарта высшего образования по направлению 20.03.01 Техносферная безопасность уровню высшего образования Бакалавриат, утвержденного приказом Минобрнауки России от 25.05.2020г. № 680.

Дисциплина относится к дисциплинам по выбору части, формируемой участниками образовательных отношений, Блока1 «Дисциплины (модули)» основной профессиональной образовательной программы «Безопасность технологических процессов и производств» по направлению 20.03.01 «Техносферная безопасность».

2. Перечень планируемых результатов обучения по дисциплине, соотнесенных с планируемыми результатами освоения образовательной программы

Код и наименование компетенции (результат освоения)	Код и наименование индикатора достижения компетенции
ПК – 4 Способность организовывать работы на предприятии в области промышленной безопасности и в условиях чрезвычайных ситуаций	ПК – 4.2 Применение требований нормативных правовых документов для решения задач обеспечения безопасности различных производственных объектов
ПК – 5 Способность проводить экспертизу и контроль безопасности технологических процессов и производств	ПК – 5.3 Организация системы производственного экологического контроля, определение количественных показателей маркерных веществ, регулирование деятельности источников загрязнения окружающей среды
	ПК – 5.4 Документационное сопровождение системы производственного экологического контроля

Код и наименование индикатора достижения компетенции	Результат обучения по дисциплине
ПК – 4.2 Применение требований нормативных правовых документов для решения задач обеспечения безопасности различных производственных объектов	<i>Знает:</i> - нормы радиационной безопасности; - основные экологические проблемы ядерно-топливного цикла (ЯТЦ). <i>Имеет навыки (начального уровня):</i> - уметь делать расчет радиационной защиты <i>Имеет навыки (основного уровня):</i> - об экологических принципах охраны природы и рациональном природопользовании, перспективах создания неразрушающих природу технологий
ПК – 5.3 Организация системы производственного экологического контроля, определение количественных	<i>Знает:</i> - знать и рассчитывать действие радиационного излучения на живые организмы; - пути решения проблемы радиоактивных отходов;

Код и наименование индикатора достижения компетенции	Результат обучения по дисциплине
показателей маркерных веществ, регулирование деятельности источников загрязнения окружающей среды	<ul style="list-style-type: none"> - схемы радиоактивных превращений и единицы измерения радиоактивности; - природные и искусственные источники радиации и состав излучений; - пути снижения содержания радионуклидов в сельскохозяйственной продукции. <p><i>Имеет навыки (начального уровня):</i></p> <ul style="list-style-type: none"> - уметь пользоваться средствами дозиметрического контроля. <p><i>Имеет навыки (основного уровня):</i></p> <ul style="list-style-type: none"> - об экологических принципах охраны природы и рациональном природопользовании, перспективах создания неразрушающих природу технологий.
ПК – 5.4 Документационное сопровождение системы производственного экологического контроля	<p><i>Знает:</i></p> <ul style="list-style-type: none"> - знать основные федеральные и международные законы в области радиационной защиты и контроля. <p><i>Имеет навыки (начального уровня):</i></p> <ul style="list-style-type: none"> - основными методами и средствами получения и хранения информации. <p><i>Имеет навыки (основного уровня):</i></p> <ul style="list-style-type: none"> - о новейших открытиях естествознания, перспективах их использования для построения технических устройств.

Информация о формировании и контроле результатов обучения представлена в Фонде оценочных средств (Приложение 1).

3. Трудоёмкость дисциплины и видов учебных занятий по дисциплине

Общая трудоёмкость дисциплины составляет 4 зачётных единиц (144 академических часа).

(1 зачетная единица соответствует 36 академическим часам)

Видами учебных занятий и работы обучающегося по дисциплине могут являться.

Обозначение	Виды учебных занятий и работы обучающегося
Л	Лекции
ЛР	Лабораторные работы
ПЗ	Практические занятия
КРП	Групповые и индивидуальные консультации по курсовым работам (курсовым проектам)
СР	Самостоятельная работа обучающегося в период теоретического обучения
К	Самостоятельная работа обучающегося и контактная работа обучающегося с преподавателем в период промежуточной аттестации

Структура дисциплины:

Форма обучения – очная.

№	Наименование раздела дисциплины	Семестр	Количество часов по видам учебных занятий и работы обучающегося	КП	КР	Формы промежуточной аттестации,
---	---------------------------------	---------	---	----	----	---------------------------------

			Л	ЛР	ЛЗ	СР	К		текущего контроля успеваемости
1	Раздел 1 Основы радиационной экологии	7	10	-	6	20		-	Опрос, тестирование
2	Раздел 2 Нормирование в радиационной экологии и методы контроля	7	10	-	6	20		-	Опрос, тестирование
3	Раздел 3 АЭС. Работа с радиоактивными веществами	7	12	-	4	20		-	Опрос, тестирование
	Итого:		32		16	60	36		

4. Содержание дисциплины, структурированное по видам учебных занятий и разделам

При проведении аудиторных учебных занятий предусмотрено проведение текущего контроля успеваемости: 7 семестр - экзамен.

4.1 Лекции

№	Наименование раздела дисциплины	Тема и содержание лекций
1	Основы радиационной экологии	Предмет, задачи радиационной экологии Цели, задачи дисциплины «Радиационная экология». Основные понятия.
		История открытия радиоактивности. Состав и характеристика атомного ядра.
		Естественная и искусственная радиоактивность. Закон радиоактивного распада.
		Ионизирующее излучение. Источники, краткая характеристика
		Поглощение и рассеяние излучения
2	Нормирование в радиационной экологии и методы контроля	Нормирование облучения Доза излучения. Единицы измерения радиоактивности.
		Современные представления о пределах радиационной безопасности (РБ). Нормы радиационной безопасности. Предельно допустимые дозы облучения (ПДД).
		Ограничение природного облучения. Ограничение медицинского облучения. Воздействие радиации на ткани живого организма. Воздействие радиации на человека.
		Методы радиационного контроля Задача дозиметрии.
		Классификация и общие принципы устройства дозиметрических приборов. Измерение проб, зараженных радиоактивными веществами. Отбор проб для радиометрического измерения
3	АЭС. Работа с	Типы ядерных энергетических реакторов

радиоактивными веществами	Цепная реакция. Коэффициент размножения нейтронов.
	Устройство и типы ядерных реакторов. Устройство атомной электростанции и ядерная энергетика. АЭС в России.
	Добыча и переработка ядерного топлива. Переработка и захоронение ядерных отходов Ядерный топливный цикл. Добыча природного урана.
	Производство гексафторида урана. Предприятия ядерного топливного цикла России. Проблема захоронения радиоактивных отходов (РАО).
	Санитарные правила работы с радиоактивными веществами. Общие положения. Образование и классификация радиоактивных отходов. Основные принципы радиационной безопасности и стадии обращения с РАО.
Требования к организациям по приему и транспортированию РАО. Меры индивидуальной защиты и личной гигиены при работе с РАО. Противорадиационная защита.	

4.2 Лабораторные работы

Учебным планом не предусмотрены.

4.3 Практические занятия

№	Наименование раздела дисциплины	Тема и содержание занятия
1	Основы радиационной экологии	Решение задач по теме: «Основные законы радиохимии»
		Решение задач по теме: «Поглощение и рассеяние излучения»
		Семинар на тему: «Основы радиационной экологии»
2	Нормирование в радиационной экологии и методы контроля	Решение задач по теме: «Нормирование облучения»
		Практическая работа «Методы радиационного контроля»
		Семинар на тему: «Нормирование в радиационной экологии и методы контроля»
3	АЭС. Работа с радиоактивными веществами	Типы ядерных энергетических реакторов. Устройство атомной электростанции и ядерная энергетика. АЭС в России.
		Семинар на тему: «Санитарные правила работы с радиоактивными веществами»

4.4 Групповые и индивидуальные консультации по курсовым работам (курсовым проектам)

На групповых консультациях руководитель дает указания по устранению встретившихся затруднений, анализирует типичные ошибки, поясняет, как пользоваться справочной литературой, типовыми проектами и т.п.

На индивидуальных консультациях руководитель проверяет все решения, расчеты, чертежи. Ошибки, неточности и недоработанные места указываются обучающемуся с разъяснениями, в каком направлении необходимо сделать исправления и доработку.

4.5 Самостоятельная работа обучающегося в период теоретического обучения

Самостоятельная работа обучающегося в период теоретического обучения включает в себя:

- самостоятельную подготовку к учебным занятиям, включая подготовку к аудиторным формам текущего контроля успеваемости;
- работа с лекционным материалом, предусматривающая проработку конспекта лекций и учебной литературы;
- поиск (подбор) и обзор литературы, электронных источников информации по индивидуально заданной проблеме курса, написание доклада, исследовательской работы по заданной проблеме;
- выполнение задания по пропущенной или плохо усвоенной теме;
- изучение материала, вынесенного на самостоятельную проработку (отдельные темы, параграфы);
- подготовка к практическим занятиям;
- подготовка к экзамену.

В таблице указаны темы для самостоятельного изучения обучающимся:

№	Наименование раздела дисциплины	Темы для самостоятельного изучения
1	Основы радиационной экологии	1. Источники ионизирующего излучения естественного происхождения. 2. Источники ионизирующего излучения искусственного происхождения. 3. История открытия рентгеновских лучей.
2	Нормирование в радиационной экологии и методы контроля	1. Ионизирующее излучение в жизни человека. 2. Генетические последствия облучения. 3. Онкологические заболевания при радиационном поражении
3	АЭС. Работа с радиоактивными веществами	1. Концепция проживания населения в районах, пострадавших от радиационных аварий или проведения ядерных испытаний. 2. Мероприятия по охране здоровья населения в случае аварии на АЭС. 3. Острое радиационное поражение. 4. Основные положения правил выживания в радиационно-загрязненной местности. 5. Пути радиационного воздействия АЭС на население

4.6 Самостоятельная работа обучающегося и контактная работа обучающегося с преподавателем в период промежуточной аттестации

Работа обучающегося в период промежуточной аттестации включает в себя подготовку к формам промежуточной аттестации (экзамена), а также саму промежуточную аттестацию.

4.7 Воспитательная работа

№	Направление воспитательной работы*	Наименование раздела дисциплины **	Тема и содержание занятия
1	экологическое	Основы радиационной экологии	Лекция «История открытия радиоактивности. Состав и характеристика атомного ядра»
			Лекция «Естественная и искусственная радиоактивность. Закон радиоактивного распада»
		АЭС. Работа с радиоактивными веществами	Лекция «Добыча и переработка ядерного топлива. Переработка и захоронение ядерных отходов Ядерный топливный цикл. Добыча природного урана»
			Лекция «Производство гексафторида урана. Предприятия ядерного топливного цикла России. Проблема захоронения радиоактивных отходов (РАО)»
2	профессионально-трудовое	Нормирование в радиационной экологии и методы контроля	Лекция «Классификация и общие принципы устройства дозиметрических приборов. Измерение проб, зараженных радиоактивными веществами. Отбор проб для радиометрического измерения»

5. Оценочные материалы по дисциплине

Фонд оценочных средств по дисциплине приведён в Приложении 1 к рабочей программе дисциплины.

Оценочные средства для проведения промежуточной аттестации, а также текущего контроля по дисциплине хранятся на кафедре (структурном подразделении), ответственной за преподавание данной дисциплины.

6. Учебно-методическое и материально-техническое обеспечение дисциплины

Основные принципы осуществления учебной работы обучающихся изложены в локальных нормативных актах, определяющих порядок организации контактной работы и порядок самостоятельной работы обучающихся. Организация учебной работы обучающихся на аудиторных учебных занятиях осуществляется в соответствии с п. 3.

6.1 Перечень учебных изданий и учебно-методических материалов для освоения дисциплины

Для освоения дисциплины обучающийся может использовать учебные издания и учебно-методические материалы, имеющиеся в научно-технической библиотеке ПГУАС и/или размещённые в Электронных библиотечных системах.

Актуальный перечень учебных изданий и учебно-методических материалов представлен в Приложении 2 к рабочей программе дисциплины.

6.2 Перечень профессиональных баз данных и информационных справочных систем

При осуществлении образовательного процесса по дисциплине используются профессиональные базы данных и информационных справочных систем, перечень которых указан в Приложении 3 к рабочей программе дисциплины.

6.3 Перечень материально-технического, программного обеспечения освоения дисциплины

Учебные занятия по дисциплине проводятся в помещениях, оснащенных соответствующим оборудованием и программным обеспечением.

Перечень материально-технического и программного обеспечения дисциплины приведен в Приложении 4 к рабочей программе дисциплины.

Приложение 1 к рабочей программе

Шифр	Наименование дисциплины
Б1.В.ДВ.02.01	Радиационная экология

Код направления подготовки / специальности	20.03.01
Направление подготовки / специальность	Техносферная безопасность
Наименование ООП (направленность / профиль)	Безопасность технологических процессов и производств
Год начала реализации ООП	2023
Уровень образования	Бакалавриат
Форма обучения	Очная
Год разработки/обновления	2023

ФОНД ОЦЕНОЧНЫХ СРЕДСТВ**1. Описание показателей и критериев оценивания компетенций, описание шкал оценивания**

Оценивание формирования компетенций производится на основе показателей оценивания, указанных в п.2. рабочей программы и в п.1.1 ФОС.

Связь компетенций, индикаторов достижения компетенций и показателей оценивания приведена в п.2 рабочей программы.

1.1. Описание формирования и контроля показателей оценивания

Оценивание уровня освоения обучающимся компетенций осуществляется с помощью форм промежуточной аттестации и текущего контроля. Формы промежуточной аттестации и текущего контроля успеваемости по дисциплине, с помощью которых производится оценивание, указаны в учебном плане и в п.3 рабочей программы.

В таблице приведена информация о формировании результатов обучения по дисциплине разделами дисциплины, а также о контроле показателей оценивания компетенций формами оценивания.

Наименование показателя оценивания (результата обучения по дисциплине)	Номера разделов дисциплины	Формы оценивания (формы промежуточной аттестации, текущего контроля успеваемости)
<p><i>Знает:</i></p> <ul style="list-style-type: none"> - знать и рассчитывать действие радиационного излучения на живые организмы; - пути решения проблемы радиоактивных отходов; - схемы радиоактивных превращений и единицы измерения радиоактивности; - природные и искусственные источники радиации и состав излучений; - пути снижения содержания радионуклидов в 	1-3	Тестирование, подготовка семинару, экзамену

<p>сельскохозяйственной продукции.</p> <ul style="list-style-type: none"> - нормы радиационной безопасности; - основные экологические проблемы ядерно-топливного цикла (ЯТЦ). - знать основные федеральные и международные законы в области радиационной защиты и контроля. <p><i>Имеет навыки (начального уровня):</i></p> <ul style="list-style-type: none"> - уметь пользоваться средствами дозиметрического контроля. - основными методами и средствами получения и хранения информации. - уметь делать расчет радиационной защиты <p><i>Имеет навыки (основного уровня):</i></p> <ul style="list-style-type: none"> - об экологических принципах охраны природы и рациональном природопользовании, перспективах создания неразрушающих природу технологий - о новейших открытиях естествознания, перспективах их использования для построения технических устройств. 		
---	--	--

1.2. Описание критериев оценивания компетенций и шкалы оценивания

При проведении промежуточной аттестации в форме экзамена используется шкала оценивания: «2» (неудовлетворительно), «3» (удовлетворительно), «4» (хорошо), «5» (отлично).

При проведении промежуточной аттестации в форме зачёта используется шкала оценивания: «Не зачтено», «Зачтено».

Показателями оценивания являются знания и навыки обучающегося, полученные при изучении дисциплины.

Критериями оценивания достижения показателей являются:

Показатель оценивания	Критерий оценивания
Знания	<p>Знает и рассчитывает действие радиационного излучения на живые организмы;</p> <p>Знает пути решения проблемы радиоактивных отходов;</p> <p>Знает схемы радиоактивных превращений и единицы измерения радиоактивности;</p> <p>Знает природные и искусственные источники радиации и состав излучений;</p> <p>Знает пути снижения содержания радионуклидов в сельскохозяйственной продукции.</p> <p>Знает нормы радиационной безопасности;</p> <p>Знает основные экологические проблемы ядерно-топливного цикла (ЯТЦ).</p> <p>Знает знать основные федеральные и международные законы в области радиационной защиты и контроля.</p>
Навыки начального уровня	<p>Имеет навыки (начального) уровня: пользоваться средствами дозиметрического контроля;</p> <p>Имеет навыки (начального) уровня: пользоваться основными методами и средствами получения и хранения информации;</p>

	Имеет навыки (начального) уровня: делать расчет радиационной защиты.
Навыки основного уровня	Имеет навыки (основного уровня): пользования экологическими принципами охраны природы и рациональном природопользовании, перспективах создания неразрушающих природу технологий Имеет навыки (основного уровня): пользоваться о новейших открытиях естествознания, перспективах их использования для построения технических устройств.

2. Типовые контрольные задания для оценивания формирования компетенций

2.1. Промежуточная аттестация

2.1.1. Промежуточная аттестация в форме экзамена, дифференцированного зачета (зачета с оценкой), зачета

Форма(ы) промежуточной аттестации:

Перечень типовых вопросов (заданий) для проведения экзамена в 7 семестре (очная форма обучения):

№	Наименование раздела дисциплины	Типовые вопросы/задания
1	Основы радиационной экологии	<ol style="list-style-type: none"> 1. Природные радионуклеиды. 2. Антропогенные радионуклеиды. 3. Естественная радиоактивность. 4. Ионизирующее излучение, его виды. 5. Источники ионизирующего излучения. 6. Источники радиации, созданные человеком. 7. Источники, используемые в медицине. 8. Количественная характеристика распада. 9. Космическое излучение. Защитные свойства атмосферы Земли. 10. Строение атома. Ядро атома: протоны и нейтроны.
2	Нормирование в радиационной экологии и методы контроля	<ol style="list-style-type: none"> 11. Внешнее облучение. Меры защиты. 12. Внутренне облучение. Меры защиты. 13. Дозы излучения. Единицы измерения. 14. Средняя годовая эффективная доза человека. 15. Понятие и состав радиометрии. 16. Нормирование в области радиационной безопасности. 17. Оборудование для радиологического мониторинга. 18. Основные дозовые пределы. 19. Основные единицы измерения при радиоактивных загрязнениях. 20. Виды радиационного мониторинга. 21. Влияние природного радиоактивного фона на здоровье человека. 22. Воздействие радиации на органы человека. 23. Генетические последствия облучения.

		<p>24. Действие ионизирующего излучения на организм человека.</p> <p>25. Медицинские источники радиации.</p> <p>26. Естественный радиоактивный фон. Биологический смысл.</p> <p>27. Понятие и методы радонотерапии.</p> <p>28. Механизм биологического воздействия ионизирующих излучений.</p> <p>29. Точность дозиметрической оценки.</p> <p>30. Онкологические заболевания при радиационном поражении.</p> <p>31. Профессиональное облучение.</p>
3	АЭС. Работа с радиоактивными веществами	<p>32. Методы обезвреживания радиоактивных отходов.</p> <p>33. Санитарные правила обеспечения радиационной безопасности.</p> <p>34. Обращение с радиоактивными отходами.</p> <p>35. Радиоактивные отходы. Классификация.</p> <p>36. Мероприятия по охране здоровья населения в случае аварии на АЭС.</p> <p>37. Основные средства индивидуальной радиационной защиты.</p> <p>38. Острое радиационное поражение.</p> <p>39. Основные положения правил выживания в радиационно-загрязненной местности.</p> <p>40. Пути радиационного воздействия АЭС на население.</p> <p>41. Пути поступления радона в помещение.</p>

2.1.2. Промежуточная аттестация в форме защиты курсовой работы (курсового проекта)

Тематика курсовых работ и/или курсовых проектов:

Курсовая работа и курсовой проект учебным планом не предусмотрены.

2.2. Текущий контроль

2.2.1. Перечень форм текущего контроля: тестирование, проведение семинара.

2.2.2. Типовые контрольные задания форм текущего контроля:

Тесты:

1. Единица поглощенной дозы в системе СИ
 - а) Зиверт.
 - б) Бэр.
 - в) Грей.
 - г) Эрг/г.
2. Единицы измерения мощности поглощенной дозы
 - а) Зв/сек.
 - б) Гр/сек.
 - в) Бэр/сек.

г) Р/час.

3. Эффективная доза, обусловленная облучениями природными источниками ионизирующего излучения в производственных условиях, для работников, не относящихся к категории персонал, не должна превышать:

а) 0,5 мЗв/год.

б) 1,0 мЗв/год.

в) 3,0 мЗв/год.

г) 5,0 мЗв/год.

4. «Зиверт» является единицей измерений

а) Мощности дозы гамма-излучения.

б) Поглощенной дозы.

в) Дозы внешнего облучения.

г) Эквивалентной дозы.

5. Дозовые пределы для лиц из населения.

а) Эффективная доза составляет 1 мЗв/год в среднем за любые последовательные 5 лет, но не более 5 мЗв в год.

б) Эффективная доза составляет 2 мЗв/год в среднем за любые последовательные 5 лет, но не более 10 мЗв в год.

в) Эффективная доза составляет 5 мЗв/год в среднем за любые последовательные 5 лет, но не более 20 мЗв в год.

6. Дозовые пределы для лиц из персонала группы А

а) Эффективная доза составляет 10 мЗв в год в среднем за любые последовательные 5 лет, но не более 30 мЗв в год.

б) Эффективная доза составляет 20 мЗв в год в среднем за любые последовательные 5 лет, но не более 50 мЗв в год.

в) Эффективная доза составляет 30 мЗв в год в среднем за любые последовательные 5 лет, но не более 100 мЗв в год.

7. Прогнозируемые уровни облучения всего тела, при которых необходимо срочно принимать меры защиты

а) Поглощенная доза за 2 суток составляет 0,1 Гр.

б) Поглощенная доза за 2 суток составляет 0,2 Гр.

в) Поглощенная доза за 2 суток составляет 0,5 Гр.

г) Поглощенная доза за 2 суток составляет 1 Гр.

8. Допуски к превышению основных дозовых пределов

а) Допускается с разрешения администрации.

б) Допускается с согласия работника, возраст которого превышает 30 лет.

в) Не допускается и является нарушением НРБ-96.

г) Допускается при выполнении 1, 2, 4 пункта.

9. Виды облучения, включенные в дозовые пределы по НРБ-96

а) Доза, полученная при аварийных ситуациях.

б) Доза, полученная в условиях нормальной эксплуатации техногенных источников и ионизирующего излучения.

в) Доза, полученная при медицинском обследовании и лечении и доза, обусловленная естественным фоном излучения.

г) Облучение работников промышленных предприятий и населения природными источниками ионизирующего излучения.

д) Верны все перечисленные ответы.

10. Эквивалентная доза – это...

а) Произведение поглощенной дозы на взвешивающий коэффициент для данного типа излучений.

б) Произведение поглощенной дозы на взвешивающий коэффициент для органа или ткани человека.

- в) Произведение поглощенной дозы на время облучения.
11. Внутреннее облучение – это...
- а) Облучение персонала, работающего внутри здания.
б) Воздействие на организм газообразных источников излучения.
в) Воздействие на организм источников, находящихся внутри организма.
г) Воздействие на организм проникающих излучений.
12. Эффективная доза, - это...
- а) Произведение поглощенной дозы на взвешивающий коэффициент для данного типа излучения
б) Произведение поглощенной дозы на взвешивающий коэффициент для органа или ткани человека.
в) Частное от деления поглощенной дозы на время облучения.
13. Гамма-излучение, - это...
- а) Ионизирующее излучение, состоящее из ядер гелия.
б) Позитронное излучение с непрерывным энергетическим спектром.
в) Фотонное (электромагнитное) ионизирующее излучение.
г) Верны 2 и 3 ответы.
14. Бета-излучение, - это...
- а) Электромагнитное ионизирующее излучение.
б) Ионизирующее излучение, состоящее из тяжелых ядер.
в) Электронное и позитронное излучение.
г) Ионизирующее излучение, состоящее из ядер гелия.
15. Альфа-излучение, - это...
- а) Электромагнитное ионизирующее излучение.
б) Ионизирующее излучение, состоящее из протонов.
в) Позитронное ионизирующее излучение.
г) Ионизирующее излучение, состоящее из ядер гелия.
16. Ионизирующая радиация при воздействии на организм человека может вызвать вредные биологические стохастические эффекты, которые:
- а) Не имеют дозового порога.
б) Вероятность их возникновения пропорциональна дозе.
в) Тяжесть их проявления не зависит от дозы.
г) Верны все предыдущие ответы.
17. Допустимая концентрация, - это...
- а) Допустимый уровень объемной активности радионуклида.
б) Контрольный уровень активности радионуклидов, удаляемых в атмосферный воздух.
в) Производный норматив от допустимого содержания радионуклидов в организме.
г) Допустимое значение дозы внутреннего облучения.
18. Факторы, учитываемые при проектировании защиты от внешнего излучения
- а) Коэффициент запаса по мощности эквивалентной дозы равен 2.
б) Перспективное увеличение мощности источника излучения, радиационная стойкость материалов.
в) Назначение помещений и территорий, категория облучаемых лиц и длительность облучения.
г) Верны все перечисленные ответы.
19. Радиоактивные вещества, используемые в работе, если имеется возможность выбора
- а) С меньшей группой радиационной опасности.
б) С меньшим периодом полураспада.
в) С нерастворимым состоянием радионуклида в соединении.
г) Верны все представленные ответы.
20. Закрытый источник...
- а) Источник гамма-нейтронного излучения.

- б) Радиоактивный источник, устройство которого исключает попадание радиоактивных веществ в окружающую среду в условиях нормальной эксплуатации.
- в) Источники, помещенные в закрытые контейнеры, камеры, боксы. г) Источники, размещенные внутри установки.
21. Внешнее облучение - это ...
- а) воздействие на организм ионизирующих излучений от внешних по отношению к нему источников;
- б) воздействие на организм гамма-нейтронных источников;
- в) воздействие на организм загрязнений окружающей среды;
- г) воздействие излучений рентгеновских и ускорительных установок.
22. Места, в которых запрещено размещение установок, предназначенных для работы с радионуклидными источниками
- а) На транспортных средствах.
- б) В подвальных помещениях производственных зданий.
- в) В школах и жилых зданий.
- г) Верны все перечисленные ответы.
23. Организация, дающая разрешение на работу с источниками ионизирующего излучения
- а) СЭС.
- б) Администрация предприятия.
- в) Отдел техники безопасности предприятия.
- г) Технический инспектор профсоюза.
24. Назовите прибор, измеряющий мощность дозы облучения:
- а) Масс-спектрометр.
- б) Дозиметр.
- в) Потенциометр.
- г) Ионномер.
- д) Электролизер.
25. Время, в течение которого выводится половина вещества, попавшего в организм, называется:
- а) Периодом полураспада.
- б) Временем облучения.
- в) Временем жизни.
- г) Постоянной распада.
- д) Периодом полувыведения.
26. Удаление радиоактивного (или иного) загрязнения с поверхности предмета называется:
- а) Дезактивацией.
- б) Дегазацией.
- в) Дезинфекцией.
- г) Дегенерацией.
- д) Дигрессией.
27. Как называются химические вещества, повышающие устойчивость организма к действию ионизирующих излучений?
- а) Радионуклиды.
- б) Радиопротекторы.
- в) Ингибиторы.
- г) Радиоизотопы.
- д) Катализаторы.
28. На каком этаже жилого дома концентрация радона будет максимальна?
- а) На первом.
- б) На втором.
- в) На третьем.

- г) На четвертом.
д) На пятом.

3. Методические материалы, определяющие процедуры оценивания

Процедура проведения промежуточной аттестации и текущего контроля успеваемости регламентируется локальным нормативным актом, определяющим порядок осуществления текущего контроля успеваемости и промежуточной аттестации обучающихся.

3.1. Процедура оценивания при проведении промежуточной аттестации обучающихся по дисциплине в форме экзамена и/или дифференцированного зачета (зачета с оценкой)

Промежуточная аттестация по дисциплине в форме экзамена проводится в 7 семестре.

Используются критерии и шкала оценивания, указанные в п.1.2. Оценка выставляется преподавателем интегрально по всем показателям и критериям оценивания.

Ниже приведены правила оценивания формирования компетенций по показателю оценивания «Знания».

Критерий оценивания	Уровень освоения и оценка			
	«2» (неудовлетв.)	«3» (удовлетвор.)	«4» (хорошо)	«5» (отлично)
<i>Знает:</i> знать и рассчитывать действие радиационного излучения на живые организмы;	Уровень знаний ниже минимальных требований. Имеют место грубые ошибки	Минимально допустимый уровень знаний. Имеет место несколько негрубых ошибок.	Уровень знаний в объеме, соответствующем программе подготовки. Имеет место несколько несущественных ошибок.	Уровень знаний в объеме, соответствующем программе подготовки
<i>Знает:</i> пути решения проблемы радиоактивных отходов;	Уровень знаний ниже минимальных требований. Имеют место грубые ошибки	Минимально допустимый уровень знаний. Имеет место несколько негрубых ошибок.	Уровень знаний в объеме, соответствующем программе подготовки. Имеет место несколько несущественных ошибок.	Уровень знаний в объеме, соответствующем программе подготовки
<i>Знает:</i> схемы радиоактивных превращений и единицы измерения радиоактивности;	Уровень знаний ниже минимальных требований. Имеют место грубые ошибки	Минимально допустимый уровень знаний. Имеет место несколько негрубых ошибок.	Уровень знаний в объеме, соответствующем программе подготовки. Имеет место несколько	Уровень знаний в объеме, соответствующем программе подготовки

			несущественны х ошибок.	
<i>Знает:</i> природные и искусственные источники радиации и состав излучений;	Уровень знаний ниже минимальных требований. Имеют место грубые ошибки	Минимально допустимый уровень знаний. Имеет место несколько негрубых ошибок.	Уровень знаний в объеме, соответствующ ем программе подготовки. Имеет место несколько несущественны х ошибок.	Уровень знаний в объеме, соответствующе м программе подготовки
<i>Знает:</i> пути снижения содержания радионуклидов в сельскохозяйст венной продукции.	Уровень знаний ниже минимальных требований. Имеют место грубые ошибки	Минимально допустимый уровень знаний. Имеет место несколько негрубых ошибок.	Уровень знаний в объеме, соответствующ ем программе подготовки. Имеет место несколько несущественны х ошибок.	Уровень знаний в объеме, соответствующе м программе подготовки
<i>Знает:</i> нормы радиационной безопасности;	Уровень знаний ниже минимальных требований. Имеют место грубые ошибки	Минимально допустимый уровень знаний. Имеет место несколько негрубых ошибок.	Уровень знаний в объеме, соответствующ ем программе подготовки. Имеет место несколько несущественны х ошибок.	Уровень знаний в объеме, соответствующе м программе подготовки
<i>Знает:</i> основные экологические проблемы ядерно- топливного цикла (ЯТЦ).	Уровень знаний ниже минимальных требований. Имеют место грубые ошибки	Минимально допустимый уровень знаний. Имеет место несколько негрубых ошибок.	Уровень знаний в объеме, соответствующ ем программе подготовки. Имеет место несколько несущественны х ошибок.	Уровень знаний в объеме, соответствующе м программе подготовки
<i>Знает:</i> знать основные федеральные и международны е законы в области радиационной защиты и контроля.	Уровень знаний ниже минимальных требований. Имеют место грубые ошибки	Минимально допустимый уровень знаний. Имеет место несколько негрубых ошибок.	Уровень знаний в объеме, соответствующ ем программе подготовки. Имеет место несколько несущественны х ошибок.	Уровень знаний в объеме, соответствующе м программе подготовки

Ниже приведены правила оценивания формирования компетенций по показателю оценивания «Навыки начального уровня».

Критерий оценивания	Уровень освоения и оценка			
	«2» (неудовлетв.)	«3» (удовлетвор.)	«4» (хорошо)	«5» (отлично)
<i>Имеет навыки (начального уровня):</i> уметь пользоваться средствами дозиметрического контроля.	Не продемонстрированы навыки начального уровня при решении стандартных задач. Имеют место грубые ошибки	Продемонстрированы навыки начального уровня при решении стандартных задач. Выполнены все задания, но не в полном объеме или с негрубыми ошибками	Продемонстрированы навыки начального уровня при решении стандартных задач. Выполнены все задания, в полном объеме с некоторыми недочетами	Не продемонстрированы навыки начального уровня при решении стандартных задач. Имеют место грубые ошибки
<i>Имеет навыки (начального уровня):</i> основными методами и средствами получения и хранения информации.	Не продемонстрированы навыки начального уровня при решении стандартных задач. Имеют место грубые ошибки	Продемонстрированы навыки начального уровня при решении стандартных задач. Выполнены все задания, но не в полном объеме или с негрубыми ошибками	Продемонстрированы навыки начального уровня при решении стандартных задач. Выполнены все задания, в полном объеме с некоторыми недочетами	Продемонстрированы навыки начального уровня при решении стандартных задач. Выполнены все задания, в полном объеме с без недочетов
<i>Имеет навыки (начального уровня):</i> уметь делать расчет радиационной защиты	Не продемонстрированы навыки начального уровня при решении стандартных задач. Имеют место грубые ошибки	Продемонстрированы навыки начального уровня при решении стандартных задач. Выполнены все задания, но не в полном объеме или с негрубыми ошибками	Продемонстрированы навыки начального уровня при решении стандартных задач. Выполнены все задания, в полном объеме с некоторыми недочетами	Продемонстрированы навыки начального уровня при решении стандартных задач. Выполнены все задания, в полном объеме с без недочетов

Ниже приведены правила оценивания формирования компетенций по показателю оценивания «Навыки основного уровня».

Критерий оценивания	Уровень освоения и оценка			
	«2» (неудовлетв.)	«3» (удовлетвор.)	«4» (хорошо)	«5» (отлично)
<i>Имеет навыки</i>	Не	Продемонстрир	Продемонстрир	Продемонстриро

<i>(основного уровня):</i> об экологических принципах охраны природы и рациональном природопользовании, перспективах создания неразрушающих природу технологий	продемонстрированы навыки основного уровня при решении типовых задач. Имеют место грубые ошибки	ованы навыки основного уровня при решении задач. Выполнены все задания, но не в полном объеме или с негрубыми ошибками	ованы навыки основного уровня при решении задач. Выполнены все задания, в полном объеме с некоторыми недочетами	ваны навыки основного уровня при решении задач. Выполнены все задания, в полном объеме с без недочетов
<i>Имеет навыки (основного уровня):</i> о новейших открытиях естествознания, перспективах их использования для построения технических устройств.	Не продемонстрированы навыки основного уровня при решении типовых задач. Имеют место грубые ошибки	Продемонстрированы навыки основного уровня при решении задач. Выполнены все задания, но не в полном объеме или с негрубыми ошибками	Продемонстрированы навыки основного уровня при решении задач. Выполнены все задания, в полном объеме с некоторыми недочетами	Продемонстрированы навыки основного уровня при решении задач. Выполнены все задания, в полном объеме с без недочетов

3.2. Процедура оценивания при проведении промежуточной аттестации обучающихся по дисциплине в форме зачета

Учебным планом не предусмотрено.

3.3. Процедура оценивания при проведении промежуточной аттестации обучающихся по дисциплине в форме защиты курсовой работы (курсового проекта)

Учебным планом не предусмотрено.

Приложение 2 к рабочей программе

Шифр	Наименование дисциплины
Б1.В.ДВ.02.01	Радиационная экология

Код направления подготовки / специальности	20.03.01
Направление подготовки / специальность	Техносферная безопасность
Наименование ООП (направленность / профиль)	Безопасность технологических процессов и производств
Год начала реализации ООП	2023
Уровень образования	Бакалавриат
Форма обучения	Очная
Год разработки/обновления	2023

Перечень учебных изданий и учебно-методических материалов

Печатные учебные издания в НТБ ПГУАС:

№ п/п	Автор, название, место издания, издательство, год издания, количество страниц	Количество экземпляров в библиотеке ПГУАС
1	Пивоваров Ю.В. Радиационная экология: Учеб пособие для студ. вузов. – М.: «Академия», 2004. – 240 с.	2

Электронные учебные издания в электронно-библиотечных системах (ЭБС):

№ п/п	Автор, название, место издания, год издания, количество страниц	Ссылка на учебное издание в ЭБС
1	Тулякова, О. В. Радиационная экология : учебное пособие / О. В. Тулякова. — Москва : Ай Пи Ар Медиа, 2021. — 185 с. — ISBN 978-5-4497-0813-7. — Текст : электронный // Цифровой образовательный ресурс IPR SMART	URL: https://www.iprbookshop.ru/101378.html . — Режим доступа: для авторизир. пользователей. - DOI: https://doi.org/10.23682/101378
2	Герменчук, М. Г. Радиационный мониторинг окружающей среды : учебное пособие / М. Г. Герменчук. — Минск : Вышэйшая школа, 2021. — 288 с. — ISBN 978-985-06-3324-8. — Текст : электронный // Цифровой образовательный ресурс IPR SMART : [сайт].	URL: https://www.iprbookshop.ru/120066.html . — Режим доступа: для авторизир. пользователей

3	<p>Расчётные задачи по оценке радиационной обстановки : учебное пособие / И. Ю. Сергеев, В. П. Малый, А. В. Васильев [и др.]. — Железногорск : Сибирская пожарно-спасательная академия ГПС МЧС России, 2021. — 160 с. — Текст : электронный // Цифровой образовательный ресурс IPR SMART : [сайт].</p>	<p>URL: https://www.iprbookshop.ru/119080.html. — Режим доступа: для авторизир. пользователей</p>
---	--	--

Перечень учебно-методических материалов в НТБ ПГУАС

№ п/п	Автор, название, место издания, издательство, год издания, количество страниц
1	Щепетова В.А. Учебное пособие по дисциплине «Радиационная экология»: учебное пособие / В.А. Щепетова. – Пенза: ПГУАС, 2021. – 190 с.

Согласовано:
Директор НТБ Чернюк А.М.

_____ /
дата

_____ /
Подпись, ФИО

Приложение 3 к рабочей программе

Шифр	Наименование дисциплины
Б1.В.ДВ.02.01	Радиационная экология

Код направления подготовки / специальности	20.03.01
Направление подготовки / специальность	Техносферная безопасность
Наименование ООП (направленность / профиль)	Безопасность технологических процессов и производств
Год начала реализации ООП	2023
Уровень образования	Бакалавриат
Форма обучения	Очная
Год разработки/обновления	2023

Перечень профессиональных баз данных и информационных справочных систем

Наименование	Электронный адрес ресурса
Электронно-информационная обучающая система ПГУАС - ЭИОС	http://www.pguas.ru/eios
Электронная библиотечная система IPRbooks	http://www.iprbookshop.ru/
Всероссийский методический интернет-портал - РОСМЕТОД	http://www.rosmethod.ru/
Информационная система "Единое окно доступа к образовательным ресурсам"	http://window.edu.ru/
Научно-технический журнал по строительству и архитектуре «Вестник ПГУАС: Строительство, наука и образование»	http://www.vestnikpguas.ru/
Справочно-правовая система СПС КонсультантПлюс-программа информационной поддержки российской науки и образования	http://www.edu.konsultant.ru

Приложение 4 к рабочей программе

Шифр	Наименование дисциплины
Б1.В.ДВ.02.01	Радиационная экология

Код направления подготовки / специальности	20.03.01
Направление подготовки / специальность	Техносферная безопасность
Наименование ООП (направленность / профиль)	Безопасность технологических процессов и производств
Год начала реализации ООП	2023
Уровень образования	Бакалавриат
Форма обучения	Очная
Год разработки/обновления	2023

Материально-техническое и программное обеспечение дисциплины

Наименование специальных помещений и помещений для самостоятельной работы	Оснащенность специальных помещений и помещений для самостоятельной работы	Перечень лицензионного программного обеспечения. Реквизиты подтверждающего документа
Лекционная аудитория (2402, 2312,2106)	Столы, стулья, доска, ноутбук/компьютер с выходом в Интернет, иллюстрационный материал, телевизионный проектор, учебно-наглядный материал (тесты, методические указания)	<ul style="list-style-type: none"> • MicrosoftWindowsProfessional8.1, Номер лицензии 62780595Датавыдачи лицензии 06.12.2013; • MicrosoftOfficeProfessionalPlus2013Номерлицензии 62780623Датавыдачелицензии 06.12.2013; • AcrobatProfessional11.0(Государственный контракт № 0355100008613000036-0034081-01от16.12.13(сертификационный номер № 11951417); • Справочно-правоваясистемаКонсультант Плюс: http://www.consultant.ru(договор от10.01.2017 г.бессрочно
Аудитория для практических занятий (2402,2312)	Столы, стулья, доска, ноутбук/компьютер с выходом в Интернет, телевизионный проектор, раздаточный материал (тесты, методические указания)	
Аудитория для самостоятельной работы, в том числе для курсового	Столы, стулья, компьютеры с выходом в Интернет	

проектирования и консультаций (2106, 2114)		
--	--	--

Федеральное государственное бюджетное образовательное учреждение высшего образования
«ПЕНЗЕНСКИЙ ГОСУДАРСТВЕННЫЙ УНИВЕРСИТЕТ
АРХИТЕКТУРЫ И СТРОИТЕЛЬСТВА»

УТВЕРЖДАЮ
Руководитель направления подготовки
20.03.01 Техносферная безопасность
код и наименование направления подготовки

_____ / Кочергин А.С./
« 03 » __ 07 __ 2023 г.

РАБОЧАЯ ПРОГРАММА

Шифр	Наименование дисциплины
Б1.В.ДВ.02.02	Статистические методы охраны окружающей среды

Код направления подготовки / специальности	20.03.01
Направление подготовки / специальность	Техносферная безопасность
Наименование ООП (направленность / профиль)	Безопасность технологических процессов и производств
Год начала реализации ООП	2023
Уровень образования	Бакалавриат
Форма обучения	Очная
Год разработки/обновления	2023

Разработчики:

должность	ученая степень, ученое звание	ФИО
доцент	к.б.н., доцент	Федосеев О.Н.

Рабочая программа дисциплины разработана и одобрена кафедрой (структурным подразделением) «Инженерная экология».

Заведующий кафедрой
(руководитель структурного подразделения)

_____ / Хурнова Л.М./
Подпись, ФИО

Руководитель основной образовательной
программы

_____ / Щепетова В.А./
Подпись, ФИО

Рабочая программа утверждена методической комиссией Института Инженерной экологии, протокол № 11 от « 03 » __ 07 __ 2023 г.

Председатель методической комиссии

_____ / Кочергин А.С. /
Подпись, ФИО

1. Цель освоения дисциплины

Целью освоения дисциплины «Статистические методы управления охраной окружающей среды» является формирование общепрофессиональных компетенций в процессе обработки и интерпретации количественных и качественных данных. Грамотно подобранные статистические методы позволяют получить достоверную информацию об исследуемом объекте, процессе или явлении в задачах охраны окружающей среды и экологических исследованиях.

Программа составлена в соответствии с требованиями Федерального государственного образовательного стандарта высшего образования по направлению 20.03.01 Техносферная безопасность уровню высшего образования Бакалавриат, утвержденного приказом Минобрнауки России от 25.05.2020г. № 680.

Дисциплина относится к дисциплинам по выбору части, формируемой участниками образовательных отношений, Блок1 «Дисциплины (модули)» основной профессиональной образовательной программы «Безопасность технологических процессов и производств» по направлению 20.03.01 «Техносферная безопасность».

2. Перечень планируемых результатов обучения по дисциплине, соотнесенных с планируемыми результатами освоения образовательной программы

Код и наименование компетенции (результат освоения)	Код и наименование индикатора достижения компетенции
УК-1 Способен осуществлять поиск, критический анализ и синтез информации, применять системный подход для решения поставленных задач	УК-1.3 Систематизация обнаруженной информации, полученной из разных источников, в соответствии с требованиями и условиями задачи
ПК-3 Способность организовывать работы на предприятии в области охраны окружающей среды	ПК 3.7. Применение статистических методов для управления охраной окружающей среды и подготовка предложений по регулированию источников загрязнения окружающей среды

Код и наименование индикатора достижения компетенции	Результат обучения по дисциплине
УК-1.3 Систематизация обнаруженной информации, полученной из разных источников, в соответствии с требованиями и условиями задачи	Знает приемы систематизации собранной информации Знает источники информации. Имеет навыки (начального уровня) систематизации собранной информации с учетом требований и условий задачи
ПК 3.7. Применение статистических методов для управления охраной окружающей среды и подготовка предложений по регулированию источников загрязнения окружающей среды	Знает теорию научных исследований, методы статистических исследований в экологии и компьютерные технологии их реализации. Имеет навыки (основного уровня) применения методов статистических исследований для сбора, хранения и обработки экологической информации. Имеет навыки (основного уровня) использования результатов статистической обработки эмпирического материала в задачах охраны окружающей среды. Имеет навыки (основного уровня) по первичной статистической обработке данных, а также проведения исследований с использованием компьютерных технологий сбора и обработки информации.

Информация о формировании и контроле результатов обучения представлена в Фонде оценочных средств (Приложение 1).

3. Трудоемкость дисциплины и видов учебных занятий по дисциплине

Общая трудоемкость дисциплины составляет 4 зачётных единицы (144 академических часа).

(1 зачетная единица соответствует 36 академическим часам)

Видами учебных занятий и работы обучающегося по дисциплине могут являться.

Обозначение	Виды учебных занятий и работы обучающегося
Л	Лекции
ПЗ	Практические занятия
СР	Самостоятельная работа обучающегося в период теоретического обучения
К	Самостоятельная работа обучающегося и контактная работа обучающегося с преподавателем в период промежуточной аттестации

Структура дисциплины:

Форма обучения – очная.

№	Наименование раздела дисциплины	Семестр	Количество часов по видам учебных занятий и работы обучающегося					Формы промежуточной аттестации, текущего контроля успеваемости
			Л	ЛР	ПЗ	СР	К	
	Тема 1 Введение.	7	4			4		<i>Тесты, контрольные вопросы, экзамен</i>
	Тема 2. Теория научного исследования	7	6		2	6		<i>Тесты, контрольные вопросы, экзамен</i>
	Тема 3. Математическое моделирование в задачах охраны окружающей среды	7	4		2	10		<i>Тесты, контрольные вопросы, экзамен</i>
	Тема 4. Системный анализ окружающей среды	7	4		6	8		<i>Тесты, контрольные вопросы, экзамен</i>
	Тема 5. Первичная статистическая обработка данных	7	6		2	10		<i>Тесты, контрольные вопросы, результаты практических работ, экзамен</i>
	Тема 6. Исследование зависимостей	7	4		2	14		<i>Тесты, контрольные вопросы, результаты практических работ экзамен</i>
	Тема 7. Математическое моделирование экологических процессов	7	4		2	8		<i>Тесты, контрольные вопросы, результаты практических работ экзамен</i>
	Итого:		32		16	60	36	

4. Содержание дисциплины, структурированное по видам учебных занятий и разделам

При проведении аудиторных учебных занятий предусмотрено проведение текущего контроля успеваемости:

Тесты, результаты выполнения практических работ.

4.1 Лекции

№	Наименование раздела дисциплины	Тема и содержание лекций
1	Тема 1 Введение.	Содержание, цели и задачи курса. Особенности применения математических методов в экологии. Основные понятия, статистические программные продукты.
2	Тема 2. Теория научного исследования	Наука и общество. Научный метод. Наблюдение и выдвижение гипотез. Постановка эксперимента. Достоверность результатов. Понятие научно установленного факта. Ограниченность научного метода и ответственность исследователя.
3	Тема 3. Математическое моделирование в задачах охраны окружающей среды	Понятие моделирования и классификация моделей. Математические модели, особенности, достоинства и недостатки. Математические модели экологической направленности. Модели на основе дифференциальных уравнений, пример модели взаимодействия хищник-жертва Лотки-Вольтерры. Модели на основе регрессионных уравнений, возможности создания собственными силами и применимость регрессионных моделей в задачах охраны ОС.
4	Тема 4. Системный анализ окружающей среды	Понятие системы, системная парадигма. Схема системного исследования. Концептуализация и постановка задачи экологического исследования. Спецификация и наблюдение параметров и объектов окружающей среды. Идентификация и эксперименты в экологии. Реализация и верификация модели, управление охраной ОС с использованием математических моделей. Исследование и оптимизация модели в экологических задачах.
5	Тема 5. Первичная статистическая обработка данных	Средние величины. Показатели разнообразия. Оценка разности средних и теория репрезентативности. Изучение распределений. Составление вариационного ряда и сравнение эмпирического распределения с нормальным распределением Гаусса по критерию χ^2

6	Тема 6. Исследование зависимостей	Исследование связи между признаками, определение характера зависимости. Однофакторный и многофакторный дисперсионный анализ (организация эксперимента). Оценка различия в течении двух процессов. Регрессионный анализ (однофакторное и многофакторное математическое моделирование).
7	Тема 7. Математическое моделирование экологических процессов	Ординация, классификация и кластерный анализ. Построение и анализ многофакторных математических моделей. Метод увеличения порядка полинома. Метод вложенных функций. Расчет и оценка адекватности модели. Конструирование коэффициентов. Оптимизация математических моделей. Нелинейное программирование. Линейное программирование.

4.2 *Лабораторные работы*
Учебным планом не предусмотрены

4.3 *Практические занятия*

№	Наименование раздела дисциплины	Тема и содержание занятия
	Тема 2. Теория научного исследования	Постановка эксперимента и организация наблюдений
	Тема 3. Математическое моделирование в задачах охраны окружающей среды	Изучение распространенных математических моделей экологической направленности.
	Тема 4. Системный анализ окружающей среды	Построение блок-схемы экосистемы с определением направления и характера антропогенных воздействий.
	Тема 5. Первичная статистическая обработка данных	Алгоритм 1. Вычисление средней арифметической прямым способом. Использование ресурсов Excel для расчета основных статистических показателей. Алгоритм 2. Вычисление средневзвешенной арифметической (частотозависимой средней). Алгоритм 3. Сравнение 2-х средних арифметических без составления вариационного ряда. Использование ресурсов Excel для расчета разности средних, вычисленных прямым способом.
	Тема 6. Исследование зависимостей	Алгоритм 4. Линейная корреляция Пирсона. Использование ресурсов Excel для расчета корреляционных связей. Алгоритм 5. Организация эксперимента на основе однофакторного дисперсионного комплекса. Алгоритм 6. Дисперсионный анализ однофакторного комплекса зависимости. Использование ресурсов Excel для расчета однофакторного дисперсионного комплекса зависимости. Алгоритм 7. Дисперсионный анализ двухфакторного

		комплекса зависимости. Алгоритм 8. Аппроксимация эмпирических зависимостей. Параболы, гиперболы, показательная функция. Использование ресурсов Excel для аппроксимации зависимости.
	Тема 7. Математическое моделирование экологических процессов	Использование пакета STATISTICA 6.0. Обработка одномерных выборок. Корреляционный анализ. Многофакторный регрессионный анализ. Кластерный анализ.

4.4 Групповые и индивидуальные консультации по курсовым работам (курсовым проектам)

Курсового проекта не предусмотрено.

4.5 Самостоятельная работа обучающегося в период теоретического обучения

Самостоятельная работа обучающегося в период теоретического обучения включает в себя:

- самостоятельную подготовку к учебным занятиям, включая подготовку к аудиторным формам текущего контроля успеваемости;

В таблице указаны темы для самостоятельного изучения обучающимся:

№	Наименование раздела дисциплины	Темы для самостоятельного изучения
1.	Тема 1 Введение.	Использование математической обработки данных в экологии.
2.	Тема 2. Теория научного исследования	Исследование загрязнения атмосферы, гидросферы, почв.
3.	Тема 3. Математическое моделирование в задачах охраны окружающей среды	Локальные и биосферные модели трансформации экосистем.
4.	Тема 4. Системный анализ окружающей среды	Структура и функции элементов наземных и водных экосистем.
5.	Тема 5. Первичная статистическая обработка данных	Сравнение течения двух процессов (алгоритм 9).
6.	Тема 6. Исследование зависимостей	Построение теоретической кривой экологического процесса. Оценка достоверности полученной модели.
7.	Тема 7. Математическое моделирование экологических процессов	Исследование зависимостей, задачи по вариантам.

4.6 Самостоятельная работа обучающегося и контактная работа обучающегося с преподавателем в период промежуточной аттестации

Работа обучающегося в период промежуточной аттестации включает в себя подготовку к формам промежуточной аттестации (зачет и экзамен), а также саму промежуточную аттестацию.

4.7 *Воспитательная работа*

№	Направление воспитательной работы	Наименование раздела дисциплины	Тема и содержание занятия
1	Профессионально-трудовое	Первичная статистическая обработка данных	Обработка данных учета уровня озеленения районов г. Пензы.
2	Экологическое	Математическое моделирование экологических процессов	Изучение расчетной модели изменения концентрации в атмосферном воздухе вредных (загрязняющих) веществ №273 от 2017г.

5. Оценочные материалы по дисциплине

Фонд оценочных средств по дисциплине приведён в Приложении 1 к рабочей программе дисциплины.

Оценочные средства для проведения промежуточной аттестации, а также текущего контроля по дисциплине хранятся на кафедре (структурном подразделении), ответственной за преподавание данной дисциплины.

6. Учебно-методическое и материально-техническое обеспечение дисциплины

Основные принципы осуществления учебной работы обучающихся изложены в локальных нормативных актах, определяющих порядок организации контактной работы и порядок самостоятельной работы обучающихся. Организация учебной работы обучающихся на аудиторных учебных занятиях осуществляется в соответствии с п. 3.

6.1 Перечень учебных изданий и учебно-методических материалов для освоения дисциплины

Для освоения дисциплины обучающийся может использовать учебные издания и учебно-методические материалы, имеющиеся в научно-технической библиотеке ПГУАС и/или размещённые в Электронных библиотечных системах.

Актуальный перечень учебных изданий и учебно-методических материалов представлен в Приложении 2 к рабочей программе дисциплины.

6.2 Перечень профессиональных баз данных и информационных справочных систем

При осуществлении образовательного процесса по дисциплине используются профессиональные базы данных и информационных справочных систем, перечень которых указан в Приложении 3 к рабочей программе дисциплины.

6.3 Перечень материально-технического, программного обеспечения освоения дисциплины

Учебные занятия по дисциплине проводятся в помещениях, оснащенных соответствующим оборудованием и программным обеспечением.

Перечень материально-технического и программного обеспечения дисциплины приведен в Приложении 4 к рабочей программе дисциплины.

Шифр	Наименование дисциплины
Б1.В.ДВ.02.02	Статистические методы управления охраной окружающей среды

Код направления подготовки / специальности	20.03.01
Направление подготовки / специальность	Техносферная безопасность
Наименование ООП (направленность / профиль)	Безопасность технологических процессов и производств
Год начала реализации ООП	2023
Уровень образования	Бакалавриат
Форма обучения	Очная
Год разработки/обновления	2023

ФОНД ОЦЕНОЧНЫХ СРЕДСТВ

1. Описание показателей и критериев оценивания компетенций, описание шкал оценивания

Оценивание формирования компетенций производится на основе показателей оценивания, указанных в п.2. рабочей программы и в п.1.1 ФОС.

Связь компетенций, индикаторов достижения компетенций и показателей оценивания приведена в п.2 рабочей программы.

1.1. Описание формирования и контроля показателей оценивания

Оценивание уровня освоения обучающимся компетенций осуществляется с помощью форм промежуточной аттестации и текущего контроля. Формы промежуточной аттестации и текущего контроля успеваемости по дисциплине, с помощью которых производится оценивание, указаны в учебном плане и в п.3 рабочей программы.

В таблице приведена информация о формировании результатов обучения по дисциплине разделами дисциплины, а также о контроле показателей оценивания компетенций формами оценивания.

Наименование показателя оценивания (результата обучения по дисциплине)	Номера разделов дисциплины	Формы оценивания (формы промежуточной аттестации, текущего контроля успеваемости)
Знает приемы систематизации собранной информации Знает источники информации. Имеет навыки (начального уровня) систематизации собранной информации с учетом требований и условий задачи	1-7	Тесты промежуточного контроля, сдача практических работ, экзамен.
Знает теорию научных исследований, методы статистических исследований в экологии и компьютерные технологии их реализации.	1-7	Тесты промежуточного контроля, сдача

<p>Имеет навыки (основного уровня) применения методов статистических исследований для сбора, хранения и обработки экологической информации.</p> <p>Имеет навыки (основного уровня) использования результатов статистической обработки эмпирического материала в задачах охраны окружающей среды.</p> <p>Имеет навыки (основного уровня) по первичной статистической обработке данных, а также проведения исследований с использованием компьютерных технологий сбора и обработки информации.</p>		<p>практических работ, экзамен.</p>
--	--	-------------------------------------

1.2. Описание критериев оценивания компетенций и шкалы оценивания

При проведении промежуточной аттестации в форме зачета, экзамена используется шкала оценивания: «2» (неудовлетворительно), «3» (удовлетворительно), «4» (хорошо), «5» (отлично).

При проведении промежуточной аттестации в форме зачёта используется шкала оценивания: «Не зачтено», «Зачтено».

Показателями оценивания являются знания и навыки обучающегося, полученные при изучении дисциплины.

Критериями оценивания достижения показателей являются:

Показатель оценивания	Критерий оценивания
Знания	<p>Знает приемы систематизации собранной информации</p> <p>Знает источники информации</p> <p>Знает теорию научных исследований, методы статистических исследований в экологии и компьютерные технологии их реализации</p>
Навыки начального уровня	<p>Имеет навыки (начального уровня) систематизации собранной информации с учетом требований и условий задачи</p>
Навыки основного уровня	<p>Имеет навыки (основного уровня) применения методов статистических исследований для сбора, хранения и обработки экологической информации.</p> <p>Имеет навыки (основного уровня) использования результатов статистической обработки эмпирического материала в задачах охраны окружающей среды.</p> <p>Имеет навыки (основного уровня) по первичной статистической обработке данных, а также проведения исследований с использованием компьютерных технологий сбора и обработки информации.</p>

2. Типовые контрольные задания для оценивания формирования компетенций

2.1. Промежуточная аттестация

2.1.1. Промежуточная аттестация в форме экзамена, дифференцированного зачета (зачета с оценкой), зачета

Форма(ы) промежуточной аттестации: экзамен

Перечень типовых вопросов (заданий) для проведения экзамена в 7 семестре (очная форма обучения):

№	Наименование раздела дисциплины	Типовые вопросы/задания
1.	Тема 1 Введение.	1. Развитие статистических методов в экологических исследованиях. 2. Понятие алгоритма, статистические программы и их возможности.
2.	Тема 2. Теория научного исследования	3. Взаимодействие науки и общества. 4. Понятие научного метода. 5. Разделы наук, используемые в обработке и анализе экологических данных. 6. Понятие системного анализа. 7. Методология выдвижения гипотез. 8. Понятие эксперимента, методология эксперимента. 9. Достижение достоверности результатов статистической обработки данных. 10. Понятие научного факта, возможности человека к познанию мира. 11. Экологическая ответственность исследователя.
3.	Тема 3. Математическое моделирование в задачах охраны окружающей среды	12. Понятие, типы моделей. 13. Особенности и виды математических моделей. 14. Развитие математического моделирования в экологии. 15. Использование в задачах охраны окружающей среды моделей, основанных на дифференциальных уравнениях. 16. Использование в задачах охраны окружающей среды моделей, основанных на регрессионных уравнениях.
4.	Тема 4. Системный анализ окружающей среды	17. Понятие системы, системная парадигма и устройство экосистем. 18. Саморегуляция экосистем. 19. Концептуализация и постановка задачи в исследовании системы. 20. Спецификация и наблюдение в системном анализе. 21. Идентификация и эксперименты в системном анализе. 22. Реализация и верификация математической модели. 23. Исследование и оптимизация математической модели.
5.	Тема 5. Первичная статистическая обработка данных	24. Средние величины, использование средних в задачах охраны ОС. 25. Вычисление средней и средневзвешенной арифметической. 26. Показатели разнообразия в экологических исследованиях.

		<p>27. Ранговое распределение, использование в экологических задачах кластерного анализа.</p> <p>28. Оценка разности средних и теория репрезентативности.</p> <p>29. Получение доверительных границ выборочной средней.</p> <p>30. Построение вариационного ряда.</p> <p>31. Нормальное распределение, оценка соответствия распределения нормальному.</p> <p>32. Асимметрия и эксцесс эмпирических распределений, причины и использование в экологических задачах.</p>
6.	Тема 6. Исследование зависимостей	<p>33. Корреляционный анализ.</p> <p>34. Оценка достоверности корреляции и выяснения степени криволинейности связей.</p> <p>35. Дисперсионный анализ однофакторного комплекса зависимости, показатель силы влияния.</p> <p>36. Организация экологического эксперимента с использованием дисперсионных комплексов.</p> <p>37. Дисперсионный анализ двухфакторного комплекса зависимости, показатели силы влияния, взаимодействие градаций.</p> <p>38. Оценка различия течения двух процессов.</p>
7.	Тема 7. Математическое моделирование экологических процессов	<p>39. Однофакторный регрессионный анализ.</p> <p>40. Основные математические функции для подбора базиса экологического процесса.</p> <p>41. Рекомендации выбора функционального базиса при математическом моделировании экологических процессов.</p> <p>42. Аппроксимация экологических зависимостей.</p> <p>43. Оценка адекватности математической модели.</p> <p>44. Способы построения многофакторных математических моделей.</p> <p>45. Методы линейного программирования, методы оптимизации функции.</p> <p>46. Методы нелинейного программирования в задачах оптимизации математической модели.</p>

2.1.2. Промежуточная аттестация в форме защиты курсовой работы (курсового проекта)

Тематика курсовых работ и/или курсовых проектов:

Состав типового задания на выполнение курсовых работ и/или курсовых проектов.

Перечень типовых примерных вопросов для защиты курсовой работы и/или курсового проекта:

Не предусмотрено

2.2. Текущий контроль

2.2.1. *Перечень форм текущего контроля: тесты, отчеты по практическим работам.*

2.2.2. *Вопросы к экзамену (зачету)*

1. Развитие статистических методов в экологических исследованиях.
2. Понятие алгоритма, статистические программы и их возможности.
3. Взаимодействие науки и общества.
4. Понятие научного метода.
5. Разделы наук, используемые в обработке и анализе экологических данных.
6. Понятие системного анализа.
7. Методология выдвижения гипотез.
8. Понятие эксперимента, методология эксперимента.
9. Достижение достоверности результатов статистической обработки данных.
10. Понятие научного факта, возможности человека к познанию мира.
11. Экологическая ответственность исследователя.
12. Понятие, типы моделей.
13. Особенности и виды математических моделей.
14. Развитие математического моделирования в экологии.
15. Использование в задачах охраны окружающей среды моделей, основанных на дифференциальных уравнениях.
16. Использование в задачах охраны окружающей среды моделей, основанных на регрессионных уравнениях.
17. Понятие системы, системная парадигма и устройство экосистем.
18. Саморегуляция экосистем.
19. Концептуализация и постановка задачи в исследовании системы.
20. Спецификация и наблюдение в системном анализе.
21. Идентификация и эксперименты в системном анализе.
22. Реализация и верификация математической модели.
23. Исследование и оптимизация математической модели.
24. Средние величины, использование средних в задачах охраны ОС.
25. Вычисление средней и средневзвешенной арифметической.
26. Показатели разнообразия в экологических исследованиях.
27. Ранговое распределение, использование в экологических задачах кластерного анализа.
28. Оценка разности средних и теория репрезентативности.
29. Получение доверительных границ выборочной средней.
30. Построение вариационного ряда.
31. Нормальное распределение, оценка соответствия распределения нормальному.
32. Асимметрия и эксцесс эмпирических распределений, причины и использование в экологических задачах.
33. Корреляционный анализ.
34. Оценка достоверности корреляции и выяснения степени криволинейности связей.
35. Дисперсионный анализ однофакторного комплекса зависимости, показатель силы влияния.
36. Организация экологического эксперимента с использованием дисперсионных комплексов.
37. Дисперсионный анализ двухфакторного комплекса зависимости, показатели силы влияния, взаимодействие градаций.
38. Оценка различия течения двух процессов.
39. Однофакторный регрессионный анализ.
40. Основные математические функции для подбора базиса экологического процесса.

41. Рекомендации выбора функционального базиса при математическом моделировании экологических процессов.
42. Аппроксимация экологических зависимостей.
43. Оценка адекватности математической модели.
44. Способы построения многофакторных математических моделей.
45. Методы линейного программирования, методы оптимизации функции.
46. Методы нелинейного программирования в задачах оптимизации математической модели.

2.2.3. Типовые контрольные задания форм текущего контроля:

1. Применение в экологических исследованиях методов математической статистики определяется тем, что ...
 - а) экосистемы являются стохастически-детерминированными системами;
 - б) экосистемы являются динамическими системами;
 - в) экосистемы являются саморегулирующимися системами.
2. В большинстве случаев компьютерную обработку данных целесообразно начинать с ...
 - а) классификации данных;
 - б) шкалирования данных;
 - в) составления сводных таблиц.
3. После создания входной электронной таблицы необходимо проверить ...
 - а) формат таблицы;
 - б) количество столбцов;
 - в) количество строк;
 - г) качество полученных данных.
4. Объектом статистического наблюдения является ...
 - а) совокупность элементов, подлежащих обследованию;
 - б) первичный элемент, от которого получают информацию;
 - в) первичный элемент, признаки которого регистрируются;
 - г) общественное явление, подлежащие обследованию.
5. По полноте охвата единиц совокупности различают наблюдение ...
 - а) сплошное и несплошное;
 - б) периодическое;
 - в) единовременное;
 - г) текущее.
6. Для характеристики номинальных данных наиболее часто используются ...
 - а) пропорция и процентное отношение;
 - б) абсолютные величины;
 - в) логарифмы чисел.
7. Порядковые шкалы соответствуют таким качественным переменным, для которых характерна ...
 - а) упорядоченность;
 - б) непрерывность;
 - в) дискретность.
8. Ошибка при оценке плотности популяции должна составлять не более ...
 - а) 5 %;
 - б) 10 %;
 - в) 20 %;
 - г) 30 %.
9. Правильные значения, оценивающие показатель обилия популяции следующие ...

- а) %;
- б) экз / час;
- в) штук;
- г) кг / м².

10. Гистограмма применяется для графического изображения ...

- а) дискретных рядов распределения;
- б) интервальных рядов распределения;
- в) ряда накопленных частот;
- г) прерывного ряда распределения.

11. Основанием группировки может быть признак ...

- а) результирующий;
- б) количественный;
- в) качественный;
- г) как качественный, так и количественный.

12. Средняя величина признака равна 20, а коэффициент вариации – 25%. Дисперсия признака равна ...

- а) 20;
- б) 25;
- в) 125;
- г) 45.

Медианой называется ...

- а) среднее значение признака в ряду распределения;
- б) наиболее часто встречающееся значение признака в данном ряду;
- в) значение признака, делящее совокупность на две равные части;
- г) наиболее редко встречающееся значение в данном ряду.

13. Модой называется ...

- а) среднее значение признака в данном ряду распределения;
- б) наиболее часто встречающееся значение признака в данном ряду;
- в) значение признака, делящее данную совокупность на две равные части;
- г) наиболее редко встречающееся значение в данном ряду.

14. Абсолютные показатели вариации:

- а) размах вариации;
- б) коэффициент корреляции;
- в) коэффициент осцилляции;
- г) коэффициент вариации.

15. К относительным показателям вариации относятся...

- а) размах вариации;
- б) дисперсия;
- в) коэффициент вариации;
- г) среднее линейное отклонение.

16. Для значений признака: 3, 5, 6, 9, 11, 12, 13. Мода ...

- а) отсутствует;
- б) 3;
- в) 13;
- г) 9.

17. Для следующих значений признака: 3, 3, 3, 4, 4, 6, 7, 9, 9 мода ...

- а) отсутствует;
- б) 3;
- в) 13;
- г) 9.

19. Средний квадрат отклонений вариантов от средней величины – это ...

- а) коэффициент вариации;

- б) размах вариации;
 - в) дисперсия;
 - г) среднее квадратическое отклонение.
20. Величина ошибки измерения параметров популяции зависит от ...
- а) изменчивости признака;
 - б) размеров выборки;
 - в) численности популяции;
 - г) величины генеральной совокупности.
21. Параметры моделей ранговых распределений оцениваются с помощью ...
- а) регрессионного анализа;
 - б) дисперсионного анализа;
 - в) дискриминантного анализа;
 - г) факторного анализа.
22. Если принят уровень значимости $p = 0,05$, а значение критерия t составило 1,5 то анализируемая варианта ...
- а) принадлежит генеральной совокупности;
 - б) не принадлежит генеральной совокупности.
23. Если принят уровень значимости 0,05 и значение критерия Стьюдента больше 3, то ...
- а) данное значение не относится к анализируемой совокупности (выборке), включающей 95 %;
 - б) данное значение относится к анализируемой совокупности (выборке), включающей 95 %.
24. Частное от деления стандартного отклонения на среднюю и умноженное на 100 % называется ...
- а) коэффициент вариации;
 - б) дисперсия;
 - в) ошибка средней;
 - г) погрешность средней.
25. Чтобы сравнить по уровню изменчивости признаки любой размерности (выраженные в различных единицах измерения), применяют ...
- а) коэффициент вариации;
 - б) стандартное отклонение;
 - в) дисперсию.
26. По дисперсии можно сравнивать изменчивость ...
- а) одних и тех же показателей;
 - б) разных признаков по абсолютной величине.
27. Характер распределения при котором в интервале от $M - 1,96$; $M + 1,96$ лежат 95 % вариант близок к ...
- а) нормальному;
 - б) биномиальному;
 - в) Пуассоновскому.
28. Показатель скошенности распределения в левую или правую сторону по оси абсцисс называется ...
- а) коэффициент асимметрии;
 - б) эксцесс;
 - в) коэффициент вариации.
29. Показатель островершинности кривой распределения данных называется ...
- а) эксцесс;
 - б) коэффициент асимметрии;
 - в) коэффициент вариации.

30. Эксцесс у признаков с нормальным распределением обычно принимает значение в диапазоне ...
- а) 1–2;
 - б) 2–4;
 - в) 4–6.
31. Степень соответствия выборочных показателей генеральным параметрам называется ...
- а) репрезентативностью;
 - б) адекватностью;
 - в) выборкой;
 - г) генеральной совокупностью.
32. Характеристика, показывающая, в каких пределах могут отклоняться от параметров генеральной совокупности частные определения, называется ...
- а) ошибкой достоверности;
 - б) выборочной ошибкой;
 - в) ошибкой репрезентативности.
33. Достаточным уровнем достоверности в экологических исследованиях принято считать ...
- а) $p < 0,05$;
 - б) $p < 0,1$;
 - в) $p < 0,001$;
 - г) $p < 0,3$.
34. Достоверность различий средних арифметических можно оценить по критерию ...
- а) Стьюдента;
 - б) Фишера;
 - в) Колмогорова-Смирнова.
35. Достоверность различий дисперсий можно оценить по критерию ...
- а) Стьюдента;
 - б) Фишера;
 - в) критерию хи-квадрат.
36. Решение о достоверности различий средних арифметических принимается в случае, если ...
- а) величина $t_{\text{набл}}$ превышает табличное значение для данного числа степеней свободы;
 - б) величина $t_{\text{набл}}$ меньше табличного значения для данного числа степеней свободы.
37. Метод статистического вывода, который применяется в отношении параметров генеральной совокупности, называется ... методом
- а) параметрическим;
 - б) непараметрическим;
 - в) искусственным.
38. Главным условием для параметрических методов является ...
- а) нормальность распределения переменных;
 - б) небольшой объем выборки;
 - в) большой объем выборки.
39. Если непараметрические методы применяются для количественных данных, то необходимо применить следующие дополнительные вычисления ...
- а) ранжирование переменных;
 - б) применение весовых сравнений;
 - в) сравнение частот;
 - г) проверка на биномиальный закон распределения ограничение выборки.

40. К непараметрическим критериям сравнения выборок относятся следующие...
- t-критерий Стьюдента;
 - критерий Вилкоксона;
 - критерий знаков;
 - критерий Фишера.
41. Репрезентативностью выборки – это ...
- степень соответствия характеристик выборки истинным характеристикам биологического объекта;
 - степень несоответствия характеристик выборки истинным характеристикам биологического объекта;
 - точность исследования;
 - способ, когда изучается лишь небольшая группа объектов.
42. Из всех перечисленных статистических характеристик параметров популяции меры вариации следующие ...
- средняя арифметическая;
 - дисперсия;
 - коэффициент вариации;
 - стандартное отклонение;
 - мода;
 - медиана.
43. Величина ошибки измерения параметров популяции зависит от ...
- изменчивости признака;
 - размеров выборки;
 - численности популяции;
 - величины генеральной совокупности.
44. Равенство средних величин для нормально распределенных совокупностей в случае равенства их дисперсий можно определить с помощью ...
- F-критерия;
 - критерия хи-квадрат;
 - t-критерия Стьюдента.
45. Согласованность эмпирического распределения с теоретическим можно определить с помощью ...
- F-критерия;
 - критерия хи-квадрат;
 - t-критерия Стьюдента.
46. Вариационный ряд – это ряд распределения, построенный по ... признаку
- количественному;
 - качественному;
 - непрерывному;
 - количественному и качественному.
47. Аналогом t-критерия сравнения двух независимых выборок в непараметрической статистике является ...
- Критерий Манна-Уитни;
 - Тест Колмогорова-Смирнова;
 - Критерий Спирмена.
48. При реализации метода Манна-Уитни необходимым объемом выборки является ...
- 12–40;
 - 2–10;
 - 50–100;
 - 70–100.
49. Условием применения теста Колмогорова-Смирнова является ...

- а) количество категорий для тестируемых переменных ограничено;
- б) количество категорий для тестируемых переменных неограничено;
- в) широкая шкала изменчивости переменной.

50. Метод, применяющийся для исследования влияния одной или нескольких качественных переменных на одну зависимую количественную переменную называется ...

- а) дисперсионный анализ;
- б) метод зависимости;
- в) метод независимости;
- г) аналитическим методом.

51. Исходным материалом для дисперсионного анализа не могут быть ...

- а) равные выборки;
- б) неравные выборки;
- в) связанные выборки;
- г) несвязные выборки;
- д) выборки объемом < 10 .

52. В дисперсионном анализе независимая переменная должна иметь ...

- а) одну градацию;
- б) две градации;
- в) три и более градации.

53. Ограничениями дисперсионного анализа являются следующие положения ...

- а) дисперсии выборок должны быть однородны;
- б) численность выборок не должна быть меньше двух объектов;
- в) численность выборок не должна быть больше 20;
- г) численность выборок не должна быть больше 100.

54. Вид дисперсионного анализа, в котором разным градациям фактора соответствует одна и та же выборка (зависимые выборки), называется ...

- а) ANOVA с повторными измерениями;
- б) однофакторным ANOVA;
- в) двухфакторным ANOVA.

54. В дисперсионном анализе результативный признак называют ...

- а) зависимым признаком;
- б) независимым признаком.

55. В дисперсионном анализе влияющие факторы называют...

- а) зависимым признаком;
- б) независимыми признаками.

56. При наличии одного фактора, влияние которого исследуется, дисперсионный анализ называется ...

- а) однофакторным;
- б) двухфакторным.

57. Если исследуется одновременное воздействие двух или более факторов, дисперсионный анализ называется ...

- а) многофакторным;
- б) множественным;
- в) однофакторным.

58. Обобщенно задача дисперсионного анализа состоит в том, чтобы из общей вариативности признака выделить следующие частные вариативности ...

- а) вариативность, обусловленную действием каждой из исследуемых независимых переменных (факторов);
- б) вариативность, обусловленную взаимодействием исследуемых независимых переменных;

- в) вариативность случайную, обусловленную всеми неучтенными обстоятельствами;
- г) вариативность, обусловленную внешними факторами.
59. Долю общей вариативности результативного признака, обусловленную действием регулируемых факторов можно оценить с помощью критерия ...
- Фишера;
 - Стьюдента;
 - Колмогорова.
60. Фактическое значение критерия Фишера определяется как ...
- отношение межфакторной дисперсии к остаточной;
 - отношение межфакторной дисперсии к общей.
61. Табличное значение критерия Фишера определяется исходя из ...
- заданного уровня значимости;
 - числа степеней свободы для межгрупповой и остаточной дисперсии;
 - отношения межфакторной дисперсии к общей.
62. Степень влияния независимой переменной на зависимую переменную оценивается при помощи ... коэффициента детерминации
- корреляционного отношения;
 - коэффициента корреляции;
 - критерия Фишера.
63. Корреляционное отношение по своему абсолютному значению колеблется в пределах ...
- $[0; 1]$;
 - $[0; -1]$;
 - $[-1; 1]$;
 - $[-2; 2]$.
64. Корреляционное отношение рассчитывается как ...
- отношение межгрупповой (факторной) дисперсии к общей;
 - отношение межфакторной дисперсии к остаточной.
65. Чем ближе корреляционное отношение к 1, тем влияние оказывает факторный признак на результативный
- больше;
 - меньше.
66. Вид взаимосвязи между переменными, когда одному конкретному значению аргумента соответствует приближенное значение или некоторое множество значений функции, в той или иной степени близких друг к другу, называется ...
- корреляционная связь;
 - функциональная связь;
 - линейная связь;
 - нелинейная связь.
67. Сложность изучения корреляционных связей в экологических исследованиях объясняется тем, что ...
- все признаки в различной степени взаимосвязаны;
 - все признаки не взаимосвязаны.
68. Корреляционный анализ используется для изучения...
- взаимосвязи явлений;
 - развития явления во времени;
 - структуры явлений;
 - формы взаимосвязи явлений.
69. Парный коэффициент корреляции показывает тесноту ...
- линейной зависимости между двумя признаками на фоне действия остальных, входящих в модель;

б) линейной зависимости между двумя признаками при исключении влияния остальных, входящих в модель;

в) тесноту нелинейной зависимости между двумя признаками связи между результативным признаком и остальными, включенными в модель.

70. Коэффициент корреляции принимает значения в промежутке ...

а) $[0; 1]$;

б) $[0; -1]$;

в) $[-1; 1]$;

г) $[-2; 2]$.

71. Статистическую значимость коэффициента корреляции Пирсона оценивают с помощью критерия ...

а) Фишера;

б) Стьюдента;

в) Колмогорова.

72. Таблица, в которой на пересечении соответствующих строк и столбцов находится коэффициент корреляции между соответствующими параметрами называется ...

а) корреляционная матрица;

б) матрица регрессии.

73. В результате проведения регрессионного анализа получают функцию, описывающую ... а) взаимосвязь показателей;

б) соотношение показателей;

в) структуру показателей;

г) темпы роста показателей.

74. Статистический метод исследования зависимости между зависимой переменной и одной или несколькими независимыми переменными называется ...

а) регрессионным анализом;

б) дисперсионным анализом;

в) факторным анализом.

75. Существуют следующие виды регрессионного анализа ...

а) одномерный;

б) многомерный;

в) линейный;

г) нелинейный;

д) факторный.

76. Для оценки параметров регрессий, линейных по параметрам, используют ...

а) метод наименьших квадратов;

б) метод временных рядов.

77. Задача регрессионного анализа понимается как задача выявления такой функциональной зависимости, которая ...

а) наилучшим образом описывает имеющиеся экспериментальные данные;

б) худшим образом описывает экспериментальные данные.

78. Основной функцией методов многомерного анализа является ...

а) выявление скрытой структуры экологического явления;

б) определение элементов экологической системы.

79. По исходным представлениям о числе общих факторов выделяют анализ ...

а) двухфакторный;

б) многофакторный;

в) однофакторный;

г) многокритериальный.

80. Позволяет оценить не только влияние каждого из факторов в отдельности, но и их взаимодействие анализ ...

- а) двухфакторный дисперсионный;
- б) множественный регрессионный.

81. Показателями множественного регрессионного анализа являются ...

- а) коэффициенты регрессии;
- б) стандартизированные коэффициенты регрессии;
- в) коэффициент множественной корреляции;
- г) коэффициент множественной детерминации;
- д) критерий Фишера и его достоверность;
- е) критерий Стьюдента.

82. Наиболее простой среди множества вариантов кластеризации, не требующий обязательного использования ЭВМ – это метод ...

- а) «ближайшего соседа»;
- б) «дальнего соседа»;
- в) «сходства».

84. Нахождение «расстояния» (меры различия) между объектами по всей совокупности параметров и их изображение графически – суть анализа ...

- а) кластерного;
- б) факторного;
- в) регрессионного.

Плотность кластеров – это ...

- а) относительное скопление точек по сравнению с другими;
- б) неравномерное распределение точек;
- в) стохастическое распределение точек.

85. При многомерном статистическом анализе используется параметрический критерий ...

- а) знаков;
- б) Фишера;
- в) Спирмена.

86. Первый этап кластерного анализа предусматривает ...

- а) отбор выборки для кластеризации;
- б) выбор критерия сравнения средних величин.

87. Последовательное объединение объектов в так называемые в группы, где сходство между объектами выше, чем с другими объектами – это метод ...

- а) кластеризации;
- б) регрессии;
- в) дисперсионного анализа.

88. Раздел статистики, содержанием которого является разработка методов решения задач различения (дискриминации) объектов наблюдения по определенным признакам называется ...

- а) дискриминантный анализ;
- б) регрессионный анализ;
- в) дисперсионный анализ.

89. Для обнаружения факторов, влияющих на измеряемые переменные, используются методы ...

- а) факторного анализа;
- б) регрессионного анализа;
- в) дисперсионного анализа.

90. Задачей факторного анализа является ...

- а) представление наблюдаемых параметров в виде линейных комбинаций факторов;
- б) отбор выборки для кластеризации;
- в) выбор критерия сравнения средних величин.

91. Метод нахождения канонической корреляции, основанный на построении таких линейных комбинаций признаков (в двух заданных группах признаков), что обычный коэффициент парной корреляции между этими комбинациями достигает наибольшего значения называется ...

- а) канонический анализ;
- б) регрессионный анализ;
- в) дисперсионный анализ.

92. Метод исследования, при котором рассматривается более двух факторов одновременно называется ...

- а) многофакторный анализ;
- б) регрессионный анализ.
- в) дисперсионный анализ.

3. Методические материалы, определяющие процедуры оценивания

Процедура проведения промежуточной аттестации и текущего контроля успеваемости регламентируется локальным нормативным актом, определяющим порядок осуществления текущего контроля успеваемости и промежуточной аттестации обучающихся.

3.1. Процедура оценивания при проведении промежуточной аттестации обучающихся по дисциплине в форме экзамена и/или дифференцированного зачета (зачета с оценкой)

Промежуточная аттестация по дисциплине в форме экзамена проводится в 7 семестре

Используются критерии и шкала оценивания, указанные в п.1.2. Оценка выставляется преподавателем интегрально по всем показателям и критериям оценивания.

Ниже приведены правила оценивания формирования компетенций по показателю оценивания «Знания».

Критерий оценивания	Уровень освоения и оценка			
	«2» (неудовлетв.)	«3» (удовлетвор.)	«4» (хорошо)	«5» (отлично)
Знает приемы систематизации собранной информации	Уровень знаний ниже минимальных требований. Имеют место грубые ошибки	Минимально допустимый уровень знаний. Имеет место несколько негрубых ошибок.	Уровень знаний в объеме, соответствующем программе подготовки. Имеет место несколько несущественных ошибок.	Уровень знаний в объеме, соответствующем программе подготовки.
Знает источники информации	Уровень знаний ниже минимальных требований. Имеют место грубые ошибки	Минимально допустимый уровень знаний. Имеет место несколько негрубых ошибок.	Уровень знаний в объеме, соответствующем программе подготовки. Имеет место несколько несущественных ошибок.	Уровень знаний в объеме, соответствующем программе подготовки.
Знает теорию научных исследований, методы статистических	Уровень знаний ниже минимальных требований. Имеют место грубые ошибки	Минимально допустимый уровень знаний. Имеет место несколько негрубых ошибок.	Уровень знаний в объеме, соответствующем программе подготовки. Имеет место несколько	Уровень знаний в объеме, соответствующем программе подготовки.

исследований в экологии и компьютерные технологии их реализации			несущественных ошибок.	
---	--	--	------------------------	--

Ниже приведены правила оценивания формирования компетенций по показателю оценивания «Навыки начального уровня».

Критерий оценивания	Уровень освоения и оценка			
	«2» (неудовлетв.)	«3» (удовлетвор.)	«4» (хорошо)	«5» (отлично)
Имеет навыки (начального уровня) систематизации собранной информации с учетом требований и условий задачи	Уровень знаний ниже минимальных требований. Имеют место грубые ошибки	Минимально допустимый уровень знаний. Имеет место несколько негрубых ошибок.	Уровень знаний в объеме, соответствующем программе подготовки. Имеет место несколько несущественных ошибок.	Уровень знаний в объеме, соответствующем программе подготовки.

Ниже приведены правила оценивания формирования компетенций по показателю оценивания «Навыки основного уровня».

Критерий оценивания	Уровень освоения и оценка			
	«2» (неудовлетв.)	«3» (удовлетвор.)	«4» (хорошо)	«5» (отлично)
Имеет навыки (основного уровня) применения методов статистических исследований для сбора, хранения и обработки экологической информации	Уровень знаний ниже минимальных требований. Имеют место грубые ошибки	Минимально допустимый уровень знаний. Имеет место несколько негрубых ошибок.	Уровень знаний в объеме, соответствующем программе подготовки. Имеет место несколько несущественных ошибок.	Уровень знаний в объеме, соответствующем программе подготовки.
Имеет навыки (основного уровня) использования результатов статистической обработки эмпирического материала в задачах охраны окружающей среды	Уровень знаний ниже минимальных требований. Имеют место грубые ошибки	Минимально допустимый уровень знаний. Имеет место несколько негрубых ошибок.	Уровень знаний в объеме, соответствующем программе подготовки. Имеет место несколько несущественных ошибок.	Уровень знаний в объеме, соответствующем программе подготовки.
Имеет навыки (основного уровня) по	Уровень знаний ниже минимальных	Минимально допустимый уровень знаний.	Уровень знаний в объеме, соответствующем	Уровень знаний в объеме, соответствующем

первичной статистической обработки данных, а также проведения исследований с использованием компьютерных технологий сбора и обработки информации.	требований. Имеют место грубые ошибки	Имеет место несколько негрубых ошибок.	программе подготовки. Имеет место несколько несущественных ошибок.	программе подготовки.
---	---------------------------------------	--	--	-----------------------

3.2. Процедура оценивания при проведении промежуточной аттестации обучающихся по дисциплине в форме защиты курсовой работы (курсового проекта)

Учебным планом не предусмотрено

Приложение 2 к рабочей программе

Шифр	Наименование дисциплины
Б1.В.ДВ.02.02	Статистические методы управления охраной окружающей среды

Код направления подготовки / специальности	20.03.01
Направление подготовки / специальность	Техносферная безопасность
Наименование ООП (направленность / профиль)	Безопасность технологических процессов и производств
Год начала реализации ООП	2023
Уровень образования	Бакалавриат
Форма обучения	Очная
Год разработки/обновления	2023

Перечень учебных изданий и учебно-методических материалов

Печатные учебные издания в НТБ ПГУАС:

№ п/п	Автор, название, место издания, издательство, год издания, количество страниц	Количество экземпляров в библиотеке ПГУАС
1	Айвазян А. М. Прикладная статистика и основы эконометрики : учебник / А. М. Айвазян, В. С. Мхитарян. – М. : ЮНИТИ, 1998. – 1022 с	
2	Статистические методы управления охраной окружающей среды. Учебное пособие для направления 20.03.01 Техносферная безопасность / О. Н. Федосеев. - Пенза, ПГУАС, 2023. - 146 с.	

Электронные учебные издания в электронно-библиотечных системах (ЭБС):

№ п/п	Автор, название, место издания, год издания, количество страниц	Ссылка на учебное издание в ЭБС
1	Биоразнообразие и динамика экосистем: информационные технологии и моделирование : монография / под ред. Н.А. Колчанова, В.К. Шумного, Ю.И. Шокина. - Новосибирск : Сибирское отделение Российской академии наук, 2006. - 643 с. - (Интеграционные проекты СО РАН; вып. 7). - ISBN 978-5-7692- 0880-5 ; То же [Электронный ресурс]. -	Режим доступа: URL: http://biblioclub.ru/index.php?page=book&id=97872

2	<p>Михальчук, А.А. Многомерный статистический анализ экологогеохимических измерений : учебное пособие / А.А. Михальчук, Е.Г. Язиков ; Министерство образования Российской Федерации, Федеральное государственное автономное образовательное учреждение высшего образования «Национальный исследовательский Томский государственный университет». - Томск : Издательство Томского политехнического университета, 2015. - Ч. III. Лабораторный практикум. - 200 с. : ил., табл., схем. - Библиогр. в кн.. ; То же [Электронный ресурс].</p>	<p>http://biblioclub.ru/index.php?page=book&id=442769</p>
3	<p>Ризниченко, Г. Ю. Математические методы в биологии и экологии. Биофизическая динамика продукционных процессов в 2 ч. Часть 1 : учебник для бакалавриата и магистратуры / Г. Ю. Ризниченко, А. Б. Рубин. — 2-е изд., испр. и доп. — М. : 1-3 ЭБС ЭБС Издательство Юрайт, 2017. — 253 с. [Электронный ресурс]. -</p>	<p>URL: https://www.biblio-online.ru/book/CE153CEF-AF14-44A1-B10F-B01CE49D3516</p>
4	<p>Дергунова Е.С. Аналитические методы в мониторинге объектов окружающей среды : учебное пособие / Дергунова Е.С.. — Липецк : Липецкий государственный технический университет, ЭБС АСВ, 2023. — 59 с.</p>	<p>ISBN 978-5-00175-186-1. — Текст : электронный // IPR SMART : [сайт]. — URL: https://www.iprbookshop.ru/128708.html</p>

Перечень учебно-методических материалов в НТБ ПГУАС

№ п/п	Автор, название, место издания, издательство, год издания, количество страниц

Согласовано:
 Директор НТБ Чернюк А.М.

_____ /
дата

_____ /
Подпись, ФИО

Приложение 3 к рабочей программе

Шифр	Наименование дисциплины
Б1.В.ДВ.02.02	Статистические методы управления охраной окружающей среды

Код направления подготовки / специальности	20.03.01
Направление подготовки / специальность	Техносферная безопасность
Наименование ООП (направленность / профиль)	Безопасность технологических процессов и производств
Год начала реализации ООП	2023
Уровень образования	Бакалавриат
Форма обучения	Очная
Год разработки/обновления	2023

Перечень профессиональных баз данных и информационных справочных систем

Наименование	Электронный адрес ресурса
Электронно-информационная обучающая система ПГУАС - ЭИОС	http://www.pguas.ru/eios
Электронная библиотечная система IPRbooks	http://www.iprbookshop.ru/
Всероссийский методический интернет-портал - РОСМЕТОД	http://www.rosmethod.ru/
Информационная система "Единое окно доступа к образовательным ресурсам"	http://window.edu.ru/
Научно-технический журнал по строительству и архитектуре «Вестник ПГУАС: Строительство, наука и образование»	http://www.vestnikpguas.ru/
Справочно-правовая система СПС КонсультантПлюс-программа информационной поддержки российской науки и образования	http://www.edu.konsultant.ru

Приложение 4 к рабочей программе

Шифр	Наименование дисциплины
Б1.В.ДВ.02.02	Статистические методы управления охраной окружающей среды

Код направления подготовки / специальности	20.03.01
Направление подготовки / специальность	Техносферная безопасность
Наименование ООП (направленность / профиль)	Безопасность технологических процессов и производств
Год начала реализации ООП	2023
Уровень образования	Бакалавриат
Форма обучения	Очная
Год разработки/обновления	2023

Материально-техническое и программное обеспечение дисциплины

Наименование специальных помещений и помещений для самостоятельной работы	Оснащенность специальных помещений и помещений для самостоятельной работы	Перечень лицензионного программного обеспечения. Реквизиты подтверждающего документа
Аудитория для лекционных занятий (2403)	Столы, стулья, доска, ноутбук/компьютер с выходом в Интернет, проектор, проекционный экран	Microsoft Windows Professional 8.1 (Лицензия № 62780595. Дата выдачи лицензии 06.12.2013 г.)
Аудитория для практических занятий (2312)	Столы, стулья, доска	
Аудитория для консультаций (2106)	Столы, стулья, компьютеры с выходом в Интернет, материалы ЭИОС по дисциплине	
Аудитория для текущего контроля и промежуточной аттестации (2106)	Столы, стулья, доска	
Аудитория для самостоятельной работы и консультаций (2106, 2312)	Столы, стулья, ноутбук/компьютер с выходом в Интернет, материалы ЭИОС по дисциплине	

Федеральное государственное бюджетное образовательное учреждение высшего образования
«ПЕНЗЕНСКИЙ ГОСУДАРСТВЕННЫЙ УНИВЕРСИТЕТ АРХИТЕКТУРЫ И
СТРОИТЕЛЬСТВА»

УТВЕРЖДАЮ

Руководитель направления подготовки

20.03.01 Техносферная безопасность

код и наименование направления подготовки

_____ / Кочергин А.С./

« 03 » 07 2023 г.

РАБОЧАЯ ПРОГРАММА

Шифр	Наименование дисциплины
Б1.В.ДВ.03.01	Основы военной подготовки

Код направления подготовки / специальности	20.03.01
Направление подготовки / специальность	Техносферная безопасность
Наименование ООП (направленность / профиль)	Безопасность технологических процессов и производств
Год начала реализации ООП	2023
Уровень образования	бакалавриат
Форма обучения	Очная
Год разработки/обновления	2023

Разработчики:

должность	ученая степень, ученое звание	ФИО
Старший преподаватель каф. «ИЭ»	-	Ещин В.В.

Рабочая программа дисциплины разработана и одобрена кафедрой (структурным подразделением) «Инженерная экология».

Заведующий кафедрой

(руководитель структурного подразделения)

_____ /Хурнова Л.М./

Руководитель основной образовательной программы

_____ / Щепетова В.А./
подпись ФИО

Рабочая программа утверждена методической комиссией Института Инженерной экологии, протокол № 11 от « 03 » 07 2023 г.

Председатель методической комиссии

_____ /_____ Кочергин А.С./
Подпись ФИО

1. Цель освоения дисциплины

Целью и задачами освоения дисциплины «Основы военной подготовки» является:

- 1) формирование у обучающихся понимания главных положений военной доктрины Российской Федерации, а также основ военного строительства и структуры Вооруженных Сил Российской Федерации (ВС РФ);
- 2) формирование у обучающихся высокого общественного сознания и воинского долга;
- 3) воспитание дисциплинированности, высоких морально-психологических качеств личности гражданина – патриота;
- 4) освоение базовых знаний и формирование ключевых навыков военного дела;
- 5) раскрытие специфики деятельности различных категорий военнослужащих ВС РФ;
- 6) ознакомление с нормативными документами в области обеспечения обороны государства и прохождения военной службы;
- 7) формирование строевой подтянутости, уважительного отношения к воинским ритуалам и традициям, военной форме одежды;
- 8) изучение и принятие правил воинской вежливости;
- 9) овладение знаниями уставных норм и правил поведения военнослужащих.

Программа составлена в соответствии с требованиями Федерального государственного образовательного стандарта высшего образования по направлению 20.03.01 Техносферная безопасность уровню высшего образования Бакалавриат, утвержденного приказом Минобрнауки России от 25.05.2020г. № 680.

Дисциплина относится к дисциплинам по выбору части, формируемой участниками образовательных отношений, Блока 1 «Дисциплины (модули)» основной профессиональной образовательной программы «Безопасность технологических процессов и производств» по направлению 20.03.01 «Техносферная безопасность».

1. Перечень планируемых результатов обучения по дисциплине, соотнесенных с планируемыми результатами освоения образовательной программы

Код и наименование компетенции (результат освоения)	Код и наименование индикатора достижения компетенции
Универсальные компетенции	
УК-8 Способен создавать и поддерживать в повседневной жизни и в профессиональной деятельности безопасные условия жизнедеятельности для сохранения природной среды, обеспечения устойчивого развития общества, в том числе при угрозе и возникновении чрезвычайных ситуаций и военных конфликтов	УК-8.1 Идентификация угроз (опасностей) природного и техногенного происхождения для жизнедеятельности человека
	УК-8.2 Выбор методов защиты человека от угроз (опасностей) природного и техногенного характера
	УК-8.3 Выбор правил поведения при возникновении чрезвычайной ситуации природного или техногенного происхождения
	УК-8.4 Оказание первой помощи пострадавшему
	УК-8.5 Выбор способа поведения с учетом требований законодательства в сфере противодействия терроризму при возникновении угрозы террористического акта

Код и наименование индикатора достижения компетенции	Результат обучения по дисциплине
<p>УК-8.1 Идентификация угроз (опасностей) природного и техногенного происхождения для жизнедеятельности человека</p>	<p>Знает: -общие сведения о ядерном, химическом и биологическом оружии, средствах его применения.</p> <p>Имеет навыки (начального уровня): - представляет выполнение мероприятий радиационной, химической и биологической защиты.</p> <p>Имеет навыки (основного уровня): - выполнения мероприятий радиационной, химической и биологической защиты.</p>
<p>УК-8.2 Выбор методов защиты человека от угроз (опасностей) природного и техногенного характера</p>	<p>Знает: -правила поведения и меры профилактики в условиях заражения радиоактивными, отравляющими веществами и бактериальными средствами.</p> <p>Имеет навыки (начального уровня): - представляет способы применения индивидуальных средств РХБ защиты.</p> <p>Имеет навыки (основного уровня): - навыки применения индивидуальных средств РХБ защиты.</p>
<p>УК-8.3 Выбор правил поведения при возникновении чрезвычайной ситуации природного или техногенного происхождения</p>	<p>Знает: -основные положения Курса стрельб из стрелкового оружия; устройство стрелкового оружия, боеприпасов, ручных гранат; предназначение, задачи и организационно-штатную структуру общевойсковых подразделений; -основные факторы, определяющие характер, организацию и способы ведения современного общевойскового боя; -тактические свойства местности, их влияние на действия подразделений в боевой обстановке; -назначение, номенклатуру и условные знаки топографических карт.</p> <p>Имеет навыки (начального уровня): - представляет осуществление разборки и сборки автомата (АК-74) и пистолета (ПМ), подготовку к боевому применению ручных гранат; - представляет оборудование позиции для стрельбы из стрелкового оружия, -представляет топографические карты различной номенклатуры; - представляет строевые приёмы на месте и в движении; -представляет систему управления строями взвода; - представляет систему стрельбы из стрелкового оружия; - представляет систему подготовки к ведению общевойскового боя; - представляет систему ориентирования на местности по карте и без карты.</p> <p>Имеет навыки (основного уровня): -осуществления разборки и сборки автомата (АК-74) и пистолета (ПМ), подготовки к боевому применению ручных гранат; -оборудования позиции для стрельбы из стрелкового оружия, -чтения топографических карт различной номенклатуры; -осуществления строевых приёмов на месте и в движении;</p>

Код и наименование индикатора достижения компетенции	Результат обучения по дисциплине
	<ul style="list-style-type: none"> - управления строями взвода; - стрельбы из стрелкового оружия; - подготовки к ведению общевойскового боя; - ориентирования на местности по карте и без карты.
УК-8.4 Оказание первой помощи пострадавшему	<p>Знает: основные способы и средства оказания первой медицинской помощи при ранениях и травмах;</p> <p>Имеет навыки (начального уровня): имеет представление о применении индивидуальных средств медицинской защиты и подручных средств для оказания первой медицинской помощи при ранениях и травмах;</p> <p>Имеет навыки (основного уровня): применения индивидуальных средств медицинской защиты и подручных средств для оказания первой медицинской помощи при ранениях и травмах.</p>
УК-8.5 Выбор способа поведения с учетом требований законодательства в сфере противодействия терроризму при возникновении угрозы террористического акта	<p>Знает</p> <ul style="list-style-type: none"> -основные положения общевойсковых уставов ВС РФ; - организацию внутреннего порядка в подразделении; -тенденции и особенности развития современных международных отношений, место и роль России в многополярном мире, основные направления социально-экономического, политического и военно-технического развития страны; -основные положения Военной доктрины РФ; -правовое положение и порядок прохождения военной службы. <p>Имеет навыки (начального уровня): работы с нормативно-правовыми документами ВС РФ.</p> <p>Имеет навыки (основного уровня):</p> <ul style="list-style-type: none"> - правильно применять и выполнять положения общевойсковых уставов ВС РФ; -давать оценку международным военно-политическим и внутренним событиям и фактам с позиции патриота своего Отечества; -применять положения нормативно-правовых актов.

Информация о формировании и контроле результатов обучения представлена в Фонде оценочных средств (Приложение 1).

2. Трудоемкость дисциплины и видов учебных занятий по дисциплине

Общая трудоемкость дисциплины составляет 3 зачётных единицы (108 академических часов). (1 зачетная единица соответствует 36 академическим часам)

Видами учебных занятий и работы обучающегося по дисциплине могут являться.

Обозначение	Виды учебных занятий и работы обучающегося
Л	Лекции
ЛР	Лабораторные работы
ПЗ	Практические занятия
КРП	Групповые и индивидуальные консультации по курсовым работам (курсовым проектам)
СР	Самостоятельная работа обучающегося в период теоретического обучения
К	Самостоятельная работа обучающегося и контактная работа обучающегося с пре-

Структура дисциплины:

Форма обучения - очная

Номер и наименование раздела, темы, формы промежуточной аттестации	Всего часов учебных занятий	В том числе учебных занятий с преподавателем	из них по видам учебных занятий					Время, отводимое на самостоятельную работу
			Лекции	Семинары	Групповые занятия	Практические занятия	Контрольные работы	
Раздел 1. Общевоинские уставы ВС РФ								
Тема 1. Общевоинские уставы Вооруженных Сил Российской Федерации, их основные требования и содержание	9	6	6					3
Тема 2. Внутренний порядок и суточный наряд	6	4	2		2			2
Тема 3. Общие положения Устава гарнизонной и караульной службы	3	2			2			1
Раздел 2. Строевая подготовка								
Тема 4. Строевые приемы и движение без оружия	9	6				6		2
Раздел 3. Огневая подготовка из стрелкового оружия								
Тема 5. Основы, приемы и правила стрельбы из стрелкового оружия	3	2				2		1
Тема 6. Назначение, боевые свойства, материальная часть и применение стрелкового оружия, ручных противотанковых гранатометов и ручных гранат	18	12				12		3
Тема 7. Выполнение упражнений учебных стрельб из стрелкового оружия	9	6				6		22
Раздел 4. Основы тактики общевойсковых подразделений								
Тема 8. Вооруженные Силы Российской Федерации их состав и задачи. Тактико-технические характеристики (ТТХ) основных образцов вооружения и техники ВС РФ	6	4	4					2
Тема 9. Основы общевойскового боя	3	2	2					1

Тема 10. Основы инженерного обеспечения	3	2			2				1
Тема 11. Организация воинских частей и подразделений, вооружение, боевая техника вероятного противника	3	2	2						1
Раздел 5. Радиационная, химическая и биологическая защита									
Тема 12. Ядерное, химическое, биологическое, зажигательное оружие	3	2	2						1
Тема 13. Радиационная, химическая и биологическая защита	6	4				4			2
Раздел 6. Военная топография									
Тема 14. Местность как элемент боевой обстановки. Измерения и ориентирование на местности без карты, движение по азимутам	3	2	2						1
Тема 15. Топографические карты и их чтение, подготовка к работе. Определение координат объектов и целеуказания по карте	3	2			2				1
Раздел 7. Основы медицинского обеспечения									
Тема 16. Медицинское обеспечение войск (сил), первая медицинская помощь при ранениях, травмах и особых случаях	9	6	2			4			3
Раздел 8. Военно-политическая подготовка									
Тема 17. Россия в современном мире. Основные направления социально-экономического, политического и военно-технического развития страны	3	2	2						1
Раздел 9. Правовая подготовка									
Тема 18. Военная доктрина РФ. Законодательство Российской Федерации о прохождении военной службы	3	2	2						1
Зачёт								9	
Всего по модулю:	108	72	26		8	34		9	31

3. Содержание дисциплины, структурированное по видам учебных занятий и разделам

При проведении аудиторных учебных занятий предусмотрено проведение текущего

контроля успеваемости: тестирование, контрольные вопросы, практическая работа.

4.1 Лекции и практики

№	Наименование раздела дисциплины	Тема и содержание лекций/ практик
	Раздел 1. Общевоинские уставы Вооруженных Сил Российской Федерации	
1	Общевоинские уставы Вооруженных Сил Российской Федерации	Общевоинские уставы Вооруженных Сил Российской Федерации ,их основные требования и содержание. Структура, требования и основное содержание общевоинских уставов. Права военнослужащих. Общие обязанности военнослужащих. Воинские звания.Единоначалие. Начальники и подчиненные. Старшие и младшие. Приказ и приказание. Порядок отдачи и выполнение приказа. Воинская вежливость и воинская дисциплина военнослужащих.
2	Внутренний порядок и суточный наряд	Размещение военнослужащих. Распределение времени и внутренний порядок. Суточный наряд роты, его предназначение, состав. Дневальный, дежурный по роте. Развод суточного наряда.
3	Общие положения Устава гарнизонной и караульной службы	Общие положения Устава гарнизонной и караульной службы. Обязанности разводящего. Обязанности часового.
	Раздел 2. Строевая подготовка	
1.	Строевые приемы и движение без оружия	Строй и его элементы. Виды строя. Сигналы для управления строем. Команды и порядок их подачи. Обязанности командиров, военнослужащих перед построением и в строю.
2.	Строевой расчет	Строевой расчет. Строевая стойка. Выполнение команд: «Становись», «Равняйсь», «Смирно», «Вольно», «Заправиться». Повороты на месте.
3.	Строевой шаг	Строевой шаг. Движение строевым шагом. Движение строевым шагом в составе подразделения. Повороты в движении. Движение в составе взвода. Управление подразделением в движении.
	Раздел 3. Огневая подготовка из стрелкового оружия	
1.	Основы стрельбы из стрелкового оружия.	Основы, приемы и правила стрельбы из стрелкового оружия. Требования безопасности при обращении со стрелковым оружием. Требования безопасности при проведении занятий по огневой подготовке. Приемы и правила стрельбы из стрелкового оружия.
2.	Назначение и боевые свойства, стрелкового оружия.	Назначение, боевые свойства, материальная часть и применение стрелкового оружия, ручных гранат и ручных противотанковых гранатометов. Назначение, состав, боевые свойства и порядок сборки, разборки автомата АК-74 и пулемета РПК-74. Назначение, состав, боевые свойства ручного противотанкового гранатомета РПГ-7. Назначение, боевые свойства и материальная часть ручных гранат. Сборка разборка пистолета ПМ, автомата АК-74, пулемета РПК-74 и подготовка их к боевому применению. Снаряжение магазинов для патрон .Подготовка гранат к боевому применению.
3.	Выполнение упражнений учебных стрельб из стрелкового оружия.	Выполнение упражнений учебных стрельб из стрелкового оружия. Требования техники безопасности при организации и проведении стрельб из стрелкового оружия. Порядок выполнения упражнения учебных стрельб. Меры безопасности при проведении стрельб и проверка усвоения знаний и мер безопасности при обращении со стрелковым оружием. Выполнение норматива №1 курса стрельб из стрелкового оружия.

	Раздел 4. Основы тактики общевойсковых подразделений	
1.	Вооруженные Силы Российской Федерации их состав и задачи. Тактико-технические характеристики (ТТХ) основных образцов вооружения и техники ВС РФ.	Вооруженные Силы Российской Федерации их состав и задачи. Назначение, структура мотострелковых и танковых подразделений сухопутных войск, их задачи в бою. Боевое предназначение входящих в них подразделений. Тактико-технические характеристики основных образцов вооружения и техники ВС РФ.
2.	Основы общевойскового боя.	Сущность современного общевойскового боя, его характеристики и виды. Способы ведения современного общевойскового боя и средства вооруженной борьбы.
3.	Основы инженерного обеспечения.	Цели и основные задачи инженерного обеспечения частей и подразделений. Назначение, классификация инженерных боеприпасов, инженерных заграждений и их характеристики. Полевые фортификационные сооружения: окоп, траншея, ход сообщения, укрытия, убежища.
4.	Организация воинских частей и подразделений, вооружение, боевая техника вероятного противника.	Организация, воинских частей и подразделений, вооружение, боевая техника вероятного противника. Организация, вооружение, боевая техника подразделений мотопехотного батальона (МПБ) и танкового батальона (ТБ) армии США и армии Германии (ФРГ).
	Раздел 5. Радиационная, химическая и биологическая защита	
1	Ядерное, химическое, биологическое, зажигательное оружие.	Ядерное оружие. Средства их применения, Поражающие факторы ядерного взрыва и их воздействия на организм человека, вооружение, технику и фортификационные сооружения. Химическое оружие. Отравляющие вещества (ОВ), их стойкость на местности. Биологическое оружие. Основные виды и поражающее действие биологического оружия. Средства применения, внешние признаки применения. Зажигательное оружие. Поражающие действия зажигательного оружия на личный состав, вооружение и военную технику, средства и способы защиты от него.
2.	Радиационная, химическая и биологическая защита.	Цели, задачи и мероприятия РХБ защиты. Мероприятия специальной обработки: дегазация, дезактивация, дезинфекция, санитарная обработка. Цели и порядок проведения частичной и полной специальной обработки. Технические средства и приборы радиационной, химической и биологической защиты. Средства индивидуальной защиты и порядок их использования. Подгонка и техническая проверка средств индивидуальной защиты.
	Раздел 6. Военная топография	
	Местность как элемент боевой обстановки.	Местность как элемент боевой обстановки. Измерения и ориентирование на местности без карты, движение по азимутам. Способы ориентирования на местности без карты. Способы измерения расстояний. Движение по азимутам.
	Измерения и ориентирование на местности без карты, движение по азимутам.	Топографические карты и их чтение, подготовка к работе. Определение координат объектов и целеуказания по карте. Геометрическая сущность, классификация и назначение топографических карт. Определение географических и прямоугольных координат объектов по карте. Целеуказания по карте.
	Раздел 7. Основы медицинского обеспечения.	

	Медицинское обеспечение войск (сил), первая медицинская помощь при ранениях, травмах и особых условиях.	Медицинское обеспечение – как вид всестороннего обеспечения войск. Обязанности и оснащение должностных лиц медицинской службы тактического звена в бою. Общие правила оказания самопомощи и взаимопомощи. Первая помощь при ранениях и травмах. Первая помощь при отравлении отравляющими веществами, бактериологическими средствами. Содержание мероприятия доврачебной помощи.
	Раздел 8. Военно-политическая подготовка.	
	Россия в современном мире. Основные направления социально-экономического, политического и военно-технического развития страны.	Основные направления социально-экономического, политического и военно-технического развития Российской Федерации. Новые тенденции и особенности развития современных международных отношений. Место и роль России в многополярном мире. Цели, задачи, направления и формы военно-политической работы в подразделении, требования руководящих документов.
	Раздел 9. Правовая подготовка.	
	Военная доктрина Российской Федерации. Законодательство Российской Федерации о прохождении военной службы.	Основные положения Военной доктрины Российской Федерации. Законодательство Российской Федерации о прохождении военной службы. Правовая основа воинской обязанности и военной службы. Понятие военной службы, её виды и их характеристики. Обязанности граждан РФ по воинскому учету.

4.2. Групповые и индивидуальные консультации.

На групповых консультациях руководитель дает указания по устранению встретившихся затруднений, анализирует типичные ошибки, поясняет, как пользоваться справочной литературой, типовыми проектами и т.п.

На индивидуальных консультациях руководитель проверяет все решения, расчеты, чертежи. Ошибки, неточности и недоработанные места указываются обучающемуся с разъяснениями, в каком направлении необходимо сделать исправления и доработку.

4.3. Самостоятельная работа обучающегося в период теоретического обучения.

Самостоятельная работа обучающихся в период теоретического обучения включает в себя:

- самостоятельную подготовку к учебным занятиям, включая подготовку к аудиторным формам текущего контроля успеваемости;
- самостоятельную подготовку для выполнения индивидуальных заданий по изучаемым темам.

В таблице указаны темы для самостоятельного углубленного изучения обучающимся:

№	Наименование раздела дисциплины	Тема для самостоятельного изучения
1.	Общевоинские уставы Вооруженных Сил Российской Федерации	Общевоинские уставы ВС РФ, их основные требования и содержание. Общие обязанности военнослужащих. Воинская дисциплина.
2.	Строевая подготовка	Строевые приемы в движении и на месте. Движение строевым шагом. Повороты в движении и на месте.
3.	Огневая подготовка из стрелкового оружия.	Основные приемы и правила стрельбы из стрелкового оружия. Требования безопасности при обращении со стрелковым оружием. Назначение, боевые свойства и тактико-технические

		характеристики стрелкового оружия. Меры безопасности при проведении стрельб.
4.	Основы тактики общевойсковых подразделений.	ВС РФ их состав и задачи. ТТХ основных образцов вооружения и техники ВС РФ. Назначение подразделений сухопутных войск. Основы общевойскового боя. Основы инженерного обеспечения частей и подразделений ВС РФ. Организация воинских частей и подразделений армий вероятного противника, их вооружение и боевая техника подразделений.
5.	Радиационная, химическая и биологическая защита.	Ядерное, химическое, биологическое и зажигательное оружие, их средства применения. Поражающие факторы ядерного взрыва. Назначение, классификация и воздействие на организм человека и окружающей среды химического оружия и отравляющих веществ. Поражающие действия биологического и зажигательного оружия на личный состав, технику и вооружение. Средства индивидуальной защиты и порядок их использования.
6.	Военная топография	Местность как элемент боевой обстановки. Способы ориентирования на местности. Способы измерения расстояний. Назначение топографических карт, их классификация и назначение. Что такое географические и прямоугольные координаты, их определение по карте. Что такое целеуказание по карте.
7.	Основы медицинского обеспечения.	Медицинское обеспечение войск. Виды и методы первой, неотложной, медицинской и самопомощи при ранениях и травмах. Первая помощь при поражении отравляющими веществами, биологическими средствами. Оказание доврачебной помощи.
8.	Военно-политическая подготовка.	Россия в современном мире. Каковы основные направления социально-экономического, политического и военно-технического развития Российской Федерации. Цели, задачи, направления и формы военно-политической работы в подразделениях ВС РФ. Требования руководящих документов.
9.	Правовая подготовка.	Военная доктрина Российской Федерации. Законодательство РФ о прохождении военной службы. Правовая основа воинской обязанности и военной службы. Обязанности граждан по воинскому учету.

4.4. Самостоятельная работа обучающегося и контактная работа обучающегося с преподавателем в период промежуточной аттестации

Работа обучающегося с преподавателем включает в себя подготовку к формам промежуточной аттестации и подготовку к зачету.

4.7. Воспитательная работа

№	Направление Воспитательной работы	Наименование раздела дисциплины	Тема и содержание занятия
	Патриотическое	Курс в полном объеме	Лекции и практики

4. Оценочные материалы по дисциплине

Фонд оценочных средств по дисциплине приведён в Приложении 1 к рабочей программе дисциплины.

Оценочные средства для проведения промежуточной аттестации, а также текущего контроля по дисциплине хранятся на кафедре («Инженерная экология»), ответственной за преподавание данной дисциплины.

5. Учебно-методическое и материально-техническое обеспечение дисциплины

Основные принципы осуществления учебной работы обучающихся изложены в локальных нормативных актах, определяющих порядок организации контактной работы и порядок самостоятельной работы обучающихся. Организация учебной работы обучающихся на аудиторных учебных занятиях осуществляется в соответствии с п. 3.

6.1 Перечень учебных изданий и учебно-методических материалов для освоения дисциплины

Для освоения дисциплины обучающийся может использовать учебные издания и учебно-методические материалы, имеющиеся в научно-технической библиотеке ПГУ-АС и/или размещённые в Электронных библиотечных системах.

Актуальный перечень учебных изданий и учебно-методических материалов представлен в Приложении 2 к рабочей программе дисциплины.

6.2 Перечень профессиональных баз данных и информационных справочных систем

При осуществлении образовательного процесса по дисциплине используются профессиональные базы данных и информационных справочных систем, перечень которых указан в Приложении 3 к рабочей программе дисциплины.

6.3 Перечень материально-технического, программного обеспечения освоения дисциплины

Учебные занятия по дисциплине проводятся в помещениях, оснащенных соответствующим оборудованием и программным обеспечением.

Перечень материально-технического и программного обеспечения дисциплины приведен в Приложении 4 к рабочей программе дисциплины.

Шифр	Наименование дисциплины
Б1.В.ДВ.03.01	Основы военной подготовки

Код направления подготовки / специальности	20.03.01
Направление подготовки / специальность	Техносферная безопасность
Наименование ООП (направленность / профиль)	Безопасность технологических процессов и производств
Год начала реализации ООП	2023
Уровень образования	бакалавриат
Форма обучения	Очная
Год разработки/обновления	2023

ФОНД ОЦЕНОЧНЫХ СРЕДСТВ

1. Описание показателей и критериев оценивания компетенций, описание шкал оценивания

Оценивание формирования компетенций производится на основе показателей оценивания, указанных в п.2. рабочей программы и в п.1.1 ФОС.

Связь компетенций, индикаторов достижения компетенций и показателей оценивания приведена в п.2 рабочей программы.

1.1. Описание формирования и контроля показателей оценивания

Оценивание уровня освоения обучающимся компетенций осуществляется с помощью форм промежуточной аттестации и текущего контроля. Формы промежуточной аттестации и текущего контроля успеваемости по дисциплине, с помощью которых производится оценивание, указаны в учебном плане и в п.3 рабочей программы.

В таблице приведена информация о формировании результатов обучения по дисциплине, разделам дисциплины, а также о контроле показателей оценивания компетенций формами оценивания.

Результат обучения по дисциплине	Номера разделов дисциплины	Формы оценивания (формы промежуточной аттестации, текущего контроля успеваемости)
<p>Знает:</p> <ul style="list-style-type: none"> -общие сведения о ядерном, химическом и биологическом оружии, средствах его применения. -правила поведения и меры профилактики в условиях заражения радиоактивными, отравляющими веществами и бактериальными средствами. -основные положения Курса стрельб из стрелкового оружия; устройство стрелкового оружия, боеприпасов, ручных гранат; 	Раздел 1-9	Тесты Контрольные вопросы

Результат обучения по дисциплине	Номера разделов дисциплины	Формы оценивания (формы промежуточной аттестации, текущего контроля успеваемости)
<p>предназначение, задачи и организационно-штатную структуру общевойсковых подразделений;</p> <ul style="list-style-type: none"> -основные факторы, определяющие характер, организацию и способы ведения современного общевойскового боя; -тактические свойства местности, их влияние на действия подразделений в боевой обстановке; -назначение, номенклатуру и условные знаки топографических карт. <p>основные способы и средства оказания первой медицинской помощи при ранениях и травмах;</p> <ul style="list-style-type: none"> -основные положения общевойсковых уставов ВС РФ; - организацию внутреннего порядка в подразделении; -тенденции и особенности развития современных международных отношений, место и роль России в многополярном мире, основные направления социально-экономического, политического и военно- технического развития страны; -основные положения Военной доктрины РФ; -правовое положение и порядок прохождения военной службы. 		
<p>Имеет навыки (начального уровня):</p> <ul style="list-style-type: none"> - представляет выполнение мероприятий радиационной, химической и биологической защиты. - представляет способы применения индивидуальных средств РХБ защиты. - представляет осуществление разборки и сборки автомата (АК-74) и пистолета (ПМ), подготовку к боевому применению ручных гранат; - представляет оборудование позиции для стрельбы из стрелкового оружия, -представляет топографические карты различной номенклатуры; - представляет строевые приёмы на месте и в движении; -представляет систему управления строями взвода; - представляет систему стрельбы из стрелкового оружия; - представляет систему подготовки к ведению общевойскового боя; - представляет систему ориентирования на местности по карте и без карты. - имеет представление о применении индивидуальных средств медицинской защиты и подручных средств для оказания первой медицинской помощи при ранениях и травмах; 	Раздел 1-9	Тесты Контрольные вопросы

Результат обучения по дисциплине	Номера разделов дисциплины	Формы оценивания (формы промежуточной аттестации, текущего контроля успеваемости)
-работы с нормативно-правовыми документами ВС РФ.		
<p>Имеет навыки (основного уровня):</p> <ul style="list-style-type: none"> - выполнения мероприятий радиационной, химической и биологической защиты. - навыки применения индивидуальных средств РХБ защиты. -осуществления разборки и сборки автомата (АК-74) и пистолета (ПМ), подготовки к боевому применению ручных гранат; -оборудования позиции для стрельбы из стрелкового оружия, -чтения топографических карт различной номенклатуры; -осуществления строевых приёмов на месте и в движении; - управления строями взвода; - стрельбы из стрелкового оружия; - подготовки к ведению общевойскового боя; - ориентирования на местности по карте и без карты. применения индивидуальных средств медицинской защиты и подручных средств для оказания первой медицинской помощи при ранениях и травмах. - правильно применять и выполнять положения общевойсковых уставов ВС РФ; -давать оценку международным военно-политическим и внутренним событиям и фактам с позиции патриота своего Отечества; -применять положения нормативно-правовых актов. 	Раздел 1-9	Тесты Контрольные вопросы

1.2. Описание критериев оценивания компетенций и шкалы оценивания

При проведении промежуточной аттестации в форме зачета используется шкала оценивания: «удовлетворительно»/ «неудовлетворительно»

Показателями оценивания являются знания и навыки обучающегося, полученные при изучении дисциплины.

Критериями оценивания достижения показателей являются:

Показатель оценивания	Критерий оценивания
-----------------------	---------------------

Знания	<ul style="list-style-type: none"> - способы выполнения мероприятий радиационной, химической и биологической защиты. - способы применения индивидуальных средств РХБ защиты. - осуществление разборки и сборки автомата (АК-74) и пистолета (ПМ), подготовку к боевому применению ручных гранат; - оборудование позиции для стрельбы из стрелкового оружия, - топографические карты различной номенклатуры; - строевые приёмы на месте и в движении; - систему управления строями взвода; - систему стрельбы из стрелкового оружия; - систему подготовки к ведению общевойскового боя; - систему ориентирования на местности по карте и без карты. - способы применения индивидуальных средств медицинской защиты и подручных средств для оказания первой медицинской помощи при ранениях и травмах; - основные положения общевоинских уставов ВС РФ; - организацию внутреннего порядка в подразделении; - тенденции и особенности развития современных международных отношений, место и роль России в многополярном мире, основные направления социально-экономического, политического и военно-технического развития страны; - основные положения Военной доктрины РФ; - правовое положение и порядок прохождения военной службы. - общие сведения о ядерном, химическом и биологическом оружии, средствах его применения. - правила поведения и меры профилактики в условиях заражения радиоактивными, отравляющими веществами и бактериальными средствами. - основные положения Курса стрельб из стрелкового оружия; устройство стрелкового оружия, боеприпасов, ручных гранат; предназначение, задачи и организационно-штатную структуру общевойсковых подразделений; - основные факторы, определяющие характер, организацию и способы ведения современного общевойскового боя; - тактические свойства местности, их влияние на действия подразделений в боевой обстановке; - назначение, номенклатуру и условные знаки топографических карт. - основные способы и средства оказания первой медицинской помощи при ранениях и травмах;
Навыки начального уровня	<p>Имеет навыки (начального уровня):</p> <ul style="list-style-type: none"> - представляет выполнение мероприятий радиационной, химической и биологической защиты. - представляет способы применения индивидуальных средств РХБ защиты. - представляет осуществление разборки и сборки автомата (АК-74) и пистолета (ПМ), подготовку к боевому применению ручных гранат; - представляет оборудование позиции для стрельбы из стрелкового оружия, - представляет топографические карты различной номенклатуры; - представляет строевые приёмы на месте и в движении; - представляет систему управления строями взвода; - представляет систему стрельбы из стрелкового оружия; - представляет систему подготовки к ведению общевойскового боя; - представляет систему ориентирования на местности по карте и без карты. - имеет представление о применении индивидуальных средств медицинской защиты и подручных средств для оказания первой медицинской помощи при ранениях и травмах; - работы с нормативно-правовыми документами ВС РФ.
Навыки основного уровня	<p>Имеет навыки (основного уровня):</p> <ul style="list-style-type: none"> - выполнения мероприятий радиационной, химической и биологической защиты. - навыки применения индивидуальных средств РХБ защиты. - осуществления разборки и сборки автомата (АК-74) и пистолета (ПМ), подготовки к боевому применению ручных гранат; - оборудования позиции для стрельбы из стрелкового оружия, - чтения топографических карт различной номенклатуры; - осуществления строевых приёмов на месте и в движении; - управления строями взвода; - стрельбы из стрелкового оружия; - подготовки к ведению общевойскового боя; - ориентирования на местности по карте и без карты. - применения индивидуальных средств медицинской защиты и подручных средств для оказания первой медицинской помощи при ранениях и травмах. - правильно применять и выполнять положения общевоинских уставов ВС РФ; - давать оценку международным военно-политическим и внутренним событиям и фактам с позиции патриота своего Отечества; - применять положения нормативно-правовых актов.

2. Типовые контрольные задания для оценивания формирования компетенций

2.1. Промежуточная аттестация

2.1.1. Промежуточная аттестация в форме экзамена, дифференцированного зачета (зачета с оценкой), зачета

Форма(ы) промежуточной аттестации: зачет в 6 семестре.

2.1.2. Промежуточная аттестация в форме защиты курсовой работы (курсового проекта)

Учебным планом не предусмотрено

2.2. Текущий контроль

2.2.1. Перечень форм текущего контроля: тесты, реферат, контрольные работы.

ВАРИАНТ № 1

ТЕСТ

для проверки знаний по Общевоинским уставам ВС РФ

1 К военнослужащим относятся:

- а) офицеры, прапорщики и мичманы, курсанты военных образовательных учреждений профессионального образования, сержанты и старшины, солдаты и матросы, проходящие военную службу по контракту;
- б) сержанты и старшины, солдаты и матросы, проходящие военную службу по призыву, курсанты военных образовательных учреждений профессионального образования до заключения с ними контракта (проходящие военную службу по призыву);
- в) офицеры, призванные на военную службу в соответствии с указом Президента РФ;
- г) все категории, перечисленные выше.

2 За нарушение уставных правил взаимоотношений между военнослужащими, связанное с унижением чести и достоинства, издевательством или сопряженное с насилием, а также за оскорбление одним военнослужащим другого виновные привлекаются:

- а) к дисциплинарной ответственности;
- б) к уголовной ответственности (при установлении в их действиях состава преступления);
- в) к обоим видам ответственности, перечисленным выше.

3 Приказы отдаются:

- а) только в порядке подчиненности;
- б) при крайней необходимости старший начальник может отдать приказ подчиненному, минуя его непосредственного начальника;
- в) в обоих случаях, перечисленных выше

4 Приветствуют первыми

- а) подчиненные (младшие по воинскому званию) начальников (старших по воинскому званию);
- б) при равном положении первым приветствует тот, кто считает себя более вежливым и воспитанным;
- в) во всех случаях, перечисленных выше.

5 Несет ли командир (начальник) дисциплинарную ответственность за правонарушения, совершенные его подчиненными?

- а) да, когда правонарушение привело к гибели подчиненного;
- б) да, когда он скрыл правонарушение или не принял необходимых мер в пределах своих полномочий по предупреждению правонарушений и привлечению к ответственности виновных

лиц;
в) нет.

6 Промежутки между приемами пищи не должны превышать:

- а) шесть часов;
- б) семь часов;
- в) восемь часов.

7 В обязанности дежурного по роте при боевой и учебной тревоге входит:

- а) производить при объявлении тревоги подъем личного состава
- б) оповещать военнослужащих, проходящих военную службу по контракту
- в) до прибытия в роту офицеров роты или старшины роты выполнять указания дежурного по полку
- г) выполняются все мероприятия, указанные выше

8 Каким должно быть дежурное освещение в спальном помещении ?

- а) неяркое, красное;
- б) неяркое, темно-синее;
- в) неяркое, темно-зелёное;
- г) приглушенный белый свет.

9 Стрелковое оружие и боеприпасы в подразделениях хранятся в отдельной комнате, которая:

- а) оборудована техническими средствами охраны;
- б) оснащена основными и резервными источниками питания;
- в) с выводом информации (звуковой и световой) к дежурному по полку;
- г) с металлической дверью (решетчатой);
- д) соответствует всем требованиям, указанным выше.

10 Поощрения и дисциплинарные взыскания заносятся в служебную карточку:

- а) не позднее чем в пятидневный срок;
- б) в тот же день;
- в) не позднее чем в семидневный срок.

11 Гарнизонные караулы подчиняются:

- а) дежурному по гарнизону и его помощнику;
- б) помощнику начальника гарнизона по организации гарнизонной службы;
- в) начальнику гарнизона;
- г) всем, перечисленным выше.

12 Число разводящих определяется с таким расчетом, чтобы каждый разводящий выставлял на посты не более:

- а) четырех часовых;
- б) пяти часовых;
- в) шести часовых;

13 Военная форма одежды носится строго в соответствии:

- а) с требованиями Строевого устава ВС РФ;
- б) с правилами ношения военной формы одежды и знаков различия, определенными Министром обороны РФ;
- в) во всех случаях, перечисленных выше;

14 Военнослужащий до приведения к Военной присяге может привлекаться:

- а) к выполнению задач в условиях вооруженных конфликтов;
- б) к выполнению задач при введении режима чрезвычайного положения;
- в) к несению внутренней службы.

15 Военнослужащий, захваченный противником в плен, при допросе имеет право сообщить:

- а) свою фамилию, имя, отчество, воинское звание;

- б) свою фамилию, имя, отчество, воинское звание, дату рождения и личный номер;
- в) номер части, её дислокацию;
- г) свою фамилию, имя, отчество.

ВАРИАНТ № 2

ТЕСТ

для проверки знаний по Общевоинским уставам ВС РФ

- 1 Приведение к Военной присяге проводится после прохождения начальной военной подготовки, срок которой:**
 - а) не должен превышать один месяц;
 - б) не должен превышать два месяца;
 - в) не должен превышать три месяца.

- 2 Военнослужащие освобождаются от уголовной ответственности за правонарушение, если были подвергнуты дисциплинарному или административному взысканию в связи с совершением этого правонарушения:**
 - а) да;
 - б) нет.

- 3 Неисполнение приказа:**
 - а) недопустимо;
 - б) является преступлением против военной службы;
 - в) допускается в особых случаях.

- 4 При рукопожатии кто подает руку первым?**
 - а) старший;
 - б) младший;
 - в) тот, кто считает себя более вежливым и воспитанным.

- 5 За состояние воинской дисциплины в воинской части (подразделении) отвечают:**
 - а) командир воинской части (подразделения);
 - б) заместитель командира воинской части (подразделения) по воспитательной работе;
 - в) командир воинской части (подразделения) и все его заместители;
 - г) все военнослужащие воинской части (подразделения).

- 6 В течение какого времени после обеда не должны проводиться занятия или работы?**
 - а) тридцати минут;
 - б) сорока минут;
 - в) сорока пяти минут.

- 7 Тревоги подразделяются на:**
 - а) боевые
 - б) учебные
 - в) тренировочные
 - г) учебно-тренировочные

- 8 В роте оборудуются комната для умывания - из расчета один умывальник на;**
 - а) 3 - 5 человек;
 - б) 5 - 7 человек;
 - в) 7 - 9 человек.

- 9 В комнате для хранения оружия:**
 - а) не должно быть окон;

- б) на окнах должны быть металлические решетки;
- в) на окнах должны быть металлические ставни.

10 Применение дисциплинарного взыскания к военнослужащему, совершившему дисциплинарный проступок, производится в срок:

- а) как правило, через сутки после того дня, как стало об этом известно командиру (начальнику);
- б) до 7 суток с того дня, как стало об этом известно командиру (начальнику);
- в) до 10 суток с того дня, как стало об этом известно командиру (начальнику).

11 Внутренние караулы подчиняются:

- а) дежурному по воинской части и его помощнику (если помощник дежурного офицер);
- б) начальнику штаба воинской части;
- в) командиру воинской части;
- г) всем, перечисленным выше.

12 Число разводящих определяется с таким расчетом, чтобы следование на посты, смена часовых и возвращение в караульное помещение занимали не более:

- а) 40 минут;
- б) 45 минут;
- в) 1 часа

13 Военнослужащие по призыву вправе не носить военную форму:

- а) во время отпуска;
- б) во время увольнения;
- в) во время выполнения хозяйственных работ;
- г) вне расположения воинской части при увольнении или в отпуске.

14 Приведение к Военной присяге осуществляется под руководством:

- а) начальника штаба воинской части;
- б) командира воинской части;
- в) заместителя командира воинской части.

15 Военнослужащие в соответствии с законодательством РФ имеют право на хранение, ношение, применение и использование оружия:

- а) только при исполнении обязанностей военной службы;
- б) при исполнении обязанностей военной службы, а при необходимости и во внеслужебное время.

ТЕСТ

для проверки знаний по Общевоинским уставам ВС РФ

- 1 Военнослужащие исполняют специальные обязанности:**
 - а) находясь на боевом дежурстве (боевой службе);
 - б) находясь в суточном и гарнизонном нарядах;
 - в) при привлечении для ликвидации последствий стихийных бедствий;
 - г) во всех случаях, перечисленных выше.

- 2 Могут ли применяться к военнослужащим административные наказания в виде административного ареста и исправительных работ?**
 - а) да
 - б) нет

- 3 Приказ может быть отдан:**
 - а) в письменном виде;
 - б) устно;
 - в) в письменном виде или устно;
 - г) по техническим средствам связи;
 - д) во всех случаях, перечисленных выше.

- 4 При обращении к лицам гражданского персонала Вооруженных Сил, замещающим воинские должности, военнослужащие называют их**
 - а) по воинской должности;
 - б) по воинской должности, добавляя перед названием должности слово "товарищ";
 - в) по фамилии добавляя перед фамилией слово "товарищ";
 - г) по имени и отчеству;
 - д) во всех случаях, перечисленных выше.

- 5 Воинская дисциплина есть строгое и точное соблюдение всеми военнослужащими порядка и правил, установленных:**
 - а) законами Российской Федерации;
 - б) общевоинскими уставами Вооруженных Сил Российской Федерации;
 - в) приказами командиров (начальников);
 - г) всеми документами, перечисленными выше.

- 6 Каждую неделю, как правило в субботу, в полку проводится парково-хозяйственный день в целях:**
 - а) обслуживания вооружения, военной техники и другого военного имущества, дооборудования и благоустройства парков и объектов учебно-материальной базы, приведения в порядок военных городков и производства других работ
 - б) общей уборки всех помещений
 - в) помывки личного состава в бане
 - г) во всех случаях, перечисленных выше

- 7 Вы дежурный по полку. По системе оповещения поступил сигнал «Тревога». Ваши действия:**
 - а) немедленно подать сигнал на подъем подразделений, доложить командиру и его заместителям и руководить подразделениями до их прибытия;
 - б) доложить командиру и начальнику штаба полка и действовать по их указанию;
 - в) уточнить команду по телефону, доложить командиру и начальнику штаба полка и действовать по их указанию

- 8 В роте оборудуются туалет - из расчета один унитаз и один писсуар на:**
 - а) 10 - 12 человек;
 - б) 13 - 15 человек.;
 - в) 16 - 18 человек

- 9 Ключи от комнаты для хранения оружия и пирамид должны быть в отдельной связке и**

- постоянно находиться:**
- а) у старшины роты
 - б) у дежурного по роте
 - в) у дневального по роте, во время отдыха дежурного по роте
- 10 На офицеров роты служебные карточки ведутся**
- а) в штабе батальона;
 - б) в штабе воинской части;
 - в) в роте.
- 11 Когда караул переходит в подчинение дежурного по части ?**
- а) с момента подачи во время развода команды «Смирно» для встречи дежурного;
 - б) с момента подачи команды «Шагом - Марш» для следования в караульные помещения;
 - в) с момента доклада начальника караула о приеме караула.
- 12 Часовым называется:**
- а) вооруженный караульный, назначенный из состава караула для охраны и обороны поста;
 - б) вооруженный караульный, выполняющий боевую задачу по охране и обороне порученного ему поста;
 - в) вооруженный караульный, выполняющий боевую задачу по непосредственной охране и обороне объектов.
- 13 Офицеры, занимающие воинские должности преподавательского состава, при проведении ими учебных занятий по отношению к обучающимся являются:**
- а) непосредственными начальниками;
 - б) прямыми начальниками.
- 14 Приведение к Военной присяге проводится:**
- а) по прибытии военнослужащего к первому месту прохождения военной службы после прохождения начальной военной подготовки;
 - б) по прибытии гражданина к первому месту прохождения военных сборов;
 - в) в обоих случаях, перечисленных выше.
- 15 Военнослужащие имеют право использовать оружие:**
- а) для подачи сигнала тревоги или вызова помощи;
 - б) против животного, угрожающего жизни или здоровью людей;
 - в) для пресечения попытки насильственного завладения оружием и военной техникой, если иными способами и средствами их защитить невозможно;
 - г) во всех случаях, перечисленных выше

ТЕСТ

для проверки знаний по Общевоинским уставам ВС РФ

- 1 В чем заключается единоначалие?**
 - а) в наделении командира (начальника) всей полнотой распорядительной власти по отношению к подчиненным;
 - б) в возложении на него персональной ответственности перед государством за все стороны жизни и деятельности воинской части, подразделения и каждого военнослужащего;
 - в) в обоих случаях, перечисленных выше.

- 2 К какой ответственности привлекаются военнослужащие за дисциплинарные проступки, выражающиеся в нарушении воинской дисциплины, которые не влекут за собой уголовной или административной ответственности?**
 - а) к дисциплинарной;
 - б) к материальной;
 - в) к гражданско-правовой;
 - г) ко всем видам ответственности, перечисленным выше.

- 3 Приказ может быть отдан:**
 - а) одному военнослужащему;
 - б) группе военнослужащих;
 - в) во всех случаях, перечисленных выше.

- 4 Когда команда для воинского приветствия не подается и командиру (начальнику) не докладывается?**
 - а) на торжественных собраниях;
 - б) на общих собраниях личного состава;
 - в) на спектаклях, концертах и в кино;
 - г) во всех случаях, перечисленных выше.

- 5 На чем основывается воинская дисциплина?**
 - а) на осознании каждым военнослужащим воинского долга и личной ответственности за защиту своего Отечества;
 - б) на осознании выполнять все требования настоящего устава и федерального закона;
 - в) на осознании каждым военнослужащим воинского долга и личной ответственности за защиту Российской Федерации.

- 6 Сколько времени должно отводиться регламентом служебного времени военнослужащих, проходящих военную службу по контракту на самостоятельную подготовку?**
 - а) не менее трех часов;
 - б) не менее четырех часов;
 - в) не менее пяти часов.

- 7 Когда уточняется боевой расчет подразделения:**
 - а) до вечерней поверки;
 - б) на вечерней поверке;
 - в) по окончании вечерней поверки.

- 8 Размещение военнослужащих, проходящих военную службу по призыву в спальных помещениях (жилых комнатах) производится из расчета объема воздуха на одного человека:**
 - а) не менее 10 куб. метров;
 - б) не менее 12 куб. метров;
 - в) не менее 15 куб. метров.

- 9 Порядок хранения фотоаппаратов, магнитофонов, радиоприемников и другой бытовой радиоэлектронной техники и порядок пользования ими определяется:**
 - а) командиром роты;

- б) командиром батальона;
- в) командиром полка.

- 10 Каждый военнослужащий должен быть ознакомлен со своей служебной карточкой под личную роспись:**
- а) один раз в квартал
 - б) один раз в шесть месяцев
 - в) один раз в год
- 11 Караулом называется:**
- а) вооруженное подразделение, назначенное для выполнения боевой задачи по охране и обороне боевых знамен, военных и государственных объектов, а также для охраны военнослужащих, содержащихся на гауптвахте и в дисциплинарной воинской части;
 - б) вооруженное подразделение, назначенное для усиления охраны боевых знамен, военных и специальных объектов, а также для охраны военнослужащих, содержащихся на гауптвахте
- 12 Постом называется:**
- а) объекты, порученные для охраны и обороны часовому;
 - б) место или участок местности, на котором часовой исполняет свои обязанности;
 - в) все порученное для охраны и обороны часовому, а также место или участок местности, на котором он исполняет свои обязанности
- 13 Права и обязанности курсанта высшего военного учебного заведения определяются**
- а) законодательством РФ;
 - б) общевоинскими уставами ВС РФ;
 - в) уставом высшего военного учебного заведения;
 - г) всеми, перечисленными выше.
- 14 День приведения к Военной присяге является:**
- а) субботой;
 - б) воскресеньем;
 - в) нерабочим днем для данной воинской части.
- 15 Командир в мирное и военное время отвечает:**
- а) за боевую подготовку и безопасность военной службы;
 - б) за воспитание, воинскую дисциплину и морально-психологическое состояние подчиненного личного состава;
 - в) за внутренний порядок, состояние и сохранность вооружения, военной техники и другого военного имущества;
 - г) за материальное, техническое, финансовое, бытовое обеспечение и медицинское обслуживание;
 - д) за всё, перечисленное выше

ТЕСТ

для проверки знаний по Общевоинским уставам ВС РФ

- 1 Младшие офицеры по своему воинскому званию являются начальниками:**
 - а) для сержантов, старшин, солдат и матросов;
 - б) для сержантов, старшин, солдат и матросов одной с ними воинской части;
 - в) для прапорщиков, мичманов, сержантов, старшин, солдат и матросов одной с ними воинской части.

- 2 В случае совершения правонарушения, связанного с причинением государству материального ущерба, военнослужащие**
 - а) возмещают ущерб
 - б) не возмещают ущерб
 - в) зависит от привлечения к дисциплинарной, административной или уголовной ответственности за действия (бездействие), которыми причинен ущерб

- 3 Командирам (начальникам) запрещено отдавать приказы:**
 - а) не имеющих отношения к исполнению обязанностей военной службы;
 - б) направленные на нарушение законодательства РФ;
 - в) во всех случаях, перечисленных выше

- 4 Подчиненные и младшие, обращаясь по вопросам службы к начальникам и старшим, называют их:**
 - а) по воинскому званию добавляя перед воинским званием слово "товарищ";
 - б) по воинскому званию и фамилии;
 - в) во всех случаях, перечисленных выше.

- 5 Как оценивается деятельность командира (начальника) по поддержанию воинской дисциплины?**
 - а) по количеству поощрений у личного состава подразделения;
 - б) по количеству грубых дисциплинарных проступков у личного состава подразделения;
 - в) по качественному использованию дисциплинарной практики и руководству основными положениями дисциплинарного устава;
 - г) по точному соблюдению им законов Российской Федерации, других нормативных правовых актов Российской Федерации и требований общевоинских уставов, полному и эффективному использованию своей дисциплинарной власти и исполнению своих обязанностей в целях наведения внутреннего порядка, своевременного предупреждения нарушений воинской дисциплины;
 - д) по количеству примененных видов воздействия на личный состав подразделения со стороны командира.

- 6 В распорядке дня воинской части должно быть предусмотрено время для сна**
 - а) до восьми часов
 - б) восемь часов
 - в) не менее восьми часов

- 7 При подъеме полка по учебной тревоге личный состав действует:**
 - а) имитируя свои действия по тревоге согласно боевому расчету;
 - б) быстро и организованно, соблюдая маскировку в соответствии с порядком действий в части, их касающейся.

- 8 Термометры вывешиваются в помещениях на стенах, вдали от печей и нагревательных приборов, на высоте:**
 - а) 1 м 50 см;
 - б) 1 м 60 см;
 - в) 1 м 70 см;
 - г) по указанию командира роты.

- 9 Ключи от шкафов (сейфов), ящиков с пистолетами и боеприпасами должны быть в отдельной связке и постоянно находиться**

- а) у старшины роты
 - б) у дежурного по роте
 - в) у дневального по роте, во время отдыха дежурного по роте
- 10 Какие поощрения не имеет право применять командир роты к своим подчиненным?**
- а) снимать ранее примененные им дисциплинарные взыскания;
 - б) объявлять благодарность;
 - в) сообщать на родину либо по месту прежней работы (учебы) военнослужащего об образцовом выполнении им воинского долга и о полученных поощрениях
 - г) награждать ценным подарком или деньгами
- 11 Командиры воинских частей (подразделений), от которых назначаются караулы, отвечают:**
- а) за подбор личного состава караулов;
 - б) за подготовку личного состава караулов к несению службы;
 - в) за исправное состояние оружия и боеприпасов караулов;
 - г) за своевременное прибытие караулов на развод;
 - д) за всё, перечисленное выше.
- 12 Часового имеют право сменить или снять с поста только:**
- а) начальник караула, помощник начальника караула;
 - б) разводящий, которому подчинен часовой;
 - в) дежурный по гарнизону (военной комендантуре, воинской части) в присутствии своего командира роты (батареи) или батальона (дивизиона) в случае тяжелого заболевания (тяжелого ранения), гибели начальника караула, его помощника и разводящего;
 - г) все, перечисленные выше лица.
- 13 Курсанты привлекаются к несению в гарнизоне:**
- а) гарнизонной службы;
 - б) комендантской службы;
 - в) караульной службы;
 - г) всех, перечисленных выше
- 14 Приведение к Военной присяге может проводиться:**
- а) у братских могил воинов, павших в боях за свободу и независимость Российского государства;
 - б) в исторических местах;
 - в) в местах боевой и трудовой славы;
 - г) во всех местах, перечисленных выше.
- 15 Военнослужащим запрещается:**
- а) курить на улицах;
 - б) держать руки в карманах одежды;
 - в) сидеть или курить в присутствии начальника (старшего);
 - г) сидеть или курить в присутствии начальника (старшего) без его разрешения;
 - д) курить на улицах на ходу и в местах, не отведенных для курения.

3. Методические материалы, определяющие процедуры оценивания

Процедура проведения промежуточной аттестации и текущего контроля успеваемости регламентируется локальным нормативным актом, определяющим порядок осуществления текущего контроля успеваемости и промежуточной аттестации обучающихся.

3.1. Процедура оценивания при проведении промежуточной аттестации обучающихся по дисциплине в форме зачета

Промежуточная аттестация по дисциплине в форме зачёта

Ниже приведены правила оценивания формирования компетенций по показателю оценивания «Знания».

Критерий оценивания	Уровень освоения и оценка	
	не зачтено	зачтено
<ul style="list-style-type: none"> - способы выполнения мероприятий радиационной, химической и биологической защиты. - способы применения индивидуальных средств РХБ защиты. - осуществление разборки и сборки автомата (АК-74) и пистолета (ПМ), подготовку к боевому применению ручных гранат; - оборудование позиции для стрельбы из стрелкового оружия, - топографические карты различной номенклатуры; - строевые приёмы на месте и в движении; - систему управления строями взвода; - систему стрельбы из стрелкового оружия; - систему подготовки к ведению общевойскового боя; - систему ориентирования на местности по карте и без карты. - способы применения индивидуальных средств медицинской защиты и подручных средств для оказания первой медицинской помощи при ранениях и травмах; - основные положения общевойсковых уставов ВС РФ; - организацию внутреннего порядка в подразделении; - тенденции и особенности развития современных международных отношений, место и роль России в многополярном мире, основные направления социально-экономического, политического и военно-технического развития страны; - основные положения Военной доктрины РФ; - правовое положение и порядок прохождения военной службы. - общие сведения о ядерном, химическом и биологическом оружии, средствах его применения. - правила поведения и меры профилактики в условиях заражения радиоактивными, отравляющими веществами и бактериальными средствами. - основные положения Курса стрельб из стрелкового оружия; устройство стрелкового оружия, боеприпасов, ручных гранат; предназначение, задачи и организационно-штатную структуру общевойсковых подразделений; - основные факторы, определяющие характер, организацию и способы ведения современного общевойскового боя; - тактические свойства местности, их влияние на действия подразделений в боевой обстановке; - назначение, номенклатуру и условные знаки топографических карт. - основные способы и средства оказания первой медицинской помощи при ранениях и травмах; 	<p style="text-align: center;">Уровень знаний ниже минимальных требований. Имеют место грубые ошибки</p>	<p style="text-align: center;">Минимально допустимый уровень знаний. Имеет место несколько негрубых ошибок.</p>

Ниже приведены правила оценивания формирования компетенций по показателю оценивания «Навыки начального уровня».

Критерий оценивания	Уровень освоения и оценка	
	не зачтено	зачтено
<ul style="list-style-type: none"> - представляет выполнение мероприятий радиационной, химической и биологической защиты. - представляет способы применения индивидуальных средств РХБ защиты. - представляет осуществление разборки и сборки автомата (АК-74) и пистолета (ПМ), подготовку к боевому применению ручных гранат; - представляет оборудование позиции для стрельбы из стрелкового оружия, - представляет топографические карты различной номенклатуры; - представляет строевые приёмы на месте и в движении; - представляет систему управления строями взвода; - представляет систему стрельбы из стрелкового оружия; - представляет систему подготовки к ведению общевойскового боя; 	<p style="text-align: center;">Не продемонстрированы навыки начального уровня при решении стандартных задач. Имеют место грубые ошибки</p>	<p style="text-align: center;">Продемонстрированы навыки начального уровня при решении стандартных задач. Выполнены все задания, но не в полном объеме или с негрубыми ошибками</p>

<ul style="list-style-type: none"> - представляет систему ориентирования на местности по карте и без карты. - имеет представление о применении индивидуальных средств медицинской защиты и подручных средств для оказания первой медицинской помощи при ранениях и травмах; - работы с нормативно-правовыми документами ВС РФ. 		
---	--	--

Ниже приведены правила оценивания формирования компетенций по показателю оценивания «Навыки основного уровня».

Критерий оценивания	Уровень освоения и оценка	
	не зачтено	зачтено
<ul style="list-style-type: none"> - выполнения мероприятий радиационной, химической и биологической защиты. - навыки применения индивидуальных средств РХБ защиты. -осуществления разборки и сборки автомата (АК-74) и пистолета (ПМ), подготовки к боевому применению ручных гранат; -оборудования позиции для стрельбы из стрелкового оружия, -чтения топографических карт различной номенклатуры; -осуществления строевых приёмов на месте и в движении; - управления строями взвода; - стрельбы из стрелкового оружия; - подготовки к ведению общевойскового боя; - ориентирования на местности по карте и без карты. - применения индивидуальных средств медицинской защиты и подручных средств для оказания первой медицинской помощи при ранениях и травмах. - правильно применять и выполнять положения общевоинских уставов ВС РФ; -давать оценку международным военно-политическим и внутренним событиям и фактам с позиции патриота своего Отечества; -применять положения нормативно-правовых актов. 	<p>Не продемонстрированы навыки основного уровня при решении типовых задач. Имеют место грубые ошибки</p>	<p>Продемонстрированы навыки основного уровня при решении задач. Выполнены все задания, но не в полном объеме или с негрубыми ошибками</p>

3.2. Процедура оценивания при проведении промежуточной аттестации обучающихся по дисциплине в форме защиты курсовой работы (курсового проекта)

Не предусмотрена

Приложение 2к рабочей программе

Шифр	Наименование дисциплины
Б1.В.ДВ.03.01	Основы военной подготовки

Код направления подготовки / специальности	20.03.01
Направление подготовки / специальность	Техносферная безопасность
Наименование ООП (направленность / профиль)	Безопасность технологических процессов и производств
Год начала реализации ООП	2023
Уровень образования	бакалавриат
Форма обучения	Очная
Год разработки/обновления	2023

Перечень учебных изданий и учебно-методических материалов

1. Учебная литература

Рекомендованная:

1. Военная доктрина Российской Федерации.
2. Сборник общевоинских уставов Вооруженных Сил Российской Федерации.
3. Федеральный закон от 28 марта 1998 года № 53-ФЗ «О воинской обязанности и военной службе» (с изменениями и дополнениями).
4. Федеральный закон от 27 мая 1998 года № 76-ФЗ «О статусе военнослужащих» (с изменениями и дополнениями).
5. Указ Президента РФ от 16.09.1999 № 1237 «Вопросы прохождения военной службы» (вместе с «Положением о порядке прохождения военной службы»).
6. Боевой устав по подготовке и ведению общевойскового боя. Часть 2
7. Боевой устав по подготовке и ведению общевойскового боя. Часть 3.
8. Огневая подготовка: учебное пособие / Л.С.Шульдешов В.А., Родионов,В.В.,Угрянский.– Москва : КНОРУС, 2020, 216 с.
9. Строевая подготовка: учебник / И.М. Андриенко, А.А. Котов, А.В. Моисеев, Е.В. Смирнов, И.В. Шпильной. – Москва: КНОРУС, 2017.
10. Общевоинская подготовка: учебник / В.Ю. Микрюков. – Москва: КНОРУС, 2017.
11. Вооружение военная техника Сухопутных и воздушно-десантных войск: учебное пособие/ П.А.Дульнев, В.И. Литвененко, О.С.Таненя – Москва: КНОРУС, 2020. 374 с.
12. Общевоинская подготовка: учебник / В.Ю. Микрюков. – Москва: КНОРУС, 2017.
13. Вооружение военная техника Сухопутных и воздушно-десантных войск: учебное пособие/ П.А.Дульнев, В.И. Литвененко, О.С.Таненя – Москва: КНОРУС, 2020. 374 с.

Дополнительная:

1. Наставление по стрелковому делу / ред. Чайка В.М.– Москва: Воениздат, 1985. - 640 с.
2. Бызов Б.Е., Коваленко А.Н. Военная топография. Для курсантов учебных подразделений.
– 2-е изд. – М.: Воениздат, 1990.
3. Военно-медицинская подготовка (для студентов медицинских институтов) / Под ред. Ко-марова Ф.И. – М.: Воениздат, 1989.
4. Основы первой доврачебной неотложной помощи пострадавшим: учеб. пособие / Алек-сеев А.В., Алексеева Д.А. – Ярославль: ООО «Хисториоф Пипл», 2008.

5. Учебник сержанта войск радиационной, химической и бактериологической защиты / Подред. генерал-майора Мельника Ю.Р. – М., 2006.
6. Сборник нормативов по боевой подготовке сухопутных войск. – М.: Воениздат, 1984.
7. Попов В. И., Батюшкин С.А. Тактика. Батальон, рота. – М.: Воениздат, 2011.
8. Вооруженные силы зарубежных государств информ. аналит. сб. под ред. А.Н. Сидоркина. – М.: Воениздат «Вооруженные силы», 2009.
9. Наставление по стрелковому делу / ред. Чайка В.М.– Москва: Воениздат, 1985. - 640 с.
10. Бызов Б.Е., Коваленко А.Н. Военная топография. Для курсантов учебных подразделений.
– 2-е изд. – М.: Воениздат, 1990.
11. Военно-медицинская подготовка (для студентов медицинских институтов) / Под ред. Ко-марова Ф.И. – М.: Воениздат, 1989.
12. Основы первой доврачебной неотложной помощи пострадавшим: учеб. пособие / Алек-сеев А.В., Алексеева Д.А. – Ярославль: ООО «Хисториоф Пипл», 2008.
13. Учебник сержанта войск радиационной, химической и бактериологической защиты / Подред. генерал-майора Мельника Ю.Р. – М., 2006.
14. Сборник нормативов по боевой подготовке сухопутных войск. – М.: Воениздат, 1984.
15. Попов В. И., Батюшкин С.А. Тактика. Батальон, рота. – М.: Воениздат, 2011.
16. Вооруженные силы зарубежных государств информ. аналит. сб. под ред. А.Н. Сидоркина. – М.: Воениздат «Вооруженные силы», 2009.

2. Интернет-ресурсы

- <http://www.mil.ru> – Министерство обороны Российской Федерации.
- <http://elibrary.ru> – крупнейшая российская электронная библиотека.

Согласовано:

НТБ

_____ / _____ /
дата Подпись, ФИО

Приложение 3 к рабочей программе

РАБОЧАЯ ПРОГРАММА

Шифр	Наименование дисциплины
Б1.В.ДВ.03.01	Основы военной подготовки

Код направления подготовки / специальности	20.03.01
Направление подготовки / специальность	Техносферная безопасность
Наименование ООП (направленность / профиль)	Безопасность технологических процессов и производств
Год начала реализации ООП	2023
Уровень образования	бакалавриат
Форма обучения	Очная
Год разработки/обновления	2023

Перечень профессиональных баз данных и информационных справочных систем

Наименование	Электронный адрес ресурса
Электронно-информационная обучающая система ПГУАС - ЭИОС	http://www.pguas.ru/eios
Электронная библиотечная система IPRbooks	http://www.iprbookshop.ru/
Всероссийский методический интернет-портал – РОСМЕТОД	http://www.rosmetod.ru/
Информационная система "Единое окно доступа к образовательным ресурсам"	http://window.edu.ru/
Научно-технический журнал по строительству и архитектуре «Вестник ПГУАС: Строительство, наука и образование»	http://www.vestnikpguas.ru/
Справочно-правовая система СПС КонсультантПлюс-программа информационной поддержки российской науки и образования	http://www.edu.konsultant.ru
ЭБС eLIBRARY	http:// elibrary.ru /

РАБОЧАЯ ПРОГРАММА

Шифр	Наименование дисциплины
Б1.В.ДВ.03.01	Основы военной подготовки

Код направления подготовки / специальности	20.03.01
Направление подготовки / специальность	Техносферная безопасность
Наименование ООП (направленность / профиль)	Безопасность технологических процессов и производств
Год начала реализации ООП	2023
Уровень образования	бакалавриат
Форма обучения	Очная
Год разработки/обновления	2023

Материально-техническое и программное обеспечение дисциплины

Наименование специальных помещений и помещений для самостоятельной работы	Оснащенность специальных помещений и помещений для самостоятельной работы	Перечень лицензионного программного обеспечения. Реквизиты подтверждающего документа
Аудитория для лекционных занятий (2403)	Столы, стулья, доска, ноутбук/компьютер с выходом в Интернет, проектор, проекционный экран	Microsoft Windows Professional 8.1 (Лицензия № 62780595. Дата выдачи лицензии 06.12.2013 г.) Программное обеспечение Office ProPlus 2013 RUSOLPNLAcDmc Гос. Контракт №0355100008613000035-0034081-01 от 16.12.2013 г.);
Аудитория для практических занятий (2402)	Столы, стулья, доска	
Аудитория для консультаций	Столы, стулья, компьютер	
Аудитория для текущего контроля и промежуточной аттестации (3419)	Столы, стулья, доска	
Аудитория для самостоятельной работы и консультаций (3419а,б; 3301)	Столы, стулья, ноутбук/компьютер с выходом в Интернет, материалы ЭИОС по дисциплине	

Федеральное государственное бюджетное образовательное учреждение высшего образования
«ПЕНЗЕНСКИЙ ГОСУДАРСТВЕННЫЙ УНИВЕРСИТЕТ АРХИТЕКТУРЫ И
СТРОИТЕЛЬСТВА»

УТВЕРЖДАЮ

Руководитель направления подготовки

20.03.01 Техносферная безопасность

код и наименование направления подготовки

_____ / Кочергин А.С./

« 03 » 07 2023 г.

РАБОЧАЯ ПРОГРАММА

Шифр	Наименование дисциплины
Б1.В.ДВ.03.02	Деловой русский язык

Код направления подготовки / специальности	20.03.01
Направление подготовки / специальность	Техносферная безопасность
Наименование ООП (направленность / профиль)	Безопасность технологических процессов и производств
Год начала реализации ООП	2023
Уровень образования	бакалавриат
Форма обучения	Очная
Год разработки/обновления	2023

Разработчики:

должность	ученая степень, ученое звание	ФИО
доцент кафедры «Иностранный язык»	к. фил. н., доцент	Стешина Е.Г.

Рабочая программа дисциплины разработана и одобрена кафедрой (структурным подразделением) «Иностранные языки».

Заведующий кафедрой
(руководитель структурного подразделения)

_____ /Гринцова О. В. /
Подпись, ФИО

Руководитель основной образовательной
программы

_____ / Щепетова В.А./
подпись ФИО

Рабочая программа утверждена методической комиссией Института Инженерной экологии, протокол № 11 от « 03 » 07 2023 г.

Председатель методической комиссии

_____ / Кочергин А.С./
Подпись ФИО

1. Цель освоения дисциплины

Целью освоения дисциплины «Деловой русский язык» является повышение уровня языковой компетенции, овладение культурой общения в деловой сфере деятельности, расширение общегуманитарного кругозора, опирающегося на владение богатым коммуникативным и эстетическим потенциалом русского литературного языка.

Программа составлена в соответствии с требованиями Федерального государственного образовательного стандарта высшего образования по направлению 20.03.01 Техносферная безопасность уровню высшего образования Бакалавриат, утвержденного приказом Минобрнауки России от 25.05.2020г. № 680.

Дисциплина относится к дисциплинам по выбору части, формируемой участниками образовательных отношений, Блока 1 «Дисциплины (модули)» основной профессиональной образовательной программы «Безопасность технологических процессов и производств» по направлению 20.03.01 «Техносферная безопасность».

2. Перечень планируемых результатов обучения по дисциплине, соотнесенных с планируемыми результатами освоения образовательной программы

Код и наименование компетенции (результат освоения)	Код и наименование индикатора достижения компетенции
УК-1. Способен осуществлять поиск, критический анализ и синтез информации, применять системный подход для решения поставленных задач	УК-1.4. Логичное и последовательное изложение выявленной информации со ссылками на информационные ресурсы
УК-4. Способен осуществлять деловую коммуникацию в устной и письменной формах на государственном языке Российской Федерации и иностранном(ых) языке(ах)	УК-4.1. Ведение деловой переписки на государственном языке Российской Федерации
	УК-4.2. Ведение делового разговора на государственном языке Российской Федерации с соблюдением этики делового общения

Код и наименование индикатора достижения компетенции	Результат обучения по дисциплине
УК-1.4. Логичное и последовательное изложение выявленной информации со ссылками на информационные ресурсы	Знает функции языка и коммуникативные качества деловой речи, жанровые разновидности и стили речи, коммуникативные стратегии, риторические, стилистические приемы, эффективные в разных ситуациях делового общения. Имеет навыки грамотного построения письменной речи в соответствии с языковыми, коммуникативными и этическими требованиями официально-делового стиля, извлечения информации из различных источников, использования лингвистических словарей, справочной литературы.

Код и наименование индикатора компетенции	Результат обучения по дисциплине
УК-4.1. Ведение деловой переписки на государственном языке Российской Федерации	<p>Знает нормы современного русского литературного языка (орфоэпические, лексические, морфологические, синтаксические, орфографические, пунктуационные), основные признаки официально-делового стиля речи, принципы классификации деловых писем, основы построения деловой письменной речи, нормативные аспекты культуры речи, правила речевого этикета в сфере делового общения, приемы аналитико-синтетической переработки информации (смысловой анализ и составление плана текста).</p> <p>Имеет навыки интерпретации вербальных и невербальных сигналов в устном деловом общении, осуществления речевого взаимодействия в ситуациях организационно-управленческой, производственно-практической деятельности, корректировки собственного коммуникативного поведения.</p>
УК-4.2. Ведение делового разговора на государственном языке Российской Федерации с соблюдением этики делового общения	<p>Знает правила чтения, нормы и узус русского языка, особенности деловых коммуникаций в письменной форме на русском языке и иностранном языке в профессиональном общении, приемы составления суждения в межличностном деловом общении на русском языке.</p> <p>Имеет навыки чтения и анализа качества русскоязычного текста в профессиональном общении, навыки деловых коммуникаций в устной и письменной форме на русском языке, навыки составления суждения в межличностном деловом общении на русском языке.</p>

Информация о формировании и контроле результатов обучения представлена в Фонде оценочных средств (Приложение 1).

3. Трудоёмкость дисциплины и видов учебных занятий по дисциплине

Общая трудоёмкость дисциплины составляет 3 зачётные единицы (108 академических часа).

(1 зачетная единица соответствует 36 академическим часам)

Видами учебных занятий и работы обучающегося по дисциплине могут являться.

Обозначение	Виды учебных занятий и работы обучающегося
Л	Лекции
ЛР	Лабораторные работы
ПЗ	Практические занятия
КРП	Групповые и индивидуальные консультации по курсовым работам (курсовым проектам)
СР	Самостоятельная работа обучающегося в период теоретического обучения
К	Самостоятельная работа обучающегося и контактная работа обучающегося с преподавателем в период промежуточной аттестации

Структура дисциплины:

Форма обучения – очная.

№	Наименование раздела дисциплины	Семестр	Количество часов по видам учебных занятий и работы обучающегося					КП	КР	Формы промежуточной аттестации, текущего контроля успеваемости
			Л	ЛР	ПЗ	СР	К			
1	Культура делового общения	4	2		2	4			Презентация	
2	Формы деловой коммуникации	4	2		2	4			Контрольная работа	
3	Деловой этикет как часть культуры делового общения	4	2		2	4			Тест	
4	Риторика – часть культуры делового общения	4	2		4	4			Презентация	
5	Официально-деловой стиль как язык документов	4	2		4	4			Устный опрос	
6	Видовое разнообразие официально-делового стиля	4	2		4	4			Тест	
7	Организационно-распорядительная документация – разновидность письменной деловой речи	4	2		4	4			Устный опрос	
8	Жанры письменной деловой речи. Виды деловой речи	4	2		4	4			Презентация	
9	Языковые аспекты официально-делового стиля	4	2		4	3			Устный опрос	
10	Лексические нормы деловой речи	4	2		4	3			Тест	
11	Грамматические особенности письменной деловой речи	4	2		4	3			Тест	
12	Основные черты официально-делового стиля на синтаксическом уровне	4	4		4	3			Контрольная работа	
	Итого:		26		42	31	9		Зачет	

4. Содержание дисциплины, структурированное по видам учебных занятий и разделам

При проведении аудиторных учебных занятий предусмотрено проведение текущего контроля успеваемости: тестирование, контрольные работы.

4.1 Лекции

№	Наименование раздела дисциплины	Тема и содержание лекций
1.	Культура делового общения	Три аспекта культуры речи: нормативный, коммуникативный, этикетный. Современный русский язык (особенности, международный статус, тенденции развития). Литературный язык как высшая форма существования национального языка. Его отличие от других форм национального языка. Устная и письменная формы русского литературного языка. Языковая норма, её роль в становлении и функционировании литературного языка.
2.	Формы деловой коммуникации	Общение как обязательная человеческая потребность. Функции, условия общения. Коммуникативный процесс. Структура коммуникативного акта. Речевые ситуации. Роль коммуникантов в процессе общения. Виды общения.
3.	Деловой этикет как часть культуры делового общения	Деловая беседа как основная форма делового общения: структура, психологические закономерности ведения. Деловые переговоры. Стратегии ведения деловых переговоров.
4.	Риторика – часть культуры делового общения	Общение как обязательная человеческая потребность. Функции, условия общения. Коммуникативный процесс. Структура коммуникативного акта. Речевые ситуации. Роль коммуникантов в процессе общения. Виды общения. Психологические механизмы межгруппового и межличностного общения. Факторы, мешающие правильному восприятию речи.
5.	Официально-деловой стиль как язык документов	Понятие стиля, стилевое разнообразие русского языка, взаимодействие функциональных стилей. Стилистические нормы русского языка. Официально-деловой стиль, сфера его функционирования, жанровое разнообразие. Интернациональные свойства русской официально-деловой письменной речи. Речевой этикет в деловом общении.
6.	Видовое разнообразие официально-делового стиля	Классификация документов: организационно-распорядительная документация, справочно-информационная документация.
7.	Организационно-распорядительная документация – разновидность	Понятие служебный документ. Типы служебных документов: документы для внутреннего пользования; документы для внешнего пользования. Текстовая форма служебных документов. Типы и виды деловых писем.

	письменной деловой речи	Структура и языковое оформление делового письма.
8.	Жанры письменной деловой речи. Виды деловых писем	Этикет делового письма. деловая и коммерческая корреспонденция, её ведение и форма отправления. Виды деловых писем по функциональному признаку, по аспектам.
9.	Языковые аспекты официально-делового стиля	Языковые формулы официальных документов, приемы унификации языка служебных документов. Типичные лексические ошибки при составлении служебных документов. Правила оформления реквизитов документов. виды и образцы деловых бумаг. Современное деловое письмо. Язык и стиль распорядительных документов, коммерческой корреспонденции, инструктивно-методических документов. Правила оформления документов.
10.	Лексические нормы деловой речи	Лексическая норма: смысловая точность как неотъемлемая характеристика грамотной речи делового человека. Выбор слова, речевые ошибки, связанные с неточным выбором слова. Использование синонимов, антонимов, омонимов и многозначных слов в документах. Явление паронимии. Профессиональная лексика. Устойчивые словосочетания. Иноязычная лексика в языке.
11.	Грамматические особенности письменной деловой речи	Морфологическая и синтаксическая нормы как разновидности грамматической нормы. Категория рода имён существительных. Особенности склонения имён и фамилий. Варианты падежных окончаний имён существительных. Особенности образования форм степеней сравнения качественных прилагательных. Ошибки при речевом использовании форм степеней сравнения качественных прилагательных. Трудные случаи употребления в речи местоимений. Употребление в речи числительных разных грамматических разрядов. Трудности употребления некоторых форм глагола.
12.	Основные черты официально-делового стиля на синтаксическом уровне	Порядок слов. Согласование подлежащего со сказуемым. Употребление причастных и деепричастных оборотов. Структура простого и сложного предложений. Употребление унифицированных структур. Активность предложно-падежных конструкций.

4.2 Практические занятия

№	Наименование раздела дисциплины	Тема и содержание занятия
1.	Культура делового общения	Деловая беседа как основная форма делового общения: структура, психологические закономерности ведения. Деловые переговоры.
2.	Формы деловой коммуникации	Стратегии ведения деловых переговоров. Психологические аспекты переговорного процесса. Деловые переговоры по телефону: правила общения, типичные темы. Этикет телефонных разговоров.

3.	Деловой этикет как часть культуры делового общения	Закрепление знаний о стилевом разнообразии русского языка, о стилевом своеобразии официально-деловой коммуникации, о речевом этикете в письменной деловой коммуникации, формирование навыков грамотной речи в ситуациях делового общения
4.	Риторика – часть культуры делового общения	Ясность речи как качество хорошей речи. Основные типы ошибок, нарушающих ясность: а) смещенное логическое ударение; б) неправильное понимания значения словоформы; в) ошибочная смысловая связь слов; г) ошибочное смысловое разъединение слов. Точность как качество хорошей речи. Виды точности. Типы ошибок, нарушающих коммуникативную точность: а) слова, сходные по значению; б) слова, сходные по звучанию; в) слова, сходные по звучанию и по значению; г) слова одного семантического поля.
5.	Официально-деловой стиль как язык документов	Характеристика понятия «официально-деловой стиль речи». Сфера функционирования официально-делового стиля речи. Способы классификации документов.
6.	Видовое разнообразие официально-делового стиля	Классификация документов по месту составления, по содержанию, по форме, по срокам исполнения, по происхождению, по виду оформления, по функции.
7.	Организационно-распорядительная документация – разновидность письменной деловой речи	Черты официально-делового стиля на уровне морфологии, лексики, синтаксиса. Требования к содержанию и оформлению основных реквизитов документов.
8.	Жанры письменной деловой речи. Виды деловых писем	Виды деловых писем: инициативные коммерческие письма (письмо-запрос, письмо-предложение, письмо-рекламация); письмо-просьба; письмо-приглашение; письмо-подтверждение; письмо-извещение; письмо-напоминание; письмо-предупреждение; письмо-декларация (заявление); письмо-распоряжение; письмо-отказ; сопроводительное письмо; гарантийное письмо.
9.	Языковые аспекты официально-делового стиля	Внутренняя/ внешняя деловая переписка. Виды документов по содержанию и назначению (распорядительные, отчетные, справочные, плановые и др.) Виды документов по срокам исполнения, по особенностям композиции, по структурным признакам и пр.
10.	Лексические нормы деловой речи	Язык и стиль служебных документов. Употребление прописных и строчных букв, полных и сокращенных названий центральных органов федеральной исполнительной власти. Наиболее употребляемые

		сокращения слов. Оформление дат и чисел в документах.
11.	Грамматические особенности письменной деловой речи	Морфологическая норма: типичные ошибки при образовании форм различных частей речи и пути их преодоления.
12.	Основные черты официально-делового стиля на синтаксическом уровне	Синтаксическая норма: нарушения синтаксической нормы современного русского языка при употреблении причастных и деепричастных оборотов. Согласование подлежащего и сказуемого. Согласование определений и приложений. Правила управления. Синтаксические нормы в сложных предложениях.

4.3 Групповые и индивидуальные консультации по курсовым работам (курсовым проектам)

Учебным планом не предусмотрены.

4.4 Самостоятельная работа обучающегося в период теоретического обучения

Самостоятельная работа обучающегося в период теоретического обучения включает в себя:

- самостоятельную подготовку к учебным занятиям, включая подготовку к аудиторным формам текущего контроля успеваемости;
- прохождение тестирования;
- самостоятельная подготовка к промежуточной аттестации.

В таблице указаны темы для самостоятельного изучения обучающимся:

№	Наименование раздела дисциплины	Темы для самостоятельного изучения
1.	Культура делового общения	Литературный язык и понятие нормы
2.	Формы деловой коммуникации	Виды норм современного русского литературного языка
3.	Деловой этикет как часть культуры делового общения	Общая характеристика делового этикета
4.	Риторика – часть культуры делового общения	Основы русской орфоэпии
5.	Официально-деловой стиль как язык документов	Интернациональные свойства официально-деловой письменной речи.
6.	Видовое разнообразие официально-делового стиля	Виды документов в зависимости от сфер человеческой деятельности (управленческие, научные, технические, производственные, финансовые и др.)
7.	Организационно-распорядительная документация – разновидность письменной деловой речи	Особенности русской и зарубежной школ делового письма.
8.	Жанры письменной деловой речи. Виды деловых писем	Видовое разнообразие деловой речи
9.	Языковые аспекты официально-делового стиля	Унификация языка деловых бумаг

10.	Лексические нормы деловой речи	Язык и стиль служебных документов
11.	Грамматические особенности письменной деловой речи	Морфологические нормы. Типичные ошибки при образовании форм различных частей речи.
12.	Основные черты официально-делового стиля на синтаксическом уровне	Согласование определений и приложений. Правила управления. Синтаксические нормы в сложных предложениях.

4.5 Самостоятельная работа обучающегося и контактная работа обучающегося с преподавателем в период промежуточной аттестации

Работа обучающегося в период промежуточной аттестации включает в себя подготовку к формам промежуточной аттестации (зачет), а также саму промежуточную аттестацию.

4.7. Воспитательная работа

№	Направление воспитательной работы	Наименование раздела дисциплины	Тема и содержание занятия
1.	Культурно-просветительское	Формы и культура деловой коммуникации	Общение как обязательная человеческая потребность. Функции, условия общения. Коммуникационный процесс. Структура коммуникативного акта. Речевые ситуации. Роль коммуникантов в процессе общения. Виды общения.

5. Оценочные материалы по дисциплине

Фонд оценочных средств по дисциплине приведён в Приложении 1 к рабочей программе дисциплины.

Оценочные средства для проведения промежуточной аттестации, а также текущего контроля по дисциплине хранятся на кафедре (структурном подразделении), ответственной за преподавание данной дисциплины.

6. Учебно-методическое и материально-техническое обеспечение дисциплины

Основные принципы осуществления учебной работы обучающихся изложены в локальных нормативных актах, определяющих порядок организации контактной работы и порядок самостоятельной работы обучающихся. Организация учебной работы обучающихся на аудиторных учебных занятиях осуществляется в соответствии с п. 3.

6.1 Перечень учебных изданий и учебно-методических материалов для освоения дисциплины

Для освоения дисциплины обучающийся может использовать учебные издания и учебно-методические материалы, имеющиеся в научно-технической библиотеке ПГУАС и/или размещённые в Электронных библиотечных системах.

Актуальный перечень учебных изданий и учебно-методических материалов представлен в Приложении 2 к рабочей программе дисциплины.

6.2 Перечень профессиональных баз данных и информационных справочных систем

При осуществлении образовательного процесса по дисциплине используются профессиональные базы данных и информационных справочных систем, перечень которых указан в Приложении 3 к рабочей программе дисциплины.

6.3 Перечень материально-технического, программного обеспечения освоения дисциплины

Учебные занятия по дисциплине проводятся в помещениях, оснащенных соответствующим оборудованием и программным обеспечением.

Перечень материально-технического и программного обеспечения дисциплины приведен в Приложении 4 к рабочей программе дисциплины.

Шифр	Наименование дисциплины
Б1.В.ДВ.03.02	Деловой русский язык

Код направления подготовки / специальности	20.03.01
Направление подготовки / специальность	Техносферная безопасность
Наименование ООП (направленность / профиль)	Безопасность технологических процессов и производств
Год начала реализации ООП	2023
Уровень образования	бакалавриат
Форма обучения	Очная
Год разработки/обновления	2023

ФОНД ОЦЕНОЧНЫХ СРЕДСТВ

1. Описание показателей и критериев оценивания компетенций, описание шкал оценивания

Оценивание формирования компетенций производится на основе показателей оценивания, указанных в п.2. рабочей программы и в п.1.1 ФОС.

Связь компетенций, индикаторов достижения компетенций и показателей оценивания приведена в п.2 рабочей программы.

1.1. Описание формирования и контроля показателей оценивания

Оценивание уровня освоения обучающимся компетенций осуществляется с помощью форм промежуточной аттестации и текущего контроля. Формы промежуточной аттестации и текущего контроля успеваемости по дисциплине, с помощью которых производится оценивание, указаны в учебном плане и в п.3 рабочей программы.

В таблице приведена информация о формировании результатов обучения по дисциплине разделами дисциплины, а также о контроле показателей оценивания компетенций формами оценивания.

Наименование показателя оценивания (результата обучения по дисциплине)	Номера разделов дисциплины	Формы оценивания (формы промежуточной аттестации, текущего контроля успеваемости)
Знает коммуникативно приемлемый стиль делового общения, вербальные и невербальные средства взаимодействия с партнерами Имеет навыки (начального уровня) выбора на государственном и иностранном языке (языках) коммуникативно приемлемого стиля делового общения, вербальных и невербальных средств	1,5,9	Диалог Интервью Дискуссия Письмо Аннотация Реферат Контрольная работа Тест

<p>взаимодействия с партнерами Имеет навыки (начального уровня) применения выбранного стиля делового общения, вербальных и невербальных средств для взаимодействия с партнерами на государственном и иностранном языке (языках)</p>		<p>Зачет</p>
<p>Знает основные информационно-коммуникативные технологии Имеет навыки (начального уровня) поиска необходимой информации на государственном и иностранном языке Имеет навыки (начального уровня) решения стандартных коммуникативных задач на государственном и иностранном языке (языках)</p>	<p>2,6,8</p>	<p>Диалог Интервью Дискуссия Письмо Аннотация Реферат Контрольная работа Тест Зачет</p>
<p>Знает основные виды деловых писем, особенности делового стиля и социокультурные различия деловой переписки на государственном и иностранном языке (языках) Имеет навыки (начального уровня) вести деловую переписку на государственном и иностранном языке Имеет навыки (основного уровня) осуществлять деловую корреспонденцию на государственном и иностранном языке с учетом особенностей стиля и социокультурных различий</p>	<p>3,4</p>	<p>Диалог Интервью Дискуссия Письмо Аннотация Реферат Контрольная работа Тест Зачет</p>
<p>Знает основные особенности диалогического общения для сотрудничества в академической коммуникации, способы выражения собственного мнения и аргументации, а также язык жестов Имеет навыки (начального уровня) демонстрации интеграции умений использовать диалогическое общение для сотрудничества в академической коммуникации на государственном и иностранном языках Имеет навыки (начального уровня) применения интегративных умений для осуществления диалогического высказывания с целью выражения собственной точки зрения, аргументации своего мнения, не задевая чувства других участников коммуникации, а также для адаптации речи и языка жестов к ситуациям взаимодействия</p>	<p>7,10</p>	<p>Диалог Интервью Дискуссия Письмо Аннотация Реферат Контрольная работа Тест Зачет</p>
<p>Знает основные особенности диалогического общения для сотрудничества в академической коммуникации, способы выражения собственного мнения и аргументации, а также язык жестов Имеет навыки (начального уровня) демонстрации интеграции умений использовать диалогическое общение для сотрудничества в академической коммуникации на государственном и иностранном</p>	<p>11,12</p>	<p>Диалог Интервью Дискуссия Письмо Аннотация Реферат Контрольная работа Тест</p>

языках Имеет навыки (основного уровня) применения интегративных умений для осуществления диалогического высказывания с целью выражения собственной точки зрения, аргументации своего мнения, не задевая чувства других участников		Зачет
--	--	-------

1.2. Описание критериев оценивания компетенций и шкалы оценивания

При проведении промежуточной аттестации в форме зачёта используется шкала оценивания: «Не зачтено», «Зачтено».

Показателями оценивания являются знания и навыки обучающегося, полученные при изучении дисциплины.

Критериями оценивания достижения показателей являются:

Показатель оценивания	Критерий оценивания
Знания	<p>Знает коммуникативно приемлемый стиль делового общения, вербальные и невербальные средства взаимодействия с партнерами</p> <p>Знает основные информационно-коммуникативные технологии</p> <p>Знает основные виды деловых писем, особенности делового стиля и социокультурные различия деловой переписки на государственном и иностранном языке (языках)</p> <p>Знает основные особенности диалогического общения для сотрудничества в академической коммуникации, способы выражения собственного мнения и аргументации, а также язык жестов</p> <p>Знает основные особенности диалогического общения для сотрудничества в академической коммуникации, способы выражения собственного мнения и аргументации, а также язык жестов</p>
Навыки начального уровня	<p>Имеет навыки (начального уровня) выбора на государственном и иностранном языке (языках) коммуникативно приемлемого стиля делового общения, вербальных и невербальных средств взаимодействия с партнерами</p> <p>Имеет навыки (начального уровня) применения выбранного стиля делового общения, вербальных и невербальных средств для взаимодействия с партнерами на государственном и иностранном языке (языках)</p> <p>Имеет навыки (начального уровня) поиска необходимой информации на государственном и иностранном языке</p> <p>Имеет навыки (начального уровня) решения стандартных коммуникативных задач на государственном и иностранном языке (языках)</p> <p>Имеет навыки (начального уровня) вести деловую переписку на государственном и иностранном языке</p> <p>Имеет навыки (начального уровня) демонстрации интеграции умений использовать диалогическое общение для сотрудничества в академической коммуникации на государственном и иностранном языках</p> <p>Имеет навыки (начального уровня) применения интегративных умений для осуществления диалогического высказывания с целью выражения собственной точки зрения, аргументации своего мнения, не задевая чувства других участников коммуникации, а также для адаптации речи и</p>

	языка жестов к ситуациям взаимодействия Имеет навыки (начального уровня) демонстрации интеграции умений использовать диалогическое общение для сотрудничества в академической коммуникации на государственном и иностранном языках
Навыки основного уровня	Имеет навыки (основного уровня) осуществлять деловую корреспонденцию на государственном и иностранном языке с учетом особенностей стиля и социокультурных различий Имеет навыки (основного уровня) применения интегративных умений для осуществления диалогического высказывания с целью выражения собственной точки зрения, аргументации своего мнения, не задевая чувства других участников

2. Типовые контрольные задания для оценивания формирования компетенций

2.1. Промежуточная аттестация

2.1.1. Промежуточная аттестация в форме экзамена, дифференцированного зачета (зачета с оценкой), зачета

Форма(ы) промежуточной аттестации: зачет.

Перечень типовых вопросов (заданий) для проведения зачета в _6_ семестре (очная форма обучения):

№	Наименование раздела дисциплины	Типовые вопросы/задания
1	Культура делового общения	<ul style="list-style-type: none"> • Понятие «профессиональный язык» • Профессиональный вариант нормы • Сфера делового общения. • Характерные черты официально-делового стиля речи.
2	Формы деловой коммуникации	<ul style="list-style-type: none"> • Языковые особенности официально-делового стиля речи. • Стандартные языковые модели официально-делового стиля речи. • Интернациональные свойства русской официально-деловой письменной речи.
3	Деловой этикет как часть культуры делового общения	<ul style="list-style-type: none"> • Деловой стиль. • Устная и письменная разновидности делового стиля. Речевой этикет в документе.
4	Риторика – часть культуры делового общения	<ul style="list-style-type: none"> • Основные типы служебных и личных документов и их характеристика. • Основные типы деловых писем и их характеристика
5	Официально-деловой стиль как язык документов	<ul style="list-style-type: none"> • Специфика официально-делового стиля. • Языковые особенности деловых бумаг и документов. Жанры делового общения • Нормативно-методическая база делопроизводства и документооборота. Требования к составу реквизитов.
6	Организационно-	<ul style="list-style-type: none"> • Язык и стиль служебных документов.

	распорядительная документация – разновидность письменной деловой речи	<ul style="list-style-type: none"> Языковые формулы официальных документов и приемы унификации языка служебных документов. Современное деловое письмо.
7	Видовое разнообразие официально-делового стиля речи.	<ul style="list-style-type: none"> Классификация документов: организационно-распорядительная документация, справочно-информационная документация и документы по личному составу
8	Жанры письменной деловой речи	<ul style="list-style-type: none"> Жанры деловой речи. Правила этикета в практике делового письма.
9	Языковые аспекты официально-делового стиля	<ul style="list-style-type: none"> Унификация языка документов. Понятие документа. Функции документа. Системы документации.
10	Лексические нормы деловой речи	<ul style="list-style-type: none"> Язык и стиль распорядительных и инструктивно-методических документов. Язык и стиль коммерческой корреспонденции.
11	Грамматические особенности письменной деловой речи	<ul style="list-style-type: none"> Русская орфография: принципы, нормы, типичные орфограммы.
12.	Основные черты официально-делового стиля на синтаксическом уровне	<ul style="list-style-type: none"> Синтаксис: принципы, нормы, типичные ошибки.

2.1.2. Промежуточная аттестация в форме защиты курсовой работы (курсового проекта): не предусмотрена

2.2. Текущий контроль

2.2.1. Перечень форм текущего контроля: тестирование

2.2.2. Типовые контрольные задания форм текущего контроля:

Тесты

Типовые задания теста промежуточного контроля (зачет)

1. Характерными чертами официально-делового стиля являются:

1. объективность, экспрессивность, стандартизованность, точность;
2. объективность, точность, ясность, синтаксическая осложненность;
3. точность, ясность, выразительность, полнота изложения; ясность, точность, объективность, стандартизованность, полнота изложения.

2. По виду оформления различают:

1. внешние и внутренние документы;
2. простые и сложные документы; подлинники, копии, дубликаты и выписки;
3. организационные, распорядительные и информационно-справочные документы.

3. К морфологическим особенностям официально-делового стиля относят:

1. использование юридической терминологии, употребление существительных мужского рода для обозначения лиц женского пола, синтаксический параллелизм и т. д.;
2. обилие числительных, преимущественное употребление глаголов несовершенного вида, активное использование степеней сравнения прилагательных и др.;

3.употребление собирательных существительных, использование существительных мужского рода для обозначения лиц женского пола, активное использование кратких прилагательных модального характера со значением возможности и др.;

4.активное использование существительных среднего рода, преимущественное употребление глаголов в сослагательном наклонении, использование кратких прилагательных модального характера и др.

4.К синтаксическим особенностям официально-делового стиля относят:

1.употребление унифицированных грамматических структур, преимущественно именной характер словосочетаний, активность предложно-падежных конструкций и др.;

2.большое количество побудительных предложений, преимущественно глагольный характер словосочетаний, использование эллипсиса и др.;

3.использование вопросительных и побудительных предложений, преимущественно именной характер словосочетаний, преобладание прямой речи над косвенной и др.;

4.использование аббревиатур, употребление существительных вместо глаголов, использование суффиксов субъективной оценки и др.

5.Интернациональные свойства текста проявляются:

1.в использовании французского или английского языка при составлении документов; сближении этикетных языковых формул; использовании речевого этикета, характерного для зарубежной деловой корреспонденции, и др.;

2.в увеличении количества заимствований; сближении этикетных языковых формул; смешении латиницы и кириллицы; использовании речевого этикета и др.

3.в увеличении количества заимствований; сближении этикетных языковых формул; использовании речевого этикета, характерного для зарубежной деловой корреспонденции; унификации делового текста в результате использования электронных средств создания и ведения деловой документации и др.;

4.унификации делового текста в результате использования электронных средств создания и ведения деловой документации, привлечении зарубежных специалистов к созданию деловых документов и др.

6.Агнонимы – это:

1.слова, пришедшие в русский язык из других языков;

2.авторы сочинения, письма, скрывшие свое имя;

3.слова, противоположные по значению;

4.единицы родного языка, непонятные или малопонятные его носителям.

7.Универсальные слова – это:

1.слова, которые могут быть использованы в тексте любого жанра;

2.слова со стертым, неопределенным значением;

заимствования из латыни и греческого;

3.слова, используемые в рекламе универсальных организаций торговли.

8.Проблемы агнонимов и заимствований стала актуальной для составления и понимания русской деловой документации:

1.в связи с татаро-монгольским нашествием;

2.в 1940-е гг.;

3.во время реформ Петра Великого;

4.в последние десятилетия XX в.

9. Унификация – это:

1. авторское оформление каждого документа, основание на уникальности каждой конкретной ситуации делового общения;
2. следование лексическим и грамматическим законам русского языка в оформлении документов;
3. единообразии однофункциональных текстов официально-делового стиля по составу и форме;
4. следование положениям лингвистических школ, признанных в качестве общепринятых и отраженных в академических словарях и грамматиках.

10. Документы оформляются:

1. на стандартных листах формата А4 и А5;
2. на стандартных листах формата А2, А4 и А5;
3. только на официальных бланках;
4. на листах произвольного формата, но в строгом соответствии с реквизитами, указанными в ГОСТах.

3. Методические материалы, определяющие процедуры оценивания

Процедура проведения промежуточной аттестации и текущего контроля успеваемости регламентируется локальным нормативным актом, определяющим порядок осуществления текущего контроля успеваемости и промежуточной аттестации обучающихся.

3.1. Процедура оценивания при проведении промежуточной аттестации обучающихся по дисциплине в форме зачета

Промежуточная аттестация по дисциплине в форме зачёта проводится в 4 семестре. Для оценивания знаний и навыков используются критерии и шкала, указанные п.1.2.

Ниже приведены правила оценивания формирования компетенций по показателю оценивания «Знания».

Критерий оценивания	Уровень освоения и оценка	
	Не зачтено	Зачтено
<p>Знает коммуникативно приемлемый стиль делового общения, вербальные и не-вербальные средства взаимодействия с партнерами</p> <p>Знает основные информационно-коммуникативные технологии</p> <p>Знает основные виды деловых писем, особенности делового стиля и социокультурные различия деловой переписки на государственном и иностранном языке (языках)</p> <p>Знает основные особенности диалогического общения для сотрудничества в академической коммуникации, способы выражения собственного мнения и аргументации,</p>	<p>Уровень знаний ниже минимальных требований. Имеют место грубые ошибки</p>	<p>Уровень знаний минимально допустимый или выше. Имеет место несколько негрубых ошибок.</p>

а также язык жестов Знает основные особенности диалогического общения для сотрудничества в академической коммуникации, способы выражения собственного мнения и аргументации, а также язык жестов		
---	--	--

Ниже приведены правила оценивания формирования компетенций по показателю оценивания «Навыки начального уровня».

Критерий оценивания	Уровень освоения и оценка	
	Не зачтено	Зачтено
<p>Имеет навыки (начального уровня) выбора на государственном и иностранном языке (языках) коммуникативно приемлемого стиля делового общения, вербальных и невербальных средств взаимодействия с партнерами</p> <p>Имеет навыки (начального уровня) применения выбранного стиля делового общения, вербальных и невербальных средств для взаимодействия с партнерами на государственном и иностранном языке (языках)</p> <p>Имеет навыки (начального уровня) поиска необходимой информации на государственном и иностранном языке</p> <p>Имеет навыки (начального уровня) решения стандартных коммуникативных задач на государственном и иностранном языке (языках)</p> <p>Имеет навыки (начального уровня) вести деловую переписку на государственном и иностранном языке</p> <p>Имеет навыки (начального уровня) демонстрации интеграции умений использовать диалогическое общение для сотрудничества в академической коммуникации на государственном и иностранном языках</p> <p>Имеет навыки (начального уровня) применения интегративных умений для осуществления диалогического высказывания с целью выражения собственной точки зрения, аргументации своего мнения, не задевая чувства других участников коммуникации, а также для адаптации речи и языка жестов к ситуациям</p>	<p>Не продемонстрированы навыки начального уровня при решении стандартных задач.</p> <p>Имеют место грубые ошибки</p>	<p>Продемонстрированы навыки начального уровня при решении стандартных задач.</p> <p>Выполнены все задания, имеют место негрубые ошибки</p>

взаимодействия Имеет навыки (начального уровня) демонстрации интеграции умений использовать диалогическое общение для сотрудничества в академической коммуникации на государственном и иностранном языках		
--	--	--

Ниже приведены правила оценивания формирования компетенций по показателю оценивания «Навыки основного уровня».

Критерий оценивания	Уровень освоения и оценка	
	Не зачтено	Зачтено
Имеет навыки (основного уровня) осуществлять деловую корреспонденцию на государственном и иностранном языке с учетом особенностей стиля и социокультурных различий	Не продемонстрированы навыки основного уровня при решении типовых задач. Имеют место грубые ошибки	Продемонстрированы навыки основного уровня при решении задач. Выполнены все задания, имеют место негрубые ошибки
Имеет навыки (основного уровня) применения интегративных умений для осуществления диалогического высказывания с целью выражения собственной точки зрения, аргументации своего мнения, не задевая чувства других участников	Не продемонстрированы навыки основного уровня при решении типовых задач. Имеют место грубые ошибки	Продемонстрированы навыки основного уровня при решении задач. Выполнены все задания, имеют место негрубые ошибки

Шифр	Наименование дисциплины
Б1.В.ДВ.03.02	Деловой русский язык

Код направления подготовки / специальности	20.03.01
Направление подготовки / специальность	Техносферная безопасность
Наименование ООП (направленность / профиль)	Безопасность технологических процессов и производств
Год начала реализации ООП	2023
Уровень образования	бакалавриат
Форма обучения	Очная
Год разработки/обновления	2023

Перечень учебных изданий и учебно-методических материалов

Печатные учебные издания в НТБ ПГУАС:

№ п/п	Автор, название, место издания, издательство, год издания, количество страниц	Количество экземпляров в библиотеке ПГУАС
1	Русский язык и культура речи: учебник для бакалавров / по ред. В. И. Максимова, А.В. Голубевой. – 3-е изд., перераб., и доп. – М.: Юрайт, 2013. – 382 с.	23
2	Миллер Л.В., Политова Л.В., Рыбакова И.Я. Жили-были...28 уроков русского языка для начинающих: учебник. – 11 изд., СПб.: Злагоуст, 2013. – 152 с.	11
3	Кондратьева Т.Н. Деловое письмо: учебное пособие по русскому языку для работы с иностранцами. – Пенза: ПГУАС, 2007. – 71с.	45

Электронные учебные издания в электронно-библиотечных системах (ЭБС):

№ п/п	Автор, название, место издания, год издания, количество страниц	Ссылка на учебное издание в ЭБС
1	Голуб И.Б Русская риторика и культура речи [Электронный курс]: учебное пособие / И.Б Голуб, В. Д. Неклюдов. – Электрон. текстовые данные. – М.: Логос, 2014 – 328 с.	Режим доступа: http://www.iprbookshop.ru/51640.html
2	Выходцева И.С. Речевая культура делового общения [Электронный ресурс]: учебно-методическое пособие для магистров всех направлений / И.С. Выходцева. — Электрон. текстовые данные. — Саратов: Вузовское образование, 2016. — 48 с.	Режим доступа: http://www.iprbookshop.ru/54485.htm

3	Бортников В.И. Русский язык и культура речи. Контрольные работы для студентов-нефилологов. Материалы, комментарии, образцы выполнения [Электронный курс]: учебно-методическое пособие / В.И. Бортников, Ю.Б. Пикулева. – Электрон. текстовые данные. – Екатеринбург: Уральский федеральный университет, 2015. – 96 с.	Режим доступа: http://www.iprbookshop.ru/66201.html
4	Кузнецов И.Н. Деловое общение [Электронный ресурс]: учебное пособие / И.Н. Кузнецов. — Электрон. текстовые данные. — М.: Дашков и К, 2016. — 528 с.	Режим доступа: http://www.iprbookshop.ru/60397.html
5	Чигинцева Т.А. Практическая стилистика русского языка. Том 1 [Электронный ресурс]: учебное пособие / Т.А. Чигинцева. – Электрон. текстовые данные. – Саратов: Вузовское образование, 2016. – 89 с.	Режим доступа: http://www.iprbookshop.ru/43397.html

Перечень учебно-методических материалов в НТБ ПГУАС

№ п/п	Автор, название, место издания, издательство, год издания, количество страниц	
1	Русский язык как средство делового общения: учебное пособие / Гуляева Т.П., Стешина Е.Г., Смирнова В.Н., Милотаева О.С., Куляева Е.Ю., ПГУАС, 2017. – [Электронный ресурс] – Режим доступа:	http://do.pguas.ru/pluginfile.php/40488/mod_resource/content/1/УП%20РЯ%20маг.pdf
2	Русский язык как средство делового общения: учебно-методическое пособие для практических занятий / Гуляева Т.П., Стешина Е.Г., Смирнова В.Н., Милотаева О.С., Куляева Е.Ю., ПГУАС. 2017. – [Электронный ресурс] – Режим доступа:	http://do.pguas.ru/pluginfile.php/40489/mod_resource/content/1/УМП%20к%20практ%20зан%20РЯ%20маг.pdf
3	Русский язык как средство делового общения: учебно-методическое пособие по самостоятельной работе / Гуляева Т.П., Стешина Е.Г., Смирнова В.Н., Милотаева О.С., Куляева Е.Ю., ПГУАС. 2017. – [Электронный ресурс] – Режим доступа:	http://do.pguas.ru/pluginfile.php/40492/mod_resource/content/1/УМП%20по%20СР%20РЯ%20маг.pdf
4	Русский язык как средство делового общения: учебно-методическое пособие для подготовки к зачету / Гуляева Т.П., Стешина Е.Г., Смирнова В.Н., Милотаева О.С., Куляева Е.Ю., ПГУАС. 2017. – [Электронный ресурс] – Режим доступа:	http://do.pguas.ru/pluginfile.php/40493/mod_resource/content/1/УМП%20к%20зачету%20РЯ%20маг.pdf
5	Русский язык как средство делового общения: учебно-методическое пособие по подготовке к аттестации, контролю оценки качества освоения компетенций / Гуляева Т.П., Стешина Е.Г., Смирнова В.Н., Милотаева О.С., Куляева Е.Ю., ПГУАС. 2017. – [Электронный ресурс] – Режим доступа:	http://do.pguas.ru/pluginfile.php/40494/mod_resource/content/1/ФОС%20ря%20маг.pdf

Согласовано:

НТБ

_____ /
дата

_____ /
Подпись, ФИО

Шифр	Наименование дисциплины
Б1.В.ДВ.03.02	Деловой русский язык

Код направления подготовки / специальности	20.03.01
Направление подготовки / специальность	Техносферная безопасность
Наименование ООП (направленность / профиль)	Безопасность технологических процессов и производств
Год начала реализации ООП	2023
Уровень образования	бакалавриат
Форма обучения	Очная
Год разработки/обновления	2023

Перечень профессиональных баз данных и информационных справочных систем

Наименование	Электронный адрес ресурса
Электронно-информационная обучающая система ПГУАС - ЭИОС	http://www.pguas.ru/eios
Электронная библиотечная система IPRbooks	http://www.iprbookshop.ru/
Всероссийский методический интернет-портал - РОСМЕТОД	http://www.rosmetod.ru/
Информационная система "Единое окно доступа к образовательным ресурсам"	http://window.edu.ru/
Научно-технический журнал по строительству и архитектуре «Вестник ПГУАС: Строительство, наука и образование»	http://www.vestnikpguas.ru/
Справочно-правовая система СПС КонсультантПлюс-программа информационной поддержки российской науки и образования	http://www.edu.konsultant.ru
Единое окно доступа к образовательным ресурсам	http://window.edu.ru/
Федеральный портал "Российское образование"	http://www.edu.ru
Федеральный центр информационно-образовательных ресурсов	http://fcior.edu.ru

Шифр	Наименование дисциплины
Б1.В.ДВ.03.02	Деловой русский язык

Код направления подготовки / специальности	20.03.01
Направление подготовки / специальность	Техносферная безопасность
Наименование ООП (направленность / профиль)	Безопасность технологических процессов и производств
Год начала реализации ООП	2023
Уровень образования	бакалавриат
Форма обучения	Очная
Год разработки/обновления	2023

Материально-техническое и программное обеспечение дисциплины

Наименование специальных помещений и помещений для самостоятельной работы	Оснащенность специальных помещений и помещений для самостоятельной работы	Перечень лицензионного программного обеспечения. Реквизиты подтверждающего документа
Аудитория для практических занятий (3414)	Число посадочных мест 24, столы, стулья, доска, учебно-методический комплекс, наборы учебно-наглядных пособий, обеспечивающие тематические иллюстрации, соответствующие примерным программам дисциплин (модулей), рабочим программам дисциплин (модулей)	Microsoft Windows Professional 8.1 Номер лицензии 62780595 Дата выдачи лицензии 06.12.2013; Программная система для обнаружения текстовых заимствований в учебных и научных работах "Антиплагиат. ВУЗ" госконтракт №4 от 10.11.2014г.; Профессиональные базы данных и информационные справочные системы, используемых при осуществлении образовательного процесса по дисциплине (модулю):
Аудитория для практических занятий (3212)	Число посадочных мест 14, столы, стулья, доска, учебно-методический комплекс, наборы учебно-наглядных пособий, обеспечивающие тематические иллюстрации, соответствующие примерным программам дисциплин (модулей), рабочим программам дисциплин (модулей)	1. http://www.iprbookshop.ru/ – Электронно-библиотечная система.; 2. http://www.consultant.ru – Справочная правовая система «Консультант Плюс»; 3. https://www.webofknowledge.com/ - Международная реферативная база данных Web of Science Core Collection; 4. Acrobat Professional 11.0

<p>Аудитория для практических занятий (3313)</p>	<p>Число посадочных мест 12, столы, стулья, доска, учебно-методический комплекс, наборы учебно-наглядных пособий, обеспечивающие тематические иллюстрации, соответствующие примерным программам дисциплин (модулей), рабочим программам дисциплин (модулей)</p>	<p>(Государственный контракт № 0355100008613000036-0034081-01 от 16.12.13 (сертификационный номер № 11951417); 5. Программное обеспечение OfficeProPlus 2013 RUSOLPNLAcdmс Гос. Контракт №0355100008613000035-0034081-01 от 16.12.2013 г.); 6. Справочно-правовая система Консультант Плюс: http://www.consultant.ru (договор от 10.01.2017 г. бессрочно</p>
--	---	--